

(19)  
(12)

(KR)  
(A)

(51) 。 Int. Cl.<sup>7</sup>  
G02F 1/1335

(11)  
(43)

10-2004-0014367  
2004 02 14

(21) 10-2003-0055173  
(22) 2003 08 09

(30) JP-P-2002-00233372 2002 08 09 (JP)  
JP-P-2003-00203903 2003 07 30 (JP)

(71) 가 가 1 8

(72) 1 8 가 가

1 8 가 가

(74)

:

(54)

가

가

1a

1a 1b

2 (light unit) 가 .

3 2 .

4 3 .

5 (front light) 가 .

6 (back light) 가 .

7 가 가 .

8 4 .

9 (directive diffusion layer) .

가

(light-receiving type)

가

5

(14)  
(1)

(optical waveguide, 15) 가  
(1)

(14)  
(16)

(15)

(1)

가

가

가

( )

(15)

6

(14)

(14)  
(17)

(17) 가

(1)  
(1)

가

가

(15) (16)  
(17)

가

(folding structure) 가

가

가

(main display device)

(sub display device)

가

(1)

(18)

가

7

(18)

(

17) (semi-transmissive plate, 19)

가

가

'JP-A No. 2000-132189'

가

1

7

가

가

가

가

가

가

가

가 가

가

(polarizer)  
(reflection-polarizing plate)

가

가

가

가

( )

가

가

가

가

( )

( )

( 1 (a first view point))

( 2 (a second view point))

(specular reflection)

가

가

가

가

가

가

2

가

(

가

2

)

2

2

가

(viewing angle)

가

1

(mirror writing)

(scanning direction)  
(normal writing)

가

가

가

가

(



2 , 2 가 .

(3) , 2 (3) 2 (4) (4) , , 2 (1) 2 (4) 2 , 2 가

, 1 , (2) .

( 3)

4 , (2) .

(5) , (1) , (3) (1) (2) (3) , (3) , (13) 1 , 1 가 (5) 가 (13) 1 , 2 , 2 , (5) 가 (3) 2 (13) , (13) , ( ) , 가 ( , ) , 1 , (2) .

( 4)

8 , (2) 3 .

(25) (21)가 (1) , (1) (2) (3) , (1) (3) (3) , (25) , ( ) , 5 ~ 15 가 가 (25) , ( 1 (11) 가 , 20 , 9 (13) 가 , 9 가 , ) 0 , 1 (11) 가 , , , , 2 (12) , , , 가 .

(57)

1.

(polarizer) ;

reflection-polarizing plate)

2.

3.

4.

5.

(directive diffusion layer)

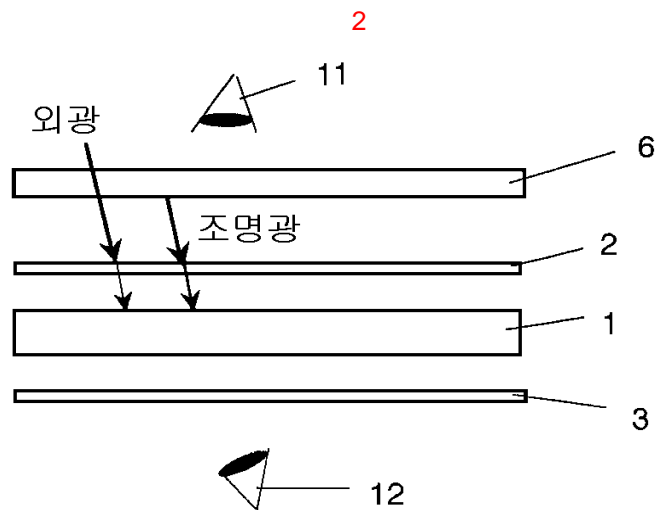
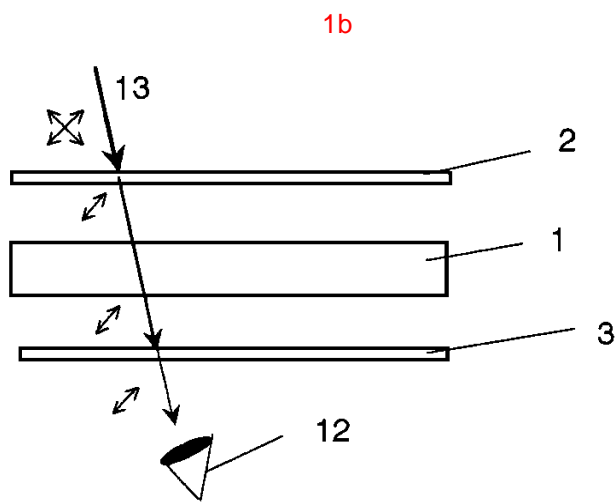
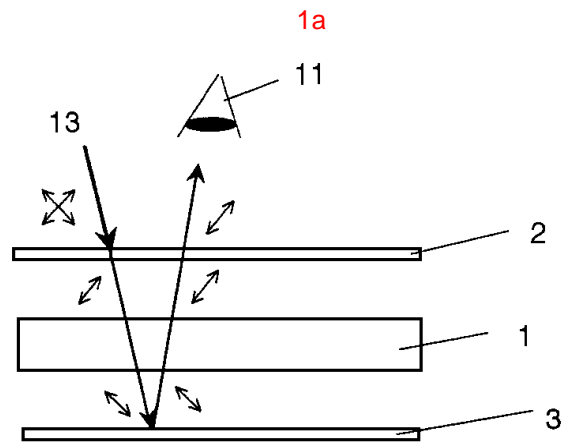
6.

(directivity) 가

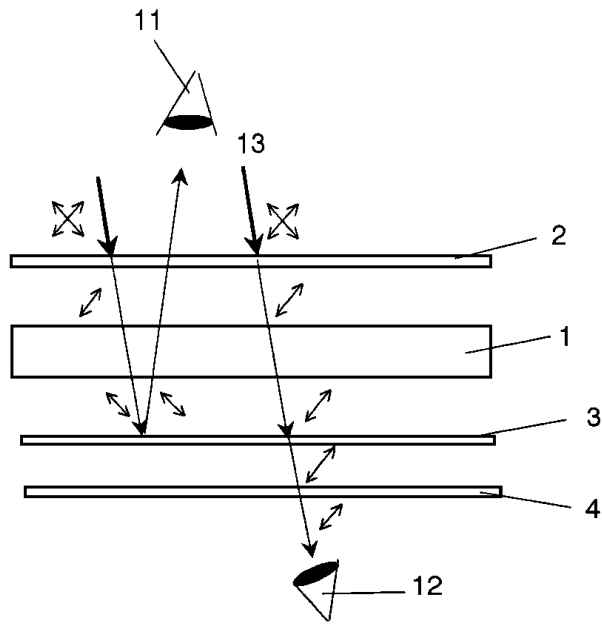
7.

(front light type light unit)

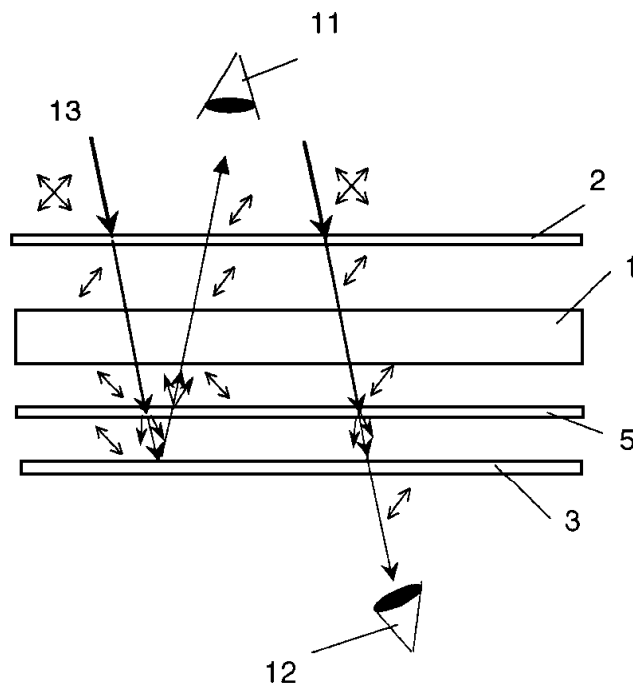
8.



3

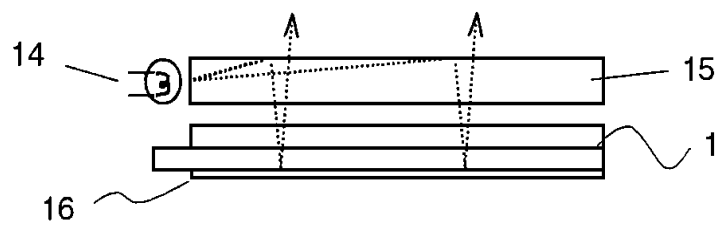


4



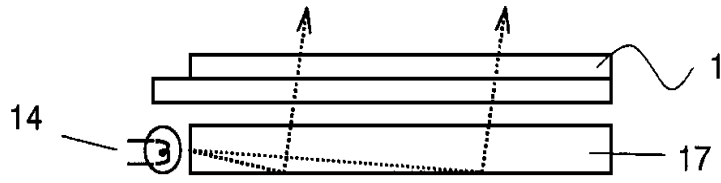
5

종래 기술



6

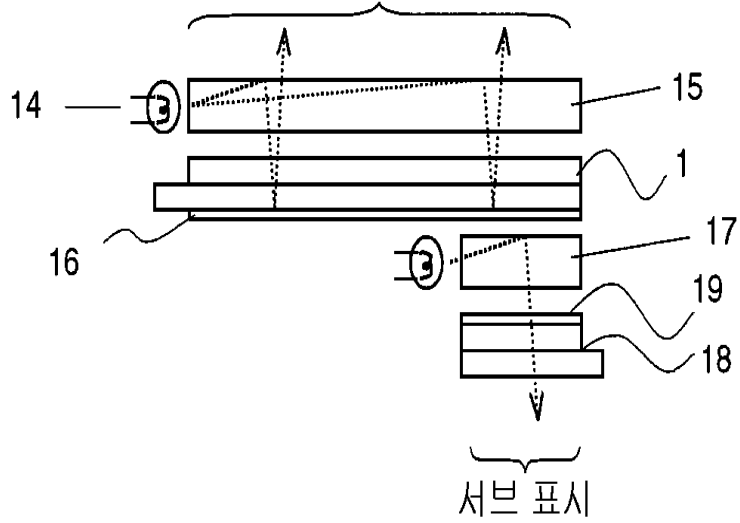
종래 기술



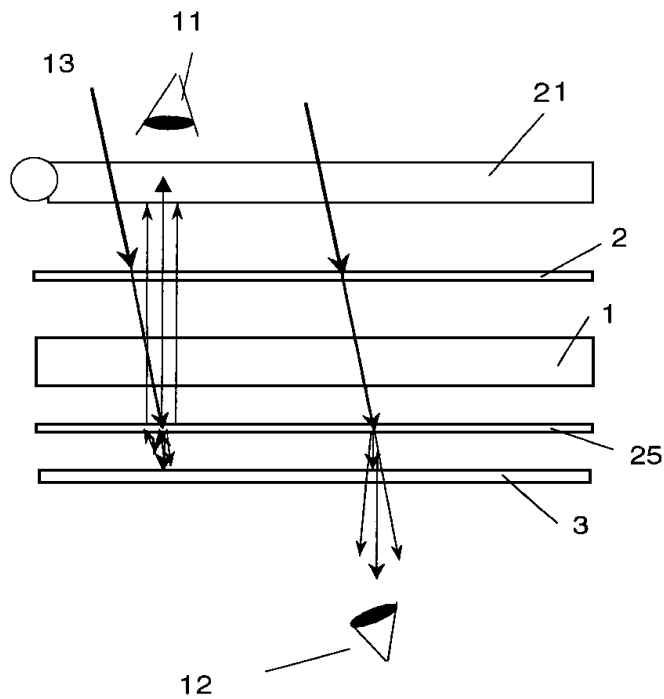
7

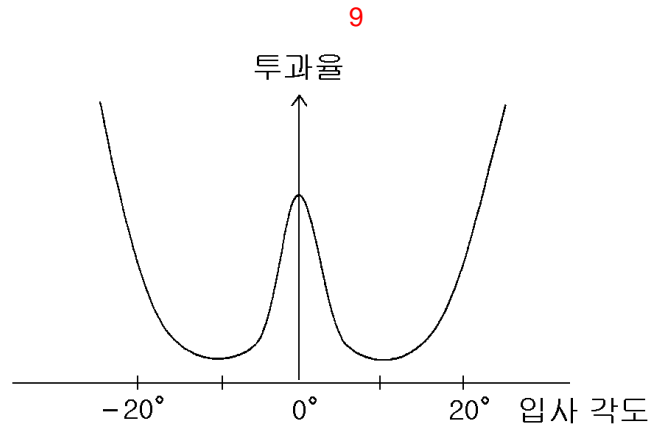
종래 기술

메인 표시



8





专利名称(译)	液晶显示器		
公开(公告)号	<a href="#">KR1020040014367A</a>	公开(公告)日	2004-02-14
申请号	KR1020030055173	申请日	2003-08-09
[标]申请(专利权)人(译)	精工电子有限公司		
申请(专利权)人(译)	真精工电子株式会社		
当前申请(专利权)人(译)	真精工电子株式会社		
[标]发明人	YAMAUCHI NAOFUMI 야마우치나오후미 KURIHARA MAKOTO 구리하라마코토		
发明人	야마우치나오후미 구리하라마코토		
IPC分类号	G02F1/133 G02F1/1335 G02F1/13357		
CPC分类号	G02F1/133504 G02F2001/133616 G02F1/133536 G02F2001/133342		
代理人(译)	汉阳专利事务所		
优先权	2002233372 2002-08-09 JP 2003203903 2003-07-30 JP		
其他公开文献	KR100945359B1		
外部链接	<a href="#">Espacenet</a>		

摘要(译)

它的目的是以低成本实现液晶显示器，称为薄型，从背面和前端的两个方向可观察地显示在单个液晶面板上。液晶显示器包括液晶显示面板，偏振片和反射偏振器。液晶显示板设置在偏振板和反射偏振器之间。对于液晶显示板，液晶层设置在相互面对的基板原纤维片中。它设置为诸如从液晶显示面板的反射偏振器的极轴方向出射的光的偏振方向的偏振方向的方向，偏振方向在液晶层或光中被转换其中，偏振方向未被变换并且来自液晶显示面板的液晶层。它可以是薄的，并且背面和前端的两侧可以提供能够以这种布置显示的液晶显示器。液晶显示器。

