

(19)  
(12)

(KR)  
(A)

(51) 。 Int. Cl.7  
G02F 1/13

(11)  
(43)

2003-0073567  
2003 09 19

(21) 10-2002-0013197  
(22) 2002 03 12

(71) 136-1

(72) 1가2 656-1057

251-42

168-6 101 1201

(74)

:

(54)

가 가 /

가 . , , ,

/ , 가 , , ,

가 , , , 가 , , ,

6

, , , , , ,

1  
2  
3  
4  
5 4  
6

TFT-LCD, 가 / , STN 가

1 (thin film transistor : 'TFT' ) (10  
0) 1 T(106) T(106)가 (104) T(106) T(106)가 (116)가 TF  
(114) (112) 2 (128) 1 (124) T(106) (118) T(106) (112) T(106) (108)  
(126) (110) (118) (108) (110) (112) T(106) (110) T(106)  
114), (136) T(106)가 (126) 2 (126), T(106) (116)  
, T(106) (136) 가 (100) T(106) T(106) (132)  
(134) T(106) T(106)가 (129) (134) (130) ,  
2 (204), (206), (208) T(106) (202)가 (210) (214)  
(220) (216) / 가 (212) (218)  
3 가 T(106) 3 T(106) T(106) 가 가 TF  
T(302) T(302) T(302) T(302) T(302) T(302) T(302) T(302) T(302) T(302)  
(308) (305) (306\_1, 306\_2) T(302) T(302) T(302) T(302) T(302) T(302) T(302) T(302)  
( 1 129) (310) T(302) (312)



(402, 404) (408a, 408b, 408c, 408d, 408e) (410) /  
 (404) / (412)  
 / (404)

5 4 /  
 5 TFT(502) (506) TFT(504)  
 TFT(502) (406a, 406b, 406c) (408a, 408b, 408c, 408d, 408e)

TFT(504) (410) (506) TFT(502) (506) (412)

5 TFT(502) (508a, 508b) (406a, 406b, 406c)  
 06b, 406c) (510a, 510b) (408a, 408b, 407c, 408d, 408e)  
 08e) TFT(502) TFT(504) TFT(504)  
 (512a, 512b) (410) (514a, 514b)  
 (412) 5 (514) TFT(504) (1  
 129) 가

4 5 (406a, 406b, 406c)  
 06c) TFT TFT TFT  
 가 (408a, 408b, 408c, 408d, 408e) (406a, 406b, 406c) 가  
 TFT TFT 가 가 TFT가 가 (406a, 406b, 406c)  
 6b, 406c) TFT (408a, 408b, 408c, 408d, 408e) 가 가 가 가 TFT 가 가 /  
 가 가 가 가 TFT /

(410) TFT(504) 가 (408a, 408b, 408c, 408d, 408e) TFT 가 (412) (408a, 408b, 408c, 408d, 408e)  
 TFT 가 가 TFT 가

(406a, 406b, 406c)가 TFT TFT  
 가 TFT (408a, 408b, 408c, 408d, 408e) TFT  
 1 (110) TFT 가 TFT  
 (506) (410) TFT가 TFT  
 (506) 가 (412) TFT (410)  
 TFT가 TFT (506) 가 (412)

2)

6 (600) (614a) TFT 6 (614), (610),  
 (612), (616), (618) (602), (604), DC/DC (606)  
 VCOM (608), (620), (622), (626)  
 (624)

가 (602)가 (LVDS) (VCC, GND)가 (600)  
 (604) (LVDS, VCC, GND) (614) TFT  
 (CTRG) (610) 가 (DTS)  
 (CTRD) (612) 가 (604) (616)  
 (CTRS) (604) 가 (VCC, GND) DC/DC (606)  
 (610) (612) DC/DC (606) (VDD, GND)  
 (VBS) VCOM (608) (VCG, VGH, V  
 GL) (610) VCOM (608) (VBS)  
 (VCOM, GAMMA) (VCOM) (610) (GAMMA, VCO  
 M) (612)



/

가

가

가

2.

1

3.

1

4.

1

가

5.

1

가

6.

1

7.

/

가

가

가

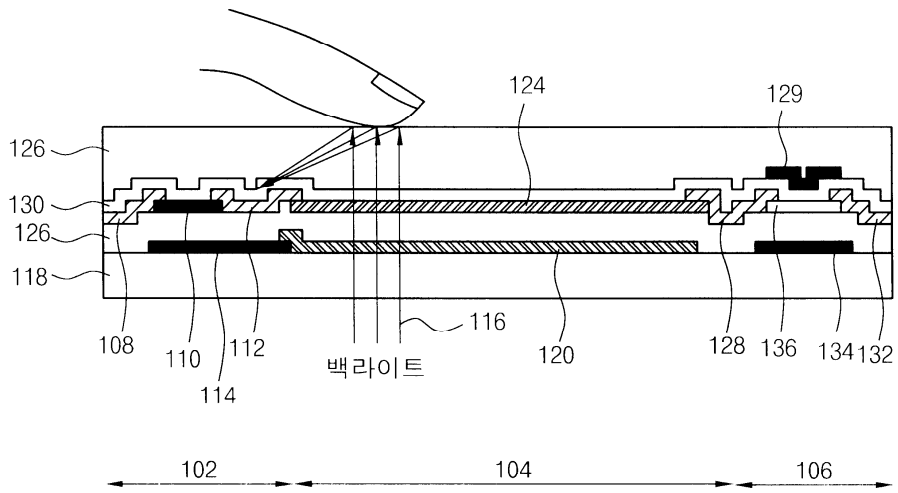
8.

가

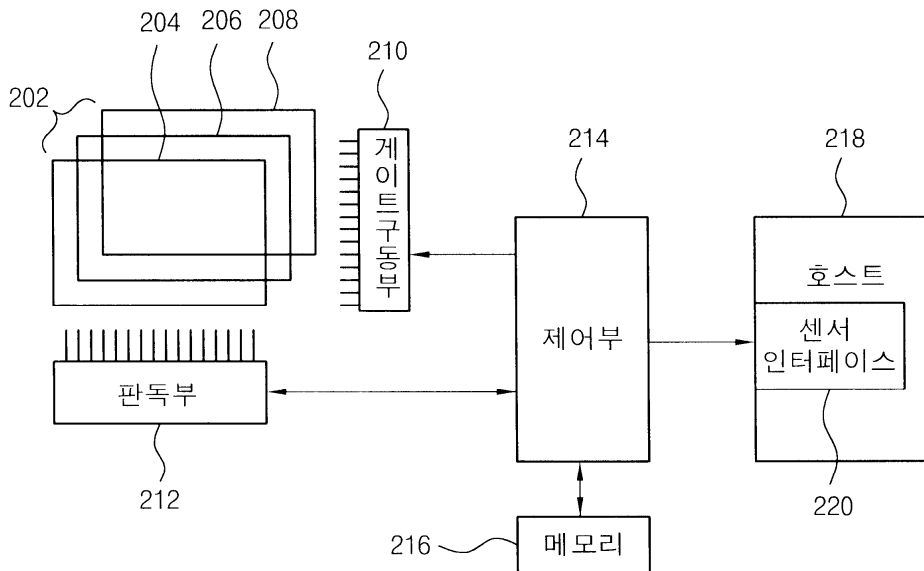
가

가

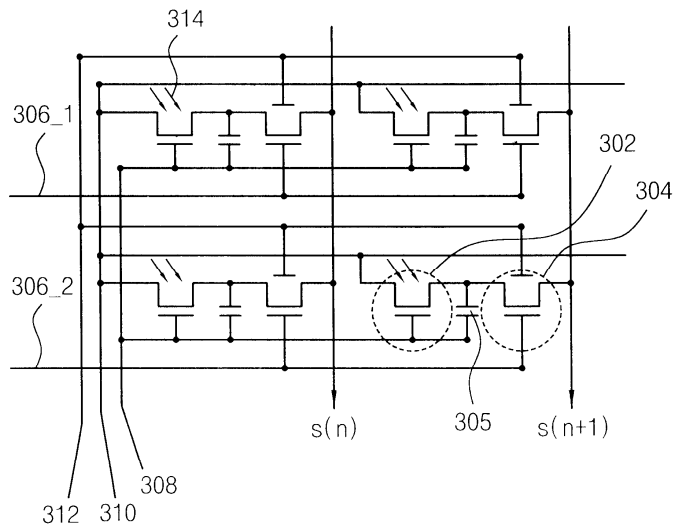
1



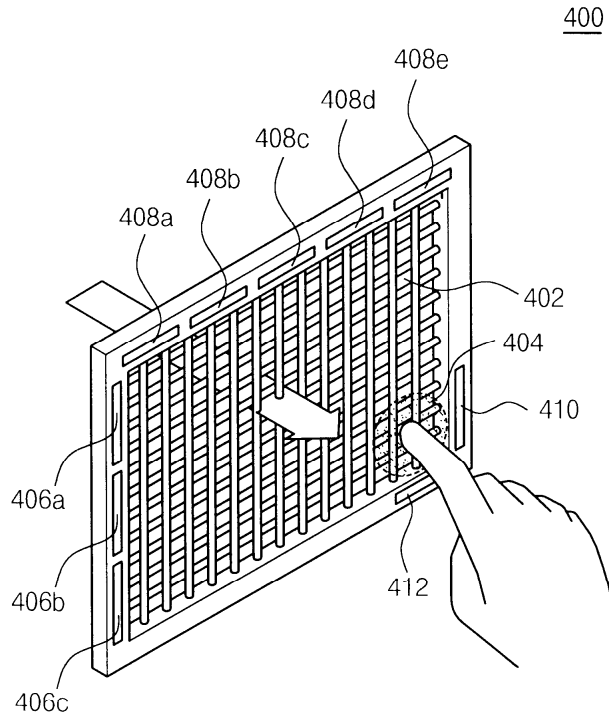
2



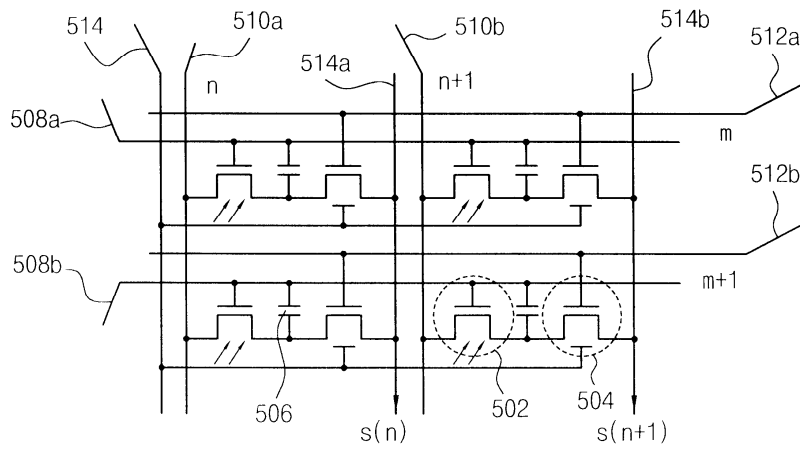
3



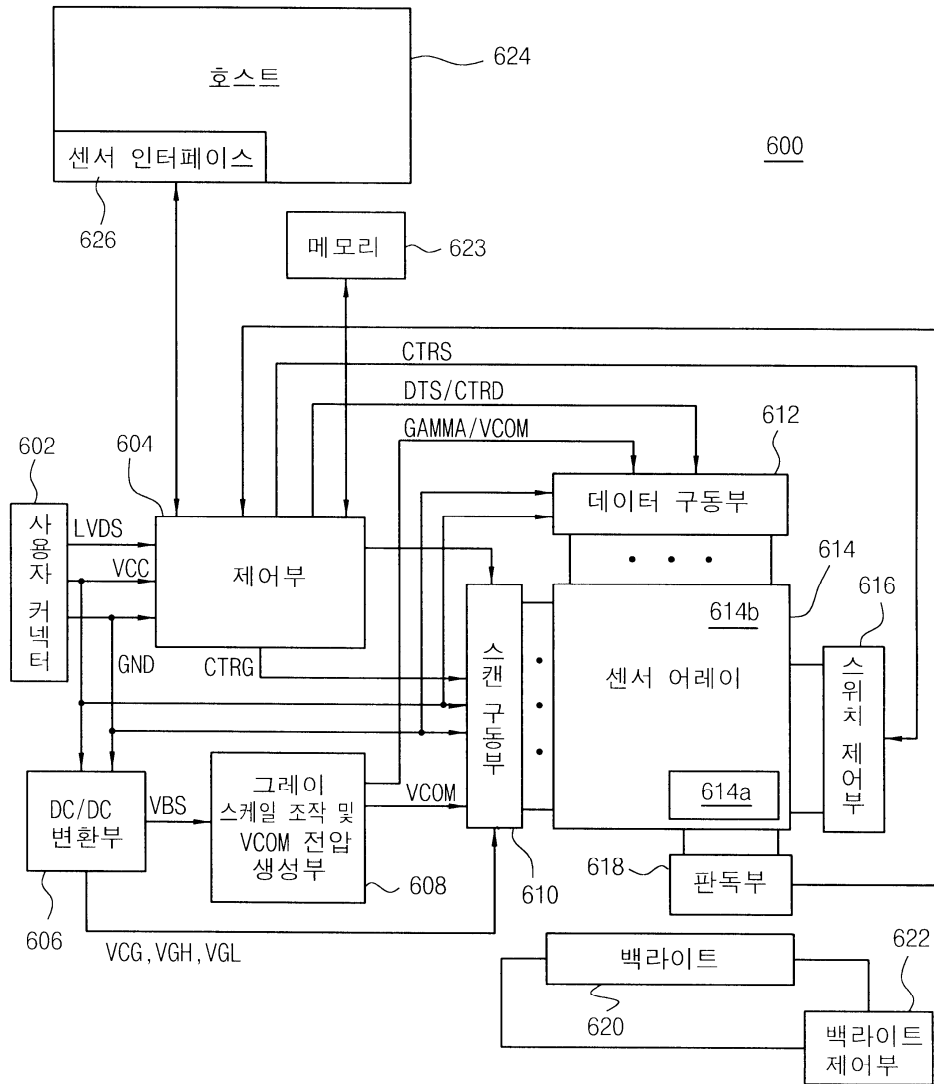
4



5



6



专利名称(译)	一种执行图像显示模式和指纹识别模式的液晶显示装置		
公开(公告)号	<a href="#">KR1020030073567A</a>	公开(公告)日	2003-09-19
申请号	KR1020020013197	申请日	2002-03-12
[标]申请(专利权)人(译)	HYDIS TECH HYDIS技术有限公司		
申请(专利权)人(译)	하이디스테크놀로지주식회사		
当前申请(专利权)人(译)	하이디스테크놀로지주식회사		
[标]发明人	KIM CHOONGHOO 김충후 PARK KYUCHANG 박규창 SHIM MINSOO 심민수		
发明人	김충후 박규창 심민수		
IPC分类号	G02F1/1368 G06K9/00 G02F1/133 G02F1/13 G09G3/20 G09G3/36 G06T1/00		
CPC分类号	G06K9/0004 G02F2001/13312 G02F1/13338		
其他公开文献	KR100500691B1		
外部链接	<a href="#">Espacenet</a>		

摘要(译)

本发明公开了一种新结构的液晶显示装置，其通过将液晶显示装置形成为一体的指纹读取装置，使产品成本最小化，尺寸增大。液晶显示装置连接到扫描驱动器，扫描驱动器在指纹识别模式下输出关闭信号，在图像显示模式下根据低和数据驱动器选择性地输出开启/关闭信号，输出数据信号。图像显示模式和开关控制部分，其在指纹识别模式中选择性地输出开启/关闭信号，在图像显示模式和读取站输出关闭信号，输出读出的指纹图像信息在指纹识别模式和门是扫描驱动器的输出端。并且通道的一端是用于在图像显示模式下驱动液晶的传感器薄膜晶体管，其连接到数据驱动器的输出端子，并且在漏极和源极之间形成光敏层，以及开关薄膜晶体管被包含在内。对于开关薄膜晶体管，沟道栅极的一端连接到开关控制部分的输出端子，连接到传感器薄膜晶体管的沟道的另一端，并且沟道的另一端连接到读站的输入端。指纹识别，液晶，显示器，图像显示器，感光层，传感器，薄膜晶体管。

