

(19)
(12)

(KR)
(A)

(51) 。 Int. Cl. 7
G02F 1/1343

(11)
(43)

2003 - 0023481
2003 03 19

(21) 10 - 2002 - 0051514
(22) 2002 08 29

(30) JP - P - 2001 - 00261744 2001 08 30 (JP)

(71) 가 가 가 4 6

(72) 가 403
가 3 - 8 - 1 가
가 3 - 4 - 24
3 - 17 - 2 - 102
1 - 33 - 19

(74)
:

(54)

가 IPS
1 , 2 2 , 1 2 , 1
, 1 , 1 , 1
1 , 1 ,

가 , 1 2 ,

1

1 , 2 , , , , , , , 2

1

1

2

3

4

5

1

6

가

7

가

8

2

9

2

10

3

11

3

12

4

13

4

14

5

7

15

5

16

5

17

6

18	6	(17 A - A')	.
19	6	(17 B - B')	.
20	7		.
21	7		.
22	8		.
23	8		.
24	9		.
25	10		.
26	10		.
27	11		.
28	11		.
29	12		.
30	13		.
31	13		.
32	14	17	.
33	14		.
34	15		.
35	15		.
36	16		.
37	16		.
38	17		.
39	18		.
가			.
40	19		.

41	19	
가		
42	2	
43	2	21
44		
45	21	
46	TN	
<		>
1, 2...		
3...		
4...		
5...		
6...		
11...		
21...		
22...		
31...		
32...		
33... 1 TFT		
33' ... 2 TFT		
34...		
35...		
36...		
36' ...		
36" ...		

81...

82...

85...

86... 2

101, 102, 103...

110...1

가

(TN)

가

, TN

가

(In - Plane Switching:IPS)

가,

63 - 21907 , USP4345249 ,

WO91/10936 ,

6 - 160878

IPS

가

가

가

IPS

, TN

, IPS

가

가

IPS

가

9 - 258269

IPS

2,

3

4

2

IPS

(35)

(51) ,

(52) ,

(36)

(54) ,

(51)

(52)

(54)

(53) 가

(1) ,

(52)

(32) ,

(51)

,

(32)

(31) ,

(32)

(31)

(32)

(31)

1 TFT(33) , 1 TFT(33)

, (31)

(35) ,

(35)

(36) ,

(36)

(54)

(36')가

(31)

(32)

(11)가

(11)

(22)가

3 IPS
 (32) (31)
 1 TFT(33) (32) (31) (31) (11)가
 (35) (31) (32) (31)
 (35) 가 (36) (35) (36)
 (31) 1 가

4 3 A-A' (1) (1)
 (2) (1) (2) (34) 가 (1) (36) 1 (81)
 가 (36) (31) (36) (1)
 (85) (1) (35) (35) (82) (82)
 (6) 가

(2) (5) (5) , R, G, B
 (4) (4) (3) (3)
 (85) (2) (6) 가
 (85) 가 (DLa)
 1 15 , IPS (6)
 (2) (1)
 (34) (1) 가 (36) (35) (34) 가

PC(Personal Computer)

IPS 가
 , IPS 가
 1
 2 가
 3

1 , 1 , 1 2 , 1 2
 ,
 1 , 1 , , ,
 , 1 , , 1 ,
 1 , 가 , 1 ,
 , 1 2 ,
 2 , 1 ,
 가 , 가 .
 3 , 1 2 ,
 .
 4 , 3 ,
 1 1 , 1 2 가 ,
 , 2 .
 5 , 1 4 ,
 , , 가
 6 , 1 5 ,
 가 .
 7 , 6 ,
 ,
 8 , 1 7 ,
 1 .
 9 , 8 ,
 가,
 .

10 , 1 7 , 2

11 , 1 10 ,

12 , 1 10 ,

13 , 1 12 ,
가

14 , 1 13 ,
가

15 , 1 14 ,
가,

16 , 15 ,

17 , 15 16 ,

18 , 1 17 ,

19 , 4 18 ,

2 2 가 1 가 ,

20 , 1 19 ,

1 1 , 가
 .

21 , 20 ,

1 2 , 가
 가 ,

22 , 20 ,

1 가
 2 가 , 1

23 , 20 22 ,
 , 1 가 가 ,

24 , 1 23 ,

25 , 1 , 1 2 , 1 2

1 , 1 , ,
 , 1 2 , 1 , 1
 , 가 , 1 가 , 1 1 가 , , 1

1 가 가 가
 가,

26 , 25 ,
 가 ,

가 .

가 , 6ms , 가 0 63 , 5ms 0 가

27 , 25 26 ,

가 , 가

0 5ms 63 , 0 가 가 , 6ms ,

28 , , 1 , 1 2 , 1 2 ,

1 , 1 , 1 , 1 , 1 , 1 , 1 , 1 , 1 , 1

1 1 가 , 가 ,

1 가 가 , 가 , 25 ,

29 , 28 , 가 , 가 , 26 ,

30 , 28 29 ,

가 , 27 ,

가 , 가

IPS , 4 , (34)

6 (a) , 4 , (82) 2 (86) ,

IPS

(V_{th}) ,

1

1

$$V_{th} = (\pi \cdot L/d) \cdot [K_2 / (\epsilon_0 \cdot |\Delta\epsilon|)]^{1/2}$$

[, L: , d: , K^2 : , ϵ_0 : , :] .

, (d)가 (v_{th}) . IPS
 가 가 ,
 가 (d)가 ,
 (V_{th}) 가 .

가 , 가 가 , 6 (b)

, 가 가 , ,

7

7

IPS

(T) ,

2

2

$$T = T_0 \cdot \sin^2(2\gamma) \cdot \sin^2(\pi \cdot d \cdot \Delta n_{eff} / \lambda)$$

[, T_0 : , : , n_{eff} : , :] .

(deff · neff) 2 () /4 (45) , (deff · neff)
 가 가 , 가 .

가 가 , (deff)가 , (deff · neff)가 , (deff · neff)가 ,
 가 , 2 4 가 .

가 ,

가 ,
가

가

[1]

1 1, 2 5 1 5 18
가 1 8

(51) , (52) , (35)
(54) , (51) (52) (36)
가 (54) (53)

(1) , (52) (32) , (51) (32) , (32)
(31) , (32) (31) (32) (31)
1 TFT(33) , 1 TFT(33) , (31) (35) ,
(35) (36) , (36) (54)

(31) (32) (11)가 , (11)
(22)가

1 1 (32) (31) (11)가 (32) (31)
2) (31) (31) (35) 1 TFT(33) (3)
(36) (35) (32) (31) (35)
가 (35) (36) (35)
(35) (36) (31) 1
(34) (86) , (35) (36)

5 1 A-A' (1) , (1)
(2) , (1) (2) (34) 가

(1) (36) , (32)(5) , 1 (81) (36)
(31) , (36) (1) 가
(35) , (35) (82) , (82) (34)
2 (86) , 2 (86) (85) , (1)

(6) 가 .

Oxide) (36), (35), (31) 가 0.2 μ m , CrMo Al ITO(Indium Tin
(85) , (81), (82) 가 0.3 μ m, 0.8 μ m ,
(86) 가 1 μ m ,

(2) (5) , (5) , R, G, B
(4) , (4) , (3) , (3)
(85) , (2) (6) 가 .

(85) 가 (DLa)
1 15 , IPS

(6) (6) (85)
(1) (2) ,

(1) (2) , (34)
, 가 , (31) (32)
, , 2 (86) , 2

3 μ m , (34) 4 μ m , (34) 0.1 ,
()

(35) , (36) 가 가 가 , 가 ,
, , ,

2 (86) , (82)

, 2 (86) , 2 (22)
, (34)

[1]

1 , 1 2 (86) , (34) 가

3 1 . 1 2

4 3 A-A' . 1 2 가 .

, , 1 .

[2]

9 2 1 2 (86) . , 8
1 5 .

8 2 . 1 , 2
가 .

9 8 A-A' . 1 2 가

, , 가 , ,

가 , (35) 1 , (36) 가 가 , ,

[3]

3 1 , 2 가 . 10 11
. 6 , 7 .

10 3 . , 11 10 A-A'

(36) 1 , 2 (86) 가 (35)
. , (35) , (36)

, 1 , 2 (86) 가 .

[4]

4 3 2 가 . 12 13
. 9 .

12 4 . , 13 12 A-A'

4 3 , (35) (31) 2 (86) ,
 (36) (32)(13) (1) , 3
 , 11 , (35) (36) (21)
 , (86) 가 가 , (21) 2 (86) , (34) 2
 (86) , 4 , 2 (86) 13 , (35) 2
 , (86) (34) 가 가 .

, (82) , (82) 2 (86) 가 , (82)
 2 (86) , (34) ,

[5]

5 4 2 가 . 14, 15 16
 . 10 .
 14 5 (1) . , 15 5
 (2) . 16 , 14 A - A' .
 (1) (36) , (32)(16) , 1 (81) (36)
 (31) , (35) , (1) 가
 (35) , (35) (82) , (82) (85) , (1)
 , (6) 가 .
 (2) (5) , (5) , R, G, B
 (4) , (4) , (3) , (3)
 , (34) 2 (86) , 2 (86) ()
 85) , (2) (6) 가 .
 5 4 , 2 (86) (2)
 . , (35) (36) (31) (32)
 2 (86) , 2 (86) 가 , (35)
 (36) ,

[6]

6 5 2 . 14, 17, 18
 19 . 11 .
 6 (1) 14 , 17
 6 (2) . 18 , 17 A - A'
 . 19 14 17 B - B'
 6 , 2 (86) (DLb) , (DLc)
 , (1) (2) , (5)
 2 (86) 가 , (35) 가 (36) .

[7]

7 6 2 14, 20 21
 . 12 .

7 (1) 14 , 20 7 (2)
 . 21 , 20 A - A' .

DLe) 7 , 2 (86) (DLd) ((85) , , .

[8]

8 7 2 22 23
 . 8 .

22 8 (1) . , 23 22 A - A' .

(1) (36) , (32)(23) , (36) 1 (81)
 , 1 (81) (82) , (82) , (34)
 2 (86) , 2 (86) (31) , 2 (86) ,
 (36) (1) 가 (35) ,
 (35) (85) , (1) ,
 (6) 가 . , (36) (32) (1)

(2) (5) , (5) , R, G, B
 (4) , (4) , (3) , (3)
 (85) , (2) (6) 가 .

8 7 , 2 (86) (1)
 . , (1) (2) , 2 (86)
 , 가 .

, 8 4 , 2 (86) (DLd) ,
 (DLe) . , (85) , .

[9]

9 8 2 (86) (35) (36)
 . , 24 . 12 .

24 9 (1) 9 ,
 8 , (35) (36) . , (31)
 15 . , (35) 1 15 8 .

2 (86) (31) 15
 . , 2 (86) (DLd) , (DLe)
 8 .
 , 8 , 9 , (85) , .
 [10]
 10 8 2 . 25 26
 . 13 .
 25 10 (1) . , 26 25 A
 - A' .
 10 8 , (35) (36) 2 (86)
 . , , 8 22 C , (35) 2 (86)
 . , 10 25 C , (35) 2 (86)
) , 22 A - A' (82) () 가 , 25 , 2 (86) (86)
 (35) , A - A' , (35) (8)
 2) () .
 , 10 , 2 (86) (35)
 .
 [11]
 11 10 2 . 27 28
 . 14 .
 27 11 (1) . , 28 27 A
 - A' .
 11 10 , 2 (86) 가, (35) (36)
 . , 10 25 C , 2 (86)
 가 (35) 가 (35) 11 27 C , 2 (86)
 , 11 , 2 (86) 가 ,
 , (35) (36) , (35)
 (36) , .
 , 11 , 10 , 2 (86) 가, (35)
 (36) , , 27 , 2 (86) (35)
 , (35) 2 (86) , A - A'
 , (35) (82) () , 2 (86) (

) .

, 10 , 2 (86) (35)

[12]

12 , 9 , 2 29
 . 13 , 14 .

29 12 (1)

12 9 , (35) (36) 2 (86)
 . , 9 24 C , (35) 2 (86)
 . , 12 29 C , (35) 2 (86)
 . , 29 , 2 (86) (35)
 , (35) 2 (86) . , (35) ,
 (35) (82) () , 2 (86) () .

5) , 12 , 10 , 2 (86) (3)

, 2 (86) 가, (35) (36) .

, 12 , 2 (86) 가 ,
 , (35) (36) , (35)
 (36) ,

[13]

13 , 11 , 2 30 31
 . 6 , 12 , 13 .

30 13 . , 31 30 A - A'

(36) 13 11 , 2 (86) 가, (35)
 . , (35) ,

, 11 , 2 (86) 가 .

, (35) 2 (86) , 2 (86) (3
 4) 가 ,

, 2 (86) (DLd) , (DLe)
 , (85) ,

, (35) (36) 2 (86)
 (35) (31) 2 (86) , 30
 [14]
 14 13 (31) (35) (36) 2 (86)
 가 . 32 33 . 15 .
 32 14 (32) (31) 가 (32) (31)
 (31) , (32) (31) 1 TFT(33) (32)
 . (36) (35) , (36) (35)
 가 . (35) (36) (31) 1
 , 2 (86) ,
 (34) . (31) (36) 2 (86) .
 33 32 A - A' (1) , (1) ,
 (2) , (1) (2) (34) 가 .
 (1) 1 (81) , 1 (81) (31) (35) , (31)
 (35) (82) , (82) 2 (86) , 2 (86) (3
 1) (36) , (34) (85) , (1)
 , (6) 가 . , ()
 36) (32)(33) 1 (81) .
 (36), (35), (31) 가 0.2μm , CrMo Al ITO(Indium Tin
 Oxide) . 1 (81), (82) 가 0.3μm, 0.8μm ,
 . 2 (86) 가 1μm , .
 (2) (5) , (5) , R, G, B
 (4) , (4) , (3) , (3)
 (85) , (2) (6) 가 .
 (85) 가 .
 1 15 , IPS . (6) ,
 (2) , , . (1)
 (1) (2) 가 , ,
 가 . ,

, , (31) (32)
, , 2 (86) , ,

3 μ m , 0.1 , ,

()

14 , 가 가 가 , 가 ,
(35) , (36) 가 가 , ,

, 가 가 , (deff)가 , , (deff · neff)
, , 가 , 가

14 13 , (31) (36) 2 (86) ,
13 (31) (36)

, 14 13 , (31) (36) 2 (86) 14 13
, (31) 2 , (34)
, 14 13 (34)

가 , 11 , 2 (86) 가 (35) (
36) , (35) , (36)

, 11 , 2 (86) 가
, (36) 2 (86) , 2 (86)
, (34) 가 ,

, 2 (86) (DLd) (DLe)
, (85) , ,

, , (35) (36) 2 (86)
, (35)

[15]

15 14 , 2 (86) 가 . 34 35
 . 16 .

34 15 . , 35 34 A - A'

15 14 , 2 (86) (31) (36) ,
 (36) , 35 , (36)
 2 (86) , (21) , (31)
 (35) , 2 (86) (34)

[16]

16 14 , (36) 가 . 36 37
 . 17 .

36 16 . , 37 36 A - A'

16 14 , (31) 2 (86) , 2 (86)
 (36) (85) . , 14 33 (31) (, 36
 A - A') (36) , 16 37
 (31)

, (31) (36)
 , (31)

, 14 , 2 (86) , 16
 , 2 (86) , (31) (36) ,
 가 . , 2 (86) 가 , (34)
 가 2 .

, 16 (34) , (31) (36)

[17]

17 , 14 , (82) . 32 38
 . 19 .

32 17 . , 38 32 A - A'

17 14 , 2 (86) , 가
 (82) (1) , 2 (86) (82) 가 . ,
 38 , 17 (82) 가 , (82) (86)
 , 14 .

, 17 , (34) 2 (86) (82) .
 , (31) (36) 2 (34) .
 2 (86) (82) .

, 17 (34) , (31) (36) .
 , (82) 2 (86) (82) .

[18]

18 1 , 39 .
 20 , 21 .

39 18 가 .

18 , 1 (110) 2 가 . (101) ,
 가 가 , 가 가 ,
 가 (110) , (102) , .

, 18 , 1 1 ,
 가 .

, 가 , , .

18 , , .

, 18 1 , 2 17 , .
 , 18 가 , .

[19]

19 18 , 40 41
 22 , 18, 19 23 .

40 19 , 19 ,
 (35) (51) , (52) ,
 (36) (54) , (51) (52)
 (54) (53) 가 .

(1) , (52) (32) , (51) , (32)
 (31) , (32) (31) , (32) (31)
 1 TFT(33) , 1 TFT(33) , (31) (35) ,

(35) (36) (36") (36) , 1 TFT가 2 TFT(33') , (36) (32) (54) (35)

41 19 가 . (1
19 , 41 (36") (36) (1
03)가 , 40 2 TFT(33')가 (32) 가가 , 2 TF
T(33')가 , (35) (36) 가 , (36)
36") (32) 1 m 가 , (36)
가 . , 2 TFT(33') , (102) , (35) 가 (36)
2) , 가 (110) , (102) , (35) 가 (36)
, 가 (35) 1 TFT(33) , (3
, 가 , 1 m ,
가 가 .

, 19 1 1 ,
가 .
, 가 , ,
.

19 , ,
, 19 18 , (31)
, , ,

, 19 1 2 17 ,
, 19 , ,

[20]
20 1 , 24 , (85)
, (34) , ,

, 20 1 , 2
19 , , 20 가 , 2
[2]

2 1 20 . , 42

42 2

2 가 , 가 , 가 , 가 . 가 가 , 2 가 가 . 가 가 .

42 , 1 m VG(1) VG(m) () 가 , (VD) (m) , 1 , 1 6.6ms . 42 (5ms) B(1) B(m) , 1 m , 1 A B 가 ,

55) , 1 2 B(1) B(2) , (2 가) (B) , (255) 가 (0) , m .가 m , B(m) , 가 0 가 가 가 , 5ms , m 가 , m 가 , 1 가

43 . 256 , 0 , 255 , 44 (255) (0) 100% , 가) ± 5% (191) () 44 (a) (63 - 5%, 178.25 (0) () . 44 (b) (191) +5%, 12.75 0

20 , m 가
 , 0 , 2 ,
 가 , 가 가 .
 , 가 , , 가 , 0
 , 가 , 가 .
 , 0 가 , ,
 0 가 . 46 TN
 가 가 63
 가 ,
 가 가 , 가 .

, IPS , 0 가 , 가 ,
 . 가 , 가 ,
 , 5ms 0 가 , 6ms , 0 63 .

가 , 2 , 가 , 가
 , 40 , (36") (36)
 가 , (102) , ,
 . , 2 , 0 가 ,
 (0 가) .

가 , , .

(57)

1.

1 , 1 2 , 1 2 ,

1 , 1 , 1 ,
 , 1 , 1 , 1

, 1 2 ,

2.

1 ,
 .

3.

1 2 , .

4.

3 , , 1 1 , 1 ,
 2 , , 2 , .

5.

1 4 , ,
 , 가 .

6.

1 5 , 가
 .

7.

6 , ,
 .

8.

1 7 , 1
 .

9.

8 , 가
 .

10.

1 7 , 2

11.

1 10 , ,

12.

1 10 , ,

13.

1 12 ,
가

14.

1 13 , 가

15.

1 14 , 가

16.

15 ,

17.

15 16 , ,

18.

1 17 , ,

19.

4 18 가 , 2 가 ,
1

20.

1 19 , 1 1 ,

21.

20 , 1 가 , 2 , 가

22.

20 , 1 가 , 1
2

23.

20 22 , , 1 가 가
,

24.

1 23 , ,

25.

, 1 , 1 2 , 1 2 ,
1 , 1 , 1 ,
, 1 2 , 1
, 1 , 1

1 1 가 , 가 ,
가 , 가
1 가, 가 가

26.

25 , 가 ,
가

27.

25 26 , 가 ,

28.

, 1 , 1 2 , 1 2 ,
1 , 1 , 1 ,
, 1 2 , 1
, 1 가 , 1

1 1 가 , , 가 , ,

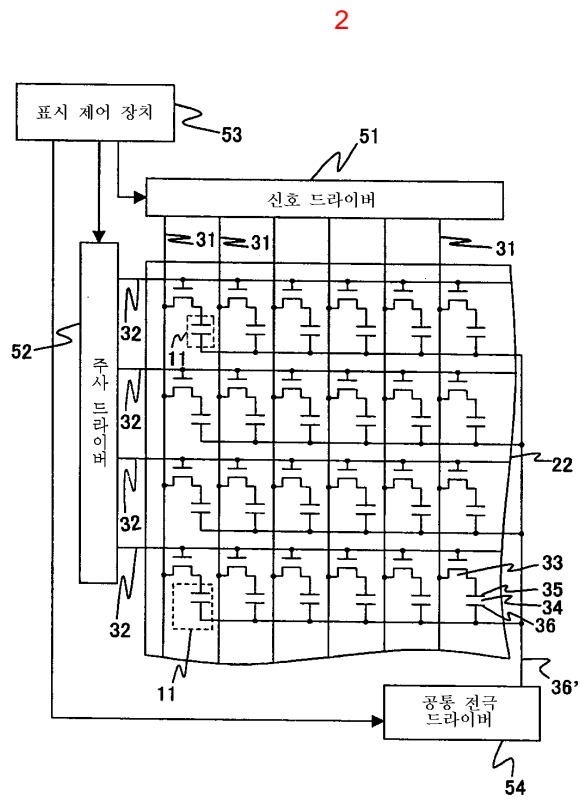
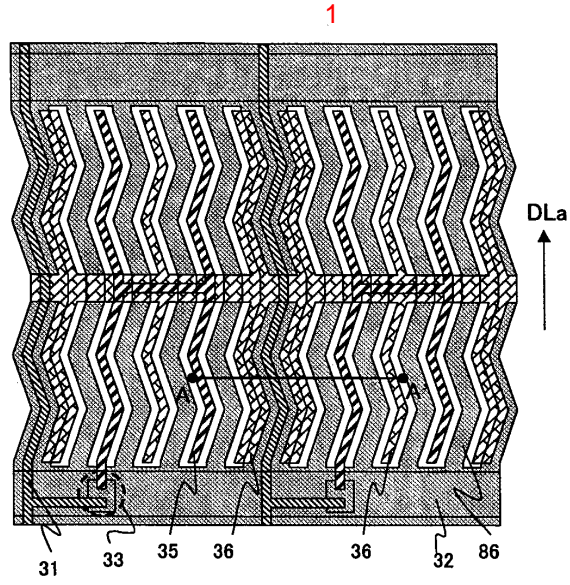
1 가 가 , ,
가 가 .

29.

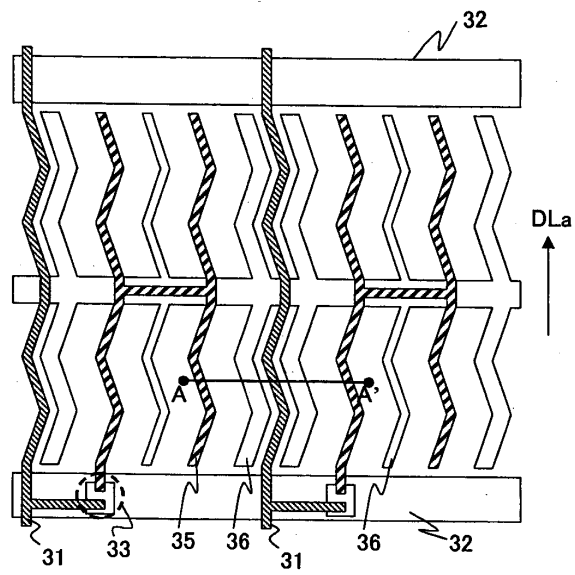
28 , 가 ,
가 .

30.

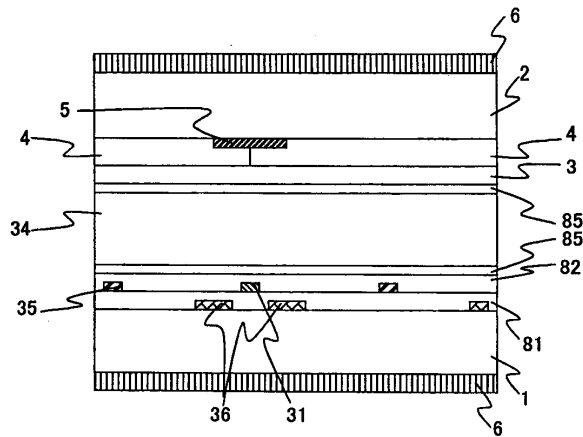
28 29 , 가 ,



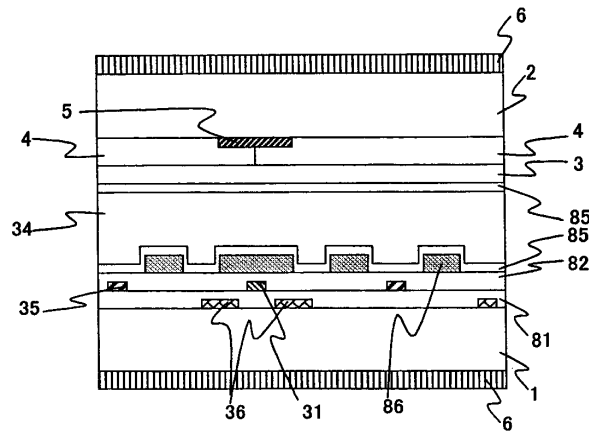
3



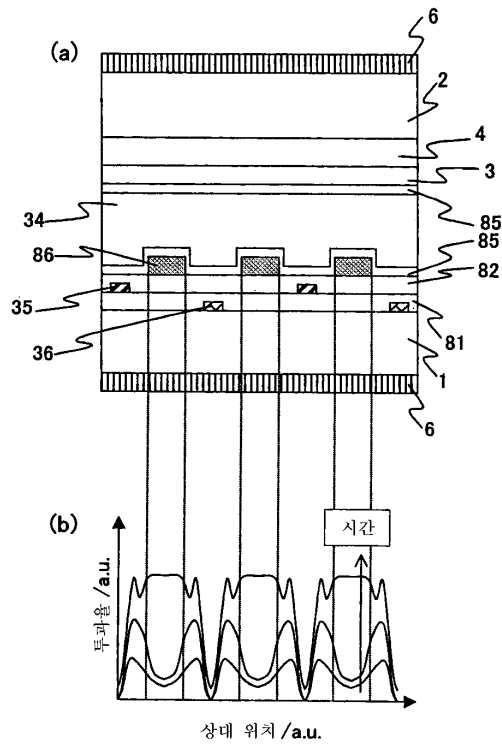
4



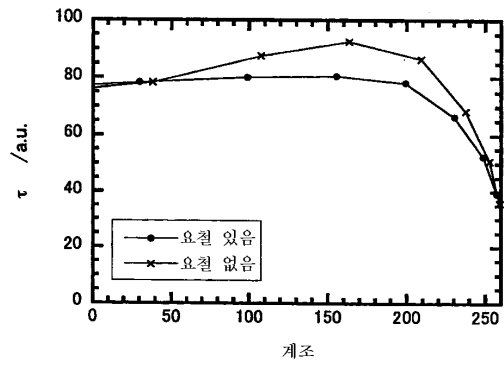
5



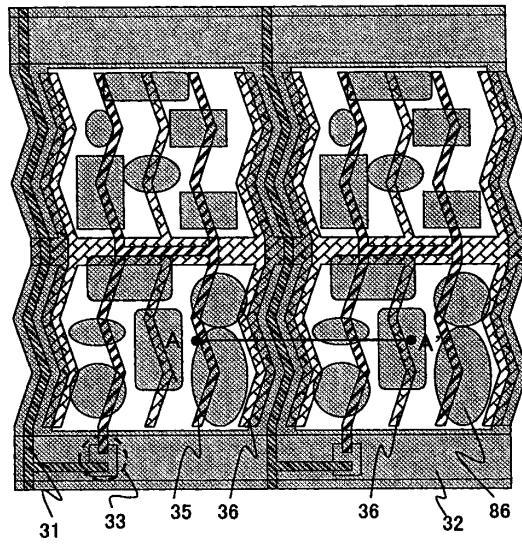
6



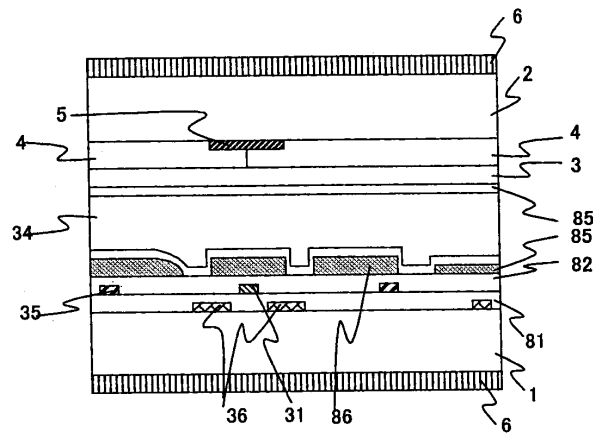
7



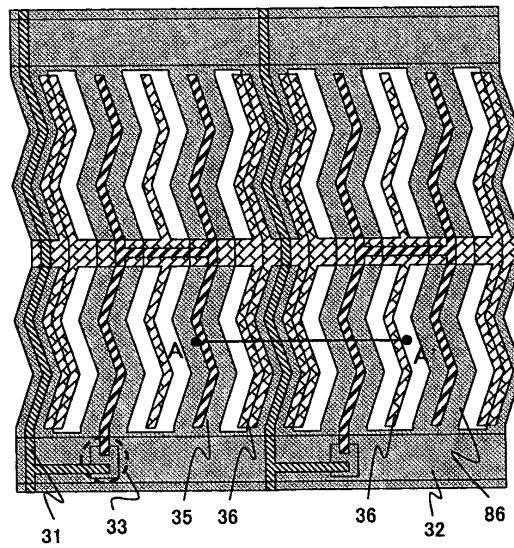
8



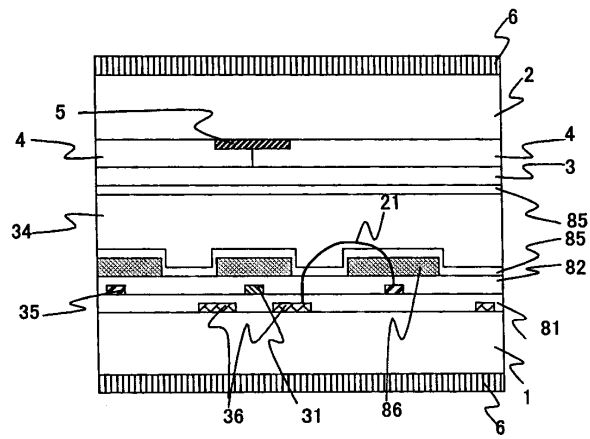
9



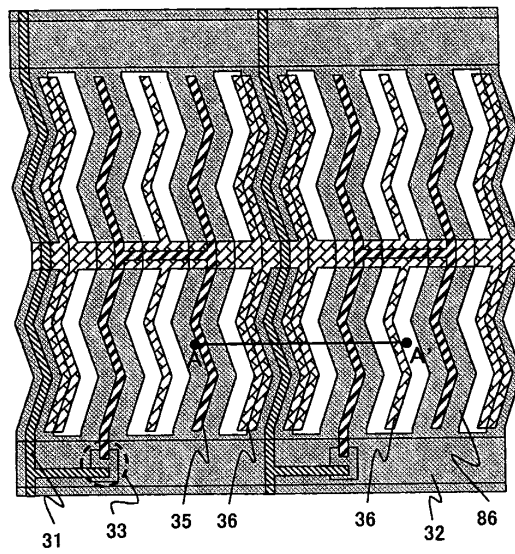
10



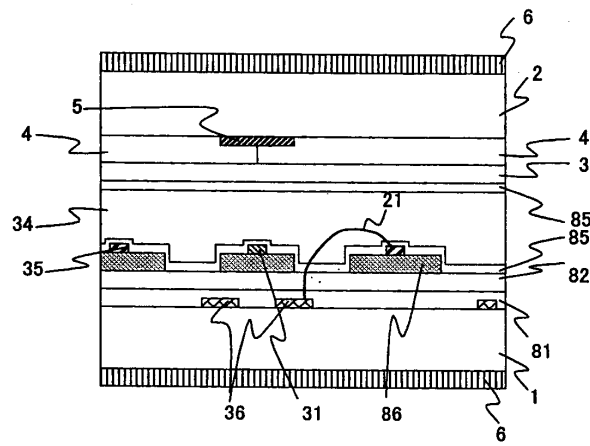
11



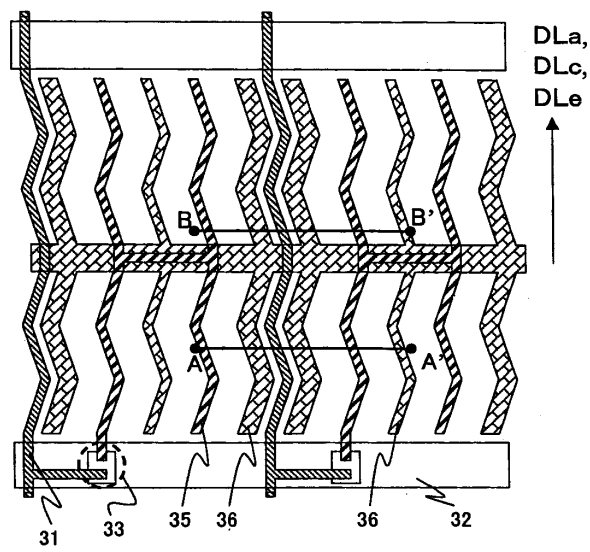
12



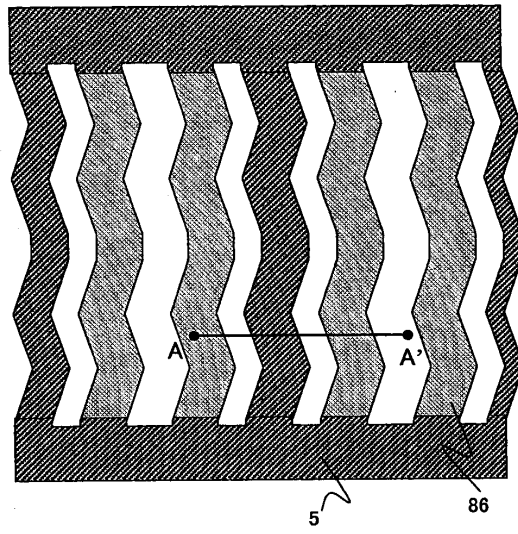
13



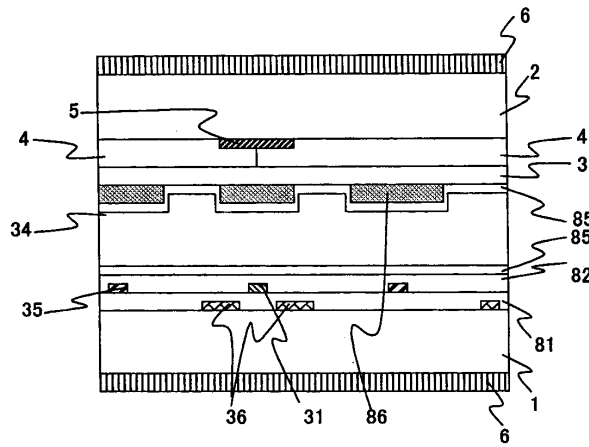
14



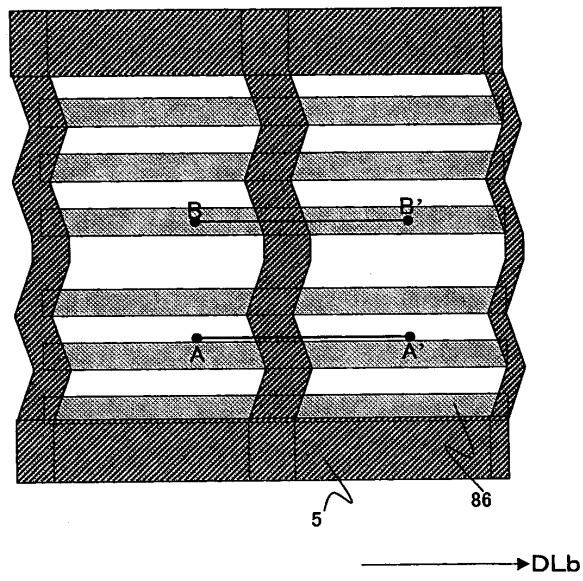
15



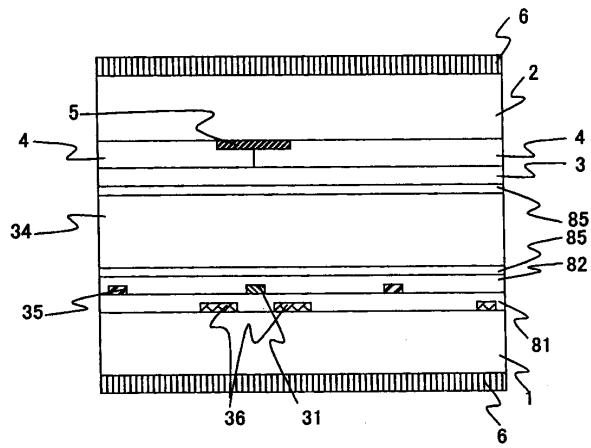
16



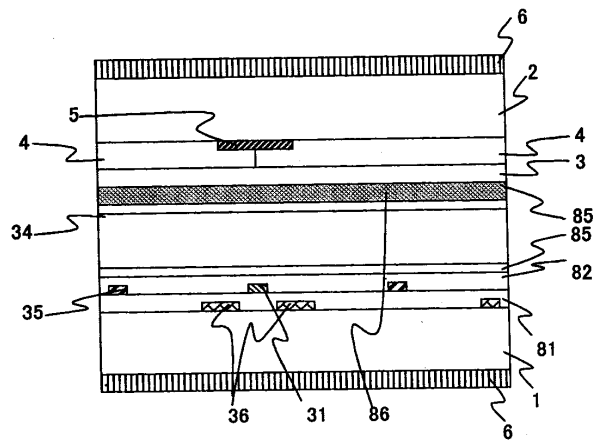
17



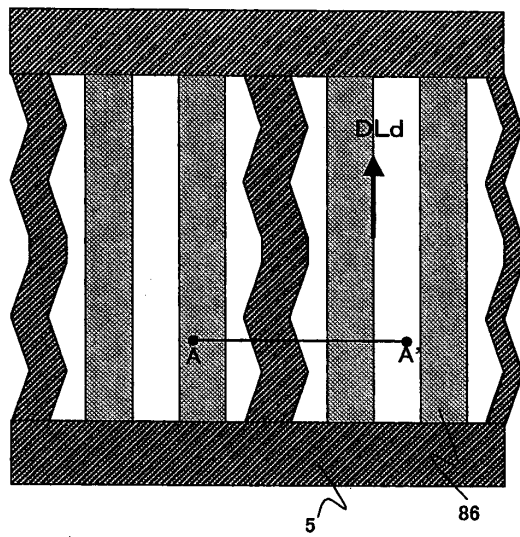
18



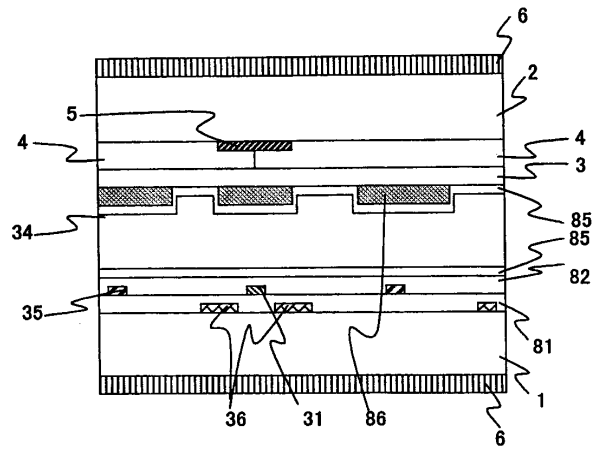
19



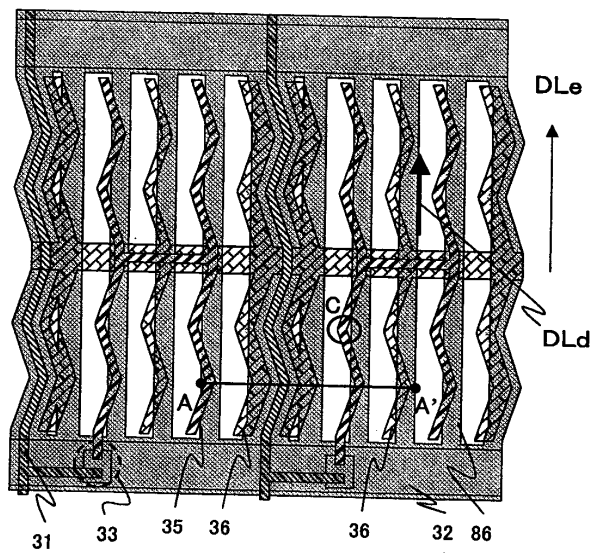
20



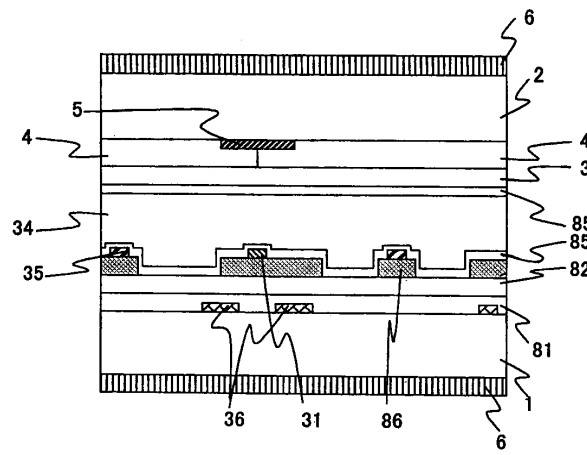
21



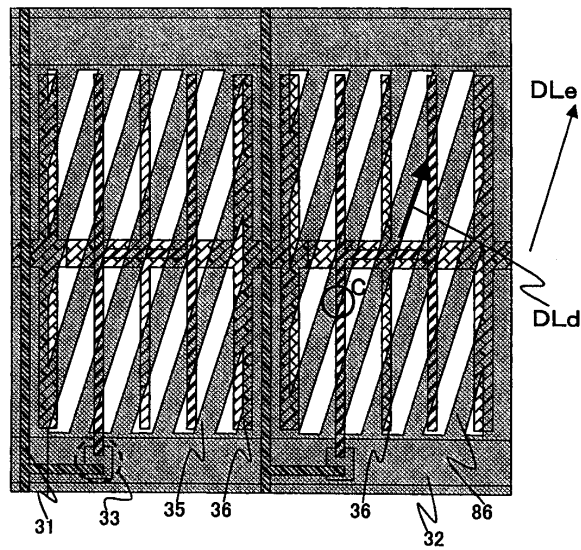
22



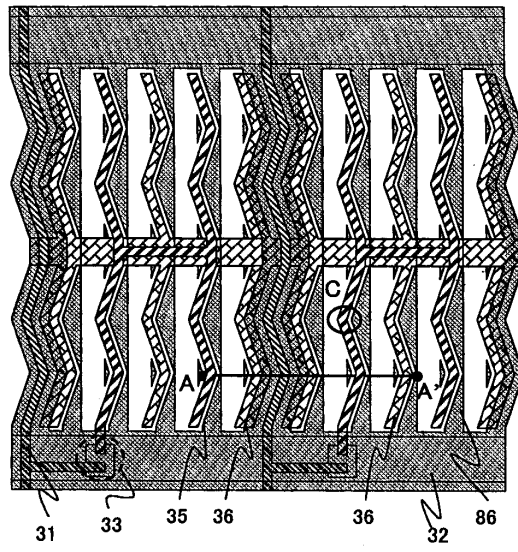
23



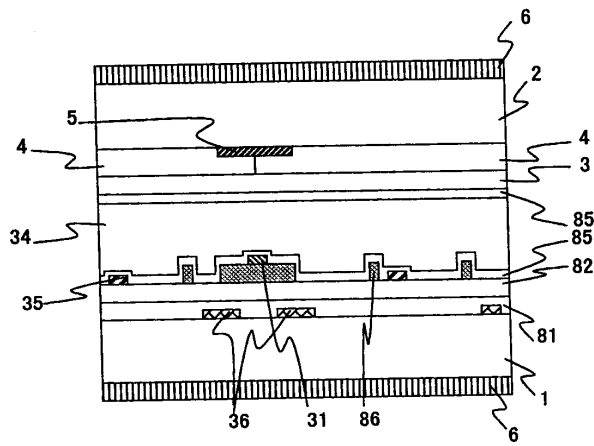
24



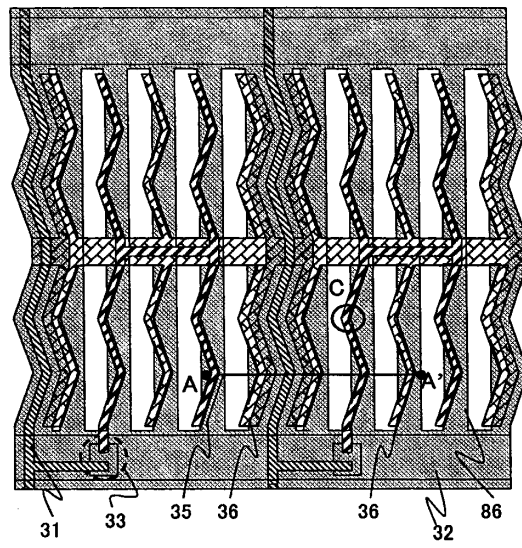
25



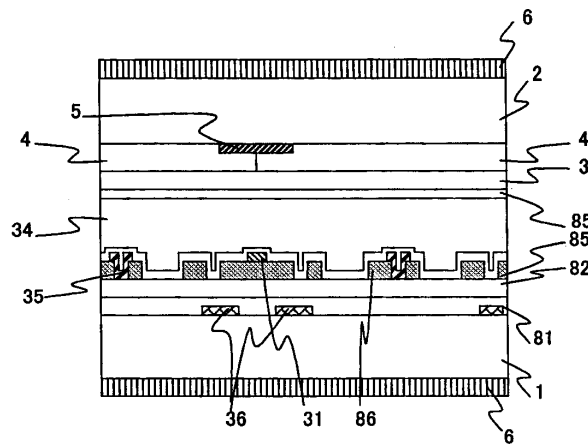
26



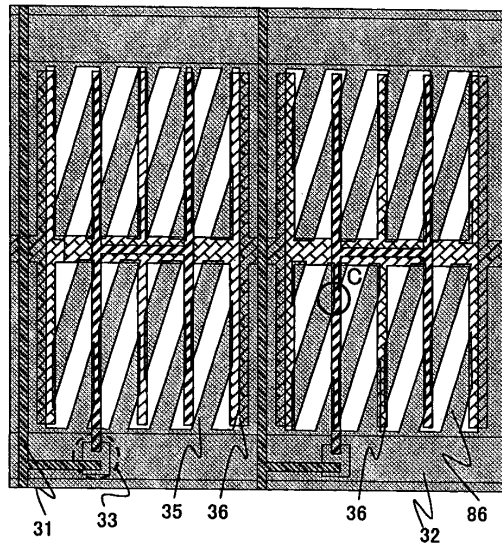
27



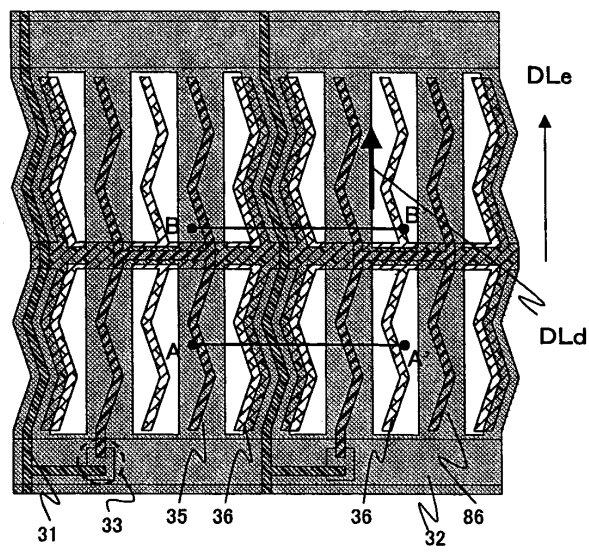
28



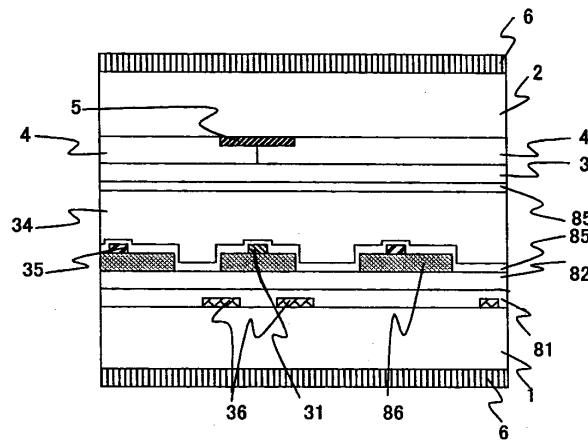
29



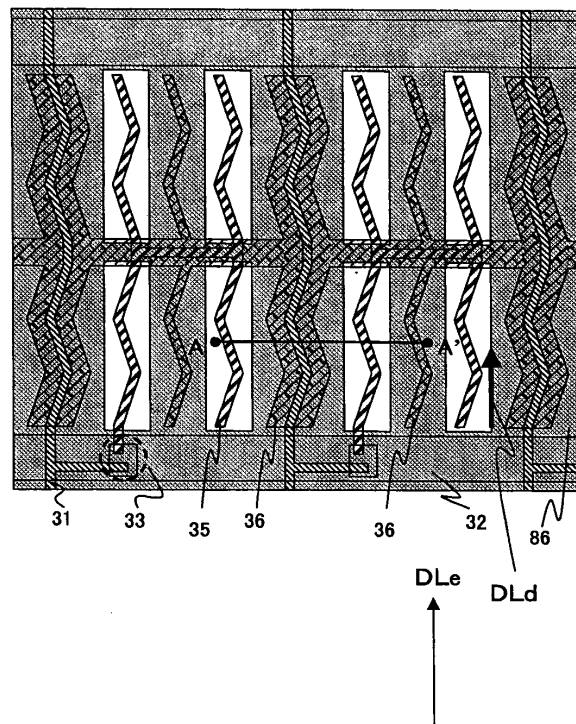
30



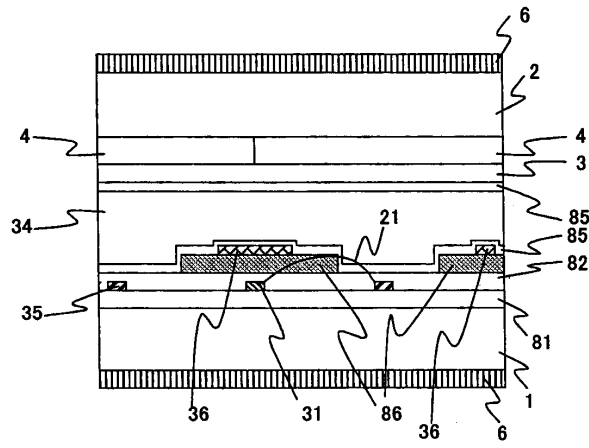
31



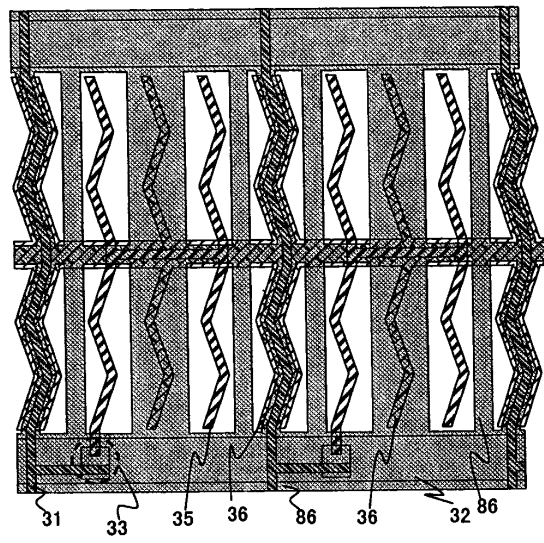
32



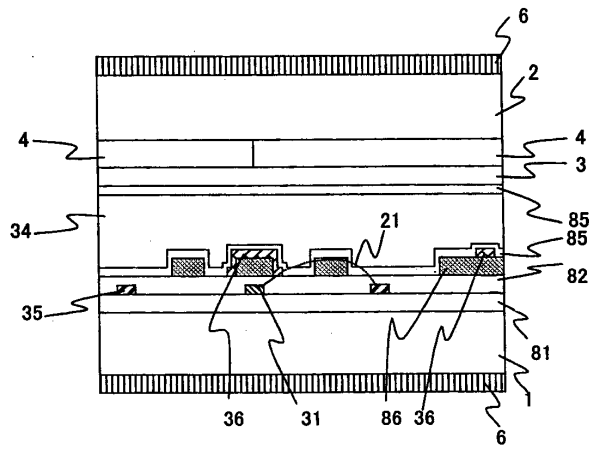
33



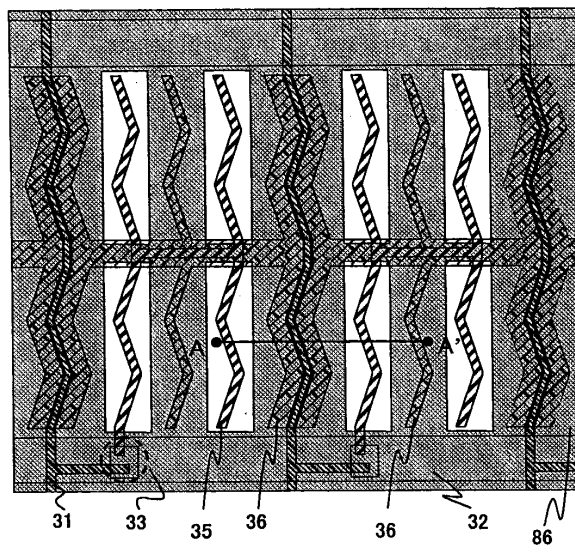
34



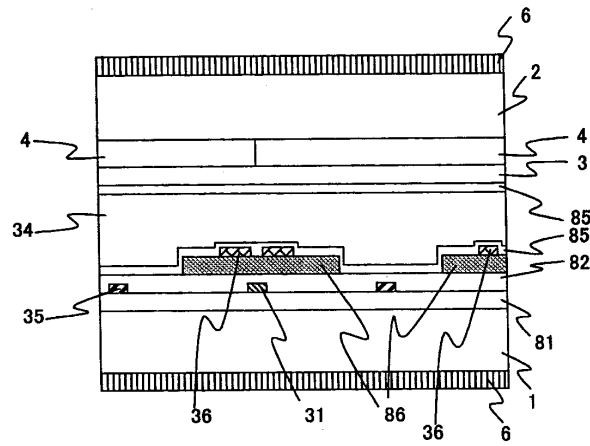
35



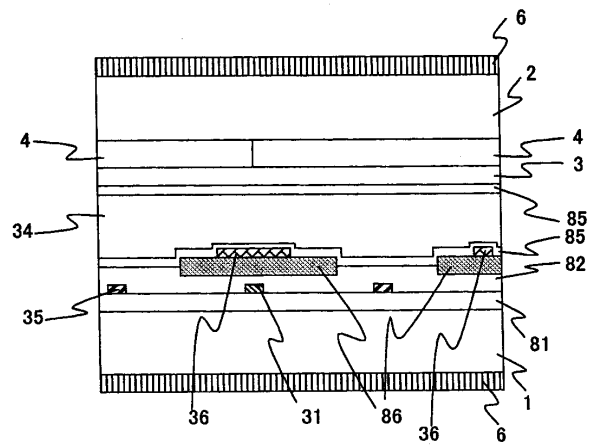
36



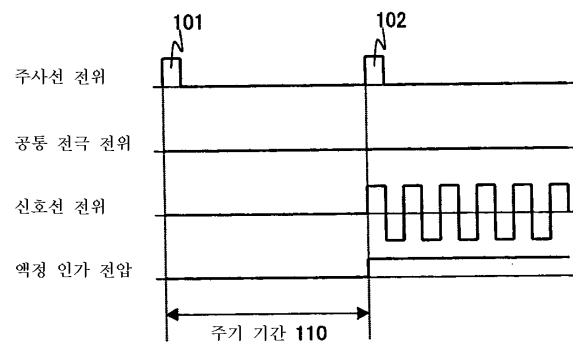
37



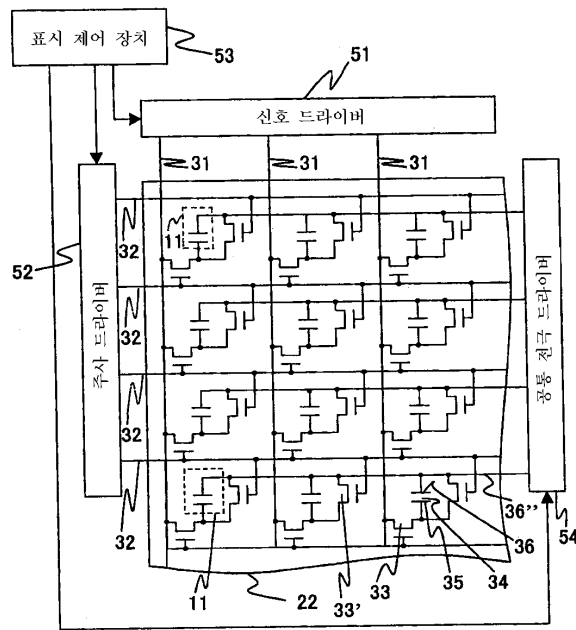
38



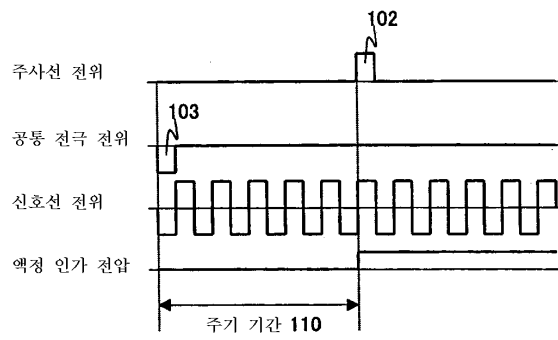
39



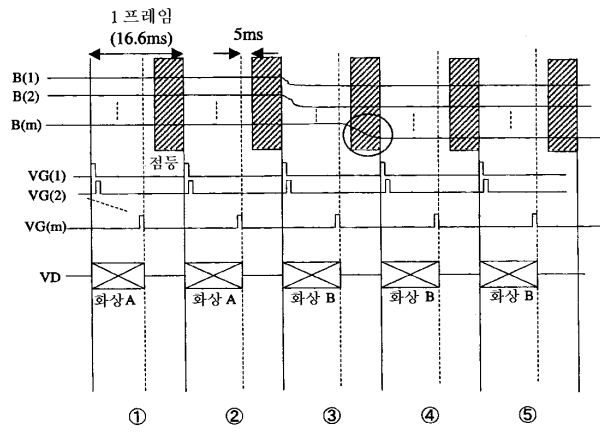
40



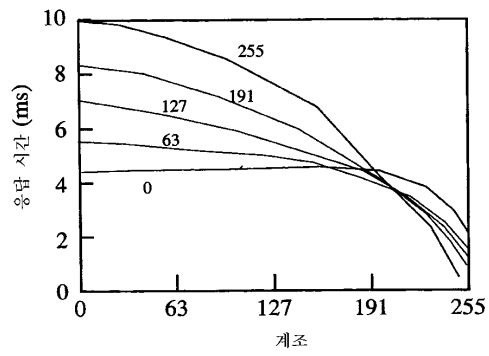
41



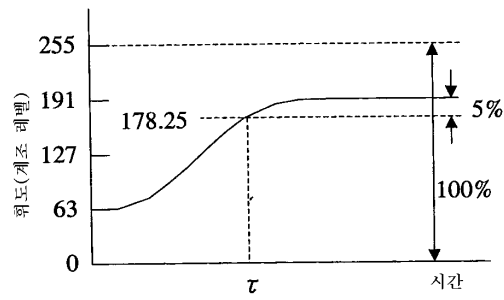
42



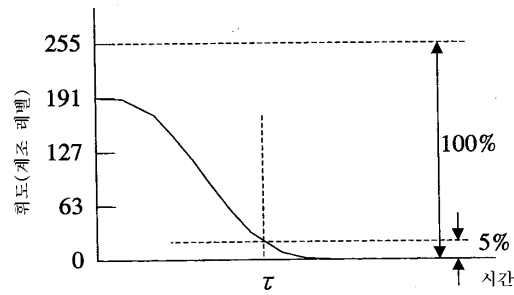
43



44

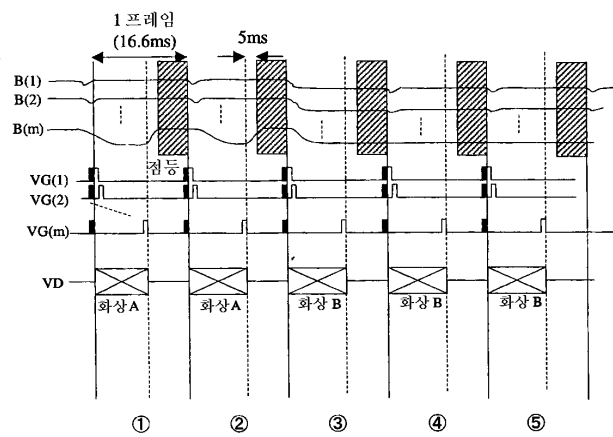


(a) 상승

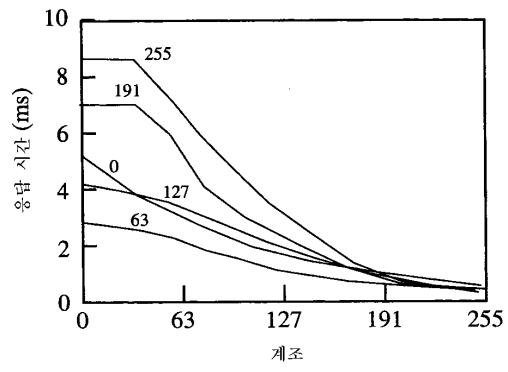


(b) 하강

45



46



专利名称(译)	液晶显示器		
公开(公告)号	KR1020030023481A	公开(公告)日	2003-03-19
申请号	KR1020020051514	申请日	2002-08-29
[标]申请(专利权)人(译)	日立HITACHI SEISAKUSHODBA		
申请(专利权)人(译)	株式会社日立制作所		
当前申请(专利权)人(译)	株式会社日立制作所		
[标]发明人	AOYAMA TETSUYA 아오야마데쯔야 OKISHIRO KENJI 오끼시로겐지 KONDOU KATSUMI 곤도우가쯔미 YAMAMOTO TSUNENORI 야마모토쯔네노리 KOMURA SHINICHI 고무라신이찌		
发明人	아오야마데쯔야 오끼시로겐지 곤도우가쯔미 야마모토쯔네노리 고무라신이찌		
IPC分类号	G09G3/34 G09G3/36 G02F1/1333 G02F1/1368 G02F1/133 G02F1/1343 G09G3/20 G02F1/13357		
CPC分类号	G09G2300/0434 G09G2310/061 G09G2310/0251 G09G3/3659 G09G3/2011 G09G2320/028 G02F2001/133776 G09G3/3648 G02F1/134363		
代理人(译)	CHANG, SOO KIL		
优先权	2001261744 2001-08-30 JP		
其他公开文献	KR100846276B1		
外部链接	Espacenet		

摘要(译)

本发明提供一种使用IPS显示模式的液晶显示装置，其中液晶响应高，并且抑制了由于驱动电压的变化引起的色调变化。 夹在第一基板和第二基板之间的液晶层;设置在第一基板上的多条扫描线;设置在第一基板上的多条扫描线;对应于由扫描线和信号线围绕的区域设置的像素，布置在第一基板上并对应于信号线的像素电极，布置在第一基板上的像素电极，第一有源元件，与扫描线和信号线的交叉点相对应地设置并且电连接到信号线，扫描线和像素电极;以及液晶显示装置，具有设置在第一基板上的绝缘膜 - 1 - 并且，用于改变液晶层厚度的凹凸部分设置在同一像素中的透光区域中的第一基板和第二基板中的至少一个上。 1 指数方面第一基板，第二基板，液晶层，扫描线，信号线，像素电极，公共电极，液晶显示器，

