



(19) 대한민국특허청(KR)
(12) 등록특허공보(B1)

(45) 공고일자 2010년04월08일
(11) 등록번호 10-0951357
(24) 등록일자 2010년03월30일

(51) Int. Cl.

G02F 1/13 (2006.01)

(21) 출원번호 10-2003-0057296
(22) 출원일자 2003년08월19일
심사청구일자 2008년06월05일
(65) 공개번호 10-2005-0019493
(43) 공개일자 2005년03월03일
(56) 선행기술조사문헌
JP2003050380 A
JP2001324721 A
JP10003098 A

(73) 특허권자

삼성전자주식회사

경기도 수원시 영통구 매탄동 416

(72) 발명자

장중용

경기도수원시장안구정자2동36-21

김동규

경기도용인시수지읍풍덕천리1167번지523동1305호

(74) 대리인

팬코리아특허법인

전체 청구항 수 : 총 10 항

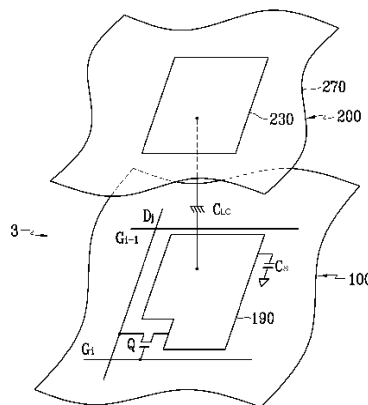
심사관 : 조영갑

(54) 액정 표시 장치

(57) 요약

본 발명은 게이트선뿐만 아니라 이 게이트선에 연결되어 있는 시프트 레지스터의 동작 상태도 검사할 수 있는 액정 표시 장치에 관한 것이다. 이 액정 표시 장치는 복수의 게이트선, 상기 게이트선과 교차하는 복수의 데이터선, 상기 게이트선 중 하나와 상기 데이터선 중 하나에 각각 연결되어 있는 복수의 스위칭 소자, 스위칭 소자를 각각 포함하는 복수의 화소, 그리고 외부로부터 복수의 구동 신호를 전달받는 복수의 구동 신호 전달선을 구비한 액정 표시판 조립체를 구비하고 있다. 또한, 액정 표시 장치는 외부로부터의 영상 신호를 출력하고, 상기 복수의 구동 신호를 상기 복수의 구동 신호 전달선에 전달하는 신호 제어부, 상기 신호 제어부로부터의 복수의 구동 신호에 기초하여 게이트 신호를 상기 스위칭 소자에 출력하는 게이트 구동부, 그리고 상기 영상 신호에 해당하는 계조 전압을 데이터 전압으로서 상기 화소에 인가하는 데이터 구동부를 포함한다. 상기 구동 신호 전달선은 외부로부터 검사 신호를 전달받는 검사 패드를 각각 포함하며, 상기 검사 패드는 외부 장치가 상기 액정 표시판 조립체에 부착되는 부분에 배치된다.

대표도 - 도2



특허청구의 범위

청구항 1

복수의 게이트선,
 상기 게이트선과 교차하는 복수의 데이터선,
 상기 게이트선 중 하나와 상기 데이터선 중 하나에 각각 연결되어 있는 복수의 스위칭 소자,
 상기 스위칭 소자에 연결되어 있는 화소 전극,
 외부로부터 복수의 구동 신호를 전달받는 복수의 구동 신호 전달선, 그리고
 상기 복수의 구동 신호 전달선을 통하여 전달받은 상기 복수의 구동 신호에 기초하여 게이트 신호를 상기 스위칭 소자에 출력하는 게이트 구동부를 포함하고,
 상기 구동 신호 전달선은 외부로부터 검사 신호를 전달받는 검사 패드를 각각 포함하며,
 상기 검사 패드는 외부 장치가 부착되는 부분에 배치되는 액정 표시판 조립체.

청구항 2

제1항에서,
 상기 복수의 구동 신호선은 게이트 오프 전압, 제1 및 제2 클럭신호, 및 수직 동기 시작 신호를 전달받고,
 상기 제1 및 제2 클럭 신호는 위상이 서로 반대인 액정 표시판 조립체.

청구항 3

제2항에서,
 상기 복수의 구동 신호선은 적어도 세 개의 구동 신호선을 포함하고, 이들 구동 신호선 중에서 두 개의 구동 신호선은 하나의 검사 패드에 연결되어 있는 액정 표시판 조립체.

청구항 4

제3항에서,
 상기 두 개의 구동 신호선은 상기 게이트 오프 전압과 상기 수직 동기 시작 신호를 전달받는 액정 표시판 조립체.

청구항 5

제1항에서,
 상기 게이트 구동부는 복수의 시프트 레지스터를 포함하는 액정 표시판 조립체.

청구항 6

복수의 게이트선, 상기 게이트선과 교차하는 복수의 데이터선, 상기 게이트선 중 하나와 상기 데이터선 중 하나에 각각 연결되어 있는 복수의 스위칭 소자, 스위칭 소자를 각각 포함하는 복수의 화소, 그리고 외부로부터 복수의 구동 신호를 전달받는 복수의 구동 신호 전달선을 구비한 액정 표시판 조립체,
 외부로부터의 영상 신호를 출력하고, 상기 복수의 구동 신호를 상기 복수의 구동 신호 전달선에 전달하는 신호 제어부,
 상기 신호 제어부로부터의 복수의 구동 신호에 기초하여 게이트 신호를 상기 스위칭 소자에 출력하는 게이트 구

동부, 그리고

상기 영상 신호에 해당하는 계조 전압을 데이터 전압으로서 상기 화소에 인가하는 데이터 구동부를 포함하고,

상기 구동 신호 전달선은 외부로부터 검사 신호를 전달받는 검사 패드를 각각 포함하며,

상기 검사 패드는 외부 장치가 상기 액정 표시판 조립체에 부착되는 부분에 배치되는

액정 표시 장치.

청구항 7

제6항에서,

상기 복수의 구동 신호선은 게이트 오프 전압, 제1 및 제2 클럭신호, 및 수직 동기 시작 신호를 전달받고,

상기 제1 및 제2 클럭 신호는 위상이 서로 반대인

액정 표시 장치.

청구항 8

제7항에서,

상기 복수의 구동 신호선은 적어도 세 개의 구동 신호선을 포함하고, 이들 구동 신호선 중에서 두 개의 구동 신호선은 하나의 검사 패드에 연결되어 있는 액정 표시 장치.

청구항 9

제8항에서,

상기 두 개의 구동 신호선은 상기 게이트 오프 전압과 상기 수직 동기 시작 신호를 전달받는 액정 표시 장치.

청구항 10

제8항에서,

상기 게이트 구동부는 복수의 시프트 레지스터를 포함하는 액정 표시 장치.

명세서

발명의 상세한 설명

발명의 목적

발명이 속하는 기술 및 그 분야의 종래기술

- [0008] 본 발명은 액정 표시 장치에 관한 것이다.
- [0009] 액정 표시 장치는 휴대가 간편한 평판 표시 장치(flat panel display, FPD) 중에서 대표적인 것이다.
- [0010] 일반적인 액정 표시 장치는 두 표시판과 그 사이에 들어 있는 유전율 이방성(dielectric anisotropy)을 갖는 액정층을 포함한다. 액정층에 전기장을 인가하고, 이 전기장의 세기를 조절하여 액정층을 통과하는 빛의 투과율을 조절함으로써 원하는 화상을 얻는다. 이러한 액정 표시 장치는 휴대가 간편한 평판 표시 장치(flat panel display, FPD) 중에서 대표적인 것으로서, 이 중에서도 박막 트랜지스터(thin film transistor, TFT)를 스위칭 소자로 이용한 TFT-LCD가 주로 이용되고 있다.
- [0011] TFT-LCD는 행렬의 형태로 배열되며 스위칭 소자를 포함하는 복수의 화소를 포함한다. 각 화소는 스위칭 소자를 통하여 영상 신호에 해당하는 데이터 전압을 선택적으로 받아들인다. TFT-LCD는 스위칭 소자에 연결된 복수의 게이트선과 복수의 데이터선을 포함하며, 각 게이트선은 스위칭 소자를 각각 턴온시키는 게이트 온 전압을 전달하고, 각 데이터선은 턴온된 스위칭 소자를 통하여 각 화소에 데이터 전압을 전달한다.

- [0012] 이러한 TFT-LCD는 또한 게이트선에 게이트 온 전압을 인가하는 게이트 구동부와 데이터선에 화상 신호를 인가하는 데이터 구동부 및 이들을 제어하는 신호 제어부를 포함한다.
- [0013] 게이트 구동부는 신호 제어부로부터의 수직 동기 시작 신호에 따라 게이트 온 전압의 출력을 시작하여 일렬로 배열된 게이트선에 차례로 게이트 온 전압을 인가한다.
- [0014] 근래에는 유효 화면을 확장시키고 화면 외부 틀의 면적을 축소시키려는 내로우 베젤(narrow bezel)의 요구와 원가 절감을 위하여 게이트 구동부를 스위칭 소자의 형성시 같이 형성하여 동일한 기관 상에 집적한다[GIL(gate ICless) 구조]. 이를 구현하기 위하여 비정질 TFT로 이루어지는 게이트 구동부는 회로적으로 단순화할 필요가 있다.
- [0015] 이러한 게이트 구동부는 복수의 시프트 레지스터로 이루어져 있으며, 각 시프트 레지스터는 복수의 트랜지스터로 구성되어 있다.

발명이 이루고자 하는 기술적 과제

- [0016] 한편, 제작된 액정 표시 장치의 동작을 검사하기 위하여 게이트선과 데이터선의 동작 상태 등을 검사하는 VI(visual inspection) 검사가 이루어지고 있다. GIL 구조일 경우, 게이트선의 단선 여부 등을 검사하기 위하여 별도의 검사 패드가 설치되고, 이 검사 패드를 통해 게이트 구동부의 동작에 필요한 모든 게이트 구동 신호를 입력 패드에 인가한다.
- [0017] 따라서 동일한 상태의 게이트 구동 신호가 게이트구동부의 시프트 레지스터에 인가되고, 데이터선에 미리 래치된 데이터 전압이 화소에 인가되어 해당 게이트선의 단선 여부나 화소의 정상 동작 상태 등을 검사하게 된다.
- [0018] 하지만, 하나의 검사선을 통해 동일한 상태의 게이트 구동 신호가 모든 시프트 레지스터에 인가되므로, 시프트 레지스터 내에 구비된 복수의 트랜지스터 중에서 단지 몇 개의 트랜지스터만 정상 동작하면 턴온 상태로 바뀌어, 해당 시프트 레지스터에 연결된 게이트선에 게이트 온 전압이 인가된다.
- [0019] 따라서 실질적으로 시프트 레지스터가 비정상 상태일 경우에도, 정상적인 게이트 구동 신호가 출력되므로 비정상적인 시프트 레지스터를 검출할 수 없게 된다.
- [0020] 또한 하나의 검사 신호를 이용한 1G 검사 방식이므로 시프트 레지스터에서 정상적으로 게이트 온 신호가 출력되면, 모든 게이트선에 게이트 온 신호가 인가되어 개별적인 게이트선의 검사 동작이 이루어지지 않고, 또한 이웃한 게이트선이 서로 쇼트되어 있는 경우에도 이를 검출하지 못하는 문제가 발생한다.
- [0021] 본 발명이 이루고자 하는 기술적 과제는 게이트선뿐만 아니라, 게이트선에 연결되어 있는 시프트 레지스터의 상태도 검사하는 것이다.
- [0022] 본 발명이 이루고자 하는 다른 기술적 과제는 게이트선을 개별적으로 검사하고, 이웃한 게이트선간의 쇼트 상태도 검사하는 것이다.

발명의 구성 및 작용

- [0023] 본 발명의 한 실시예에 따른 액정 표시판 조립체는
- [0024] 복수의 게이트선,
- [0025] 상기 게이트선과 교차하는 복수의 데이터선,
- [0026] 상기 게이트선 중 하나와 상기 데이터선 중 하나에 각각 연결되어 있는 복수의 스위칭 소자,
- [0027] 상기 스위칭 소자에 연결되어 있는 화소 전극,
- [0028] 외부로부터 복수의 구동 신호를 전달받는 복수의 구동 신호 전달선, 그리고
- [0029] 상기 복수의 구동 신호 전달선을 통하여 전달받은 상기 복수의 구동 신호에 기초하여 게이트 신호를 상기 스위칭 소자에 출력하는 게이트 구동부
- [0030] 을 포함하고,
- [0031] 상기 구동 신호 전달선은 외부로부터 검사 신호를 전달받는 검사 패드를 각각 포함하며,

- [0032] 상기 검사 패드는 외부 장치가 부착되는 부분에 배치된다.
- [0033] 또한 본 발명의 실시예에 따른 액정 표시 장치는,
- [0034] 복수의 게이트선, 상기 게이트선과 교차하는 복수의 데이터선, 상기 게이트선 중 하나와 상기 데이터선 중 하나에 각각 연결되어 있는 복수의 스위칭 소자, 스위칭 소자를 각각 포함하는 복수의 화소, 그리고 외부로부터 복수의 구동 신호를 전달받는 복수의 구동 신호 전달선을 구비한 액정 표시판 조립체,
- [0035] 외부로부터의 영상 신호를 출력하고, 상기 복수의 구동 신호를 상기 복수의 구동 신호 전달선에 전달하는 신호 제어부,
- [0036] 상기 신호 제어부로부터의 복수의 구동 신호에 기초하여 게이트 신호를 상기 스위칭 소자에 출력하는 게이트 구동부, 그리고
- [0037] 상기 영상 신호에 해당하는 계조 전압을 데이터 전압으로서 상기 화소에 인가하는 데이터 구동부
- [0038] 를 포함하고,
- [0039] 상기 구동 신호 전달선은 외부로부터 검사 신호를 전달받는 검사 패드를 각각 포함하며,
- [0040] 상기 검사 패드는 외부 장치가 상기 액정 표시판 조립체에 부착되는 부분에 배치된다.
- [0041] 상기 복수의 구동 신호선은 적어도 세 개의 구동 신호선을 포함하고, 이들 구동 신호선 중에서 두 개의 구동 신호선은 하나의 검사 패드에 연결되어 있는 것이 바람직하다.
- [0042] 이때, 상기 두 개의 구동 신호선은 게이트 오프 전압과 수직 동기 시작 신호를 전달받을 수 있다.
- [0043] 상기 게이트 구동부는 복수의 시프트 레지스터를 포함하는 것이 바람직하다.
- [0044] 상기 복수의 구동 신호선은 게이트 오프 전압, 제1 및 제2 클럭신호, 및 수직 동기 시작 신호를 전달받고, 상기 제1 및 제2 클럭 신호는 위상이 서로 반대인 것이 좋다.
- [0045] 첨부한 도면을 참고로 하여 본 발명의 실시예에 대하여 본 발명이 속하는 기술 분야에서 통상의 지식을 가진 자가 용이하게 실시할 수 있도록 상세히 설명한다. 그러나 본 발명은 여러 가지 상이한 형태로 구현될 수 있으며 여기에서 설명하는 실시예에 한정되지 않는다.
- [0046] 도면에서 여러 층 및 영역을 명확하게 표현하기 위하여 두께를 확대하여 나타내었다. 명세서 전체를 통하여 유사한 부분에 대해서는 동일한 도면 부호를 붙였다. 층, 막, 영역, 판 등의 부분이 다른 부분 "위에" 있다고 할 때, 이는 다른 부분 "바로 위에" 있는 경우뿐 아니라 그 중간에 또 다른 부분이 있는 경우도 포함한다. 반대로 어떤 부분이 다른 부분 "바로 위에" 있다고 할 때에는 중간에 다른 부분이 없는 것을 뜻한다.
- [0047] 이제 본 발명의 실시예에 따른 액정 표시 장치에 대하여 도면을 참고로 하여 상세하게 설명한다.
- [0048] 도 1은 본 발명의 한 실시예에 따른 액정 표시 장치의 개념도이고, 도 2는 본 발명의 한 실시예에 따른 액정 표시 장치의 한 화소에 대한 등가 회로도이다.
- [0049] 도 1에 도시한 바와 같이, 본 발명의 한 실시예에 따른 액정 표시 장치는 액정 표시판 조립체(liquid crystal panel assembly)(300) 및 이에 연결된 게이트 구동부(400), 데이터 구동부(500), 데이터 구동부(500)에 연결된 계조 전압 생성부(800) 그리고 이들을 제어하는 신호 제어부(600)를 포함한다.
- [0050] 액정 표시판 조립체(300)는 등가 회로로 볼 때 복수의 표시 신호선(G_1-G_n , D_1-D_m)과 이에 연결되어 있으며 대략 행렬의 형태로 배열된 복수의 화소(pixel)를 포함한다.
- [0051] 표시 신호선(G_1-G_n , D_1-D_m)은 게이트 신호("주사 신호"라고도 함)를 전달하는 복수의 게이트선(G_1-G_n)과 데이터 신호를 전달하는 데이터 신호선 또는 데이터선(D_1-D_m)을 포함한다. 게이트선(G_1-G_n)은 대략 행 방향으로 뻗어 있으며 서로가 거의 평행하고 데이터선(D_1-D_m)은 대략 열 방향으로 뻗어 있으며 서로가 거의 평행하다.
- [0052] 각 화소는 표시 신호선(G_1-G_n , D_1-D_m)에 연결된 스위칭 소자(Q)와 이에 연결된 액정 축전기(liquid crystal capacitor)(C_{LC}) 및 유지 축전기(storage capacitor)(C_{ST})를 포함한다. 유지 축전기(C_{ST})는 필요에 따라 생략할 수 있다.

- [0053] 스위칭 소자(Q)는 하부 표시판(100)에 구비되어 있으며, 삼단자 소자로서 그 제어 단자 및 입력 단자는 각각 게이트선(G_1-G_n) 및 데이터선(D_1-D_m)에 연결되어 있으며, 출력 단자는 액정 축전기(C_{LC}) 및 유지 축전기(C_{ST})에 연결되어 있다.
- [0054] 액정 축전기(C_{LC})는 하부 표시판(100)의 화소 전극(190)과 상부 표시판(200)의 공통 전극(270)을 두 단자로 하며 두 전극(190, 270) 사이의 액정층(3)은 유전체로서 기능한다. 화소 전극(190)은 스위칭 소자(Q)에 연결되며 공통 전극(270)은 상부 표시판(200)의 전면에 형성되어 있고 공통 전압(V_{com})을 인가받는다. 도 2에서와는 달리 공통 전극(270)이 하부 표시판(100)에 구비되는 경우도 있으며 이때에는 두 전극(190, 270)이 모두 선형 또는 막대형으로 만들어진다.
- [0055] 유지 축전기(C_{ST})는 하부 표시판(100)에 구비된 별개의 신호선(도시하지 않음)과 화소 전극(190)이 중첩되어 이루어지며 이 별개의 신호선에는 공통 전압(V_{com}) 따위의 정해진 전압이 인가된다. 그러나 유지 축전기(C_{ST})는 화소 전극(190)이 절연체를 매개로 바로 위의 전단 게이트선과 중첩되어 이루어질 수 있다.
- [0056] 한편, 색 표시를 구현하기 위해서는 각 화소가 색상을 표시할 수 있도록 하여야 하는데, 이는 화소 전극(190)에 대응하는 영역에 적색, 녹색, 또는 청색의 색 필터(230)를 구비함으로써 가능하다. 도 2에서 색 필터(230)는 상부 표시판(200)의 해당 영역에 형성되어 있지만 이와는 달리 하부 표시판(100)의 화소 전극(190) 위 또는 아래에 형성할 수도 있다.
- [0057] 액정 표시판 조립체(300)의 두 표시판(100, 200) 중 적어도 하나의 바깥 면에는 빛을 편광시키는 편광자(도시하지 않음)가 부착되어 있다.
- [0058] 계조 전압 생성부(800)는 화소의 투과율과 관련된 두 벌의 복수 계조 전압을 생성한다. 두 벌 중 한 벌은 공통 전압(V_{com})에 대하여 양의 값을 가지고 다른 한 벌은 음의 값을 가진다.
- [0059] 게이트 구동부(400)는 액정 표시판 조립체(300)의 게이트선(G_1-G_n)에 연결되어, 외부로부터의 게이트 온 전압(V_{on})과 게이트 오프 전압(V_{off})의 조합으로 이루어진 게이트 신호를 게이트선(G_1-G_n)에 인가한다.
- [0060] 데이터 구동부(500)는 액정 표시판 조립체(300)의 데이터선(D_1-D_m)에 연결되어 계조 전압 생성부(800)로부터의 계조 전압을 선택하여 데이터 신호로서 화소에 인가하며 통상 복수의 집적 회로로 이루어진다.
- [0061] 신호 제어부(600)는 게이트 구동부(400) 및 데이터 구동부(500) 등의 동작을 제어하는 제어 신호를 생성하여, 각 해당하는 제어 신호를 게이트 구동부(400) 및 데이터 구동부(500)에 제공한다.
- [0062] 그러면, 도 3을 참고로 하여 본 발명의 한 실시예에 따른 액정 표시 장치의 구조에 대하여 상세하게 설명한다.
- [0063] 도 3은 본 발명의 한 실시예에 따른 액정 표시 장치를 개략적으로 도시한 배치도이다.
- [0064] 도 3에 도시한 바와 같이, 게이트선(G_1-G_n)과 데이터선(D_1-D_m)이 구비된 액정 표시판 조립체(300)의 위쪽에는 액정 표시 장치를 구동하기 위한 신호 제어부(600) 및 계조 전압 생성부(800) 따위의 회로 요소가 구비되어 있는 인쇄 회로 기판(printed circuit board, PCB)(550)이 위치하고 있다. 액정 표시판 조립체(300)와 PCB(550)은 가요성 회로(flexible printed circuit, FPC) 기판(511-513)을 통하여 서로 전기적 물리적으로 연결되어 있다.
- [0065] 가장 왼쪽에 위치한 FPC 기판(511)에는 복수의 구동 신호선(521)이 형성되어 있다. 복수의 구동 신호선(521)은 게이트 구동부(400)의 동작에 필요한 구동 신호, 즉 게이트 오프 전압(V_{off}), 제1 클럭신호(CKV), 제2 클럭 신호(CKVB), 수직 동기 시작 신호(STV)를 조립체(300)에 형성된 구동 신호선(321)을 통하여 시프트 레지스터(440)에 전달된다.
- [0066] 두 번째 위치한 FPC 기판(512)에는 복수의 데이터 전달선(522)과 구동 신호선(523)이 형성되어 있다. 데이터 전달선(522)은 조립체(300)에 형성된 리드선(322)을 통하여 데이터 구동 IC(540)의 입력 단자와 연결되어, 계조 신호를 전달한다. 구동 신호선(523)은 구동 IC(540)의 동작에 필요한 전원 전압과 제어 신호 등을 조립체(300)에 형성된 구동 신호선(323)을 통하여 각 구동 IC(540)에 전달한다.
- [0067] 기타의 FPC 기판(513)에는 이에 연결된 데이터 구동 IC(540)에 구동 및 제어 신호를 전달하기 위한 복수의 구동 신호선(523)이 형성되어 있다.

- [0068] 이들 신호선(521-523)들은 PCB(550)의 회로 요소와 연결되어 이로부터 신호를 받는다.
- [0069] 한편 구동 신호선(523)은 별도의 FPC 기관에 형성될 수 있다.
- [0070] 도 3에서와 같이 액정 표시판 조립체(300)에 구비된 가로 방향의 게이트선(G_1-G_n)과 세로 방향의 데이터선(D_1-D_m)의 교차에 의해 한정되는 복수의 화소 영역이 모여 화상을 표시하는 표시 영역(D)을 이룬다. 표시 영역(D)의 바깥쪽(빔금친 부분)에는 블랙 매트릭스(220)가 구비되어 있어 표시 영역(D) 밖으로 누설되는 빛을 차단하고 있다. 게이트선(G_1-G_n)과 데이터선(D_1-D_m)은 표시 영역(D) 내에서 각각 실질적으로 평행한 상태를 유지한다.
- [0071] 액정 표시판 조립체(300)의 표시 영역(D) 밖의 위쪽 가장 자리에는 복수 개의 데이터 구동 IC(540)가 가로 방향으로 차례로 장착되어 있다. 데이터 구동 IC(540) 사이에는 IC간 연결선(541)이 형성되어 있어, FPC 기관(512)을 통하여 가장 좌측에 위치한 데이터 구동 IC(540)에 공급되는 계조 신호를 다음 데이터 구동 IC(540)에 차례대로 전달한다.
- [0072] 또한 액정 표시판 조립체(300)의 왼쪽 가장 자리에는 시프트 레지스터(440)가 세로 방향으로 장착되어 있다. 이 시프트 레지스터(440) 부근에는 위에서 언급한 복수의 구동 신호선(321)이 형성되어 있고, 이들 구동 신호선(321)의 한쪽 단부에는 각각 입력 패드(451-454)가 형성되어 있다. 또한 이 패드(451-454)와 위쪽으로 나란히 대응되는 위치에 검사 패드(461-464)가 형성되어 있다.
- [0073] 검사 패드(461-464) 중에서 검사 패드(461)는 게이트 오프 전압(V_{off})을, 검사 패드(462)는 제1 클럭 신호(CLK)를, 검사 패드(463)는 제2 클럭 신호(CLKB)를, 또한 검사 패드(464)는 수직 동기 시작 신호(STV)를 해당 구동 신호선(321)에 인가하는 검사 패드이다. 이들 검사 패드(461-464)의 배치 순서는 변경 가능하다.
- [0074] 또한 이들 검사 패드(461-464)를 별도의 패드를 형성할 필요없이 액정 표시판 조립체(300)에 형성되어 있는 이 용하지 않는 더미 패드 등을 이용한다.
- [0075] 시프트 레지스터(440)는 도 4에 도시한 것과 같이 복수의 시프트 레지스터(SRC_1-SRC_{k+1})를 구비하고 있다.
- [0076] 다음, 도 4를 참고로 하여, 시프트 레지스터(440)의 구조에 대하여 설명한다.
- [0077] 도 4에 도시한 것처럼, 시프트 레지스터(440)는 서로 연결된 시프트 레지스터[$SRC_1-SRC_{(n+1)}$]를 구비한다. 즉, 각 시프트 레지스터의 출력 단자(OUT)가 다음 단의 시프트 레지스터의 입력 단자(IN)에 연결된다. 이들 시프트 레지스터는 게이트선(G_1-G_n)에 대응하는 수의 시프트 레지스터(SRC_1-SRC_n)와 하나의 더미 시프트 레지스터[$SRC_{(n+1)}$]로 이루어진다. 각 시프트 레지스터는 입력 단자(IN), 출력 단자(OUT), 제어 단자(CT), 제1 클럭 단자(CK) 및 제2 클럭 단자(CKB), 그리고 전원 전압 단자(VSS)를 구비하고 있다.
- [0078] 첫 번째 시프트 레지스터(SRC_1)의 입력 단자(IN)에는 수직 동기 시작 신호(STV)가 입력된다. 각 시프트 레지스터(SRC_1-SRC_n)의 각 출력 신호($Gout_1-Gout_n$)는 대응되는 각 게이트선(G_1-G_n)에 연결된다. 홀수 번째 시프트 레지스터에는 제1 클럭 신호(CKV)가 인가되고, 짝수 번째 시프트 레지스터에는 제2 클럭 신호(CKVB)가 인가된다. 제1 클럭 신호(CKV)와 제2 클럭 신호(CKVB)는 서로 반대되는 위상을 가진다.
- [0079] 각 시프트 레지스터(SRC_1-SRC_n)의 각 제어 단자(CT)에는 다음 단의 시프트 레지스터(SRC_2-SRC_{n+1})의 출력단자(OUT)와 연결된다.
- [0080] 이들 시프트 레지스터[$(SCR_1-SCR_{(n+1)})$]는 화소의 스위칭 소자와 동일한 공정으로 형성되어 동일한 기관 위에 집적된다.
- [0081] 그러면 이러한 액정 표시 장치의 표시 동작에 대하여 좀더 상세하게 설명한다.
- [0082] 신호 제어부(600)는 외부의 그래픽 제어기(도시하지 않음)로부터 RGB 영상 신호(R, G, B) 및 이의 표시를 제어하는 입력 제어 신호, 예를 들면 수직 동기 신호(V_{sync})와 수평 동기 신호(H_{sync}), 메인 클럭(MCLK), 데이터 인에이블 신호(DE) 등을 제공받는다. 신호 제어부(600)는 입력 영상 신호(R, G, B)와 입력 제어 신호를 기초로 영상 신호(R, G, B)를 액정 표시판 조립체(300)의 동작 조건에 맞게 적절히 처리하고 게이트 제어 신호(CONT1) 및 데이터 제어 신호(CONT2) 등을 생성한 후, 게이트 제어 신호(CONT1)를 게이트 구동부(400)로 내보내고 데이터 제어 신호(CONT2)와 처리한 영상 신호(R', G', B')는 데이터 구동부(500)로 내보낸다.

- [0083] 게이트 제어 신호(CONT1)는 게이트 온 펄스(게이트 신호의 하이 구간)의 출력 시작을 지시하는 수직 동기 시작 신호(STV), 게이트선(G_1-G_n)에 차례로 인가되어 게이트 온 전압(V_{on})으로서 작용하는 제1 및 제2 클록 신호(CKV, CKVB) 그리고 게이트 오프 전압(V_{off}) 등을 포함한다. 이 때, 게이트 오프 전압(V_{off})은 복수의 구동 전압을 생성하는 별도의 장치로부터 인가될 수도 있다.
- [0084] 데이터 제어 신호(CONT2)는 영상 데이터(R', G', B')의 입력 시작을 지시하는 수평 동기 시작 신호(STH)와 데이터선(D_1-D_m)에 해당 데이터 전압을 인가하라는 로드 신호(LOAD), 공통 전압(V_{com})에 대한 데이터 전압의 극성(이하 "공통 전압에 대한 데이터 전압의 극성"을 줄여 "데이터 전압의 극성"이라 함)을 반전시키는 반전 신호(RVS) 및 데이터 클록 신호(HCLK) 등을 포함한다.
- [0085] 이때, 게이트 구동부(400)의 시프트 레지스터(440)에 공급되는 게이트 제어 신호는 구동 신호선(521, 321)을 통하여 전달되고, 데이터 제어 신호 및 계조 신호는 리드선(322)을 통하여 데이터 구동부(500)에 전달된다.
- [0086] 그리고 계조 전압 생성부(800)는 액정 표시 장치의 회도와 관련된 복수의 계조 전압을 생성하여 리드선(322)을 통해 데이터 구동부(500)에 인가한다.
- [0087] 데이터 구동부(500)는 신호 제어부(600)로부터의 데이터 제어 신호(CONT2)에 따라 한 행의 화소에 대응하는 영상 데이터(R', G', B')를 차례로 입력받고, 계조 전압 생성부(800)로부터의 계조 전압 중 각 영상 데이터(R', G', B')에 대응하는 계조 전압을 선택함으로써, 영상 데이터(R', G', B')를 해당 데이터 전압으로 변환한다.
- [0088] 게이트 구동부(400)는 신호 제어부(600)로부터의 게이트 제어 신호(CONT1)에 따라 게이트 온 전압(V_{on})을 게이트선(G_1-G_n)에 인가하여 이 게이트선(G_1-G_n)에 연결된 스위칭 소자(Q)를 턴온시킨다.
- [0089] 하나의 게이트선(G_1-G_n)에 게이트 온 전압(V_{on})이 인가되어 이에 연결된 한 행의 스위칭 소자(Q)가 턴 온되어 있는 동안[이 기간을 "1H" 또는 "1 수평 주기(horizontal period)"이라고 하며 수평 동기 신호(H_{sync}), 데이터 인에이블 신호(DE)의 한 주기와 동일함], 데이터 구동부(500)는 각 데이터 전압을 해당 데이터선(D_1-D_m)에 공급한다. 데이터선(D_1-D_m)에 공급된 데이터 전압은 턴온된 스위칭 소자(Q)를 통해 해당 화소에 인가된다.
- [0090] 이러한 방식으로, 한 프레임(frame) 동안 모든 게이트선(G_1-G_n)에 대하여 차례로 게이트 온 전압(V_{on})을 인가하여 모든 화소에 데이터 전압을 인가한다. 한 프레임이 끝나면 다음 프레임이 시작되고 각 화소에 인가되는 데이터 전압의 극성이 이전 프레임에서의 극성과 반대가 되도록 데이터 구동부(500)에 인가되는 반전 신호(RVS)의 상태가 제어된다("프레임 반전"). 이때, 한 프레임 내에서도 반전 신호(RVS)의 특성에 따라 한 데이터선을 통하여 흐르는 데이터 전압의 극성이 바뀌거나("라인 반전"), 한 화소행에 인가되는 데이터 전압의 극성도 서로 다를 수 있다("도트 반전").
- [0091] 이 과정을 좀더 상세하게 설명한다.
- [0092] 신호 제어부(600)는 게이트 오프 전압(V_{off})과 제1 및 제2 클록 신호(CKV, CKVB)를 시프트 레지스터(440)의 모든 시프트 레지스터[$SRC_1-SRC_{(n+1)}$]에 인가한다. 또한 신호 제어부(600)는 수직 동기 신호(V_{sync}) 등을 기초로 수직 동기 시작 신호(STV)를 생성한 후, 이를 시프트 레지스터(440)의 첫 번째 시프트 레지스터(SRC_1)에 인가한다.
- [0093] 각 시프트 레지스터는 전단의 출력 신호[$Gout_{(n-1)}$]와 후단의 출력 신호[$Gout_{(n+1)}$]에 기초하고, 제1 및 제2 클록 신호(CKV, CKVB)에 동기하여 출력 신호[$Gout_{(n)}$]를 생성한다. 이웃한 시프트 레지스터는 서로 다른 클록 신호(CKV, CKVB)를 입력받는데, 두 클록 신호(CKV, CKVB)는 위상이 반대이며 2H의 주기를 가진다. 각 클록 신호(CKV, CKVB)는 화소의 스위칭 소자(Q)를 구동할 수 있도록 하이인 경우는 게이트 온 전압(V_{on})으로 작용한다.
- [0094] 전단 출력 신호[$Gout_{(n-1)}$]는 후단 시프트 레지스터(SRC_n)의 입력 단자(IN)에 인가되어 인에이블 신호로 작용한다. 또한 이 후단 시프트 레지스터(SRC_n)의 출력 신호는 전단 시프트 레지스터[$SRC_{(n-1)}$]의 제어 단자(CT)에 인가되어 전단 시프트 레지스터[$SRC_{(n-1)}$]의 동작을 제어하고, 게이트 오프 신호(V_{off})가 출력신호[$Gout_{(n-1)}$]로서 인가되도록 한다.
- [0095] 이와 같은 동작에 의해 복수의 시프트 레지스터[SRC_n]의 동작이 차례로 이루어져, 게이트 온 전압(V_{on})을 복수의

게이트선(G_1-G_n)에 차례로 인가한다.

- [0096] 한편, 가장 왼쪽의 데이터 구동 IC(540)는 자신의 계조 신호를 모두 저장하고, 다른 데이터 구동 IC(540)용 계조 신호를 받아 연결선(541)을 통하여 인접 데이터 구동 IC(540)로 넘겨준다. 이러한 방법으로 각 데이터 구동 IC(540)는 자신의 계조 신호는 저장하고 다른 데이터 구동 IC(540)용 계조 신호는 연결선(541)을 통해 인접 데이터 구동 IC(540)에 전달한다.
- [0097] 첫 번째 게이트선(G_1)에 연결된 스위칭 소자(Q)는 게이트 온 전압(V_{on})에 의하여 도통되고, 첫 번째 행의 데이터 신호가 도통된 스위칭 소자(Q)를 통하여 첫째 행의 화소의 액정 축전기(C_{LC}) 및 유지 축전기(C_{ST})에 인가된다. 일정 시간이 지나 첫째 행의 화소의 축전기(C_{LC} , C_{ST})의 충전이 완료되면, 시프트 레지스터(440)는 첫 번째 게이트선(G_1)에 게이트 오프 전압(V_{off})을 인가하여 연결된 스위칭 소자(Q)를 오프시키고, 두 번째 게이트선(G_2)에 게이트 온 전압(V_{on})을 인가한다.
- [0098] 이러한 방식으로 연결된 모든 게이트선의 주사 동작이 한 프레임이 완료된다.
- [0099] 이와 같은 과정을 통해 표시 동작을 실시하는 액정 표시 장치에서, 게이트선(G_1-G_n) 및 화소 상태뿐만 아니라 시프트 레지스터(440)의 각 시프트 레지스터(SCR_1-SCR_{n+1})의 상태까지도 검사하는 검사 방법에 대하여 설명한다.
- [0100] 먼저, 액정 표시판 조립체(300)를 제조한 후, 검사 장치(도시하지 않음)의 프로브를 이용하여 액정 표시판 조립체(300) 상에 형성된 검사 패드(461-463)에 각각 도 5에 도시한 것과 같은 파형의 신호를 인가한다. 그런 다음, 검사 패드(464)를 통해 도 5에 도시한 것과 같은 검사 신호를 첫 번째 시프트 레지스터(SRC_1)의 입력단자(IN)에 인가한다. 도 5에 도시한 검사 신호의 파형들은 실제 액정 표시 장치를 구동할 때 시프트 레지스터(440)에 인가되는 신호의 파형과 같다.
- [0101] 따라서 첫 번째 시프트 레지스터(SRC_1)가 동작하고, 첫 번째 시프트 레지스터(SRC_1)의 상태가 정상일 경우엔 출력단자($Gout_1$)로 하이 상태의 제1 클록 신호(CKV)을 게이트 온 전압(V_{on})으로 출력하지만, 그렇지 않고 첫 번째 시프트 레지스터(SRC_1)의 상태가 비정상일 경우엔 로우 상태의 신호가 출력된다.
- [0102] 게이트 온 전압(V_{on})이 출력되면, 데이터선(D_1-D_m)에 이미 래치되어 있는 데이터 신호가 인가되어 게이트선(G_1)에 연결된 화소를 구동하게 된다. 따라서 검사자는 게이트선(G_1)의 단선 여부나 각 화소의 동작 상태 등을 시각적으로 검사한다.
- [0103] 그런 다음, 첫 번째 시프트 레지스터(SRC_1)의 출력 신호($Gout_1$)는 다음 단인 두 번째 시프트 레지스터(SRC_2)의 입력단자(IN)에 인가되어, 위에 설명한 것과 같은 방식으로 두 번째 시프트 레지스터(SRC_2)의 동작이 이루어진다. 시프트 레지스터(SRC_2)의 상태가 정상일 경우엔 해당 게이트선(G_2)에 정상적으로 게이트 온 전압(V_{on})을 출력하여, 검사자가 해당 게이트선(G_2)의 단선 여부나 화소 상태를 검사할 수 있도록 한다.
- [0104] 이러한 방식으로 게이트선(G_1-G_n)에 게이트 온 전압(V_{on})을 차례로 인가되어 검사자가 모든 게이트선(G_1-G_n)과 해당 화소의 상태를 검사한다.
- [0105] 하지만 게이트 온 전압(V_{on})이 정상적으로 출력되지 않으면, 검사자는 해당 시프트 레지스터(SCR_1)의 상태를 비정상 상태로 판단한다. 또한 후단 시프트 레지스터의 입력단자(IN)에 하이 상태의 신호가 인가되지 않으므로 그 이후의 시프트 레지스터는 동작되지 않는다.
- [0106] 따라서 검사자는 정상적으로 표시 동작이 이루어지지 않는 게이트선 근처의 시프트 레지스터들을 정밀 검사하여 오동작하는 시프트 레지스터를 검출할 수 있다.
- [0107] 또한 모든 게이트선(G_1-G_n)의 검사 동작이 실제 액정 표시 장치의 동작과 같은 방식으로 순차적으로 이루어지므로, 검사자는 해당 게이트선 자체의 단선 여부 등뿐만 아니라 서로 이웃한 게이트선과의 쇼트 상태 여부 등도 판단할 수 있다.
- [0108] 이러한 방식을 통해 모든 게이트선(G_1-G_n)에 대한 검사를 완료하면, 레이저 트리밍(laser trimming) 장치 등을

이용하여 검사 패드(461-464)와 패드(451-454) 사이에 연결된 검사선을 절단선(L)을 따라 절단한다.

[0109] 다음에 도 6 및 도 7을 참고로 하여 본 발명의 다른 실시예에 대하여 설명한다. 도 6은 본 발명의 다른 실시예에 따른 액정 표시 장치를 개략적으로 도시한 배치도이고, 도 7은 본 발명의 다른 실시예에 따라 시프트 레지스터에 인가되는 검사 신호의 파형도이다.

[0110] 본 발명의 한 실시예에서는 게이트 오프 전압(V_{off})과 수직 동기 시작 신호(STV)가 인가되는 검사 패드(461, 464)를 각각 별개로 설치하였지만, 본 발명의 다른 실시예에서는 도 6에 도시한 것처럼, 하나의 검사 패드(461')를 이용하여 게이트 오프 전압(V_{off})과 수직 동기 시작 신호(STV)를 동시에 인가한다. 이 경우, 이들 신호(V_{off} , STV)를 인가하는 구동 신호선(321)은 서로 인접해 있을 수 있다.

[0111] 이때, 이 검사 패드(461')에 인가되는 검사 신호는 도 6에 도시한 것과 같다. 실질적으로 수직 동기 시작 신호(STV)는 첫 번째 시프트 레지스터(SRC₁)를 동작시키기 위한 인에이블 신호로 작용하고, 게이트 오프 전압(V_{off})은 한 프레임 동안 계속 로우 상태를 유지하므로, 도 6에 도시한 것과 같은 파형의 신호를 인가해도 시프트 레지스터(440)는 도 5에 도시한 파형의 신호가 인가될 때와 동일한 동작이 이루어진다.

[0112] 따라서 본 발명의 다른 실시예의 경우엔, 검사 패드의 개수와 그에 연결된 검사선의 개수를 줄일 수 있다.

[0113] 앞서 설명한 실시예에서는 게이트 구동부가 박막 트랜지스터나 게이트선, 데이터선 등과 동일한 공정으로 액정 표시판 조립체 위에 직접 형성되는 경우에 대하여 설명하였지만 이에 한정되지 않는다.

발명의 효과

[0114] 이와 같이, 게이트 구동부가 복수의 시프트 레지스터로 이루어져 있는 액정 표시 장치에서, 하나의 검사 패드를 이용하여 게이트 구동 신호선에 모두 동일한 형태의 검사 신호를 인가하는 대신에, 게이트 구동 신호선 각각에 액정 표시 장치의 실제 동작 시와 같은 파형의 검사 신호를 인가하여 각 게이트선의 상태 등을 검사하므로, 게이트선 상태뿐만 아니라 각 시프트 레지스터의 동작 상태도 정확하게 검사한다.

[0115] 또한, 게이트선이 차례로 검사되어 서로 이웃한 게이트선에 인가되는 신호의 상태가 상이하므로, 이웃한 게이트선 간의 쇼트 여부도 검사한다.

[0116] 더욱이 별도의 검사 패드를 추가할 필요없이 액정 표시판 조립체 형성되어 있는 여분의 더미 패드 등을 이용하므로 경제적이다.

[0117] 이상에서 본 발명의 바람직한 실시예에 대하여 상세하게 설명하였지만 본 발명의 권리범위는 이에 한정되는 것은 아니고 다음의 청구범위에서 정의하고 있는 본 발명의 기본 개념을 이용한 당업자의 여러 변형 및 개량 형태 또한 본 발명의 권리범위에 속하는 것이다.

도면의 간단한 설명

[0001] 도 1은 본 발명의 한 실시예에 따른 액정 표시 장치의 블록도이다.

[0002] 도 2는 본 발명의 한 실시예에 따른 액정 표시 장치의 한 화소에 대한 등가 회로도이다.

[0003] 도 3은 본 발명의 한 실시예에 따른 액정 표시 장치를 개략적으로 도시한 배치도이다.

[0004] 도 4는 본 발명의 한 실시예에 따른 게이트 구동부의 시프트 레지스터의 블록도이다.

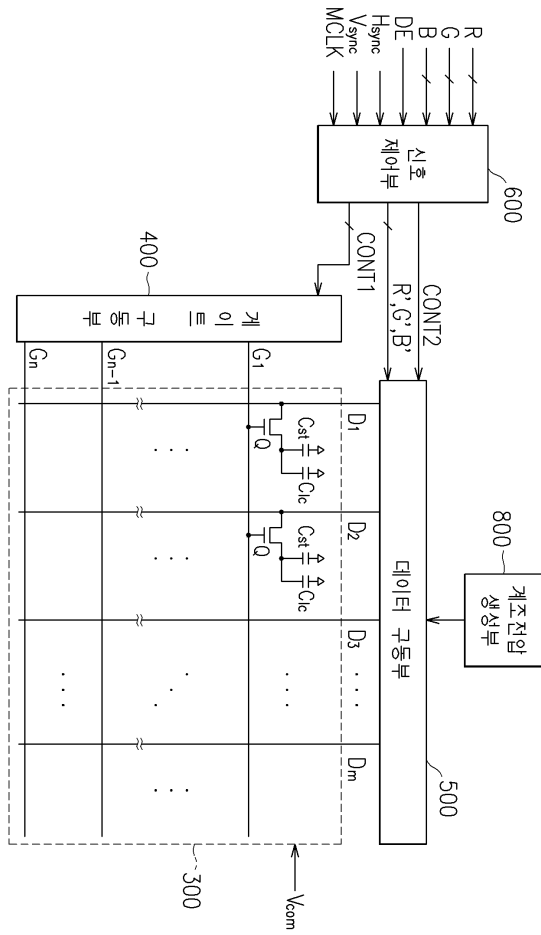
[0005] 도 5는 본 발명의 한 실시예에 따라 시프트 레지스터에 인가되는 검사 신호의 파형도이다.

[0006] 도 6은 본 발명의 다른 실시예에 따른 액정 표시 장치를 개략적으로 도시한 배치도이다.

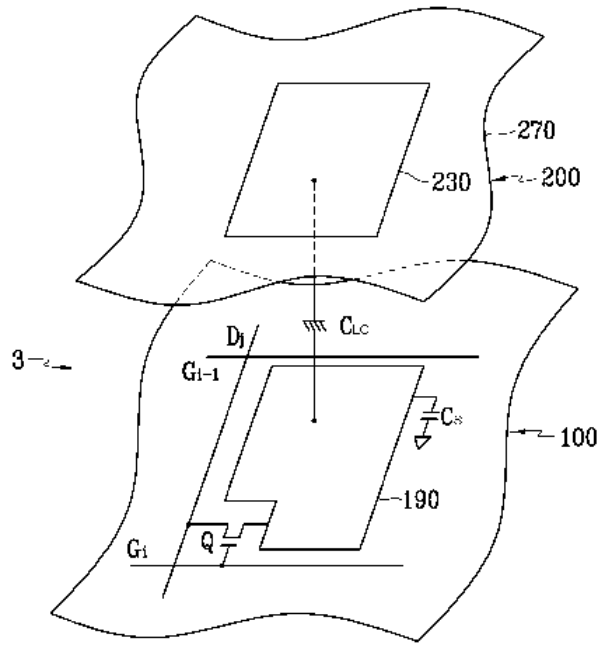
[0007] 도 7은 본 발명의 다른 실시예에 따라 시프트 레지스터에 인가되는 검사 신호의 파형도이다.

도면

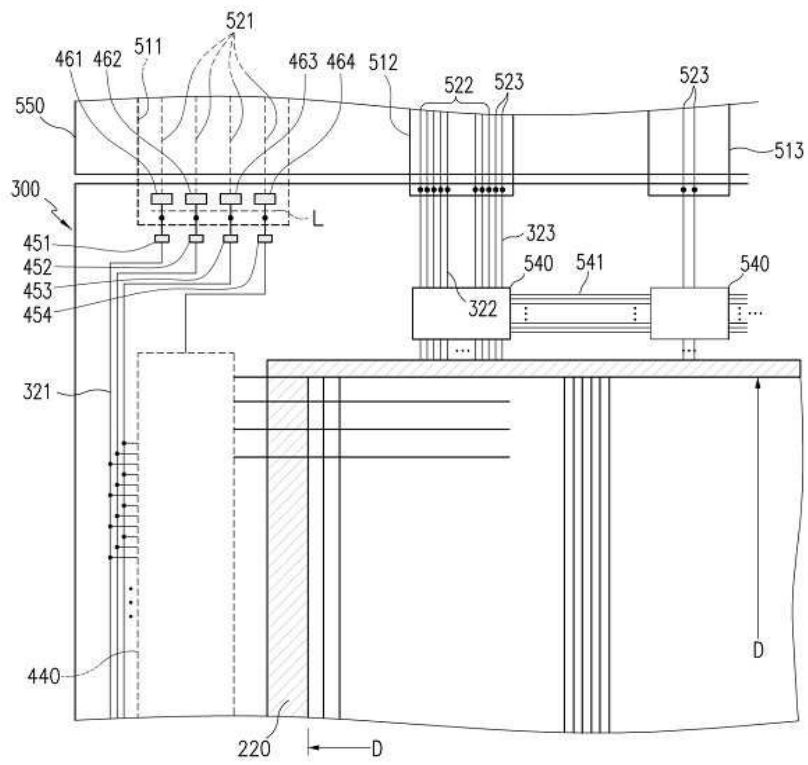
도면1



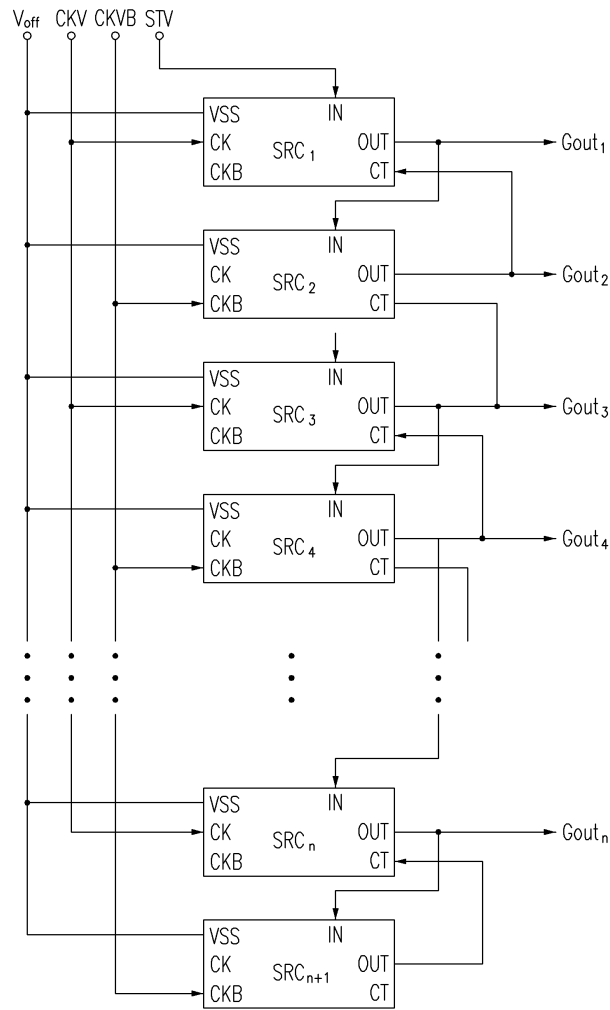
도면2



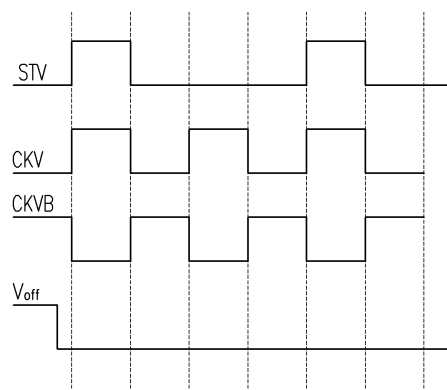
도면3



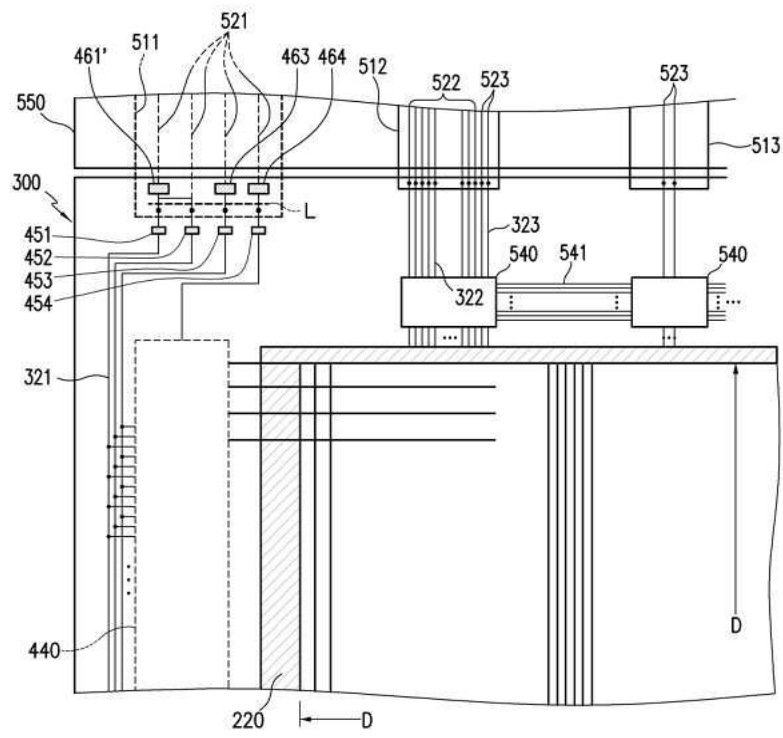
도면4



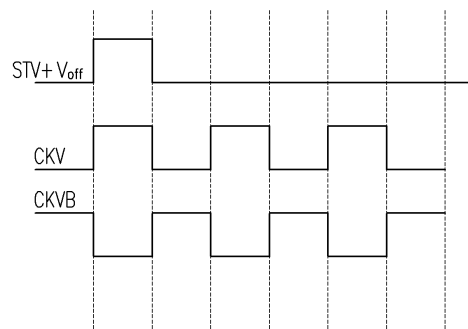
도면5



도면6



도면7



专利名称(译)	液晶显示器		
公开(公告)号	KR100951357B1	公开(公告)日	2010-04-08
申请号	KR1020030057296	申请日	2003-08-19
[标]申请(专利权)人(译)	三星电子株式会社		
申请(专利权)人(译)	三星电子有限公司		
当前申请(专利权)人(译)	三星电子有限公司		
[标]发明人	CHANG JONGWOONG 장중웅 KIM DONGGYU 김동규		
发明人	장중웅 김동규		
IPC分类号	G02F1/13 G01R31/28 G02F1/133 G02F1/1343 G02F1/1362 G09F9/00 G09F9/30 G09F9/35 G09G3/00 G09G3/20 G09G3/36		
CPC分类号	G09G2310/0267 G09G3/006 G02F1/13454 G02F2001/136254		
其他公开文献	KR1020050019493A		
外部链接	Espacenet		

摘要(译)

液晶显示装置技术领域本发明涉及一种液晶显示装置，其不仅能够检查栅极线的操作状态，还能够检查连接到栅极线的移位寄存器。液晶显示装置包括多条栅极线，与栅极线交叉的多条数据线，多个开关元件和分别连接到其中一条栅极线和一条数据线的开关元件，并且多个驱动信号传输线用于从外部接收多个驱动信号。液晶显示装置还包括信号控制器，用于从外部输出视频信号并将多个驱动信号传输到多个驱动信号传输线，用于向开关元件输出栅极信号的栅极驱动器，以及用于将对应于视频信号的灰度电压施加到像素的数据驱动器作为数据电压。驱动信号传输线可以包括用于从外部接收检查信号的检查垫，并且检查垫可以形成在外部装置附接到液晶面板组件的部分上它布置。

