



(19) 대한민국특허청(KR)  
(12) 등록특허공보(B1)

(45) 공고일자 2009년11월06일  
(11) 등록번호 10-0925453  
(24) 등록일자 2009년10월30일

(51) Int. Cl.

G02F 1/133 (2006.01)

(21) 출원번호 10-2002-0045815

(22) 출원일자 2002년08월02일

심사청구일자 2007년08월02일

(65) 공개번호 10-2004-0012301

(43) 공개일자 2004년02월11일

(56) 선행기술조사문헌

KR1020000056611 A\*

US20020063671 A1\*

US6236388 B1\*

\*는 심사관에 의하여 인용된 문헌

(73) 특허권자

삼성전자주식회사

경기도 수원시 영통구 매탄동 416

(72) 발명자

김중선

경기도평택시독곡동동부아파트102동301호

(74) 대리인

팬코리아특허법인

전체 청구항 수 : 총 6 항

심사관 : 김범수

(54) 액정 표시 장치 및 그의 구동 방법

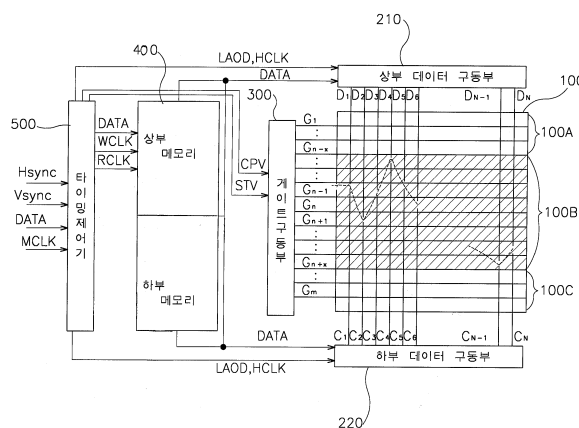
(57) 요약

본 발명은 액정 표시 장치 및 그 구동 방법에 관한 것이다.

본 발명은 각각 주사신호를 전송하는 다수의 제1 게이트선, 다수의 제2 게이트선, 및 다수의 제3 게이트선으로 이루어지는 제1, 제2, 및 제3 게이트선 블록; 화상 신호를 전송하며 상기 게이트선 블록의 게이트선과 교차하는 다수의 데이터선; 상기 게이트선 및 데이터선에 의해 둘러싸인 영역에 형성되며 각각 상기 게이트선 및 데이터선에 연결되어 있는 행렬 형태로 배열된 다수의 화소를 포함하며, 상기 데이터선은 절단점을 기준으로 제1 데이터선 및 제2 데이터선으로 분리되어 있으며, 각 데이터선의 절단점은 상기 제2 게이트선 블록에 대응하는 영역에 랜덤하게 형성되어 있다.

이러한 본 발명에 따르면, 화면을 상하로 구분하기 위한 절단점들을 랜덤하게 분포시켜, 절단점들을 연결하는 선이 일정한 형태를 이루지 않도록 함으로써, 듀얼 스캔시에 절단선을 따라서 휘도의 경계선이 선명하게 발생하는 것을 감소시킬 수 있다.

대표도 - 도1



**특허청구의 범위**

**청구항 1**

각각 주사신호를 전송하는 다수의 제1 게이트선, 다수의 제2 게이트선, 및 다수의 제3 게이트선으로 이루어지는 제1, 제2, 및 제3 게이트선 블록;

화상 신호를 전송하며 상기 게이트선 블록의 게이트선과 교차하는 다수의 데이터선; 및

상기 게이트선 및 데이터선에 의해 둘러싸인 영역에 형성되며 각각 상기 게이트선 및 데이터선에 연결되어 있는 행렬 형태로 배열된 다수의 화소를 포함하며,

상기 데이터선은 절단점을 기준으로 제1 데이터선 및 제2 데이터선으로 분리되어 있으며, 각 데이터선의 절단점은 상기 제2 게이트선 블록에 대응하는 영역에 랜덤하게 형성되어 있고,

상기 제2 게이트선 블록에서 가장 먼 제1 게이트선과 상기 제2 게이트선 블록에서 가장 가까운 제3 게이트선 또는 상기 제2 게이트선 블록에서 가장 가까운 제1 게이트선과 상기 제2 게이트선 블록에서 가장 먼 제3 게이트선에 주사 신호가 동시에 순차적으로 인가되며, 다음에 상기 제2 게이트선 블록의 제2 게이트선에 주사 신호가 순차적으로 인가되고,

상기 제2 게이트선 블록에 주사 신호가 인가되는 동안에, 동일한 화상 신호가 각각 제1 및 제2 데이터선으로 공급되는 액정 표시 장치.

**청구항 2**

각각 주사신호를 전송하는 다수의 제1 게이트선, 다수의 제2 게이트선, 및 다수의 제3 게이트선으로 이루어지는 제1, 제2, 및 제3 게이트선 블록,

화상 신호를 전송하며 상기 게이트선 블록의 게이트선과 교차하는 다수의 데이터선,

상기 게이트선 및 데이터선에 의해 둘러싸인 영역에 형성되며 각각 상기 게이트선 및 데이터선에 연결되어 있는 행렬 형태로 배열된 다수의 화소를 포함하며,

상기 데이터선은 절단점을 기준으로 제1 데이터선 및 제2 데이터선으로 분리되어 있으며, 각 데이터선의 절단점은 상기 제2 게이트선 블록에 대응하는 영역에 랜덤하게 형성되어 있는 패널;

상기 제1 데이터선 및 제2 데이터선에 화상 신호를 나타내는 계조 전압을 인가하는 제1 및 제2 데이터 구동부;

각각 상기 제1, 제2 및 제3 게이트선 블록의 게이트선에 주사 신호를 인가하는 게이트 구동부; 및

상기 제1, 제2, 및 제3 게이트선 블록에 대응하는 화소행으로 인가할 화상 신호가 저장되어 있으며, 인가되는 읽기 클락 신호에 동기하여 기록된 화상 신호를 상기 제1 및 제2 데이터 구동부로 출력하는 메모리를 포함하고,

상기 제2 게이트선 블록에서 가장 먼 제1 게이트선과 상기 제2 게이트선 블록에서 가장 가까운 제3 게이트선 또는 상기 제2 게이트선 블록에서 가장 가까운 제1 게이트선과 상기 제2 게이트선 블록에서 가장 먼 제3 게이트선에 주사 신호가 동시에 순차적으로 인가되며, 다음에 상기 제2 게이트선 블록의 제2 게이트선에 주사 신호가 순차적으로 인가되고,

상기 제2 게이트선 블록에 주사 신호가 인가되는 동안에, 동일한 화상 신호가 각각 제1 및 제2 데이터선으로 공급되는 액정 표시 장치.

**청구항 3**

삭제

**청구항 4**

삭제

**청구항 5**

제1항 또는 제2항에 있어서

상기 제1 게이트선 블록이 제1 번째 게이트선부터 제 $n-x-1$ 번째 게이트선을 포함하고, 상기 제2 게이트선 블록이 제 $n-x$ 번째 게이트선부터 제 $n+x$ 번째 게이트선을 포함하며, 상기 제3 게이트선 블록이 제 $n+x+1$ 번째 게이트선부터 제 $m(n \neq 2m)$ 번째 게이트선을 포함하는 경우,

상기 제1 게이트선 블록의 제1 번째 게이트선부터 제2 게이트선 블록의  $n$  번째 게이트선 방향으로 주사 신호가 순차적으로 인가되고, 동시에 제3 게이트선 블록의 제 $n+x+1$  게이트선부터 제 $m$ 번째 게이트선 방향으로 주사 신호가 순차적으로 인가되며, 상기 제2 게이트선 블록의 제 $n$  번째 게이트선까지의 주사 신호 인가가 종료된 다음에, 제2 게이트선 블록의 제 $n-1$ 번째 게이트선부터 제 $n+x$ 번째 게이트선 방향으로 순차적으로 주사 신호가 인가되는 액정 표시 장치.

**청구항 6**

제2항에 있어서,

상기 제1 게이트선 블록의 제1 게이트선에 주사 신호가 인가되는 동안에, 상기 제1 데이터 구동부가 상기 메모리로부터 제공되는 상기 제1 게이트선 블록에 대응하는 화상 신호를 제1 데이터선으로 공급하고,

상기 제3 게이트선 블록의 제3 게이트선에 주사 신호가 인가되는 동안에, 상기 제2 데이터 구동부가 상기 메모리로부터 제공되는 상기 제3 게이트선 블록에 대응하는 화상 신호를 제2 데이터선으로 공급하며,

상기 제2 게이트선 블록의 제2 게이트선에 주사 신호가 인가되는 동안에, 상기 제1 및 제2 데이터 구동부가 상기 메모리로부터 제공되는 상기 제2 게이트선 블록에 대응하는 화상 신호를 각각 제1 및 제2 데이터선으로 공급하는 액정 표시 장치.

**청구항 7**

각각 주사신호를 전송하는 다수의 제1 게이트선, 다수의 제2 게이트선, 및 다수의 제3 게이트선으로 이루어지는 제1, 제2, 및 제3 게이트선 블록; 화상 신호를 전송하며 상기 게이트선 블록의 게이트선과 교차하는 다수의 데이터선을 포함하고, 상기 데이터선은 절단점을 기준으로 제1 데이터선 및 제2 데이터선으로 분리되어 있으며, 각 데이터선의 절단점은 상기 제2 게이트선 블록에 대응하는 영역에 랜덤하게 형성되어 있는 액정 표시 장치의 구동 방법에 있어서,

각각 상기 제1 게이트선 블록의 제1 게이트선과 상기 제3 게이트선 블록의 제3 게이트선에 주사 신호를 순차적으로 인가하는 단계;

상기 제1 및 제2 데이터선에 각각 화상 신호를 나타내는 계조 전압을 공급하여, 상기 주사 신호가 공급되는 상기 제1 및 제3 게이트선 연결되어 있는 화소에 상기 계조 전압이 인가되도록 하는 단계;

상기 제2 게이트선 블록의 제2 게이트선에 주사 신호를 순차적으로 인가하는 단계; 및

상기 제1 및 제2 데이터선에 동일한 화상 신호를 나타내는 계조 전압을 공급하여, 상기 주사 신호가 공급되는 상기 제2 게이트선 연결되어 있는 화소에 상기 계조 전압이 인가되도록 하는 단계를 포함하고;

상기 제2 게이트선 블록에서 가장 먼 제1 게이트선과 상기 제2 게이트선 블록에서 가장 가까운 제3 게이트선 또는 상기 제2 게이트선 블록에서 가장 가까운 제1 게이트선과 상기 제2 게이트선 블록에서 가장 먼 제3 게이트선에 주사 신호가 동시에 순차적으로 인가되며, 다음에 상기 제2 게이트선 블록의 제2 게이트선에 주사 신호가 순차적으로 인가되고,

상기 제2 게이트선 블록에 주사 신호가 인가되는 동안에, 동일한 화상 신호가 각각 제1 및 제2 데이터선으로 공급되는 액정 표시 장치의 구동 방법.

**청구항 8**

삭제

**청구항 9**

제7항에 있어서

외부로부터 입력되는 화상 신호 중 상기 제1 데이터선에 인가될 제1 화상 신호를 메모리에 기록하는 단계;

외부로부터 입력되는 화상 신호 중 상기 제1 데이터선 및 상기 제2 데이터선에 인가될 제2 화상 신호를 메모리에 기록하는 단계;

외부로부터 입력되는 화상 신호 중 상기 제2 데이터선에 인가될 제3 화상 신호를 메모리에 기록하는 단계;

상기 메모리에 기록된 순서로 상기 제1 화상 신호를 상기 제1 데이터선으로 출력하는 단계;

상기 메모리에 기록된 순서로 상기 제3 화상 신호를 상기 제2 데이터선으로 출력하는 단계; 및

상기 메모리에 기록된 순서로 상기 제2 화상 신호를 상기 제1 및 제2 데이터선으로 동시에 출력하는 단계를 더 포함하는 액정 표시 장치의 구동 방법.

## 명세서

### 발명의 상세한 설명

#### 발명의 목적

#### 발명이 속하는 기술 및 그 분야의 종래기술

- <6> 본 발명은 액정 표시 장치 및 그의 구동 방법에 관한 것으로서, 특히 화면을 상하로 분할하여 구동하는 액정 표시 장치 및 그의 구동 방법에 관한 것이다.
- <7> 근래 퍼스널 컴퓨터나 텔레비전 등의 경량, 박형화에 따라 디스플레이 장치도 경량화, 박형화가 요구되고 있으며, 이러한 요구에 따라 음극선관(cathode ray tube: CRT) 대신 액정 표시 장치(liquid crystal display: LCD)와 같은 플랫 패널형 디스플레이가 개발되고 있다.
- <8> LCD는 두 기관 사이에 주입되어 있는 이방성 유전율을 갖는 액정 물질에 전기(electric field)를 인가하고 이 전기의 세기를 조절하여 기관에 투과되는 빛의 양을 조절함으로써 원하는 화상 신호를 얻는 표시장치이다. 이러한 LCD는 휴대가 간편한 플랫 패널형 디스플레이 중에서 대표적인 것으로서, 이 중에서도 박막 트랜지스터(thin film transistor: TFT)를 스위칭 소자로 이용한 TFT-LCD가 주로 이용되고 있다.
- <9> 일반적으로 LCD는 주사 신호를 전달하는 다수의 게이트선과 이 게이트선에 교차하여 형성되며 화상 데이터를 전달하는 데이터선을 포함하며, 이들 게이트선과 데이터선에 의해 둘러싸인 영역에 형성되며 각각 게이트선 및 데이터선과 스위칭 소자를 통해 연결되는 행렬 형태의 다수의 화소를 포함한다.
- <10> 이러한 LCD에서 각 화소에 화상 데이터를 인가하는 방법은 다음과 같다.
- <11> 먼저 게이트선들에 순차적으로 주사 신호인 게이트 온 신호를 인가하여 이 게이트선에 연결된 스위칭 소자를 순차적으로 턴온시키고, 이와 동시에 상기 게이트선에 대응하는 화소 행에 인가할 화상 신호(보다 구체적으로 계조 전압)를 각 데이터선에 공급한다. 그러면, 상기 데이터선에 공급된 화상 신호는 턴온된 스위칭 소자를 통해 각 화소에 인가된다. 이때, 한 프레임 주기 동안 모든 게이트선들에 순차적으로 게이트 온 신호를 인가하여 모든 화소 행에 화상 신호를 인가함으로써, 결국 하나의 프레임의 화상을 표시한다.
- <12> 한편, 최근에는 액정 표시 장치의 해상도가 높아짐에 따라 더욱 많은 수의 게이트선이 필요해지고 있으나 한 프레임을 주사하는데 걸리는 시간은 예컨대, 1/60초로 제한되어 있기 때문에 각 게이트선에 인가되는 게이트 온 신호의 시구간(time interval)은 그 만큼 작아지게 된다. 따라서, 스위칭 소자를 통해 충분한 화상 신호(계조 전압)가 인가되지 않아 화질이 떨어진다는 문제점이 있다.
- <13> 따라서, 최근에는 충분한 게이트 온 시간을 확보하기 위해, 표시 화면을 상하로 2분할하여 액정 표시 장치를 구동하는 방식('듀얼 스캔 방식'이라 함)이 제안되고 있다.
- <14> 듀얼 스캔 방식의 액정 표시 장치의 액정 패널에는 예를 들어, 게이트 온 신호를 전달하기 위한 2m개의 게이트선(G1, G2, Gm, Gm+1, ..., G2m)이 형성되고, 화상 신호를 나타내는 계조 전압을 전달하기 위한 데이터선(D1, D2, ..., Dn; C1, C2, ..., Cn)이 형성된다.
- <15> 여기서, 2m개의 게이트선은 게이트선에 평행하게 형성된 절단선을 기준으로 각각 m개의 게이트선 (G1, G2, ..., Gm), (Gm+1, ..., G2m)으로 이루어진 상부 및 하부 게이트선 블록으로 분리된다. 또한, 상기 절단선을 기준으로 상부 게이트선 블록의 게이트선(G1, G2, ..., Gm)에 대응하는 화소에 연결된 데이터선(D1, D2, ..., Dn)과 하부

게이트선 블록의 게이트선( $G_{m+1}, \dots, G_{2m}$ )에 대응하는 화소에 연결된 데이터선( $C1, C2, \dots, C_n$ )은 서로 분리되어 있다. 예컨대, 첫째 열의 상부 화소에 연결되는 데이터선과 첫째 열의 하부 화소에 연결된 데이터선이 절단선을 기준으로 서로 분리되어 있다.

- <16> 이러한 구조로 이루어지는 종래의 듀얼 스캔 방식의 액정 표시 장치에서는 상부 및 하부 게이트 구동부가 각각 상부 및 하부 게이트선 블록에 연결되어, 각각 상부 및 하부 게이트선 블록의 게이트선에 순차적으로 게이트 온 전압을 인가한다. 그리고 상부 및 하부 데이터 구동부는 각각 액정 표시 장치 패널의 상부 및 하부에 형성되어, 각각 상부 데이터선( $D1, D2, \dots, D_n$ ) 및 하부 데이터선( $C1, C2, \dots, C_n$ )에 화상 신호를 나타내는 계조 전압을 인가한다. 즉, 상부 및 하부 게이트선 블록의 첫 번째 게이트선부터 각각 순차적으로 게이트 온 신호를 공급하고, 이와 동시에 상부 및 하부 데이터선에 화상 신호를 나타내는 계조 전압을 인가한다.
- <17> 그러나 이와 같이 동작하는 듀얼 스캔 방식의 액정 표시 장치에 의하면 절단선을 따라서 휘도의 경계선이 선명하게 발생하는 문제점이 있다.

**발명이 이루고자 하는 기술적 과제**

- <18> 그러므로 본 발명이 이루고자 하는 기술적 과제는 종래의 문제점을 해결하기 위한 것으로서, 표시 화면을 분할하여 구동하는 액정 표시 장치에서, 상하 화면을 구분하는 경계선에 의하여 휘도차가 인지되는 것을 방지하고자 하는데 있다.

**발명의 구성 및 작용**

- <19> 이러한 기술적 과제를 달성하기 위한 본 발명의 하나의 특징에 따른 액정 표시 장치는, 각각 주사신호를 전송하는 다수의 제1 게이트선, 다수의 제2 게이트선, 및 다수의 제3 게이트선으로 이루어지는 제1, 제2, 및 제3 게이트선 블록; 화상 신호를 전송하며 상기 게이트선 블록의 게이트선과 교차하는 다수의 데이터선; 상기 게이트선 및 데이터선에 의해 둘러싸인 영역에 형성되며 각각 상기 게이트선 및 데이터선에 연결되어 있는 행렬 형태로 배열된 다수의 화소를 포함하며, 상기 데이터선은 절단점을 기준으로 제1 데이터선 및 제2 데이터선으로 분리되어 있으며, 각 데이터선의 절단점은 상기 제2 게이트선 블록에 대응하는 영역에 랜덤하게 형성되어 있다.
- <20> 또한, 본 발명의 다른 특징에 따른 액정 표시 장치는, 각각 주사신호를 전송하는 다수의 제1 게이트선, 다수의 제2 게이트선, 및 다수의 제3 게이트선으로 이루어지는 제1, 제2, 및 제3 게이트선 블록, 화상 신호를 전송하며 상기 게이트선 블록의 게이트선과 교차하는 다수의 데이터선, 상기 게이트선 및 데이터선에 의해 둘러싸인 영역에 형성되며 각각 상기 게이트선 및 데이터선에 연결되어 있는 행렬 형태로 배열된 다수의 화소를 포함하며, 상기 데이터선은 절단점을 기준으로 제1 데이터선 및 제2 데이터선으로 분리되어 있으며, 각 데이터선의 절단점은 상기 제2 게이트선 블록에 대응하는 영역에 랜덤하게 형성되어 있는 패널; 상기 제1 데이터선 및 제2 데이터선에 화상 신호를 나타내는 계조 전압을 인가하는 제1 및 제2 데이터 구동부; 각각 상기 제1, 제2 및 제3 게이트선 블록의 게이트선에 주사 신호를 인가하는 게이트 구동부; 및 상기 제1, 제2, 및 제3 게이트선 블록에 대응하는 화소행으로 인가할 화상 신호가 저장되어 있으며, 인가되는 읽기 클럭 신호에 동기하여 기록된 화상 신호를 상기 제1 및 제2 데이터 구동부로 출력하는 메모리를 포함한다.
- <21> 여기서, 상기 제1 게이트선 블록의 제1 게이트선에 주사 신호가 인가되는 동안에, 상기 제1 데이터 구동부가 상기 메모리로부터 제공되는 상기 제1 게이트선 블록에 대응하는 화상 신호를 제1 데이터선으로 공급하고, 상기 제3 게이트선 블록의 제3 게이트선에 주사 신호가 인가되는 동안에, 상기 제2 데이터 구동부가 상기 메모리로부터 제공되는 상기 제3 게이트선 블록에 대응하는 화상 신호를 제2 데이터선으로 공급하며, 상기 제2 게이트선 블록의 제2 게이트선에 주사 신호가 인가되는 동안에, 상기 제1 및 제2 데이터 구동부가 상기 메모리로부터 제공되는 상기 제3 게이트선 블록에 대응하는 화상 신호를 각각 제1 및 제2 데이터선으로 공급한다.
- <22> 이러한 특징을 가지는 본 발명의 액정 표시 장치는, 상기 제1 및 제3 게이트선 블록의 제1 및 제2 게이트선에 주사 신호가 동시에 순차적으로 인가되고, 다음에 상기 제2 게이트선 블록의 제2 게이트선에 주사 신호가 순차적으로 인가된다. 그리고, 상기 제2 게이트선 블록에 주사 신호가 인가되는 동안에, 동일한 화상 신호가 각각 제1 및 제2 데이터선으로 공급되는 것이 바람직하다.
- <23> 한편, 상기 제1 게이트선 블록이 제1 번째 게이트선부터 제 $n-x-1$ 번째 게이트선을 포함하고, 상기 제2 게이트선 블록이 제 $n-x$ 번째 게이트선부터 제 $n+x$ 번째 게이트선을 포함하며, 상기 제3 게이트선 블록이 제 $n+x+1$ 번째 게이트선부터 제 $m(n \neq 2m)$ 번째 게이트선을 포함하는 경우, 상기 제1 게이트선 블록의 제1 번째 게이트선부터 제2 게이트선 블록의  $n$  번째 게이트선 방향으로 주사 신호가 순차적으로 인가되고, 동시에 제3 게이트선 블록의 제 $n+x+1$

게이트선부터 제 $m$ 번째 게이트선 방향으로 주사 신호가 순차적으로 인가되며, 제2 게이트선 블록의 제 $n$  번째 게이트선까지의 주사 신호 인가가 종료된 다음에, 제2 게이트선 블록의 제 $n-1$ 번째 게이트선부터 제 $n+x$ 번째 게이트선 방향으로 순차적으로 주사 신호가 인가된다.

- <24> 또한, 본 발명의 다른 특징에 따른 액정 표시 장치의 구동 방법은, 각각 주사신호를 전송하는 다수의 제1 게이트선, 다수의 제2 게이트선, 및 다수의 제3 게이트선으로 이루어지는 제1, 제2, 및 제3 게이트선 블록; 화상 신호를 전송하며 상기 게이트선 블록의 게이트선과 교차하는 다수의 데이터선을 포함하고, 상기 데이터선은 절단점을 기준으로 제1 데이터선 및 제2 데이터선으로 분리되어 있으며, 각 데이터선의 절단점은 상기 제2 게이트선 블록에 대응하는 영역에 랜덤하게 형성되어 있는 액정 표시 장치의 구동 방법에 있어서, 각각 상기 제1 게이트선 블록의 제1 게이트선과 상기 제3 게이트선 블록의 제3 게이트선에 주사 신호를 순차적으로 인가하는 단계; 상기 제1 및 제2 데이터선에 각각 화상 신호를 나타내는 계조 전압을 공급하여, 상기 주사 신호가 공급되는 상기 제1 및 제3 게이트선 연결되어 있는 화소에 상기 계조 전압이 인가되도록 하는 단계; 상기 제2 게이트선 블록의 제2 게이트선에 주사 신호를 순차적으로 인가하는 단계; 및 상기 제1 및 제2 데이터선에 동일한 화상 신호를 나타내는 계조 전압을 공급하여, 상기 주사 신호가 공급되는 상기 제2 게이트선 연결되어 있는 화소에 상기 계조 전압이 인가되도록 하는 단계를 포함한다.
- <25> 이 경우, 상기 제1 및 제3 게이트선 블록의 제1 및 제2 게이트선에 주사 신호가 동시에 순차적으로 인가되고, 다음에 상기 제2 게이트선 블록의 제2 게이트선에 주사 신호가 순차적으로 인가된다.
- <26> 이외에도, 외부로부터 입력되는 화상 신호 중 상기 제1 데이터선에 인가될 제1 화상 신호를 메모리에 기록하는 단계; 외부로부터 입력되는 화상 신호 중 상기 제2 데이터선에 인가될 제2 화상 신호를 메모리에 기록하는 단계; 외부로부터 입력되는 화상 신호 중 상기 제3 데이터선에 인가될 제3 화상 신호를 메모리에 기록하는 단계; 상기 메모리에 기록된 순서로 상기 제1 화상 신호를 상기 제1 데이터선으로 출력하는 단계; 상기 메모리에 기록된 순서로 상기 제3 화상 신호를 상기 제3 데이터선으로 출력하는 단계; 및 상기 메모리에 기록된 순서로 상기 제2 화상 신호를 상기 제1 및 제2 데이터선으로 동시에 출력하는 단계를 더 포함할 수 있다.
- <27> 첨부한 도면을 참고로 하여 본 발명의 실시예에 대하여 본 발명이 속하는 기술 분야에서 통상의 지식을 가진 자가 용이하게 실시할 수 있도록 상세히 설명한다. 그러나 본 발명은 여러 가지 상이한 형태로 구현될 수 있으며 여기에서 설명하는 실시예에 한정되지 않는다.
- <28> 본 발명은 듀얼 스캔 방식의 액정 표시 장치에서 절단선을 따라서 휘도 경계선이 발생하는 것을 방지하고자 한다.
- <29> 일반적으로, 듀얼 스캔 방식의 액정 표시 장치의 절단선에 의하여 발생하는 휘도차는 평판 디스플레이 장치의 구조상 존재할 수 밖에 없는 신호 간섭에 의한 것으로서, 평판 디스플레이 장치의 종류에 따라 용량성 간섭, 저항성 간섭이나 또는 용량성과 저항성 간섭의 복합에 의하여 신호 간섭이 발생된다.
- <30> 데이터선이 단선되지 않는 싱글 스캔(single scan) 방식의 액정 표시 장치에서는 이러한 신호 간섭이 모든 데이터선을 따라 일정하게 형성되고 그에 따라 불필요한 용량(capacitance)의 전기 광학적 작용이 일정하게 발생된다. 그러나 데이터선이 단선되는 듀얼 스캔 방식의 액정 표시 장치에서는, 불필요한 용량의 구성과 그 작용이 데이터선의 절단점을 따라서 변환되고 이러한 불연속적인 변화가 디스플레이 장치의 전기 광학적 작용에 대해서도 불연속적인 변화를 유발시킨다. 이러한 변화가 연속적으로 발생할 경우에는 인간의 눈에 거의 감지가 되지 않을 정도로 아주 미세하다.
- <31> 그러나, 이러한 미세한 변화가 급격하면서도 일정한 형태(선 또는 면)를 가지는 경우에는 즉, 종래의 듀얼 스캔 방식의 액정 표시 장치에서 게이트선과 평행하게 일렬로 배열된 다수의 절단점으로 구성된 절단선을 따라서 위의 변화가 발생하여 선의 형태로 나타내는 경우에는, 휘도차가 미세함에도 불구하고 인간의 눈에 감지될 수 있다.
- <32> 보다 구체적으로 말하자면, 듀얼 스캔 방식의 액정 표시 장치에서 데이터선을 전기적으로 절단시키는 점들이 이루는 선이 경계선이 되고, 이 경계선에 의해 분할된 두 화면의 휘도차가 선명한 선의 형태를 띠게 되어, 휘도차가 인식된다. 그러나 실제로 두 개로 분할된 화면의 휘도차의 절대값은 인간의 눈으로 인식 가능한 수준은 아니지만, 휘도 경계선이 선명하게 발생하는 이유는 인간의 눈이 서로 이웃하는 두 면의 휘도차는 쉽게 관찰할 수 있고, 더욱이 휘도차가 발생하는 형상이 선 또는 면과 같이 일정한 형상을 이루는 경우에는 미세한 휘도차도 매우 정확하게 인식할 수 있는 특징을 가지고 있기 때문이다.
- <33> 따라서, 본 발명의 실시예에서는 듀얼 스캔 방식에 따른 액정 표시 장치에서 발생하는 위에 기술된 바와 같은

불필요한 용량의 구성과 그 작용이 변화되는 것을 방지하는 것이 아니라, 불필요한 용량의 구성과 그 작용에 따른 불연속적인 변화가 일정한 형상을 이루지 않도록 하여, 듀얼 스캔시 발생하는 휘도 경계차를 사람이 인식하지 못하도록 한다.

- <34> 이를 위하여, 본 발명의 실시예에서는 듀얼 스캔을 위하여 화면을 상하로 분할하기 위하여 각각의 데이터선을 전기적으로 분리시키는 절단점들이 랜덤하게 분포되어, 절단점을 연결하는 선들이 직선 등의 일정한 형태를 이루지 않도록 한다. 즉, 상하 화면을 구분하는 선의 형상이 불규칙한 선이 되도록 한다.
- <35> 도 1에 이러한 개념을 토대로 하는 본 발명의 실시예에 따른 액정 표시 장치의 구조가 도시되어 있다.
- <36> 도 1에 도시한 바와 같이, 본 발명의 실시예에 따른 액정 표시 장치는 액정 패널(100), 상부 및 하부 데이터 구동부(210, 220), 게이트 구동부(300), 메모리(400)와 타이밍 제어기(500)를 포함한다.
- <37> 액정 패널(100)에는 게이트 온 신호를 전달하기 위한 다수의 게이트선(G1, G2, ..Gn-x-1, Gn-x, ..Gn, ..Gn+x, Gn+x+1, .., Gm-1, Gm)이 형성되어 있으며, 화상 신호를 나타내는 계조 전압을 전달하기 위한 데이터선(D1, D2, ..., DN; C1, C2, ..., CN)이 형성되어 있다. 게이트선과 데이터선에 의해 둘러싸인 영역은 각각 화소를 이루며, 각 화소는 게이트선과 데이터선에 각각 게이트 전극 및 소스 전극이 연결되는 박막 트랜지스터와, 박막 트랜지스터의 드레인 전극에 연결되는 화소 전극과 공통 전압이 인가되는 공통 전극(도시하지 않음)을 포함한다.
- <38> 여기서, 다수의 게이트선은 크게 (G1, G2, ..Gn-x-1), (Gn-x, .., Gn, ..Gn+x), (Gn+x+1, ..., Gm)(n≠2m)로 이루어진 상부, 중부 및 하부 게이트선 블록으로 분리된다. 또한, 게이트선에 대응하는 화소에 연결된 상부 데이터선(D1, D2, ..., DN)과 하부 데이터선(C1, C2, ..., CN)은 각각 데이터선상의 중부 게이트선 블록에 대응하는 영역에 랜덤하게 분포되어 있는 절단점을 기준으로 서로 분리되어 있다. 그러나, 본 발명의 실시예에 따른 게이트선들은 위에 기술된 바와 같이 세 개의 게이트선 블록으로 나뉘어지는 것에 한정되지 않고, 예를 들어 세 개의 이상의 게이트선 블록으로 나뉘어질 수도 있다.
- <39> 도 2에 이러한 액정 패널의 구조가 보다 구체적으로 도시되어 있다.
- <40> 첨부한 도 2에 도시되어 있듯이, 본 발명의 실시예에서 상부 데이터선과 하부 데이터선을 물리적으로 분리시키는 절단점들이 게이트선에 평행한 직선 등의 일정한 형태가 되도록 분포되어 있지 않고, 중부 게이트선 블록에 대응하는 영역에 랜덤하게 분포되어 있다. 즉, 하나의 데이터선이 상부 데이터선과 하부 데이터선으로 분리되는 절단점들을 서로 연결한 연장선의 형태가 직선의 형태가 아니라 불규칙한 형태를 이룬다. 이와 같이, 본 발명의 실시예에 따른 중부 게이트선 블록에 대응하는 영역(절단점 분포 영역)에는 데이터선들을 분리시키는 절단점들이 랜덤하게 분포되어 있다.
- <41> 따라서, 본 발명의 실시예에 따른 액정 패널은 상부 게이트선 블록과 상부 데이터선을 포함하는 상부 패널(100A), 중부 게이트선 블록과 상부 데이터선 및 하부 데이터선의 일부를 포함하는 중부 패널(100B), 하부 게이트선 블록과 하부 데이터선을 포함하는 하부 패널(100C)로 나뉘어질 수 있다.
- <42> 한편, 게이트 구동부(300)는 상부, 중부 및 하부 게이트선 블록에 연결되어 각각 게이트선 블록의 게이트선에 순차적으로 게이트 온 전압을 인가한다. 이때, 본 발명의 실시예에 따르면 게이트 구동부(300)는 각각 상부 및 하부 게이트선 블록 내의 첫 번째 게이트선부터 순차적으로 게이트 온 전압을 인가하고, 이후, 중부 게이트선 블록의 첫 번째 게이트선부터 순차적으로 게이트 온 전압을 인가한다. 예컨대 게이트 구동부(300)가 상부 게이트선 블록의 첫 번째 게이트선(G1)부터 n-x-1번째 게이트선(Gn-x-1) 방향으로 즉, 위에서 아래 방향으로 게이트 온 전압을 순차적으로 인가하고, 또한, 하부 게이트선 블록의 첫 번째 게이트선(Gn+x+1)부터 마지막 게이트선(Gm) 방향으로 즉, 위에서 아래 방향으로 게이트 온 전압을 순차적으로 인가한다. 다음에, 중부 게이트선 블록의 첫 번째 게이트선(Gn-x)부터 마지막 게이트선(Gn+x) 방향으로 즉, 위에서 아래 방향으로 게이트 온 전압을 순차적으로 인가한다.
- <43> 상부 및 하부 데이터 구동부(210, 220)는 각각 액정 표시 장치 패널의 상부 및 하부에 형성되며, 메모리(400)로부터 인가되는 화상 데이터에 따라 각각 상부 데이터선(D1, D2, ..., Dn) 및 하부 데이터선(C1, C2, ..., Cn)에 화상 신호를 나타내는 계조 전압을 인가한다.
- <44> 타이밍 제어기(500)는 외부로부터 화상 데이터 신호(DATA), 메인 클럭(MCLK), 수평 동기 신호(Hsync), 수직 동기 신호(Vsync)를 입력받아 필요한 타이밍 신호를 각각 메모리(400), 게이트 구동부(300), 상부 및 하부 데이터 구동부(210, 220)에 공급한다.

- <45> 특히, 본 발명의 실시예에 따른 타이밍 제어기(500)는 중부 게이트선 블록에 대응하는 영역에 걸쳐서 랜덤하게 분포되는 절단점들을 기준으로 해당 데이터선에 상부 데이터 구동부(210)로부터의 화상 신호 또는 하부 데이터 구동부(220)로부터의 화상 신호가 인가되도록, 메모리(400), 상부 및 하부 데이터 구동부(210, 220)를 제어한다.
- <46> 메모리(400)는 타이밍 제어기(500)로부터 공급되는 쓰기 클락 신호(WCLK)와 상기 클락신호(WCLK)의 주파수의 1/2인 읽기 클락 신호(RCLK)에 동기하여 각각 상부 데이터 구동부 및 하부 데이터 구동부(210, 220)에 인가될 화상 데이터 신호를 쓰고 읽는다. 여기서는 메모리(400)가 상부 메모리 및 하부 메모리로 분류되어 있으나, 반드시 이에 한정되지는 않는다.
- <47> 그러면, 본 발명의 실시예에 따른 액정 표시 장치의 동작을 설명한다.
- <48> 도 3에 본 발명의 실시예에 따른 액정 표시 장치에서, 상부 데이터선과 하부 데이터선으로 공급되는 데이터의 동작 타이밍이 도시되어 있으며, 도 4에 메모리에 화상 데이터가 입력 및 출력되는 예가 개략적으로 도시되어 있다.
- <49> 먼저, 외부로부터 화상 데이터 신호(DATA), 메인 클락(MCLK), 프레임 동기 신호인 수직 동기 신호(Vsync), 수평 라인(즉, 주사 라인)의 동기 신호인 수평 동기 신호(Hsync)가 타이밍 제어기(500)로 입력된다.
- <50> 메모리(400)는 타이밍 제어기(500)로부터 출력되는 쓰기 클락(WCLK)에 동기하여 데이터를 기록한다. 즉, 첫 번째 화소 행에 인가될 화상 데이터(d1)부터 차례로 쓰기 클락 신호(WCLK)에 동기하여 메모리(400)에 기록된다. 이 때, 메모리(400)에는 첫 번째 화소 행에서부터 n-x-1번째 화소 행에 인가될 즉, 상부 게이트선 블록의 게이트선들에 대응되는 화소 행에 인가될 화상 데이터(d1, d2, ..., dn-x-1)가 기록된다. 다음에, 중부 게이트선 블록의 첫 번째 게이트선(Gn-x)부터 마지막 게이트선(Gn+x)에 해당하는 화소행에 인가될 화상 데이터(dn-x, ..dn, ..dn+x)가 차례로 쓰기 클락 신호(WCLK)에 동기하여 기록된다. 다음에, 하부 게이트선 블록의 첫 번째 게이트선(Gn+x+1)에 대응되는 화소 행에 인가될 화상 데이터(dn+x+1)부터 그 이후의 화상 데이터(dn+x+2, ..., dm)가 차례로 쓰기 클락 신호(WCLK)에 동기하여 기록된다. 이 때, 상부 및 하부 메모리의 일부에 중부 게이트선 블록에 해당하는 화소행에 인가될 화상 데이터가 기록될 수 있다.
- <51> 상기와 같이 메모리(400)에 각 화소 행에 인가될 화상 데이터가 모두 기록되면, 읽기 클락 신호(RCLK)에 동기하여 상부 데이터 구동부 또는 하부 데이터 구동부(210, 220)로 화상 데이터가 전송된다.
- <52> 본 발명의 실시예에 따르면 상부, 중부 및 하부 데이터 구동부(210)에 전송되는 화상 데이터는 각각 메모리(400)에 기록되는 순서대로 전송된다.
- <53> 이와 같이 메모리에 기록되는 순서대로 출력되어 전송되는 FIFO(first in first out) 형식의 메모리에서, 불규칙하게 분포되어 있는 절단점의 위치에 해당하는 데이터를 찾아내는 것은 거의 불가능하다.
- <54> 즉, 종래와 같이 다수의 절단점을 연장하는 선이 직선을 이루는 경우에는 절단점의 위치가 일정한 시간으로 대치되기 때문에, 상기 시간을 기준으로 메모리에 저장된 화상 데이터를 상부 화면 및 하부 화면에 해당하는 데이터로 나눌 수가 있었다. 그러나 본 발명의 실시예와 같이 절단점을 연장하는 선이 불규칙한 형태로 이루어지기 때문에, 각 절단점 위치마다 상부 화면 및 하부 화면에 해당하는 화상 데이터를 나누어서 메모리로부터 독출하는 것이 어렵다.
- <55> 따라서, 본 발명의 실시예에서는 상부 게이트선 블록 구동시에는 상부 데이터 구동부(210)만을 구동시켜 메모리(400)에 저장된 상부 게이트선 블록(G<sub>1</sub>~G<sub>n-x-1</sub>)에 해당하는 화소행에 인가될 화상 데이터(d1, d2, ..., dn-x-1)가 액정 패널(100)로 공급되도록 하고, 하부 게이트선 블록 구동시에는 하부 데이터 구동부(220)만을 구동시켜 메모리(400)에 기록된 하부 게이트선 블록(G<sub>n+x+1</sub>~G<sub>m</sub>)에 해당하는 화소행에 인가될 화상 데이터(dn+x+1, ..., dm)가 차례로 액정 패널(100)로 공급되도록 한다. 그러나, 절단점이 랜덤하게 분포되어 있는 중부 게이트선 블록 구동시에는 상부 데이터 구동부 및 하부 데이터 구동부(210,220)를 모두 구동시키고 메모리(400)에 기록된 중부 게이트선 블록에 해당하는 화소행(G<sub>n-x</sub>~G<sub>n+x</sub>)에 인가될 화상 데이터(dn-x, ..., dn+x)가 액정 패널(100)로 공급되도록 한다.
- <56> 보다 구체적으로 말하자면, 첨부한 도 3 및 도 4에 도시되어 있듯이, 타이밍 제어기(500)는 메모리(400)로 읽기 클락 신호(RCLK)를 제공하여, 메모리(400)에 저장된 상부 및 하부 게이트선 블록에 해당하는 화상 데이터가 각 상부 데이터 구동부 또는 하부 데이터 구동부(210, 220)로 전송되도록 한다.

- <57> 상부 및 하부 데이터 구동부(210, 220)는 클락(HCLK)에 동기되어 전송된 화상 데이터 신호를 각각 대응하는 계조 전압으로 바꾼 다음에, 타이밍 제어기(500)로부터 출력되는 로드(LOAD) 신호에 따라 상부 데이터선(D1, D2, ..., DN) 및 하부 데이터선(C1, C2, ..., CN)에 라인 단위로 인가한다.
- <58> 게이트 구동부(300)는 타이밍 제어기(500)로부터 출력되는 시작 신호(STV)와 게이트 클락(CPV)에 동기되어 상부 게이트 게이트선 블록의 게이트선과 하부 게이트선 블록의 게이트선에 주사 신호인 게이트 온 전압을 동시에 인가한다. 예컨대 게이트 구동부(300)가 상부 게이트선 블록의 첫번째 게이트선(G1)부터 n-x-1번째 게이트선(Gn-x-1) 방향으로 게이트 온 전압을 순차적으로 인가하고, 이와 동시에, 하부 게이트선 블록의 첫 번째 게이트선(Gn+x+1)부터 마지막 게이트선(Gm) 방향으로 게이트 온 전압을 순차적으로 인가한다.
- <59> 따라서, 게이트 온 전압이 인가된 상부 및 하부 게이트선 블록의 게이트선에 연결된 박막 트랜지스터는 턴온되어, 각각 상부 및 하부 데이터 구동부(210, 220)로부터 전달된 계조 전압이 턴온된 박막 트랜지스터를 통해 화소 전극에 전달된다.
- <60> 다음에, 타이밍 제어기(500)는 메모리(400)로 읽기 클락 신호(RCLK)를 제공하여, 메모리(400)에 저장된 중부 게이트선 블록에 해당하는 화상 데이터가 상부 데이터 구동부 및 하부 데이터 구동부(210, 220)로 동시에 전송되도록 한다.
- <61> 상부 및 하부 데이터 구동부(210, 220)는 클락(HCLK)에 동기되어 전송된 동일한 화상 데이터(dn-x, ..dn, ..., dn+x)를 각각 대응하는 계조 전압으로 바꾼 다음에, 타이밍 제어기(500)로부터 출력되는 로드(LOAD) 신호에 따라 상부 데이터선(D1, D2, ..., DN) 및 하부 데이터선(C1, C2, ..., CN)에 라인 단위로 인가한다. 즉, 상부 데이터선과 하부 데이터선에 동일한 화상 데이터가 인가된다.
- <62> 이 때, 게이트 구동부(300)는 중부 게이트선 블록 내의 첫 번째 게이트선부터 순차적으로 게이트 온 전압을 인가하기 시작한다. 예컨대 게이트 구동부(300)가 중부 게이트선 블록의 첫번째 게이트선(Gn-x)부터 n+x번째 게이트선(Gn+x) 방향으로 게이트 온 전압을 순차적으로 인가한다.
- <63> 따라서, 상부 및 하부 데이터 구동부(210, 220)로부터 동일한 화상 데이터(dn-x, ..dn, ..., dn+x)에 해당하는 계조 전압이 중부 게이트선 블록의 각 게이트선에 해당하는 화소행으로 동시에 인가되지만, 중부 게이트선 블록에 대응하는 데이터선상의 영역에 위치한 절단점에 의하여, 각 화소행으로는 상부 또는 하부 데이터 구동부(210, 220)로부터 제공되는 하나의 계조전압만이 인가된다.
- <64> 즉, 절단점이 분포되기 시작하는 게이트선부터 절단점 분포가 종료되는 게이트선까지 해당하는 중부 게이트선 블록 구동시에, 동일한 화상 데이터에 해당하는 계조 전압이 동시에 상부 및 하부 데이터선을 통하여 공급되어도, 절단점을 기준으로 위에 위치되는 화소행으로는 상부 데이터 구동부(210)로부터의 계조 전압만이 인가되고, 절단점을 기준으로 아래에 위치되는 화소행으로는 하부 데이터 구동부(220)로부터의 계조 전압만이 인가된다.
- <65> 이러한 절단점 위치에서의 화상 데이터 공급을 도 2의 액정 패널 구조에서의 A 영역이 확대 도시되어 있는 도 5를 참조로 하여 설명한다. 예를 들어 도 5에 도시되어 있듯이, 데이터선(D4)이 P4의 위치에서 절단되어 있으면, 게이트선(Gn-x)이 구동된 경우, 상부 데이터 구동부(210) 및 하부 데이터 구동부(220)로부터 동일한 계조 전압이 전달되어도 게이트선 전극이 게이트선(Gn-x)에 연결된 TFT(T2)로는 상부 데이터 구동부(210)로부터 전달된 계조 전압만이 인가되며, 하부 데이터 구동부(220)로부터 전달된 계조 전압은 절단점(P4)에 의하여 TFT(T2)로 인가되지 않는다. 또한, 게이트선(Gn-x+1)이 구동된 경우에는 게이트선(Gn-x+1)에 연결된 TFT(T2)로는 하부 데이터 구동부(220)로부터 전달된 계조 전압만이 인가되며, 상부 데이터 구동부(210)로부터 전달된 계조 전압은 절단점(P4)에 의하여 TFT(T3)로 인가되지 않는다.
- <66> 이와 같이, 절단점이 랜덤하게 분포되어 있는 중부 게이트선 블록을 구동하는 경우, 상부 및 하부 데이터 구동부(210, 220)가 동시에 구동되어 동일한 화상 데이터를 제공하여도, 절단점을 기준으로 위에 위치된 화소행과 아래에 위치되는 화소행으로 서로 다른 화상 데이터를 제공할 수 있다.
- <67> 따라서, 각각의 절단점 위치에 따라서 화상 데이터를 구분하여 선택적으로 공급하지 않아도 절단점을 기준으로 서로 다른 화상 데이터를 용이하게 제공할 수 있다.
- <68> 한편, 위에 기술된 실시예에서는 게이트선 구동시에, 게이트 구동부가 상부, 및 하부 게이트선 블록의 게이트선들을 순차적으로 구동시킨 다음에, 중부 게이트선 블록의 게이트선으로 순차적으로 게이트 온 전압을 인가하는 것을 예로 들어서 설명하였으나, 이와는 다른 주사 방법으로 각각의 게이트선들을 구동시킬 수 있다.

- <69> 예를 들어, 상부 게이트선 블록의 첫번째 게이트선(G1)부터 중부 게이트선 블록의 n 번째 게이트선(Gn) 방향으로 게이트 온 전압을 순차적으로 인가하고, 동시에 하부 게이트선 블록의 첫 번째 게이트선(Gn+x+1)부터 마지막 게이트선(Gm) 방향으로 게이트 온 전압을 순차적으로 인가하고, 다음에 중부 게이트선 블록의 첫 번째 게이트선(Gn-x)부터 n 번째 게이트선(Gn) 까지의 게이트 온 전압 인가가 종료되면, 다시 중부 게이트선의 n-1번째 게이트선(Gn-1)부터 n+x번째 게이트선(Gn+x)으로 순차적으로 게이트 온 전압을 인가할 수 있다.
- <70> 이러한 게이트선 구동시에, 게이트 구동부를 각각 상부 게이트 구동부와 하부 게이트 구동부로 나누고, 상부 게이트 구동부가 상부 게이트선 블록의 첫 번째 게이트선(G1)부터 중부 게이트선 블록의 n 번째 게이트선(Gn) 까지 게이트 온 전압을 인가하도록 하고, 하부 게이트 구동부가 하부 게이트선 블록의 첫 번째 게이트선(Gn+x+1)부터 마지막 게이트선(Gm)까지, 그리고 중부 게이트선 블록의 n-1번째 게이트선(Gn-1)부터 n+x번째 게이트선(Gn+x)까지 게이트 온 전압을 인가하도록 할 수 있다.
- <71> 이외에도, 본 발명의 실시예에 따른 각각의 게이트선 블록을 구동시키는 방법 즉, 주사 방법은 이에 한정되지 않고, 주사 방향이 변경되는 등의 다양한 주사 방법이 사용될 수 있다.
- <72> 이상에서 본 발명의 바람직한 실시예에 대하여 상세하게 설명하였지만 본 발명의 권리범위는 이에 한정되는 것은 아니고 다음의 청구범위에서 정의하고 있는 본 발명의 기본 개념을 이용한 당업자의 여러 변형 및 개량 형태 또한 본 발명의 권리범위에 속하는 것이다.

**발명의 효과**

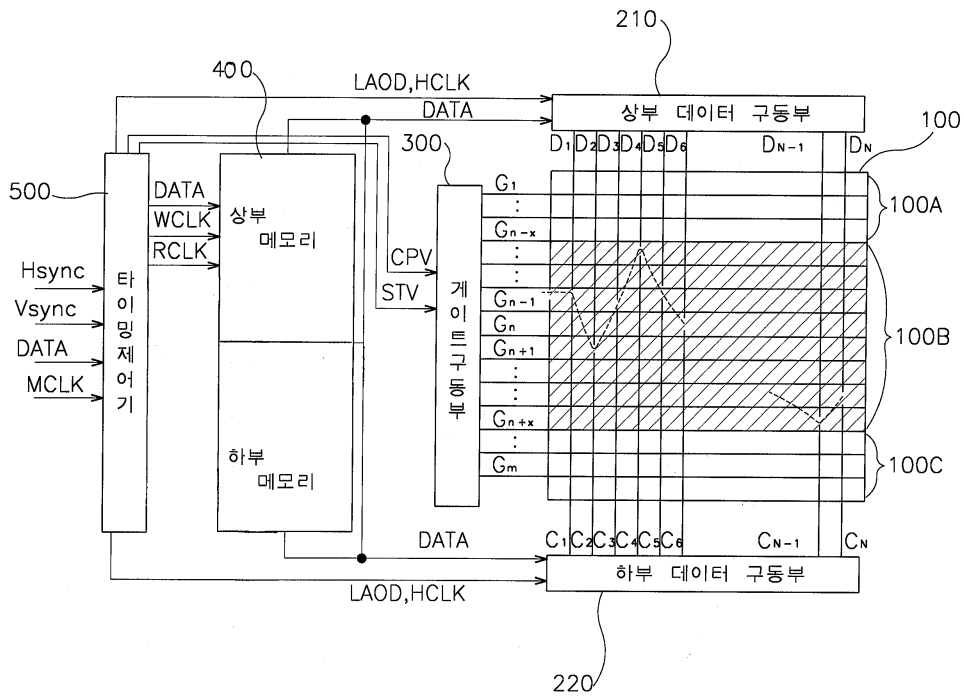
- <73> 이상에서 설명한 바와 같이, 본 발명에 따르면 화면을 상하로 구분하기 위한 절단점들을 랜덤하게 분포시켜, 절단점들을 연결하는 선이 일정한 형태를 이루지 않도록 함으로써, 듀얼 스캔시에 절단선을 따라서 휘도의 경계선이 선명하게 발생하는 것을 감소시킬 수 있다.
- <74> 따라서, 상부 화면과 하부 화면의 경계 부분에서의 휘도 불균일 현상을 방지할 수 있다.

**도면의 간단한 설명**

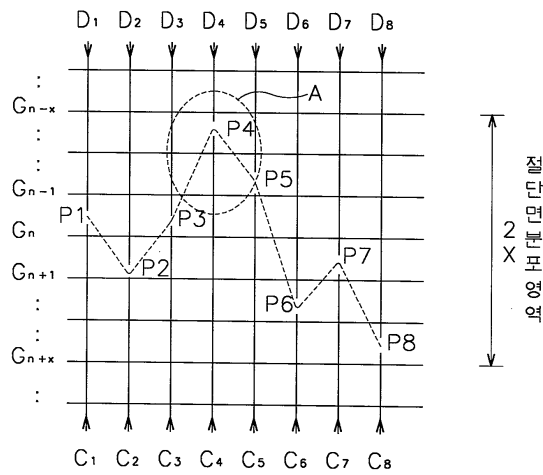
- <1> 도 1은 본 발명의 실시예에 따른 액정 표시 장치를 나타내는 도면이다.
- <2> 도 2는 본 발명의 실시예에 따른 액정 패널을 구체적으로 나타낸 도이다.
- <3> 도 3은 본 발명의 실시예에 따른 쓰기 클락 신호와 읽기 클락 신호에 동기하여 각각 프레임에 입출력되는 데이터의 타이밍을 나타내는 도면이다.
- <4> 도 4는 본 발명의 실시예에 따른 메모리의 구조를 개략적으로 나타낸 도이다.
- <5> 도 5는 도 2에 도시된 A 부분의 확대도이다.

도면

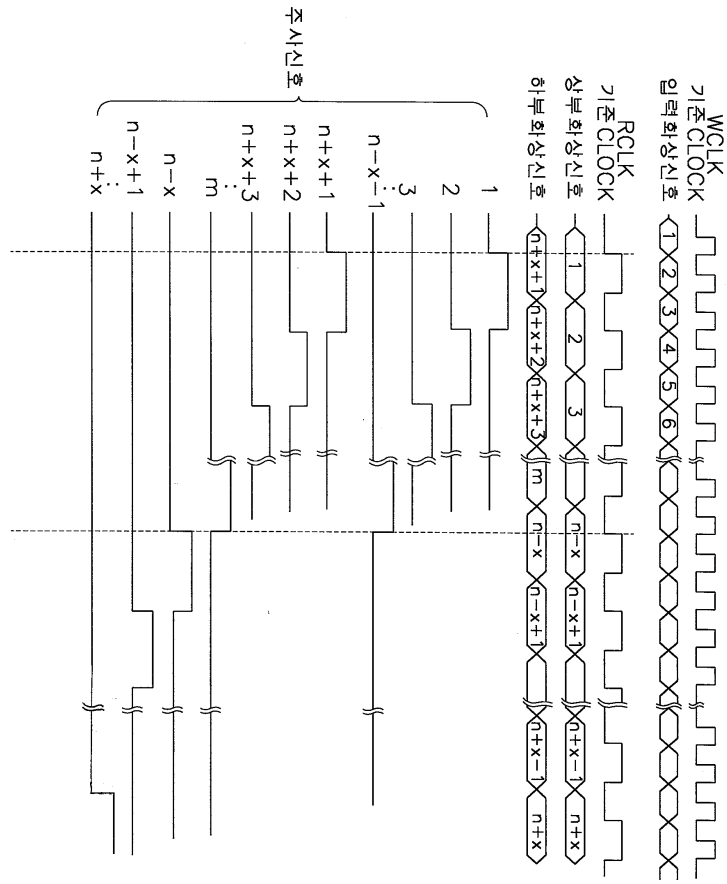
도면1



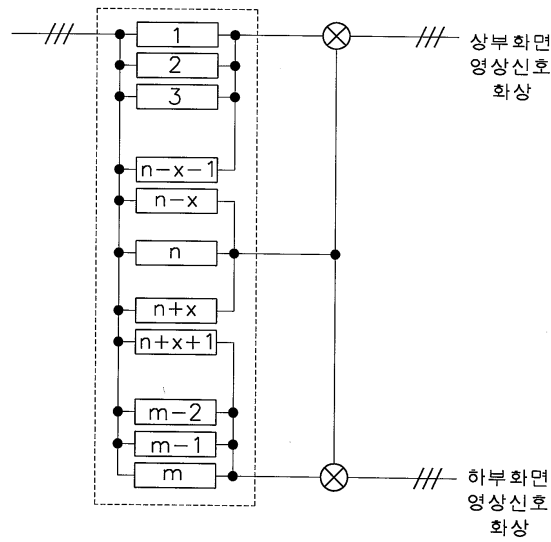
도면2



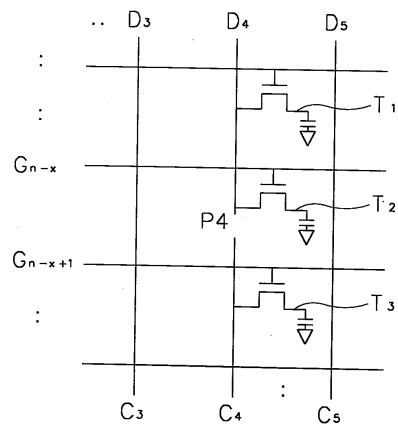
도면3



도면4



도면5



专利名称(译)	液晶显示器及其驱动方法		
公开(公告)号	<a href="#">KR100925453B1</a>	公开(公告)日	2009-11-06
申请号	KR1020020045815	申请日	2002-08-02
[标]申请(专利权)人(译)	三星电子株式会社		
申请(专利权)人(译)	三星电子有限公司		
当前申请(专利权)人(译)	三星电子有限公司		
[标]发明人	KIM JONGSEON		
发明人	KIM,JONGSEON		
IPC分类号	G02F1/133 G09F9/30 G09G3/20 G09G3/36		
CPC分类号	G09G3/3688 G09G3/3666		
其他公开文献	KR1020040012301A		
外部链接	<a href="#">Espacenet</a>		

摘要(译)

液晶显示器及其驱动方法本发明涉及液晶显示器及其驱动方法。液晶显示装置技术领域本发明涉及一种液晶显示装置，其包括第一、第二和第三栅极线块，每个栅极线块包括多个第一栅极线，多个第二栅极线和用于传输扫描信号的多个第三栅极线。多条数据线传输图像信号并与栅极线块的栅极线交叉；并且，多个像素以矩阵形式排列在由栅极线和数据线围绕的区域中，并分别连接到栅极线和数据线，其中数据线连接到第一数据线和第二数据线，数据线被分成多条第二数据线，并且每条数据线的截止点随机地形成在与第二栅极线块对应的区域中。根据本发明，用于上下划分屏幕的切割点是随机分布的，并且连接切割点的线不形成恒定的形状，从而在双扫描中沿着切割线清楚地产生亮度的边界。可以减少。

