

(19)
(12)

(KR)
(B1)

(51) 。 Int. Cl.⁷
G02F 1/1335

(45)
(11)
(24)

2003 07 22
10-0392313
2003 07 09

(21) 10-2001-0053157
(22) 2001 08 31

(65) 2002-0018170
(43) 2002 03 07

(30) JP-P-2000-00263947 2000 08 31 (JP)
JP-P-2001-00170343 2001 06 05 (JP)

(73) 가 가 가 22 22

(72) 1-46 103

223-1019

가 가 2-81

(74)

:

(54)

2 ; 1 ; 2 ; 1 ; 180°
(n) ([n(20) - n(60)]/40) 0.00026 ; 20 ; 60 ; (slow axis)
1

, (slow axis), , ,

1 LCD
 2 LCD
 3 LCD
 4
 5 LCD
 6 LCD LCD
 7a 7b 1
 8 LCD 4 LCD
 9 LCD 4 LCD 60
 30

<
 2:
 3:
 4:
 5:
 11,12:

>

(normally black mode) TV CAD
 "LCD"
 가 , TV, 가
 TV LCD
 LCD 가 LCD TV
 가 , (i) 2 , (ii)
 가 , TV
 가
 No. 6-301015), MVA (No. 5-107544) LCD (, ASM (No. 7-36058
) (No. 8-43825) IPS ()
 가 , LCD
 ;
 180 ; 1 (slow axis) 1 -

1 2 가 -;
 2 2 가 1
 20 60 (n) ([n(20) - n(60)]/40) 0.00026 .
 , 2 4 가
 45 , 1
 n(60)]/40) 0.00014 . 20 60 (n) ([n(20) -
 , 20 60 (n) ([n(20) -
 n(60)]/40) 0.0002 .
 5 , 1 1 1 2
 6 3 ; 4 1 3 5
 1 2 , 4
 2 , 4 (1) , (2)

1 LCD (100) (2), LCD (100) (1) (3), (2) (4),
 (5) (11, 12) (2), (3),
 (4) (5) (11, 12) (11, 12)
 (3, 4, 5) E A (D, C B) (slow axis) (11, 12)
 (2) , LCD (100) ()
 가 (2c)
 4 ,
 (2a, 2b) (2c) 180 , (2a, 2b)
 (, 1 F) , 1 (2c) LCD (100)
 (2c)가 , (2c)
 가 180 10 , (3, 4, 5)
 , LCD (100) 가 (2a, 2c)
 170 190 180 가
 (2c)
 (2a, 2c) ,
 (2a, 2b) (2a, 2b) 1:1 ,
 (2a, 2b) 4 , 2
 4 (2) , (2a, 2b) ,
 (2a, 2b) (gray scale) , (2)
 (checked) (2a, 2b) (striped) ,
 (2c) (11, 12) E A 45 . L
 CD (100) (2c)가 가 (n) 가 (2c) , ()
 (2c)가 가 (n) 가 (2c) , ()
 11, 12) E A 45 , (2) (n) ()

가 (2c) , 가 (2a, 2c) , 가 , ,
(2) 가 , 가 (n) ,
0)- n(60)]/40 0.00026). 가 20 60 , (n) 0.00026 ([n(2
1 (3) , (2) (3) (D: 2) .
(2) (3) (2c) (2) , (2) D가 .
1) (2) , (3) (2) , LCD (2c) (100) 가 (,
LCD (100) LCD (100) (11) C(3) C (2)
(3) (4) (3) 가 LCD D (100) (4)
LCD (100) (3) LCD (100) (4)
(11 12) TAC()
, (4) (4) 가 (4) , LCD (10
0) 가 (5) (12) A B . LCD (100)
(12) LCD (100) (2) (3) B
(5) (LCD (100)) , 가 (5) B가 (12) A 가 0
(5) B A -2 +2
(4) (4)
(4) (drawing)
가 , 가 LCD (100)
(4) (4) (5) (12) 가 가 2
2 LCD (200) . 1
LCD (200) (2), (2), (3), 2 (21), (11 12)
2 (21) (3) 2 (21) (11 12)
(200) C(3) (2) (3) D B(4) LCD
(3) 가 D 2 (21) C LCD (200)
, B A -2 +2 (2) B
(3) D
A
3 LCD (300) . 1
가 (2)
. LCD (300)
3 , LCD (300) (2), (3a), 2 (21a), (12)
(3a) 2 (21a) (2) (2) (12) LCD (

300) (3b)(3), 2 (21b)(4), (11) (3b) 2 (21b) (2) (11) (3a) 3b) D G(2) 5) (21a) (21a) B(4) C(3) 2 (21b) H(6) I(7) LCD (300) 가 LCD (300) LCD (300) 가 LCD (300) (3a 3b) (3a 3b) (3a 3b) (21a 21b) 2 (21a 21b) 1 (2), (3a 3b), 2 (21a 21b), (11 12)

[1]

액정 패널	3a, 3b		21a				21b				11		12	
	dan	θ	dan	$d(nx-xy)$	θ	$d(nx-xz)$	dan	$d(nx-xy)$	θ	$d(nx-xz)$	θ	θ	θ	θ
260	45	130	135	90	0	95	90	90	95	0	0	90	90	
262	45	135	135	86	0	105	86	92	105	0	0	90	90	
264	45	135	135	86	0	105	86	91	105	0	0	90	90	
255	45	130	135	90	0	95	90	91	95	0	0	90	90	
265	45	135	135	86	0	105	86	91	105	0	0	90	90	
257	45	130	135	90	0	95	90	91	95	0	0	90	90	
263	45	130	135	90	0	95	90	89	95	0	0	90	90	
264	45	130	135	90	0	95	90	89	95	0	0	90	90	
255	45	125	135	94	0	87	94	89	87	0	0	90	90	
265	45	130	135	90	0	95	90	89	95	0	0	90	90	
258	45	125	135	94	0	87	94	89	87	0	0	90	90	

7a 7b 1 , nx, ny, nz x, y, z 7a 7b , x, y, z 1 (2)

(3a 3b) (21a 21b) (11 12) d · (nx-ny) d · (nx-nz) (3a 3b) (21a 21b) (11 12) d x x 가

1 (11 12) TAC (11 12) (

-50 nm) 가

1 LCD (300) LCD (300) (

1 3 LCD (300) , 1 LCD (100) 2 LCD (200)

) LCD 가 LCD TV 가 ,

() 가 4 (25)

(25) TFT, () ,

18 (deep UV) ,

4.3μm n 0.060(20) 가 (20)

(25) .20 (20)

n · d 260nm (20) (2a 2b) (2b) 가 4 ,

4 (2a) (2c) 0 가 ,

(2a 2b) (2c) (20) 4 가 ,

3 (25) 25msec .20 LCD 2

가 5 LCD LCD

250

[2]

①	260	130	184	-190
②	260	130	187	-204
③	260	130	190	-218
④	260	130	199	-188
⑤	260	130	202	-202
⑥	260	130	214	-186

(nm)

3
 (LC2) LC1
 (LC2)가 20 260nm
 (n · d)
 (LC2) LC5)
 [n(20) - n(60)] / 40 = 0.00025 (25)
 (n · d) (LC2) 60 2
 15nm

[3]

비교예	Δn				
	Δn(20°C)	Δn(60°C)	Δn(20°C-60°C)	Δn(20°C-60°C)/40	
LC1	0.055	0.038	0.017	0.000425	
LC2	0.060	0.050	0.010	0.00025	
LC3	0.060	0.052	0.008	0.00020	
LC4	0.063	0.056	0.007	0.000175	
LC5	0.065	0.058	0.007	0.000175	

6 20 60 , LCD LCD
 150) , LCD 300 (, 30) +30 (6 30) 50%(, 210nm
 3 LCD (LC3 LC5) 50%가 , 150 ,
 가 20 60 , 150 ,
 , 3 (LC1) 60 100 , 20 60
 , 6 (n) 가 , LCD
 0.00026 , 가 150
 LCD 가 , [n(20) - n(60)]/40 ,
 , 20 60 , [n(40) - n(60)]/40 20
 4 a b, c i j, k a, b, j, k c
 i (n) , 4 , [n(40) - n(60)]/40 20
 60 , CR60/30 30 60 60
 , 20 60 , 60

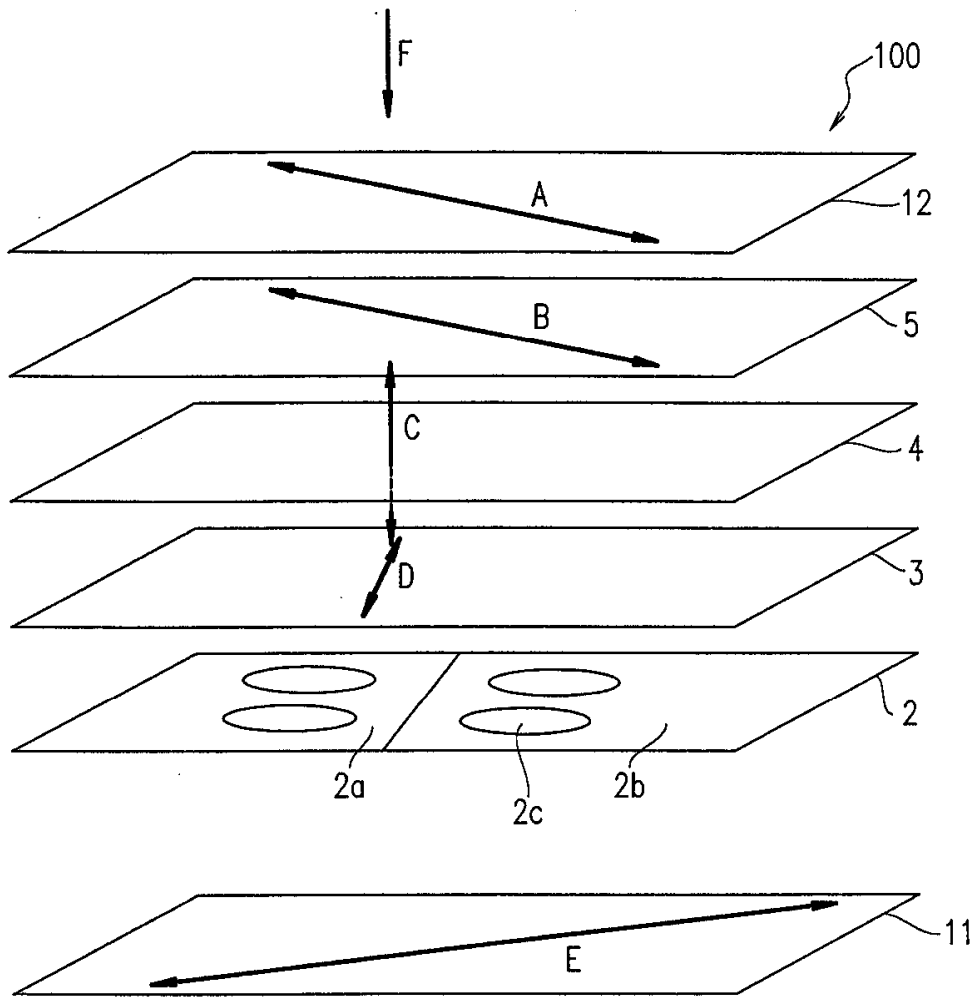
[4]

		$\Delta n(20-60)/40$	CR60/30
비교예	a	0.0001	0.863
비교예	b	0.00012	0.817
실시예	c	0.00014	0.768
실시예	d	0.00016	0.719
실시예	e	0.00018	0.671
실시예	f	0.0002	0.625
실시예	g	0.00022	0.580
실시예	h	0.00024	0.539
실시예	i	0.00026	0.500
비교예	j	0.00028	0.464
비교예	k	0.0003	0.430

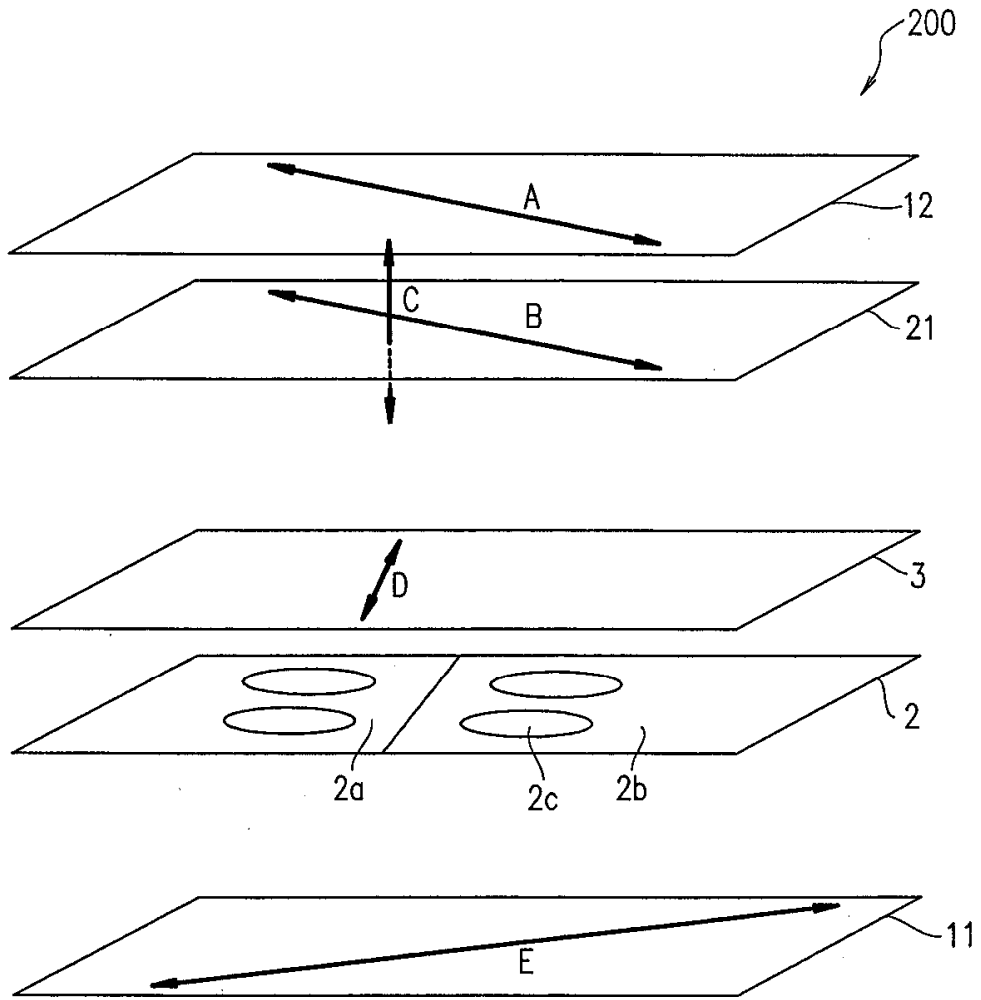
8 4 , [$n(20) - n(60)]/40$ 가 0.00026 (a, b c i) LCD 0.5 CR60/30 LCD , [$n(20) - n(60)]/40$, 20 60 가 , [$n(20) - n(60)]/40$ 가 , [$n(20) - n(60)]/40$ 가 가 , , 가 a, b(4) , j, k , [$n(20) - n(60)]/40$ 0.00014 0.00026 , [$n(20) - n(60)]/40$ 20 0.0002 , [$n(20) - n(60)]/40$ 0.0002 0.00026 , [$n(20) - n(60)]/40$ 1/2 , 1/2 LCD 가 450 cd/cm² 가 가 450 cd/cm² 3 cd/cm² 가 4 50 cd/cm² 300 , 450/1.5 = 300() 450/2 = 225(60) 가 가 2 cd/cm² , [$n(20) - n(60)]/40$ 0.00026 , [$n(20) - n(60)]/40$ 0.0002 0.00026 , [$n(20) - n(60)]/40$ 150 cd/cm² , 30 0.5 cd/cm² , 60 가 가 가 2 cd/cm² , 150/0.5 = 300(30) 150/2 = 75(60) 가 가 , 75/300 = 0.25 , 0.5 가 (n) 가 1/2 가

6	,	1		가		
45						
9.						
6	,	20	60	(n)	([n(20) - n(60)] / 40)	0.0001
4						
10.						
6	,	20	60	(n)	([n(20) - n(60)] / 40)	0.0002
11.						
1	,	1		1	2	5
	3	;				
	4	1	3	5		6
	,	3				
1		2	4			
12.						
1	,	1		가		
45						
13.						
1	,	20	60	(n)	([n(20) - n(60)] / 40)	0.0001
4						
14.						
1	,	20	60	(n)	([n(20) - n(60)] / 40)	0.0002

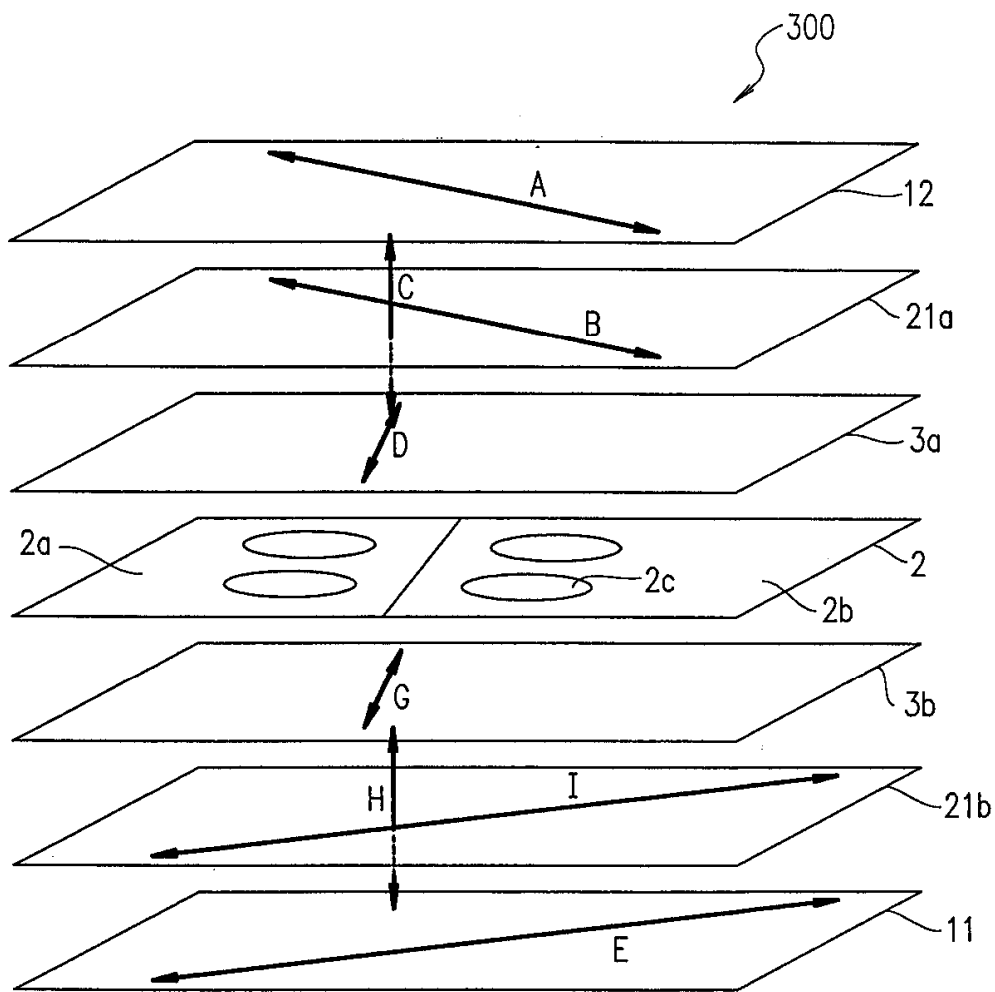
1



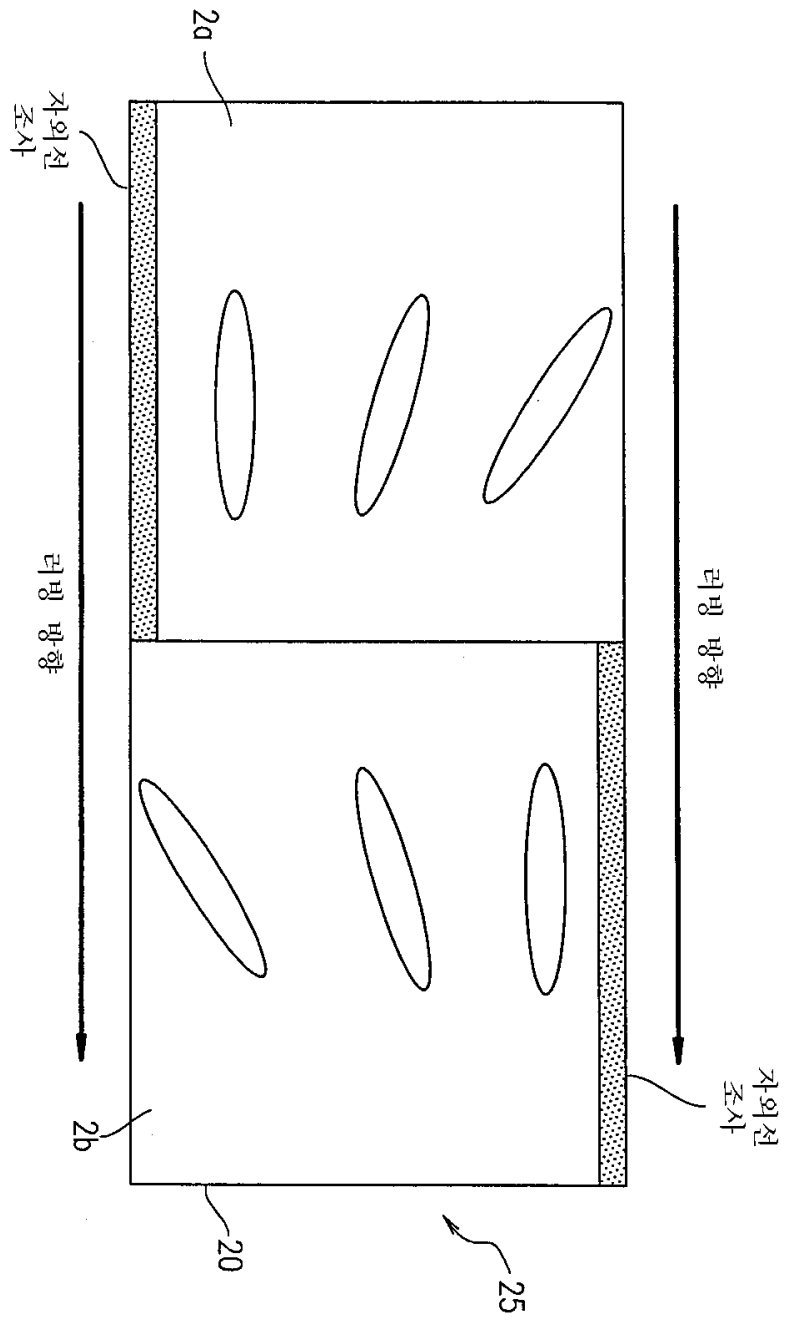
2

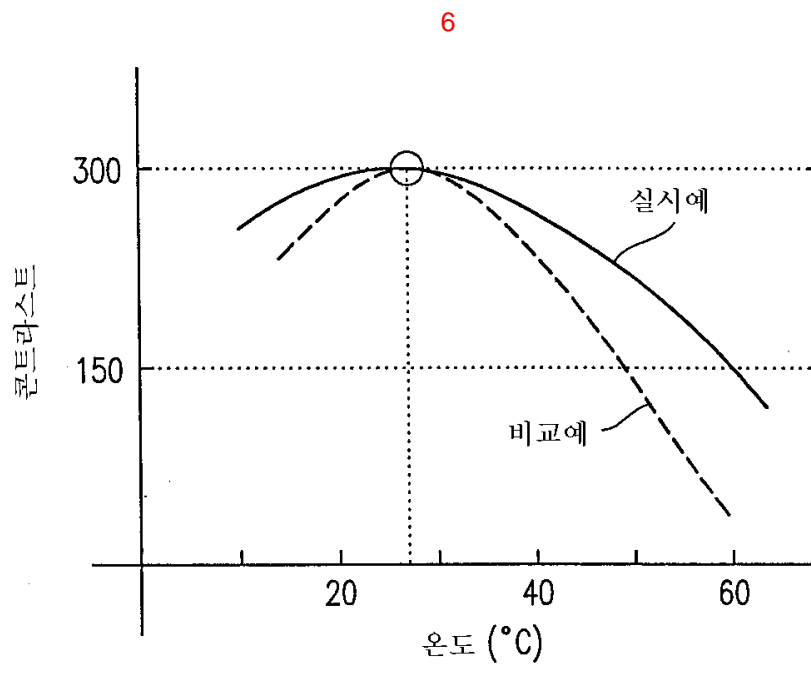
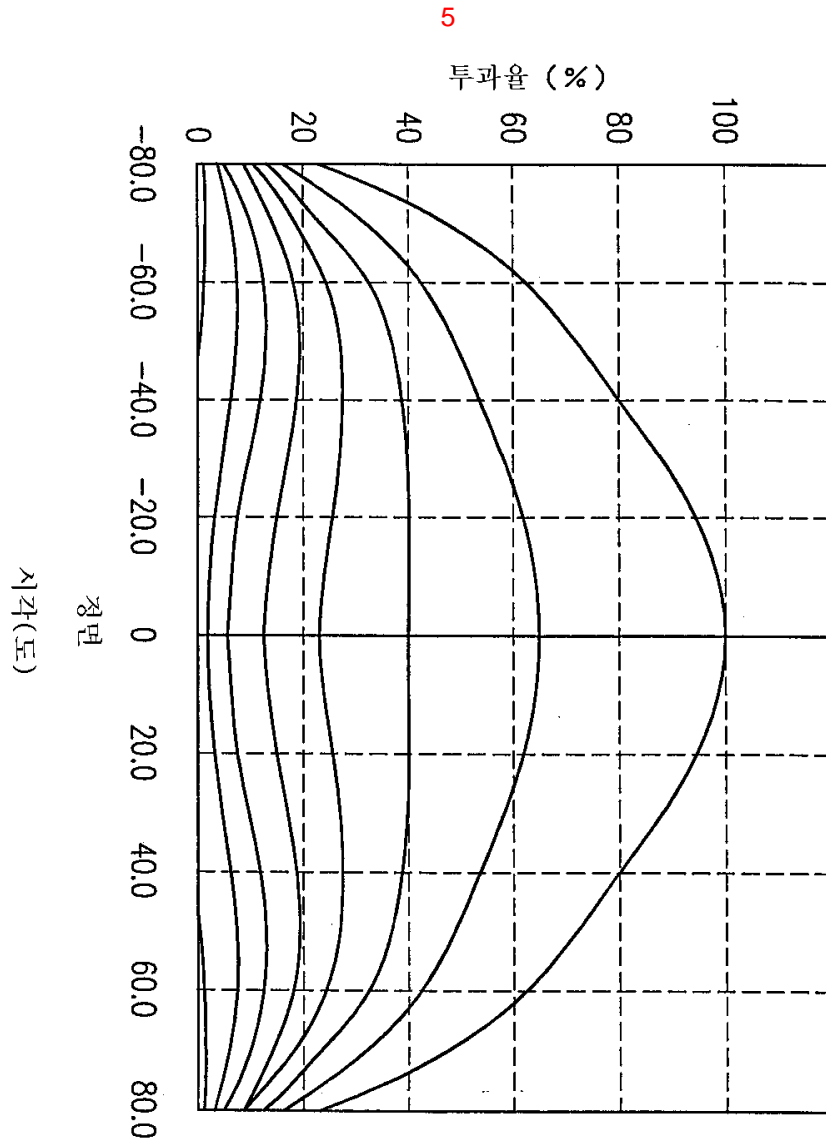


3

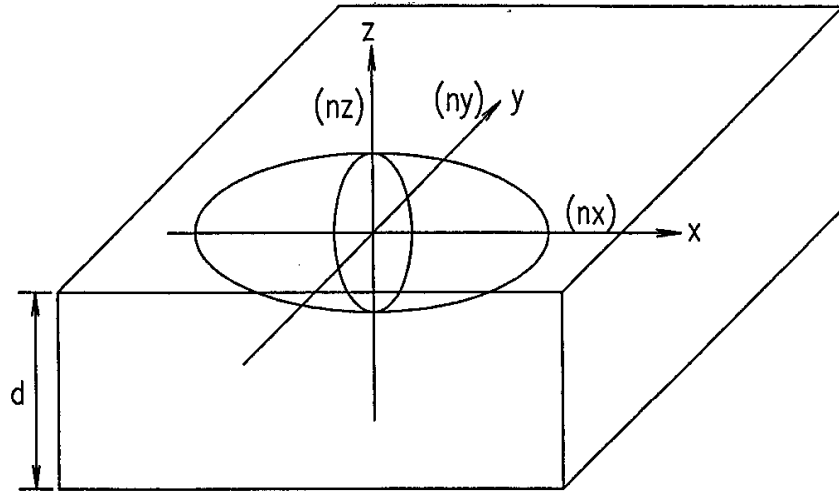


4

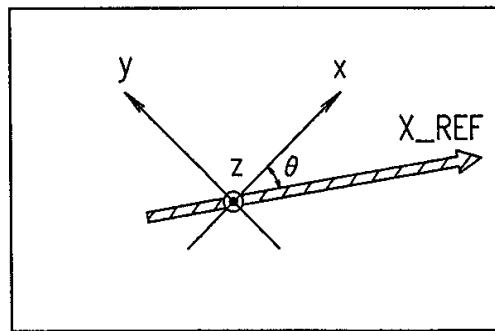




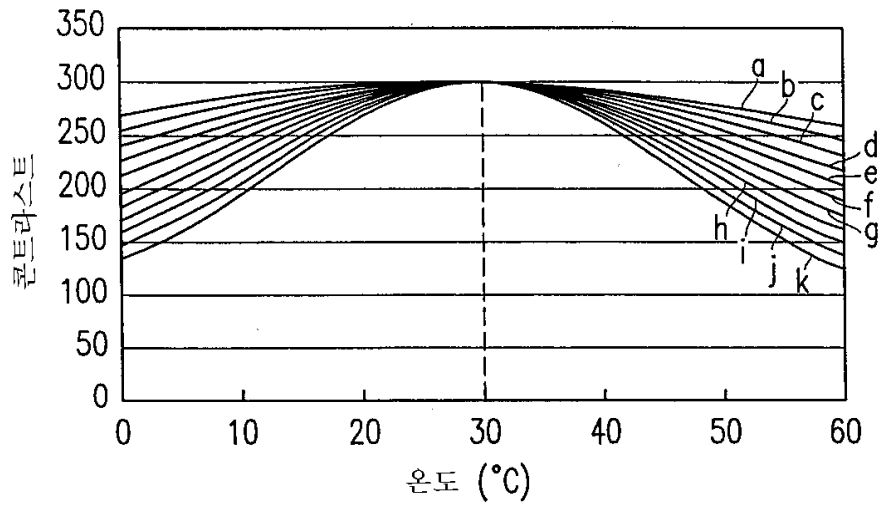
7a



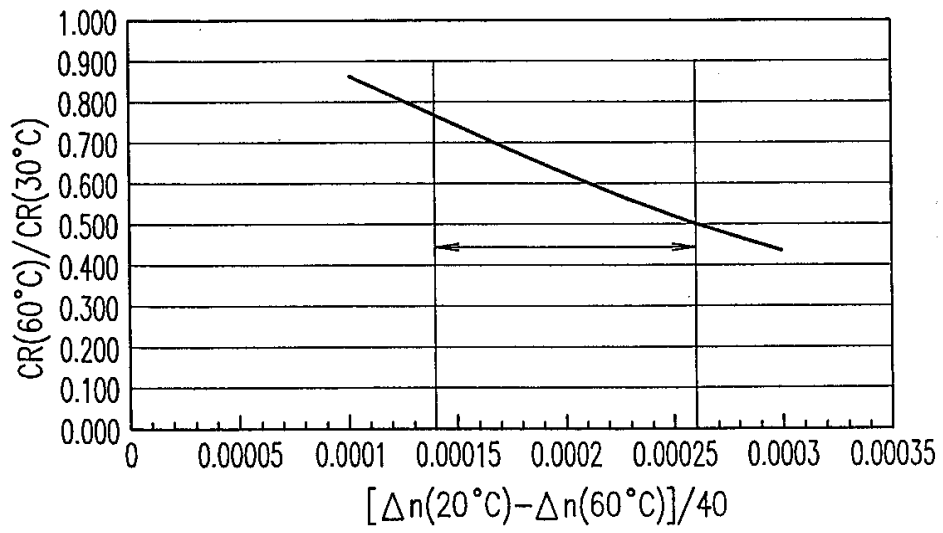
7b



8



9



专利名称(译)	液晶显示器		
公开(公告)号	KR100392313B1	公开(公告)日	2003-07-22
申请号	KR1020010053157	申请日	2001-08-31
[标]申请(专利权)人(译)	夏普株式会社		
申请(专利权)人(译)	夏普株式会社		
当前申请(专利权)人(译)	夏普株式会社		
[标]发明人	NAKAMURA MASAKO 나카무라마사코 SHIOMI MAKOTO 시오미마코토 HASHIMOTO YOSHITO 하시모토요시토		
发明人	나카무라마사코 시오미마코토 하시모토요시토		
IPC分类号	G02F1/1335 G02F1/1337 G02F1/13363		
CPC分类号	G02F1/13363 G02F2413/04 G02F2203/21 G02F2413/12		
代理人(译)	CHANG, SOO KIL		
优先权	2000263947 2000-08-31 JP 2001170343 2001-06-05 JP		
其他公开文献	KR1020020018170A		
外部链接	Espacenet		

摘要(译)

液晶显示装置包括一对偏振片;液晶面板介于所述一对偏振片之间并包括具有与每个像素对应的一对区域的液晶层,所述一对区域中的液晶分子的取向方向彼此相差约180度,具有第一慢轴的液晶面板;第一相位板,具有第二慢轴,该第二慢轴与其表面水平并垂直于第一慢轴;第二相位板具有第三慢轴,该第三慢轴垂直于第一慢轴和第二慢轴两者。液晶材料具有 $20^{\circ}\text{C} \leq \Delta n(20^{\circ}\text{C}) - \Delta n(60^{\circ}\text{C}) \leq 40$ 的双折射各向异性 (Δn) 为0.00026或更小的依赖性。

