

(19)  
(12)

(KR)  
(A)

(51) 。 Int. Cl.7  
G02F 1/133

(11)  
(43)

10-2004-0008918  
2004 01 31

(21) 10-2002-0042656  
(22) 2002 07 19

(71) 416

(72) 1 293-10 102 1008

528 101 1003

(74)  
:

(54)

(master - slave)

가 가 가, 가 1 가 가  
가 가 가, 가 , 1 가  
가 , , , 가

3

- , , ,

1 -

2

3 2 .  
 4 3 .  
 ( )  
 10 : 20 :  
 30 : 40 :  
 50 : 60 :

- (master-slave)

(personal computer)  
 liquid crystal display

(CRT : cathode-ray tube)  
 (flat panel display)가

가  
 (LCD : li

(image)

가 가 ,  
 가 가 .

가  
 (dual drive)

가 가 ,  
 가 가 ,

가 .

arge)

가

가

(prech

1

가

1

,  
 가

가

, SOG(Silicon On Glass)

가

1

1 , 1 I 가 (Vpr(n))  
 가 , II 가 가 . 1  
 (common voltage) 2 . , 1  
 . . .

, - , II 가 가  
 가 , 가 가 1 ,  
 . , ,

가 1 가 가 가 가  
 가 - 가 , 가  
 .

,  
 ; ,  
 ;  
 ;

1 ;  
 1 가 ;  
 ,

1 가 가 가  
 , . , 1 가  
 ; ,

, 가 가  
 , 가 1 가  
 가 , 가 , 가

가 , 1

가

가 가

가

2

(30), (40), (50) (10), (60) (20),

(10)

apacitor)(

(storage c

(20)

가

(30)

가

(40)가 1  
가,

(30)가

가 ),

가 (

가

, 1

가

GB Data),  
)

(50)  
(Sync)  
(format)  
(30, 40)

(graphic source,  
(10)  
(CONT, SW)

(30)

RGB  
(20)

RGB

(R  
(RGB Data

ay)

(60)  
(Vgate)  
(30)

(10)

가  
(Vgray)

(30)

(Vgr  
가

B

(20)  
가

(Vgray)

(Vgate)

1

(10)

(10)

(50)

RG

30)

(30)  
(50)

RGB

IC(data driver IC)

(latch)

(10)

가

(40)

(10)  
3

(40) 1

가

가

3 3 4  
 3 2 (40) 가 , 4  
 3 (Cs) (SW2) (-) (Cs), (+) (Vcom)  
 P1) (OP1), (OP2), (OP2) (O)  
 (R2) (-) (R1), (OP2)  
 (SW1)  
 (OP1) (emitter floower) 가 (buffer)  
 (-) (OP2) 가 (adder)  
 (SW1, SW2) (50) (SW) 가  
 (SW1)가  
 (SW2)가 (SW1, SW2)  
 4 , 1 (SW1)가  
 (SW2)가 (30) (SW2)가  
 가 (Cs) 가 C Vd A (Cs)  
 (OP1) (OP2) (SW1)가 (Vcom) B  
 (OP2) A B  
 (Vcom) (OP2) (OP2) (OP2) (Vcom)  
 (SW1)가 (SW2)가 가 B C  
 가 (SW1) 가 (SW2)  
 (30) (SW2) (Cs) 가  
 4 C 가 가 가  
 가 가 가 , 1  
 가 가 가  
 가 가 가  
 가 가 가

1 가 - 가

(57)

1.

;

;

;

1

;

1

가

;

1

가

가

2.

1

가

, 1

가

, 1

가

가

3.

1

가

;

가

4.

3

가

5.

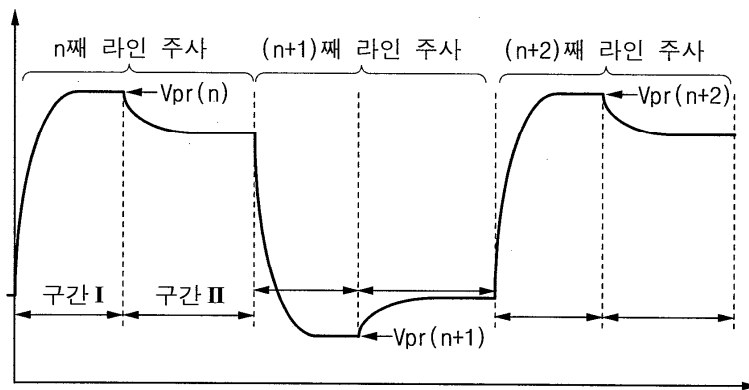
3

, 1

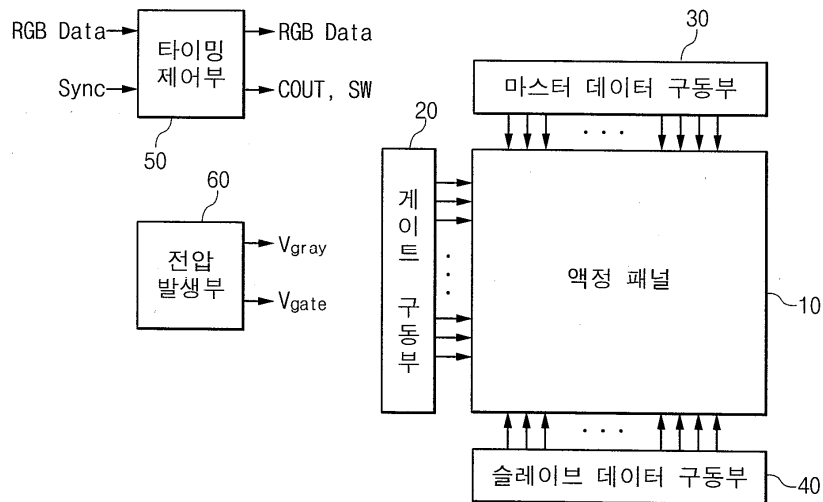
6.

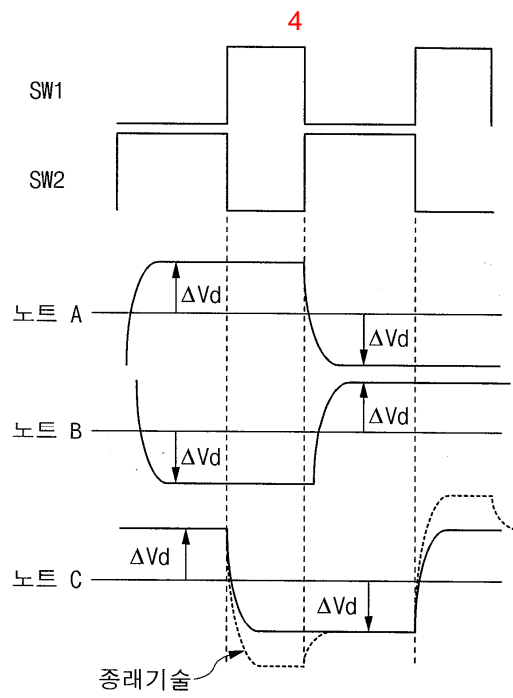
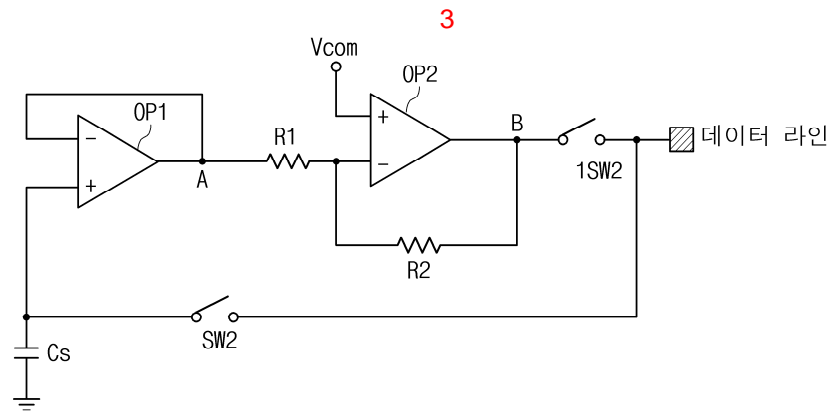
5

1



2





专利名称(译)	液晶显示器		
公开(公告)号	<a href="#">KR1020040008918A</a>	公开(公告)日	2004-01-31
申请号	KR1020020042656	申请日	2002-07-19
[标]申请(专利权)人(译)	三星电子株式会社		
申请(专利权)人(译)	三星电子有限公司		
当前申请(专利权)人(译)	三星电子有限公司		
[标]发明人	LEE SEUNGWOO 이승우 KIM YOUNGKI 김영기		
发明人	이승우 김영기		
IPC分类号	G09G3/36 G09G3/20 G02F1/133		
CPC分类号	G09G3/3688 G09G2310/0248		
其他公开文献	KR100864495B1		
外部链接	<a href="#">Espacenet</a>		

摘要(译)

液晶显示 ( LCD ) 装置技术领域本发明涉及一种采用主从驱动方法的液晶显示 ( LCD ) 装置, 该方法分别在液晶面板的顶部和底部具有主数据驱动器和从数据驱动器。在本发明的液晶显示器中, 从数据驱动器在一个水平扫描周期之前存储由主数据驱动器施加到数据线的电压。在改变电压的极性之后, 预充电电压到数据线。当一个像素及其紧接相邻的栅极线, 在图像数据中的变化基本上不像素之间, 先前的水平扫描周期的图像数据被连接到任意栅线, 然后在水平扫描期间用作预充电电压, 可以大大减小预充电电压和原始显示的图像数据之间的差异。3 指数方面 主从驱动, 预充电, 存储, 反向驱动

