

(19)  
(12)

(KR)  
(A)

(51) 。 Int. Cl.7  
G02F 1/13

(11)  
(43)

2003-0073568  
2003 09 19

(21) 10-2002-0013198  
(22) 2002 03 12

(71) 136-1

(72) 1가2 656-1057

251-42

168-6 101 1201

(74)  
:

(54)

가 가

가 .

가

7

1

2  
3  
4  
5 4  
6

TFT-LCD, 가 / , STN 가

1 (thin film transistor : 'TFT' ) (10  
0) 1 T(106) T(106)가 (104) T(106) T(106)가 (116)가 TF  
(114) (112) 2 (128) 1 (124) T(106) (118) T(106) (112) T(106) (108)  
(126) (110) (118) (a-Si:H) (110) T(106) (112) T(106) (110)  
114, (136) T(106)가 (126) 2 (126), T(106) (116)  
, T(106) (136) 가 (100) T(106) T(106) (132)  
(134) T(106) T(106)가 (129) (134) (130)  
2 (204), (206), (208) T(106) (202)가 (210)  
(216) (212) (214)  
(220) / 가 (218)  
3 가 3 T(106) T(106)가 가 TF  
T(302) T(302) (305) T(302) (306\_1, 306\_2) T(302) T(302) 가 가  
(308) T(302) (310) T(302) T(302) (312)  
( 1 129)



가 (412) .

5 4 (404) .  
 5 TFT(502) , TFT(502) (506) TFT(504) .  
 TFT(502) 가 가 ,  
 (506) TFT(502) ,  
 TFT(504) (410) (506)  
 (412) .

TFT(502) (508a, 508b) 가 가 , TFT(502)  
 TFT(504) TFT(504) (512a, 512b)  
 ( 4 410) , (514a, 514b) ( 4 412) . 5  
 (514) TFT(504) ( 1 129) 가

6 4 (402) .  
 6 TFT (602a, 602b) TFT(606) (608) .  
 TFT (604a, 604b, 604c) (406a, 406b, 406c) TFT(606)  
 (408a, 408b, 408c, 408d, 408e)

4 6 (406a, 406b, 406c)  
 (402) TFT TFT  
 (408a, 408b, 408c, 408d, 408e) (406a, 406b, 406c)  
 (402) TFT 가 가 가 .  
 TFT (408a, 408b, 408c, 408d, 408e) TFT가 (406a, 406b, 406c)  
 ) 가 , 가 가 가 가 .  
 TFT 가 / 가 (402) 가 가 (402)

TFT 가 가 TFT(502)  
 110) 1 (116) ( )  
 506) TFT(502) 가 ( )  
 (506) 가 (412) TFT가 TFT  
 TFT가 , TFT (506) (410) 가 (412)

7 7  
 (714) (714b) (714a) 7  
 (714b)가 (714) (714a) (714b) LCD  
 (708) (714a) 7  
 (710), (712), (716), (718), (702), DC/DC (706),  
 VCOM (708), (720), (722), (726), (72  
 8) (730)

가 LCD (702)가 (LVDS) (VCC, GND)가 (700)  
 (704) (LVDS, VCC, GND) (714b) TFT  
 (CTRG) (710) 가 , (DTS)  
 (CTR) (712) 가 LCD (704)  
 C/DC (716) (CTRS) (704) 가 . (VCC, GND) D  
 (VDD, GND) (706) (710) DC/DC (706)  
 , (VCG, VGH, VGL) (712) VCOM  
 (708) (VBS) (710) VCOM (708)  
 , (GAMMA, VCOM) (VCOM, GAMMA) (VCOM) VCOM (710)  
 (712)

(710) (712) (716) (718) ,  
 (710) TFT LCD (714b) 가 .  
 (712) TFT LCD (714b) 가 .  
 (724) (716) , (716) (714a) (72  
 TFT (714a) , TFT (714a)  
 가 (718) (726) (728) (728)  
 4) (724) (730)  
 가 (700)  
 7

가

가

가

가

가

TFT

가

가

가 가

TFT-LCD

가

(57)

1.

가

2.

1

가

가

3.

1

4.

1

가

5.

1

가

6.

1

7.

가

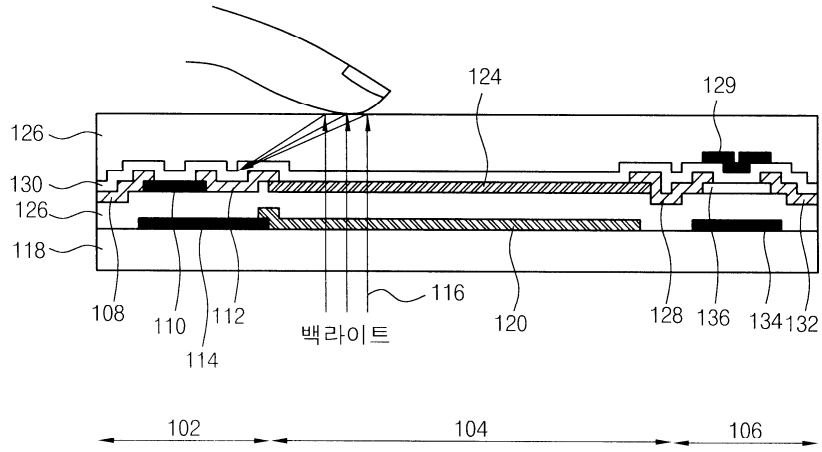
8.

7

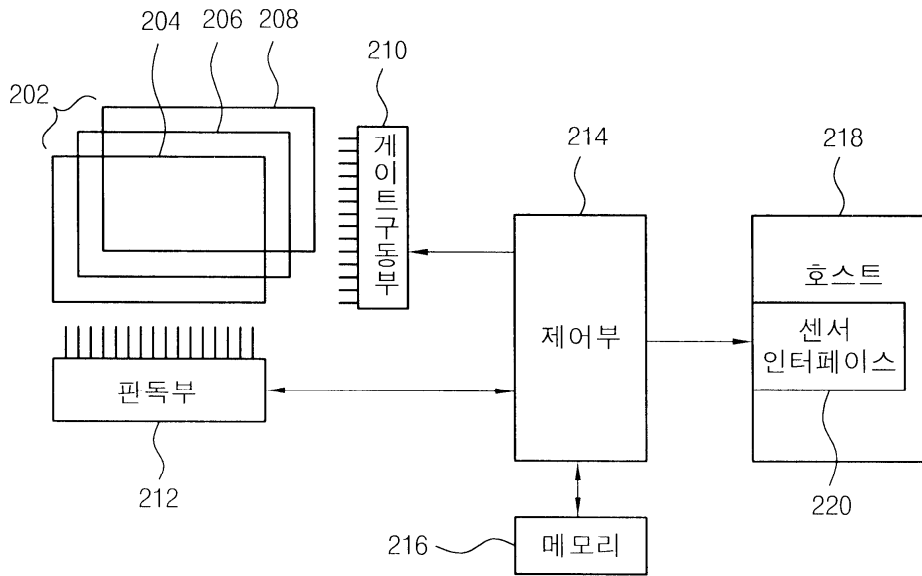
가

가

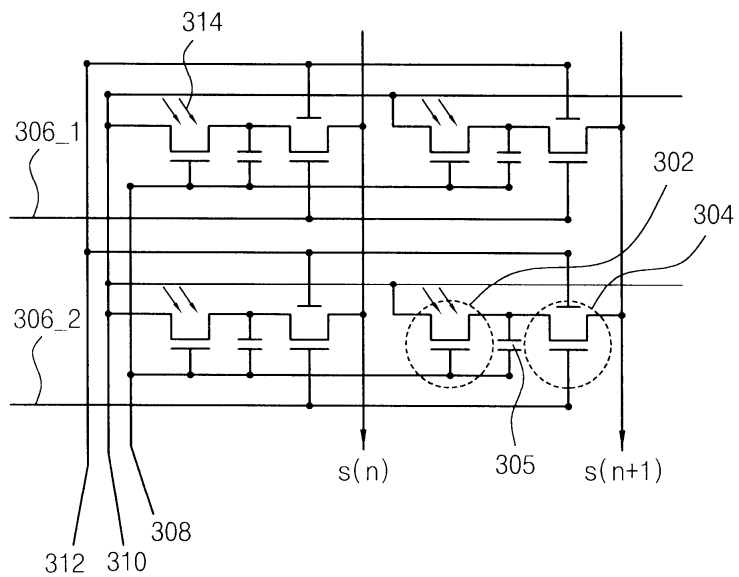
1



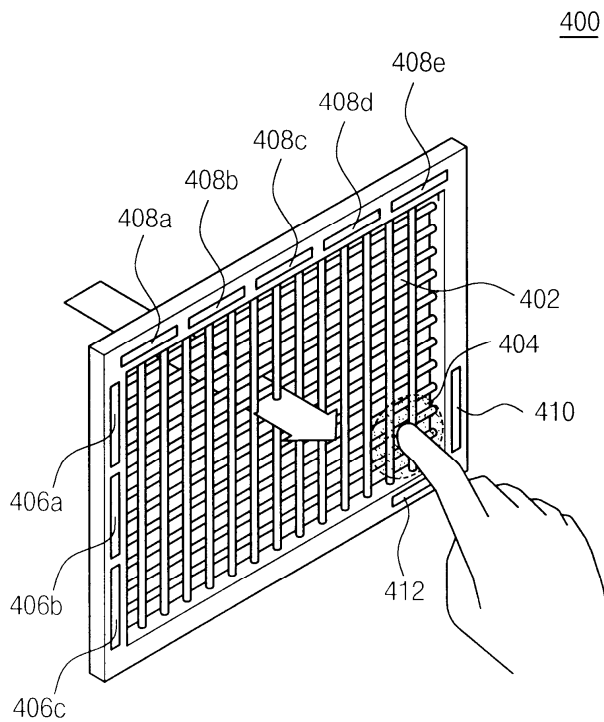
2



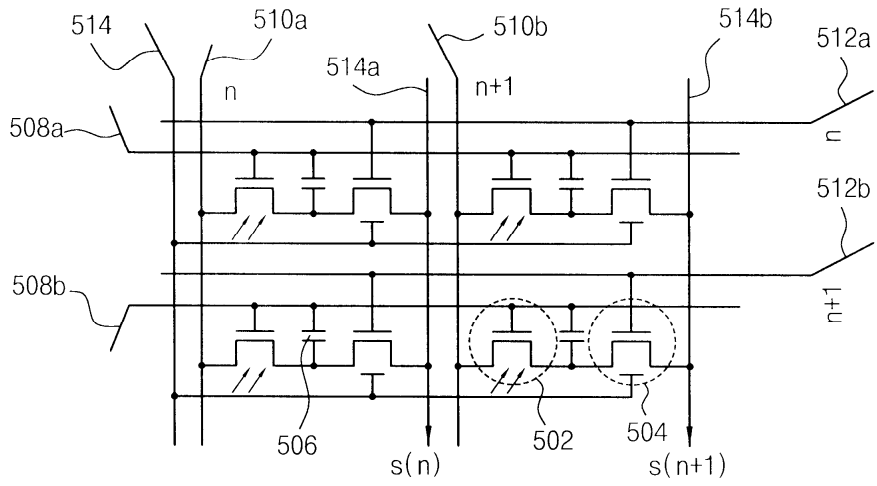
3



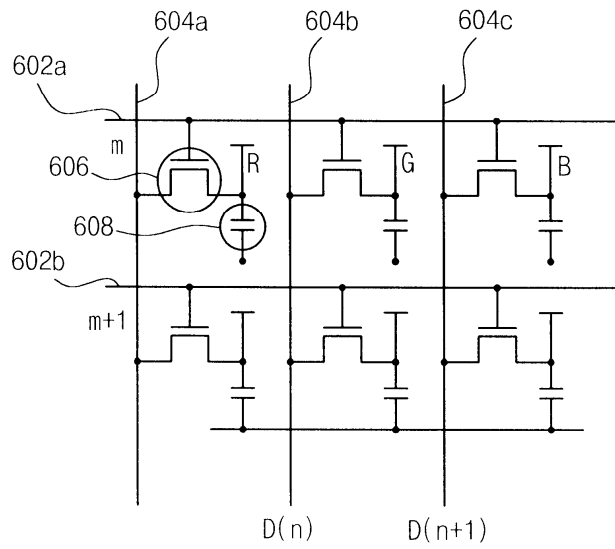
4

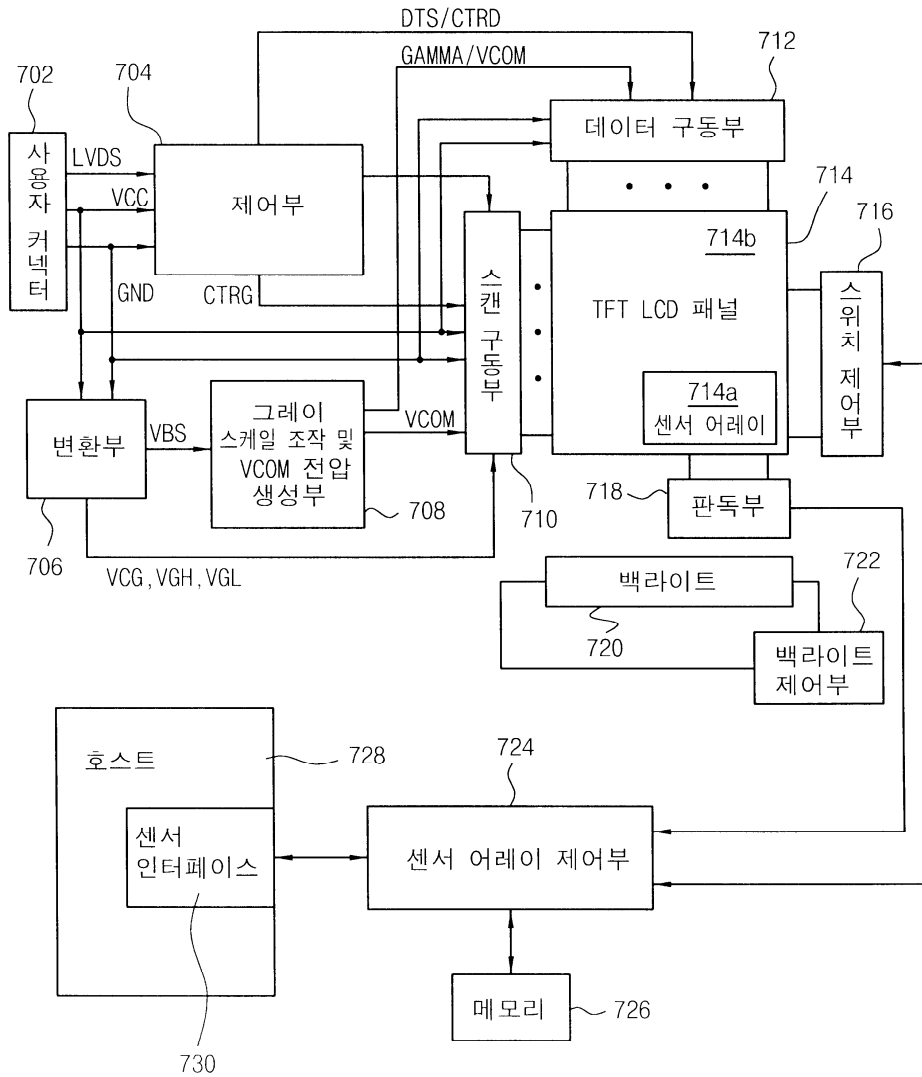


5



6





专利名称(译)	一种执行图像显示模式和指纹识别模式的液晶显示装置		
公开(公告)号	<a href="#">KR1020030073568A</a>	公开(公告)日	2003-09-19
申请号	KR1020020013198	申请日	2002-03-12
[标]申请(专利权)人(译)	HYDIS TECH HYDIS技术有限公司		
申请(专利权)人(译)	하이디스테크놀로지주식회사		
当前申请(专利权)人(译)	하이디스테크놀로지주식회사		
[标]发明人	KIM CHOONGHOO 김충후 PARK KYUCHANG 박규창 SHIM MINSOO 심민수		
发明人	김충후 박규창 심민수		
IPC分类号	G02F1/1333 G09G3/36 G06F1/16 G02F1/1368 G06K9/00 G02F1/133 G02F1/13 G06T1/00 G06F3/041		
CPC分类号	G09G2300/0809 G06K9/0004 G02F2001/13312 G06F2203/0339 G06F1/1601 G09G3/3648 G06F3/0412 G02F1/13338		
其他公开文献	KR100500692B1		
外部链接	<a href="#">Espacenet</a>		

摘要(译)

本发明公开了一种新结构的液晶显示装置，其通过将液晶显示装置形成为一体的指纹读取装置，使产品成本最小化，尺寸增大。液晶显示装置包括数据驱动器，其中图像显示面板和指纹识别面板一体形成，并且图像显示面板连续输出图像显示面板的低位图像数据信号，用于每帧的图像显示。如上所述，扫描驱动器的低电平和图像显示面板接通。并且在指纹识别面板中，其中开启的指纹信息连续地是从开关控制部分的低位开始在每帧处识别用于指纹识别的指纹识别面板的低位，并且如上所述打开指纹识别面板包括输出的读取站。指纹识别，图像显示，液晶显示装置，薄膜晶体管。

