

(19)
(12)

(KR)
(A)

(51) 。 Int. Cl. ⁷
G02F 1/133

(11)
(43)

2002 - 0052608
2002 07 04

(21) 10 - 2000 - 0082004
(22) 2000 12 26

(71)

3 416

(72)

2 APT3 708

405 - 1 APT1108

4 APT215 1205

(74)

:

(54)

, ,
가 , 가

3

1 ;

2 1 ;

3 2 ;

4 .

* *

10 : 20 :

30 : 40 :

41 : 42 :

43 : 44 :

50 : 60 :

70 : 100 :

(liquid crystal display: LCD) (thin film transistor: TFT) (flicker) (active matrix)

LCD 가 TFT LCD 가

(cell gap), (color filter) (flicker)

, 1993 10 , Kimura U.S. Pat. No. 5,253,091, " LIQUID CRYSTAL DISPLAY HAVING REDUCED FLICKERS" , 1995 7 , Suzuki U.S. Pat. No. 5,436,747, " REDUCED FLICKER LIQUID CRYSTAL DISPLAY"

TFT가 TFT 가 TFT 가

가 (Vcom) Vcom , TFT 가

가 가
(positive voltage)

가 ,
(negative voltage)

가 ,

가 ,

가
(image sticking)

가 가 ,
가

가 ,
가

, ,

1

가

가

가

()

1 4

가 , 가

1 (100) (10) (10) (20), (30), (60) (100)
00) (40), (50), (backlight ; 70)

(10) , (G0 - Gn) , (G0 - Gn) (20)가 ,
 (D1 - Dm) (G0 - Gn) (30)가 (10) (100)
 (Red ; R), (Green ; G), (Blue ; B) (gray scales)
 (70) (10) , (10) 가 , (50)
 (20)가 (30) , (Vgray) (50)
 (10) 1 (30) (RGB)
 (Vgray) (40) (10) 가 .

(40) (RGB), (H_Sync), (V_Sync) (CLK)
 (20) (30) ,
 (40) (60) (RGB) ,
 (10) (10)

(psychophysiology) (visual s
 ensitivity) 가 , 가 , 가
 가 (40) , 가
 가 가
 (40)

2 1 (40) 2 (40)
 (44) , (41), (42), (43)
 (60)가 (44) (10)

(42) (RGB) , (43) (MCLK) (V_Sync),
 (44) (H_Sync) (MCLK) ,
 (RGB)가 DE (, STH(Start Horizontal Signal), STV(Start Vert
 ical Signal), (3) (Load Signal ; TP), (Gate Clock), (OE))
 (41) () 가 ,
 (42) (44) ,
 (40) (60) (10) (frame) ,
 (10) (Dim) (70) ()
 (Dim) (Dimming circuit)()가 , (40) ()
 (70) (70) 1999 8 , Praiswater
 r U.S. Pat. No. 5,939,830, " METHOD AND APPARATUS FOR DIMMING A LAMP IN A BACK

LIGHT OF A LIQUID CRYSTAL DISPLAY"

3 (60) 3
 1 (65), 2 (66), 2 (67), 3 (68) (64),
 (63, 66, 68) 1 3 (Ref1 - Ref3), (100)
 (100) 1280*1024 가 SXGA(super exte
 nded graphics array) , (odd pixel) (even pixel data)
 (dual port driving)

(RGB) (64) 가 (61) , (RGB)가 ,
 (D0 - D47) , (D0 - D47) (61) (RGB)
 XOR 가 XOR (D0 - D47) 가
 XOR 0 가 (61) XOR 가 (adder ; 62)
 가 , (RGB) 가 가 (62) 가 1
 1 (63) 1 (Ref1) , 0 1 가 가 1
 (65) , 1 (Ref1)
 , 8 (RGB)가 , (R), (G), (B) 8
 가 , 8*3 = 24가 ,
 = 48 가 8*3*2

(64) , (D0 - D47) ,
 가 (64) , (D0 - D47)가 ,
 가 1 0 가 가 1
 (65) . 1 (65) 10 , 1 (65) AND
 (Reset) (H_Sync) , 1 (65) (64)
 (H_Sync)가 가 ,
 가 ,

1 (65) 가 , (, 1)
 2 (66) 2 (Ref2) , 2 (Ref2) , SXGA
 , (100)가 가 가
 1280*1024 가 , 2 (Ref2) 640 . 2 (66) 1
 (65) (, 1)가 2 (Ref2) 가
 2 (Ref2) 1 , 0 , 2 (66)

가

1 (65) 2 (66) 가 , 1 0
 가 , 가 2 (67) 2 (67) 10
 , (Reset) (V_Sync) AND
 , (V_Sync)가 , 가

2 (67) 가 , (, 2
) 3 (68) 3 (Ref3) , 3 (Ref3)
 1024 90% , 1280*1024 가 SXGA , 3 (Ref3)
 , 921 , 90% 가
 , (70) , 2)가 3 (Ref3)
 , 가 3 (Ref3) , 1 가 (Dim) (70)
 (70) , 0 가 (Dim) (70)

(60) ,
 가 ,

가 가 (40) ,
 , 가 (70) 가 (Dim)
 , (40) (70) 가 ,
 , (40) 가 (70) 가
 , (Dim) (70) ,
 , (70) (Ref1, Ref2, Ref3) (70)
 , (Ref1, Ref2, Ref3)

4 , 3
 (60) , S10
 (RGB)가 , S12 가 (RGB)
 가 가 S14 , S16
 가 1 (Ref1) 가 , 1 (Ref1) (RGB)
 , SXGA 1280*1024 가
 , 1 (Ref1) 48

S16 가 , 가 1 (Ref1) S18 1
 가 , 가 1 (Ref1) S10 가
 가 , 가 가 1 (Ref1) (RGB)
 (, 가) . , 1

S20 1 2 (Ref2) , 2 (Ref2)
 , 2 (Ref2) 640 S20 , SXGA 1280*1024 가
 2) , 2 (Ref2) S22 , 1 2 (Ref
 1 가 2 (Ref2) , 2 가 2 가 ,
) . , 2 (, S10
 가) (, 가

, S24 2 3 (Ref3) , 3 (Ref3)
 (, 90%) , , 3 (Ref3) 90%
 , SXGA 1280*1024 가 , 3 (Ref3)
 921 S24 , 2 가 S26 (70)
 가 (, 90%) (Dim) , 2 S10 3 (Ref3)
 가 가 , 가

(Dim) 가 , (70) 가
 가 , (70) 가
 (70) 가 가 (Dim) (70) (40)
 (70) 가 가 , 가
 , 가 .

가 .

(57)

1.

:

;

;

,

;

,

;

1

;

가

,

2.

1

,

,

;

,

,

3.

2

,

,

가

;

1

;

1

1

;

1

,

가

1

2

;

가

,

2

가

2

,

가
2

2

.

4.

3

,

,

,

XOR

,

,

;

XOR

가

;

3

가

3

5.

3

,

,

가

,

2

,

6.

5

,

,

가

.

7.

:

가

;

가

;

;

;

8.

7

,

가

,

XOR

;

XOR

;

1

.

9.

8

,

,

가

1

,

1

가

;

1

2

.

10.

9

,

,

1

2

,

2

가

11.

10

,

,

2

3

;

2

3

.

12.

11

,

,

가

,

2

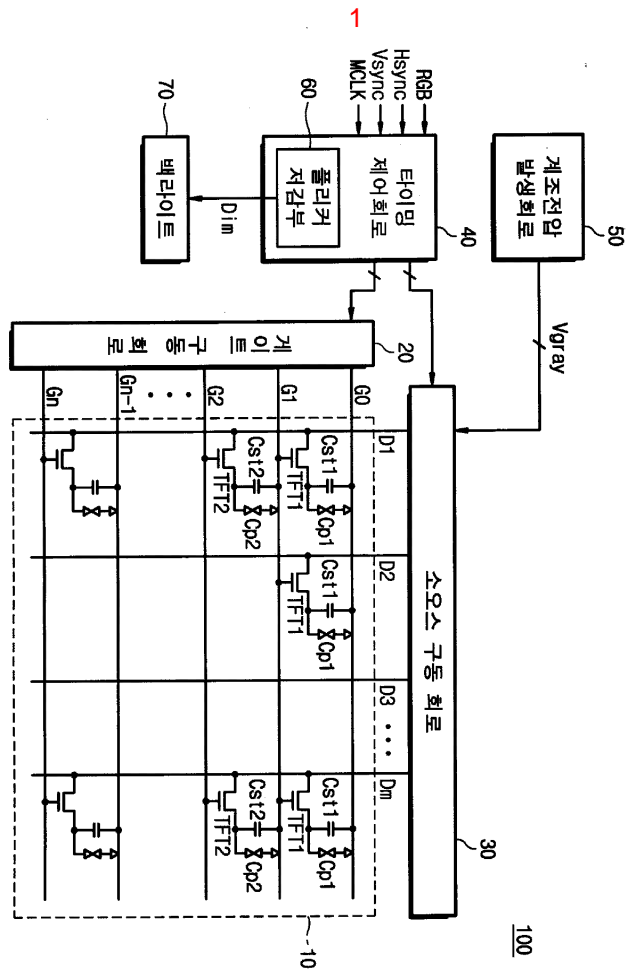
3

,

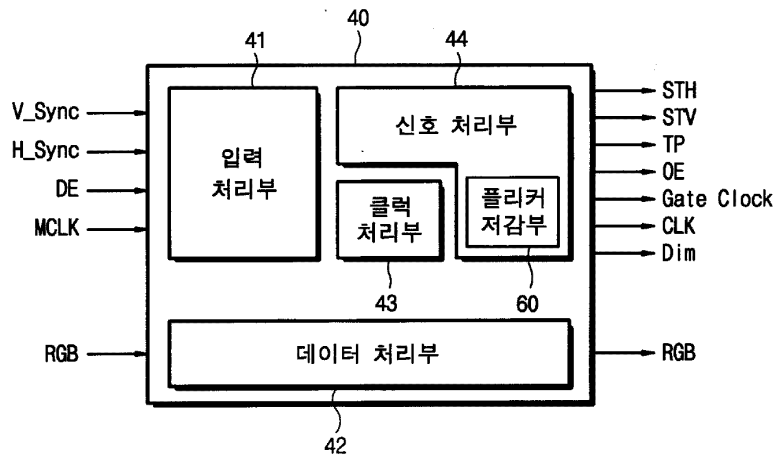
.

13.

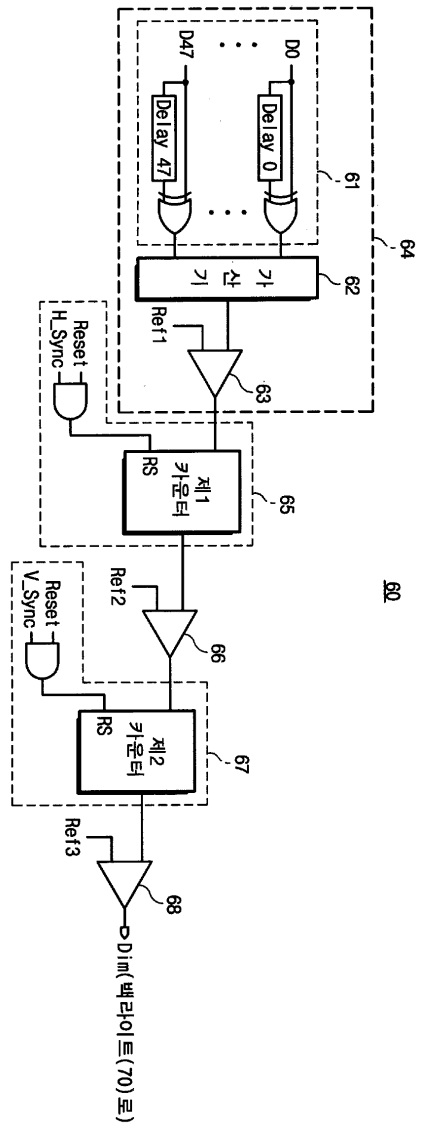
12



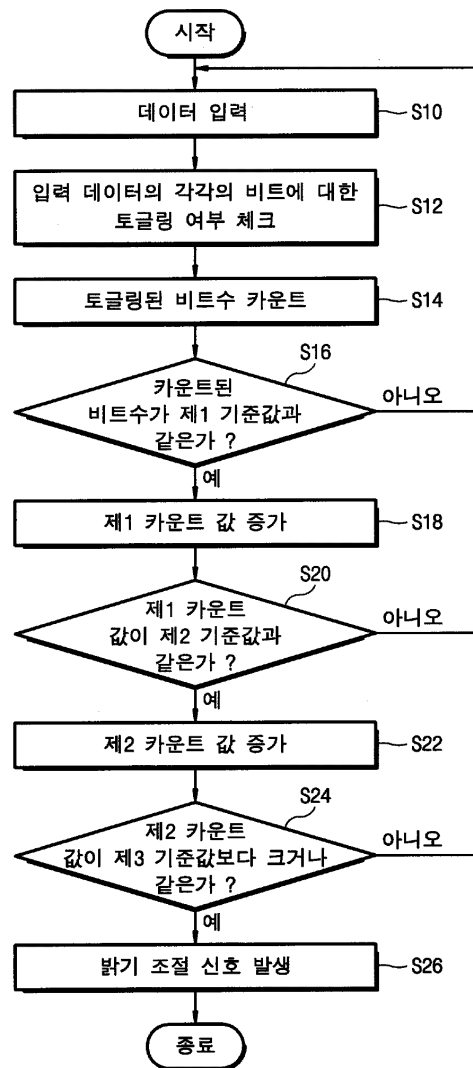
2



3



4



专利名称(译)	具有减少的闪烁的液晶显示装置及其减少方法		
公开(公告)号	KR1020020052608A	公开(公告)日	2002-07-04
申请号	KR1020000082004	申请日	2000-12-26
[标]申请(专利权)人(译)	三星电子株式会社		
申请(专利权)人(译)	三星电子有限公司		
当前申请(专利权)人(译)	三星电子有限公司		
[标]发明人	PARK HAENGWON 박행원 CHEON MANBOK 전만복 NAH KEUNSHIK 나근식		
发明人	박행원 전만복 나근식		
IPC分类号	G09G3/34 G09G3/20 H04N5/66 G02F1/133 G09G3/36		
CPC分类号	G09G2320/0247 G09G3/3648 G09G2320/0626 G09G3/3406		
代理人(译)	YIM, 常HYUN KWON, HYUK SOO		
其他公开文献	KR100381963B1		
外部链接	Espacenet		

摘要(译)

这里，用于具有所公开的减少的闪烁的液晶显示器包括定时控制电路，该定时控制电路产生控制信号，该控制信号感测切换是否要显示的数据，并根据液晶中的感测结果控制背光的亮度。显示。在定时控制电路是一帧时，当产生大于所确定的比率的闪烁时，产生它控制的控制信号，使得背光的亮度变暗。在液晶显示器中视觉感测的闪烁量可以减少到观察。

