



1 가 ( )

2a 2b 1 TFT GVDD GVSS

3a 3b 1 TFT GVDD GVSS

4 2b 2 가

5 4 2

6a, 6b, 6c 4

7 3b 2 가

8 7

9a, 9b 9c 7

10

11 10 가

< >

1 :

10 :

11 : TFT

12 :

13 :

14a, 14b :

15 :

16 :

20 :

21 :

30 :

40 : (seal)

50 : TCP( )

51 : IC

60 : PCB

61 : IC

101, 102 :

103 :

201, 202 :

203 :

TFT

M-LCD )가 , ( A  
TFT ) ( TFT - LCD )

TFT - LCD , 1  
가 , , OA

, , TFT TFT - LCD가  
TFT ( , p-SiTFT )가

10 , (2A), TFT  
(2B), (2C)

, TFT TFT - LCD



가

1 1  
1 1  
가 1

1 2 1 2 1 2

1 2 1 2 1 2

가

1 (1) TFT TFT 15  
(p-SiTFT - LCD)  
(1) (10) (10) (20)  
(20) (40) (30) (30) (10)  
(10) Y X  
Y X TFT(11)  
TFT(11) Y X  
(12) (12) (13)  
(12) (20) (21)

Y (14a, 14b) TFT(11) (10)

( X ) (10)

X (15) TCP( ) (50)

IC(51) (10) TFT(11)

(16)

TCP(50) (10) PCB (60) PCB (60)

가

IC(61)

2a 2b, 3a 3b , 1 p - SiTFT - LCD(1) Y (1

4a, 14b) , 2b 3b

2

가

가

2a 3a ,

가

VSS, OV ,

+15V GVDD , VDD, +10V가 TFT OV ,

VSS TFT GVSS -2V

2a GVDD가 2b

(101)

GVDD , TFT (102) 2a VDD , GVDD 2

TFT 2a VSS , GVSS

3a GVSS가 3b

(201)

GVSS , TFT (202) 3a VSS GVSS ,

2 TFT 3a VDD GVDD

4 2b 2 (101) 가

4 VDD VSS가 , TFT

NchTFT 가 PchTFT

5 6a 6c 4

( )

5 (101)가 , VSS VDD가 5 , 가 , 6a ( 2a ) 6b 6c , In In VSS , 6a , 6b , 6c , A F , 6a 2a , In In VDD , 6c , A F , 6a 2a , 가 , 5 , (GVDD) , (GVDD, GVSS) .

(103) , (GVDD, GVSS) (VDD VSS) (GVDD, GVSS) (VDD VSS) (GVDD, GVSS) .

7 3b 2 (201) 가

7 PchTFT 가 , 2 VDD VSS가 NchTFT , TFT (GVSS)

8 9a 9c 7 2 ( ) .

8 2 (201)가 , VSS VDD가 8 , 2 가 , 9a ( 3a ) 9b 9c , In In VSS VDD , 9b , A F , 9a 3a , VSS 가 , 7 9c 2 , (GVSS) , (GVSS, GVDD) .

(203) (GVDD, GVSS) (VDD VSS) (GVDD, G VSS) (VDD VSS) (GVDD, G

2 TFT (VDD) , TFT (GVDD ) , (VSS) TFT (GVSS ) 2 ,

, TFT (GVDD) , TFT (GVSS)  
(GVDD) , TFT  
가 , NchTFT

, TFT (GVSS) , TFT (GVDD)  
(GVSS) , TFT  
가 , PchTFT

가 , 가

2

가

가

가

가

가

(57)

1.

가

1 ;

;

;

;

1

;

1

;

,

,

가

가

2.

가

1 ;

;

;

;

1

;

1

;

,

가

1

;

3.

1

,

,

4.

1

,

5.

1 2 ;

1 2 ;

1 2

6.

5 ,

1 2 , 2 1 가 1 가

, 2 2 가

7.

6 ,

, N

8.

5 ,

1 2 , 2 1 가 1 가

, 2 2 가

9.

8 ,

P

10.

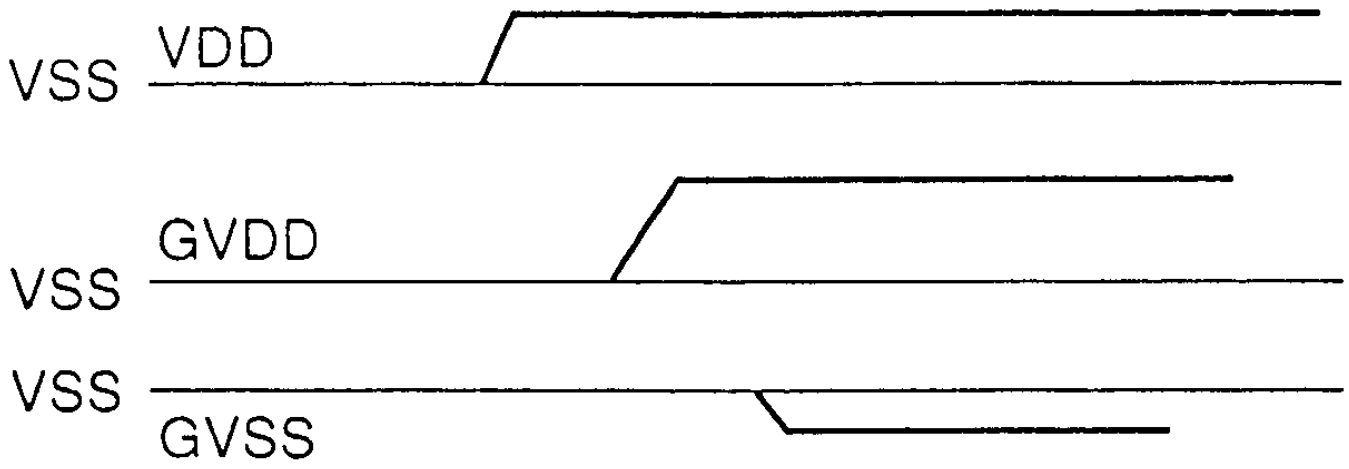
, , 1 2 ,

, ,

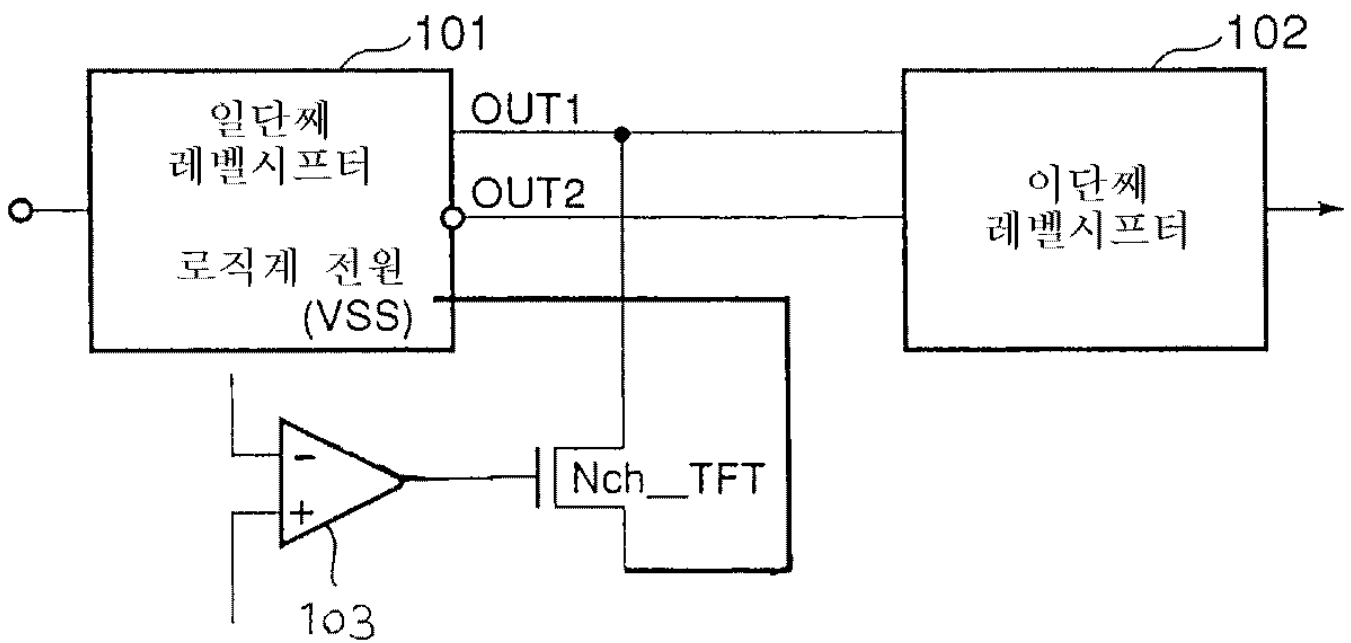
1 1 1 ,



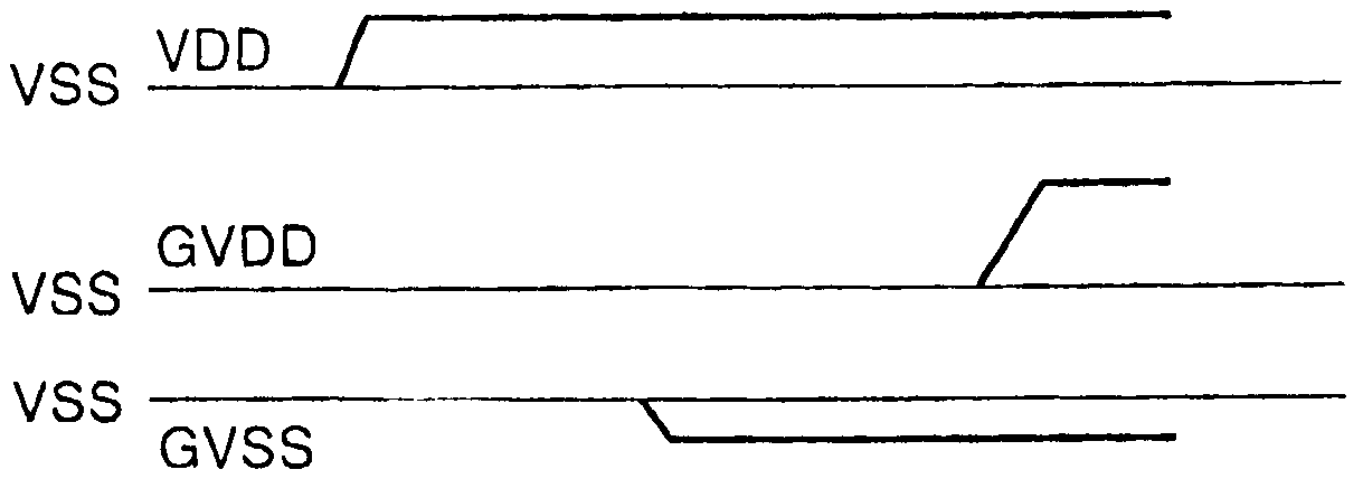
2a



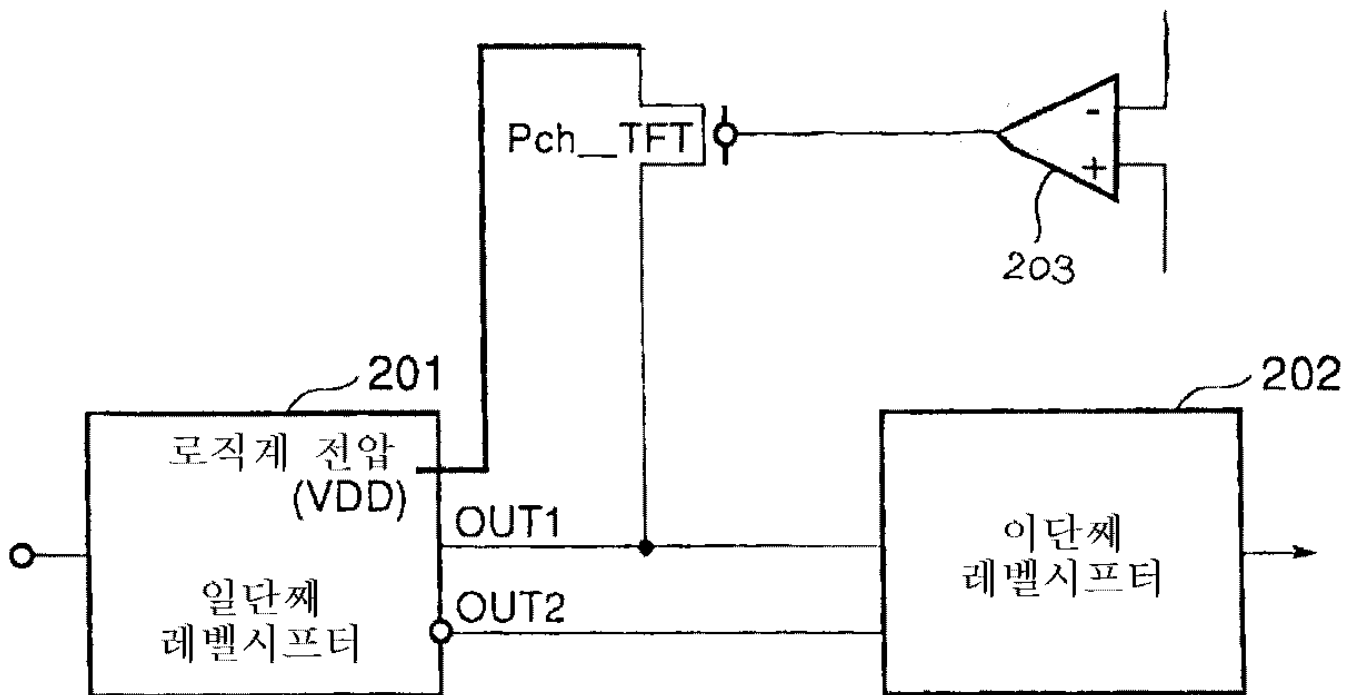
2b



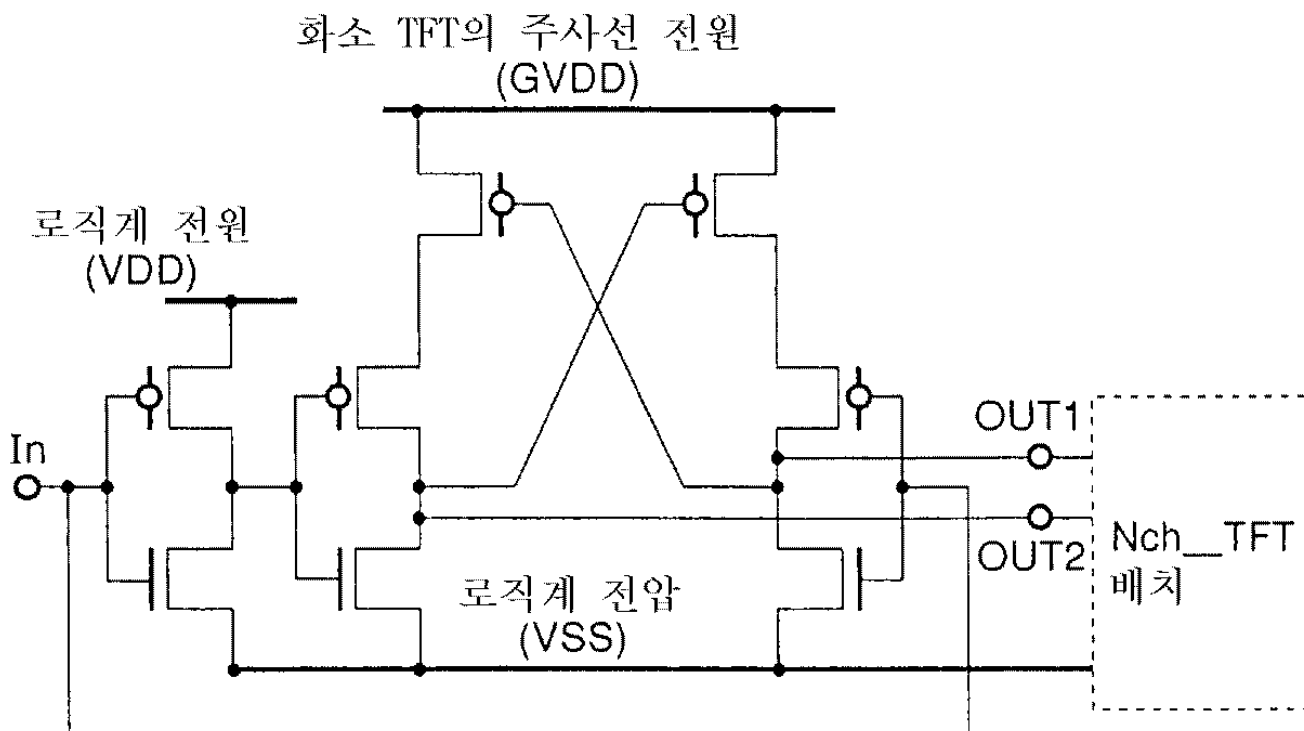
3a



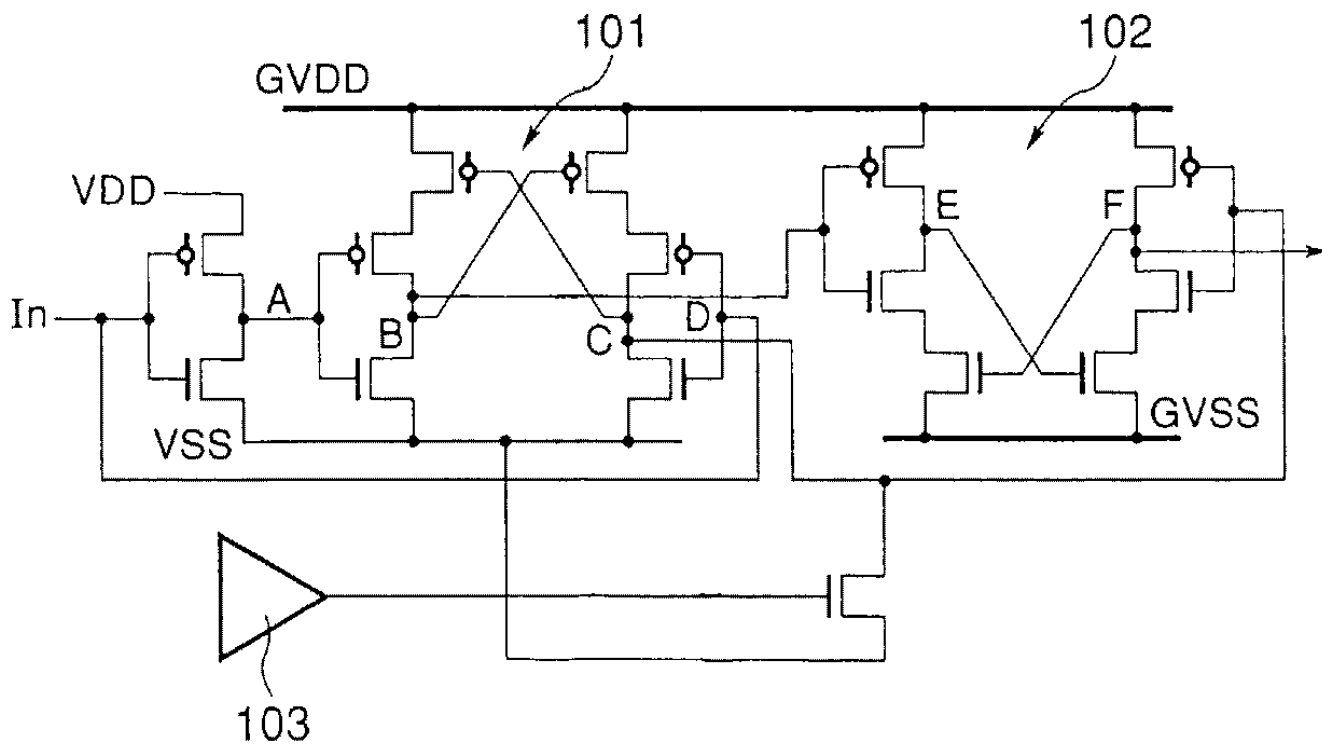
3b

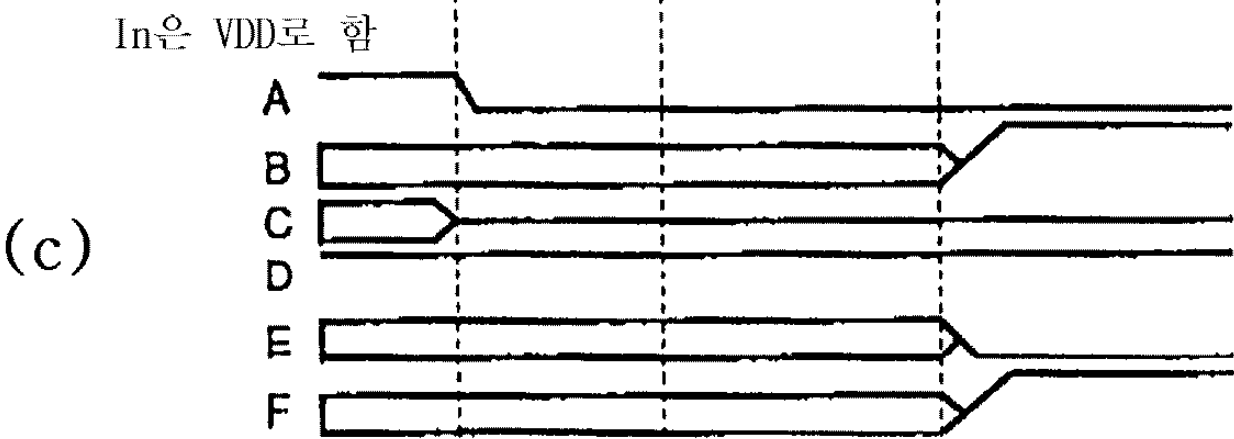
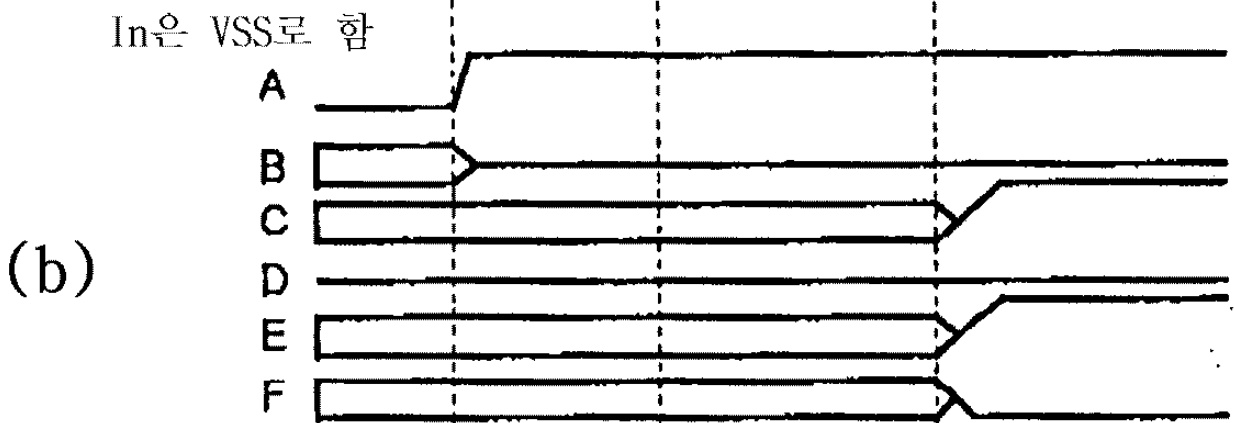
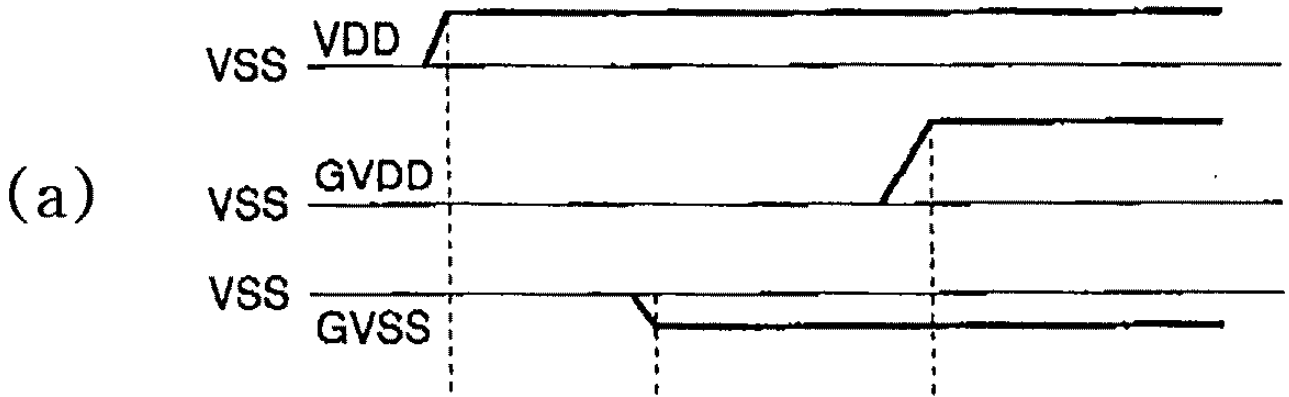


4

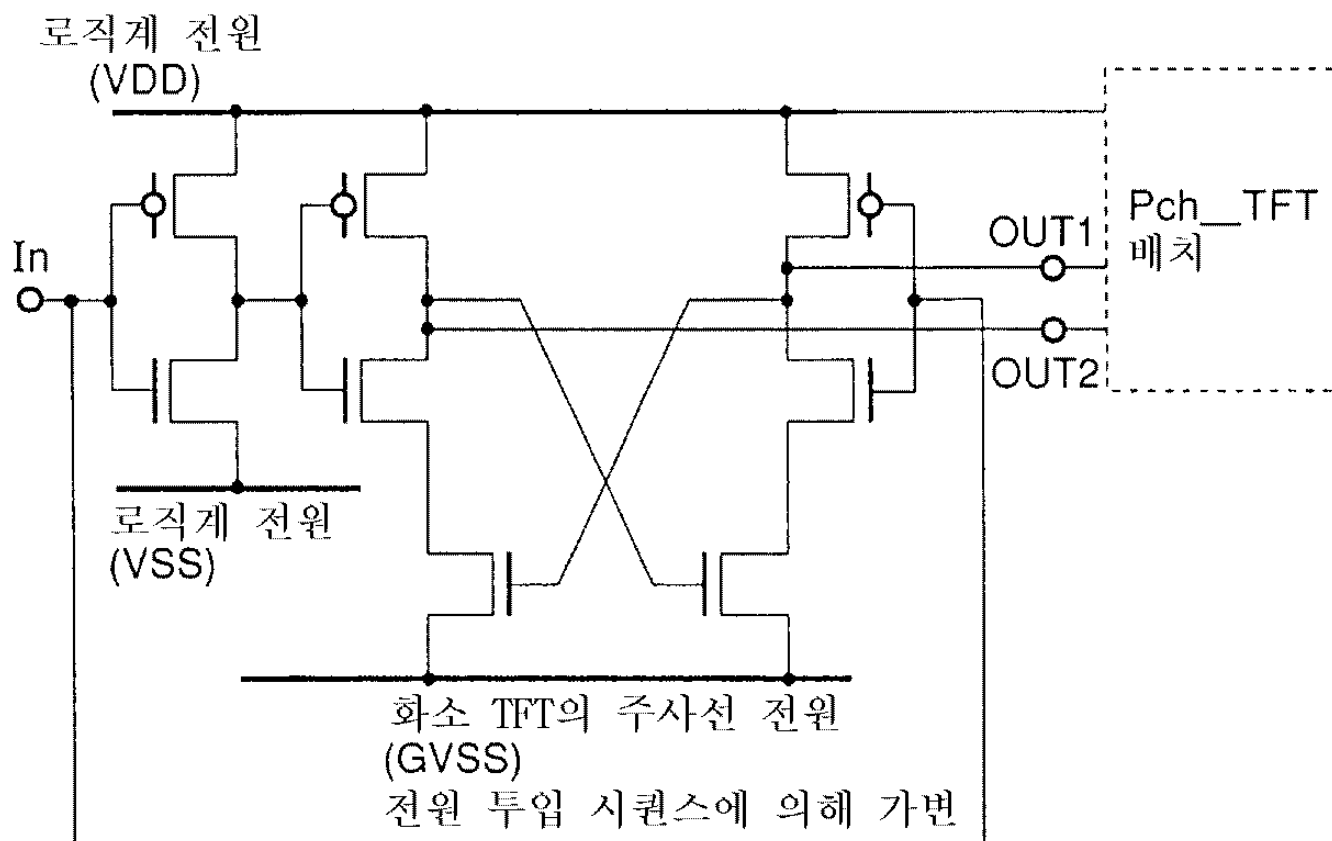


5

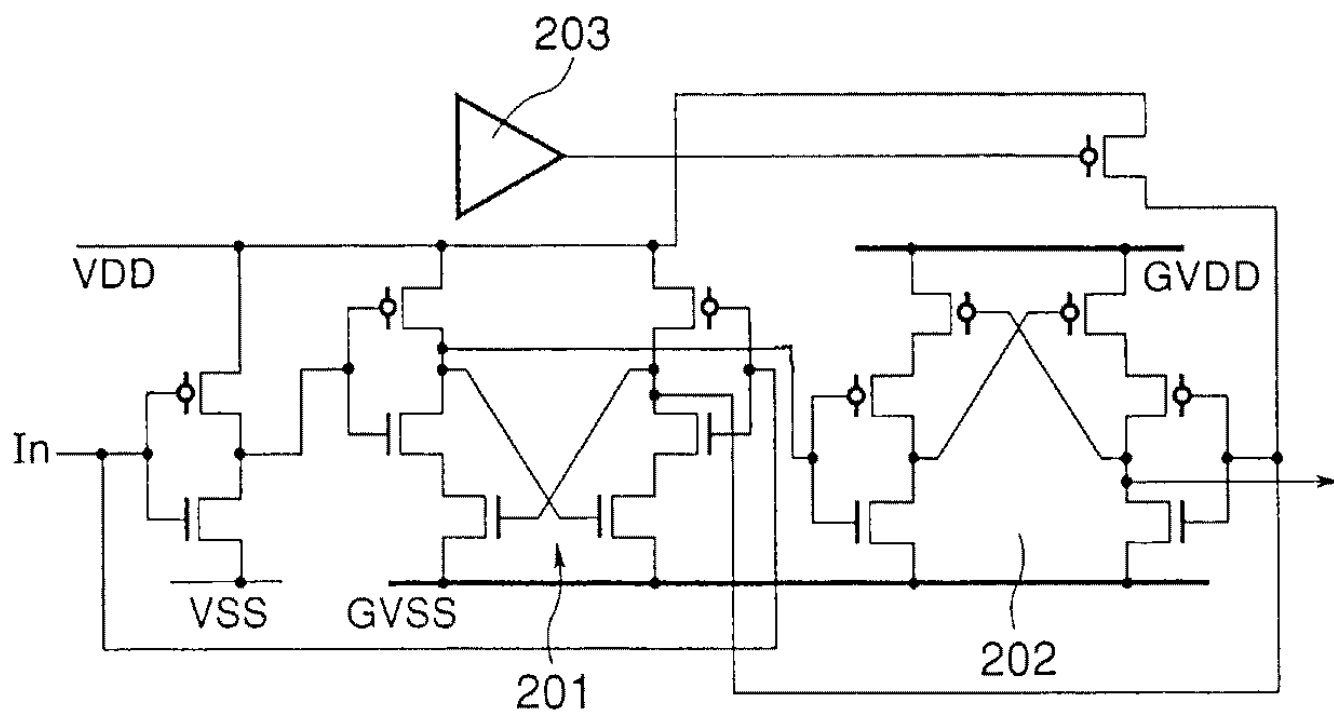


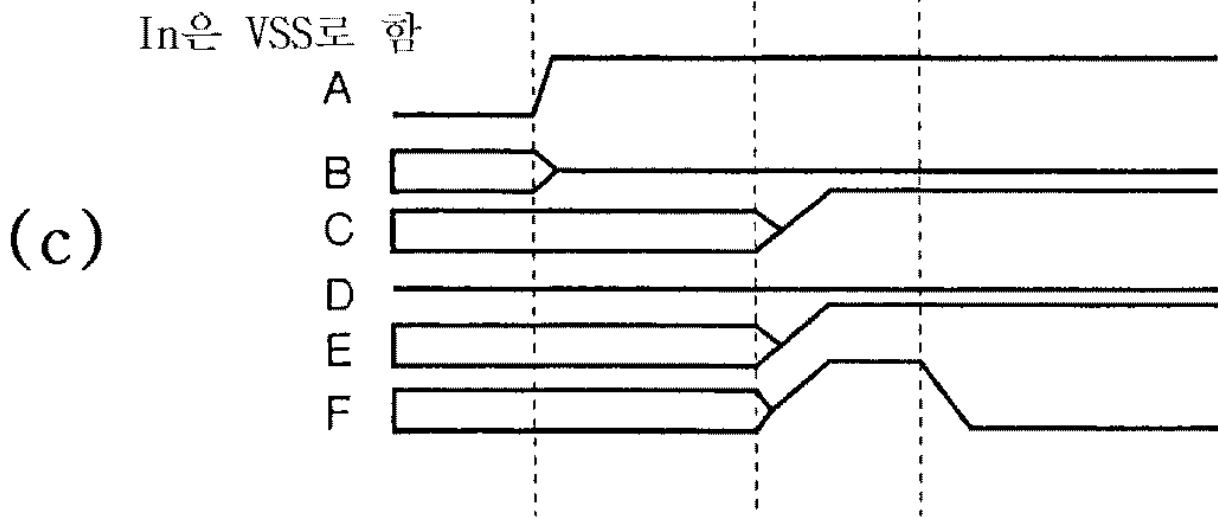
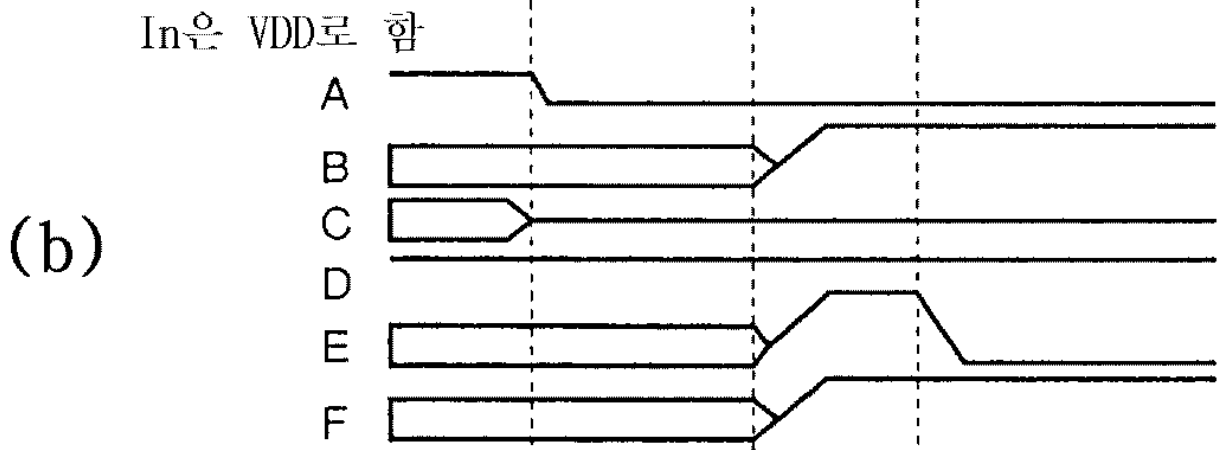
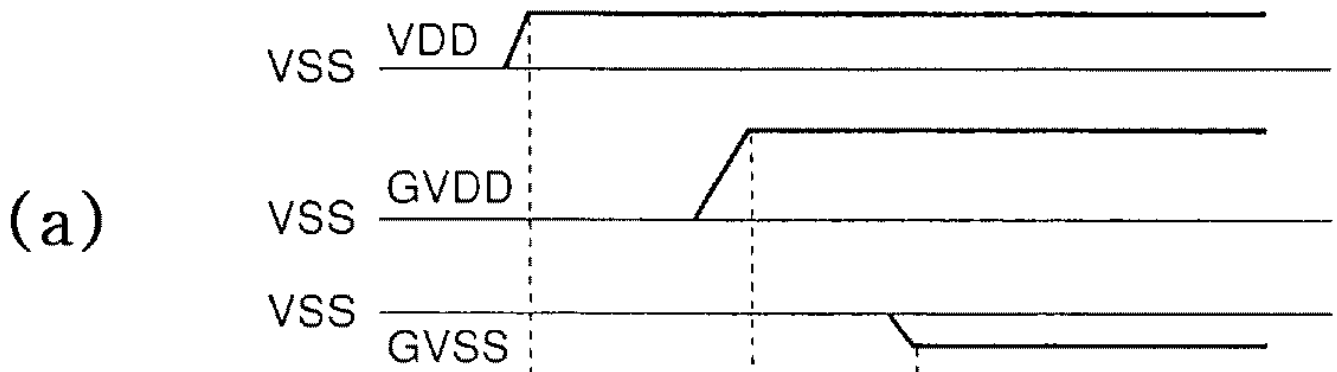


7

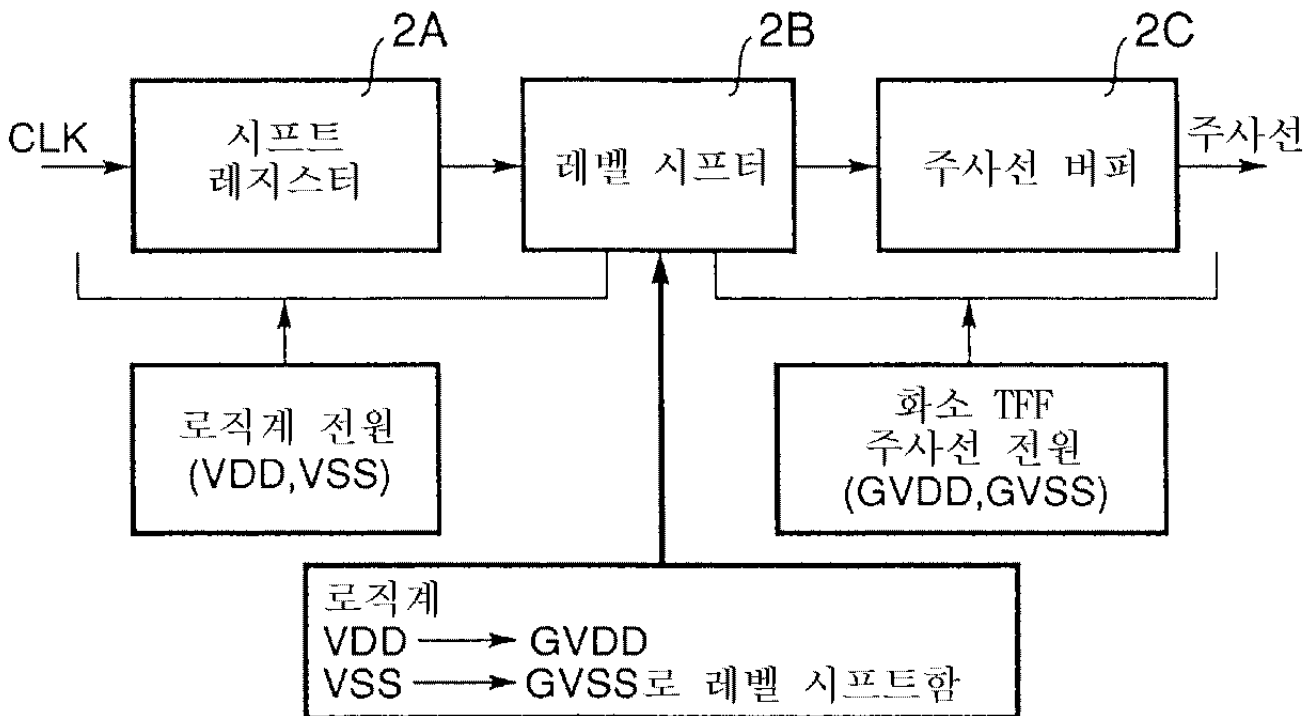


8

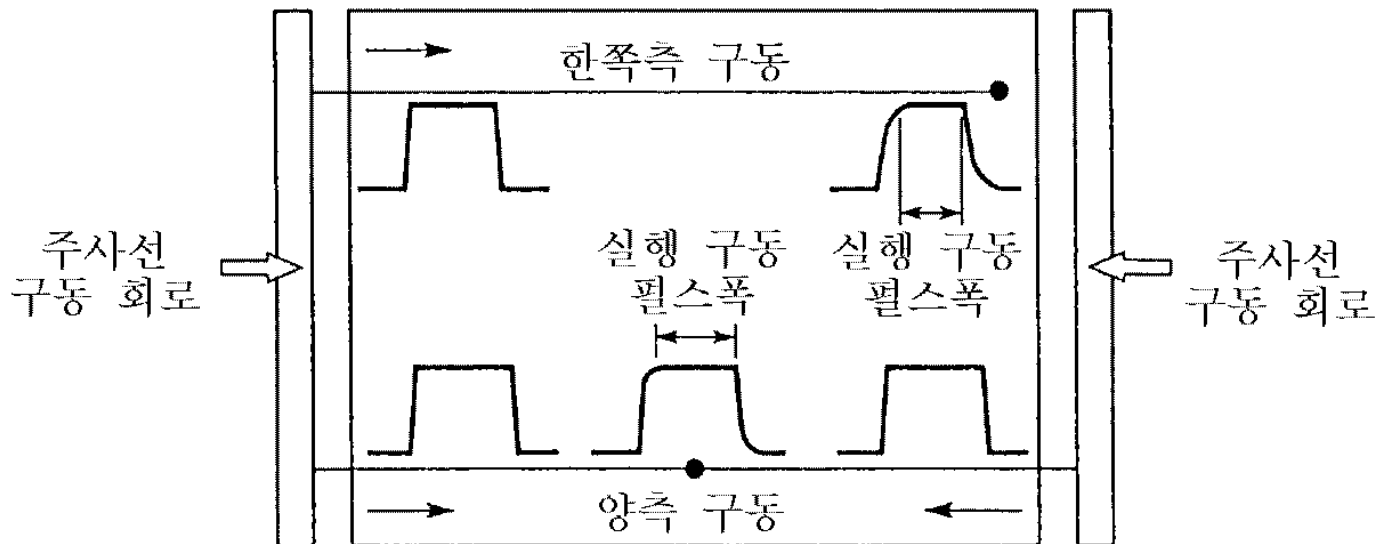




10



11



专利名称(译)	具有扫描线驱动电路的平板显示装置及其驱动方法		
公开(公告)号	<a href="#">KR1020010094921A</a>	公开(公告)日	2001-11-03
申请号	KR1020010001269	申请日	2001-01-10
[标]申请(专利权)人(译)	株式会社东芝		
申请(专利权)人(译)	Sikki东芝股份有限公司		
当前申请(专利权)人(译)	Sikki东芝股份有限公司		
[标]发明人	KOGURE HIDEYUKI 고구레히데유키 NAKAMURA KAZUO 나까무라가즈오		
发明人	고구레히데유키 나까무라가즈오		
IPC分类号	G09G3/36		
CPC分类号	G09G2310/0281 G09G3/3677		
代理人(译)	CHANG, SOO KIL		
优先权	2000002796 2000-01-11 JP		
其他公开文献	KR100370332B1		
外部链接	<a href="#">Espacenet</a>		

摘要(译)

本发明的扫描线驱动电路包括从电压源向其提供电压的定时电路部分，产生用于驱动像素开关器件的电压的电平移器电路部分，用于将电压源连接到电平移器部分的多个栅极电压源，并且电平移器电路部分与触发器型电平移器电路串联连接，用于对每个栅极电压源执行电平移，并且来自单独电平移器电路的输出连接到电源。并且由检测电路控制的晶体管并联布置。 1 指数方面 液晶显示装置，像素电极，驱动电路，电平移器，阵列基板 - 1 -

