



(19) 대한민국특허청(KR)
(12) 등록특허공보(B1)

(45) 공고일자 2008년12월17일
(11) 등록번호 10-0874639
(24) 등록일자 2008년12월11일

(51) Int. Cl.
G09G 3/36 (2006.01) G02F 1/133 (2006.01)
G09G 3/20 (2006.01)
(21) 출원번호 10-2007-0026070
(22) 출원일자 2007년03월16일
심사청구일자 2007년06월27일
(65) 공개번호 10-2008-0084389
(43) 공개일자 2008년09월19일
(56) 선행기술조사문헌
JP16354567 A*
KR1020060131317 A*
*는 심사관에 의하여 인용된 문헌

(73) 특허권자
엘지디스플레이 주식회사
서울 영등포구 여의도동 20번지
(72) 발명자
민용기
대구 북구 동천동 891번지 동화골든빌 103동 120
5호
최병진
경북 구미시 고아읍 원호리 455번지 원호점보타운
103동 1401호
(뒤편에 계속)
(74) 대리인
특허법인로알

전체 청구항 수 : 총 5 항

심사관 : 이성현

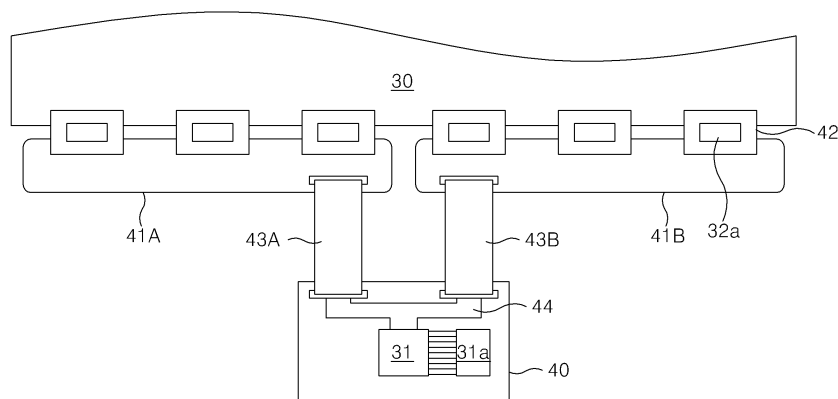
(54) 액정표시장치

(57) 요약

본 발명은 콘트롤 PCB를 간소화하도록 한 액정표시장치에 관한 것이다.

이 액정표시장치는 각각 다수의 데이터라인들을 포함한 제1 및 제2 데이터라인군, 상기 제1 및 제2 데이터라인군과 교차하는 다수의 게이트라인들을 포함하고 다수의 액정셀들이 매트릭스 형태로 배치된 액정표시패널; 제1 데이터라인군에 데이터를 공급하기 위한 데이터 IC들을 포함한 제1 데이터 회로군; 상기 제1 데이터 회로군이 접속된 제1 소스 PCB; 제2 데이터라인군에 데이터를 공급하기 위한 데이터 IC들을 포함한 제2 데이터 회로군; 상기 제2 데이터 회로군이 접속된 제2 소스 PCB; 상기 제1 및 제2 데이터 회로군들을 제어하기 위한 타이밍 제어신호와 상기 데이터를 싱글 출력포트를 통해 출력하는 타이밍 콘트롤러; 상기 타이밍 콘트롤러가 실장된 콘트롤 PCB; 및 상기 싱글 출력포트를 상기 제1 및 제2 소스 PCB에 전기적으로 연결하기 위한 연결배선들을 구비한다.

대표도 - 도4



(72) 발명자

장수혁

대구 북구 동천동 영남2차타운 103동 902호

송홍성

경북 구미시 구평동 474-7 부영아파트 803동 706호

특허청구의 범위

청구항 1

각각 다수의 데이터라인들을 포함한 제1 및 제2 데이터라인군, 상기 제1 및 제2 데이터라인군과 교차하는 다수의 게이트라인들을 포함하고 다수의 액정셀들이 매트릭스 형태로 배치된 액정표시패널;

상기 제1 데이터라인군에 데이터를 공급하기 위한 데이터 IC들을 포함한 제1 데이터 회로군;

상기 제1 데이터 회로군이 접속된 제1 소스 PCB;

상기 제2 데이터라인군에 데이터를 공급하기 위한 데이터 IC들을 포함한 제2 데이터 회로군;

상기 제2 데이터 회로군이 접속된 제2 소스 PCB;

상기 제1 및 제2 데이터 회로군들을 제어하기 위한 타이밍 제어신호와 상기 데이터를 싱글 출력포트를 통해 출력하는 타이밍 컨트롤러;

상기 타이밍 컨트롤러가 실장된 콘트롤 PCB; 및

상기 싱글 출력포트를 상기 제1 및 제2 소스 PCB에 전기적으로 연결하기 위한 연결배선들을 구비하고,

상기 타이밍 컨트롤러는,

입력 주파수로 입력되는 디지털 비디오 데이터를 기수 화소 데이터와 우수 화소 데이터로 분리하여 그 데이터들을 상기 입력 주파수의 1/2 주파수로 출력하는 2 포트 확장부; 및

상기 2 포트 확장부로부터의 데이터들을 변조하여 상기 싱글 출력포트를 통해 출력되는 데이터의 스윙폭을 줄이고 상기 입력 주파수 대비 2배 높은 주파수로 상기 데이터를 출력하는 데이터 변조부를 구비하는 것을 특징으로 하는 액정표시장치.

청구항 2

제 1 항에 있어서,

상기 제1 및 제2 데이터 회로군 각각은,

상기 데이터 IC가 실장된 COF(Chip on film)와 TCP(Tape Carrier Package) 중 어느 하나를 구비하는 것을 특징으로 하는 액정표시장치.

청구항 3

제 1 항에 있어서,

상기 연결배선들은,

상기 제1 소스 PCB와 상기 콘트롤 PCB를 전기적으로 연결하기 위한 제1 케이블;

상기 제2 소스 PCB와 상기 콘트롤 PCB를 전기적으로 연결하기 위한 제2 케이블; 및

상기 콘트롤 PCB 상에 형성되어 상기 싱글 출력포트를 상기 제1 및 제2 케이블에 전기적으로 연결하기 위한 2 포트 연결 배선들을 구비하는 것을 특징으로 하는 액정표시장치.

청구항 4

삭제

청구항 5

제 1 항에 있어서,

상기 데이터 변조부는,

mini LVDS(low-voltage differential signaling) 방식과 RSDS(Reduced Swing Differential Signaling) 방식 중 어느 하나로 상기 데이터를 변조하는 것을 특징으로 하는 액정표시장치.

청구항 6

제 1 항에 있어서,
 상기 콘트롤 PCB는,
 상기 타이밍 제어신호의 파형 옵션정보를 상기 타이밍 콘트롤러에 공급하는 메모리; 및
 상기 액정표시패널의 구동전압을 발생하는 전압원을 구비하는 것을 특징으로 하는 액정표시장치.

청구항 7

삭제

명세서

발명의 상세한 설명

발명의 목적

발명이 속하는 기술 및 그 분야의 종래기술

- <24> 본 발명은 액정표시장치에 관한 것으로, 특히 콘트롤 인쇄회로보드(Printed Circuit Board 이하 "PCB"라 함)를 간소화하도록 한 액정표시장치에 관한 것이다.
- <25> 액정표시장치는 비디오신호에 따라 액정셀들의 광투과율을 조절하여 화상을 표시한다. 액티브 매트릭스(Active Matrix) 타입의 액정표시장치는 도 1과 같이 액정셀(C1c)마다 형성된 박막트랜지스터(Thin Film Transistor, TFT)를 이용하여 액정셀들에 공급되는 데이터전압을 스위칭하여 데이터를 능동적으로 제어하므로 동화상의 표시 품질을 높일 수 있다. 도 1에 있어서, 도면부호 "Cst"는 액정셀(C1c)에 충전된 데이터전압을 유지하기 위한 스토리지 커패시터(Storage Capacitor, Cst), 'DL'은 데이터전압이 공급되는 데이터라인, 그리고 'GL'은 스캔전압이 공급되는 게이트라인을 각각 의미한다.
- <26> 이러한 액정표시장치는 최근의 텔레비전이나 모니터가 대화면화되면서 소형뿐만 아니라 중대형 모델의 개발이 진행되고 있다. 액정표시장치는 도 2와 같이 콘트롤 PCB(20), 소스 PCB(22), 그 소스 PCB(22)와 콘트롤 PCB(20)를 전기적으로 연결하는 케이블(21), 소스 PCB(22)와 액정표시패널(25)에 연결된 다수의 소스 COF(Chip on film : 24)를 구비한다.
- <27> 소스 COF(24)는 소스 PCB(22)와 액정표시패널(25)의 데이터패드들에 전기적으로 접속된다. 이 소스 COF(24)에는 데이터 집적회로(Integrated Circuit 이하 "IC"라 함)(23)가 실장된다. 소스 COF(24)는 소스 TCP(Tape Carrier Package)로 대신될 수 있다.
- <28> 소스 PCB(23)에는 콘트롤 PCB(20)로부터의 디지털 비디오 데이터들과 타이밍 제어신호들을 전송하기 위한 신호 배선들이 형성된다.
- <29> 콘트롤 PCB(20)에는 제어회로와 데이터 전송회로 등이 실장된다. 이 콘트롤 PCB(20)는 소스 PCB(22)의 데이터 IC에 데이터를 공급하고 데이터 IC의 동작을 제어하기 위한 타이밍 제어신호들을 케이블(21)을 통해 소스 PCB(22)에 공급한다.
- <30> 도 2와 같은 액정표시장치에서 액정표시패널(25)이 커지게 되면 그 만큼 데이터라인들과 소스 TCP들(24)이 많아지고 그 결과, 소스 PCB(22)도 커지게 된다. 이 경우에, 소스 PCB(22)와 소스 TCP(24)의 정렬(align)이 어렵게 된다. 소스 PCB(22)가 커지면 기존 SMT(Surface Mount Technology) 장비와 같은 자동화 실장장치는 상대적으로 작은 크기의 소스 PCB(22)를 기준으로 설계되었기 때문에 큰 소스 PCB(22)를 다룰 수 없다. 콘트롤 PCB(20)는 액정표시장치가 대형화될 수록 메모리와 같은 회로소자들이 많아지고 출력핀수가 증가하는 문제점이 있다.

발명이 이루고자 하는 기술적 과제

- <31> 따라서, 본 발명의 목적은 종래 기술의 문제점들을 해결하고자 안출된 발명으로써 소스 PCB를 분할하고 콘트롤 PCB의 크기와 출력핀 수를 줄이도록 한 액정표시장치를 제공함에 있다.

발명의 구성 및 작용

- <32> 상기 목적을 달성하기 위하여, 본 발명의 실시예에 따른 액정표시장치는 각각 다수의 데이터라인들을 포함한 제 1 및 제2 데이터라인군, 상기 제1 및 제2 데이터라인군과 교차하는 다수의 게이트라인들을 포함하고 다수의 액정셀들이 매트릭스 형태로 배치된 액정표시패널; 제1 데이터라인군에 데이터를 공급하기 위한 데이터 IC들을 포함한 제1 데이터 회로군; 상기 제1 데이터 회로군이 접속된 제1 소스 PCB; 제2 데이터라인군에 데이터를 공급하기 위한 데이터 IC들을 포함한 제2 데이터 회로군; 상기 제2 데이터 회로군이 접속된 제2 소스 PCB; 상기 제1 및 제2 데이터 회로군들을 제어하기 위한 타이밍 제어신호와 상기 데이터를 싱글 출력포트를 통해 출력하는 타이밍 콘트롤러; 상기 타이밍 콘트롤러가 실장된 콘트롤 PCB; 및 상기 싱글 출력포트를 상기 제1 및 제2 소스 PCB에 전기적으로 연결하기 위한 연결배선들을 구비한다.
 상기 타이밍 콘트롤러는 입력 주파수로 입력되는 디지털 비디오 데이터를 기수 화소 데이터와 우수 화소 데이터로 분리하여 그 데이터들을 상기 입력 주파수의 1/2 주파수로 출력하는 2 포트 확장부; 및 상기 2 포트 확장부로부터의 데이터들을 변조하여 상기 싱글 출력포트를 통해 출력되는 데이터의 스윙폭을 줄이고 상기 입력 주파수 대비 2배 높은 주파수로 상기 데이터를 출력하는 데이터 변조부를 구비한다.
- <33> 상기 제1 및 제2 데이터 회로군 각각은 상기 데이터 IC가 실장된 COF(Chip on film)와 TCP(Tape Carrier Package) 중 어느 하나를 구비한다.
- <34> 상기 연결배선들은 상기 제1 소스 PCB와 상기 콘트롤 PCB를 전기적으로 연결하기 위한 제1 케이블; 상기 제2 소스 PCB와 상기 콘트롤 PCB를 전기적으로 연결하기 위한 제2 케이블; 및 상기 콘트롤 PCB 상에 형성되어 상기 싱글 출력포트를 상기 제1 및 제2 케이블에 전기적으로 연결하기 위한 2 포트 연결 배선들을 구비한다.
- <35> 삭제
- <36> 상기 데이터 변조부는 mini LVDS(low-voltage differential signaling) 방식과 RSDS(Reduced Swing Differential Signaling) 방식 중 어느 하나로 상기 데이터를 변조한다.
- <37> 상기 콘트롤 PCB는 상기 타이밍 제어신호의 파형 옵션정보를 상기 타이밍 콘트롤러에 공급하는 메모리; 및 상기 액정표시패널의 구동전압을 발생하는 전압원을 구비한다.
- <38> 삭제
- <39> 이하, 도 3 내지 도 12를 참조하여 본 발명의 바람직한 실시예에 대하여 설명하기로 한다.
- <40> 도 3을 참조하면, 본 발명의 실시예에 따른 액정표시장치는 액정표시패널(30), 타이밍 콘트롤러(31), 데이터 구동회로(32), 및 게이트 구동회로(33)를 구비한다.
- <41> 액정표시패널(30)은 두 장의 유리기관 사이에 액정분자들이 형성된다. 이 액정표시패널(30)은 m 개의 데이터라인들(D1 내지 Dm)과 n 개의 게이트라인들(G1 내지 Gn)이 교차 구조에 의해 매트릭스 형태로 배치된 m×n 개의 액정셀들(Clc)을 포함한다.
- <42> 액정표시패널(30)의 하부 유리기관에는 데이터라인들(D1 내지 Dm), 게이트라인들(G1 내지 Gn), TFT들, TFT에 접속된 액정셀(Clc)의 화소전극들(1), 및 스토리지 커패시터(Cst) 등이 형성된다. 액정표시패널(30)의 상부 유리기관 상에는 블랙매트릭스, 컬러필터 및 공통전극(2)이 형성된다. 공통전극(2)은 TN(Twisted Nematic) 모드와 VA(Vertical Alignment) 모드와 같은 수직전계 구동방식에서 상부 유리기관 상에 형성되며, IPS(In Plane Switching) 모드와 FFS(Fringe Field Switching) 모드와 같은 수평전계 구동방식에서 화소전극(1)과 함께 하부 유리기관 상에 형성된다. 액정표시패널(30)의 상부 유리기관과 하부 유리기관 상에는 광축이 직교하는 편광판이 부착되고 액정과 접하는 내면에 액정의 프리틸트각을 설정하기 위한 배향막이 형성된다.
- <43> 타이밍 콘트롤러(31)는 수직/수평 동기신호, 데이터인에이블, 클럭신호 등의 타이밍신호를 입력받아 데이터 구동회로(32)와 게이트 구동회로(33)의 동작 타이밍을 제어하기 위한 제어신호들을 발생한다. 이러한 제어신호들은 게이트 스타트 펄스(Gate Start Pulse : GSP), 게이트 쉬프트 클럭신호(Gate Shift Clock : GSC), 게이트 출력 인에이블신호(Gate Output Enable : GOE), 소스 샘플링 클럭(Source Sampling Clock : SSC), 소스 출력 인에이블신호(SOE), 극성제어신호(POL)를 포함한다. 게이트 스타트 펄스(GSP)는 한 화면이 표시되는 1 수직기

간 중에서 스캔이 시작되는 시작 수평라인을 지시한다. 게이트 쉬프트 클럭신호(GSC)는 게이트 구동회로 내의 쉬프트 레지스터에 입력되어 게이트 스타트 펄스(GSP)를 순차적으로 쉬프트시키기 위한 타이밍 제어신호로서 TFT의 온(ON) 기간에 대응하는 펄스폭으로 발생된다. 게이트 출력 신호(GOE)는 게이트 구동회로(33)의 출력을 지시한다. 소스 샘플링 클럭(SSC)은 라이징(Rising) 또는 폴링(Falling) 에지에 기준하여 데이터 구동회로(32) 내에서 데이터의 래치동작을 지시한다. 소스 출력 인에이블신호(Source Output Enable : SOE)는 데이터 구동회로(32)의 출력을 지시한다. 극성제어신호(Polarity : POL)는 액정표시패널(30)의 액정셀들(Clc)에 공급될 데이터전압의 극성을 지시한다. 이하에서, 게이트 구동회로(33)를 제어하기 위한 게이트 타이밍 제어신호 즉, 게이트 스타트 펄스(GSP), 게이트 쉬프트 클럭신호(GSC), 게이트 출력 인에이블신호(GOE)에 대하여는 상세한 설명을 생략하기로 한다. 또한, 타이밍 콘트롤러(31)는 디지털 비디오 데이터를 기수 화소 데이터들(RGBodd)과 우수 화소 데이터들(RGBeven)로 분리하고 그 데이터들을 데이터 구동회로(32)에 공급한다. 데이터의 전송경로 상에서 EMI와 데이터전압의 스윙폭을 줄이기 위하여, 타이밍 콘트롤러(31)는 데이터를 mini LVDS(low-voltage differential signaling) 방식 또는 RSDS(Reduced Swing Differential Signaling) 방식으로 변조하여 데이터 구동회로(32)에 공급한다.

- <44> 데이터 구동회로(32)는 타이밍 콘트롤러(31)의 제어 하에 디지털 비디오 데이터(RGBodd, RGBeven)를 래치한다. 그리고 데이터 구동회로(32)는 디지털 비디오 데이터를 극성제어신호(POL/FGDPOL)에 따라 아날로그 정극성/부극성 감마보상전압으로 변환하여 정극성/부극성 아날로그 데이터전압을 발생하고 그 데이터전압을 데이터라인들(D1 내지 Dm)에 공급한다.
- <45> 게이트 구동회로(33)는 쉬프트 레지스터, 쉬프트 레지스터의 출력신호를 액정셀의 TFT 구동에 적합한 스윙폭으로 변환하기 위한 레벨 쉬프터 및 레벨 쉬프터와 게이트라인(G1 내지 Gn) 사이에 접속되는 출력 버퍼를 각각 포함하는 다수의 게이트 드라이브 집적회로들로 구성된다. 이 게이트 구동회로(33)는 스캔펄스들을 순차적으로 출력한다.
- <46> 도 4는 도 3에 도시된 액정표시패널(30), 데이터 구동회로(32) 및 타이밍 콘트롤러(31)의 조립상태를 나타내는 도면이다.
- <47> 도 4를 참조하면, 데이터 구동회로(32)는 다수의 데이터 IC들(32a)을 포함한다. 다수의 데이터 IC들(32a)은 소스 COF(42)에 각각 실장된다. 소스 COF(42)들은 두 개로 분할된 제1 및 제2 소스 PCB들(41A, 41B)에 나누어 연결된다. 소스 COF들(42)의 입력단자들은 제1 및 제2 소스 PCB들(41A, 41B)의 출력단자들에 전기적으로 접속되고, 제1 및 제2 소스 COF들(42)의 출력단자들은 ACF(anisotropic conductive film)를 통해 액정표시패널(30)의 하부 유리기관에 형성된 데이터 패드들에 전기적으로 접속된다. 제1 및 제2 소스 PCB들(41A, 41B)에는 디지털 비디오 데이터들(RGBodd, RGBeven)이 전송되는 버스배선들, 데이터 타이밍 제어신호들이 전송되는 버스배선들, 구동전압들이 전송되는 버스배선들이 형성된다.
- <48> 제1 소스 PCB들(41A)의 입력단자들은 제1 FFC(Flexible Flat Cable)(43A)를 경유하여 콘트롤 PCB(40) 상에 형성된 2 포트(port) 연결 배선들(44)에 연결된다. 제2 소스 PCB들(41B)의 입력단자들은 제2 FFC(Flexible Flat Cable)(43B)를 경유하여 콘트롤 PCB(40) 상에 형성된 2 포트 연결 배선들(44)에 연결된다.
- <49> 콘트롤 PCB(40)에는 타이밍 콘트롤러(31), EEPROM(31a), 액정표시패널(30)의 구동전압을 발생하기 위한 직류-직류 변환기(DC-DC Converter) 등의 회로와 함께, 2 포트 연결 배선들(44)이 형성된다. 직류-직류 변환기에서 생성되는 구동전압은 게이트하이전압(Vgh), 게이트로우전압(Vg1), 공통전압(Vcom), 고전위전원전압(Vdd), 저전위전원전압(Vss), 고전위전원전압(Vdd)과 저전위전원전압(Vss) 사이에서 분압되는 다수의 감마기준전압(Gamma reference voltages) 등을 포함한다. 감마기준전압들은 디지털 비디오 데이터들(RGBodd, RGBeven)의 비트수로 표현 가능한 계조 수 만큼 데이터 IC들(32a) 내에서 분압되어 각 계조에 해당하는 아날로그 감마보상전압으로 세분화된다. 게이트하이전압(Vgh), 게이트로우전압(Vg1)은 스캔펄스의 스윙전압이다. EEPROM(31a)은 타이밍 콘트롤러(31)로부터 생성되는 타이밍 제어신호들에 대한 파형 옵션정보가 다수의 모드별로 저장되어 사용자로부터의 명령에 따라 해당 모드에서 파형 정보를 타이밍 콘트롤러(31)에 공급한다. 타이밍 콘트롤러(31)는 EEPROM(31a)으로부터의 파형 옵션정보에 따라 각각의 모드에서 서로 다른 형태로 타이밍 제어신호들을 생성한다.
- <50> 콘트롤 PCB(40)에 형성된 2 포트 연결 배선들(44)은 "Y" 자 형태로 패터닝되어 도 5에 도시된 타이밍 콘트롤러(31)의 싱글 출력포트(53)를 제1 및 제2 FFC(43A, 43B)에 연결한다. 이 2 포트 연결 배선들(44)을 통해 타이밍 콘트롤러(31)로부터 생성된 디지털 비디오 데이터들(RGBodd, RGBeven) 및 타이밍 제어신호들과, 직류-직류 변환기로부터 생성된 구동전압들이 제1 및 제2 FFC(43A, 43B)에 공급된다.

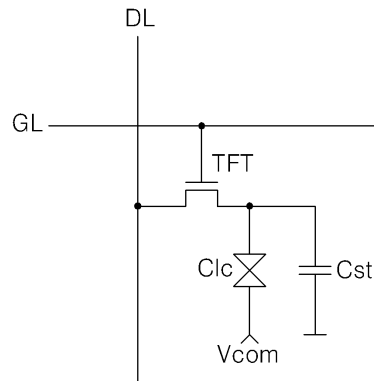
- <51> 도 5는 타이밍 콘트롤러(31)에서 데이터 처리부분을 나타내는 도면이다.
- <52> 도 5를 참조하면, 타이밍 콘트롤러(31)는 2 포트 확장부(51)와 데이터 변조부(52)를 구비한다.
- <53> 2 포트 확장부(51)는 시스템의 메인보드로부터 소정의 주파수(f)로 입력되는 디지털 비디오 데이터(RGB)를 기수 화소 데이터(RGBodd)와 우수 화소 데이터(RGBeven)로 분리하여 그 데이터들(RGBodd, RGBeven)을 1/2 주파수(1/2 f)로 데이터 변조부(52)에 공급한다. 2 포트 확장부(51)로부터 출력되는 데이터들(RGBodd, RGBeven)의 스윙폭은 TTL(transistor-to-transistor) 레벨인 3.3V 정도로 비교적 높다.
- <54> 데이터 변조부(52)는 mini LVDS 방식으로 데이터를 변조하여 2 포트 확장부(51)로부터의 데이터들(RGBodd, RGBeven)의 스윙폭을 300mV~600mV 정도로 낮추고 mini LVDS 클럭에 따라 데이터의 주파수를 2배(2f)로 높인다. 데이터 변조부(52)로부터 출력되는 신호들은 3쌍(RGB)의 기수 화소 데이터들(RGBodd), 3쌍의 우수 화소 데이터(RGBeven) 및 1쌍의 mini 클럭(mini CLK)을 포함한다. 각 쌍들은 정극성 신호와 부극성 신호를 포함한다. 한편, 데이터 변조부(52)는 RSDS 방식으로 데이터를 변조할 수도 있다.
- <55> 도 6 및 도 7은 데이터 변조부(52)로부터 출력되는 데이터의 일례를 나타내는 것으로, mini LVDS 방식으로 변조된 데이터의 일례이다.
- <56> 도 6에서, "Data CLK"은 시스템의 메인보드로부터 생성되는 데이터 클럭이며, "mini LVDS CLK"은 데이터 변조부(52)로부터 생성되어 데이터와 함께 전송되는 클럭이다. 그리고 "mini LVDS RGB"는 리셋과형을 포함하여 데이터 변조부(52)에 의해 변조된 정극성 데이터과형이다. 데이터 변조부(52)는 정극성 데이터과형의 역위상으로 부극성 데이터과형을 생성하고, 각각 도 7과 같이 정극성 데이터과형(P)과 부극성 데이터과형(N)을 포함한 6 쌍의 데이터들과 한 쌍의 mini LVDS 클럭을 데이터 IC들(32a)에 전송한다. 첫 번째 데이터를 샘플링하는 제1 데이터 IC(32a)는 리셋과형에 이어서 발생하는 스타트펄스(start)를 데이터 샘플링시작 시점으로 인식하여 스타트 펄스(start)에 이어서 공급되는 데이터들을 샘플링하기 시작한다.
- <57> 도 8은 타이밍 콘트롤러(31)와 데이터 IC(32a)들 사이의 신호전송 경로를 나타낸다.
- <58> 도 8을 참조하면, 타이밍 콘트롤러(31)에 의해 mini LVDS 방식 또는 RSDS 방식으로 변조된 디지털 비디오 데이터들 중에서 좌측 데이터들(RGBodd, RGBeven)은 타이밍 콘트롤러(31)의 싱글 출력포트(53), 2 포트 연결 배선(44), 및 제1 FFC(43A)를 경유하여 제1 소스 PCB(41A)에 접속된 데이터 IC들(32a)에 전송된다. 좌측 데이터들(RGBodd, RGBeven)은 액정표시패널(30)의 좌반부 화면에 표시될 데이터들이다. 타이밍 콘트롤러(31)에 의해 mini LVDS 방식 또는 RSDS 방식으로 변조된 우측 데이터들(RGBodd, RGBeven)은 타이밍 콘트롤러(31)의 싱글 출력포트(53), 2 포트 연결 배선(44), 및 제2 FFC(43B)를 경유하여 제2 소스 PCB(41B)에 접속된 데이터 IC들(32a)에 전송된다. 우측 데이터들(RGBodd, RGBeven)은 액정표시패널(30)의 우반부 화면에 표시될 데이터들이다.
- <59> 첫 번째 데이터를 샘플링하는 좌측의 제1 데이터 IC(32a)는 도 6 및 도 7에서 스타트펄스 이후의 데이터를 자신의 출력채널 수만큼 샘플링한 후에 그 다음 데이터의 샘플링 타이밍을 지시하는 캐리신호(carry)를 발생하여 제2 데이터 IC(32a)에 공급한다. 마찬가지로, 캐리신호(carry)는 이웃한 데이터 IC들(32a)에 순차적으로 전달된다. 제1 및 제2 소스 PCB들(41A, 41B) 사이에서 캐리신호(carry)는 제2 FFC(43B), 콘트롤 PCB(40) 상에 형성된 2 포트 연결 배선(44) 및 제1 FFC(43A)를 경유하여 전송된다. 한편, 데이터 IC들(32a)의 데이터 샘플링방향은 반대로 조정될 수 있다. 이 경우, 제1 및 제2 소스 PCB들(41A, 41B) 사이에서 캐리신호(carry)는 제1 FFC(43A), 2 포트 연결 배선(44) 및 제2 FFC(43B)를 경유하여 전송된다.
- <60> 콘트롤 PCB(40) 상에 실장된 직류-직류 변환기로부터 발생하는 구동전압들은 2 포트 연결 배선(44), 제1 FFC(43A) 및 제2 FFC(43B)를 경유하여 모든 데이터 IC들(32a)에 동시에 공급된다.
- <61> 도 9 및 도 10은 데이터 IC(32a)를 상세히 나타내는 회로도이다.
- <62> 도 9 및 도 10을 참조하면, 데이터 IC(32a) 각각은 쉬프트 레지스(61), 데이터 복원부(62), 제1 래치 어레이(63), 제2 래치 어레이(64), 디지털/아날로그 변환기(이하, "DAC"라 한다)(65), 차지셰어회로(Charge Share Circuit)(66) 및 출력회로(67)를 포함한다.
- <63> 데이터 복원부(62)는 타이밍 콘트롤러(31)에 의해 분리된 기수 화소 데이터(RGBodd)와 우수 화소 데이터(RGBeven)를 일시 저장하고 타이밍 콘트롤러(31)에 의해 변조방식에 대응하는 복조방식으로 변조된 데이터를 복원한다. 예컨대, 데이터 복원부(62)는 도 7과 같이 정극성 데이터가 하이 논리일 때 '1'을 발생하고, 정극성 데이터가 로우 논리일 때 '0'을 발생하여 데이터를 복원한다. 그리고 데이터 복원부(62)는 복원된 데이터들

(RGBodd, RGBeven)을 제1 래치 어레이(63)에 공급한다.

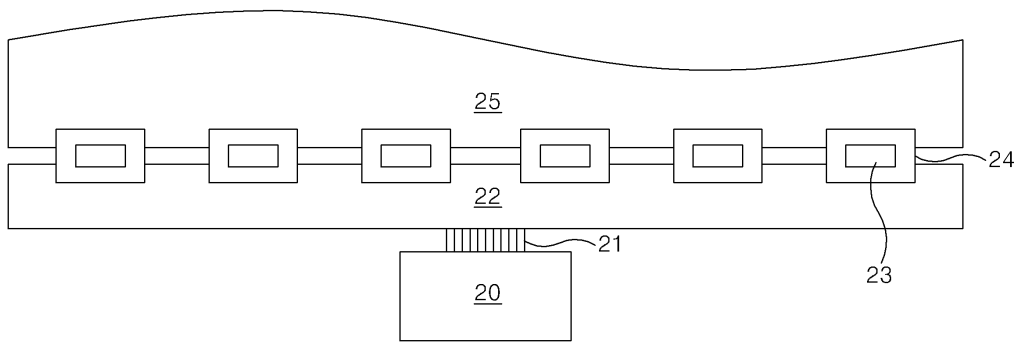
- <64> 쉬프트레지스터(61)는 소스 샘플링 클럭(SSC)에 따라 샘플링신호를 쉬프트시킨다. 또한, 쉬프트 레지스터(61)는 제1 래치 어레이(63)의 래치수를 초과하는 데이터가 공급될 때 캐리신호(Carry)를 발생한다.
- <65> 제1 래치 어레이(63)는 쉬프트 레지스터(61)로부터 순차적으로 입력되는 샘플링신호에 응답하여 데이터 복원부(62)로부터의 디지털 비디오 데이터들(RGBeven, RGBodd)을 샘플링하고, 그 데이터들(RGBeven, RGBodd)을 1 수평라인 분씩 래치한 다음, 1 수평라인 분의 데이터를 동시에 출력한다.
- <66> 제2 래치 어레이(64)는 제1 래치 어레이(63)로부터 입력되는 1 수평라인분의 데이터를 래치한 다음, 소스 출력 인에이블신호(SOE)의 로우논리기간 동안 다른 데이터 IC들(32a)의 제2 래치 어레이(64)와 동시에 래치된 디지털 비디오 데이터들(RGBeven, RGBodd)을 출력한다.
- <67> DAC(65)는 도 10과 같이 정극성 감마기준전압(GH)이 공급되는 P-디코더(PDEC)(71), 부극성 감마기준전압(GL)이 공급되는 N-디코더(NDEC)(72), 극성제어신호들(POL)에 응답하여 P-디코더(71)의 출력과 N-디코더(72)의 출력을 선택하는 멀티플렉서(73)를 포함한다. P-디코더(71)는 제2 래치 어레이(64)로부터 입력되는 디지털 비디오 데이터들(RGBeven, RGBodd)을 디코드하여 그 데이터의 계조값에 해당하는 정극성 감마보상전압(GH)을 출력하고, N-디코더(72)는 제2 래치 어레이(64)로부터 입력되는 디지털 비디오 데이터들(RGBeven, RGBodd)을 디코드하여 그 데이터의 계조값에 해당하는 부극성 감마보상전압(GH)을 출력한다. 멀티플렉서(73)는 극성제어신호(POL)에 응답하여 정극성의 감마보상전압과 부극성의 감마보상전압을 선택한다.
- <68> 차지체어회로(66)는 소스 출력 인에이블신호(SOE)의 하이논리기간 동안 이웃한 데이터 출력채널들을 단락(short)시켜 이웃한 데이터전압들의 평균값을 차지체어전압으로 출력하거나, 소스 출력 인에이블신호(SOE)의 하이논리기간 동안 데이터 출력채널들에 공통전압(Vcom)을 공급하여 정극성 데이터전압과 부극성 데이터전압의 급격한 변화를 줄인다.
- <69> 출력회로(67)는 버퍼를 포함하여 데이터라인(D1 내지 Dk)으로 공급되는 아날로그 데이터전압의 신호감쇠를 최소화한다.
- <70> 한편, 도 11과 같이 소스 PCB를 분리하고 타이밍 컨트롤러(111)의 출력포트를 소스 PCB의 분할 수만큼 복수로 분할하는 방법도 고려할 수 있으나, 이 경우에 타이밍 컨트롤러(111)와 콘트롤 PCB(110)가 커질 수 밖에 없다.
- <71> 이를 상세히 설명하면 다음과 같다.
- <72> 타이밍 컨트롤러(111)의 출력포트가 2 개로 분리된다고 가정할 때 타이밍 컨트롤러(111)는 도 12와 같이 좌/우 데이터 분리부(120), 2 포트 확장부(121) 및 데이터 변조부(52)를 구비한다.
- <73> 좌/우 데이터 분리부(120)는 프레임 메모리를 이용하여 입력 주파수(f)로 입력되는 입력 디지털 비디오 데이터(RGB)를 좌측 데이터(RGB1)와 우측 데이터(RGBr)로 분리한다. 좌/우 데이터 분리부(120)로부터 출력되는 데이터들(RGB1, RGBr)은 입력 주파수의 1/2 주파수(f/2)로 2 포트 확장부(121)에 공급된다. 이러한 좌/우 데이터 분리부(120)로 인하여 타이밍 컨트롤러(111)의 출력 포트를 분리하면 타이밍 컨트롤러(111)의 크기가 커질 수 밖에 없다.
- <74> 2 포트 확장부(121)는 좌/우 데이터 분리부(120)로부터 1/2 주파수(f/2)로 입력되는 좌/우 데이터들(RGB1, RGBr)을 기수 화소 데이터(RGB1odd, RGB1odd)와 우수 화소 데이터(RGB1even, RGB1even)로 분리하여 그 데이터들(RGBodd, RGBeven)을 1/4 주파수(f/4)로 데이터 변조부(122)에 공급한다.
- <75> 데이터 변조부(122)는 mini LVDS 방식으로 데이터를 변조하는 경우에 4 배속 mini LVDS 클럭에 따라 2 포트 확장부(121)로부터의 데이터들(RGB1odd, RGB1odd, RGB1even, RGB1even)의 주파수를 높여 입력 주파수와 같은 주파수(f)로 좌측 데이터(RGB1odd, RGB1even)와 우측 데이터(RGB1odd, RGB1even)를 서로 다른 출력포트로 분할 출력한다. 좌측 데이터(RGB1odd, RGB1even)와 우측 데이터(RGB1odd, RGB1even) 각각은 3쌍의 기수 화소 데이터들, 3쌍의 우수 화소 데이터들 및 1쌍의 mini 클럭을 포함하므로 타이밍 컨트롤러(111)의 출력핀들의 수는 전술한 본 발명의 실시예에 비하여 2 배 이상 필요하게 된다. 좌측 데이터(RGB1odd, RGB1even)는 타이밍 컨트롤러(111)의 제1 출력포트(141)와 제1 연결배선(113A)을 경유하여 제1 소스 PCB(131A)에 전송되며, 우측 데이터(RGB1odd, RGB1even)는 타이밍 컨트롤러(111)의 제2 출력포트(141)와 제2 연결배선(113B)을 경유하여 제2 소스 PCB(131B)에 전송된다.

도면

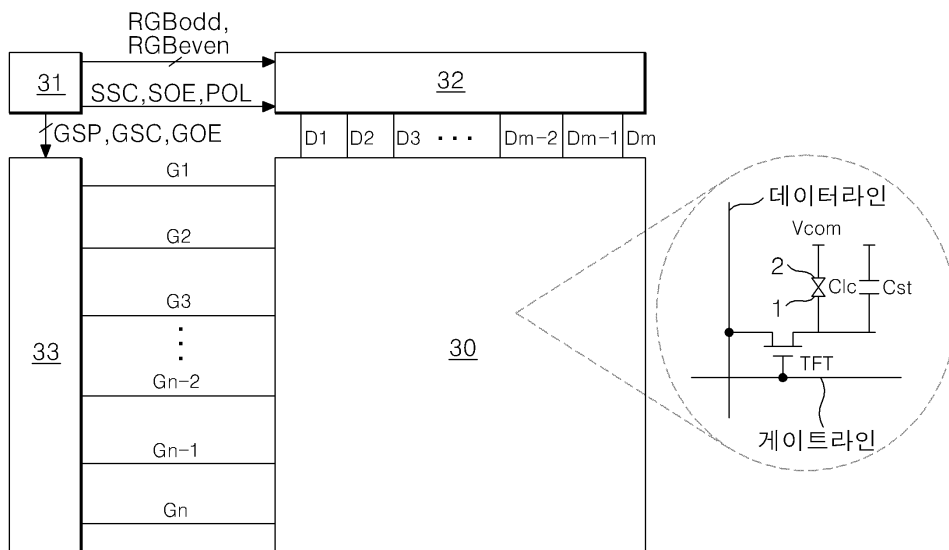
도면1



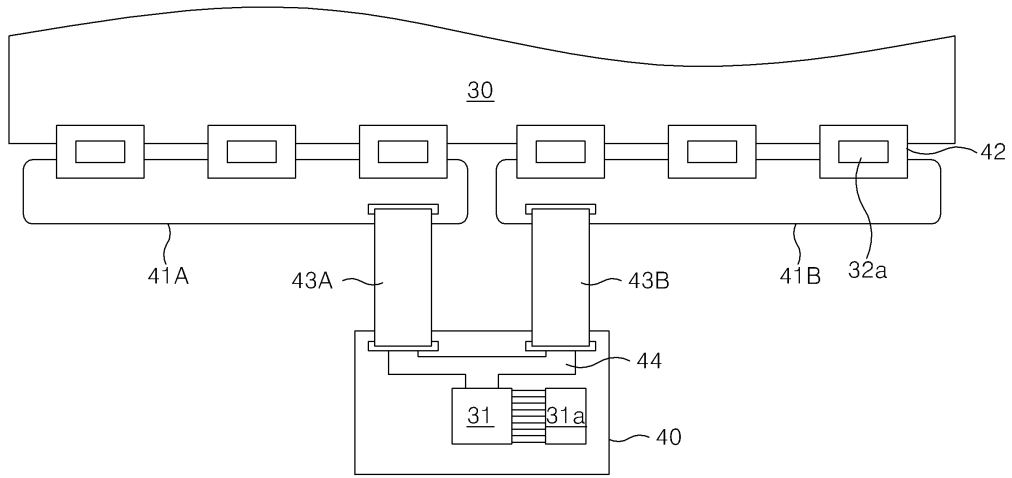
도면2



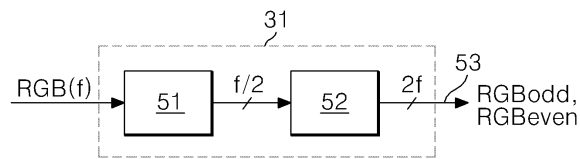
도면3



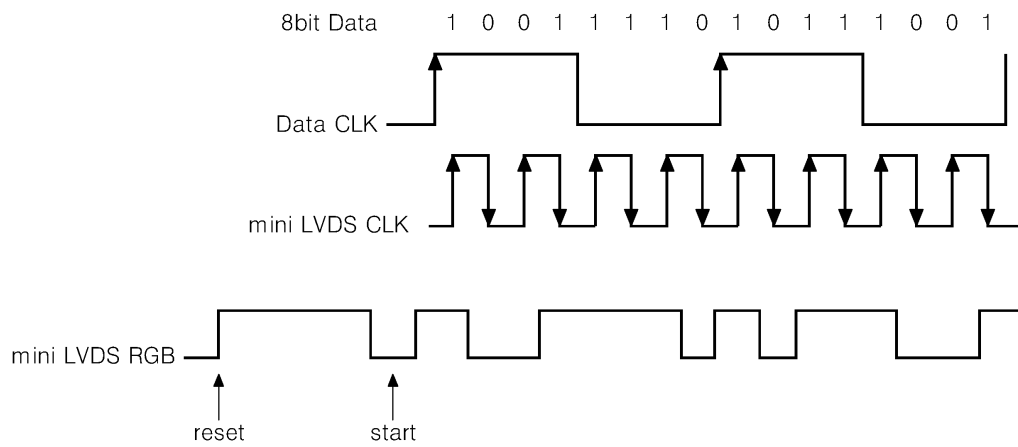
도면4



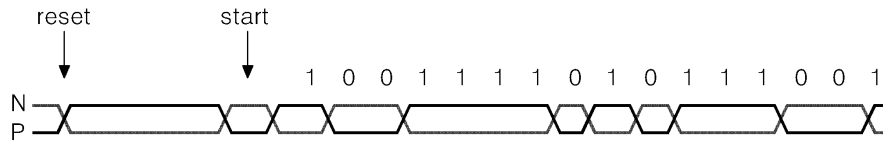
도면5



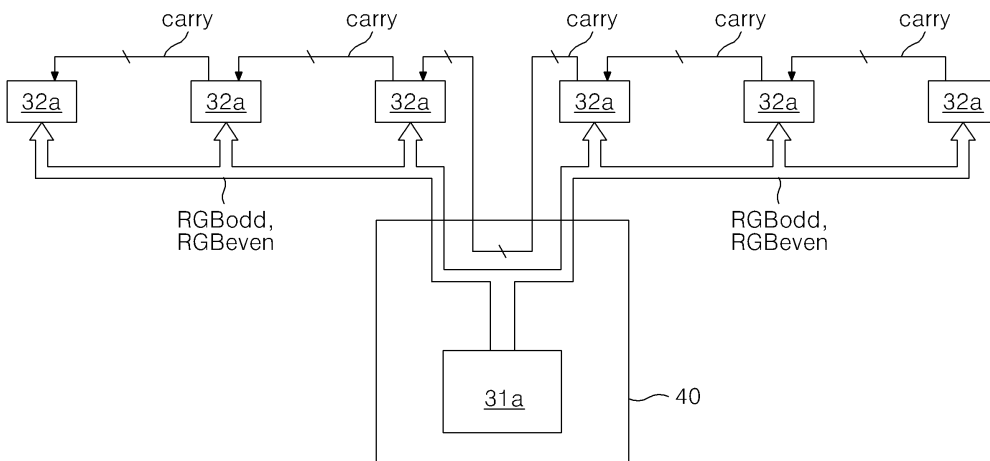
도면6



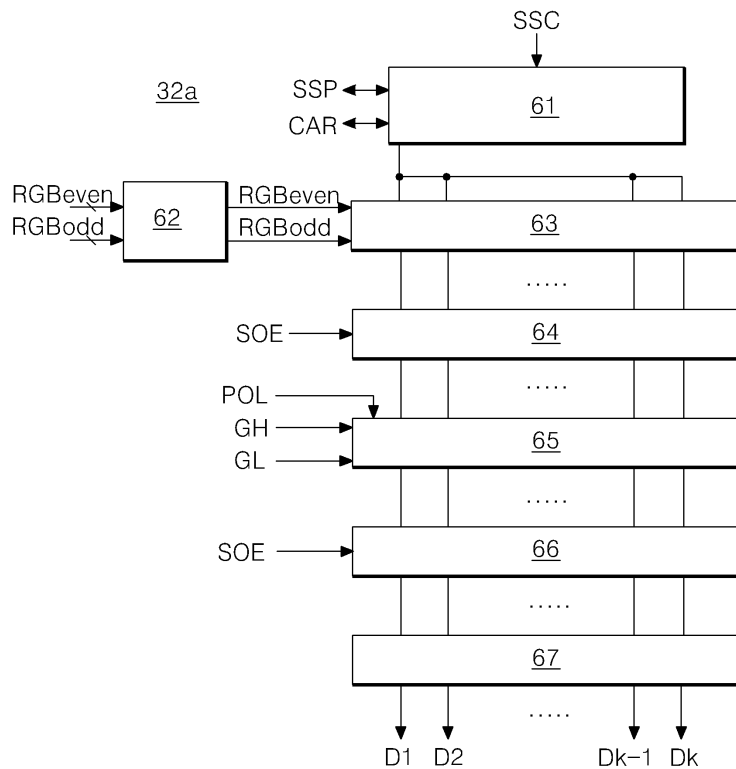
도면7



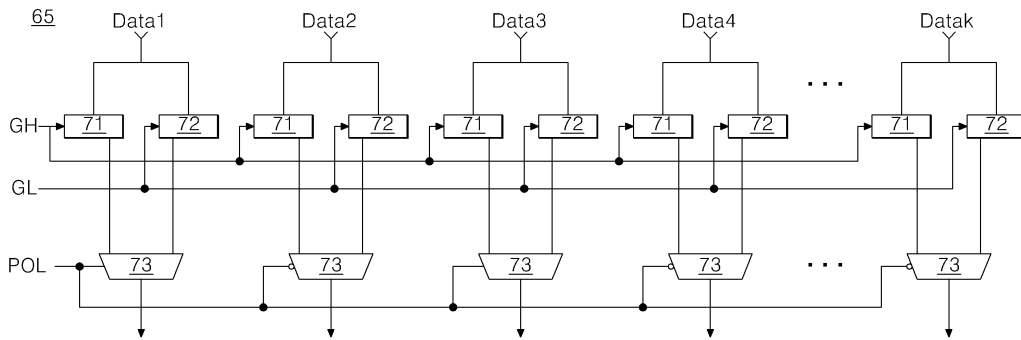
도면8



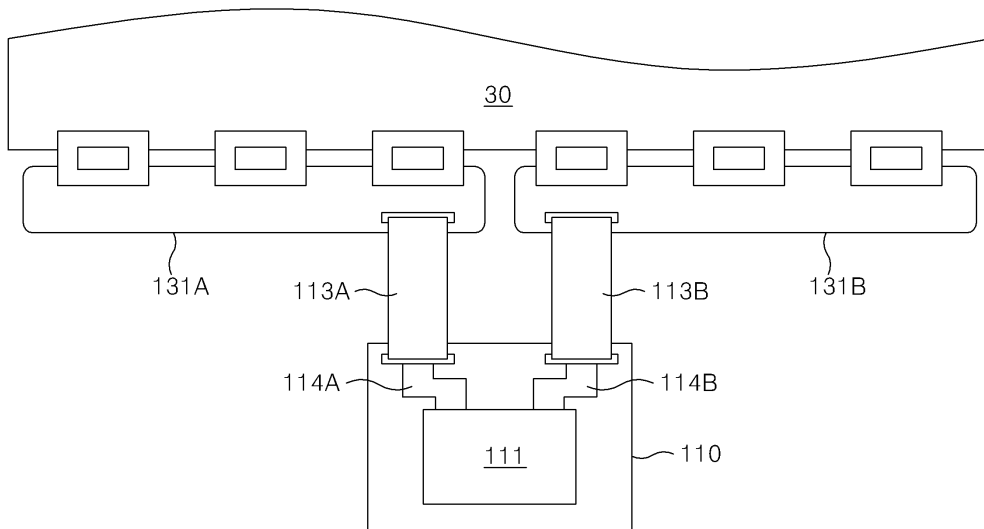
도면9



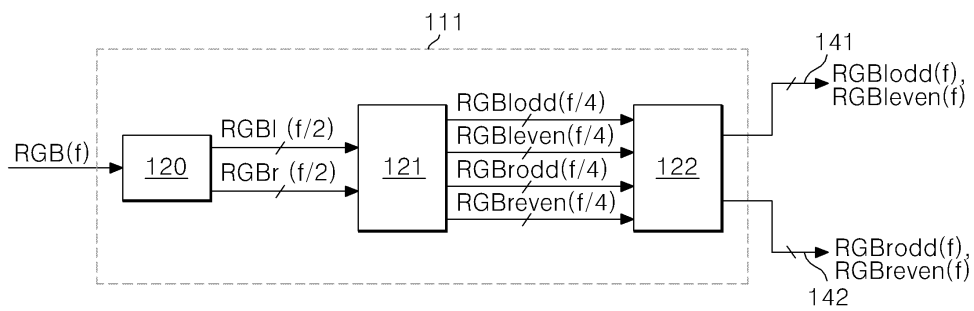
도면10



도면11



도면12



专利名称(译)	液晶显示器		
公开(公告)号	KR100874639B1	公开(公告)日	2008-12-17
申请号	KR1020070026070	申请日	2007-03-16
[标]申请(专利权)人(译)	乐金显示有限公司		
申请(专利权)人(译)	LG显示器有限公司		
当前申请(专利权)人(译)	LG显示器有限公司		
[标]发明人	MIN WOONG KI 민웅기 CHOI BYUNG JIN 최병진 JANG SU HYUK 장수혁 SONG HONG SUNG 송홍성		
发明人	민웅기 최병진 장수혁 송홍성		
IPC分类号	G09G3/36 G02F1/133 G09G3/20		
其他公开文献	KR1020080084389A		
外部链接	Espacenet		

摘要(译)

液晶显示装置技术领域本发明涉及一种简化控制PCB的液晶显示装置。液晶显示装置包括第一和第二数据线组，每个数据线组包括多条数据线，与第一和第二数据线组交叉的多条栅极线，以及以矩阵形式排列的多个液晶单元液晶显示面板；第一数据电路组，包括用于向第一数据线组提供数据的数据IC；第一数据电路组连接的第一源PCB；第二数据电路组，包括用于向第二数据线组提供数据的数据IC；第二数据电路组连接的第二源PCB；一种定时控制器，用于输出定时控制信号，用于通过单个输出口控制第一和第二数据电路组和数据；其上安装有时序控制器的控制PCB，以及用于将单个输出口电连接到第一和第二源PCB的连接配线。

