



(19)대한민국특허청(KR)  
(12) 등록특허공보(B1)

(51) 。 Int. Cl. G02F 1/1343 (2006.01) G02F 1/133 (2006.01)	(45) 공고일자 (11) 등록번호 (24) 등록일자	2007년08월22일 10-0750442 2007년08월10일
--	-------------------------------------	--

(21) 출원번호 (22) 출원일자 심사청구일자	10-2005-0032625 2005년04월20일 2005년04월20일	(65) 공개번호 (43) 공개일자	10-2006-0047256 2006년05월18일
----------------------------------	---	------------------------	--------------------------------

(30) 우선권주장      JP-P-2004-00125340      2004년04월21일      일본(JP)

(73) 특허권자      가부시키가이샤 히타치 디스플레이즈  
                         일본국 치바켄 모바라시 하야노 3300

(72) 발명자      오노 기꾸오  
                         일본 지바켄 모바라시 모바라 716-1

(74) 대리인      구영창  
                         이중희  
                         장수길

(56) 선행기술조사문헌 KR1020010063288 A KR1020040098728 A KR1020050003262 A	KR1020010081677 A KR1020040023241 A
--	--

심사관 : 윤성주

전체 청구항 수 : 총 7 항

(54) 액정 표시 장치

(57) 요약

본 발명은 적, 녹, 청, 및 백색의 각 색 컬러 필터를 구비한 화소를 컬러 표시용 단위 화소로서 구성하는 것에 있어서, 적합한 멀티 도메인 효과를 달성할 수 있는 액정 표시 장치를 제공한다. 인접하여 배치되는 각 화소에서 적색, 녹색, 청색, 및 백색의 컬러 필터를 구비한 액정 표시 장치로서, 각 화소의 전극의 연장 방향의 기울기가, 적색, 녹색, 청색의 컬러 필터를 구비한 각 화소에서 동일하고, 백색의 컬러 필터를 구비한 화소에서 서로 다른 것을 특징으로 한다.

대표도

도 6

특허청구의 범위

### 청구항 1.

적색, 녹색, 청색, 및 백색의 컬러 필터를 구비한 화소를 포함하고,  
각 화소의 전극의 연장 방향이,  
적색, 녹색, 청색의 컬러 필터를 구비한 각 화소에서 동일하고,  
백색의 컬러 필터를 구비한 화소에서 서로 다른 액정 표시 장치.

### 청구항 2.

적색, 녹색, 청색, 및 백색의 컬러 필터를 구비한 화소가 4개로 단위 화소를 구성하고,  
각 화소의 전극이 배열되는 방향이,  
적색, 녹색, 청색의 컬러 필터를 구비한 각 화소에서 동일하고,  
백색의 컬러 필터를 구비한 화소에서 서로 다르며,  
하나의 단위 화소와 이것에 인접하는 다른 단위 화소와의 관계에서,  
컬러 필터가 동일색인 화소끼리는, 전극의 방향이 선 대칭으로 되어 있는 액정 표시 장치.

### 청구항 3.

인접하여 배치되는 각 화소를 컬러 표시용 일 단위 화소로 하고, 각 화소에 적색, 녹색, 청색, 및 백색의 컬러 필터를 구비하고,  
각 화소의 전극이 배열되는 방향이,  
적색, 녹색, 청색의 컬러 필터를 구비한 각 화소에서 동일하고,  
백색의 컬러 필터를 구비한 화소에서 서로 다르며,  
제1 단위 화소와 이것에 인접하는 제2 단위 화소를 갖고, 제2 단위 화소는 제1 단위 화소와 동일색의 컬러 필터를 가짐과 함께,  
제2 단위 화소의 각 화소의 전극의 기울기는, 제1 단위 화소의 동일색의 컬러 필터를 구비한 화소에 대하여 선 대칭으로 되어 있는 액정 표시 장치.

### 청구항 4.

제1항 내지 제3항 중 어느 한 항에 있어서,  
상기 인접하여 배치되는 각 화소는 2×2의 배치로 되어 있는 액정 표시 장치.

### 청구항 5.

제1항 내지 제3항 중 어느 한 항에 있어서,

상기 인접하여 배치되는 각 화소에 1×4의 배치로 되어 있는 액정 표시 장치.

## 청구항 6.

제1항 내지 제3항 중 어느 한 항에 있어서,

각 화소는, 기관면의 해당 영역 내에 한쪽의 전극, 절연층, 및 다른쪽의 전극이 적층되어 구비되고, 상기 다른쪽의 전극은, 상기 한쪽의 전극에 중첩되어 형성됨과 함께, 병설된 복수의 전극군으로 구성되어 있는 액정 표시 장치.

## 청구항 7.

제1항 내지 제3항 중 어느 한 항에 있어서,

각 화소는 기관면의 해당 영역 내에 한쪽의 전극, 및 다른쪽의 전극이 구비되고, 이들 각 전극은 복수의 전극군으로 구성되어 있음과 함께, 평면적으로 본 경우, 한쪽 전극의 각 전극과 다른쪽 전극의 각 전극이 교대로 배열되어 있는 액정 표시 장치.

## 명세서

### 발명의 상세한 설명

#### 발명의 목적

##### 발명이 속하는 기술 및 그 분야의 종래기술

본 발명은 액정 표시 장치에 관한 것이다. 특히 컬러 표시를 행하는 액정 표시 장치의 표시 특성의 개선에 관한 것이다.

액정 표시 장치는, 대향하는 한쌍의 기관과, 2개의 기관 사이에 끼워진 액정 조성물을 구비하고 있다. 기관에는 화소가 매트릭스 형태로 형성되어 있다. 이들 복수의 화소는 액정 표시 장치의 표시부를 구성한다.

또한, 각 화소는, 상기 각 기관 중 한쪽의 기관에 화소 전극과 대향 전극을 갖는다. 각 전극 중 적어도 한쪽의 전극은 한 방향으로 연장하는 띠 형상의 전극으로, 띠 형상의 전극은 복수 병설하여 전극군을 구성한다. 한쪽의 기관에 형성된 화소 전극과 대향 전극과의 사이에 발생하는 전계에 의해서 액정을 구동하여, 비교적 넓은 각도로 양호한 표시 품질을 갖는 액정 표시 장치가 알려져 있다.

이 경우, 액정은 그 분자 배열이 동일한 상태에서도, 액정 표시 패널에 입사하는 광의 입사 방향에 따라서 투과광의 편광 상태가 변화하기 때문에, 입사 방향에 대응하여 광의 투과율이 서로 다르게 된다.

이러한 액정 표시 패널의 시각 의존성은 시각 방향에 대하여 시점을 비스듬히 기울이면, 휘도의 역전 현상을 야기하게 되어, 컬러 표시의 경우에 화상이 착색된다는 표시 특성을 갖는다.

이 때문에, 인접하는 화소에서, 상기 한쪽 전극의 연장 방향을 서로 다르게 한 것에 의해서, 전계에 의해서 구동되는 액정의 분자 배열을 서로 다르게 하여, 시야각에 의존하는 화상의 착색을 보상하도록 한 것이 알려져 있다. 소위 멀티 도메인 방식을 채용한 것이다. 특히 문헌 1에는 멀티 도메인 방식의 개시가 있다.

한편, 컬러 표시용 액정 표시 장치는, 인접하는 3개의 화소에 각각 적, 녹, 및 청색의 각 필터를 구비시키고, 이들 화소를 컬러 표시용 단위 화소로 하고 있는 것이 통상이지만, 또한 백색에 상당하는 컬러 필터(이하, 백색 컬러 필터라고 칭함)를 구비한 화소를 추가하여, 이들 4개의 화소를 컬러 표시용 단위 화소로서 구성하는 것이 알려지는 데에 이르고 있다.

특허 문헌 2에는, 백색에 상당하는 컬러 필터를 구비한 액정 표시 장치의 기재가 있다. 백색 컬러 필터를 구비한 액정 표시 장치에서는, 그 화상의 백 휘도를 향상시킬 수 있고, 더 나아가서는 3원색의 색조와 독립하여 색 온도(color temperature)를 제어할 수 있도록 된다.

**발명이 이루고자 하는 기술적 과제**

여기서, 전술한 바와 같이 4개의 화소를 컬러 표시용 단위 화소로서 구성하는 경우에, 또한 멀티 도메인 방식을 채용할 때에, 새롭게 추가된 백색 컬러 필터를 구비한 화소의 특성을 가미하여, 적합한 구성을 고안하는 것이 시도되는 데에 이르렀다.

본 발명은, 이러한 사정에 기초하여 이루어진 것으로, 그 목적은, 적, 녹, 청, 및 색의 각 색 컬러 필터를 구비한 화소를 컬러 표시용 단위 화소로서 구성하는 것에 있어서, 적합한 멀티 도메인 효과를 달성할 수 있는 액정 표시 장치를 제공하는 데에 있다.

본원에서 개시되는 발명 중, 대표적인 것의 개요를 간단히 설명하면, 이하와 같다.

(1) 본 발명에 따른 액정 표시 장치는, 예를 들면 인접하여 배치되는 각 화소에서 적색, 녹색, 청색, 및 백색의 컬러 필터를 구비한 것으로서, 각 화소의 전극의 연장 방향의 기울기가, 해당 적색, 녹색, 청색의 컬러 필터를 구비한 각 화소에서 동일하고, 해당 백색의 컬러 필터를 구비한 화소에서 서로 다른 것을 특징으로 한다.

(2) 본 발명에 따른 액정 표시 장치는, 예를 들면 (1)의 구성을 전제로 하여, 상기 인접하여 배치되는 각 화소를 단위 화소로 하고, 하나의 단위 화소와 이것에 인접하는 다른 단위 화소와의 관계에서, 대응하는 화소끼리는, 그 컬러 필터가 동일색이며, 전극의 연장 방향의 기울기가 선 대칭으로 되어 있는 것을 특징으로 한다.

(3) 본 발명에 따른 액정 표시 장치는, 예를 들면 인접하여 배치되는 각 화소에서 적색, 녹색, 청색, 및 백색의 컬러 필터를 구비한 것으로서, 각 화소의 전극의 연장 방향으로 기울기를 갖고, 이들 기울기는, 서로 인접하는 것끼리의 화소에서 선 대칭으로 되어 있으며, 예를 들면 인접하여 배치되는 각 화소를 컬러 표시용 일 단위 화소로 하고, 각 화소에 적색, 녹색, 청색, 및 백색의 컬러 필터를 구비하고, 제1 단위 화소와 이것에 인접하는 제2 단위 화소에서, 대응하는 화소는 동일색의 컬러 필터를 가짐과 함께, 제1 단위 화소의 각 화소의 전극은, 연장 방향으로 기울기를 갖고, 이들 기울기는, 서로 인접하는 것끼리의 화소에서 선 대칭으로 되어 있고, 제2 단위 화소의 각 화소의 전극의 연장 방향의 기울기는, 제1 단위 화소의 동일색의 컬러 필터를 갖는 화소에 대하여 선 대칭으로 되어 있는 것을 특징으로 한다.

(4) 본 발명에 따른 액정 표시 장치는, 예를 들면 (1) 내지 (3) 중 어느 하나의 구성을 전제로 하여, 상기 인접하여 배치되는 각 화소는 2×2의 배치로 되어 있는 것을 특징으로 한다.

(5) 본 발명에 따른 액정 표시 장치는, 예를 들면 (1) 내지 (3) 중 어느 하나의 구성을 전제로 하여, 상기 인접하여 배치되는 각 화소는 1×4의 배치로 되어 있는 것을 특징으로 한다.

(6) 본 발명에 따른 액정 표시 장치는, 예를 들면 (1) 내지 (3) 중 어느 하나의 구성을 전제로 하여, 각 화소는 기판면의 해당 영역 내에 한쪽의 전극, 절연층, 및 다른쪽의 전극이 적층되어 구비되고, 상기 다른쪽의 전극은, 상기 한쪽의 전극에 중첩되어 형성됨과 함께, 병설된 복수의 전극군으로 구성되어 있는 것을 특징으로 한다.

(7) 본 발명에 따른 액정 표시 장치는, 예를 들면 (1) 내지 (3) 중 어느 하나의 구성을 전제로 하여, 각 화소는, 기판면의 영역 내에 한쪽의 전극, 및 다른쪽의 전극이 구비되고, 이들 각 전극은 복수의 전극군으로 구성되어 있음과 함께, 평면적으로 본 경우, 한쪽 전극의 각 전극과 다른쪽 전극의 각 전극이 교대로 배열되어 있는 것을 특징으로 한다.

또, 본 발명은 이상의 구성에 한정되지 않고, 본 발명의 기술 사상을 일탈하지 않는 범위에서 여러가지의 변경이 가능하다.

(1)과 같이 구성한 경우, 적색, 녹색, 및 청색의 각 컬러 필터가 구비된 각 화소는, 각각 그 컬러 필터에 의해서 광 투과량이 감소하게 되는 데 대하여, 백의 컬러 필터가 구비된 화소는, 그 부분에 컬러 필터가 구비되어 있지 않기 때문에 해당 컬러 필터에 의한 광 투과량의 감소는 발생하지 않는다.

이를 위해, 컬러 필터가 얻어진 3개의 화소에서의 합계 광 투과량은 컬러 필터가 구비되어 있지 않은(백색 필터) 1개의 화소에서의 광 투과량과 거의 같게 할 수 있다.

이것으로부터, 멀티 도메인 방식의 채용에 있어서, 각 화소의 전극의 연장 방향의 기울기를, 해당 적색, 녹색, 청색의 컬러 필터를 구비한 각 화소에서 동일하게 하고, 해당 백색의 컬러 필터를 구비한 화소에서 서로 다르게 함으로써, 광 투과량에서 차를 발생시키지 않고 시야각에 의존하는 화상의 착색을 보상할 수 있는 효과를 갖는다.

(3)의 구성과 같이, 적색, 녹색, 및 청색의 각 컬러 필터가 구비된 각 화소에서, 이들의 전극의 연장 방향의 기울기를 인접하는 것끼리 차이가 나게 한 경우, 2개의 화소에서 전극의 연장 방향의 기울기가 동일하게 되지만, 남은 1개의 화소에서 서로 다르게 된다.

이 때문에, 백색의 컬러 필터가 구비된 화소에서 해당 남은 1개의 화소와 마찬가지로 전극의 기울기를 동일하게 함으로써, 각 화소에서 전극의 연장 방향의 기울기를 균등한 것으로 할 수 있다.

이 경우, 또한 멀티 도메인의 효과를 균등한 것으로 하기 때문에, 서로 인접하는 화소 사이에서 전극의 연장 방향의 기울기를 선 대칭으로 하도록 하고 있다.

2개의 단위 화소 중 한쪽의 컬러 표시용 단위 화소와, 인접하는 다른쪽의 컬러 표시용 단위 화소에서 차이를 갖고, 다른쪽의 컬러 표시용 단위 화소의 백색의 컬러 필터가 구비되는 화소에서, 그 전극의 연장 방향을 상기 한쪽의 컬러 표시용 단위 화소의 백색의 컬러 필터가 구비되는 화소의 전극의 연장 방향과 서로 다르게 한다.

백색의 컬러 필터가 구비되어 있는 화소에서의 멀티 도메인의 효과가 인접하는 다른 단위 화소에까지 달성되는 것으로 한다.

### 발명의 구성

이하, 본 발명에 따른 액정 표시 장치의 실시예를 도면을 이용하여 설명한다.

도 6은 본 발명에 따른 액정 표시 장치의 일 실시예를 도시하는 등가 회로도로서, 액정을 개재하여 서로 배치되는 기관 중 한쪽의 기관 SUB1의 액정층의 면에 형성되는 회로도를 나타내고 있다.

상기 한쪽의 투명 기관 SUB1의 액정층의 면에, 그 x 방향으로 연장하고 y 방향으로 병설되는 게이트 신호선 GL(GL1, GL2, ..., GLend)과, y 방향으로 연장하고 x 방향으로 병설되는 드레인 신호선 DL(DL1, DL2, ..., DLend)이 형성되며, 이들 각 신호선으로 둘러싼 영역을 화소 영역으로 하고 있다.

또한, x 방향으로 병설되는 각 화소 영역군 내를 공통으로 주행하는 대향 전압 신호선 CL(CL1, CL2, ..., CLend)이 형성되고, 이 대향 전압 신호선 CL은 다른 화소 영역군 내에 형성되는 대향 전압 신호선 CL과 양단에서 접속되어 있다. 대향 전압 신호선 CL의 전체에서의 전기 저항을 저감시키기 위해서이다.

이 대향 전압 신호선 CL은 각 화소 영역에 형성되는 후술하는 대향 전극 CT에 접속되고, 이 액정 표시 장치에 공급되는 영상 신호에 대하여 기준으로 되는 전압 신호가 공급되도록 되어 있다.

각 화소 영역에는, 게이트 신호선 GL로부터의 신호(주사 신호)에 의해서 온되는 박막 트랜지스터 TFT와, 이 박막 트랜지스터 TFT를 통하여 드레인 신호선 DL로부터의 신호(영상 신호)가 공급되는 화소 전극 PX와, 이 화소 전극 PX와의 사이에 전계를 발생시키는 대향 전극 CT가 형성되어 있다.

각 게이트 신호선 GL의 일단은 주사 회로(주사 신호 구동 회로) V에 접속되고, 이 주사 회로 V는 상기 각 게이트 신호선 GL 각각에 순차적으로 주사 신호가 공급되도록 되어 있다.

각 드레인 신호선 DL의 일단은 신호 회로(영상 신호 구동 회로) He에 접속되고, 이 신호 회로 He는 상기 각 드레인 신호선 DL에, 상기 주사 신호의 공급의 타이밍에 맞추어서 영상 신호가 공급되도록 되어 있다.

또한, 주사 회로 V 및 신호 회로 He는, 전원·컨트롤러 CC에 의해서 제어되도록 되어 있다.

도 1은 상기 화소 영역에 형성되는 화소의 구성의 일 실시예를 도시하는 평면도로, 컬러 표시용 일 단위 화소를 나타내는 것으로, 이 일 단위 화소는 x 방향으로 서로 인접된 4개의 화소로 구성되어 있다. 즉, 도 1의 좌측으로부터 우측으로의 각 화소에서 예를 들면 적색(R)의 컬러 필터 FIL, 녹색(G)의 컬러 필터 FIL, 청색(B)의 컬러 필터 FIL이 설치되고, 최우측단의 화소에는 컬러 필터 FIL이 설치되어 있지 않은 구성으로 되어 있다.

또, 이 명세서에서의 설명에서는, 컬러 필터 FIL이 설치되어 있지 않은 화소에서 다른 컬러 필터 FIL과의 대비 상 편의적으로 백색(W)의 컬러 필터 FIL이 설치되어 있는 화소라고 칭하는 경우가 있다.

또한, 컬러 필터 FIL을 제외한 각 화소의 구성은 각각 마찬가지로 되어 있기 때문에, 이하 하나의 화소에 대하여 설명한다.

또, 도 1의 3a-3b선을 따라 취한 단면도를 도 3에, 도 1의 4a-4b선을 따라 취한 단면도를 도 4에 도시하고 있다.

우선, 투명 기관 SUB1의 화소 영역의 면에는 대향 전극 CT가 형성되어 있다. 이 대향 전극 CT는 상기 화소 영역의 약간의 주변을 제외한 중앙 부분에 형성되며, 예를 들면 ITO(Indium Tin Oxide), ITZO(Indium Tin Zinc Oxide), IZO(Indium Zinc Oxide), ZnO(Zinc Oxide), SnO(Tin Oxide), In<sub>2</sub>O<sub>3</sub>(Indium Oxide) 등의 투광성의 도전층으로 구성되어 있다. 화소의 소위 개구율을 향상시키기 위해서이다.

그리고, x 방향으로 병설되고 y 방향으로 병설되어 게이트 신호선 GL이 형성되고, 또한 대향 전압 신호선 CL이 형성되어 있다. 대향 전압 신호선 CL은, 예를 들면 게이트 신호선 GL의 형성 시에 동시에 형성되고, 이 경우에 해당 게이트 신호선 GL과 동일한 재료층으로 형성되도록 되어 있다. 대향 전압 신호선 CL은 상기 대향 전극 CT 상에 직접 중첩되어 해당 대향 전극 CT와 전기적으로 접속되도록 되어 있다.

게이트 신호선 GL 등이 형성된 면에는, 이들 게이트 신호선 GL 등도 피복되어 절연막 GI가 형성되어 있다. 이 절연막 GI는 후술하는 박막 트랜지스터 TFT의 형성 영역에서 게이트 절연막으로서, 후술하는 드레인 신호선 DL에 대하여 상기 게이트 신호선 GL 등의 층간 절연막으로서 기능하도록 되어 있다.

절연막 GI의 표면에 게이트 신호선 GL의 일부에 중첩하도록 하여 반도체층 AS가 형성되어 있다. 이 반도체층 AS는 박막 트랜지스터 TFT의 그것으로, 해당 반도체층 AS의 표면에 드레인 전극 SD1 및 소스 전극 SD2를 형성함으로써, 소위 역스태거 구조의 MIS(Metal Insulator Semiconductor)로 이루어진 박막 트랜지스터 TFT가 형성된다.

드레인 전극 SD1 및 소스 전극 SD2는 드레인 신호선 DL의 형성과 동시에 형성되도록 되어 있다.

즉, 절연막 GI 상에 y 방향으로 연장하고 x 방향으로 병설되는 드레인 신호선 DL이 형성되고, 이 드레인 신호선 DL의 일부가 상기 반도체층 AS 상에 연장되어 드레인 전극 SD1이 형성되도록 되어 있다. 또한, 이 형성 시에 동시에, 해당 드레인 전극 SD1과 채널 길이분만큼 이격되어 소스 전극 SD2가 형성되도록 되어 있다. 소스 전극 SD2는 화소 영역측으로 약간 연장된 연장부를 갖고 형성되고, 이 연장부는 후술하는 화소 전극 PX와 전기적으로 접속되는 콘택트부로서 구성되도록 되어 있다.

드레인 신호선 DL, 드레인 전극 SD1 및 소스 전극 SD2가 형성된 면에는, 해당 드레인 신호선 DL 등도 피복하여 보호막 PAS가 형성되어 있다. 이 보호막 PAS는 박막 트랜지스터 TFT의 액정에의 직접적인 접촉을 회피하기 위한 것으로, 무기 재료층, 유기 재료층, 혹은 이들 적층체로 형성된다.

보호막 PAS의 상면에는 화소 전극 PX가 형성되어 있다. 이 화소 전극 PX는 상기 대향 전극 CT의 형성 영역에 중첩되어 형성되고, x 방향으로 연장하고 y 방향으로 병설되는 복수의 띠 형상의 전극으로 이루어진 전극군으로 구성되어 있다.

또한, 화소 전극 PX의 각 전극은 게이트 신호선 GL에 대하여 근소한 각도로 경사되어 소위 멀티 도메인 효과를 도모하도록 되어 있다. 이 실시예에서는, 4개의 각 화소 중 좌측으로부터 3개까지의 화소에서의 각 전극이 게이트 신호선 GL에 대하여  $-θ$ 만큼 기울고 있기 때문에, 나머지 하나의 화소에서의 전극은  $-θ+180°$  기울도록 구성되어 있다.

컬러 표시용 단위 화소에서 멀티 도메인 효과를 목표로 한 것이다. 도 5는, 화소 전극 PX의 배치와 액정 분자 LC의 거동과의 관계를 나타낸 간략도이다. 화소 전극 PX와 대향 전극 CT와의 사이에 전압이 인가되어 있지 않은 경우, 액정 분자 LC는 후술하는 배향막 OIL1, OIL2의 영향으로 도 5 중 x 방향으로 지향하도록 하여 배치되지만, 전압이 인가된 경우에는, 해

당 액정 분자 LC는 각 화소에서 그 화소 전극 PX의 연장 방향과 거의 교차하는 방향으로 지향하도록 거동한다. 이 때문에, 4개의 각 화소 중 좌측으로부터 3개까지의 화소에서의 액정의 거동(회전)의 방향은 동일해지지만, 남은 하나의 화소에서의 그것은 서로 다른 것으로 된다. 이 효과에 대해서는 후술한다.

그리고, 도 1에 도시한 바와 같이 해당 화소 전극 PX는 이들을 공통으로 접속시키기 위해서, 예를 들면 도 1 중 좌측의 단부에서 서로 접속된 빗살 형태의 패턴으로 이루어져 있다.

또한, 화소 전극 PX의 일부에서, 그 하층의 보호막에 형성된 관통 홀 CN을 통하여 상기 박막 트랜지스터 TFT의 소스 전극 SD2에 접속되고, 이에 의해 상기 화소 전극 PX는 상기 박막 트랜지스터 TFT를 통하여 드레인 신호선 DL에 접속되도록 되어 있다.

또, 화소 전극 PX의 재료로서는, 예를 들면 ITO(Indium Tin Oxide), ITZO(Indium Tin Zinc Oxide), IZO(Indium Zinc Oxide), ZnO(Zinc Oxide), SnO(산화주석),  $In_2O_3$ (산화 인듐) 등의 투광성의 도전층으로 구성되어 있다. 화소의 소위 개구율을 향상시키기 위해서이다.

화소 전극 PX가 형성된 면에는, 그 화소 전극 PX를 피복하여 배향막 OIL1이 형성되고, 이 배향막 OIL1에 직접 접촉하는 액정의 분자는 그 초기 배향 방향이 결정되도록 되어 있다.

상기 액정을 통하여 대향 배치되는 투명 기판 SUB2의 액정층의 면에는, 블랙 매트릭스 BM이 형성되어 있다. 이 블랙 매트릭스 BM은, 도 2에 도시한 바와 같이 상기 각 화소가 인접하는 다른 화소를 구획하도록 형성되고, 그 개공부로부터는 각 화소가 노출되도록 되어 있다.

블랙 매트릭스 BM이 형성된 면에는 그 개공부도 피복하여 컬러 필터 FIL이 형성되어 있다.

이 컬러 필터 FIL은, 도 2에 도시한 바와 같이 그 좌측으로부터 우측에의 각 화소에서 예를 들면 적색(R)의 컬러 필터 FIL, 녹색(G)의 컬러 필터 FIL, 청색(B)의 컬러 필터 FIL, 백색(W)의 컬러 필터 FIL로 이루어지고, 이들 4개의 화소에 의해서 컬러 표시의 일 단위 화소를 구성하도록 되어 있다.

여기서, 도 2의 4a-4b선을 따라 취한 단면도인 도 4에 도시한 바와 같이 적색(R)의 컬러 필터 FIL, 녹색(G)의 컬러 필터 FIL, 청색(B)의 컬러 필터 FIL은 각각 대응하는 색의 색소가 함유된 수지막 등으로 구성되도록 되어 있지만, 백색(W)의 컬러 필터 FIL은 상기한 수지막을 형성시키지 않는 구성으로서 그 기능을 갖도록 되어 있다. 따라서, 백색을 담당하는 화소는, 다른 색을 담당하는 화소와 비교하여 광의 투과량에 차를 갖고, 후술하는 효과를 얻을 수 있다.

또한, 상기 컬러 필터 FIL이 형성된 면에는, 해당 컬러 필터 FIL도 피복하여 평탄화막 OC이 형성되고, 이 평탄화막 OC의 상면에는 배향막 OIL2가 형성되어 있다.

이와 같이 구성된 액정 표시 장치는, 컬러 표시용 단위 화소에서, 적색, 녹색, 및 청색의 각 컬러 필터 FIL이 구비된 각 화소는, 각각 그 컬러 필터 FIL에 의해서 광 투과량이 감소하게 되는 데에 대하여, 백색의 컬러 필터가 구비된 화소는, 그 부분에 컬러 필터가 구비되어 있지 않기 때문에 해당 컬러 필터에 의한 광 투과량의 감소는 발생하지 않는다.

이 때문에, 컬러 필터가 구비된 3개의 화소에서의 합계 광 투과량은 컬러 필터가 구비되어 있지 않은(백색 필터) 1개의 화소에서의 광 투과량과 거의 같게 할 수 있다.

따라서, 멀티 도메인 방식의 채용에 있어서, 각 화소의 화소 전극 PIX의 연장 방향의 기울기를, 해당 적색, 녹색, 청색의 컬러 필터 FIL을 구비한 각 화소에서 동일하게 하고, 해당 백색의 컬러 필터를 구비한 화소에서 서로 다르게 함으로써, 광 투과량에서 차를 발생시키지 않고 시야각에 의존하는 화상의 착색을 보상할 수 있게 된다.

전술한 실시예에서는, 컬러 표시용 일 단위 화소에서의 각 화소의 구성을 나타낸 것이다. 이 경우, 해당 일 단위 화소에 인접하는 다른 단위 화소에서도 마찬가지로의 구성으로 해도 된다. 그러나, 다른 단위 화소까지 또한 멀티 도메인 효과를 향상시키기 때문에, 해당 다른 단위 화소에서 고안이 이루어져도 되는 것은 물론이다. 예를 들면, 전술한 바와 같이 일 단위 화소에 인접하는 다른 단위 화소에서, 백색 필터를 구비한 화소 이외의 화소의 구성을 상기 일 단위 화소의 이들과 마찬가지로의 구성으로 함과 함께, 백색 필터를 구비한 화소에서, 화소 전극 PX의 연장 방향을 서로 다르게 하도록 한다. 다른 단위 화소까지 백색의 멀티 도메인 효과를 도모하도록 한 것이다.

이하, 다른 고안이 이루어진 실시예를 설명한다.

그 설명에 앞서서, 도 7의 (a)는, x 방향으로 인접되어 병설되는 4개(1×4)의 각 화소로 이루어진 컬러 표시용 일 단위 화소를 나타내고, 그 좌측으로부터 우측으로 적색 컬러 필터를 구비하고(도 7의 (a) 중 R로 나타냄) 또한 좌측 위로 연장된 화소 전극을 갖는(도 7의 (a) 중 L로 나타냄) 화소, 녹색 컬러 필터를 구비하고(도 7의 (a) 중 G로 나타냄) 또한 좌측 위로 연장된 화소 전극을 갖는(도 7의 (a) 중 L로 나타냄) 화소, 청색 컬러 필터를 구비하고(도 7의 (a) 중 B로 나타냄) 또한 좌측 위로 연장된 화소 전극을 갖는(도 7의 (a) 중 L로 나타냄) 화소, 백색 컬러 필터를 구비하고(도 7의 (a) 중 W로 나타냄) 또한 우측 위로 연장된 화소 전극을 갖는(도 7의 (a) 중 R로 나타냄) 화소를 갖고, 전술한 도 1의 구성에 대응하고 있다.

도 7의 (b)은, 본 발명에 따른 액정 표시 장치의 화소의 다른 실시예를 도시하는 도면으로, 도 7의 (a)에 도시한 한 컬러 표시용 일 단위 화소와 x 방향으로 인접하는 다른 일 단위 화소와의 관계에서, 대응하는 화소의 컬러 필터 FIL의 배치는 마찬가지로 되어 있지만, 동일색을 담당하는 화소에서의 화소 전극 PX의 연장 방향을 서로 다르게 하고 있는 것에 있다. 예를 들면 한쪽의 단위 화소에서의 적색을 담당하는 화소의 화소 전극 PX가 좌측 위로 연장되어 있는 데 대하여, 다른쪽의 단위 화소에서의 적색을 담당하는 화소의 화소 전극 PX가 우측 위로 연장되어 있도록 한다. 인접하는 각 단위 화소 사이에서 각각의 색을 담당하는 화소끼리의 멀티 도메인 효과를 도모한 것이다.

또, 동일색을 담당하는 화소끼리에서 화소 전극 PX의 연장 방향이 서로 다름으로써, 상기 화소 전극 PX의 패턴은 상기 화소끼리를 연결하는 선의 중앙에서의 수직선에 대하여 선 대칭으로 된다.

도시하는 2개의 단위 화소의 각각 상하 좌우에 인접하는 다른 2개의 단위 화소에서도 마찬가지로의 관계로 되어 있다.

도 7의 (c)는, 본 발명에 따른 액정 표시 장치의 화소의 다른 실시예를 도시하는 도면으로, 도 7의 (a)에 도시한 컬러 표시용 일 단위 화소와 y 방향으로 인접하는 다른 일 단위 화소와의 관계에서, 마찬가지로, 대응하는 화소의 컬러 필터의 배치는 마찬가지로 되어 있지만, 동일색을 담당하는 화소에서의 화소 전극 PX의 연장 방향을 서로 다르게 하고 있는 것에 있다. 도 7의 (b)의 경우와 마찬가지로, 인접하는 각 단위 화소 사이에서 각각의 색을 담당하는 화소끼리의 멀티 도메인 효과를 도모한 것이다.

도시하는 2개의 단위 화소의 각각 상하 좌우에 인접하는 다른 2개의 단위 화소에서도 마찬가지로의 관계로 되어 있다.

도 7의 (d)는, 본 발명에 따른 액정 표시 장치의 화소의 다른 실시예를 도시하는 도면으로, 도 7의 (b)에 도시한 2개의 단위 화소와 y 방향으로 인접하는 다른 2개의 단위 화소와의 관계에서, 혹은 도 7의 (c)에 도시한 2개의 단위 화소와 x 방향으로 인접하는 다른 2개의 단위 화소와의 관계에서도 동일하지만, 마찬가지로, 대응하는 화소의 컬러 필터의 배치는 마찬가지로 되어 있지만, 동일색을 담당하는 화소에서의 화소 전극 PX의 연장 방향을 서로 다르게 하고 있는 것에 있다. 4개의 각 단위 화소 간에서 각각의 색을 담당하는 화소끼리의 멀티 도메인 효과를 도모한 것이다.

도시하는 4개의 단위 화소의 각각 상하 좌우에 인접하는 다른 4개의 단위 화소에서도 마찬가지로의 관계로 되어 있다.

또한, 도 8의 (a)는, 본 발명에 따른 액정 표시 장치의 화소의 다른 실시예를 도시하는 도면으로, 도 7의 (a)와 대응한 도면으로 되어 있다. 도 8에서, x 방향으로 인접되어 병설되는 4개(1×4)의 각 화소로 이루어진 컬러 표시용 일 단위 화소에서, 그 좌측으로부터 우측으로 적색 컬러 필터를 구비하고(도 8의 (a) 중 R로 나타냄) 또한 좌측 위로 연장된 화소 전극을 갖는(도 8의 (a) 중 L로 나타냄) 화소, 녹색 컬러 필터를 구비하고(도 8의 (a) 중 G로 나타냄) 또한 우측 위로 연장된 화소 전극을 갖는(도 8의 (a) 중 R로 나타냄) 화소, 청색 컬러 필터를 구비하고(도 8의 (a) 중 B로 나타냄) 또한 좌측 위로 연장된 화소 전극을 갖는(도 8의 (a) 중 L로 나타냄) 화소, 백색 컬러 필터를 구비하고(도 8의 (a) 중 W로 나타냄) 또한 우측 위로 연장된 화소 전극을 갖는(도 8 중 R로 나타냄) 화소를 갖는 것으로 되어 있다.

일 단위 화소는 4개의 화소로 구성되어 있기 때문에, 화소 전극의 연장 방향을 교대로 바꾸어서 구성할 수 있고, 이에 의해 일 단위 화소에서의 멀티 도메인 효과의 균형을 도모할 수 있다.

도 8의 (b)는, 본 발명에 따른 액정 표시 장치의 화소의 다른 실시예를 도시하는 도면으로, 도 8의 (a)에 도시한 컬러 표시용 일 단위 화소와 x 방향으로 인접하는 다른 일 단위 화소와의 관계에서, 대응하는 화소의 컬러 필터 FIL의 배치는 마찬가지로 되어 있지만, 동일색을 담당하는 화소에서의 화소 전극 PX의 연장 방향을 서로 다르게 하고 있는 것에 있다. 예를 들

면, 한쪽의 단위 화소에서 적색을 담당하는 화소의 화소 전극 PX가 좌측 위로 연장되어 있는 데 대하여, 다른쪽의 단위 화소에서 적색을 담당하는 화소의 화소 전극 PX가 우측 위로 연장되어 있도록 한다. 인접하는 각 단위 화소 사이에서 각각의 색을 담당하는 화소끼리의 멀티 도메인 효과를 도모한 것이다.

도시하는 2개의 단위 화소의 각각 상하 좌우에 인접하는 다른 2개의 단위 화소에서도 마찬가지로의 관계로 되어 있다.

도 8의 (c)는, 본 발명에 따른 액정 표시 장치의 화소의 다른 실시예를 도시하는 도면으로, 도 8에 도시한 컬러 표시용 일 단위 화소와 y 방향으로 인접하는 다른 일 단위 화소와의 관계에서, 마찬가지로, 대응하는 화소의 컬러 필터의 배치는 마찬가지로 되어 있지만, 동일색을 담당하는 화소에서의 화소 전극 PX의 연장 방향을 서로 다르게 하고 있는 것에 있다. 도 8의 (b)의 경우와 마찬가지로, 인접하는 각 단위 화소 사이에서 각각의 색을 담당하는 화소끼리의 멀티 도메인 효과를 도모한 것이다.

도시하는 2개의 단위 화소의 각각 상하 좌우에 인접하는 다른 2개의 단위 화소에서도 마찬가지로의 관계로 되어 있다.

도 8의 (d)는, 본 발명에 따른 액정 표시 장치의 화소의 다른 실시예를 도시하는 도면으로, 도 8의 (b)에 도시한 2개의 단위 화소와 y 방향으로 인접하는 다른 2개의 단위 화소와의 관계에서, 혹은 도 8의 (c)에 도시한 2개의 단위 화소와 x 방향으로 인접하는 다른 2개의 단위 화소와의 관계에서도 동일하지만, 마찬가지로, 대응하는 화소의 컬러 필터의 배치는 마찬가지로 되어 있지만, 동일색을 담당하는 화소에서의 화소 전극 PX의 연장 방향을 서로 다르게 하고 있는 것에 있다. 4개의 각 단위 화소 사이에서 각각의 색을 담당하는 화소끼리의 멀티 도메인 효과를 도모한 것이다.

도시하는 4개의 단위 화소의 각각 상하 좌우에 인접하는 다른 4개의 단위 화소에서도 마찬가지로의 관계로 되어 있다.

또, 단위 화소에서의 각 색의 컬러 필터의 배치열은 전술한 실시예에 한정되지 않는 것은 물론이다. 일 단위 화소의 각 화소로부터의 색의 혼색을 고려한 경우, 백색의 배치에 변화가 있어도 눈으로 확인되는 차이는 없기 때문이다.

도 9는, 본 발명에 따른 액정 표시 장치의 화소의 다른 실시예를 도시한 평면도이다. 도 1에 도시한 화소의 경우에는 도 9 중 x 방향으로 인접되는 4개의 화소를 컬러 표시의 일 단위 화소로서 구성한 것이지만, 도 9에 도시한 단위 화소의 경우에는 x 방향으로 인접되는 2개, 및 y 방향으로 인접되는 2개의 합계 4개(2/2)의 화소를 컬러 표시의 일 단위 화소로서 구성한 것에 있다.

각각의 각 화소의 컬러 필터 FIL을 제외한 구성은 도 1의 경우와 마찬가지로 되어 있다. 컬러 필터 FIL은, 도 10에 도시한 바와 같이, 예를 들면 도 10 중 좌측 위의 화소에서 녹색(G)의 컬러 필터 FIL, 우측 위의 화소에서 적색(R)의 컬러 필터 FIL, 좌측 아래의 화소에서 청색(B)의 컬러 필터 FIL, 및 우측 아래의 화소에서 백색(W)의 컬러 필터 FIL이 할당되어 있다.

이 경우, 백색(W)의 컬러 필터 FIL이 이용되고 있는 화소에서의 화소 전극 PX의 각 전극의 게이트 신호선 GL에 대한 기울기가, 다른 남은 화소의 그것과 서로 다른 것은, 도 1인 경우와 마찬가지로이다.

전술한 실시예에서는, 컬러 표시용 일 단위 화소에서의 각 화소의 구성을 나타낸 것이다. 이 경우, 해당 일 단위 화소에 인접하는 다른 단위 화소에서도 마찬가지로의 구성으로 해도 된다. 그러나, 다른 단위 화소에까지 또한 멀티 도메인 효과를 향상시키기 위해서, 해당 다른 단위 화소에서 고안이 이루어져도 되는 것은 물론이다. 예를 들면, 전술한 바와 같이 일 단위 화소에 인접하는 다른 단위 화소에서, 백색 필터를 구비한 화소 이외의 화소의 구성을 상기 일 단위 화소의 이들과 마찬가지로의 구성으로 함과 함께, 백색 필터를 구비한 화소에서, 화소 전극 PX의 연장 방향을 서로 다르게 하도록 한다. 다른 단위 화소에까지 백색의 멀티 도메인 효과를 도모하도록 한 것이다.

이하, 다른 고안이 이루어진 실시예를 설명한다.

그 설명에 앞서서, 도 11의 (a)는, 전술한 도 9의 구성에 대응하는 것이지만, 또한 도 9의 개변예로서, 우측에 위치한 2개의 화소(적색 및 백색의 컬러 필터를 구비한 것)를 좌측에, 좌측에 위치한 2개의 화소(녹색 및 청색의 컬러 필터를 구비한 것)를 우측으로 변경시켜서 도시하고 있다. 도 9에 도시한 구성과 마찬가지로의 효과가 얻어지기 때문이다.

도 11의 (a)에서 사각형으로 둘러싸인 부분을 일 화소로서 나타내고, 그 사각형 틀 내에 기입된 R, G, B, W는 각각 적색 컬러 필터, 녹색 컬러 필터, 청색 컬러 필터, 백색 컬러 필터가 구비되어 있는 것을 나타내고, 또한 (L), (R)은 화소 전극 PX가 좌측 위로, 우측 위로 각각 연장되어 있는 것을 나타내고 있다.

도 11의 (b)는 본 발명에 따른 액정 표시 장치의 다른 실시예를 도시하는 도면으로, 도 11의 (a)에 도시한 컬러 표시용 일 단위 화소와 x 방향으로 인접하는 다른 일 단위 화소와의 관계에서, 대응하는 화소의 컬러 필터의 배치는 마찬가지로 되어 있지만, 동일색을 담당하는 화소에서의 화소 전극 PX의 연장 방향을 서로 다르게 하고 있는 것에 있다. 예를 들면 한쪽의 단위 화소에서의 적색을 담당하는 화소의 화소 전극 PX가 좌측 위로 연장되어 있는 데 대하여, 다른쪽의 단위 화소에서의 적색을 담당하는 화소의 화소 전극 PX가 우측 위로 연장되어 있도록 한다. 인접하는 각 단위 화소 사이에서 각각의 색을 담당하는 화소끼리의 멀티 도메인 효과를 도모한 것이다.

도시하는 2개의 단위 화소의 각각 상하 좌우에 인접하는 다른 2개의 단위 화소에서도 마찬가지로의 관계로 되어 있다.

도 11의 (c)는 본 발명에 따른 액정 표시 장치의 화소의 다른 실시예를 도시하는 도면으로, 도 11의 (a)에 도시한 컬러 표시용 일 단위 화소와 y 방향으로 인접하는 다른 일 단위 화소와의 관계에서, 마찬가지로, 대응하는 화소의 컬러 필터의 배치는 마찬가지로 되어 있지만, 동일색을 담당하는 화소에서의 화소 전극 PX의 연장 방향을 서로 다르게 하고 있는 것에 있다. 도 11의 (b)의 경우와 마찬가지로, 인접하는 각 단위 화소 사이에서 각각의 색을 담당하는 화소끼리의 멀티 도메인 효과를 도모한 것이다.

도시하는 2개의 단위 화소의 각각 상하 좌우에 인접하는 다른 2개의 단위 화소에서도 마찬가지로의 관계로 되어 있다.

도 11의 (d)는, 도 11의 (b)에 도시한 2개의 단위 화소와 y 방향으로 인접하는 다른 2개의 단위 화소와의 관계에서, 혹은 도 11의 (c)에 도시한 2개의 단위 화소와 x 방향으로 인접하는 다른 2개의 단위 화소와의 관계에서도 동일하지만, 마찬가지로, 대응하는 화소의 컬러 필터의 배치는 마찬가지로 되어 있는데, 동일색을 담당하는 화소에서의 화소 전극 PX의 연장 방향을 서로 다르게 하고 있는 것이다. 4개의 각 단위 화소 사이에서 각각의 색을 담당하는 화소끼리의 멀티 도메인 효과를 도모한 것이다.

도시하는 4개의 단위 화소의 각각 상하 좌우에 인접하는 다른 4개의 단위 화소에서도 마찬가지로의 관계로 되어 있다.

또한, 도 12의 (a)는, 본 발명에 따른 액정 표시 장치의 화소의 다른 실시예를 도시하는 도면으로, 도 11의 (a)와 대응한 도면으로 되어 있다. 도 11의 (a)의 경우와 비교하여, 각 색의 컬러 필터는 동일 위치에 배치되어 있지만, 각 화소를 예를 들면 시계 방향으로 그 화소 전극의 연장 방향이 좌측 위(L), 우측 위(R), 좌측 위(L), 우측 위(R), 좌측 위, ... 등과 같이 교대로 서로 다르다.

일 단위 화소는 4개의 화소로 구성되어 있기 때문에, 서로 인접하는 화소끼리의 화소 전극의 연장 방향을 선대칭으로 구성할 수 있어, 이에 의해 일 단위 화소에서의 멀티 도메인 효과의 균형을 도모할 수 있다.

도 12의 (b)는, 본 발명에 따른 액정 표시 장치의 화소의 다른 실시예를 도시하는 도면으로, 도 12의 (a)에 도시한 컬러 표시용 일 단위 화소와 x 방향으로 인접하는 다른 일 단위 화소와의 관계에서, 대응하는 화소의 컬러 필터 FIL의 배치는 마찬가지로 되어 있지만, 동일색을 담당하는 화소에서의 화소 전극 PX의 연장 방향을 서로 다르게 하고 있는 것에 있다. 예를 들면 한쪽의 단위 화소에서의 적색을 담당하는 화소의 화소 전극 PX가 좌측 위로 연장되어 있는데 대하여, 다른쪽의 단위 화소에서의 적색을 담당하는 화소의 화소 전극 PX가 우측 위로 연장되어 있도록 한다. 인접하는 각 단위 화소 사이에서 각각의 색을 담당하는 화소끼리의 멀티 도메인 효과를 도모한 것이다.

도시하는 2개의 단위 화소의 각각 상하 좌우에 인접하는 다른 2개의 단위 화소에서도 마찬가지로의 관계로 되어 있다.

도 12의 (c)는, 본 발명에 따른 액정 표시 장치의 화소의 다른 실시예를 도시하는 도면으로, 도 12의 (a)에 도시한 컬러 표시용 일 단위 화소와 y 방향으로 인접하는 다른 일 단위 화소와의 관계에서, 마찬가지로, 대응하는 화소의 컬러 필터의 배치는 마찬가지로 되어 있지만, 동일색을 담당하는 화소에서의 화소 전극 PX의 연장 방향을 서로 다르게 하고 있는 것에 있다. 도 12의 (b)인 경우와 마찬가지로, 인접하는 각 단위 화소 사이에서 각각의 색을 담당하는 화소끼리의 멀티 도메인 효과를 도모한 것이다.

도시하는 2개의 단위 화소의 각각 상하 좌우에 인접하는 다른 2개의 단위 화소에서도 마찬가지로의 관계로 되어 있다.

도 12의 (d)는, 본 발명에 따른 액정 표시 장치의 화소의 다른 실시예를 도시하는 도면으로, 도 12의 (b)에 도시한 2개의 단위 화소와 y 방향으로 인접하는 다른 2개의 단위 화소와의 관계에서, 혹은 도 12의 (c)에 도시한 2개의 단위 화소와 x 방

향으로 인접하는 다른 2개의 단위 화소와의 관계에서도 동일하지만, 마찬가지로 대응하는 화소의 컬러 필터의 배치는 마찬가지로 되어 있지만, 동일색을 담당하는 화소에서의 화소 전극 PX의 연장 방향을 서로 다르게 하고 있는 것에 있다. 4개의 각 단위 화소 사이에서 각각의 색을 담당하는 화소끼리의 멀티 도메인 효과를 도모한 것이다.

도시하는 4개의 단위 화소의 각각 상하 좌우에 인접하는 다른 4개의 단위 화소에서도 마찬가지로의 관계로 되어 있다.

전술한 각 실시예에는 각각 단독으로, 혹은 조합하여 이용해도 된다. 각각의 실시예에서의 효과를 단독으로 혹은 상승(相乘)하여 발휘할 수 있기 때문이다.

또, 전술한 각 실시예에서는, 그 화소에서, 평판 형상의 대향 전극 CT, 절연막(절연막 GI, 보호막 PAS), 및 화소 전극 PX의 순차적으로 적층으로 구성되어 있는 것이다. 그러나, 예를 들면 화소 전극 PX 및 대향 전극 CT 모두가 복수의 전극으로 이루어진 전극군으로 이루어지고, 이들이 교대로 배치되어 이루어진 구성이어도 적용할 수 있는 것은 물론이다. 이 경우, 층으로 이루어진 화소 전극 PX와 대향 전극 CT 사이에 절연막이 개재되어 있든 개재되어 있지 않든 마찬가지로의 효과를 얻을 수 있다.

### 발명의 효과

본 발명에 따르면, 적합한 멀티 도메인 효과를 달성할 수 있는 액정 표시 장치를 제공할 수 있다.

### 도면의 간단한 설명

도 1은 본 발명에 따른 액정 표시 장치의 한쪽의 기관측의 화소의 일 실시예를 도시하는 평면도.

도 2는 본 발명에 따른 액정 표시 장치의 다른쪽의 기관측의 화소의 일 실시예를 도시하는 평면도.

도 3은 도 1의 3a-3b선을 따라 취한 단면도.

도 4는 도 1의 4a-4b선을 따라 취한 단면도.

도 5는 멀티 도메인 효과에서의 화소 전극의 구성과 액정 분자의 거동과의 관계를 도시하는 도면.

도 6은 본 발명에 따른 액정 표시 장치의 일 실시예를 도시하는 등가 회로도.

도 7은 단위 화소가 1×4인 화소 배열에 의한 액정 표시 장치의 다른 실시예를 도시하는 설명도.

도 8은 단위 화소가 1×4인 화소 배열에 의한 액정 표시 장치의 다른 실시예를 도시하는 설명도.

도 9는 본 발명에 따른 액정 표시 장치의 한쪽의 기관측의 화소의 다른 실시예를 도시하는 평면도.

도 10은 본 발명에 따른 액정 표시 장치의 다른쪽의 기관측의 화소의 일 실시예를 도시하는 평면도.

도 11은 단위 화소가 2×2인 화소 배열에 의한 액정 표시 장치의 다른 실시예를 도시하는 설명도.

도 12는 단위 화소가 2×2인 화소 배열에 의한 액정 표시 장치의 다른 실시예를 도시하는 설명도.

<도면의 주요 부분에 대한 부호의 설명>

SUB1, SUB2 : 투명 기관,

GL : 게이트 신호선

DL : 드레인 신호선

CL : 대향 전압 신호선

CT : 대향 전극

GI : 절연막

TFT : 박막 트랜지스터

PX : 화소 전극

V : 주사 회로

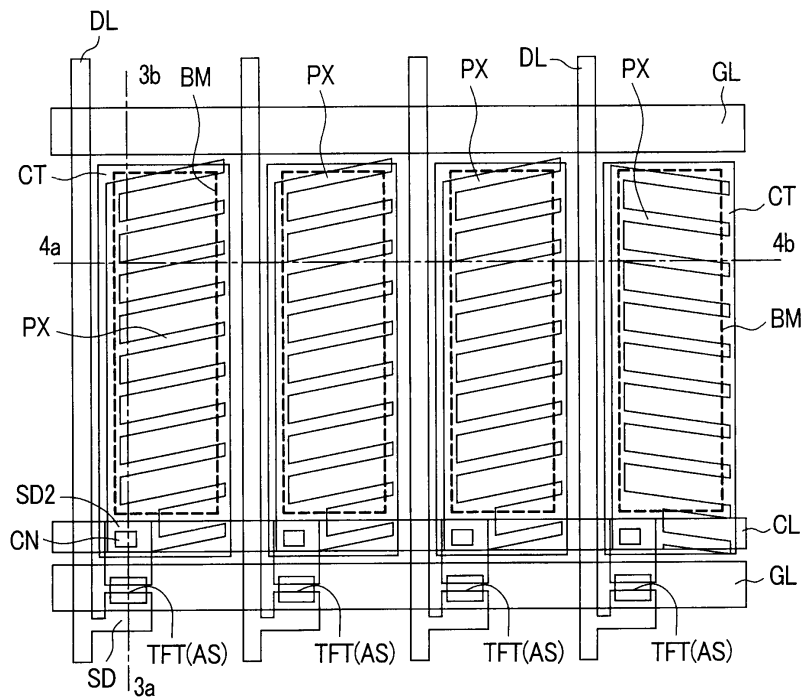
He : 신호 회로

CC : 전원 컨트롤러

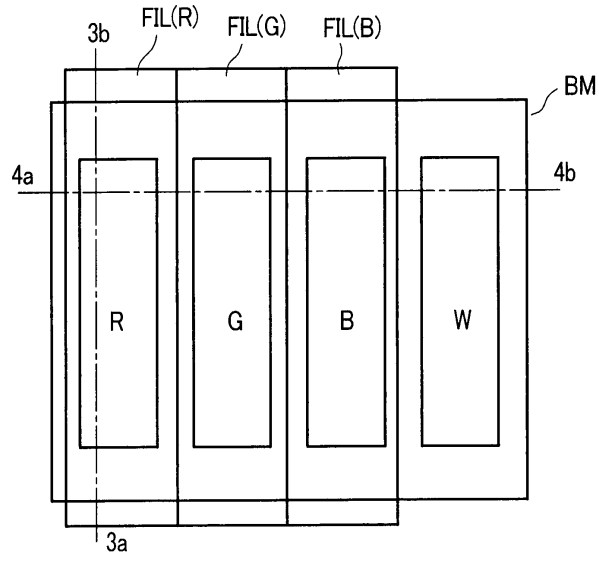
FIL : 컬러 필터

도면

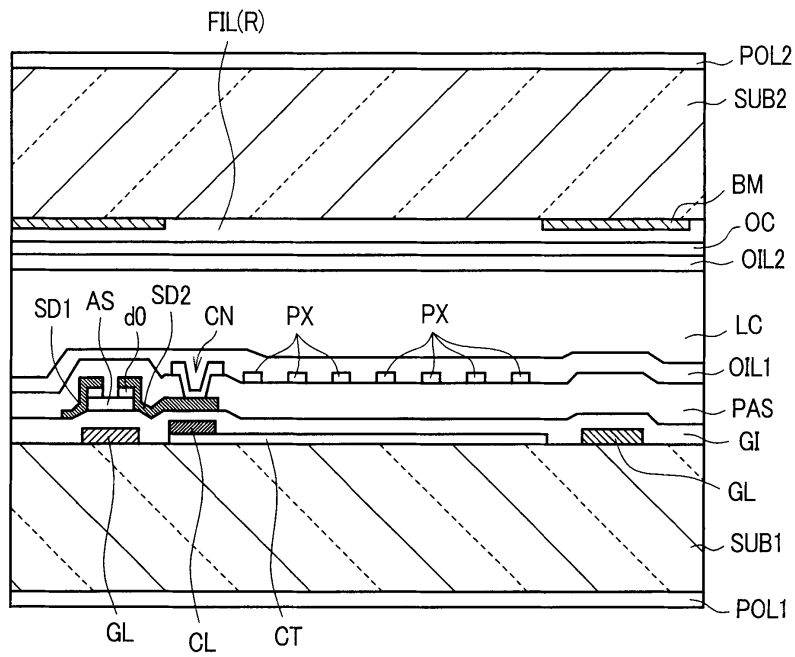
도면1



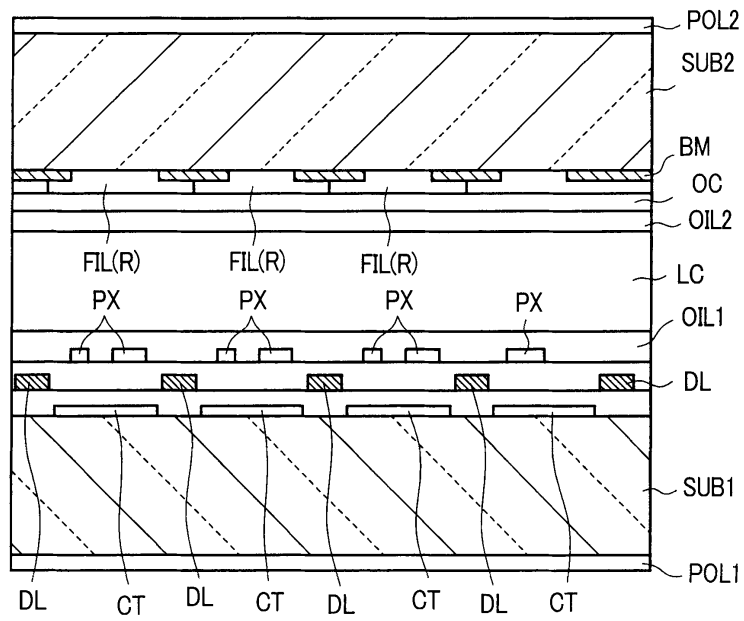
도면2



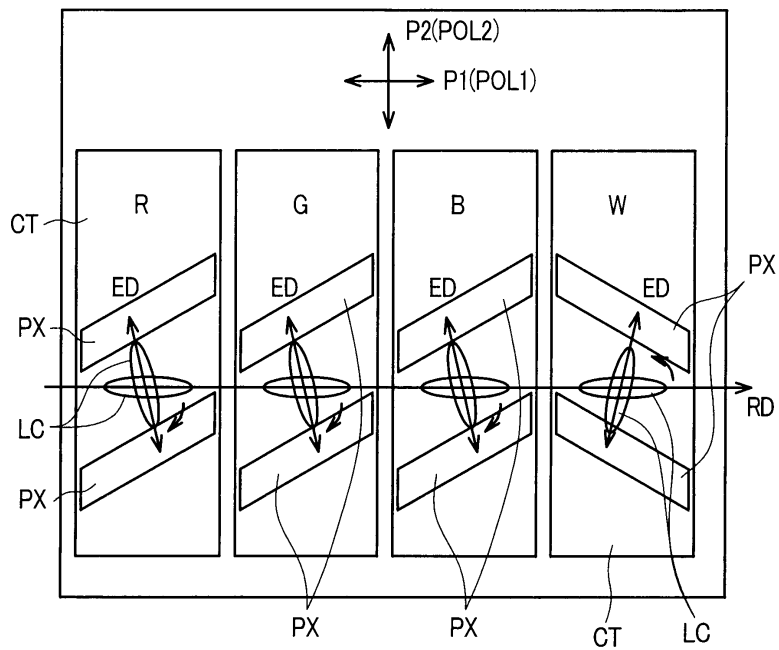
도면3



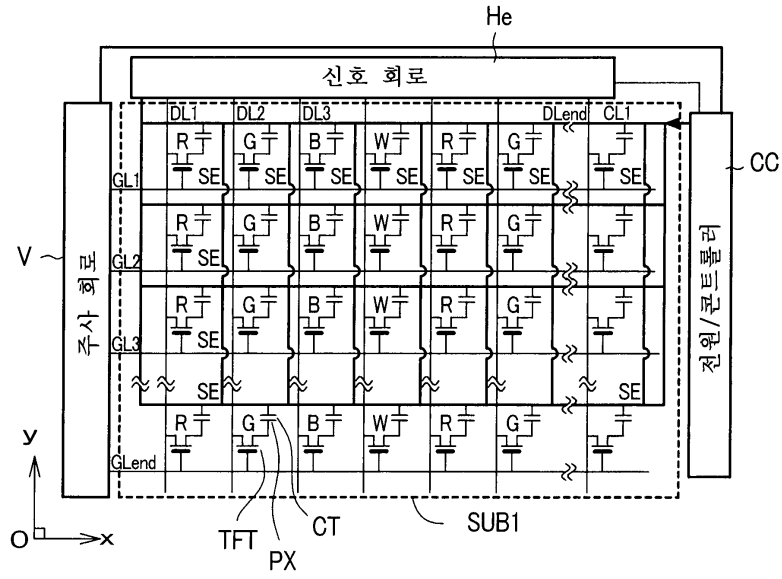
도면4



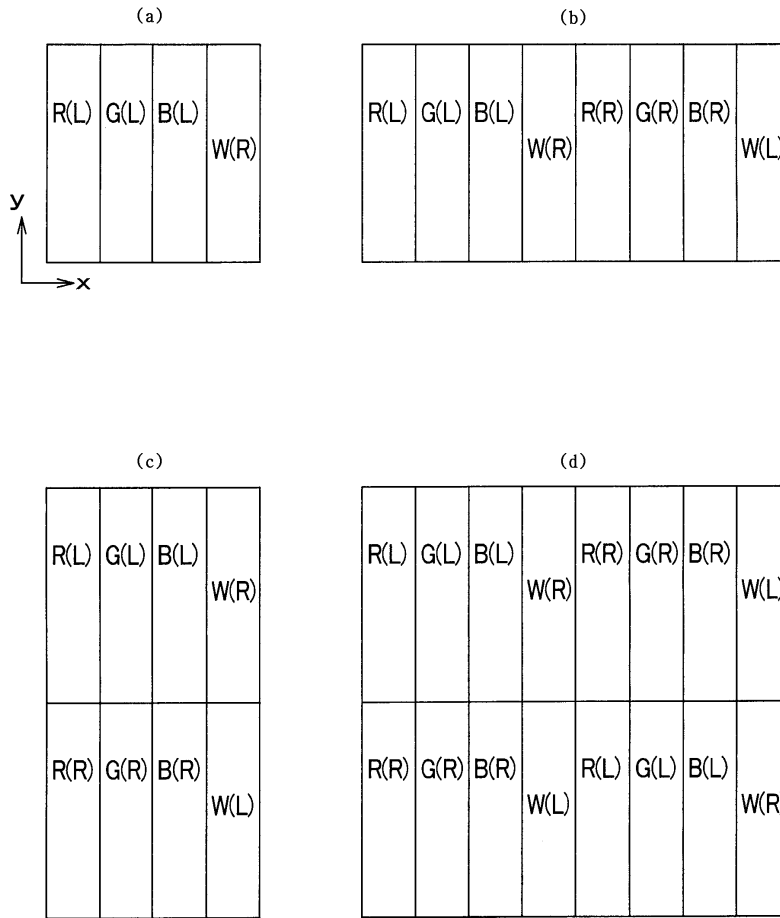
도면5



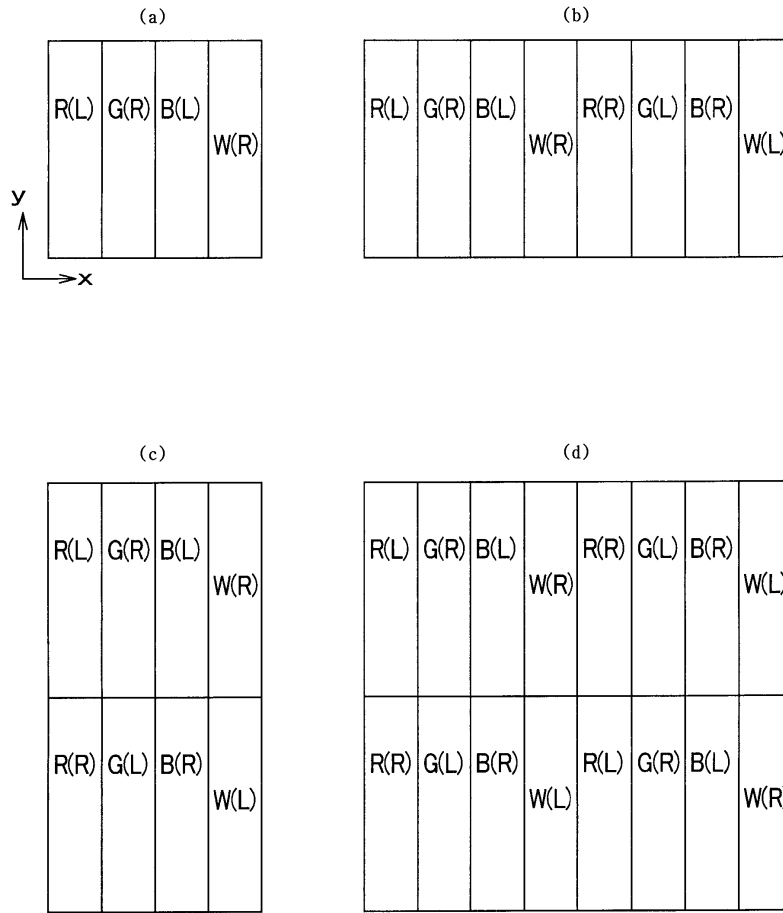
도면6



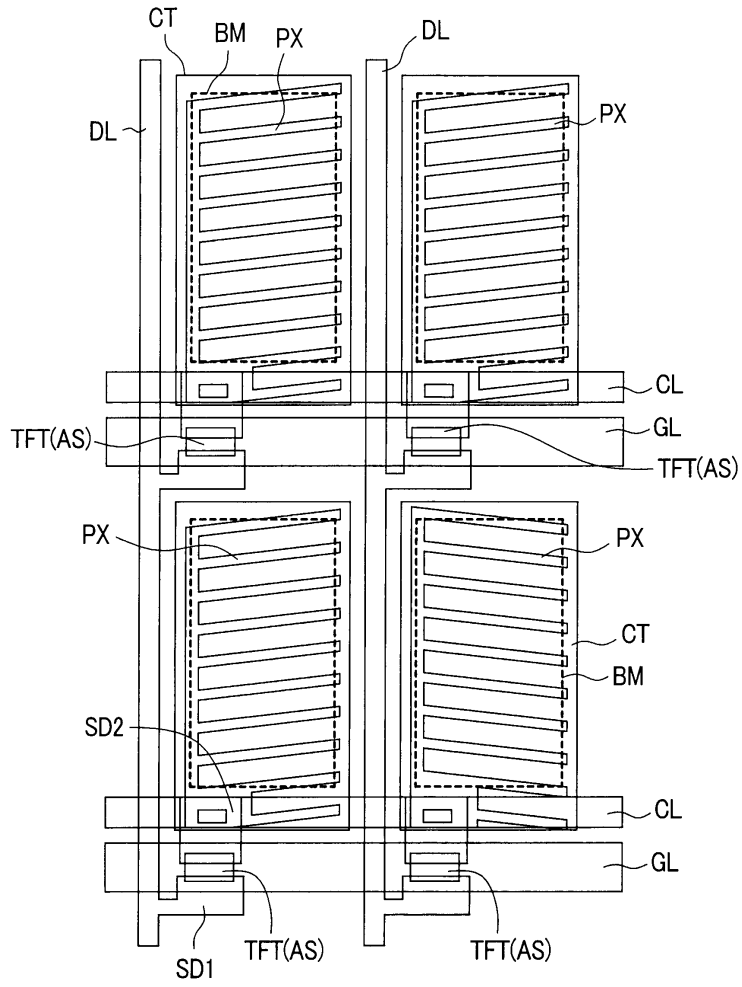
도면7



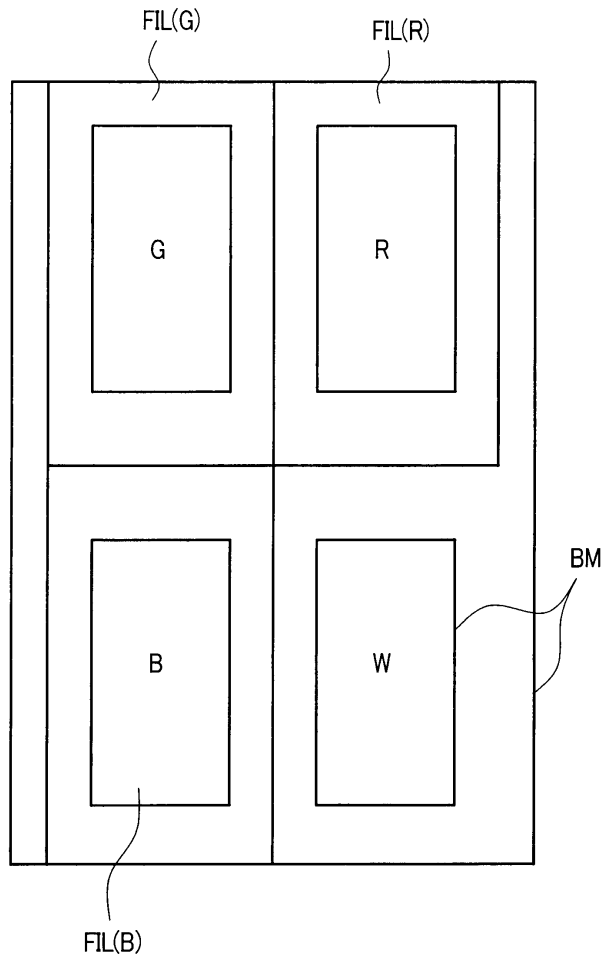
도면8



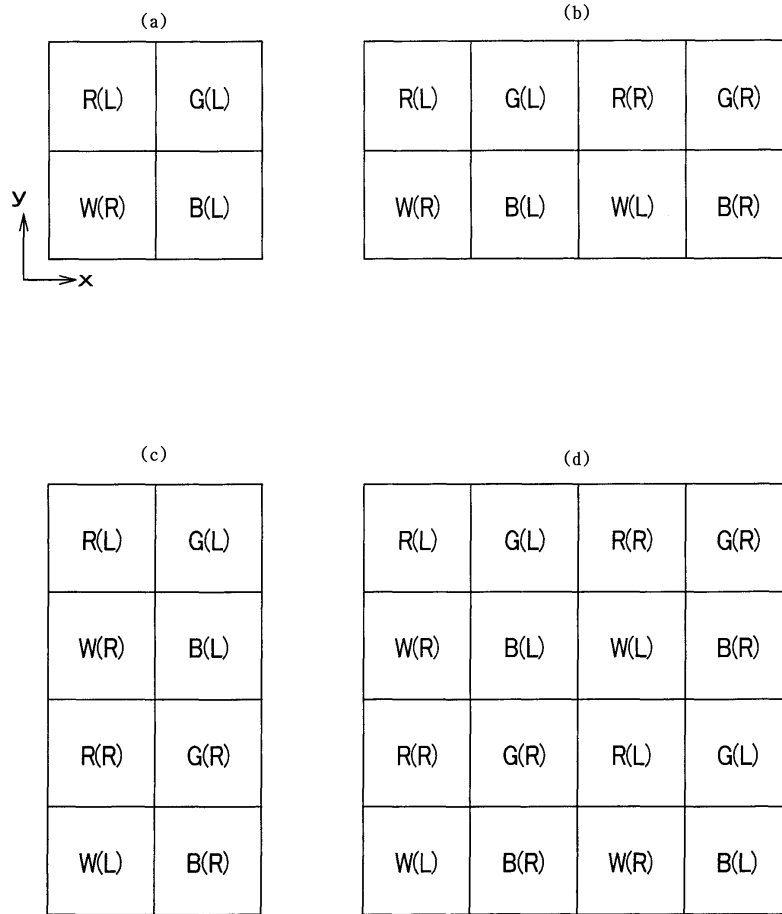
도면9



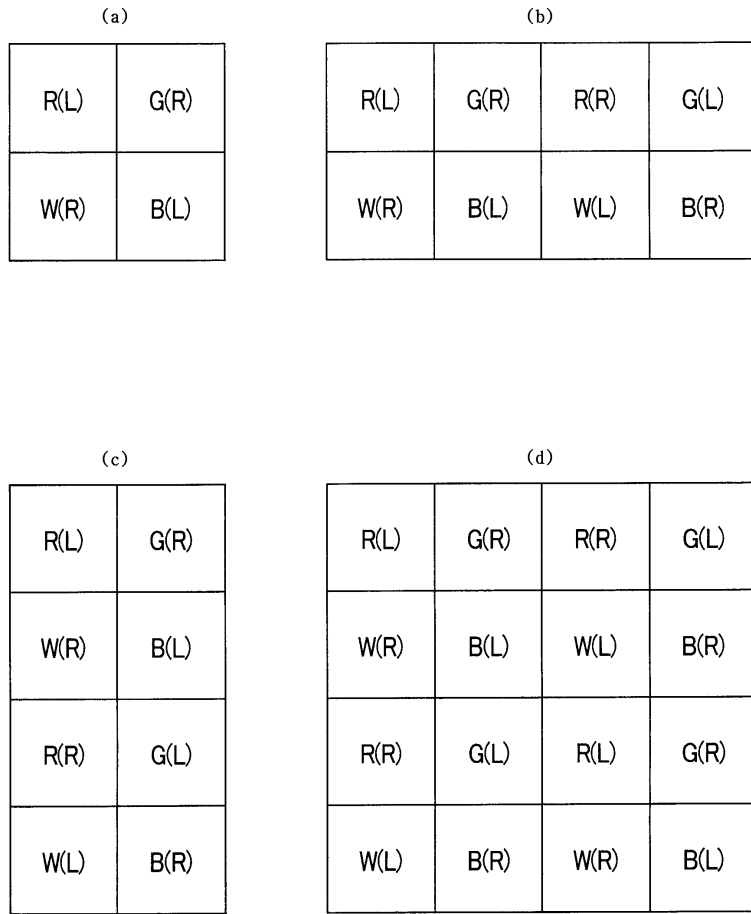
도면10



도면11



도면12



专利名称(译)	液晶显示器		
公开(公告)号	<a href="#">KR100750442B1</a>	公开(公告)日	2007-08-22
申请号	KR1020050032625	申请日	2005-04-20
[标]申请(专利权)人(译)	株式会社日本显示器		
申请(专利权)人(译)	株式会社日本排气量		
当前申请(专利权)人(译)	株式会社日本排气量		
[标]发明人	ONO KIKUO 오노기꾸오		
发明人	오노기꾸오		
IPC分类号	G02F1/1343 G02F1/133 G02F1/1335		
CPC分类号	G02F1/134363 G02F2001/134372 G02F2201/52		
代理人(译)	Jangsugil Yijunghui		
优先权	2004125340 2004-04-21 JP		
其他公开文献	KR1020060047256A		
外部链接	<a href="#">Espacenet</a>		

摘要(译)

本发明提供一种液晶显示装置，其能够在构成具有红色，绿色，蓝色和白色滤色器的像素作为用于彩色显示的单位像素时实现合适的多域效应。一种液晶显示装置，其在彼此相邻设置的各个像素中设置有红色，绿色，蓝色和白色滤色器，其特征在于，每个像素的电极的延伸方向的斜率被设定为使得每个像素具有红色，并且在设置有白色滤色器的像素中彼此不同。 6

