



(19)대한민국특허청(KR)
(12) 공개특허공보(A)

(51) Int. Cl.
G09G 3/36 (2006.01)
G09G 3/20 (2006.01)

(11) 공개번호 10-2007-0009499
(43) 공개일자 2007년01월18일

(21) 출원번호 10-2006-0119052(분할)
(22) 출원일자 2006년11월29일
심사청구일자 2006년11월29일
(62) 원출원 특허10-2005-0083635
원출원일자 : 2005년09월08일 심사청구일자 2005년09월08일

(30) 우선권주장 JP-P-2004-00262525 2004년09월09일 일본(JP)

(71) 출원인 가시오계산키 가부시킴가이샤
일본국 도쿄도 시부야구 혼마치 1쵸메 6반 2고

(72) 발명자 가미오 도모미
일본국 도쿄도 하무라시 사카에쵸 3쵸메 2반 1고 가시오계산키가부시킴
가이샤 하무라기쥬츠센터내

(74) 대리인 김문중
손은진

전체 청구항 수 : 총 30 항

(54) 표시장치 및 그 구동제어방법

(57) 요약

본 발명은 표시신호에 따른 화상표시를 실시하는 표시장치에 있어서, 해당 표시장치는 적어도 복수의 주사라인 및 복수의 신호라인의 각 교점 근처에 매트릭스상으로 배열된 화소전극을 갖는 복수의 표시화소를 갖는 제 1 표시패널 및 적어도 신호라인의 개수가 제 1 표시패널의 신호라인의 개수보다 적은 제 2 표시패널과, 제 1 및 제 2 표시패널의 한쪽의 표시패널을 표시상태로 설정하고, 다른쪽의 표시패널을 비표시상태로 설정하며, 1프레임기간마다 표시상태로 설정되는 표시패널을 표시신호에 의거하여 구동하고, 복수의 프레임기간마다의 특정한 1프레임기간마다 표시상태로 설정되는 표시패널의 표시신호에 의거하는 구동을 실시하는 동시에, 비표시상태로 설정되는 표시패널의 리프레시동작을 실시하도록 제어하는 제어수단을 구비한다.

대표도

도 4

특허청구의 범위

청구항 1.

표시신호에 따른 화상표시를 실시하는 표시장치에 있어서, 해당 표시장치는 적어도

복수의 주사라인 및 복수의 신호라인의 각 교점 근처에 매트릭스상으로 배열된 화소전극을 갖는 복수의 표시화소를 갖는 제 1 표시패널 및 적어도 상기 신호라인의 개수가 상기 제 1 표시패널의 상기 신호라인의 개수보다 적은 제 2 표시패널과,

상기 제 1 및 제 2 표시패널의 한쪽의 표시패널을 표시상태로 설정하고, 다른쪽의 표시패널을 비표시상태로 설정하며,

1프레임기간마다 상기 표시상태로 설정되는 표시패널을 상기 표시신호에 의거하여 구동하고,

복수의 상기 프레임기간마다의 특정한 1프레임기간마다 상기 표시상태로 설정되는 표시패널의 상기 표시신호에 의거하는 구동을 실시하는 동시에, 상기 비표시상태로 설정되는 표시패널의 리프레시동작을 실시하도록 제어하는 제어수단을 구비하는 것을 특징으로 하는 표시장치.

청구항 2.

제 1 항에 있어서,

상기 각 표시패널은 상기 각 표시화소의 상기 화소전극의 대향위치에 배치설치되는 공통전극을 갖고,

상기 표시장치는,

상기 각 표시패널의 상기 복수의 주사라인의 각각에 차례차례 주사신호를 인가하는 주사구동수단과,

상기 각 표시패널의 상기 복수의 신호라인에 상기 표시신호에 따른 표시신호전압을 인가하는 신호구동수단과,

상기 각 표시패널의 상기 공통전극에 소정의 주기로 극성반전하는 공통전극신호를 인가하는 공통전극구동수단을 구비하는 것을 특징으로 하는 표시장치.

청구항 3.

제 2 항에 있어서,

상기 제어수단은,

상기 공통전극구동수단에 의해 상기 표시상태로 설정되는 표시패널의 상기 공통전극에 인가되는 공통전극신호를 상기 주사구동수단에 의해 상기 표시상태로 설정되는 표시패널의 상기 각 주사라인에 인가되는 상기 주사신호의 인가타이밍마다 및 상기 프레임기간마다 극성반전시키도록 제어하는 것을 특징으로 하는 표시장치.

청구항 4.

제 2 항에 있어서,

상기 각 표시패널의 상기 복수의 신호라인의 적어도 일부는 상기 각 표시패널사이에서 상호 공통으로 배선되어 있는 것을 특징으로 하는 표시장치.

청구항 5.

제 2 항에 있어서,

상기 신호구동수단은 상기 리프레시동작을 실시하는 상기 특정한 1프레임기간에 있어서의 상기 리프레시동작을 실시하는 기간에 있어서, 상기 비표시상태로 설정되는 표시패널의 상기 복수의 신호라인에, 해당 표시패널을 백표시상태로 하는 신호전압을 인가하는 것을 특징으로 하는 표시장치.

청구항 6.

제 2 항에 있어서,

상기 제어수단은,

상기 리프레시동작을 실시하는 상기 특정한 1프레임기간에 있어서의 상기 리프레시동작을 실시하는 기간에 있어서, 상기 주사구동수단에 의해 상기 비표시상태로 설정되는 표시패널의 전체주사라인에 동시에 상기 주사신호를 인가시키도록 제어하는 것을 특징으로 하는 표시장치.

청구항 7.

제 2 항에 있어서,

상기 제어수단은,

상기 특정한 1프레임기간에 있어서의 상기 리프레시동작을 실시하는 기간에 있어서, 상기 주사구동수단에 의해 상기 비표시상태로 설정되는 표시패널의 상기 복수의 주사라인을 복수로 분할한 소정수의 주사라인마다 동시에 상기 주사신호를 인가시키도록 제어하는 것을 특징으로 하는 표시장치.

청구항 8.

제 7 항에 있어서,

상기 리프레시동작에 있어서, 상기 주사신호가 동시에 인가되는 상기 소정수의 주사라인은 상기 비표시상태로 설정되는 표시패널의 상기 복수의 주사라인을 짝수라인마다 및 홀수라인마다 2분할한 것인 것을 특징으로 하는 표시장치.

청구항 9.

제 2 항에 있어서,

상기 제어수단은,

상기 비표시상태로 설정되는 표시패널에 대한 상기 공통전극신호를 상기 리프레시동작을 실시하는 상기 특정한 1프레임 기간마다 극성반전시키도록 상기 공통전극구동수단을 제어하는 것을 특징으로 하는 표시장치.

청구항 10.

제 2 항에 있어서,

상기 제어수단은,

상기 비표시상태로 설정되는 표시패널의 리프레시동작을 실시하지 않는 복수의 프레임기간에 있어서의 상기 표시상태로 설정되는 표시패널에 대한 상기 공통전극신호의 극성반전의 주기를 상기 리프레시동작을 실시하는 상기 특정한 1프레임 기간에 있어서의 상기 표시상태로 설정되는 표시패널에 대한 상기 공통전극신호의 극성반전의 주기보다 길게 하도록 제어하는 것을 특징으로 하는 표시장치.

청구항 11.

제 2 항에 있어서,

상기 제어수단은,

상기 비표시상태로 설정되는 표시패널의 리프레시동작을 실시하지 않는 상기 복수의 프레임기간과 상기 리프레시동작을 실시하는 상기 특정한 1프레임기간에 있어서, 상기 표시상태로 설정되는 표시패널에 대한 상기 공통전극신호의 극성반전의 주기를 같은 값으로 하도록 제어하는 것을 특징으로 하는 표시장치.

청구항 12.

표시신호에 따른 화상의 표시를 실시하는 표시장치를 구비하는 전자기기에 있어서, 상기 전자기기는 적어도,

복수의 주사라인 및 복수의 신호라인의 각 교점 근처에 매트릭스상으로 배열된 화소전극을 갖는 복수의 표시화소를 갖는 제 1 표시패널 및 적어도 상기 신호라인의 개수가 상기 제 1 표시패널의 상기 신호라인의 개수보다 적은 제 2 표시패널과,

상기 제 1 및 제 2 표시패널의 한쪽의 표시패널을 표시상태로 설정하고, 다른쪽의 표시패널을 비표시상태로 설정하며,

1프레임기간마다 상기 표시상태로 설정되는 표시패널을 상기 표시신호에 의거하여 구동하고,

복수의 상기 프레임기간마다의 특정한 1프레임기간마다 상기 표시상태로 설정되는 표시패널의 상기 표시신호에 의거하는 구동을 실시하는 동시에, 상기 비표시상태로 설정되는 표시패널의 리프레시동작을 실시하도록 제어하는 제어수단을 구비하는 것을 특징으로 하는 전자기기.

청구항 13.

제 12 항에 있어서,

상기 제 1 표시패널을 메인화면, 상기 제 2 표시패널을 서브화면으로 하는 휴대전화기인 것을 특징으로 하는 전자기기.

청구항 14.

제 12 항에 있어서,

상기 각 표시패널은 상기 각 표시화소의 상기 화소전극의 대향위치에 배치설치되는 공통전극을 갖고,

상기 표시장치는,

상기 각 표시패널의 상기 복수의 주사라인의 각각에 차례차례 주사신호를 인가하는 주사구동수단과,

상기 각 표시패널의 상기 복수의 신호라인에 상기 표시신호에 따른 표시신호전압을 인가하는 신호구동수단과,

상기 각 표시패널의 상기 공통전극에 소정의 주기로 극성반전하는 공통전극신호를 인가하는 공통전극구동수단을 구비하는 것을 특징으로 하는 전자기기.

청구항 15.

제 14 항에 있어서,

상기 제어수단은,

상기 공통전극구동수단에 의해 상기 표시상태로 설정되는 표시패널의 상기 공통전극에 인가되는 공통전극신호를 상기 주사구동수단에 의해 상기 표시상태로 설정되는 표시패널의 상기 각 주사라인에 인가되는 상기 주사신호의 인가타이밍마다 및 프레임기간마다 극성반전시키도록 제어하는 것을 특징으로 하는 전자기기.

청구항 16.

제 14 항에 있어서,

상기 각 표시패널의 상기 복수의 신호라인의 적어도 일부는 상기 각 표시패널 사이에서 상호 공통으로 배선되어 있는 것을 특징으로 하는 전자기기.

청구항 17.

제 14 항에 있어서,

상기 신호구동수단은 상기 리프레시동작을 실시하는 상기 특정한 1프레임기간에 있어서의 상기 리프레시동작을 실시하는 기간에 있어서, 상기 비표시상태로 설정되는 표시패널의 상기 복수의 신호라인에 해당 표시패널을 백표시상태로 하는 신호전압을 인가하는 것을 특징으로 하는 전자기기.

청구항 18.

제 14 항에 있어서,

상기 제어수단은,

상기 리프레시동작을 실시하는 상기 특정한 1프레임기간에 있어서의 상기 리프레시동작을 실시하는 기간에 있어서, 상기 주사구동수단에 의해 상기 비표시상태로 설정되는 표시패널의 전체주사라인에 동시에 상기 주사신호를 인가시키도록 제어하는 것을 특징으로 하는 전자기기.

청구항 19.

제 14 항에 있어서,

상기 제어수단은,

상기 특정한 1프레임기간에 있어서의 상기 리프레시동작을 실시하는 기간에 있어서, 상기 주사구동수단에 의해 상기 비표시상태로 설정되는 표시패널의 상기 복수의 주사라인을 복수로 분할한 소정수의 주사라인마다 동시에 상기 주사신호를 인가시키도록 제어하는 것을 특징으로 하는 전자기기.

청구항 20.

제 19 항에 있어서,

상기 리프레시동작에 있어서, 상기 주사신호가 동시에 인가되는 상기 소정수의 주사라인은 상기 비표시상태로 설정되는 표시패널의 상기 복수의 주사라인을 짝수라인마다 및 홀수라인마다 2분할한 것인 것을 특징으로 하는 전자기기.

청구항 21.

제 14 항에 있어서,

상기 제어수단은,

상기 비표시상태로 설정되는 표시패널에 대한 상기 공통전극신호를 상기 리프레시동작을 실시하는 상기 특정한 1프레임 기간마다 극성반전시키도록 상기 공통전극구동수단을 제어하는 것을 특징으로 하는 전자기기.

청구항 22.

제 14 항에 있어서,

상기 제어수단은,

상기 비표시상태로 설정되는 표시패널의 리프레시동작을 실시하지 않는 복수의 프레임기간에 있어서의 상기 표시상태로 설정되는 표시패널에 대한 상기 공통전극신호의 극성반전의 주기를 상기 리프레시동작을 실시하는 상기 특정한 1프레임 기간에 있어서의 상기 표시상태로 설정되는 표시패널에 대한 상기 공통전극신호의 극성반전의 주기보다 길게 하도록 제어하는 것을 특징으로 하는 전자기기.

청구항 23.

제 14 항에 있어서,

상기 제어수단은,

상기 비표시상태로 설정되는 표시패널의 리프레시동작을 실시하지 않는 상기 복수의 프레임기간과 상기 리프레시동작을 실시하는 상기 특정한 1프레임기간에 있어서, 상기 표시상태로 설정되는 표시패널에 대한 상기 공통전극신호의 극성반전의 주기를 같은 값으로 하도록 제어하는 것을 특징으로 하는 전자기기.

청구항 24.

복수의 주사라인 및 복수의 신호라인과, 해당 각 주사라인과 각 신호라인의 각 교점 근처에 설치된 화소전극을 갖는 복수의 표시화소와, 각 화소전극의 대향위치에 배치설치된 공통전극을 갖는 제 1 표시패널 및, 적어도 상기 신호라인의 개수가 상기 제 1 표시패널의 상기 신호라인의 개수보다 적은 제 2 표시패널을 구비하여 화상표시를 실시하는 표시장치의 구동제어방법은 적어도

상기 제 1 및 제 2 표시패널의 어느 쪽인가 한쪽의 표시패널을 비표시상태로, 다른 쪽의 표시패널을 표시상태로 설정하고, 1프레임기간마다 상기 표시상태로 설정되는 표시패널을 구동하는 순서와,

복수의 상기 프레임기간마다의 특정한 1프레임기간마다 상기 표시상태로 설정되는 표시패널의 구동을 실시하는 동시에 상기 비표시상태로 설정되는 표시패널의 리프레시동작을 실시하는 순서를 포함하는 것을 특징으로 하는 구동제어방법.

청구항 25.

제 24 항에 있어서,

상기 비표시상태로 설정되는 표시패널의 리프레시동작은,

해당 비표시상태로 설정되는 표시패널의 상기 복수의 신호라인에 해당 표시패널을 백표시상태로 하는 신호전압을 인가하는 순서를 포함하는 것을 특징으로 하는 구동제어방법.

청구항 26.

제 24 항에 있어서,

상기 비표시상태로 설정되는 표시패널의 리프레시동작은,

해당 비표시상태로 설정되는 표시패널의 상기 복수의 주사라인에 동시에 주사신호를 인가하는 순서를 포함하는 것을 특징으로 하는 구동제어방법.

청구항 27.

제 24 항에 있어서,

상기 비표시상태로 설정되는 표시패널의 리프레시동작은,

상기 비표시상태로 설정되는 표시패널의 상기 복수의 주사라인을 분할한 소정수의 주사라인마다 동시에 주사신호를 인가하는 순서를 포함하는 것을 특징으로 하는 구동제어방법.

청구항 28.

제 24 항에 있어서,

상기 비표시상태로 설정되는 표시패널의 상기 공통전극에 인가하는 상기 공통전극신호를 상기 리프레시동작을 실시하는 상기 특정한 1프레임기간마다 극성반전시키는 순서를 포함하는 것을 특징으로 하는 구동제어방법.

청구항 29.

제 24 항에 있어서,

상기 비표시상태로 설정된 표시패널의 상기 리프레시동작을 실시하지 않는 상기 복수의 프레임기간에 있어서의 상기 표시상태로 설정되는 표시패널의 상기 공통전극에 인가되는 공통전극신호의 극성반전의 주기를 상기 리프레시동작을 실시하는 상기 특정한 1프레임기간에 있어서의 상기 표시상태로 설정되는 표시패널의 상기 공통전극에 인가되는 상기 공통전극신호의 극성반전의 주기보다 길게 하는 순서를 포함하는 것을 특징으로 하는 구동제어방법.

청구항 30.

제 24 항에 있어서,

상기 비표시상태로 설정되는 표시패널의 상기 리프레시동작을 실시하지 않는 복수의 프레임기간과 상기 리프레시동작을 실시하는 상기 특정한 1프레임기간에 있어서, 상기 표시상태로 설정되는 표시패널의 상기 공통전극에 인가되는 공통전극 신호의 극성반전의 주기를 같은 값으로 하는 순서를 포함하는 것을 특징으로 하는 구동제어방법.

명세서

발명의 상세한 설명

발명의 목적

발명이 속하는 기술 및 그 분야의 종래기술

본 발명은 복수의 표시패널을 구비하는 표시장치 및 그 구동제어방법에 관한 것이다.

휴대전화기나 PDA 등의 휴대형의 전자기기에서는 표시패널로서 경량화, 박형화, 저소비전력화가 가능한 액정표시패널을 구비하는 표시장치가 많이 이용되고 있다. 특히 표시패널로서 박막트랜지스터(TFT)를 액티브소자로서 이용한 액티브 매트릭스방식의 액정표시패널을 구비하는 표시장치가 다용되고 있다.

이와 같은 표시장치에서는 액정표시패널상에 복수의 주사라인과 복수의 신호라인이 각각 직교하여 배치설치되고, 각 교점 근처에 표시화소가 형성되어 있다.

도 9는 표시화소의 구성의 한 예를 나타내는 등가회로도이다.

동일 도면에 나타내는 바와 같이, 각 표시화소는 주사라인(G) 및 신호라인(S)에 접속된 박막트랜지스터(TFT)(91)와, TFT(91)를 통하여 신호라인(S)에 접속된 화소전극(92)과, 화소전극(92)에 대향하는 위치에 배치된 공통전극(93)과, 화소전극(92)과 공통전극(93)의 사이에 액정이 충전되어 이루어지는 화소용량(94)과, 화소용량(94)과 병렬접속되고, 화소용량(94)의 인가전압을 홀딩하는 보조용량(31)으로 구성되며, 화소전극(92)과 공통전극(93)의 사이에 형성되는 전계에 의해 액정의 배열이 변화하는 것을 이용하여 화상표시가 실현된다.

보다 상세하게는 TFT(91)의 게이트가 주사라인(G)에 접속되고, 소스전극이 신호라인(S)에 접속되며, 드레인전극이 화소용량(94)의 화소전극(92) 및 보조용량(31)의 한쪽의 전극에 접속되어 있다. 또 공통전극(93)에는 소정의 공통전압(공통전극신호)(V_{COM})이 인가되고, 보조용량(31)의 다른쪽의 전극은 공통라인(보조용량라인)(C)에 접속되어 소정의 공통전압(공통전극신호)(V_{COM})이 인가되어 있다. 그리고 주사라인(G)을 통하여 TFT(91)의 게이트에 고전위가 인가되어 TFT(91)가 ON이 되면, 화소전극(92)에 신호라인(S)의 전위가 인가되는 것으로 화소전극(92)과 공통전극(93)의 사이에 전계가 형성되고, 이러한 전극간에 충전되어 있는 액정이 구동된다.

또한 액정표시장치에서는 표시화상을 시각적으로 붙잡아지도록 하기 위해 예를 들면 액정표시패널의 뒷면에 LED 등에 의한 백라이트가 설치되고, 액정의 배열에 의해서 백라이트의 출사광의 투과량이 제어되어서 각 표시화소의 휘도가 조정되어 소망한 화상이 표시된다.

또 최근에는 메인화면 및 서브화면을 구비하는 접이형의 휴대전화기로 대표되는 복수의 액정표시패널을 갖는 표시장치를 구비하는 전자기기가 알려져 있다. 이와 같은 복수의 액정표시패널을 갖는 표시장치에서는 구조를 간략화하기 위해 각 액정표시패널의 신호라인을 공통으로 하는 일이 있다. 예를 들면 메인과 서브의 2개의 액정표시패널을 갖는 경우에는 메인의 액정표시패널에 배치설치한 신호라인을 서브의 액정표시패널로 연장하여 배선하고, 양쪽의 액정표시패널을 1개의 소스드라이버로 구동한다. 또한 주사라인은 액정표시패널마다 별개로 배선되고, 각 액정표시패널의 공통전극에 인가되는 공통전극(V_{COM})은 액정표시패널마다 생성되어 인가된다.

도 10은 신호라인을 공통으로 한 메인과 서브의 2개의 액정표시패널을 신호라인을 공통으로 하여 표시구동하는 경우의 종래 신호파형의 한 예를 나타내는 도면이다.

도 10에 있어서, 메인의 액정표시패널의 주사라인 수를 「m1」로 하고, 서브의 액정표시패널의 주사라인 수를 「m2」로 한다. 동일 도면에 있어서는 횡축을 시간축으로 하여 위부터 차례로 신호라인(S)에 인가되는 표시신호의 극성, 메인의 액정표시패널의 공통전극에 인가되는 공통전압(V_{COM1}), 서브의 액정표시패널의 공통전극에 인가되는 공통전압(V_{COM2}) 및 2개의 액정표시패널의 각 주사라인(G)의 신호파형을 나타내고 있다.

동일 도면에 나타내는 바와 같이, 2개의 액정표시패널을 갖는 경우, 1프레임기간은 백포치(BP), 메인의 액정표시패널을 표시대상으로 하는 메인화면 표시기간, 미들포치(MP), 서브의 액정표시패널을 표시대상으로 하는 서브화면 표시기간 그리고 프론트포치(FP)로 이루어진다. BP라는 것은 수평동기신호의 출력종료로부터 메인의 액정표시패널의 표시신호의 출력개시까지의 기간, MP라는 것은 메인의 액정표시패널의 표시신호의 출력종료로부터 서브의 액정표시패널의 표시신호의 출력개시까지의 기간, FP라는 것은 서브의 액정표시패널의 표시신호의 출력종료로부터 수평동기신호의 출력개시까지의 주기에 있어서 비표시기간이고, 소위, 귀선(歸線)기간인 것이다. 여기에서 「1프레임기간」이라는 것은 각 액정표시패널에 1개의 화상을 표시시키는 기간인 것을 말한다.

메인화면 표시기간에는 메인의 액정표시패널의 주사라인($G_1 \sim G_{m1}$)이 차례로 주사(스캔)되어 선택상태로 되는 동시에, 해당 액정표시패널에 표시시키는 화상의 표시신호가 신호라인(S)에 인가된다. 또 서브화면 표시기간에는 서브의 액정표시패널의 주사라인($G_{m1+1} \sim G_{m1+m2}$)이 차례로 선택상태로 되는 동시에, 해당 액정표시패널에 표시시키는 화상의 표시신호가 신호라인(S)에 인가된다. 즉, 1프레임기간에 2개의 액정표시패널을 차례로 표시대상으로 하는 것으로, 각 액정표시패널에 소망한 화상을 표시한다.

일반적으로 액정표시장치에서는 액정이 충전되는 화소전극-공통전극간의 전계의 극성을 소정주기로 반전시키는 반전구동이 실시되어 있다. 액정표시패널에서는 상기한 바와 같이 전극간의 전계에 따라서 액정의 배열이 결정되지만, 이러한 전극간에 직류를 인가하면 누れ불음이 발생하거나 액정의 열화나 파괴가 일어나거나 하는 원인이 된다. 이 때문에 전극간의 전계의 극성을 주기적으로 반전시키는 것으로 이것을 방지하고 있다.

반전구동방법으로서 라인반전구동이나 프레임반전구동이 일반적이다. 라인반전구동이라는 것은 각 표시화소의 극성을 주사라인마다 반전시키는 동시에, 프레임기간마다도 반전시키는 방법이다. 또 프레임반전구동이라는 것은 각 표시화소의 극성을 프레임기간마다 반전시키는 방법이다.

즉, 도 10에 나타낸 신호파형은 라인반전구동 또한 프레임반전구동으로 한 것으로써, 표시신호 및 공통전압(V_{COM1} , V_{COM2})의 극성이 1주사라인마다 반전되는 동시에, 프레임기간마다도 반전된다. 이때 2개의 액정표시패널에 대한 공통전압(V_{COM1} , V_{COM2})은 항상 동일 극성이 되도록(극성이 일치하도록) 제어되며, 표시신호는 공통전압(V_{COM1} , V_{COM2})과 극성이 역으로 되도록 제어된다.

그런데 상기한 메인과 서브의 2개의 액정표시패널을 구비하는 접이형의 휴대전화기에 있어서, 일반적으로 메인의 액정표시패널의 배면측에 서브의 액정표시패널이 설치된다. 그리고 메인의 액정표시패널이 내측이 되도록 접어 포개진 상태에서 보관하는 것이 가능한 것이 많다. 접어 포개진 상태에 있을 때, 소비전력을 삭감시키기 위해 메인의 액정표시패널은 비표시로 되고, 휴대전화기의 외측에 위치하는 것이 되는 서브의 액정표시패널을 사용자가 시인 가능하게 되며, 서브의 액정표시패널이 표시상태로 된다. 한편 이와 같은 접이형의 휴대전화기를 연 상태에서는 사용자는 메인의 액정표시패널을 시인하는 상태가 되기 때문에 메인의 액정표시패널이 표시상태로 되고, 서브의 액정표시패널은 비표시가 된다.

이와 같은 메인과 서브의 2개의 액정표시패널을 구비하는 액정표시장치에 있어서, 예를 들면 메인의 액정표시패널을 비표시상태로 하는 경우, 해당 액정표시패널은 노멀리화이트의 경우는 통상 백표시상태로 된다. 비표시상태로 되는 메인의 액정표시패널의 각 주사라인은 비스캔상태로 되고, 서브의 액정표시패널은 각 주사라인이 차례로 스캔되어 신호라인에 인가되는 표시신호에 따라서 화면표시가 실시된다. 그러나 메인의 액정표시패널의 주사라인이 비스캔상태로서 TFT가 OFF로 되어 있어도 TFT의 소스·드레인간에는 리크전류가 발생한다. 또한 2개의 액정표시패널에 배치설치된 신호라인은 공통이기 때문에 신호라인의 전위는 서브의 액정표시패널에 대한 표시신호에 의해서 변화한다. 이 때문에 비표시상태로 되는 메인의 액정표시패널은 주사라인이 비스캔상태라도 리크전류에 의해서 액정에 인가되는 전계가 변화하며, 비표시상태를 양호하게 유지할 수 없다.

그래서 메인의 액정표시패널을 비표시상태(예를 들면 백표시상태)로 하고 있는 사이, 소정의 타이밍으로 해당 액정표시패널의 각 신호라인에 백표시의 표시신호를 인가하는 동시에, 각 주사라인을 스캔함으로써 해당 액정표시패널의 전체면을 백표시상태로 유지하는 동작이 정기적으로 실시된다. 이 동작을 「리프레시동작」이라 하고, 복수프레임에 1회의 페이스로 실시할 필요가 있다.

도 11은 신호라인을 공통으로 한 2개의 액정표시패널에 있어서, 메인의 액정표시패널을 비표시, 서버의 액정표시패널을 표시상태로 하며, 3프레임에 1회의 페이스로 메인의 액정표시패널을 리프레시동작하는 경우의 종래 신호파형의 한 예를 나타내는 도면이다.

동일 도면에 있어서, 횡축을 시간축으로 하여 위부터 차례로 주사신호가 인가되는 게이트번호, 신호라인(S)에 인가되는 표시신호의 극성, 메인의 액정표시패널의 공통전극에 인가되는 공통전압(V_{COM1}), 서버의 액정표시패널의 공통전극에 인가되는 공통전압(V_{COM2})의 신호파형을 나타내고 있다.

예를 들면 리프레시동작이 실시되는 $3n+1$ 프레임에서는 메인화면 표시기간(메인화면 리프레시동작기간)에 있어서, 메인의 액정표시패널의 주사라인($G_1 \sim G_{m1}$)이 차례로 스캔되는 동시에, 해당 액정표시패널을 전체화면 백표시로 하기 위한 표시신호가 신호라인(S)에 인가된다. 또 서버화면 표시기간에는 서버의 액정표시패널의 주사라인($G_{m1+1} \sim G_{m1+m2}$)이 차례로 스캔되는 동시에, 해당 액정표시패널에 표시시키는 화상의 표시신호가 신호라인(S)에 인가된다.

계속해서 $3n+2$ 프레임 및 $3(n+1)$ 프레임에서는 메인화면 표시기간에 있어서는 메인의 액정표시패널의 주사라인은 비스캔상태로 되고, 표시신호는 신호라인(S)에 인가되지 않는다. 서버화면 표시기간에 있어서는 서버의 액정표시패널의 주사라인($G_{m1+1} \sim G_{m1+m2}$)이 차례로 스캔되는 동시에, 해당 액정표시패널에 표시시키는 화상의 표시신호가 신호라인(S)에 인가된다.

이어서 $3(n+1)+1$ 프레임에서는 메인화면 표시기간에 있어서 재차 리프레시동작이 실시되고, 서버화면 표시기간에 있어서는 서버의 액정표시패널에 화상을 표시시키기 위한 동작이 실시된다. 이와 같이 예를 들면 3프레임에 1도의 페이스로 비표시로 하는 액정표시패널의 리프레시동작을 실시함으로써 해당 액정표시패널의 비표시상태를 유지하고 있었다.

그런데 도 11에 있어서, 서버의 액정표시패널의 공통전압(V_{COM2})의 극성은 라인마다 반전구동되지만, 메인의 액정표시패널의 공통전압(V_{COM1})의 극성은 3프레임마다 반전구동된다. 이 경우, 메인의 액정표시패널의 리프레시동작이 실시되지 않는 프레임(예를 들면 $3n+2$ 프레임 등)에 있어서도 메인화면 표시기간에 대응하는 기간이 그대로 존재하고, 이 기간에 서버의 액정표시패널의 공통전압(V_{COM2})의 극성의 라인마다의 반전구동은 정지되는 일 없이 계속되고 있었다. 이 때문에 이 메인의 액정표시패널이 비스캔상태에 있을 때의 서버의 액정표시패널의 공통전압(V_{COM2})의 반전구동에 걸리는 전력 소비가 낭비되고 있었다. 즉, 2개의 액정표시패널을 구비하는 표시장치에 있어서, 한쪽의 액정표시패널을 비표시상태로 한 경우에 있어서도 비표시상태로 한측의 액정표시패널의 구동에 관련되는 소비전력이 낭비가 발생하고 있었다.

발명이 이루고자 하는 기술적 과제

본 발명은 복수의 표시패널을 구비하여 표시신호에 따른 화상표시를 실시하는 표시장치에 있어서, 어느 쪽인가의 표시패널을 비표시상태로 하는 경우에 전력소비의 낭비를 막아 소비전력을 양호하게 삭감할 수 있는 이점을 갖는다.

상기 이점을 얻기 위한 본 발명에 있어서의 표시장치는 적어도 복수의 주사라인 및 복수의 신호라인의 각 교점 근처에 매트릭스상으로 배열된 화소전극을 갖는 복수의 표시화소를 갖는 제 1 표시패널 및 적어도 상기 신호라인의 개수가 상기 제 1 표시패널의 상기 신호라인의 개수보다 적은 제 2 표시패널과, 상기 제 1 및 제 2 표시패널의 한쪽의 표시패널을 표시상태로 설정하고, 다른쪽의 표시패널을 비표시상태로 설정하며, 1프레임기간마다 상기 표시상태로 설정되는 표시패널을 상기 표시신호에 의거하여 구동하고, 복수의 상기 프레임기간마다의 특정한 1프레임기간마다 상기 표시상태로 설정되는 표시패널의 상기 표시신호에 의거하는 구동을 실시하는 동시에, 상기 비표시상태로 설정되는 표시패널의 리프레시동작을 실시하도록 제어하는 제어수단을 구비한다.

상기 각 표시패널은 상기 각 표시화소의 상기 화소전극의 대향위치에 배치설치되는 공통전극을 가지며, 상기 표시장치는 상기 각 표시패널의 상기 복수의 주사라인의 각각에 차례차례 주사신호를 인가하는 주사구동수단과, 상기 각 표시패널의

상기 복수의 신호라인에 상기 표시신호에 따른 표시신호전압을 인가하는 신호구동수단과, 상기 각 표시패널의 상기 공통전극에 소정의 주기로 극성반전하는 공통전극신호를 인가하는 공통전극구동수단을 구비하며, 상기 각 표시패널의 상기 복수의 신호라인의 적어도 일부는 상기 각 표시패널 사이에서 상호 공통으로 배선되고, 상기 신호구동수단은 상기 리프레시 동작을 실시하는 상기 특정한 1프레임기간에 있어서의 상기 리프레시동작을 실시하는 기간에 있어서, 상기 비표시상태로 설정되는 표시패널의 상기 복수의 신호라인에 해당 표시패널을 백표시상태로 하는 신호전압을 인가하며, 상기 제어수단은 상기 공통전극구동수단에 의해 상기 표시상태로 설정되는 표시패널의 상기 공통전극에 인가되는 공통전극신호를 상기 주사구동수단에 의해 상기 표시상태로 설정되는 표시패널의 상기 각 주사라인에 인가되는 상기 주사신호의 인가타이밍마다 및 상기 프레임기간마다 극성반전시키도록 제어한다.

상기 제어수단은 상기 리프레시동작을 실시하는 상기 특정한 1프레임기간에 있어서의 상기 리프레시동작을 실시하는 기간에 있어서, 상기 주사구동수단에 의해 상기 비표시상태로 설정되는 표시패널의 전체주사라인에 동시에, 혹은 상기 비표시상태로 설정되는 표시패널의 상기 복수의 주사라인을 복수로 분할한 소정수의 주사라인마다 동시에 상기 주사신호를 인가시키도록 제어한다.

상기 제어수단은 상기 비표시상태로 설정되는 표시패널에 대한 상기 공통전극신호를 상기 리프레시동작을 실시하는 상기 특정한 1프레임기간마다 극성반전시키도록 상기 공통전극구동수단을 제어하고, 상기 비표시상태로 설정되는 표시패널의 리프레시동작을 실시하지 않는 복수의 프레임기간에 있어서의 상기 표시상태로 설정되는 표시패널에 대한 상기 공통전극신호의 극성반전의 주기를 상기 리프레시동작을 실시하는 상기 특정한 프레임기간에 있어서의 상기 표시상태로 설정되는 표시패널에 대한 상기 공통전극신호의 극성반전의 주기보다 길게 하도록 혹은 상기 비표시상태로 설정되는 표시패널의 리프레시동작을 실시하지 않는 상기 복수의 프레임기간과 상기 리프레시동작을 실시하는 상기 특정한 1프레임기간에 있어서, 상기 표시상태로 설정되는 표시패널에 대한 상기 공통전극신호의 극성반전의 주기를 같은 값으로 하도록 제어한다.

상기 이점을 얻기 위한 본 발명에 있어서의 전자기기는 표시신호에 따른 화상의 표시를 실시하는 표시장치를 구비하고, 해당 전자기기는 적어도 복수의 주사라인 및 복수의 신호라인의 각 교점 근처에 매트릭스상으로 배열된 화소전극을 갖는 복수의 표시화소를 갖는 제 1 표시패널 및 적어도 상기 신호라인의 개수가 상기 제 1 표시패널의 상기 신호라인의 개수보다 적은 제 2 표시패널과, 상기 제 1 및 제 2 표시패널의 한쪽의 표시패널을 표시상태로 설정하고, 다른쪽의 표시패널을 비표시상태로 설정하며, 1프레임기간마다 상기 표시상태로 설정되는 표시패널을 상기 표시신호에 의거하여 구동하고, 복수의 상기 프레임기간마다의 특정한 1프레임기간마다 상기 표시상태로 설정되는 표시패널의 상기 표시신호에 의거하는 구동을 실시하는 동시에, 상기 비표시상태로 설정되는 표시패널의 리프레시동작을 실시하도록 제어하는 제어수단을 구비하며, 해당 전자기기는 예를 들면 상기 2개의 표시패널의 한쪽을 메인화면, 다른쪽을 서브화면으로 하는 휴대전화기이다.

상기 각 표시패널은 상기 각 표시화소의 상기 화소전극의 대향위치에 배치설치되는 공통전극을 갖는 액정표시패널에 있어서, 상기 표시장치는 상기 각 표시패널의 상기 복수의 주사라인의 각각에 차례차례 주사신호를 인가하는 주사구동수단과, 상기 각 표시패널의 상기 복수의 신호라인에 상기 표시신호에 따른 표시신호전압을 인가하는 신호구동수단과, 상기 각 표시패널의 상기 공통전극에 소정의 주기로 극성반전하는 공통전극신호를 인가하는 공통전극구동수단을 구비하며, 상기 각 표시패널의 상기 복수의 신호라인의 적어도 일부는 상기 각 표시패널 사이에서 상호 공통으로 배선되고, 상기 신호구동수단은 상기 리프레시동작을 실시하는 상기 특정한 1프레임기간에 있어서의 상기 리프레시동작에 있어서, 상기 비표시상태로 설정되는 표시패널의 상기 복수의 신호라인에 해당 표시패널을 백표시상태로 하는 신호전압을 인가하고, 상기 제어수단은 상기 공통전극구동수단에 의해 상기 표시상태로 설정되는 표시패널의 상기 공통전극에 인가되는 공통전극신호를 상기 주사구동수단에 의해 상기 표시상태로 설정되는 표시패널의 상기 각 주사라인에 인가되는 상기 주사신호의 인가타이밍마다 및 상기 프레임기간마다 극성반전시키도록 제어한다.

상기 제어수단은 상기 리프레시동작을 실시하는 상기 특정한 1프레임기간에 있어서의 상기 리프레시동작을 실시하는 기간에 있어서, 상기 주사구동수단에 의해 상기 비표시상태로 설정되는 표시패널의 전체주사라인에 동시에 혹은 상기 비표시상태로 설정되는 표시패널의 상기 복수의 주사라인을 복수로 분할한 소정수의 주사라인마다 동시에 상기 주사신호를 인가시키도록 제어한다.

상기 제어수단은 상기 비표시상태로 설정되는 표시패널에 대한 상기 공통전극신호를 상기 리프레시동작을 실시하는 상기 특정한 1프레임기간마다 극성반전시키도록 상기 공통전극구동수단을 제어하고, 상기 비표시상태로 설정되는 표시패널의 리프레시동작을 실시하지 않는 복수의 프레임기간에 있어서의 상기 표시상태로 설정되는 표시패널에 대한 상기 공통전극신호의 극성반전의 주기를 상기 리프레시동작을 실시하는 상기 특정한 1프레임기간에 있어서의 상기 표시상태로 설정되는 표시패널에 대한 상기 공통전극신호의 극성반전의 주기보다 길게 하도록 혹은 상기 비표시상태로 설정되는 표시패널의 리프레시동작을 실시하지 않는 상기 복수의 프레임기간과 상기 리프레시동작을 실시하는 상기 특정한 1프레임기간에 있어서, 상기 표시상태로 설정되는 표시패널에 대한 상기 공통전극신호의 극성반전의 주기를 같은 값으로 하도록 제어한다.

발명의 구성

이하, 본 발명에 관련되는 표시장치 및 그 구동제어방법의 상세를 도면에 나타내는 실시형태에 의거하여 설명한다.

또한 이하에서는 신호라인(소스라인)을 공통으로 하는 2개의 액정표시패널을 갖는 표시장치를 설명한다. 또한 이하에서는 2개의 액정표시패널로 소스드라이버회로나 게이트드라이버회로 등을 포함하는 1개의 드라이버회로를 공용하도록 구성된 경우를 설명하는데, 이것에 한정되는 것은 아니고, 예를 들면 2개의 액정표시패널로 1개의 소스드라이버회로가 공유되며, 액정표시패널 각각에 전용한 게이트드라이버회로가 설치되는 구성 등으로서도 좋다.

또 이하에서는 2개의 액정표시패널은 같은 갯수의 신호라인을 갖는 것으로 하는데, 본 발명은 이것에 한정되는 것은 아니고, 예를 들면 한쪽의 액정표시패널의 신호라인의 갯수가 다른쪽의 액정표시패널의 신호라인의 갯수보다 많고, 한쪽의 액정표시패널의 신호라인의 일부는 다른쪽의 액정표시패널에 공통으로 배선되어 있지 않는 것이어도 좋다.

또한 본 실시형태에 있어서의 표시장치는 2개의 액정표시패널을 갖는 것으로 하는데, 이것에 한정하지 않고, 3개 이상의 복수의 액정표시패널을 갖는 것이어도 좋다.

[표시장치의 구성]

우선, 본 실시형태에 있어서의 표시장치의 구성을 설명한다.

도 1은 본 발명에 관련되는 표시장치의 한 예를 나타내는 개략 구성도이다.

동일 도면에 나타내는 바와 같이, 본 실시형태의 표시장치(1)는 2개의 표시화면을 갖는 것이며, 제 1 화면으로서의 메인액정표시패널(11)과, 제 2 화면으로서의 서브액정표시패널(12)을 구비하고 있다. 메인액정표시패널(11)과 서브액정표시패널(12)은 예를 들면 플렉시블프린트기판(FPC)을 통하여 전기적으로 접속되어 있다. 또 액정표시패널(11)에 소스드라이버회로나 게이트드라이버회로, VCOM발생회로를 포함하는 드라이버회로(21)가 설치되어 있고, 이에 따라 액정표시패널(11, 12)의 양쪽이 구동된다.

도 2는 본 발명에 관련되는 표시장치의 전체 구성을 나타내는 블록도이다.

도 3은 본 발명에 관련되는 표시장치에 있어서의 각 액정표시패널의 등가회로를 나타내는 회로구성도이다.

도 2 및 도 3에 나타내는 바와 같이, 액정표시장치(1)는 메인액정표시패널(11)과, 서브액정표시패널(12), 소스드라이버회로(신호구동수단)(13)와, 메인게이트드라이버회로(주사구동수단)(14), 서브게이트드라이버회로(주사구동수단)(15), 메인VCOM회로발생회로(공통전극구동수단)(16), 서브VCOM발생회로(공통전극구동수단)(17), 반전RGB발생회로(18) 및 LCD 컨트롤러회로(제어수단)(19) 등을 구비하여 구성된다. 여기에서 소스드라이버회로(13), 메인게이트드라이버회로(14), 서브게이트드라이버회로(15), 메인VCOM발생회로(16) 및 서브VCOM발생회로(17)는 도 1의 드라이버회로(21)에 포함되는 것이다.

또 메인액정표시패널(11)에는 행방향으로 메인게이트드라이버회로(14)에 접속된 m_1 개의 주사라인(게이트라인) ($G_1 \sim G_{m_1}$)이 배치(배선)되어 있는 동시에, 열방향으로 소스드라이버회로(13)에 접속된 n 개의 신호라인(소스라인) ($S_1 \sim S_n$)이 배치되어 있다. 그리고 주사라인($G_1 \sim G_{m_1}$)과 신호라인($S_1 \sim S_n$)의 각 교점 근처에는 복수의 표시화소가 형성되어 있다. 각 표시화소는 도 9에 나타낸 구성과 마찬가지로의 구성을 갖고, 액티브소자인 TFT(91)와, 화소전극-공통전극 간에 액정이 충전되어 이루어지는 화소용량(액정용량)(94)과, 화소용량(94)과 병렬로 설치되고, 화소용량(94)에 인가된 신호전압을 홀딩하는 보조용량(31)으로 구성되는 표시화소가 형성되어 있다. 즉, 메인액정표시패널(11)에는 화소수 「 $n \times m_1$ 」의 화면이 형성되어 있다.

보다 상세하게는 화소용량(94)은 화소전극이 TFT(91)를 통하여 주사라인(G) 및 신호라인(S)에 접속되고, 공통전극(93) 및 보조용량(31)의 타단에 접속되는 공통라인(C)에 메인VCOM발생회로(16)에 의해 생성된 공통전압(공통전극신호) (V_{COM1})이 인가된다.

그리고 주사라인($G_1 \sim G_{m1}$)이 차례차례 고전위로 되어 선택상태로 되면 대응하는 각 표시화소의 TFT(91)가 ON이 되고, 해당 각 표시화소에 대응하는 신호라인($S_1 \sim S_n$)의 전위가 인가되는 것으로 1라인분의 표시데이터가 기입되고, 1개의 화상이 메인액정표시패널(11)에 표시된다.

또 메인액정표시패널(11)에 배선되어 있는 신호라인($S_1 \sim S_n$)은 플렉시블프린트기판(FPC)을 통하여 서브액정표시패널(12)에 연장(연신)되어 있다.

서브액정표시패널(12)에는 행방향으로 서브게이트드라이버회로(15)에 접속된 m_2 개의 주사라인($G_{m1+1} \sim G_{m1+m2}$)이 배치되어 있는 동시에, 열방향으로 메인액정표시패널(11)로부터 연장된 n 개의 신호라인($S_1 \sim S_n$)이 배치되어 있다. 그리고 주사라인($G_{m1+1} \sim G_{m1+m2}$)과 신호라인($S_1 \sim S_n$)의 각 교점 근처에는 메인액정표시패널(11)과 마찬가지로 TFT(91)와, 화소용량(94)과, 보조용량(31)으로 구성되는 표시화소가 형성되어 있다. 즉, 서브액정표시패널(12)에는 화소수 「 $n \times m_2$ 」의 화면이 형성된다.

또 화소용량(94)의 공통전극(93) 및 보조용량(31)의 타단에 접속되는 공통라인(C)에 서브VCOM회로(17)에 의해 생성된 공통전압(공통전극신호)(V_{COM2})이 인가되어 있다.

그리고 주사라인($G_{m1+1} \sim G_{m1+m2}$)이 차례차례 고전위로 되어 선택상태로 되면 대응하는 TFT(91)가 ON이 되고, 해당 각 표시화소에 대응하는 신호라인($S_1 \sim S_n$)의 전압이 인가되는 것으로 1라인분의 표시데이터가 기입되며, 1개의 화상이 서브액정표시패널(12)에 표시된다.

즉, 본 실시형태의 액정표시장치(1)에서는 1개의 소스드라이버회로(13)에 접속되는 신호라인($S_1 \sim S_n$)이 메인액정표시패널(11), 서브액정표시패널(12)에 공통하여 배선되고, 해당 소스드라이버회로(13)에 의해서 구동된다.

반전RGB발생회로(18)는 액정표시장치(1)의 외부로부터 입력되는 영상신호(표시신호)로부터 수평동기신호(H), 수직동기신호(V) 및 콤포지트동기신호(CSY)를 추출하여 LCD컨트롤러회로(19)에 출력한다. 또 영상신호에 포함되는 RGB의 각색신호(RGB신호)를 추출하고, LCD컨트롤러회로(19)로부터 입력되는 극성반전신호(FRP)에 의거하여 RGB신호의 극성을 주기적으로 반전시켜서 RGB반전신호(회도신호)를 생성하며, 소스드라이버회로(13)에 출력한다.

LCD컨트롤러회로(19)는 반전RGB발생회로(18)로부터 입력되는 수평동기신호(H), 수직동기신호(V) 및 콤포지트동기신호(CSY)에 의거하여 영상신호에 의거하는 화상을 메인액정표시패널(11) 및 서브액정표시패널(12)에 표시시키기 위한 제어를 실시한다.

구체적으로는 LCD컨트롤러회로(19)는 신호라인($S_1 \sim S_n$)에 인가하는 표시신호의 극성반전을 제어하는 극성반전신호(FRP)를 생성하여 반전(RGB)발생회로(18)에 출력한다. 또 메인액정표시패널(11)의 공통라인에 인가하는 공통전압(V_{COM1})의 극성반전을 제어하는 메인극성반전신호(FRP1)를 생성하여 메인VCOM발생신호(16)에 출력하는 동시에, 서브액정표시패널(12)의 공통라인에 인가하는 공통전압(V_{COM2})의 극성반전을 제어하는 서브극성반전신호(FRP2)를 생성하여 서브VCOM발생신호(17)에 출력한다.

또한 LCD컨트롤러회로(19)는 신호라인($S_1 \sim S_n$)에의 표시신호의 인가타이밍을 제어하는 수평제어신호를 생성하여 소스드라이버회로(13)에 출력한다. 또 주사라인($G_1 \sim G_{m1}$)에의 주사신호(게이트펄스)의 인가타이밍을 제어하는 메인수직제어신호를 생성하여 메인게이트드라이버회로(14)에 출력하는 동시에, 주사라인($G_{m1+1} \sim G_{m1+m2}$)에의 주사신호(게이트펄스)의 인가타이밍을 제어하는 서브수직제어신호를 생성하여 서브게이트드라이버회로(15)에 출력한다.

소스드라이버회로(13)는 LCD컨트롤러회로(19)로부터 입력되는 수평제어신호에 의거하여 반전RGB발생회로(18)로부터 입력되는 반전RGB신호(회도신호)를 차례차례 샘플링하고, 대응하는 표시신호전압을 수평주사기간마다 신호라인($S_1 \sim S_n$)에 일제히 인가한다.

메인게이트드라이버회로(14)는 LCD컨트롤러회로(19)로부터 입력되는 메인수직제어신호에 의거하여 메인액정표시패널(11)의 주사라인($G_1 \sim G_{m1}$)에 주사신호(게이트펄스)를 차례차례 인가한다. 또 메인게이트드라이버회로(14)는 메인시프트레지스터회로(141)를 구비한다. 메인시프트레지스터회로(141)에는 LCD컨트롤러회로(19)로부터 메인수직제어신호로서 예를 들면 메인게이트스타트신호, 메인게이트클록신호 및 메인게이트이네이블신호가 입력된다.

메인게이트스타트신호는 메인시프트레지스터회로(141)를 구성하는 각 시프트레지스터에 대응하는 주사라인의 선택/비선택을 설정하는 데이터를 나타내는 신호이고, 예를 들면 "1" 또는 "0"을 나타내는 데이터에 의해서 구성된다. 메인시프트레지스터회로(141)는 메인게이트스타트신호가 입력되는 동시에, 메인게이트클록신호에 동기하여 차례차례 시프트동작을 실시한다. 그리고 메인게이트이네이블신호가 입력되면 각 시프트레지스터에 설정된 데이터가 대응하는 주사라인에 인가된다. 예를 들면 주사라인(G_1)에 대응하는 시프트레지스터에 "1"이 설정되어 있는 경우, 메인게이트이네이블신호의 입력에 의해 주사라인(G_1)에 "1"에 대응하는 전압(하이레벨)이 주사신호(게이트펄스)로서 인가된다.

서브게이트드라이버회로(15)는 LCD컨트롤러회로(19)로부터 입력되는 서브수직제어신호에 의거하여 서브액정표시패널(12)의 주사라인($G_{m1+1} \sim G_{m1+m2}$)에 주사신호(게이트펄스)를 차례차례 인가한다. 서브게이트드라이버회로(15)는 서브시프트레지스터회로(151)를 구비한다. 서브시프트레지스터회로(151)에는 LCD컨트롤러회로(19)로부터 서브수직제어신호로서 예를 들면 서브게이트스타트신호, 서브게이트클록신호 및 서브게이트이네이블신호가 입력된다.

서브게이트스타트신호는 서브시프트레지스터회로(151)를 구성하는 각 시프트레지스터에 대응하는 주사라인의 선택/비선택을 설정하는 데이터를 나타내는 신호이고, 예를 들면 "1" 또는 "0"을 나타내는 데이터에 의해서 구성된다. 서브시프트레지스터회로(151)는 서브게이트스타트신호가 입력되는 동시에, 서브게이트클록신호에 동기하여 차례차례 시프트동작을 실시한다. 그리고 서브게이트이네이블신호가 입력되면 각 시프트레지스터에 설정된 데이터가 대응하는 주사라인에 인가된다. 예를 들면 주사라인(G_{m1+1})에 대응하는 시프트레지스터에 "1"이 설정되어 있는 경우, 서브게이트이네이블신호의 입력에 의해 주사라인(G_{m1+1})에 "1"에 대응하는 전압(하이레벨)이 주사신호(게이트펄스)로서 인가된다.

메인VCOM발생회로(16)는 LCD컨트롤러회로(19)로부터 입력되는 메인극성반전신호(FRP1)에 의거하여 극성을 반전시킨 공통전압(V_{COM1})을 생성하고, 메인액정표시패널(11)의 공통라인(C1)에 인가한다. 또 서브VCOM발생회로(17)는 LCD컨트롤러회로(19)로부터 입력되는 서브극성반전신호(FRP2)에 의거하여 극성을 반전시킨 공통전압(V_{COM2})을 생성하고, 서브액정표시패널(12)의 공통라인(C2)에 인가한다.

이상의 구성에 의해 메인게이트드라이버회로(14)에 입력되는 메인수직제어신호(메인게이트스타트신호, 메인게이트클록신호 및 메인게이트이네이블신호 등), 서브게이트드라이버회로(15)에 입력되는 서브수직제어신호(서브게이트스타트신호, 서브게이트클록신호 및 서브게이트이네이블신호 등), 소스드라이버회로(13)에 입력되는 수평제어신호, 메인극성반전신호(FRP1) 및 서브극성반전신호(FRP2) 등의 LCD컨트롤러회로(19)로부터 출력되는 각종 제어신호에 의해서 메인액정표시패널(11) 및 서브액정표시패널(12)의 각 주사라인의 스캔동작, 신호라인에 인가되는 표시신호의 출력타이밍 및 해당 표시신호의 극성반전구동, 공통전압(V_{COM1} 및 V_{COM2})의 극성반전구동이 제어된다. 이하, LCD컨트롤러회로(19)의 제어아래, 메인액정표시패널(11) 및 서브액정표시패널(12)을 구동하는 실시형태에 대해서 설명한다.

<제 1 실시형태>

다음으로 본 발명에 관련되는 표시장치의 제 1 실시형태를 도시예와 함께 설명한다.

도 4는 본 발명에 관련되는 표시장치의 제 1 실시형태에 있어서의 구동제어방법을 설명하기 위한 각 액정표시패널의 신호파형을 나타내는 도면이다.

본 제 1 실시형태는 프레임기간의 시간을 일정하게 유지하면서 비표시상태로 하는 액정표시패널의 리프레시동작이 실시되지 않는 프레임기간에 있어서, 비표시상태로 하는 액정표시패널의 주사기간에 대응하는 기간을 구비하지 않고, 표시상태로 하는 액정표시패널의 라인반전주파수를 내리며, 표시시키는 액정표시패널의 공통전극에 인가되는 공통전극신호의 1 프레임기간에 있어서의 극성반전의 횟수를 적게 하는 것을 특징으로 한다.

도 4는 메인액정표시패널(11)을 비표시, 서브액정표시패널(12)을 표시상태로 하고, 3프레임에 1회의 페이스로 메인액정표시패널(11)을 리프레시동작 하도록 한 경우의 한 예를 나타낸다. 동일 도면에 있어서, 횡축을 시간축으로 하여 위부터 차례로 주사신호가 인가되는 게이트번호, 신호라인(S)에 인가되는 표시신호의 극성, 메인액정표시패널(11)의 공통전극에 인가되는 공통전압(공통전극신호)(V_{COM1}), 서브액정표시패널(12)의 공통전극에 인가되는 공통전압(공통전극신호)(V_{COM2})의 신호파형을 나타내고 있다.

여기에서 메인액정표시패널(11)의 리프레시동작은 $3n+1$ 프레임, $3(n+1)+1$ 프레임으로 실시된다. 예를 들면 메인액정표시패널(11)의 리프레시동작이 실시되는 $3n+1$ 프레임에서는 메인화면 표시기간(메인화면 리프레시동작기간)에 있어서, 각 주사라인에 주사신호가 차례차례 인가되어 메인액정표시패널(11)의 주사라인($G_1 \sim G_{m1}$)이 차례로 스캔되는 동시에, 메인액정표시패널(11)을 전체화면 백표시로 하기 위한 신호전압이 신호라인(S)에 인가된다. 또 서브화면 표시기간에서는 서브액정표시패널(12)의 주사라인($G_{m1+1} \sim G_{m1+m2}$)이 차례로 스캔되는 동시에, 서브액정표시패널(12)에 표시시키는 화상의 표시신호가 신호라인(S)에 인가된다.

계속해서 $3n+2$ 프레임 및 $3(n+1)$ 프레임에서는 메인액정표시패널(11)의 리프레시동작이 실시되지 않는 기간이기 때문에 메인화면 표시기간에 대응하는 기간은 존재하지 않고, 1프레임기간을 서브화면 표시기간 및 FP만으로 한다. 그러나 1프레임기간의 시간을 일정하게 하기 위해 서브액정표시패널(12)의 게이트스캔 및 라인반전구동의 주파수를 내려 표시동작이 실시된다. 즉, 메인액정표시패널(11)이 비스캔상태일 때, 서브화면 표시기간에 있어서, 라인주사의 주기를 길게 하여 액정표시패널(12)의 주사라인($G_{m1+1} \sim G_{m1+m2}$)이 차례로 스캔되는 동시에, 서브액정표시패널(12)에 표시시키는 화상의 표시신호가 신호라인(S)에 인가된다.

그리고 $3(n+1)+1$ 프레임에 있어서, 메인액정표시패널(11)에 인가되는 공통전압(V_{COM1})의 극성이 반전되고, 재차 메인액정표시패널(11)의 리프레시동작이 실시된다.

이와 같이 예를 들면 메인액정표시패널(11)을 비표시상태로 하고, 서브액정표시패널(12)을 표시상태로 하는 경우, 메인액정표시패널(11)의 리프레시동작을 실시하지 않는 프레임기간에 있어서, 메인화면 표시기간을 없애고, 서브화면 표시기간만으로 함으로써 서브액정표시패널(12)의 게이트스캔 및 라인반전구동의 주파수를 내릴 수 있다. 이에 따라 메인액정표시패널(11)을 비표시상태로 하는 프레임기간에 있어서의 서브액정표시패널(12)에 대응하는 공통전압(V_{COM2})의 극성반전의 횟수를 메인액정표시패널(11)을 리프레시동작하는 프레임기간에 있어서의 공통전압(공통전극신호)(V_{COM2})의 극성반전의 횟수에 대하여 줄일 수 있다. 이에 따라 액정표시장치(1)의 소비전력을 삭감할 수 있다.

<제 2 실시형태>

다음으로 본 발명에 관련되는 표시장치의 제 2 실시형태를 도시에와 함께 설명한다.

도 5는 본 발명에 관련되는 표시장치의 제 2 실시형태에 있어서의 구동제어방법을 설명하기 위한 각 액정표시패널의 신호파형을 나타내는 도면이다.

본 제 2 실시형태는 비표시상태로 하는 액정표시패널의 리프레시동작을 전체주사라인 일괄하여 실시함으로써 표시시키는 액정표시패널의 공통전극에 인가되는 공통전극신호의 1프레임기간에 있어서의 극성반전의 횟수를 상기 제 1 실시형태의 경우에 대하여 더욱 감소시키는 것을 특징으로 한다.

도 5는 메인액정표시패널(11)을 비표시, 서브액정표시패널(12)을 표시상태로 하고, 3프레임에 1회의 페이스로 메인액정표시패널(11)을 전체화면 일괄하여 리프레시동작하는 경우의 한 예를 나타낸다. 동일 도면에 있어서, 횡축을 시간축으로 하여 위부터 차례로 주사신호가 인가되는 게이트번호, 신호라인(S)에 인가되는 표시신호의 극성, 메인액정표시패널(11)의 공통전극에 인가되는 공통전압(공통전극신호)(V_{COM1}), 서브액정표시패널(12)의 공통전극에 인가되는 공통전압(공통전극신호)(V_{COM2}), 메인액정표시패널(11) 및 서브액정표시패널(12)의 각 주사라인(G)의 신호파형을 나타내고 있다.

예를 들면 리프레시동작이 실시되는 $3n+1$ 프레임은 서브화면 표시기간 및 메인화면 리프레시동작기간 및 FP로 이루어진다. 서브화면 표시기간에서는 서브액정표시패널(12)의 주사라인($G_{m1+1} \sim G_{m1+m2}$)이 차례로 스캔되는 동시에, 서브액정 표시패널(12)에 표시시키는 화상의 표시신호가 신호라인(S)에 인가된다.

여기에서 메인화면 리프레시동작기간은 예를 들면 1라인주사기간으로 설정된다. 이 메인화면 리프레시동작기간에 있어서는 메인액정표시패널(11)의 각 주사라인이 차례차례 스캔되어서 각 표시화소가 차례차례 리프레시되는 것은 아니고, 전체 주사라인이 일괄하여 선택상태로 되는 동시에, 백표시를 나타내는 표시신호가 소스드라이버회로(13)로부터 전체신호라인에 인가됨으로써 리프레시동작이 실시된다. 즉, 메인액정표시패널(11)의 전체화면의 일괄구동이 실시된다. 또한 본 실시 형태에 있어서는 메인화면 리프레시동작기간에 있어서, 전체주사라인을 동시에 선택상태로 할 필요가 있는데, 이것은 예를 들면 LCD컨트롤러회로(19)로부터 메인게이트스타트신호로서 「1, 1, 1, 1, 1...」의 신호를 메인시프트레지스터회로(141)에 인가하여 모든 레지스터에 "1"을 설정하고, 메인게이트이네이블신호의 출력에 동기하여 메인시프트레지스터회로(141)의 전체레지스터로부터 주사신호(게이트펄스)를 전체주사라인에 인가함으로써 실시할 수 있다.

계속해서 $3n+2$ 프레임 및 $3(n+1)$ 프레임에서는 메인액정표시패널(11)의 리프레시동작이 실시되지 않기 때문에 메인화면 표시기간은 존재하지 않고, 예를 들면 메인화면 리프레시동작기간에 대응하는 기간(1라인주사기간)이 FP가 되어서 이 FP와 서브화면 표시기간만으로 1프레임기간이 구성된다. 서브화면 표시기간에 있어서, 서브액정표시패널(12)의 주사라인($G_{m1+1} \sim G_{m1+m2}$)이 차례로 스캔되는 동시에, 서브액정표시패널(12)에 표시시키는 화상의 표시신호가 신호라인(S)에 인가된다. 여기에서 리프레시동작이 실시되는 프레임기간에 있어서의 메인화면 리프레시동작기간과, 리프레시동작이 실시되지 않는 프레임기간에 있어서의 FP가 같은 기간(1라인주사기간)에 설정되는 경우, 양프레임기간에 있어서, 서브액정표시패널(12)의 게이트스캔 및 라인반전구동의 주파수 및 공통전압(V_{COM2})의 극성반전의 횟수는 같게 설정된다.

그리고 $3(n+1)+1$ 프레임에 있어서, 메인액정표시패널(11)에 인가되는 공통전압(V_{COM1})의 극성이 반전되고, 재차 메인액정표시패널(11)의 리프레시동작이 실시된다.

이와 같이 예를 들면 메인액정표시패널(11)을 비표시상태로 하고, 서브액정표시패널(12)을 표시상태로 하는 경우, 메인액정표시패널(11)의 리프레시동작을 실시하지 않는 프레임기간에 있어서는 상기 제 1 실시형태의 경우와 마찬가지로 메인화면 표시기간을 없애고, 서브화면 표시기간만으로 함으로써 서브액정표시패널(12)의 게이트스캔 및 라인반전구동의 주파수를 내리며, 서브액정표시패널(12)에 대응하는 공통전압(공통전극신호)(V_{COM2})의 극성반전의 횟수를 줄일 수 있다.

또한 본 실시 형태에 있어서는 메인액정표시패널(11)의 리프레시동작을 실시하는 프레임기간에 있어서, 메인화면 리프레시동작기간을 전체화면 일괄구동에 의해 1라인 주사기간으로 실시하도록 함으로써 상기 제 1 실시형태의 경우와 같이 메인액정표시패널(11)의 리프레시동작을 각 주사라인에 주사신호를 차례차례 인가하여 실시하는 경우에 비교하여 서브액정표시패널(12)의 게이트스캔 및 라인반전구동의 라인주파수를 내릴 수 있다. 이것에 의해 메인액정표시패널(11)의 리프레시동작을 실시하는 프레임기간에 있어서도 서브액정표시패널(12)에 대응하는 공통전압(V_{COM2})의 극성반전 횟수를 줄일 수 있기 때문에 소비전력을 보다 한층 저감할 수 있다.

또한 상기에서는 리프레시동작을 실시하는 기간을 1라인 주사기간으로 하는 구성으로 했는데, 전체주사라인에 걸리는 부하용량을 고려하면, 단시간 내에 전체화면 일괄구동을 실시하면 부담이 커지고, 1라인 주사기간 내에서 리프레시동작이 완료되지 않는 경우가 있다. 그래서 리프레시동작을 실시하는 기간을 복수라인 주사기간으로 하고, 또 FP를 이 리프레시동작기간에 대응하는 복수라인 주사기간으로 하도록 해도 좋다.

<제 3 실시형태>

다음으로 본 발명에 관련되는 표시장치의 제 3 실시형태를 도시에와 함께 설명한다.

도 6은 본 발명에 관련되는 표시장치의 제 3 실시형태에 있어서의 구동제어방법을 설명하기 위한 각 액정표시패널의 신호 파형을 나타내는 도면이다.

본 제 3 실시형태는 상기 제 2 실시형태에 대하여 비표시상태로 하는 액정표시패널의 리프레시동작을 해당 액정표시패널의 전체주사라인을 복수의 주사라인마다 분할하고, 분할한 복수의 주사라인마다 실시하는 것을 특징으로 한다.

도 6은 메인액정표시패널(11)을 비표시, 서브액정표시패널(12)을 표시상태로 하고, 3프레임에 1회의 페이스로 메인액정표시패널(11)의 전체주사라인을 2개로 분할하여 리프레시하는 경우의 한 예를 나타낸다. 동일 도면에 있어서 횡축을 시간축으로 하여 위부터 차례로 주사신호가 인가되는 게이트번호, 신호라인(S)에 인가되는 표시신호의 극성, 메인액정표시패널(11)의 공통전극에 인가되는 공통전압(공통전극신호)(V_{COM1}), 서브액정표시패널(12)의 공통전극에 인가되는 공통전압(공통전극신호)(V_{COM2}), 메인액정표시패널(11) 및 서브액정표시패널(12)의 각 주사라인(G)의 신호파형을 나타내고 있다.

예를 들면 리프레시동작이 실시되는 $3n+1$ 프레임은 서브화면 표시기간, 메인화면 리프레시동작기간 및 FP로 이루어진다. 여기에서 FP는 1라인주사기간에 설정된다. 서브화면 표시기간에는 서브액정표시패널(12)의 주사라인($G_{m1+1} \sim G_{m1+m2}$)이 차례로 스캔되는 동시에, 서브액정표시패널(12)에 표시시키는 화상의 표시신호가 신호라인(S)에 인가된다.

메인화면 리프레시동작기간은 2라인주사기간이다. 메인액정표시패널(11)의 각 주사라인은 예를 들면 홀수 주사라인과 짝수 주사라인 2개로 분할되고, 메인화면 리프레시동작기간의 전반에서는 홀수 주사라인이 일괄하여 선택상태로 되는 동시에, 백표시를 나타내는 표시신호가 소스드라이버회로(13)로부터 전체신호라인에 인가됨으로써 리프레시동작이 실시된다. 그리고 메인화면 리프레시동작기간의 후반에서는 짝수 주사라인이 일괄하여 선택상태로 되는 동시에, 백표시를 나타내는 표시신호가 소스드라이버회로(13)로부터 전체신호라인에 인가됨으로써 리프레시동작이 실시된다. 즉, 메인액정표시패널(11)은 전체화면이 반씩 2회로 나뉘어서 리프레시된다.

계속해서 $3n+2$ 프레임 및 $3(n+1)$ 프레임에서는 리프레시동작이 실시되지 않기 때문에 메인화면 리프레시동작기간은 존재하지 않고, 서브화면 표시기간 및 FP만이 된다. 여기에서 FP는 3라인주사기간으로 설정된다. 서브화면 표시기간에 있어서, 서브액정표시패널(12)의 주사라인($G_{m1+1} \sim G_{m1+m2}$)이 차례로 스캔되는 동시에, 서브액정표시패널(12)에 표시시키는 화상의 표시신호가 신호라인(S)에 인가된다.

그리고 $3(n+1)+1$ 프레임에 있어서, 메인액정표시패널(11)에 인가되는 공통전압(V_{COM1})의 극성이 반전되며, 재차 메인액정표시패널(11)의 리프레시동작이 실시된다. 여기에서 리프레시동작이 실시되는 프레임기간에 있어서의 메인화면 리프레시동작기간과 FP를 맞춘 기간과, 리프레시동작이 실시되지 않은 프레임기간에 있어서의 FP가 같은 기간(3라인주사기간)에 설정되는 경우, 양프레임기간에 있어서 서브액정표시패널(12)의 게이트스캔 및 라인반전구동의 주파수 및 공통전압(V_{COM2})의 극성반전의 횟수는 같게 설정된다.

또한 상기에서는 비표시상태로 하는 액정표시패널의 주사라인을 짝수 주사라인과 홀수 주사라인의 2개로 분할하여 각각 다른 타이밍으로 리프레시하는 것으로서 설명했는데, 이것에 한정하는 것은 아니다. 주사라인에 걸리는 부하용량을 고려하여 분할수를 2개보다 큰 수, 예를 들면 3개나 4개로 해도 상관없다. 또한 이 경우 리프레시동작기간을 분할수에 따른 라인주사기간수로 늘리는 것이 된다. 예를 들면 전체주사라인을 3분할하여 리프레시동작을 실시하는 경우는 리프레시동작기간으로서 3라인주사기간을 요한다.

다음으로 본 실시형태의 구동제어방법을 실현하기 위한 구체적인 방법의 한 예에 대해서 설명한다.

도 7은 본 실시형태에서의 표시장치의 구동제어방법을 실현하기 위한 구체적인 신호파형의 한 예를 나타내는 도면이다.

동일 도면에 있어서는 메인액정표시패널(11)을 비표시, 서브액정표시패널(12)을 표시상태로 하고, 메인액정표시패널(11)의 전체주사라인을 2개로 분할하여 리프레시하는 프레임의 한 예를 나타낸다. 동일 도면에 있어서, 횡축을 시간축으로 하여 위부터 차례로 주사신호가 인가되는 게이트번호, 신호라인(S)에 인가되는 표시신호의 극성, 메인액정표시패널(11)의 공통전극에 인가되는 공통전압(V_{COM1}), 서브액정표시패널(12)의 공통전극에 인가되는 공통전압(V_{COM2}), 메인게이트스타트신호, 메인게이트클록신호, 메인게이트이네이블신호 및 메인액정표시패널(11)의 각 주사라인(G)의 신호파형을 나타내고 있다.

본 실시형태에 있어서의 구동제어방법을 실현하기 위해서는 메인화면 리프레시동작기간이 오기 전에 메인시프트레지스터회로(141)를 구성하는 각 레지스터에 각 레지스터에 대응하는 주사라인의 선택/비선택을 나타내는 데이터를 넣어 둘 필요가 있다. 그래서 예를 들면 메인액정표시패널(11)의 주사라인을 홀수 주사라인과 짝수 주사라인으로 2분할하여 리프레시동작을 실시할 경우, LCD컨트롤러회로(19)로부터 메인게이트스타트신호로서 「1, 0, 1, 0, 1…」의 신호를 메인시프트레지스터회로(141)에 인가한다. 여기에서 "1"이 라인선택, "0"이 라인비선택을 나타내는 데이터가 된다. 또한 전체주사라인을 3분할할 경우는 메인게이트스타트신호는 「1, 0, 0, 1, 0, 0, 1…」이 되고, 4분할할 경우는 메인게이트스타트신호는

「1, 0, 0, 0, 1, 0, 0, 0, 1...」이 된다. 그리고 메인게이트클럭신호에 동기하여 메인게이트스타트신호가 메인시프트레지스터회로(141)에 입력되는 동시에, 차례차례 시프트동작이 실시된다. 이 동작은 모든 레지스터에 데이터가 홀딩되기까지 계속되고, 최종적으로는 홀수 주사라인에 대응하는 레지스터가 "1", 짝수 주사라인에 대응하는 레지스터에 "0"이 설정되는 상태가 된다.

다음으로 메인게이트이네이블신호의 출력에 동기하여 메인시프트레지스터회로(141)의 각 레지스터에 있어서 "1"에 설정되어 있는 레지스터에 대응하는 주사라인이 선택상태가 된다. 즉, 주사라인(G_1) 등의 홀수 주사라인에 신호가 인가되고, 리프레시동작이 실시된다.

또 메인게이트이네이블신호의 출력과 동시에, 메인게이트클럭신호가 출력된다. 이 클럭출력에 동기하여 메인시프트레지스터회로(141)가 시프트동작된다. 이 시프트동작에 의해서 홀수 주사라인에 대응하는 레지스터가 "0", 짝수 주사라인에 대응하는 레지스터가 "1"이 설정되는 상태가 된다. 그리고 2번째의 메인게이트이네이블신호의 출력에 대응하여 메인시프트레지스터회로(141)의 각 레지스터에 있어서 "1"에 설정되어 있는 레지스터에 대응하는 주사라인이 선택상태가 된다. 즉, 주사라인(G_2) 등의 짝수 주사라인에 신호가 인가되며, 리프레시동작이 실시된다.

또한 메인시프트레지스터회로(141)에 대하여 메인게이트스타트신호를 입력시키는 동작은 메인화면 리프레시동작기간이 오기 전이면 언제라도 좋고, 서브화면 표시기간이나 리프레시동작을 실시하지 않는 프레임 등이어도 좋다.

이와 같이 본 실시형태에 있어서는 상기 제 1 및 제 2 실시형태의 경우와 마찬가지로, 예를 들면, 메인액정표시패널(11)을 비표시상태로 하고, 서브액정표시패널(12)을 표시상태로 할 경우, 메인액정표시패널(11)의 리프레시동작을 실시하지 않는 프레임기간에 있어서는 서브화면 표시기간만으로서 서브액정표시패널(12)의 게이트스캔 및 라인반전구동의 주파수를 내리는 동시에, 서브액정표시패널(12)에 대응하는 공통전압(V_{COM2})의 극성반전의 횟수를 줄이며, 메인액정표시패널(11)의 리프레시동작을 실시하는 프레임기간에 있어서, 메인화면 리프레시동작기간을 전체주사라인을 복수의 주사라인마다 분할하여, 분할한 복수의 주사라인마다 리프레시동작을 실시함으로써 서브액정표시패널(12)의 게이트스캔 및 라인반전구동의 라인주파수를 내리는 동시에, 서브액정표시패널(12)에 대응하는 공통전압(V_{COM2})의 극성반전의 횟수를 줄일 수 있기 때문에 소비전력을 삭감할 수 있다.

다음으로 본 실시형태의 변형예에 대해서 설명한다.

도 8은 본 실시형태에서의 표시장치의 구동제어방법의 변형예를 설명하기 위한 각 액정표시패널의 신호파형을 나타내는 도면이다.

즉, 메인액정표시패널(11)을 비표시, 서브액정표시패널(12)을 표시상태로 하고, 3프레임에 1회의 페이스로 메인액정표시패널(11)의 전체주사라인을 2개로 분할하여 리프레시하는 것에 있어서, 횡축을 시간축으로 하여 위부터 차례로 주사신호가 인가되는 게이트번호, 신호라인(S)에 인가되는 표시신호의 극성, 메인액정표시패널(11)의 공통전극에 인가되는 공통전압(V_{COM1}), 서브액정표시패널(12)의 공통전극에 인가되는 공통전압(V_{COM2}), 메인액정표시패널(11) 및 서브액정표시패널(12)의 각 주사라인(G)의 신호파형을 나타내고 있다.

발명의 효과

본 실시형태에 있어서 도 6을 이용하여 설명한 구동제어방법에서는 비표시상태로 되는 메인액정표시패널(11)공통전극에 인가되는 공통전압(V_{COM1})은 리프레시동작이 실시되는 복수프레임(3프레임)마다 극성반전되는 것으로 했는데, 본 실시형태는 이것에 한정하는 것은 아니다. 즉, 도 8에 나타내는 바와 같이, 이 비표시상태로 되는 메인액정표시패널(11)의 공통전극에 인가되는 공통전압(V_{COM1})을 서브액정표시패널(12)의 공통전극에 인가되는 공통전압(V_{COM2})과 같은 주기로 극성반전하도록 해도 좋다. 이에 따라 메인액정표시패널(11)과 서브액정표시패널(12)의 각 공통전극에 인가되는 공통전압(공통전극신호)을 동상(同相)으로 할 수 있다. 즉, 1개의 VCOM발생회로를 2개의 액정표시패널로 공용하는 것이 가능하게 되며, 회로면적을 축소할 수 있다.

도면의 간단한 설명

도 1은 본 발명에 관련되는 표시장치의 한 예를 나타내는 개략 구성도.

도 2는 본 발명에 관련되는 표시장치의 전체 구성을 나타내는 블록도.

도 3은 본 발명에 관련되는 표시장치에 있어서의 각 액정표시패널의 등가회로도.

도 4는 본 발명에 관련되는 표시장치의 제 1 실시형태에 있어서의 구동제어방법을 설명하기 위한 각 액정표시패널의 신호 파형을 나타내는 도면.

도 5는 본 발명에 관련되는 표시패널의 제 2 실시형태에 있어서의 구동제어방법을 설명하기 위한 각 액정표시패널의 신호 파형을 나타내는 도면.

도 6은 본 발명에 관련되는 표시장치의 제 3 실시형태에 있어서의 구동제어방법을 설명하기 위한 각 액정표시패널의 신호 파형을 나타내는 도면.

도 7은 제 3 실시형태에서의 표시장치의 구동제어방법을 실현하기 위한 구체적인 신호파형의 한 예를 나타내는 도면.

도 8은 제 3 실시형태에서의 표시장치의 구동제어방법의 변형예를 설명하기 위한 각 액정표시패널의 신호파형을 나타내는 도면.

도 9는 표시화소의 등가회로도.

도 10은 종래의 액정표시패널의 신호파형을 나타내는 도면.

도 11은 종래의 액정표시패널의 리프레시동작을 포함하는 신호파형을 나타내는 도면이다.

※도면의 주요부분에 대한 부호의 설명

1: 액정표시패널 11: 메인액정표시패널

12: 서브액정표시패널 13: 소스드라이버회로

14: 메인게이트드라이버회로 141: 메인시프트레지스터회로

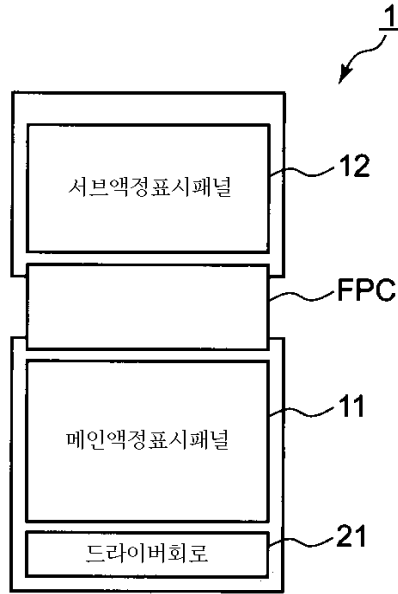
15: 서브게이트드라이버회로 151: 서브시프트레지스터회로

16: 메인VCOM발생회로 17: 서브VCOM발생회로

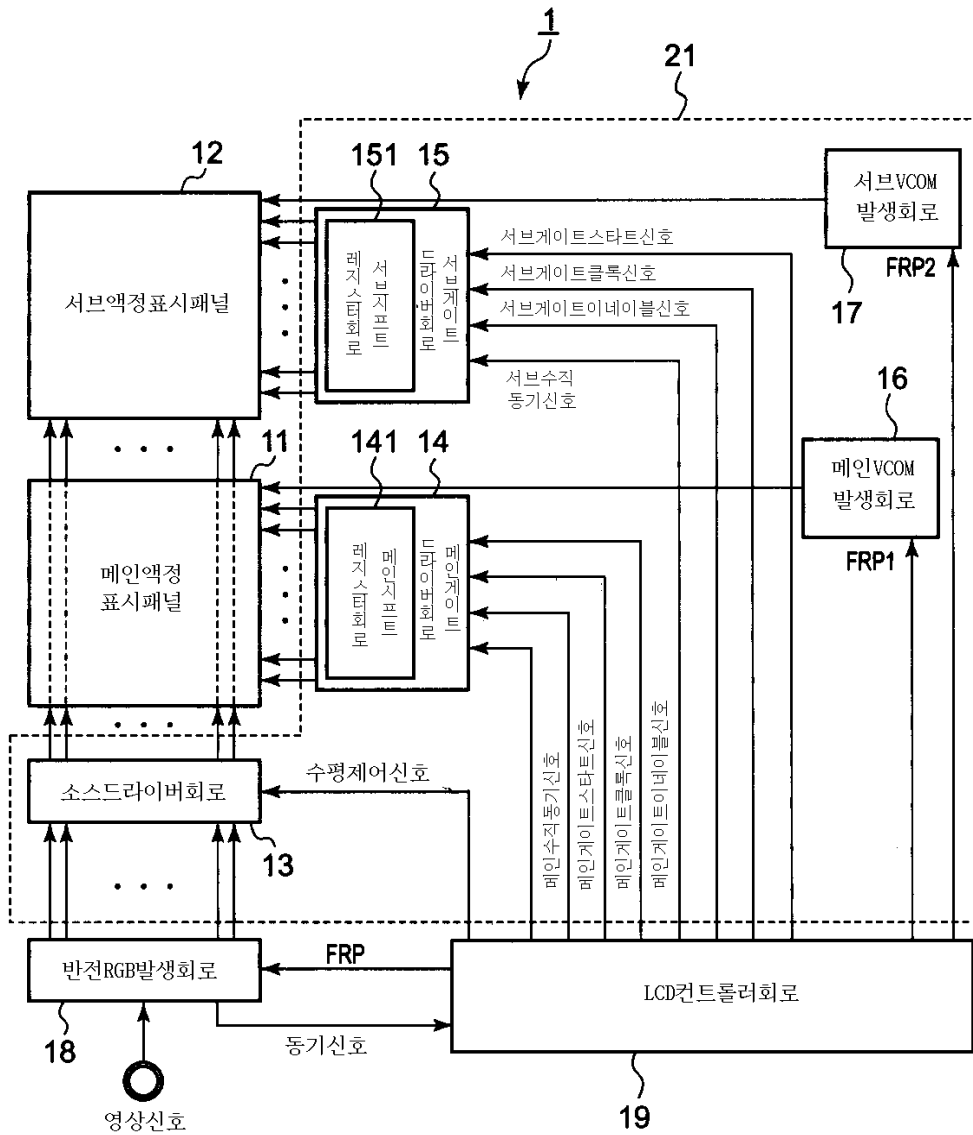
18: 반전RGB발생회로 19: LCD컨트롤러회로

도면

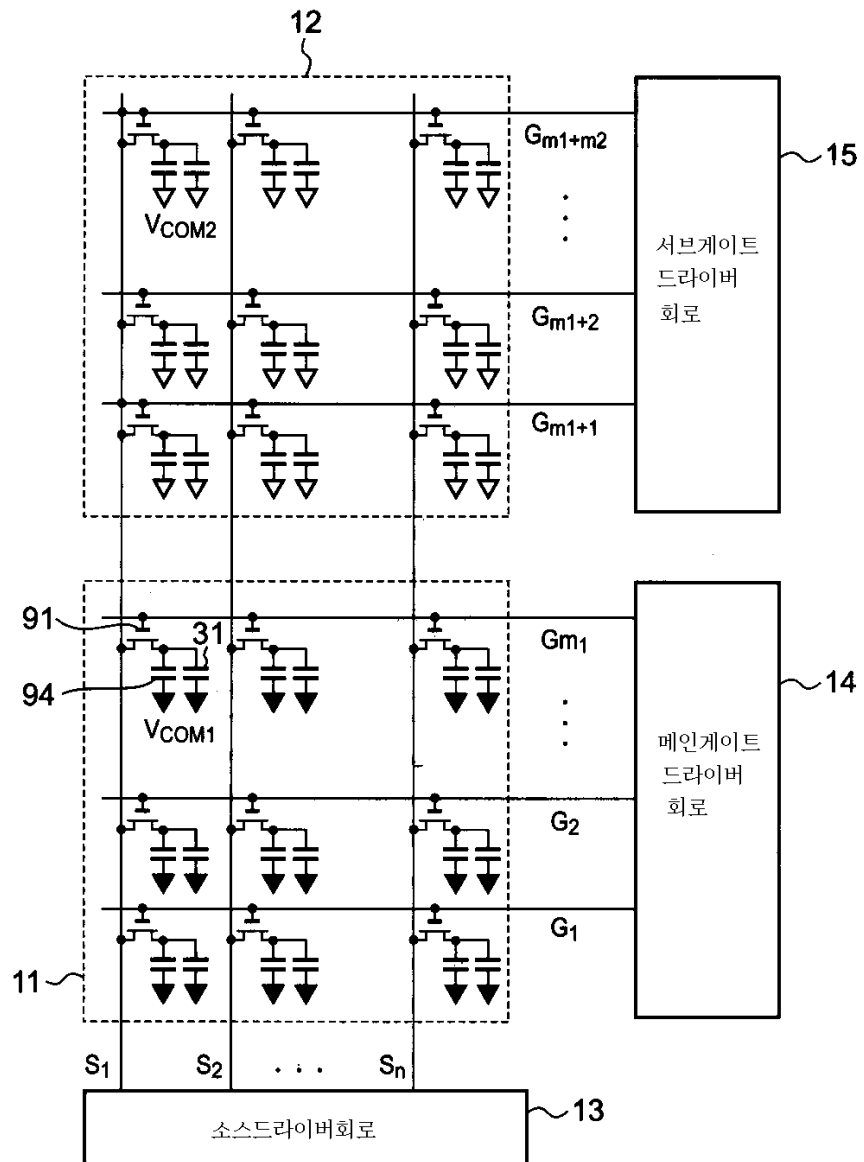
도면1



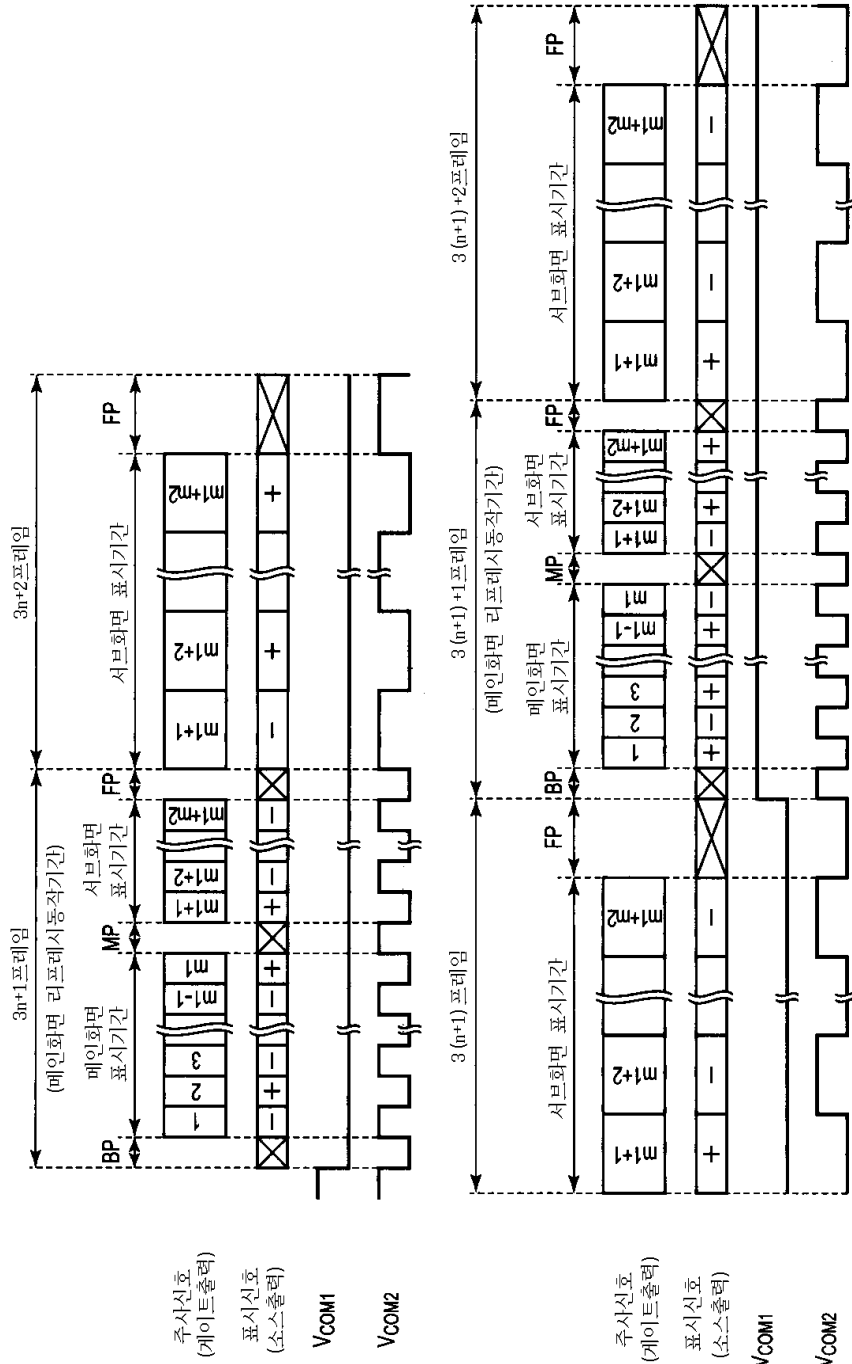
도면2



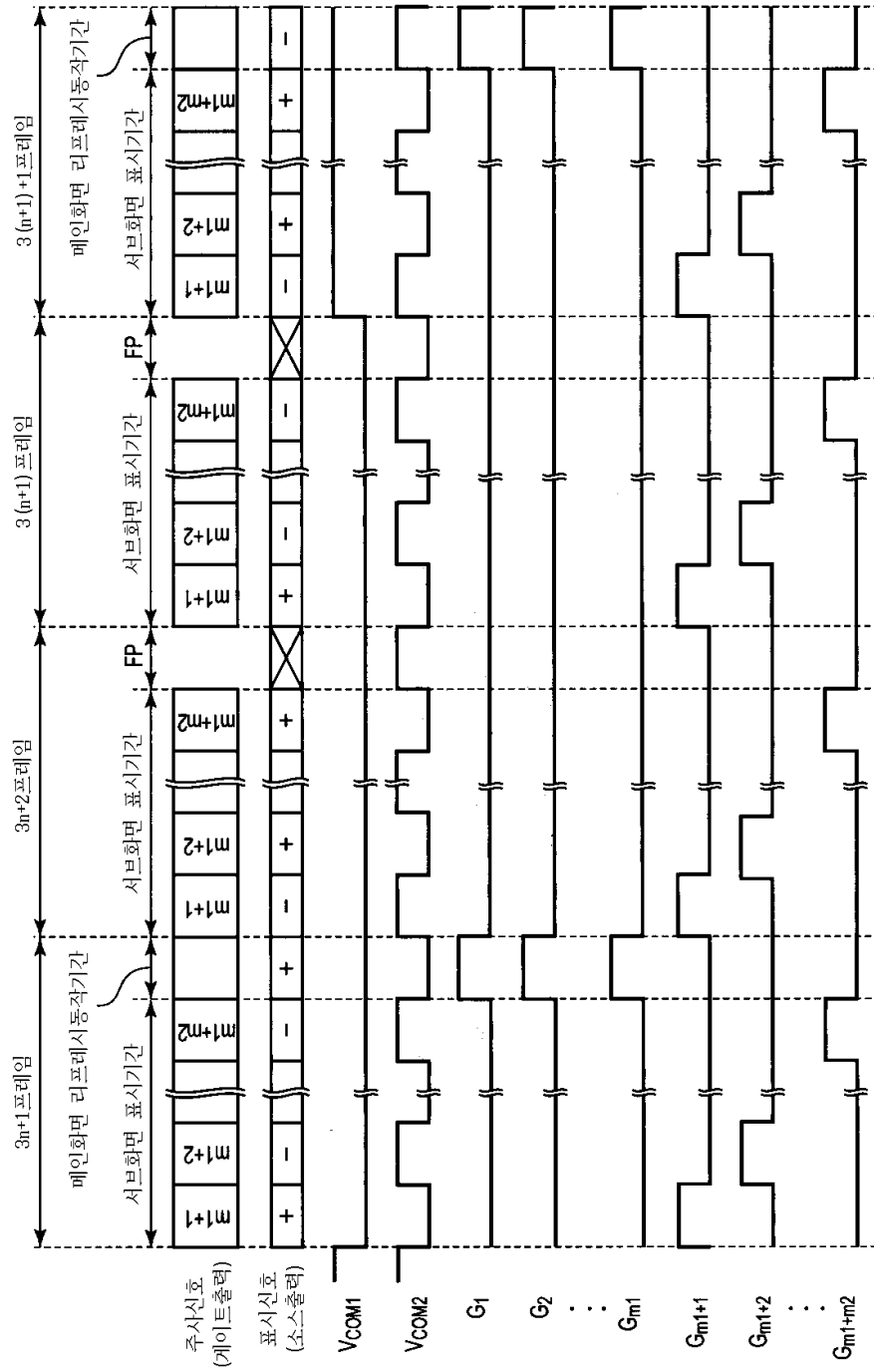
도면3



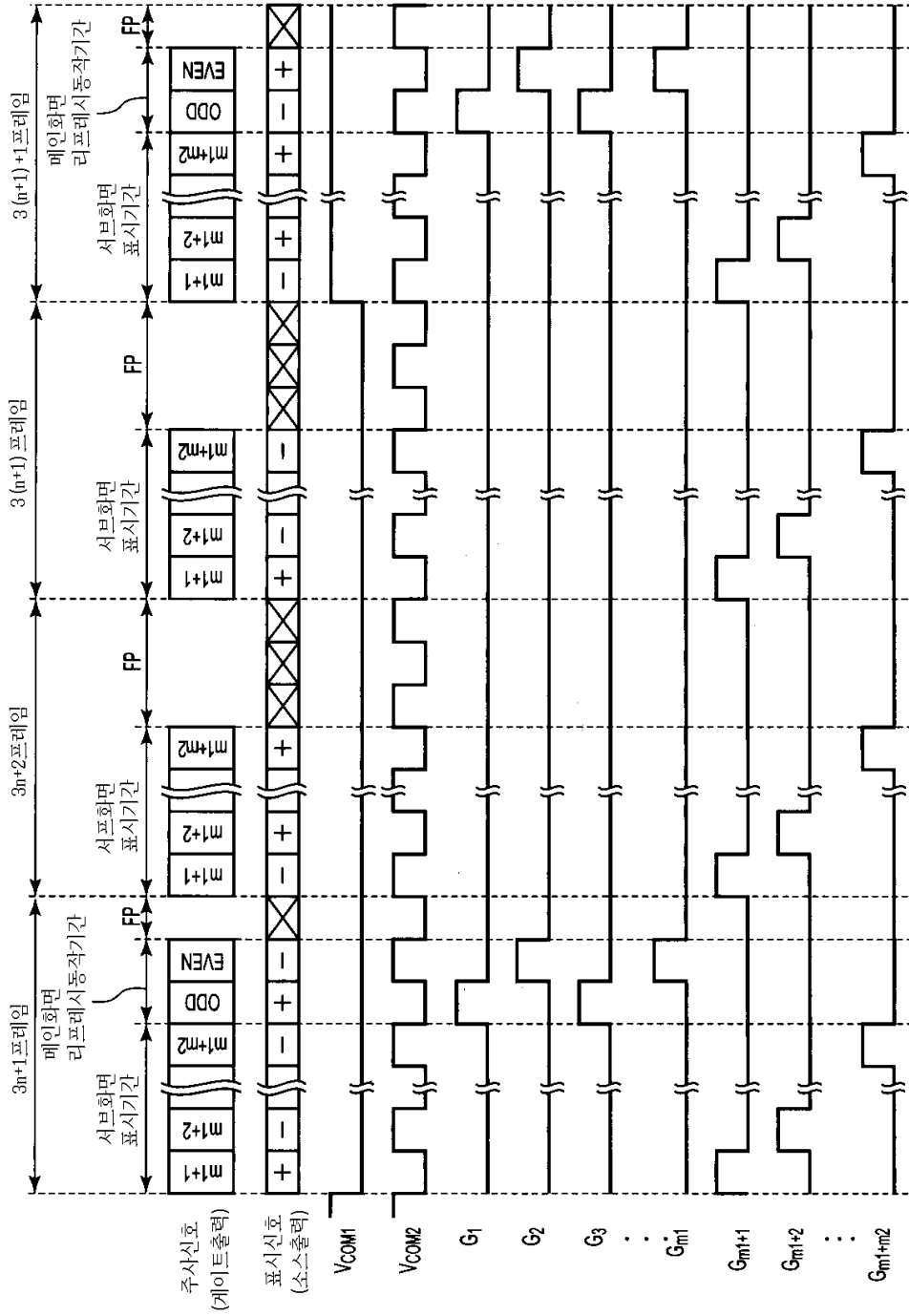
도면4



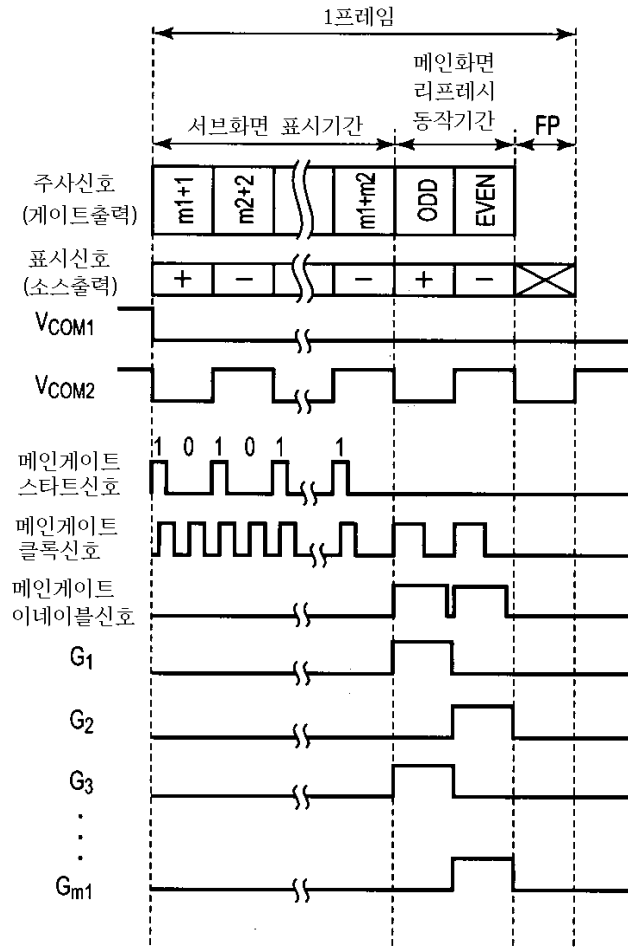
도면5



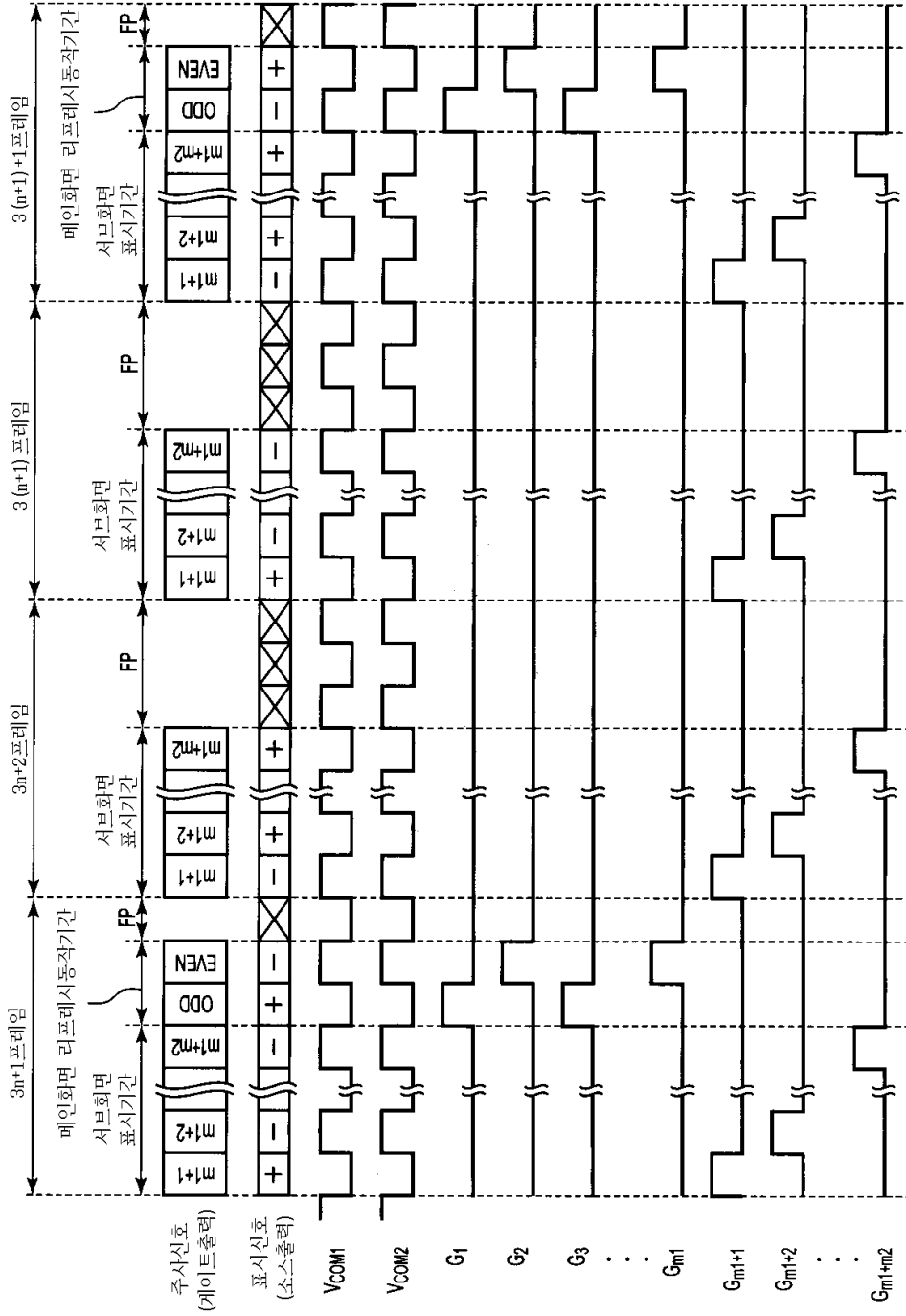
도면6



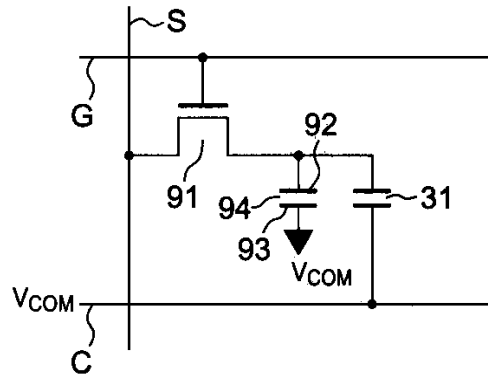
도면7



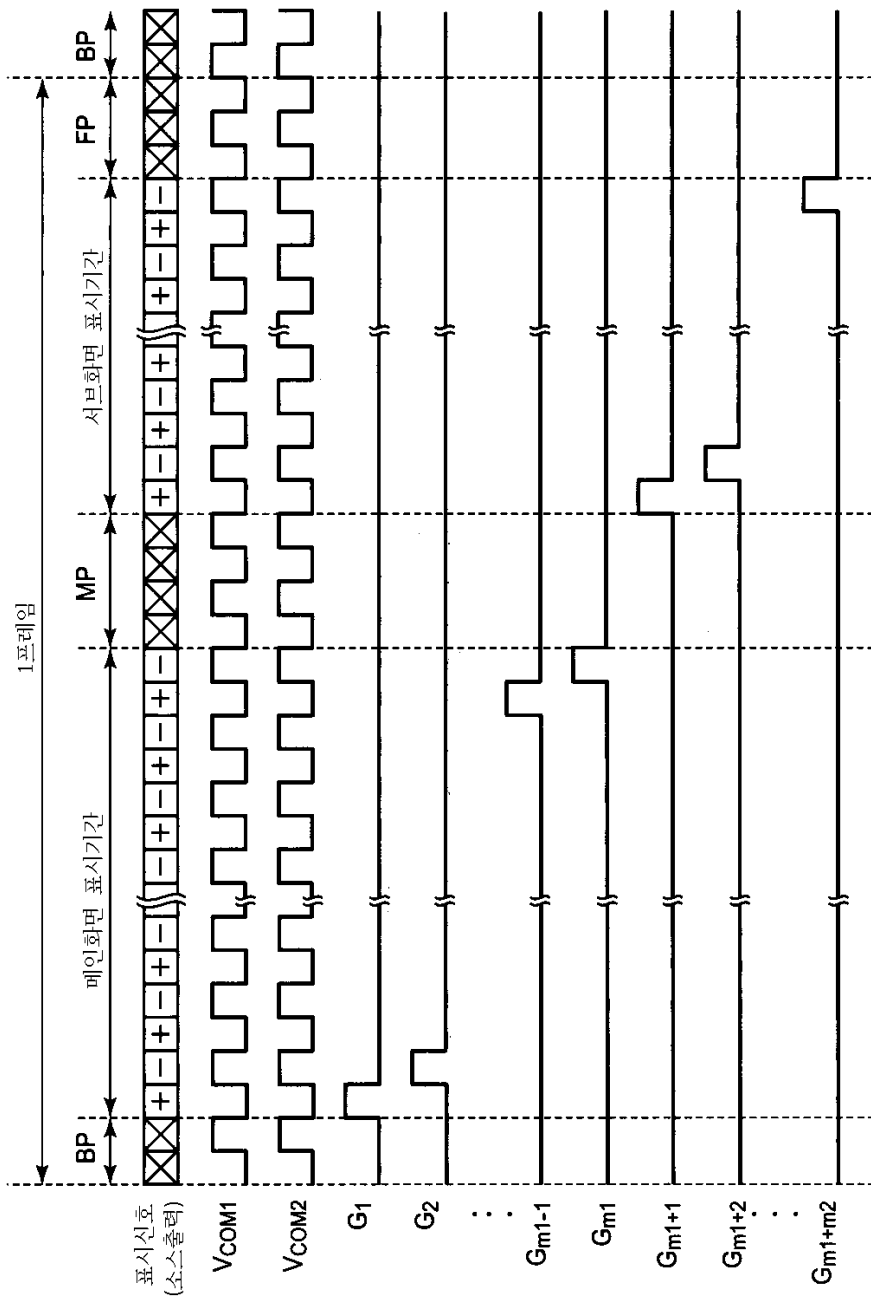
도면8



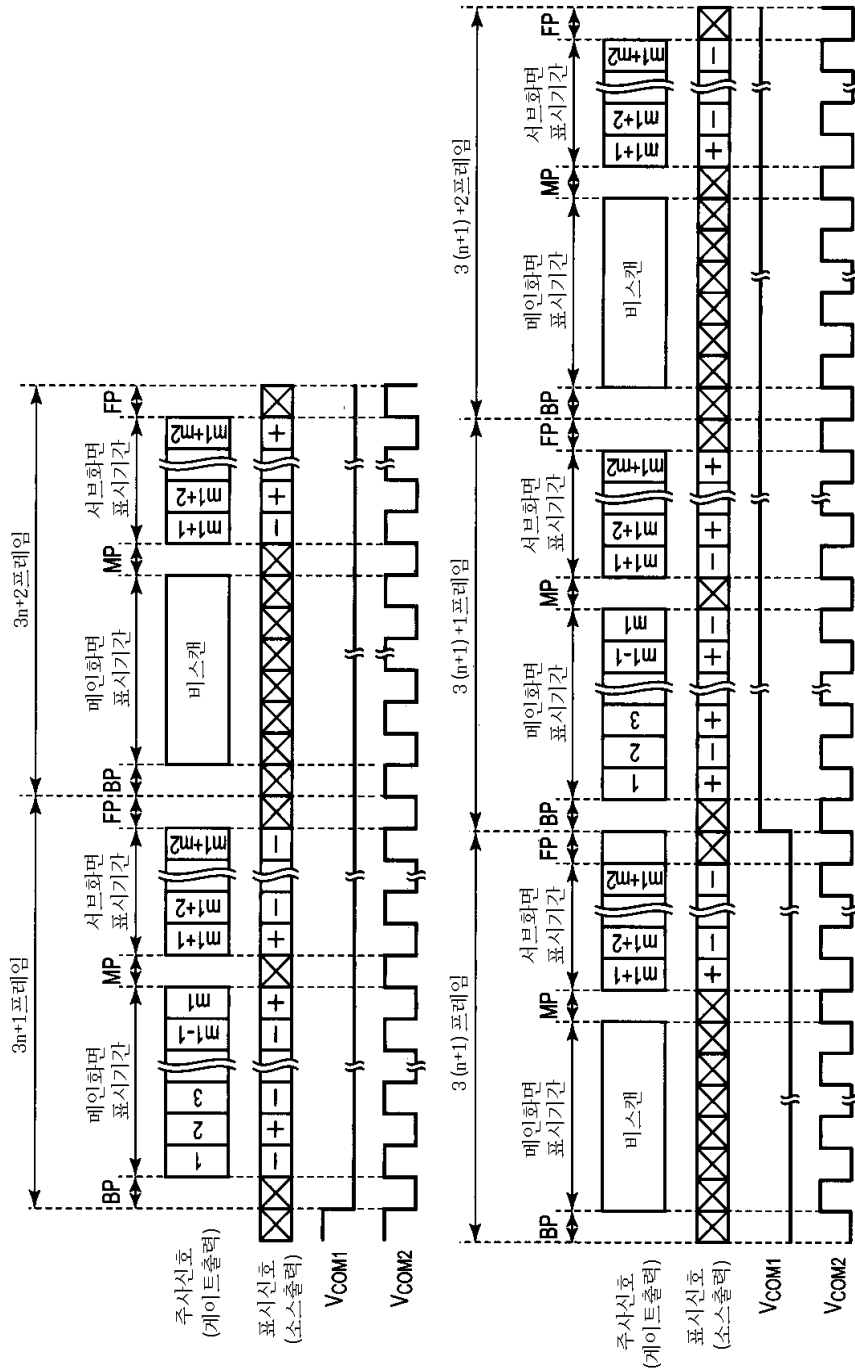
도면9



도면10



도면11



专利名称(译)	显示装置及其驱动控制方法		
公开(公告)号	KR1020070009499A	公开(公告)日	2007-01-18
申请号	KR1020060119052	申请日	2006-11-29
[标]申请(专利权)人(译)	卡西欧计算机株式会社 西伯利亚有限公司计算关键财富		
申请(专利权)人(译)	计算关键是否西伯利亚有限公司		
当前申请(专利权)人(译)	计算关键是否西伯利亚有限公司		
[标]发明人	KAMIO TOMOMI		
发明人	KAMIO, TOMOMI		
IPC分类号	G09G3/36 G09G3/20		
CPC分类号	G09G3/3614 G09G3/3666		
代理人(译)	KIM JONG MUN 孙某EUN JIN		
优先权	2004262525 2004-09-09 JP		
其他公开文献	KR100769391B1		
外部链接	Espacenet		

摘要(译)

本发明包括对应显示装置的显示装置，根据指示信号进行图像显示是至少多个扫描线，控制装置设置第二显示面板的一个显示面板，写入像素电极在多个信号线的每个交叉点附近排列的矩阵相位数量的数量是至少信号线的第一显示面板的信号线和具有多个显示像素的第一显示面板具有的第一和第二显示器面板作为显示模式，它将另一侧的显示面板设置为暗状态，并且1帧持续时间基于指示信号操作将显示面板固定到显示模式，并且一个显示面板基于该显示面板执行驱动。将显示面板固定到显示模式的指示信号同时进行控制以执行固定t的刷新操作他将面板显示为黑暗状态。液晶显示器，主LCD面板，子LCD面板，源极驱动电路，主栅极驱动电路，LCD控制器电路。

