

(19)대한민국특허청(KR)
(12) 공개특허공보(A)

(51) Int. Cl. ⁷ G02F 1/133	(11) 공개번호 (43) 공개일자	10-2005-0096616 2005년10월06일
--	------------------------	--------------------------------

(21) 출원번호	10-2004-0022053
(22) 출원일자	2004년03월31일

(71) 출원인	삼성전자주식회사 경기도 수원시 영통구 매탄동 416
(72) 발명자	이백운 경기도 용인시 동천동 862번지 현대홈타운 208동 1701호
(74) 대리인	유미특허법인

심사청구 : 없음

(54) 액정 표시 장치

요약

본 발명은 수직 크로스토크 발생을 크게 줄여 화질을 향상시킬 수 있는 액정 표시 장치에 관한 것이다. 상기 액정 표시 장치는 주 및 부 스위칭 소자와 이들 스위칭 소자에 연결된 하나의 화소 전극을 갖는 복수의 화소를 갖는다. 주 및 부스위칭 소자를 서로 다른 게이트선과 서로 다른 데이터선에 연결하고 열 반전 구동한다. 상기 화소 전극과 인접한 두 데이터선 사이에 각각 정전 용량이 실질적으로 동일한 제1 및 제2 기생 축전기가 형성되어 있다. 또한 상기 주 스위칭 소자를 통해 흐르는 누설 전류는 상기 부 스위칭 소자를 통해 흐르는 누설 전류와 실질적으로 동일하게 되도록 상기 주 및 부 스위칭 소자가 배치되어 있다.

대표도

도 4

색인어

액정표시장치, 반전, 도트반전, 열반전, 크로스토크, 플리커

명세서

도면의 간단한 설명

도 1은 본 발명의 한 실시예에 따른 액정 표시 장치의 블록도이다.
 도 2는 본 발명의 한 실시예에 따른 액정 표시 장치의 한 화소에 대한 등가 회로도이다.
 도 3은 본 발명의 한 실시예에 따라 열 반전을 구현하는 화소의 스위칭 소자의 배치를 도시한 도면이다.
 도 4는 본 발명의 한 실시예에 따라 화소 전극의 전압 변화량을 설명하기 위a 화소 전극과 기생 축전기의 등가 회로도이다.

도 5는 본 발명의 한 실시예에 따라서 1×1 도트 반전을 구현할 때, 화소의 스위칭 소자의 배치를 도시한 도면이다.

도 6a 및 도 6b는 각각 본 발명의 한 실시예에 따라서 2×1 도트 반전을 구현할 때, 화소의 스위칭 소자의 배치를 도시한 도면이다.

발명의 상세한 설명

발명의 목적

발명이 속하는 기술 및 그 분야의 종래기술

본 발명은 액정 표시 장치에 관한 것으로서, 특히 반전 구동 액정 표시 장치에 관한 것이다.

일반적인 액정 표시 장치(liquid crystal display, LCD)는 화소 전극 및 공통 전극이 구비된 두 표시판과 그 사이에 들어 있는 유전율 이방성(dielectric anisotropy)을 갖는 액정층을 포함한다. 화소 전극은 행렬의 형태로 배열되어 있고 박막 트랜지스터(TFT) 등 스위칭 소자에 연결되어 한 행씩 차례로 데이터 전압을 인가 받는다. 공통 전극은 표시판의 전면에 걸쳐 형성되어 있으며 공통 전압을 인가 받는다. 화소 전극과 공통 전극 및 그 사이의 액정층은 회로적으로 볼 때 액정 축전기를 이루며, 액정 축전기는 이에 연결된 스위칭 소자와 함께 화소를 이루는 기본 단위가 된다.

이러한 액정 표시 장치에서는 두 전극에 전압을 인가하여 액정층에 전계를 생성하고, 이 전계의 세기를 조절하여 액정층을 통과하는 빛의 투과율을 조절함으로써 원하는 화상을 얻는다. 이때, 액정층에 한 방향의 전계가 오랫동안 인가됨으로써 발생하는 열화 현상을 방지하기 위하여 프레임별로, 행별로, 또는 화소별로 공통 전압에 대한 데이터 전압의 극성을 반전시킨다.

발명이 이루고자 하는 기술적 과제

이러한 데이터 전압의 반전 방식 중에서, 화소별로 데이터 전압의 극성을 반전시킬 경우(이하 "도트 반전"이라 함), 킥백 전압(kickback voltage)으로 인한 수직 플리커 현상이나 수직 크로스 토크(vertical crosstalk) 현상 등이 줄어들어 화질이 향상된다. 하지만 소정 행과 소정 열마다 데이터 전압의 극성을 반전시켜야 하므로, 데이터선으로의 데이터 전압 인가 동작이 복잡해지고 데이터선의 신호 지연으로 인한 문제가 심각해진다. 따라서 신호 지연을 줄이기 위해 저저항 물질로 데이터선을 만드는 등 제조 공정이 복잡해지고 제조 원가가 증가한다.

반면에, 소정 열마다 데이터 전압의 극성을 반전시킬 경우(이하 "열 반전"이라 함), 한 데이터선을 통해 흐르는 데이터 전압의 극성은 프레임별로만 반전되므로 데이터선의 신호 지연 문제가 대폭 줄어든다.

그러나 열 반전은 도트 반전의 장점을 유지하지 못하므로 수직 플리커 현상과 수직 크로스토크 현상 등으로 인해 액정 표시 장치의 화질이 악화된다.

이에 따라, 본 발명이 이루고자 하는 기술적 과제는 액정 표시 장치의 화질을 향상하는 것이다.

본 발명이 이루고자 하는 다른 기술적 과제는 열 반전의 장점과 도트 반전의 장점을 모두 가지는 액정 표시 장치를 제공하는 것이다.

또한 본 발명이 이루고자 하는 또 다른 기술적 과제는 액정 표시 장치의 불량율을 감소시켜 생산성을 향상시키는 것이다.

발명의 구성 및 작용

이러한 기술적 과제를 이루기 위한 본 발명의 한 특징에 따른 액정 표시 장치는,

행렬의 형태로 배열되어 있으며, 제1 스위칭 소자, 제2 스위칭 소자 및 상기 제1 및 제2 스위칭 소자에 연결된 화소 전극을 각각 구비하는 복수의 화소로 이루어진 적어도 하나의 화소행을 각각 포함하는 복수의 화소행군,

상기 제1 및 제2 스위칭 소자에 연결되어 있으며 상기 제1 및 제2 스위칭 소자를 턴온시키는 게이트 온 전압을 전달하는 복수의 게이트선, 그리고

상기 제1 및 제2 스위칭 소자에 연결되어 있으며 데이터 전압을 전달하는 복수의 데이터선

을 포함하고,

상기 각 화소의 상기 제1 스위칭 소자와 제2 스위칭 소자는 서로 다른 게이트선 및 서로 다른 데이터선에 연결되어 있으며,

상기 화소 전극과 인접한 두 데이터선 사이에 각각 정전 용량이 실질적으로 동일한 제1 및 제2 기생 축전기가 형성되어 있다.

상기 제1 스위칭 소자를 통해 흐르는 누설 전류는 상기 제2 스위칭 소자를 통해 흐르는 누설 전류와 실질적으로 동일하게 되도록 상기 제1 및 제2 스위칭 소자가 배치되어 있을 수 있다.

본 발명의 다른 특징에 따른 액정 표시 장치는,

행렬의 형태로 배열되어 있으며, 제1 및 제2 스위칭 소자를 각각 구비하는 복수의 화소로 이루어진 적어도 하나의 화소행을 각각 포함하는 복수의 화소행군,

상기 제1 및 제2 스위칭 소자에 연결되어 있으며 상기 제1 및 제2 스위칭 소자를 턴온시키는 게이트 온 전압을 전달하는 복수의 게이트선, 그리고

상기 제1 및 제2 스위칭 소자에 연결되어 있으며 데이터 전압을 전달하는 복수의 데이터선

을 포함하고,

상기 각 화소의 상기 제1 스위칭 소자와 제2 스위칭 소자는 서로 다른 게이트선 및 서로 다른 데이터선에 연결되어 있으며,

상기 제1 스위칭 소자를 통해 흐르는 누설 전류는 상기 제2 스위칭 소자를 통해 흐르는 누설 전류와 실질적으로 동일하게 되도록 상기 제1 및 제2 스위칭 소자가 배치되어 있다.

상기 각 화소는 상기 제1 및 제2 스위칭 소자에 연결된 화소 전극을 더 포함하는 것이 좋다.

따라서 상기 특징들에서, 상기 제1 스위칭 소자와 상기 제2 스위칭 소자는 상기 화소 전극의 중심점에 대하여 회전 대칭을 이루도록 배치되어 있는 것이 바람직하다.

또한 상기 특징들에서 이웃한 데이터선을 따라 흐르는 데이터 전압의 극성은 반대이고, 각 데이터선을 따라 흐르는 데이터 전압의 극성은 동일한 것이 바람직하다.

본 발명의 다른 특징에 따른 액정 표시 장치는,

행렬의 형태로 배열되어 있으며, 제1 및 제2 스위칭 소자를 각각 구비하는 복수의 화소로 이루어진 적어도 하나의 화소행을 각각 포함하는 복수의 화소행군,

상기 제1 및 제2 스위칭 소자에 연결되어 있으며 상기 제1 및 제2 스위칭 소자를 턴온시키는 게이트 온 전압을 전달하는 복수의 게이트선, 그리고

상기 제1 및 제2 스위칭 소자에 연결되어 있으며 데이터 전압을 전달하는 복수의 데이터선

을 포함하고,

상기 각 화소의 상기 제1 및 제2 스위칭 소자는 서로 다른 게이트선 및 서로 다른 데이터선에 연결되어 있으며,

각 데이터선을 따라 흐르는 데이터 전압의 극성은 동일하고, 이웃한 데이터선을 따라 흐르는 데이터 전압의 극성은 반대이다.

상기 특징들에서, 상기 제1 스위칭 소자는 모두 동일한 쪽 데이터선에 연결되어 있고, 상기 제2 스위칭 소자는 모두 동일한 쪽 데이터선에 연결되어 있을 수 있다.

또한 상기 각 화소행군의 상기 제1 스위칭 소자는 모두 동일한 쪽 데이터선에 연결되어 있고, 상기 제2 스위칭 소자도 모두 동일한 쪽 데이터선에 연결되어 있고, 인접한 화소행군의 상기 제1 스위칭 소자는 서로 다른 쪽 데이터선에 연결되어 있고, 인접한 화소행군의 상기 제2 스위칭 소자도 서로 다른 쪽 데이터선에 연결되어 있을 수 있다.

첨부한 도면을 참고로 하여 본 발명의 실시예에 대하여 본 발명이 속하는 기술 분야에서 통상의 지식을 가진 자가 용이하게 실시할 수 있도록 상세히 설명한다.

도면에서 여러 층 및 영역을 명확하게 표현하기 위하여 두께를 확대하여 나타내었다. 명세서 전체를 통하여 유사한 부분에 대해서는 동일한 도면 부호를 붙였다. 층, 막, 영역, 판 등의 부분이 다른 부분 "위에" 있다고 할 때, 이는 다른 부분 "바로 위에" 있는 경우뿐 아니라 그 중간에 또다른 부분이 있는 경우도 포함한다. 반대로 어떤 부분이 다른 부분 "바로 위에" 있다고 할 때에는 중간에 다른 부분이 없는 것을 뜻한다.

이제 본 발명의 실시예에 따른 액정 표시 장치 및 그 구동 방법에 대하여 도면을 참고로 하여 상세하게 설명한다.

도 1은 본 발명의 한 실시예에 따른 액정 표시 장치의 블록도이고, 도 2 및 도 4는 본 발명의 한 실시예에 따른 액정 표시 장치의 한 화소에 대한 등가 회로도이다.

도 1에 도시한 바와 같이, 본 발명의 한 실시예에 따른 액정 표시 장치는 액정 표시판 조립체(liquid crystal panel assembly)(300) 및 이에 연결된 게이트 구동부(400)와 데이터 구동부(500), 데이터 구동부(500)에 연결된 게조 전압 생성부(800), 그리고 이들을 제어하는 신호 제어부(600)를 포함한다.

액정 표시판 조립체(300)는 등가 회로로 볼 때 복수의 표시 신호선(G_1-G_n, D_1-D_m)과 이에 연결되어 있으며 대략 행렬의 형태로 배열된 복수의 화소(pixel)를 포함한다.

표시 신호선(G_1-G_n, D_1-D_m)은 게이트 신호("주사 신호"라고도 함)를 전달하는 복수의 게이트선(G_1-G_n)과 데이터 신호를 전달하는 데이터선(D_1-D_m)을 포함한다. 게이트선(G_1-G_n)은 대략 행 방향으로 뻗어 있으며 서로가 거의 평행하고 데이터선(D_1-D_m)은 대략 열 방향으로 뻗어 있으며 서로가 거의 평행하다.

각 화소는 표시 신호선(G_1-G_n, D_1-D_m)에 연결된 주 스위칭 소자(Q1) 및 부 스위칭 소자(Q2)와 이에 연결된 액정 축전기(liquid crystal capacitor)(C_{LC}) 및 유지 축전기(storage capacitor)(C_{ST})를 포함한다. 유지 축전기(C_{ST})는 필요에 따라 생략할 수 있다.

도 2를 참조하면, 주 및 부 스위칭 소자(Q1, Q2)는 하부 표시판(100)에 구비되어 있으며 서로 다른 게이트선(G_{i-1}, G_i)과 서로 다른 데이터선(D_{j-1}, D_j)에 연결되어 있는 삼단자 소자로서 제어 단자, 입력 단자 및 출력 단자를 구비하고 있다. 예를 들면 i번째 화소행의 j번째 [이하, (i,j)라 함] 화소의 주 스위칭 소자(Q1)의 제어 단자는 i번째 게이트선(G_i)에 연결되어 있고 그 입력 단자는 j번째 데이터선(D_j)에 연결되어 있으며, 출력 단자는 액정 축전기(C_{LC}) 및 유지 축전기(C_{ST})에 연결되어 있다. 또한 (i,j) 화소의 부 스위칭 소자(Q2)의 제어 단자는 (i-1)번째 게이트선(G_{i-1})에 연결되어 있고 그 입력 단자는 (j-1)번째 데이터선(D_{j-1})에 연결되어 있으며, 출력 단자는 액정 축전기(C_{LC}) 및 유지 축전기(C_{ST})에 연결되어 있다.

액정 축전기(C_{LC})는 하부 표시판(100)의 화소 전극(190)과 상부 표시판(200)의 공통 전극(270)을 두 단자로 하며 두 전극(190, 270) 사이의 액정층(3)은 유전체로서 기능한다. 화소 전극(190)은 두 스위칭 소자(Q1, Q2)에 연결되며 공통 전극(270)은 상부 표시판(200)의 전면에 형성되어 있고 공통 전압(V_{com})을 인가받는다. 도 2에서와는 달리 공통 전극(270)이 하부 표시판(100)에 구비되는 경우도 있으며 이때에는 두 전극(190, 270)이 모두 선형 또는 막대형으로 만들어진다.

액정 축전기(C_{LC})의 보조적인 역할을 하는 유지 축전기(C_{ST})는 하부 표시판(100)에 구비된 별개의 신호선(도시하지 않음)과 화소 전극(190)이 절연체를 사이에 두고 중첩되어 이루어지며 이 별개의 신호선에는 공통 전압(V_{com}) 따위의 정해진 전압이 인가된다. 그러나 유지 축전기(C_{ST})는 화소 전극(190)이 절연체를 매개로 바로 위의 전단 게이트선과 중첩되어 이루어질 수 있다.

이처럼, 화소 전극(190)은 주 및 부 스위칭 소자(Q1, Q2)를 통하여 게이트선(G_{i-1}, G_j)과 데이터선(D_{j-1}, D_j)에 연결되어 있고, 도 4에 도시한 것처럼, 화소 전극(190)과 이웃한 두 데이터선(D_{j-1}, D_j) 사이에는 기생 축전기(C_{DP1}, C_{DP2})가 각각 형성된다. 이들 기생 축전기(C_{DP1}, C_{DP2})의 정전 용량이 동일하고, 주 스위칭 소자(Q1)를 통해 흐르는 누설 전류가 부 스위칭 소자(Q2)를 통해 흐르는 누설 전류와 실질적으로 동일하도록 주 및 부 스위칭 소자(Q1, Q2)를 설계하는 것이 바람직하다. 예를 들면, 주 스위칭 소자(Q1)와 부 스위칭 소자(Q2)의 구조와 크기가 서로 동일하고, 화소 전극(190)의 중심점에 대하여 두 스위칭 소자(Q1, Q2)가 180°회전 대칭을 이루도록 배치한다. 데이터선(D_{j-1}, D_j)과 화소 전극(190) 사이의 거리 또한 서로 동일하다.

평면적인 배열로 볼 때, 인접한 두 개의 게이트선(G_1-G_n)과 인접한 두 개의 데이터선(D_1-D_m)으로 구획되는 하나의 영역에 하나의 화소가 할당되어 있으며, 각 화소에는 주 및 부 스위칭 소자(Q1, Q2)가 배치되어 있다. 주 스위칭 소자(Q1)는 아래쪽 게이트선에 연결되어 있고, 부 스위칭 소자(Q2)는 위쪽 게이트선에 연결되어 있다. 주 및 부 스위칭 소자(Q1, Q2)는 서로 다른 데이터선에 연결된다. 또한 한 쌍의 게이트선과 데이터선에는 서로 다른 화소의 주 스위칭 소자(Q1)와 부 스위칭 소자(Q2)가 연결되어 있다.

도 3 및 도 5 내지 도 6b를 참고로 하여, 본 발명의 실시예에 따른 액정 표시 장치에서 화소의 주 및 부 스위칭 소자의 배치에 대하여 좀더 상세하게 설명한다.

도 3 및 도 5 내지 도 6b는 본 발명의 실시예에 따른 액정 표시 장치에서 화소의 스위칭 소자의 배치, 즉 x표로 표시한 주 및 부 스위칭 소자와 게이트선(G_1-G_n) 및 데이터선(D_1-D_m)의 연결 관계를 보여주고 있다. 아래쪽 게이트선에 연결된 x표는 주 스위칭 소자(Q1)를 나타내고, 위쪽 게이트선에 연결된 x표는 부 스위칭 소자(Q2)를 나타낸다.

도 3 및 도 5 내지 도 6b에 도시한 배치에서, 각 화소의 주 스위칭 소자(Q1)는 아래쪽 게이트선에 연결되어 있고 부 스위칭 소자(Q2)는 위쪽 게이트선에 연결되어 있다. 각 화소행의 화소의 주 및 부 스위칭 소자(Q1, Q2)는 서로 다른 쪽 데이터선에 연결되어 있다.

또한, 도 5에 도시한 배치에서 주 스위칭 소자(Q1)와 부 스위칭 소자(Q2)의 위치는 매 화소행마다 바뀐다. 즉, 인접한 화소행에서, 주 스위칭 소자(Q1)는 서로 다른 쪽 데이터선에 번갈아 연결되어 있고, 부 스위칭 소자(Q2) 역시 서로 다른 쪽 데이터선에 번갈아 연결되어 있다.

도 5에 도시한 네 개의 화소행 중에서 가장 위쪽 화소행과 세 번째 화소행의 주 스위칭 소자(Q1)는 왼쪽 데이터선에 연결되어 있고, 부 스위칭 소자(Q2)는 오른쪽 데이터선에 연결되어 있다. 반대로 두 번째 화소행과 네 번째 화소행의 주 스위칭 소자(Q1)는 오른쪽 데이터선에, 부 스위칭 소자(Q2)는 왼쪽 데이터선에 연결되어 있다.

도 6a 및 도 6b에 도시한 배치에서, 주 스위칭 소자(Q1)와 부 스위칭 소자(Q2)의 위치가 두 개의 화소행마다 바뀐다. 다른 말로 하면, 연속한 두 개의 화소행(이하 "화소행군"이라 함) 내의 주 스위칭 소자(Q1)는 모두 동일한 쪽 데이터선에 연결되어 있고, 부 스위칭 소자(Q2) 또한 모두 동일한 쪽 데이터선에 연결되어 있다. 인접한 화소행군의 주 및 부 스위칭 소자(Q1, Q2)는 서로 다른 쪽 데이터선에 연결되어 있다. 단, 액정 표시판 조립체(도 1의 300)의 가장 위, 또는 가장 아래에 위치한 화소행은 그 자체가 하나의 화소행군이 될 수 있다.

도 6a에 도시한 네 개의 화소행 중에서 첫 번째 화소행군, 즉 위쪽 두 개의 화소행의 주 스위칭 소자(Q1)는 모두 왼쪽 데이터선에 연결되어 있고, 부 스위칭 소자(Q2)는 모두 오른쪽 데이터선에 연결되어 있다. 반면에, 두 번째 화소행군, 즉 아래쪽 두 개의 화소행의 주 스위칭 소자(Q1)는 오른쪽 데이터선에 연결되어 있고 부 스위칭 소자(Q2)는 왼쪽 데이터선에 연결되어 있다.

도 6b에 위치한 네 개의 화소행 중에서 첫 번째 화소행군, 즉 가장 위의 화소행의 주 스위칭 소자(Q1)는 왼쪽 데이터선에, 부 스위칭 소자(Q2)는 오른쪽 데이터선에 연결되어 있다. 두 번째 화소행군, 즉 두 번째, 세 번째 화소행의 주 스위칭 소자(Q1)는 오른쪽 데이터선에, 부 스위칭 소자(Q2)는 왼쪽 데이터선에 연결되어 있고, 마지막행군, 즉 마지막 화소행의 주 스위칭 소자(Q1)는 왼쪽 데이터선에, 부 스위칭 소자(Q2)는 오른쪽 데이터선에 연결되어 있다.

도 5 내지 도 6b에 도시한 주 및 부 스위칭 소자(Q1, Q2)의 배치를 정리하면, 적어도 하나의 화소행을 포함하는 각 화소행군 내에서 주 스위칭 소자(Q1)는 모두 같은 쪽 데이터선에 연결되어 있고, 부 스위칭 소자(Q2) 또한 모두 같은 쪽 데이터선에 연결되어 있으며, 인접한 두 화소행군의 주 스위칭 소자(Q1)는 서로 반대이며 부 스위칭 소자(Q2) 또한 반대이다.

한편, 색 표시를 구현하기 위해서는 각 화소가 삼원색 중 하나를 고유하게 표시하거나(공간 분할) 각 화소가 시간에 따라 번갈아 삼원색을 표시하게(시간 분할) 하여 이들 삼원색의 공간적, 시간적 합으로 원하는 색상이 인식되도록 한다. 도 2는 공간 분할의 한 예로서 각 화소가 화소 전극(190)에 대응하는 영역에 적색, 녹색, 또는 청색의 색 필터(230)를 구비함을 보여주고 있다. 도 2와는 달리 색 필터(230)는 하부 표시판(100)의 화소 전극(190) 위 또는 아래에 형성할 수도 있다.

도 3 및 도 5 내지 도 6b는 색필터(230)가 행 방향으로는 적색, 녹색, 청색의 순서로 배열되고 각 화소열은 한 색상의 색 필터(230)만을 포함하는 스트라이프 배열을 이루고 있다.

액정 표시판 조립체(300)의 두 표시판(100, 200) 중 적어도 하나의 바깥 면에는 빛을 편광시키는 편광자(도시하지 않음)가 부착되어 있다.

계조 전압 생성부(800)는 화소의 투과율과 관련된 두 별의 복수 계조 전압을 생성한다. 두 별 중 한 별은 공통 전압(V_{com})에 대하여 양의 값을 가지고 다른 한 별은 음의 값을 가진다.

게이트 구동부(400)는 액정 표시판 조립체(300)의 게이트선(G_1-G_n)에 연결되어 외부로부터의 게이트 온 전압(V_{on})과 게이트 오프 전압(V_{off})의 조합으로 이루어진 게이트 신호를 게이트선(G_1-G_n)에 인가하며 통상 복수의 집적 회로로 이루어진다.

데이터 구동부(500)는 액정 표시판 조립체(300)의 데이터선(D_1-D_m)에 연결되어 계조 전압 생성부(800)로부터의 계조 전압을 선택하여 데이터 신호로서 화소에 인가하며 통상 복수의 집적 회로로 이루어진다.

복수의 게이트 구동 집적 회로 또는 데이터 구동 집적 회로는 TCP(tape carrier package)(도시하지 않음)에 실장하여 TCP를 액정 표시판 조립체(300)에 부착할 수도 있고, TCP를 사용하지 않고 유리 기판 위에 이들 집적 회로를 직접 부착할 수도 있으며(chip on glass, COG 실장 방식), 이들 집적 회로와 같은 기능을 수행하는 회로를 화소의 박막 트랜지스터와 함께 액정 표시판 조립체(300)에 직접 형성할 수도 있다.

신호 제어부(600)는 게이트 구동부(400) 및 데이터 구동부(500) 등의 동작을 제어하는 제어 신호를 생성하여, 각 해당하는 제어 신호를 게이트 구동부(400) 및 데이터 구동부(500)에 제공한다.

그러면 이러한 액정 표시 장치의 표시 동작에 대하여 상세하게 설명한다.

신호 제어부(600)는 외부의 그래픽 제어기(도시하지 않음)로부터 RGB 영상 신호(R, G, B) 및 이의 표시를 제어하는 입력 제어 신호, 예를 들면 수직 동기 신호(V_{sync})와 수평 동기 신호(H_{sync}), 메인 클럭(MCLK), 데이터 인에이블 신호(DE) 등을 제공받는다. 신호 제어부(600)는 입력 영상 신호(R, G, B)와 입력 제어 신호를 기초로 영상 신호(R, G, B)를 액정 표시판 조립체(300)의 동작 조건에 맞게 적절히 처리하고 게이트 제어 신호(CONT1) 및 데이터 제어 신호(CONT2) 등을 생성한 후, 게이트 제어 신호(CONT1)를 게이트 구동부(400)로 내보내고 데이터 제어 신호(CONT2)와 처리한 영상 신호(DAT)는 데이터 구동부(500)로 내보낸다.

게이트 제어 신호(CONT1)는 게이트 온 전압(V_{on})의 출력 시작을 지시하는 수직 동기 시작 신호(STV), 게이트 온 전압(V_{on})의 출력 시기를 제어하는 게이트 클럭 신호(CPV) 및 게이트 온 전압(V_{on})의 지속 시간을 한정하는 출력 인에이블 신호(OE) 등을 포함한다.

데이터 제어 신호(CONT2)는 영상 데이터(DAT)의 입력 시작을 알리는 수평 동기 시작 신호(STH)와 데이터선(D_1-D_m)에 해당 데이터 전압을 인가하라는 로드 신호(LOAD), 공통 전압(V_{com})에 대한 데이터 전압의 극성(이하 "공통 전압에 대한 데이터 전압의 극성"을 줄여 "데이터 전압의 극성"이라 함)을 반전시키는 반전 신호(RVS) 및 데이터 클럭 신호(HCLK) 등을 포함한다.

데이터 구동부(500)는 신호 제어부(600)로부터의 데이터 제어 신호(CONT2)에 따라 한 행의 화소에 대응하는 영상 데이터(DAT)를 차례로 입력받아 시프트시키고, 계조 전압 생성부(800)로부터의 계조 전압 중 각 영상 데이터(DAT)에 대응하는 계조 전압을 선택함으로써, 영상 데이터(DAT)를 해당 데이터 전압으로 변환하고, 이를 해당 데이터선(D_1-D_m)에 인가한다.

게이트 구동부(400)는 신호 제어부(600)로부터의 게이트 제어 신호(CONT1)에 따라 게이트 온 전압(V_{on})을 게이트선(G_1-G_n)에 인가한다. 앞서 설명한 것처럼, 하나의 게이트선에는 두 행의 스위칭 소자(Q1, Q2)가 연결되어 있다. 즉, 게이트선은 해당 화소행의 화소의 주 스위칭 소자(Q1)와 다음 화소행의 화소의 부 스위칭 소자(Q2)에 연결되어 있다. 그로 인해, 게이트선에 게이트 온 전압(V_{on})을 인가하면, 게이트 온 전압(V_{on})은 해당 화소행의 화소의 주 스위칭 소자(Q1)와 다음 화소행의 화소의 부 스위칭 소자(Q2)를 동시에 턴온시키고 이에 따라 데이터선(D_1-D_m)에 인가된 데이터 전압이 화소에 전달된다.

두 화소행의 화소에 인가된 데이터 전압과 공통 전압(V_{com})의 차이는 액정 축전기(C_{LC})의 충전 전압, 즉 화소 전압으로서 나타난다. 각 화소의 액정 분자들은 화소 전압의 크기에 따라 그 배열이 달라지고, 이에 따라 액정층(3)을 통과하는 빛의 편광이 변화하며 이러한 편광의 변화는 표시판(100, 200)에 부착된 편광자(도시하지 않음)에 의하여 빛의 투과율 변화로 나타난다.

부 스위칭 소자(Q2)를 통해 이전 화소행의 화소에 해당하는 데이터 전압을 인가 받았던 화소행은 1 수평 주기(또는 "1H") [수평 동기 신호(Hsync), 데이터 인에이블 신호(DE), 게이트 클럭(CPV)의 한 주기] 후에 주 스위칭 소자(Q1)를 통해 자신의 데이터 전압을 인가 받는다.

데이터 구동부(500)와 게이트 구동부(400)는 1 수평 주기로 다음 화소행의 화소에 대하여 동일한 동작을 반복한다. 이러한 방식으로, 한 프레임(frame) 동안 모든 게이트선(G_1-G_n)에 대하여 차례로 게이트 온 전압(V_{on})을 인가하여 모든 화소에 데이터 전압을 인가한다. 한 프레임이 끝나면 다음 프레임이 시작되고 각 화소에 인가되는 데이터 전압의 극성이 이전 프레임에서의 극성과 반대가 되도록 데이터 구동부(500)에 인가되는 반전 신호(RVS)의 상태가 제어된다("프레임 반전").

이러한 프레임 반전 외에도 데이터 구동부(500)는 한 프레임 내에서 이웃하는 데이터선(D_1-D_m)을 타고 내려가는 데이터 전압의 극성을 반전시키며 이에 따라 데이터 전압을 인가받은 화소 전압의 극성 역시 변화한다. 그런데 도 3 및 도 5 내지 도 6b에 도시한 바와 같이 화소와 데이터선(D_1-D_m)의 연결이 다양하므로 데이터 구동부(500)에서의 극성 반전 패턴과 액정 표시판 조립체(300)의 화면에 나타나는 화소 전압의 극성 반전 패턴이 다르게 나타난다. 아래에서는 데이터 구동부(500)에서의 반전을 "구동부 반전(driver inversion)"이라고 하고, 화면에 나타나는 반전을 "겉보기 반전(apparent inversion)"이라 한다.

그러면 본 발명의 실시예에 따른 반전 형태에 대하여 도 3 내지 도 6b를 참고로 하여 상세하게 설명한다.

도 3 및 도 5 내지 도 6b에서 구동부 반전은 열 반전으로서 하나의 데이터선에 흐르는 데이터 전압은 항상 동일 극성이고 이웃한 두 데이터선에 흐르는 데이터 전압은 반대 극성이다.

도 3은 겉보기 반전이 열 반전인 경우이다.

도 3 및 도 4를 참고로 하여 좀더 상세하게 설명한다.

도 3에서, i번째 게이트선(G_i)에 게이트 온 전압(V_{on})이 인가되면, 게이트선(G_i)에 연결된 i번째 화소행(첫 번째 화소행)에 배치되어 있는 주 스위칭 소자(Q1)와 (i+1)번째 화소행(두 번째 화소행)에 배치된 부 스위칭 소자(Q2)가 동시에 턴온된다. 그러면, 데이터선(D_1-D_m)과 주 및 부 스위칭 소자(Q1, Q2)를 통해 화소에 데이터 전압이 인가된다. 이때, 구동부 반전은 "열 반전"이므로, 서로 인접한 데이터선에는 상반된 극성의 데이터 전압이 인가된다. 본 발명의 실시예에서, j번째 데이터선(D_j)에 "+" 극성의 데이터 전압이 인가된다고 가정할 때, 첫 번째 화소행(i번째 화소행)에서 주 스위칭 소자(Q1)를 통해 각 해당 화소에 인가되는 데이터 전압의 극성은 도 3에 도시한 바와 같다. 또한 부 스위칭 소자(Q2)를 통해 연결된 두 번째 화소행[(i+1)번째 화소행]에도 첫 번째 화소행의 데이터 전압이 인가된다.

다음, (i+1)번째 게이트선(G_{i+1})에 게이트 온 전압(V_{on})이 인가되면, 이 게이트선(G_{i+1})에 연결된 주 및 부 스위칭 소자(Q1, Q2)가 모두 턴온된다. 턴온된 주 및 부 스위칭 소자(Q1, Q2)를 통해 각 연결된 데이터선(D_1-D_m)으로 (i+1)번째 화소행의 데이터 전압이 전달된다. 이로 인해, i번째 게이트선(G_i)에 연결된 (i+1)번째 화소행의 부 스위칭 소자(Q2)에 의해 i번째 화소행의 데이터 전압이 이미 충전되어 있던 (i+1)번째 화소행의 각 화소는 (i+1)번째 화소행의 데이터 전압으로 재충전된다.

이러한 동작이 각 화소행마다 반복되어, 도 3과 같이 화소가 배치되면 결과 반전은 열 반전이 된다.

이와 같이, 하나의 화소에 대각선으로 마주 보도록 두 개의 스위칭 소자(Q1, Q2)를 배치한 액정 표시 장치에 적용하면, 수직 크로스토크의 영향을 크게 줄일 수 있는데 이에 대하여 상세히 설명한다.

일반적으로, 수직 크로스토크는 화소 전극과 인접한 데이터선 간에 발생하는 기생 용량이나 화소의 스위칭 소자를 턴 오프 시킨 후 발생하는 누설 전류의 영향으로 화소 전극의 전압이 변함에 따라 발생하는 것으로 알려져 있다.

도 4를 참조하여, 화소 전극과 데이터선간의 기생 용량으로 인한 화소 전극의 전압 변화량을 좀더 구체적으로 살펴보자.

이미 설명한 것처럼, 화소 전극(190)은 주 및 부 스위칭 소자(Q1, Q2)를 통하여 게이트선(G_{i-1} , G_j)과 데이터선(D_{j-1} , D_j)에 연결되어 있다. 화소 전극(190)과 이웃한 두 데이터선(D_{j-1} , D_j) 사이에는 기생 축전기(C_{DP1} , C_{DP2})가 각각 형성된다. 여기에서, 축전기와 그 축전기의 정전용량은 같은 도면 부호로 도시한다.

화소 전극(190)과 데이터선(D_{j-1} , D_j)간의 기생 용량(C_{DP1} , C_{DP2})으로 인한 화소 전극(190)의 전압 변화량(ΔV)은 다음 식으로 주어진다.

수학식 1

$$\Delta V = \frac{C_{DP1}(V_1 - V_1') + C_{DP2}(V_2 - V_2')}{C_{LC} + C_{ST} + C_{GS} + C_{DP1} + C_{DP2}}$$

V_1 은 화소 전극(190)에 전압이 충전될 때 데이터선(D_{j-1})에 인가되는 데이터 전압이고, V_2 는 화소 전극(190)에 전압이 충전될 때 데이터선(D_j)에 인가되는 데이터 전압이며, V_1' 은 화소 전극(190)에 전압이 충전된 후 데이터선(D_{j-1})에 흐르는 데이터 전압이고, V_2' 는 화소 전극(190)에 전압이 충전된 후 데이터선(D_j)에 흐르는 데이터 전압이다. 또한 C_{GS} 는 주 및 부 스위칭 소자(Q1, Q2)의 게이트-소스간 기생 용량이고, C_{DP1} 는 데이터선(D_{j-1})과 화소 전극(190)간 기생 용량이며, C_{DP2} 는 화소 전극(190)과 인접한 데이터선(D_j)간 기생 용량이다. C_{LC} 는 액정 축전기의 용량이고 C_{ST} 는 유지 축전기의 용량이다.

열 반전을 고려하고 이웃한 두 데이터선(D_{j-1}, D_j)에 흐르는 데이터 전압이 동일한 계조를 나타낸다고 하면, (V₂-V_{com})=-(V₁-V_{com})이고 (V₂'-V_{com})=-(V₁'-V_{com})이므로, (V₂-V₂')=-(V₁-V₁')이다. 따라서 [수학식 1]은 다음의 [수학식 2]로 간략화 될 수 있다.

수학식 2

$$\Delta V = \frac{\Delta C_{DP} (V_1 - V_1')}{C_{LC} + C_{ST} + C_{GS} + C_{DP1} + C_{DP2}}$$

여기서, ΔC_{DP} = C_{DP1} - C_{DP2}이다.

한편, 누설 전류로 인한 화소 전극(190)의 전압 변화량(ΔV)은 다음 수학식으로 주어진다.

수학식 3

$$\Delta V = \frac{(I_{off1} - I_{off2}) \times t}{C_{LC} + C_{ST} + C_{GS} + C_{DP1} + C_{DP2}}$$

여기서, t는 화소 전극(190)에 충전된 전압과 다른 데이터 전압이 데이터선(D_j)에 인가되는 시간이고, I_{off1}는 화소 전극(190)과 데이터선(D_j) 간의 누설 전류(주 스위칭 소자를 통해 흐르는 누설 전류)이고, I_{off2}는 화소 전극(190)과 데이터선(D_{j-1}) 간의 누설 전류(부 스위칭 소자를 통해 흐르는 누설 전류)로서, 이들 누설 전류(I_{off1}, I_{off2})는 화소 전극(190)의 전압과 데이터선(D_{j-1}, D_j)의 전압의 차이의 극성에 따라 양의 값을 가지거나 음의 값을 가진다.

도 4에 도시한 바와 같이, 본 발명의 실시예에 따라 하나의 화소에 동일한 구조의 스위칭 소자(Q1, Q2)가 대각선으로 마주보도록 배치되므로 화소 전극(190)이 그 중심점에 대하여 180°회전 대칭을 이루도록 형성할 수 있어, 인접한 두 데이터선(D_{j-1}, D_j)에서 바라본 화소 전극(190)의 기하학적인 구조는 같다. 따라서 화소 전극(190)과 그에 인접한 두 데이터선(D_{j-1}, D_j) 사이에 형성된 기생 용량(C_{DP1}, C_{DP2})이 동일하므로 두 기생 용량(C_{DP1}, C_{DP2})간의 용량 차이로 인한 전압 변화는 거의 발생하지 않는다.

또한 주 및 부 스위칭 소자(Q1, Q2)가 반대 극성의 데이터 전압이 인가되는 데이터선에 연결되어 있으므로, 부 스위칭 소자(Q2)를 통해 흘러 누설 전류(I_{off2})가 흘러 들어오고 주 스위칭 소자(Q1)를 통해 누설 전류(I_{off1})가 나가며, 반대로 주 스위칭 소자(Q1)를 통해 누설 전류(I_{off1})가 흘러 들어오고 부 스위칭 소자(Q2)를 통해 누설 전류(I_{off2})가 흘러 나간다. 이때, 주 및 부 스위칭 소자(Q1, Q2)의 구조가 동일하므로, 두 누설 전류(I_{off1}, I_{off2})의 크기는 거의 유사하여, I_{off1} - I_{off2} ≈ 0이 된다. 따라서 화소 전극(190)의 전압 변화량(ΔV)이 크게 줄어들고, 이로 인해 수직 크로스토크의 영향이 크게 줄어든다.

도 5의 경우에는 주 및 부 스위칭 소자(Q1, Q2)의 위치가 매 화소행마다 바뀌므로 겹보기 반전이 1×1 도트 반전이 된다. 반면, 도 6a 및 도 6b의 경우에는 주 및 부 스위칭 소자(Q1, Q2)의 위치가 두 화소행마다 바뀌므로 겹보기 반전이 2×1 도트 반전이 된다.

이와 같이 겹보기 반전이 도트 반전이 되면, 이미 설명한 바와 같이 하나의 화소에 두 개의 스위칭 소자(Q1, Q2)를 배치하여 수직 크로스토크의 영향을 줄일 수 있는 것에 덧붙여, 화소 전압이 정극성일 때와 부극성일 때에 킥백 전압으로 인해서 나타나는 휘도의 차가 분산되어 나타나므로 세로줄 불량이 줄어든다. 또한, 주 스위칭 소자(Q1)의 위치가 화소행군 단위로 바뀌므로, 화상의 경계 부분을 제외하고, 한 프레임 중 1/2 프레임 동안 이웃한 데이터선간에는 극성은 반대이지만 거의 유사한 값을 갖는 데이터 전압이 인가될 확률이 매우 높다. 그로 인해, 화소 전극(190)의 전압 변화량(ΔV)을 크게 감소시켜 수직 크로스토크의 영향을 더욱 크게 줄일 수 있게 된다.

한편, 추가된 부 스위칭 소자(Q2)는 수리(repair)용으로 이용될 수 있다.

도 2를 다시 참고하면, 화소에 데이터 전압을 전달하는 주 스위칭 소자(Q1)가 단락(short)된 경우 레이저 절단 등으로 주 스위칭 소자(Q1)와 연결된 데이터선으로부터 화소 전극(190)을 분리한다. 이렇게 하면 화소 전극(190)에는 부 스위칭 소자(Q2)를 통해 이웃하는 화소의 데이터 전압이 충전된다. 이 경우 충전된 전압이 비록 원하는 데이터 전압은 아니지만, 이웃한 화소의 데이터 전압이므로 화면에는 그다지 큰 영향이 없다. 또한 주 스위칭 소자(Q1)가 단선(open)될 경우에도 위에서 설명한 것처럼 해당 화소 전극(190)에 부 스위칭 소자(Q2)를 통해 이웃 화소의 데이터 전압이 충전되므로 자연스럽게 수리가 이루어진다.

또한, 부 스위칭 소자(Q2)는 해당 화소에 원하는 데이터 전압을 충전하는 데에는 실질적으로 영향을 미치지 않으므로, 부 스위칭 소자(Q2)가 단락될 경우에는 레이저 절단 등으로 부 스위칭 소자(Q2)와 연결된 데이터선으로부터 화소 전극(190)을 분리하지만, 단선될 경우에는 별다른 조치를 취하지 않아도 된다.

이상에서 본 발명의 바람직한 실시예에 대하여 상세하게 설명하였지만 본 발명의 권리범위는 이에 한정되는 것은 아니고 다음의 청구범위에서 정의하고 있는 본 발명의 기본 개념을 이용한 당업자의 여러 변형 및 개량 형태 또한 본 발명의 권리 범위에 속하는 것이다.

발명의 효과

이상에서 기술한 바와 같이, 화소에 주 및 부 스위칭 소자를 서로 다른 게이트선과 서로 다른 데이터선에 연결하고 열 반전 구동할 경우, 수직 크로스토크 발생을 크게 줄일 수 있어 액정 표시 장치의 화질이 향상된다.

또한, 이웃한 화소행군간에 주 및 부 스위칭 소자가 연결된 데이터선의 위치를 변경하면, 구동부 반전은 열 반전 방식이 어도 결보기 반전은 $N \times 1$ 도트 반전이 될 수 있다. 따라서 데이터 구동부로부터 열 반전 방식으로 데이터 전압의 극성이 결정되어 인가되므로 데이터선의 재료 선택 폭이 커져, 제조 공정을 단순화하기가 쉽고, 결보기 반전이 도트 반전이므로 수직 크로스토크를 감소시켜 화질이 향상된다.

더욱이, 여분의 스위칭 소자가 있어 수리 비용을 크게 줄일 수 있고, 수리 절차도 단순해진다.

(57) 청구의 범위

청구항 1.

행렬의 형태로 배열되어 있으며, 제1 스위칭 소자, 제2 스위칭 소자 및 상기 제1 및 제2 스위칭 소자에 연결된 화소 전극을 각각 구비하는 복수의 화소로 이루어진 적어도 하나의 화소행을 각각 포함하는 복수의 화소행군,

상기 제1 및 제2 스위칭 소자에 연결되어 있으며 상기 제1 및 제2 스위칭 소자를 턴온시키는 게이트 온 전압을 전달하는 복수의 게이트선, 그리고

상기 제1 및 제2 스위칭 소자에 연결되어 있으며 데이터 전압을 전달하는 복수의 데이터선

을 포함하고,

상기 각 화소의 상기 제1 스위칭 소자와 제2 스위칭 소자는 서로 다른 게이트선 및 서로 다른 데이터선에 연결되어 있으며,

상기 화소 전극과 인접한 두 데이터선 사이에 각각 정전 용량이 실질적으로 동일한 제1 및 제2 기생 축전기가 형성되어 있는

액정 표시 장치.

청구항 2.

제1항에서,

상기 제1 스위칭 소자를 통해 흐르는 누설 전류는 상기 제2 스위칭 소자를 통해 흐르는 누설 전류와 실질적으로 동일하게 되도록 상기 제1 및 제2 스위칭 소자가 배치되어 있는 액정 표시 장치.

청구항 3.

제2항에서,

상기 제1 스위칭 소자와 상기 제2 스위칭 소자는 상기 화소 전극의 중심점에 대하여 회전 대칭을 이루도록 배치되어 있는 액정 표시 장치.

청구항 4.

제1항에서,

이웃한 데이터선을 따라 흐르는 데이터 전압의 극성은 반대인 액정 표시 장치.

청구항 5.

제4항에서,

각 데이터선을 따라 흐르는 데이터 전압의 극성은 동일한 액정 표시 장치.

청구항 6.

제1항 내지 제5항 중 어느 한 항에서,

상기 제1 스위칭 소자는 모두 동일한 쪽 데이터선에 연결되어 있고, 상기 제2 스위칭 소자는 모두 동일한 쪽 데이터선에 연결되어 있는 액정 표시 장치.

청구항 7.

제1항 내지 제5항 중 어느 한 항에서,

상기 각 화소행군의 상기 제1 스위칭 소자는 모두 동일한 쪽 데이터선에 연결되어 있고, 상기 제2 스위칭 소자도 모두 동일한 쪽 데이터선에 연결되어 있고,

인접한 화소행군의 상기 제1 스위칭 소자는 서로 다른 쪽 데이터선에 연결되어 있고, 인접한 화소행군의 상기 제2 스위칭 소자도 서로 다른 쪽 데이터선에 연결되어 있는

액정 표시 장치.

청구항 8.

행렬의 형태로 배열되어 있으며, 제1 및 제2 스위칭 소자를 각각 구비하는 복수의 화소로 이루어진 적어도 하나의 화소행을 각각 포함하는 복수의 화소행군,

상기 제1 및 제2 스위칭 소자에 연결되어 있으며 상기 제1 및 제2 스위칭 소자를 턴온시키는 게이트 온 전압을 전달하는 복수의 게이트선, 그리고

상기 제1 및 제2 스위칭 소자에 연결되어 있으며 데이터 전압을 전달하는 복수의 데이터선

을 포함하고,

상기 각 화소의 상기 제1 스위칭 소자와 제2 스위칭 소자는 서로 다른 게이트선 및 서로 다른 데이터선에 연결되어 있으며,

상기 제1 스위칭 소자를 통해 흐르는 누설 전류는 상기 제2 스위칭 소자를 통해 흐르는 누설 전류와 실질적으로 동일하게 되도록 상기 제1 및 제2 스위칭 소자가 배치되어 있는

액정 표시 장치.

청구항 9.

제8항에서,

상기 각 화소는 상기 제1 및 제2 스위칭 소자에 연결된 화소 전극을 더 포함하는 액정 표시 장치.

청구항 10.

제9항에서,

상기 제1 스위칭 소자와 상기 제2 스위칭 소자는 상기 화소 전극의 중심점에 대하여 회전 대칭을 이루도록 배치되어 있는 액정 표시 장치.

청구항 11.

제8항에서,

이웃한 데이터선을 따라 흐르는 데이터 전압의 극성은 반대인 액정 표시 장치.

청구항 12.

제11항에서,

각 데이터선을 따라 흐르는 데이터 전압의 극성은 동일한 액정 표시 장치.

청구항 13.

제8항 내지 제12항 중 어느 한 항에서,

상기 제1 스위칭 소자는 모두 동일한 쪽 데이터선에 연결되어 있고, 상기 제2 스위칭 소자는 모두 동일한 쪽 데이터선에 연결되어 있는 액정 표시 장치.

청구항 14.

제8항 내지 제12항 중 어느 한 항에서,

상기 각 화소행군의 상기 제1 스위칭 소자는 모두 동일한 쪽 데이터선에 연결되어 있고, 상기 제2 스위칭 소자도 모두 동일한 쪽 데이터선에 연결되어 있고,

인접한 화소행군의 상기 제1 스위칭 소자는 서로 다른 쪽 데이터선에 연결되어 있고, 인접한 화소행군의 상기 제2 스위칭 소자도 서로 다른 쪽 데이터선에 연결되어 있는

액정 표시 장치.

청구항 15.

행렬의 형태로 배열되어 있으며, 제1 및 제2 스위칭 소자를 각각 구비하는 복수의 화소로 이루어진 적어도 하나의 화소행을 각각 포함하는 복수의 화소행군,

상기 제1 및 제2 스위칭 소자에 연결되어 있으며 상기 제1 및 제2 스위칭 소자를 턴온시키는 게이트 온 전압을 전달하는 복수의 게이트선, 그리고

상기 제1 및 제2 스위칭 소자에 연결되어 있으며 데이터 전압을 전달하는 복수의 데이터선

을 포함하고,

상기 각 화소의 상기 제1 및 제2 스위칭 소자는 서로 다른 게이트선 및 서로 다른 데이터선에 연결되어 있으며,

각 데이터선을 따라 흐르는 데이터 전압의 극성은 동일하고, 이웃한 데이터선을 따라 흐르는 데이터 전압의 극성은 반대인

액정 표시 장치.

청구항 16.

제15항에서,

상기 제1 스위칭 소자는 모두 동일한 쪽 데이터선에 연결되어 있고, 상기 제2 스위칭 소자는 모두 동일한 쪽 데이터선에 연결되어 있는 액정 표시 장치.

청구항 17.

제15항 또는 제16항에서,

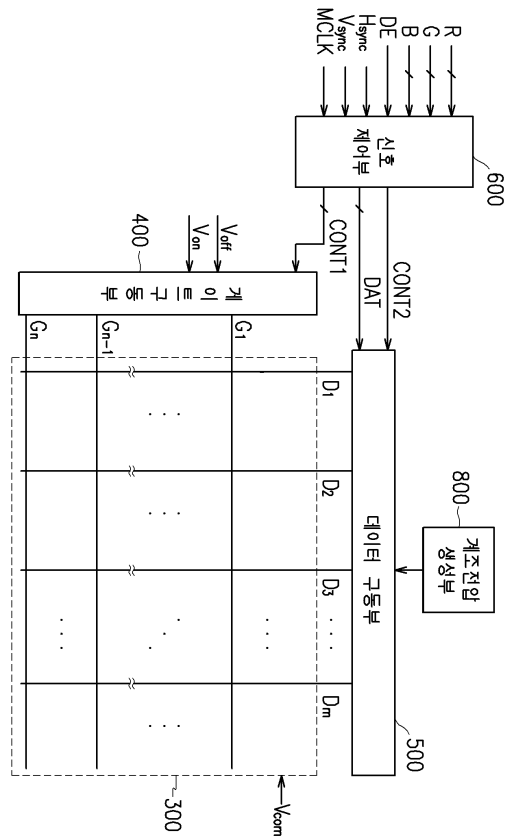
상기 각 화소행군의 상기 제1 스위칭 소자는 모두 동일한 쪽 데이터선에 연결되어 있고, 상기 제2 스위칭 소자도 모두 동일한 쪽 데이터선에 연결되어 있고,

인접한 화소행군의 상기 제1 스위칭 소자는 서로 다른 쪽 데이터선에 연결되어 있고, 인접한 화소행군의 상기 제2 스위칭 소자도 서로 다른 쪽 데이터선에 연결되어 있는

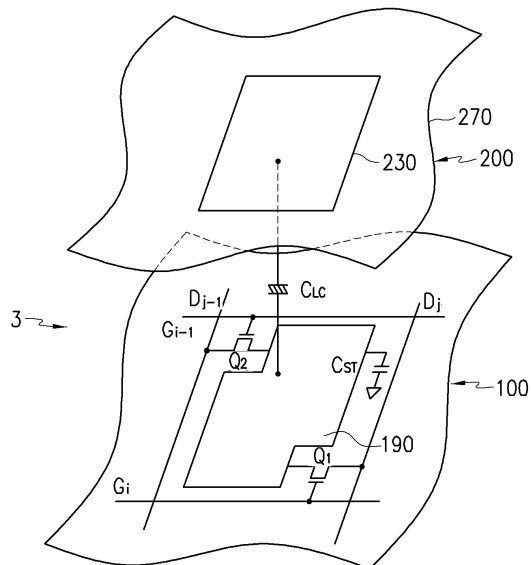
액정 표시 장치.

도면

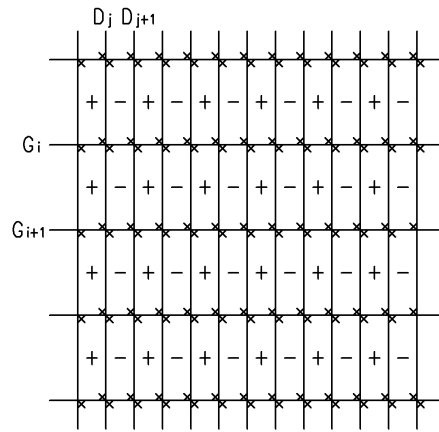
도면1



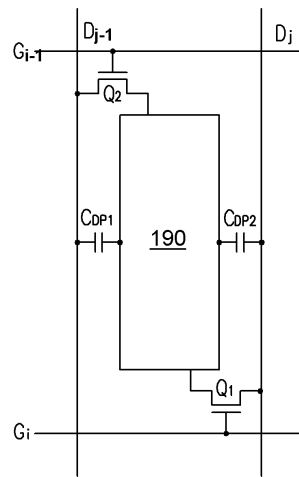
도면2



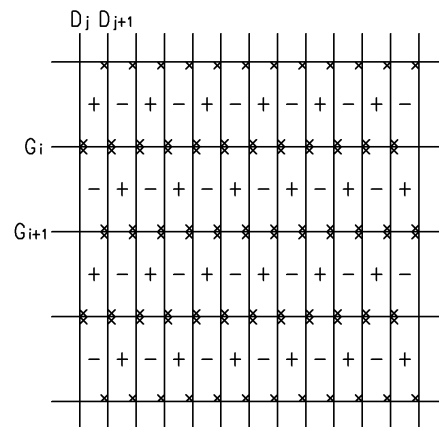
도면3



도면4



도면5



专利名称(译)	液晶显示器		
公开(公告)号	KR1020050096616A	公开(公告)日	2005-10-06
申请号	KR1020040022053	申请日	2004-03-31
[标]申请(专利权)人(译)	三星电子株式会社		
申请(专利权)人(译)	三星电子有限公司		
当前申请(专利权)人(译)	三星电子有限公司		
[标]发明人	LEE BAEKWON		
发明人	LEE,BAEKWOON		
IPC分类号	G02F1/133 G09F9/30 G09G3/20 G02F1/136 G09G3/36 G02F1/1368		
CPC分类号	G09G2300/0809 G09G3/3659 G09G2320/0209 G09G3/3614		
其他公开文献	KR101018755B1		
外部链接	Espacenet		

摘要(译)

液晶显示装置技术领域本发明涉及一种能够大大降低垂直串扰并提高图像质量的液晶显示装置。液晶显示装置具有多个像素，每个像素具有主开关元件和子开关元件，并且一个像素电极连接到这些开关元件。主开关元件和子开关元件连接到不同的栅极线和不同的数据线，并以列反转驱动模式驱动。在与像素电极相邻的两条数据线之间形成具有基本相同电容的第一和第二寄生电容器。并且主开关元件和子开关元件布置成使得流过主开关元件的漏电流基本上等于流过子开关元件的漏电流。4 指数方面 液晶显示，反转，点反转，热反转，串扰，闪烁

