

(19)대한민국특허청(KR)
(12) 공개특허공보(A)

(51) 。 Int. Cl.⁷
G09G 3/36

(11) 공개번호 10-2005-0047756
(43) 공개일자 2005년05월23일

(21) 출원번호 10-2003-0081539
(22) 출원일자 2003년11월18일

(71) 출원인 삼성전자주식회사
경기도 수원시 영통구 매탄동 416
(72) 발명자 이백운
경기도용인시수지읍동천리862번지현대홈타운208동1701호
오준학
서울특별시관악구신림9동현대아파트105동205호
송근규
경기도성남시분당구정자동한솔마을청구아파트108동404호
박철우
경기도수원시팔달구매탄2동한국1차아파트102동601호

(74) 대리인 유미특허법인

심사청구 : 없음

(54) 액정 표시 장치 및 그 구동 방법

요약

본 발명은 데이터 구동부로부터의 데이터 신호가 열 반전 방식으로 인가되더라도, 화소의 극성은 $n \times 1$ 도트 반전을 구현할 수 있는 액정 표시 장치에 관한 것이다. 이 액정 표시 장치는 게이트 신호를 전달하는 복수의 게이트선, 데이터 전압을 전달하는 복수의 데이터선, 그리고 상기 게이트선과 상기 데이터선에 연결되어 있고, 상기 게이트 신호에 따라 상기 데이터 전압을 선택적으로 전달하는 스위칭 소자를 구비하는 복수의 화소로 이루어진 적어도 하나의 화소행을 포함하는 복수의 화소행군을 포함한다. 이때, 상기 각 화소행군의 스위칭 소자는 같은 쪽 데이터선에 연결되어 있고, 인접한 화소행군의 스위칭 소자는 서로 다른 쪽 데이터선에 연결되어 있다. 그로 인해, 데이터선에 인가되는 데이터 전압의 극성이 열 반전 방식으로 정해지지만, 실제 화소의 극성 상태는 $n \times 1$ 도트 반전을 구현하므로, 열 반전 방식과 도트 반전 방식의 장점을 모두 취하게 된다.

대표도

도 3

색인어

액정표시장치, 반전, 도트반전, 열반전, 크로스트크, 플리커

명세서

도면의 간단한 설명

도 1은 본 발명의 한 실시예에 따른 액정 표시 장치의 블록도이다.

도 2는 본 발명의 한 실시예에 따른 액정 표시 장치의 한 화소에 대한 등가 회로도이다.

도 3은 본 발명의 한 실시예에 따라서 1×1 도트 반전을 구현할 때, 화소의 스위칭 소자의 배치를 도시한 도면이다.

도 4a 및 도 4b는 각각 본 발명의 한 실시예에 따라서 2×1 도트 반전을 구현할 때, 화소의 스위칭 소자의 배치를 도시한 도면이다.

도 5a 및 도 5b는 본 발명의 다른 실시예에 따라 구간의 수가 두 개인 구동부 구간 반전시 액정 표시 장치에 대한 화소 배치를 도시한 것이다.

도 6a는 본 발명의 다른 실시예에 따라 구간의 수가 네 개인 구동부 구간 반전인 경우의 데이터 전압을 나타낸다.

도 6b는 본 발명의 다른 실시예에 따라 구간의 수가 하나인 구동부 구간 반전인 경우의 데이터 전압을 나타낸다.

도 6c는 본 발명의 다른 실시예에 따라 구동부 반전이 1×1 도트 반전일 경우의 데이터 전압을 나타낸다.

도 7a 및 도 7b는 각각 본 발명의 다른 실시예에 따른 구간 반전 시, 각 구간의 첫 번째 게이트선에 인가되는 게이트 신호의 예를 도시한 것이다.

도 8은 본 발명의 실시예에 따라 화소 전극의 전압 변화량을 설명하기 위한 화소 전극과 기생 축전기의 등가 회로도이다.

발명의 상세한 설명

발명의 목적

발명이 속하는 기술 및 그 분야의 종래기술

본 발명은 액정 표시 장치에 관한 것으로서 특히 반전 구동 액정 표시 장치에 관한 것이다.

일반적인 액정 표시 장치(liquid crystal display, LCD)는 화소 전극 및 공통 전극이 구비된 두 표시판과 그 사이에 들어 있는 유전율 이방성(dielectric anisotropy)을 갖는 액정층을 포함한다. 화소 전극은 행렬의 형태로 배열되어 있고 박막 트랜지스터(TFT) 등 스위칭 소자에 연결되어 한 행씩 차례로 데이터 전압을 인가 받는다. 공통 전극은 표시판의 전면에 걸쳐 형성되어 있으며 공통 전압을 인가 받는다. 화소 전극과 공통 전극 및 그 사이의 액정층은 회로적으로 볼 때 액정 축전기를 이루며, 액정 축전기는 이에 연결된 스위칭 소자와 함께 화소를 이루는 기본 단위가 된다.

이러한 액정 표시 장치에서는 두 전극에 전압을 인가하여 액정층에 전계를 생성하고, 이 전계의 세기를 조절하여 액정층을 통과하는 빛의 투과율을 조절함으로써 원하는 화상을 얻는다. 이때, 액정층에 한 방향의 전계가 오랫동안 인가됨으로써 발생하는 열화 현상을 방지하기 위하여 프레임별로, 행별로, 또는 화소별로 공통 전압에 대한 데이터 전압의 극성을 반전시킨다.

발명이 이루고자 하는 기술적 과제

이러한 데이터 전압의 반전 방식 중에서, 화소별로 데이터 전압의 극성을 반전시킬 경우(이하 "도트 반전"이라 함), 킥백 전압(kickback voltage)으로 인한 수직 플리커 현상이나 수직 크로스토크(vertical crosstalk) 현상 등이 줄어들어 화질이 향상된다. 하지만 소정 행과 소정 열마다 데이터 전압의 극성을 반전시켜야 하므로, 데이터선으로의 데이터 전압 인가 동작이 복잡해지고 데이터선의 신호 지연으로 인한 문제가 심각해진다. 따라서 신호 지연을 줄이기 위해 저저항 물질로 데이터선을 만드는 등 제조 공정이 복잡해지고 제조 원가가 증가한다.

반면에, 소정 열마다 데이터 전압의 극성을 반전시킬 경우(이하 "열 반전"이라 함), 한 데이터선을 통해 흐르는 데이터 전압의 극성은 프레임별로만 반전되므로 데이터선의 신호 지연 문제가 대폭 줄어든다.

그러나 열 반전은 도트 반전의 장점을 유지하지 못하므로 수직 플리커 현상과 수직 크로스토크 현상 등으로 인해 액정 표시 장치의 화질이 악화된다.

이에 따라, 본 발명이 이루고자 하는 기술적 과제는 열 반전의 장점과 도트 반전의 장점을 모두 가지는 액정 표시 장치를 제공하는 것이다.

본 발명이 이루고자 하는 다른 기술적 과제는 액정 표시 장치의 화질을 향상하는 것이다.

발명의 구성 및 작용

이러한 기술적 과제를 이루기 위한 본 발명의 한 실시예에 따른 액정 표시 장치는,

행렬의 형태로 배열되어 있으며, 스위칭 소자를 구비하는 복수의 화소로 이루어진 적어도 하나의 화소행을 각각 포함하는 복수의 화소행 그룹,

상기 스위칭 소자에 연결되어 있으며, 상기 스위칭 소자를 턴온시키는 게이트 온 전압을 전달하는 복수의 게이트선, 그리고

상기 스위칭 소자에 연결되어 있으며, 데이터 전압을 전달하는 복수의 데이터선

을 포함하고,

인접한 화소행 그룹의 스위칭 소자는 서로 다른 쪽 데이터선과 연결되어 있다.

상기 화소행 그룹의 각 스위칭 소자는 동일한 쪽 데이터선에 연결되어 있고, 인접한 화소행 그룹의 각 스위칭 소자는 상기 데이터선과는 다른 쪽 데이터선에 연결되어 있는 것이 바람직하다.

또한 상기 화소행 그룹의 데이터 전압은 인접한 화소행 그룹의 데이터 전압과는 다른 극성이고, 상기 화소행 그룹에서의 각 화소행의 데이터 전압은 동일 극성인 것이 바람직하다.

상기 화소행 그룹의 적어도 하나의 화소행은 다른 쪽의 게이트 온 전압에 따라 데이터 전압이 인가되거나, 게이트 오프 전압에 따라 데이터 전압이 인가되지 않는 것이 좋다.

본 발명에 따른 액정 표시 장치는 영상 데이터를 제공하는 신호 제어부, 그리고 상기 영상 데이터를 상기 데이터 전압으로 변환하여 상기 데이터선에 인가하는 데이터 구동부를 더 포함하며, 상기 신호 제어부는 상기 화소행 그룹의 적어도 하나의 화소행에 동일한 영상 데이터를 출력하는 것이 바람직하다.

또한 본 발명에 따른 액정 표시 장치는 상기 신호 제어부의 제어에 따라 복수의 출력 단자를 통해 게이트 온 전압을 출력하는 게이트 구동부를 더 포함하고, 상기 복수의 출력 단자는 게이트선과 연결되지 않은 제1 출력 단자와 상기 화소행 그룹의 화소행에 연결된 게이트선과 연결되어 있는 제2 출력 단자를 가지며, 상기 게이트 온 전압은 상기 제1 출력 단자와 상기 제2 출력 단자를 통해서 연속하여 출력될 수 있다.

본 발명에 따른 액정 표시 장치는,

게이트 신호를 전달하는 복수의 게이트선,

데이터 전압을 전달하는 복수의 데이터선, 그리고

상기 게이트선과 상기 데이터선에 연결되어 있고, 상기 게이트 신호에 따라 상기 데이터 전압을 선택적으로 전달하는 스위칭 소자를 구비하는 복수의 화소로 이루어진 적어도 하나의 화소행을 포함하는 복수의 화소행 그룹

을 포함하고,

상기 화소행 그룹의 각 스위칭 소자는 동일한 쪽 데이터선에 연결되어 있고,

인접한 화소행 그룹의 스위칭 소자는 서로 다른 쪽 데이터선에 연결되어 있다.

상기 화소행 그룹의 데이터 전압은 인접한 화소행 그룹의 데이터 전압과는 다른 극성인 것이 바람직하다.

또한 상기 화소행 그룹의 각 화소행의 데이터 전압은 동일 극성인 것이 좋다.

복수의 게이트선, 복수의 데이터선, 그리고 상기 게이트선 및 상기 데이터선과 연결되어 있는 스위칭 소자를 구비하는 복수의 화소로 이루어진 적어도 하나의 화소행을 각각 포함하는 제1 및 제2 화소행 그룹을 포함하는 액정 표시 장치의 구동 방법에 있어서,

상기 데이터선에 제1 데이터 전압을 인가하는 단계,

상기 제1 화소행 그룹에 연결되어 있는 게이트선에 게이트 온 전압을 인가하여 상기 스위칭 소자를 턴온시킴으로써 상기 제1 데이터 전압을 상기 제1 화소행 그룹에 충전하는 단계,

상기 데이터선에 상기 제1 데이터 전압과 극성이 반대인 제2 데이터 전압을 인가하는 단계, 그리고

상기 제2 화소행 그룹에 연결되어 있는 게이트선에 게이트 온 전압을 인가하여 상기 스위칭 소자를 턴온시킴으로써 상기 제2 데이터 전압을 상기 제2 화소행 그룹에 충전하는 단계

를 포함하고,

상기 화소행 그룹의 스위칭 소자는 인접한 화소행 그룹의 스위칭 소자와는 다른 데이터선과 연결되어 있다.

첨부한 도면을 참고로 하여 본 발명의 실시예에 대하여 본 발명이 속하는 기술 분야에서 통상의 지식을 가진 자가 용이하게 실시할 수 있도록 상세히 설명한다.

도면에서 여러 층 및 영역을 명확하게 표현하기 위하여 두께를 확대하여 나타내었다. 명세서 전체를 통하여 유사한 부분에 대해서는 동일한 도면 부호를 붙였다. 층, 막, 영역, 판 등의 부분이 다른 부분 "위에" 있다고 할 때, 이는 다른 부분 "바로 위에" 있는 경우뿐 아니라 그 중간에 또다른 부분이 있는 경우도 포함한다. 반대로 어떤 부분이 다른 부분 "바로 위에" 있다고 할 때에는 중간에 다른 부분이 없는 것을 뜻한다.

이제 본 발명의 실시예에 따른 액정 표시 장치 및 그 구동 방법에 대하여 도면을 참고로 하여 상세하게 설명한다.

도 1은 본 발명의 한 실시예에 따른 액정 표시 장치의 블록도이고, 도 2는 본 발명의 한 실시예에 따른 액정 표시 장치의 한 화소에 대한 등가 회로도이다.

도 1에 도시한 바와 같이, 본 발명의 한 실시예에 따른 액정 표시 장치는 액정 표시판 조립체(liquid crystal panel assembly)(300) 및 이에 연결된 게이트 구동부(400), 데이터 구동부(500), 데이터 구동부(500)에 연결된 게조 전압 생성부(800) 그리고 이들을 제어하는 신호 제어부(600)를 포함한다.

액정 표시판 조립체(300)는 등가 회로로 볼 때 복수의 표시 신호선(G_1-G_n , D_1-D_m)과 이에 연결되어 있으며 대략 행렬의 형태로 배열된 복수의 화소(pixel)를 포함한다.

표시 신호선(G_1-G_n , D_1-D_m)은 게이트 신호("주사 신호"라고도 함)를 전달하는 복수의 게이트선(G_1-G_n)과 데이터 신호를 전달하는 데이터 신호선 또는 데이터선 (D_1-D_m)을 포함한다. 게이트선(G_1-G_n)은 대략 행 방향으로 뻗어 있으며 서로가 거의 평행하고 데이터선(D_1-D_m)은 대략 열 방향으로 뻗어 있으며 서로가 거의 평행하다.

각 화소는 표시 신호선(G_1-G_n , D_1-D_m)에 연결된 스위칭 소자(Q)와 이에 연결된 액정 축전기(liquid crystal capacitor)(C_{LC}) 및 유지 축전기(storage capacitor)(C_{ST})를 포함한다. 유지 축전기(C_{ST})는 필요에 따라 생략할 수 있다.

스위칭 소자(Q)는 하부 표시판(100)에 구비되어 있으며, 삼단자 소자로서 그 제어 단자 및 입력 단자는 각각 게이트선(G_1-G_n) 및 데이터선(D_1-D_m)에 연결되어 있으며, 출력 단자는 액정 축전기(C_{LC}) 및 유지 축전기(C_{ST})에 연결되어 있다.

액정 축전기(C_{LC})는 하부 표시판(100)의 화소 전극(190)과 상부 표시판(200)의 공통 전극(270)을 두 단자로 하며 두 전극(190, 270) 사이의 액정층(3)은 유전체로서 기능한다. 화소 전극(190)은 스위칭 소자(Q)에 연결되며 공통 전극(270)은 상부 표시판(200)의 전면에 형성되어 있고 공통 전압(V_{com})을 인가받는다. 도 2에서와는 달리 공통 전극(270)이 하부 표시판(100)에 구비되는 경우도 있으며 이때에는 두 전극(190, 270)이 모두 선형 또는 막대형으로 만들어진다.

액정 축전기(C_{LC})의 보조적인 역할을 하는 유지 축전기(C_{ST})는 하부 표시판 (100)에 구비된 별개의 신호선(도시하지 않음)과 화소 전극(190)이 절연체를 사이에 두고 중첩되어 이루어지며 이 별개의 신호선에는 공통 전압(V_{com}) 따위의 정해진 전압이 인가된다. 그러나 유지 축전기(C_{ST})는 화소 전극(190)이 절연체를 매개로 바로 위의 전단 게이트선과 중첩되어 이루어질 수 있다.

평면적인 배열로 볼 때, 인접한 두 개의 게이트선(G_1-G_n)과 인접한 두 개의 데이터선(D_1-D_m)으로 구획되는 하나의 영역에 하나의 화소가 할당되어 있으며, 각 화소의 스위칭 소자는 위아래 게이트선(G_1-G_n) 중 하나와 좌우 데이터선(D_1-D_m) 중 하나에 연결될 수 있다.

도 3 내지 도 5b는 본 발명의 실시예에 따른 액정 표시 장치에서 화소의 스위칭 소자의 배치, 즉 x표로 표시한 스위칭 소자와 게이트선(G_1-G_n) 및 데이터선(D_1-D_m)의 연결 관계를 보여주고 있다.

도 3 내지 도 5b에 도시한 배치에서는, 모든 화소의 스위칭 소자는 아래쪽 게이트선에 연결되어 있다. 그러나 반대로 모든 화소가 위쪽 게이트선에 연결될 수도 있다. 또한, 각 화소행의 스위칭 소자는 모두 동일한 쪽 데이터선에 연결되어 있다. 예를 들면 도 3에서 가장 위쪽의 화소행의 스위칭 소자는 모두 왼쪽 데이터선에 연결되어 있고, 도 4a에서 마지막 화소행의 스위칭 소자는 모두 오른쪽 데이터선에 연결되어 있다.

도 3에 도시한 배치에서는 스위칭 소자의 위치가 매 화소행마다 바뀐다. 다른 말로 하면, 인접한 화소행의 스위칭 소자는 서로 다른 쪽 데이터선에 연결되어 있다. 도 3에 도시한 네 개의 화소행 중에서 가장 위쪽 화소행과 세 번째 화소행의 스위칭 소자는 모두 왼쪽 데이터선에, 두 번째 화소행과 마지막 화소행의 스위칭 소자는 모두 오른쪽 데이터선에 연결되어 있다.

도 4a 및 도 4b에 도시한 배치에서는 스위칭 소자의 위치가 두 개의 화소행마다 바뀐다. 다른 말로 하면, 연속한 두 개의 화소행(이하 "화소행군"이라 함) 내의 스위칭 소자의 위치는 모두 동일하며, 연속한 두 개의 화소행군의 스위칭 소자의 위치는 서로 반대이다. 단, 액정 표시판 조립체(도 1의 300)의 가장 위, 또는 가장 아래에 위치한 화소행은 그 자체가 하나의 화소행군이 될 수 있다. 도 4a에 도시한 네 개의 화소행 중에서 첫 번째 화소행군, 즉 위쪽 두 개의 화소행의 스위칭 소자는 모두 왼쪽 데이터선에, 두 번째 화소행군, 즉 아래쪽 두 개의 화소행의 스위칭 소자는 모두 오른쪽 데이터선에 연결되어 있다. 도 4b에 위치한 네 개의 화소행 중에서 첫 번째 화소행군, 즉 가장 위의 화소행의 스위칭 소자는 왼쪽 데이터선에, 두 번째 화소행군, 즉 두 번째, 세 번째 화소행의 스위칭 소자는 오른쪽 데이터선에, 마지막 화소행군, 즉 마지막 화소행의 스위칭 소자는 왼쪽 데이터선에 연결되어 있다.

스위칭 소자의 위치는 세 개 이상의 화소행마다 바뀔 수도 있으며, 이에 따라 도 3 내지 도 4b의 스위칭 소자 배치는, 적어도 하나의 화소행을 포함하는 각 화소행군 내에서의 스위칭 소자의 위치는 모두 동일하며, 연속한 두 화소행군의 스위칭 소자의 위치는 반대라고 정리할 수 있다.

도 5a에 도시한 배치에서는 소정 수의 연속한 화소행(이하 "화소행 집합"이라 함)(101, 102)의 스위칭 소자가 도 3과 같은 배치를 가지며, 인접한 두 화소행 집합(101, 102)의 스위칭 소자의 배치는 두 집합(101, 102)의 경계선에 대하여 대칭

이다. 도 5b에 도시한 배치에서는 각 화소행 집합(103, 104)의 스위칭 소자가 도 4a와 같은 배치를 가지며, 인접한 두 화소행 집합(103, 104)의 스위칭 소자의 배치는 역시 두 집합(103, 104)의 경계선에 대하여 대칭이다. 화소행 집합의 수효는 하나 이상인데, 화소행 집합의 수효가 하나이면 도 3 또는 도 4a와 동일한 배치가 된다.

한편, 색 표시를 구현하기 위해서는 각 화소가 삼원색 중 하나를 고유하게 표시하거나(공간 분할) 각 화소가 시간에 따라 번갈아 삼원색을 표시하게(시간 분할) 하여 이들 삼원색의 공간적, 시간적 합으로 원하는 색상이 인식되도록 한다. 도 2는 공간 분할의 한 예로서 각 화소가 화소 전극(190)에 대응하는 영역에 적색, 녹색, 또는 청색의 색 필터(230)를 구비함을 보여주고 있다. 도 2와는 달리 색 필터(230)는 하부 표시판(100)의 화소 전극(190) 위 또는 아래에 형성할 수도 있다.

도 3 내지 도 5b는 색필터(230)가 행 방향으로 적색, 녹색, 청색의 순서로 배열되고 각 화소열은 한 색상의 색필터(230)만을 포함하는 스트라이프 배열을 이루고 있다.

액정 표시판 조립체(300)의 두 표시판(100, 200) 중 적어도 하나의 바깥 면에는 빛을 편광시키는 편광자(도시하지 않음)가 부착되어 있다.

계조 전압 생성부(800)는 화소의 투과율과 관련된 두 별의 복수 계조 전압을 생성한다. 두 별 중 한 별은 공통 전압(V_{com})에 대하여 양의 값을 가지고 다른 한 별은 음의 값을 가진다.

게이트 구동부(400)는 액정 표시판 조립체(300)의 게이트선(G_1-G_n)에 연결되어 외부로부터의 게이트 온 전압(V_{on})과 게이트 오프 전압(V_{off})의 조합으로 이루어진 게이트 신호를 게이트선(G_1-G_n)에 인가하며 통상 복수의 집적 회로로 이루어진다.

데이터 구동부(500)는 액정 표시판 조립체(300)의 데이터선(D_1-D_m)에 연결되어 계조 전압 생성부(800)로부터의 계조 전압을 선택하여 데이터 신호로서 화소에 인가하며 통상 복수의 집적 회로로 이루어진다.

복수의 게이트 구동 집적 회로 또는 데이터 구동 집적 회로는 TCP(tape carrier package)(도시하지 않음)에 실장하여 TCP를 액정 표시판 조립체(300)에 부착할 수도 있고, TCP를 사용하지 않고 유리 기판 위에 이들 집적 회로를 직접 부착할 수도 있으며(chip on glass, COG 실장 방식), 이들 집적 회로와 같은 기능을 수행하는 회로를 화소의 박막 트랜지스터와 함께 액정 표시판 조립체(300)에 직접 형성할 수도 있다.

신호 제어부(600)는 게이트 구동부(400) 및 데이터 구동부(500) 등의 동작을 제어하는 제어 신호를 생성하여, 각 해당하는 제어 신호를 게이트 구동부(400) 및 데이터 구동부(500)에 제공한다.

그러면 이러한 액정 표시 장치의 표시 동작에 대하여 상세하게 설명한다.

신호 제어부(600)는 외부의 그래픽 제어기(도시하지 않음)로부터 RGB 영상 신호(R, G, B) 및 이의 표시를 제어하는 입력 제어 신호, 예를 들면 수직 동기 신호(V_{sync})와 수평 동기 신호(H_{sync}), 메인 클럭(MCLK), 데이터 인에이블 신호(DE) 등을 제공한다. 신호 제어부(600)는 입력 영상 신호(R, G, B)와 입력 제어 신호를 기초로 영상 신호(R, G, B)를 액정 표시판 조립체(300)의 동작 조건에 맞게 적절히 처리하고 게이트 제어 신호(CONT1) 및 데이터 제어 신호(CONT2) 등을 생성한 후, 게이트 제어 신호(CONT1)를 게이트 구동부(400)로 내보내고 데이터 제어 신호(CONT2)와 처리한 영상 신호(R', G', B')는 데이터 구동부(500)로 내보낸다.

게이트 제어 신호(CONT1)는 게이트 온 전압(V_{on})의 출력 시작을 지시하는 수직 동기 시작 신호(STV), 게이트 온 전압(V_{on})의 출력 시기를 제어하는 게이트 클럭 신호(CPV) 및 게이트 온 전압(V_{on})의 지속 시간을 한정하는 출력 인에이블 신호(OE) 등을 포함한다.

데이터 제어 신호(CONT2)는 영상 데이터(R', G', B')의 입력 시작을 알리는 수평 동기 시작 신호(STH)와 데이터선(D_1-D_m)에 해당 데이터 전압을 인가하라는 로드 신호(LOAD), 공통 전압(V_{com})에 대한 데이터 전압의 극성(이하 "공통 전압에 대한 데이터 전압의 극성"을 줄여 "데이터 전압의 극성"이라 함)을 반전시키는 반전 신호(RVS) 및 데이터 클럭 신호(HCLK) 등을 포함한다.

데이터 구동부(500)는 신호 제어부(600)로부터의 데이터 제어 신호(CONT2)에 따라 한 행의 화소에 대응하는 영상 데이터(R', G', B')를 차례로 입력받아 시프트시키고, 계조 전압 생성부(800)로부터의 계조 전압 중 각 영상 데이터(R', G', B')에 대응하는 계조 전압을 선택함으로써, 영상 데이터(R', G', B')를 해당 데이터 전압으로 변환하고, 이를 해당 데이터선(D_1-D_m)에 인가한다.

게이트 구동부(400)는 신호 제어부(600)로부터의 게이트 제어 신호(CONT1)에 따라 게이트 온 전압(V_{on})을 게이트선(G_1-G_n)에 인가하여 이 게이트선(G_1-G_n)에 연결된 스위칭 소자(Q)를 턴온시키면 데이터선(D_1-D_m)에 인가된 데이터 전압이 턴온된 스위칭 소자(Q)를 통하여 해당 화소에 인가된다.

화소에 인가된 데이터 전압과 공통 전압(V_{com})의 차이는 액정 축전기(C_{LC})의 충전 전압, 즉 화소 전압으로서 나타난다. 액정 분자들은 화소 전압의 크기에 따라 그 배열을 달리한다. 이에 따라 액정층(3)을 통과하는 빛의 편광이 변화한다. 이러한 편광의 변화는 표시판(100, 200)에 부착된 편광자(도시하지 않음)에 의하여 빛의 투과율 변화로 나타난다.

1 수평 주기(또는 "1H") [수평 동기 신호(H_{sync}), 데이터 인에이블 신호(DE), 게이트 클럭(CPV)의 한 주기]가 지나면 데이터 구동부(500)와 게이트 구동부(400)는 다음 행의 화소에 대하여 동일한 동작을 반복한다. 이러한 방식으로, 한 프레임(frame) 동안 모든 게이트선(G_1-G_n)에 대하여 차례로 게이트 온 전압(V_{on})을 인가하여 모든 화소에 데이터 전압을 인가한다. 한 프레임이 끝나면 다음 프레임이 시작되고 각 화소에 인가되는 데이터 전압의 극성이 이전 프레임에서의 극성과 반대가 되도록 데이터 구동부(500)에 인가되는 반전 신호(RVS)의 상태가 제어된다("프레임 반전").

이러한 프레임 반전 외에도 데이터 구동부(500)는 한 프레임 내에서 각 데이터선(D_1-D_m)을 타고 내려가는 데이터 전압의 극성을 변화시키며 이에 따라 데이터 전압을 인가받은 화소 전압의 극성 역시 변화한다. 그런데 도 3 내지 도 5b에 도시한 바와 같이 화소와 데이터선(D_1-D_m)의 연결이 다양하므로 데이터 구동부(500)에서의 극성 반전 패턴과 액정 표시판 조립체(300)의 화면에 나타나는 화소 전압의 극성 반전 패턴이 다르게 나타난다. 아래에서는 데이터 구동부(500)에서의 반전을 "구동부 반전(driver inversion)"이라고 하고, 화면에 나타나는 반전을 "겉보기 반전(apparent inversion)"이라 한다.

그러면 본 발명의 실시예에 따른 반전 형태에 대하여 도 3 내지 도 5b를 참고로 하여 상세하게 설명한다.

도 3 내지 도 4b는 구동부 반전이 열 반전인 경우로서, 각 데이터선에 인가되는 데이터 전압의 극성은 동일하고 이웃하는 데이터선에 인가되는 데이터 전압의 극성은 반대이다.

도 3의 경우에는 스위칭 소자의 위치가 매 화소행마다 바뀌므로 겉보기 반전이 1×1 도트 반전이 된다. 반면, 도 4a 및 도 4b의 경우에는 스위칭 소자의 위치가 두 화소행마다 바뀌므로 겉보기 반전이 2×1 도트 반전이 된다.

도 5a 및 도 5b에서의 구동부 반전은 일종의 도트 반전으로서 이웃하는 데이터선에 인가되는 데이터 전압의 극성은 반대이고, 각 데이터선에 인가되는 데이터 전압의 극성은 화소행 집합을 단위로 바뀐다 [화소행 집합이 화면 상으로 볼 때는 화면의 특정 구간을 이루므로 이하 "구간 반전(sectional inversion)"이라 하고 구간과 화소행 집합을 동일한 의미로 사용함]. 즉 각 데이터선에 인가되는 임의의 두 데이터 전압이, 동일한 화소행 집합에 속하는 화소에 인가될 것이면 동일한 극성을 가지도록 하고, 인접한 화소행 집합에 속하는 화소에 인가될 것이면 극성이 반대가 되도록 한다. 따라서 하나의 화소행 집합에 속하는 화소행의 수가 M개이면 M×1 도트 반전이라고 할 수 있다.

이와 같이 하면, 도 5a의 경우에는 겉보기 반전은 도 3의 경우와 마찬가지로 1×1 도트 반전이 되고, 도 5b의 경우의 겉보기 반전은 도 4a와 마찬가지로 2×1 도트 반전이 된다.

이와 같이 겉보기 반전이 도트 반전이 되면 화소 전압이 정극성일 때와 부극성일 때에 킥백 전압으로 인해서 나타나는 휘도의 차가 분산되어 나타나므로 세로줄 불량률이 줄어든다.

도 6a 내지 도 6c는 노멀리 화이트 모드 액정 표시 장치에서 한 데이터선에 인가되는 블랙 데이터 전압의 파형도로서, 도 6a는 구간의 수가 네 개인 구동부 구간 반전인 경우의 데이터 전압이고, 도 6b는 구간의 수가 하나인 구동부 구간 반전인 경우의 데이터 전압이며, 도 6c는 구동부 반전이 1×1 도트 반전일 경우의 데이터 전압의 파형도이다.

도 6c에서처럼 구동부 반전이 1×1 도트 반전이면 1H마다 데이터 전압의 극성이 반전되는 것에 비해, 도 6a의 경우에는 한 프레임에 네 번만 데이터 전압의 극성이 반전된다. 도 6b의 경우는 구간의 수가 하나이므로 열 반전에 해당하며 한 프레임 동안 데이터 전압의 극성이 반전되지 않는다.

이와 같이 하나의 데이터선에 인가되는 데이터 전압의 극성이 한 프레임 내에서 반전되면 수직 크로스토크가 줄어드는데, 구간의 개수가 증가할수록 통상의 도트 반전에 가까워지므로 수직 크로스토크에 대한 문제는 더욱더 해소된다. 하지만 신호의 지연 문제와 소비 전력이 커지므로 구간의 개수는 1 내지 32 사이의 값이 바람직하다. 수직 크로스토크의 감소 이유에 대해서는 뒤에서 상세하게 설명한다.

한편, 구간 반전을 실시할 때 각 구간의 첫 화소행에 대한 데이터 전압의 극성이 이전 화소행에 대한 데이터 전압의 극성과 반대이므로 신호 지연 문제가 커진다. 이런 문제를 해소하기 위하여, 각 구간의 첫 화소행에 데이터 전압을 충전하는 시간을 늘리거나 해당 데이터 전압이 데이터선에 인가된 후 소정의 시간 동안은 충전을 보류하고 있다가 전압 레벨이 일정 수준 이상이 되었을 때 충전을 시작한다. 액정 표시 장치에서의 데이터 전압의 인가는 1 수평 주기 단위로 이루어지기 때문에, 늘어나는 충전 시간이나 보류하는 시간은 1 수평 주기의 배수가 된다.

도 7a 및 도 7b는 본 발명의 실시예에 따른 액정 표시 장치에서 각 구간의 첫 화소행에 인가되는 게이트 신호의 예를 도시한 것으로서, g_j 이 각 구간의 첫 화소행에 인가되는 게이트 신호이다.

도 7a에 도시한 예에서는, 구간 첫 화소행에 연결된 게이트선(G_j)에 인가되는 게이트 신호(g_j)의 게이트 온 전압의 지속 시간을 예를 들면 2배로 증가시킨다. 이를 위해서, 신호 제어부(600)는 해당 게이트선(G_j)에 인가되는 게이트 온 전압의 출력 시기를 제어하는 게이트 클럭 신호(CPV)의 펄스폭을 2배 증가시켜 게이트 구동부(400)에 제공한다.

도 7b에 도시한 예에서는, 구간 첫 화소행에 연결된 게이트선(G_j)에 인가되는 게이트 신호(g_j)의 게이트 온 전압을 예를 들면 1H 동안 지연시켜, 데이터선에 인가된 데이터 전압이 일정 전압 수준 이상 도달했을 때 화소가 충전을 시작하도록 한다.

게이트 신호를 1H 지연시키기 위해서는 게이트 구동부(400)로부터 나오는 l 번째 게이트 신호는 버리고, $(l+1)$ 번째 게이트 신호가 l 번째 게이트선에 인가되도록 하면 된다. 이를 위해서 해당 게이트선(G_l)을 게이트 구동부(400)의 $(l+1)$ 번째 출력 단자와 연결시키고 게이트 구동부(400)의 l 번째 출력 단자는 어디에도 연결시키지 않는다.

도 7a나 도 7b에 도시한 예에서, 각 구간의 첫 번째 화소행에 대한 데이터 전압이 데이터선에 인가되는 시간은 2H가 되어야 한다. 그러기 위해서, 신호 제어부(600)는 각 구간의 첫 번째 화소행에 대한 영상 데이터를 연속해서 두 번 데이터 구동부(500)에 공급한다. 첫 번째 구간을 제외한 나머지 구간의 첫 행에 대해서 영상 데이터를 두 번 주어야 하므로 구간의 수가 k 인 경우 $(k-1)$ 개의 행에 대한 영상 데이터를 두 번씩 주어야 한다. 이를 위해, 신호 제어부(600)는 $(k-1)$ 개의 화소행에 대한 영상 데이터를 기억하기 위한 $(k-1)$ 개의 라인 메모리(도시하지 않음)를 구비할 수 있다.

이와는 달리, 신호 제어부(600)의 앞에 외부로부터의 영상 데이터를 받아 신호 제어부(600)에 전달하는 스케일러(scaler) 등의 장치가 있는 경우 이 장치에 $(k-1)$ 개의 라인 메모리가 구비될 수 있다.

도 7a 및 도 7b에서 게이트 온 전압의 추가 인가 시간 또는 지연 시간은 1H로 했지만, 이 시간은 데이터 전압의 지연 정도에 따라 2H 등으로 조절할 수 있다.

앞서 설명한 것처럼, 이와 같은 구간 반전 방식을 액정 표시 장치에 적용하면, 수직 크로스토크의 영향을 크게 줄일 수 있는 데 이에 대하여 상세히 설명한다.

일반적으로, 수직 크로스토크는 화소 전극과 인접한 데이터선 간에 발생하는 기생 용량이나 화소의 스위칭 소자를 턴 오프 시킨 후 발생하는 누설 전류의 영향으로 화소 전극의 전압이 변함에 따라 발생하는 것으로 알려져 있다.

도 8을 참조하여, 화소 전극(P_x)과 데이터선(D_j, D_{j+1})간의 기생 용량(C_{DP1}, C_{DP2})으로 인한 화소 전극(P_x)의 전압 변화량(ΔV)을 좀더 구체적으로 살펴보자.

도 8은 화소 전극(P_x)의 전압 변화량을 설명하기 위한 화소 전극(P_x)과 기생 축전기(C_{DP1}, C_{DP2})의 등가 회로도이다.

도 8에 도시한 것처럼, 화소 전극(P_x)은 스위칭 소자(Q)를 통하여 게이트선 (G_l)과 데이터선(D_j)에 연결되어 있다. 화소 전극(P_x)과 이웃한 두 데이터선(D_j, D_{j+1}) 사이에는 기생 축전기(C_{DP1}, C_{DP2})가 각각 형성된다. 여기에서, 축전기와 그 축전기의 용량은 같은 도면 부호로 도시한다.

화소 전극(P_x)과 데이터선(D_j, D_{j+1})간의 기생 용량(C_{DP1}, C_{DP2})으로 인한 화소 전극(P_x)의 전압 변화량(ΔV)은 다음 식으로 주어진다.

$$\text{수학식 1} \\ \Delta V = \frac{C_{DP1}(V_1 - V_1') + C_{DP2}(V_2 - V_2')}{C_{LC} + C_{ST} + C_{GS} + C_{DP1} + C_{DP2}}$$

V_1 은 화소 전극(P_x)에 전압이 충전될 때 데이터선(D_j)에 인가되는 데이터 전압이고, V_2 는 화소 전극(P_x)에 전압이 충전될 때 데이터선(D_{j+1})에 인가되는 데이터 전압이며, V_1' 은 화소 전극(P_x)에 전압이 충전된 후 데이터선(D_j)에 흐르는 데이터 전압이고, V_2' 는 화소 전극(P_x)에 전압이 충전된 후 데이터선(D_{j+1})에 흐르는 데이터 전압이다. 또한 C_{GS} 는 스위칭 소자(Q)의 게이트-소스간 기생 용량이고, C_{DP1} 는 데이터선(D_j)과 화소 전극(P_x)간 기생 용량이며, C_{DP2} 는 화소 전극(P_x)과 인접한 데이터선(D_{j+1})간 기생 용량이다. C_{LC} 는 액정 축전기의 용량이고 C_{ST} 는 유지 축전기의 용량이다.

열 반전을 고려하고 이웃한 두 데이터선(D_j, D_{j+1})에 흐르는 데이터 전압이 동일한 계조를 나타낸다고 하면, $(V_2 - V_{com}) = -(V_1 - V_{com})$ 이고 $(V_2' - V_{com}) = -(V_1' - V_{com})$ 이므로, $(V_2 - V_2') = -(V_1 - V_1')$ 이다. 따라서 [수학식 1]은 다음의 [수학식 2]로 간략화 될 수 있다.

$$\text{수학식 2} \\ \Delta V = \frac{\Delta C_{DP}(V_1 - V_1')}{C_{LC} + C_{ST} + C_{GS} + C_{DP1} + C_{DP2}}$$

여기서, $\Delta C_{DP} = C_{DP1} - C_{DP2}$ 이다.

한편, 누설 전류로 인한 화소 전극(P_x)의 전압 변화량(ΔV)은 다음 수학적식으로 주어진다.

수학적식 3

$$\Delta V = \frac{I_{off} \times t}{C_{LC} + C_{ST+C_{gs}} + C_{DP1} + C_{DP2}}$$

여기서, t는 화소 전극(P_x)에 충전된 전압과 다른 데이터 전압이 데이터선(D_j)에 인가되는 시간이고, I_{off}는 화소 전극(P_x)과 데이터선(D_j) 간의 누설 전류로서 화소 전극(P_x)의 전압과 데이터선(D_j)의 전압의 차이의 극성에 따라 양의 값을 가지거나 음의 값을 가진다.

본 발명의 실시예에서처럼 구간마다 극성이 반전되는 데이터 전압을 인가할 경우, 데이터선(D_j)에 인가되는 데이터 전압과 화소 전극(P_x)의 전압의 차이가 양의 값과 음의 값을 교대로 가지므로, 데이터선-화소 전극간 기생 용량에 의한 전압 변화 또한 음의 값과 양의 값을 교대로 가지게 되어 서로 상쇄된다. 또한 데이터선(D_j)에 인가되는 데이터 전압과 화소 전극(P_x)의 전압의 차이가 양의 값과 음의 값을 교대로 가지면 누설 전류(I_{off}) 또한 양의 값과 음의 값을 교대로 가지므로 누설 전류에 의한 전압 변화량 역시 상쇄된다. 이와 같이 극성이 바뀌는 데이터 전압으로 인하여 화소 전극(P_x)의 전압 변화량(ΔV)이 크게 줄어 들고, 이로 인해 수직 크로스토크의 영향이 대폭 줄어든다.

이상에서 본 발명의 바람직한 실시예에 대하여 상세하게 설명하였지만 본 발명의 권리범위는 이에 한정되는 것은 아니고 다음의 청구범위에서 정의하고 있는 본 발명의 기본 개념을 이용한 당업자의 여러 변형 및 개량 형태 또한 본 발명의 권리범위에 속하는 것이다.

발명의 효과

이상에서 기술한 바와 같이, 화소의 스위칭 소자를 배치하면, 구동부 반전은 열 반전 방식이어도 걸보기 반전은 N×1 도트 반전이 될 수 있다. 따라서 데이터 구동부로부터 열 반전 방식으로 데이터 전압의 극성이 결정되어 인가되므로, 데이터선의 재료 선택 폭이 커져, 제조 공정을 단순화하기가 쉽다. 또한, 데이터 전압이 화소에 충전되는 시간이 증가하여 액정 표시 장치의 응답 속도가 향상되고, 데이터선의 폭을 줄여 배선 저항이 커지더라도 신호 지연 문제가 크지 않으므로 액정 표시 장치의 개구율을 증가시킬 수 있다. 이외에도, 데이터선과 다른 장치와의 접촉 저항의 편차가 다소 커지더라도 신호 지연으로 인한 문제가 별로 없으므로 세로줄 불량 발생하지 않고, 데이터선의 수리(repair)로 인하여 저항이 커지더라도 별 문제가 되지 않는다. 또한, 신호 지연으로 인한 데이터 전압의 손실이 적으므로 소비 전력을 줄일 수 있고, 그에 따라서 해당 구동 장치들의 발열 문제 등도 줄일 수 있다.

또한 적절히 나누어진 구간마다 데이터선에 인가되는 데이터 전압의 극성을 반전시키는 구간 반전을 실시하면, 수직 크로스토크 발생을 크게 줄일 수 있으므로 액정 표시 장치의 화질을 향상시킨다.

(57) 청구의 범위

청구항 1.

행렬의 형태로 배열되어 있으며, 스위칭 소자를 구비하는 복수의 화소로 이루어진 적어도 하나의 화소행을 각각 포함하는 복수의 화소행 그룹,

상기 스위칭 소자에 연결되어 있으며, 상기 스위칭 소자를 턴온시키는 게이트 온 전압을 전달하는 복수의 게이트선, 그리고

상기 스위칭 소자에 연결되어 있으며, 데이터 전압을 전달하는 복수의 데이터선

을 포함하고,

인접한 화소행 그룹의 스위칭 소자는 서로 다른 쪽 데이터선과 연결되어 있는

액정 표시 장치.

청구항 2.

제1항에서,

상기 화소행 그룹의 각 스위칭 소자는 동일한 쪽 데이터선에 연결되어 있고,
인접한 화소행 그룹의 각 스위칭 소자는 상기 데이터선과는 다른 쪽 데이터선에 연결되어 있는 액정 표시 장치.

청구항 3.

제2항에서,
상기 화소행 그룹의 데이터 전압은 인접한 화소행 그룹의 데이터 전압과 다른 극성인 액정 표시 장치.

청구항 4.

제2항에서,
상기 화소행 그룹에서의 각 화소행의 데이터 전압은 동일 극성인 액정 표시 장치.

청구항 5.

제2항 내지 제4항 중 어느 한 항에서,
상기 화소행 그룹의 적어도 하나의 화소행은 다른 쪽의 게이트 온 전압에 따라 데이터 전압이 인가되는 액정 표시 장치.

청구항 6.

제2항 내지 제4항 중 어느 한 항에서,
상기 화소행 그룹의 적어도 하나의 화소행은 게이트 오프 전압에 따라 데이터 전압이 인가되지 않는 액정 표시 장치.

청구항 7.

제1항에서,
영상 데이터를 제공하는 신호 제어부, 그리고
상기 영상 데이터를 상기 데이터 전압으로 변환하여 상기 데이터선에 인가하는 데이터 구동부를 더 포함하며,
상기 신호 제어부는 상기 화소행 그룹의 적어도 하나의 화소행에 동일한 영상 데이터를 출력하는 액정 표시 장치.

청구항 8.

제7항에서,
상기 신호 제어부의 제어에 따라 복수의 출력 단자를 통해 게이트 온 전압을 출력하는 게이트 구동부를 더 포함하고,
상기 복수의 출력 단자는 게이트선과 연결되지 않은 제1 출력 단자와 상기 화소행 그룹의 화소행에 연결된 게이트선과 연결되어 있는 제2 출력 단자를 가지며,
상기 게이트 온 전압은 상기 제1 출력 단자와 상기 제2 출력 단자를 통해서 연속하여 출력되는 액정 표시 장치.

청구항 9.

게이트 신호를 전달하는 복수의 게이트선,

데이터 전압을 전달하는 복수의 데이터선, 그리고

상기 게이트선과 상기 데이터선에 연결되어 있고, 상기 게이트 신호에 따라 상기 데이터 전압을 선택적으로 전달하는 스위칭 소자를 구비하는 복수의 화소로 이루어진 적어도 하나의 화소행을 포함하는 복수의 화소행 그룹

을 포함하고,

상기 화소행 그룹의 각 스위칭 소자는 동일한 쪽 데이터선에 연결되어 있고,

인접한 화소행 그룹의 스위칭 소자는 서로 다른 쪽 데이터선에 연결되어 있는

액정 표시 장치.

청구항 10.

제9항에서,

상기 화소행 그룹의 데이터 전압은 인접한 화소행 그룹의 데이터 전압과는 다른 극성인 액정 표시 장치.

청구항 11.

제9항에서,

상기 화소행 그룹의 각 화소행의 데이터 전압은 동일 극성인 액정 표시 장치.

청구항 12.

복수의 게이트선, 복수의 데이터선, 그리고 상기 게이트선 및 상기 데이터선과 연결되어 있는 스위칭 소자를 구비하는 복수의 화소로 이루어진 적어도 하나의 화소행을 각각 포함하는 제1 및 제2 화소행 그룹을 포함하는 액정 표시 장치의 구동 방법에 있어서,

상기 데이터선에 제1 데이터 전압을 인가하는 단계,

상기 제1 화소행 그룹에 연결되어 있는 게이트선에 게이트 온 전압을 인가하여 상기 스위칭 소자를 턴온시킴으로써 상기 제1 데이터 전압을 상기 제1 화소행 그룹에 충전하는 단계,

상기 데이터선에 상기 제1 데이터 전압과 극성이 반대인 제2 데이터 전압을 인가하는 단계, 그리고

상기 제2 화소행 그룹에 연결되어 있는 게이트선에 게이트 온 전압을 인가하여 상기 스위칭 소자를 턴온시킴으로써 상기 제2 데이터 전압을 상기 제2 화소행 그룹에 충전하는 단계

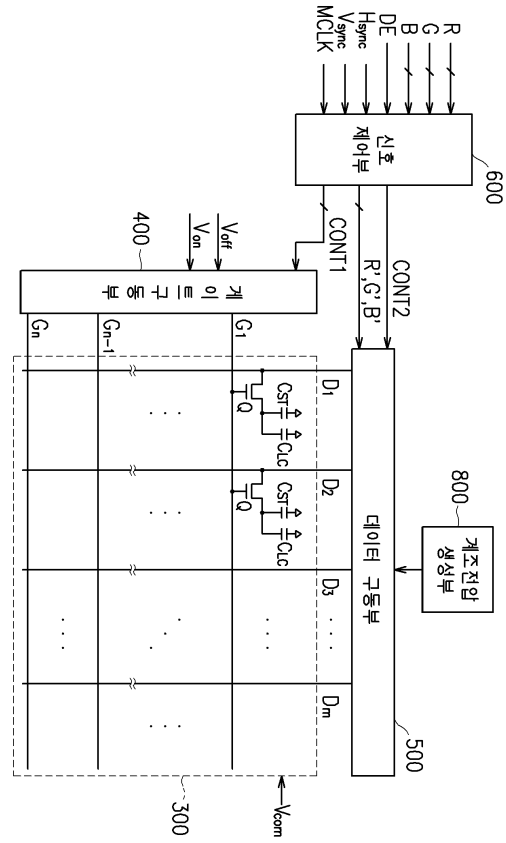
를 포함하고,

상기 화소행 그룹의 스위칭 소자는 인접한 화소행 그룹의 스위칭 소자와는 다른 데이터선과 연결되어 있는

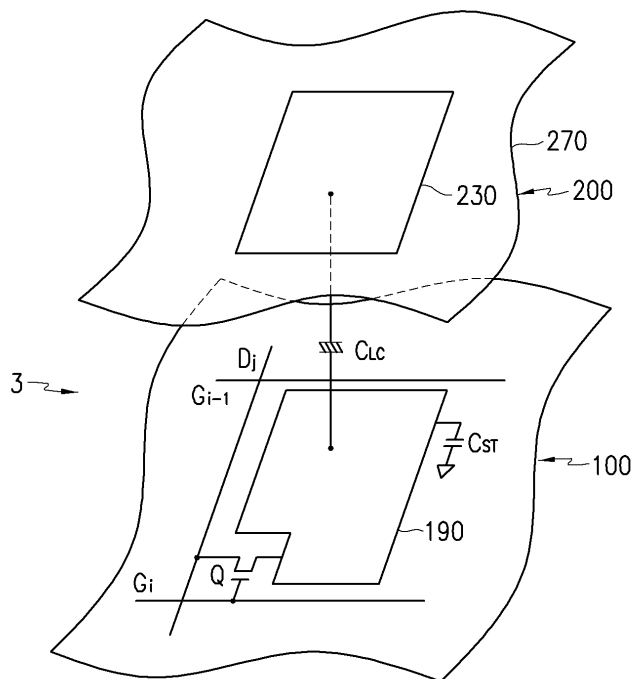
액정 표시 장치의 구동 방법.

도면

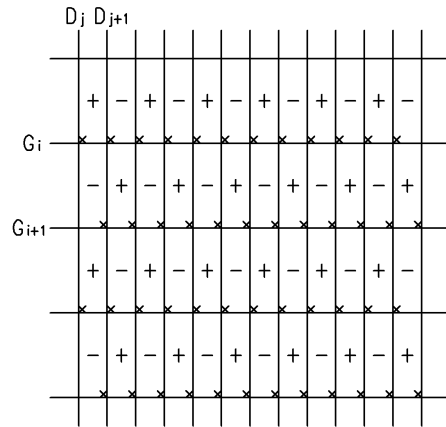
도면1



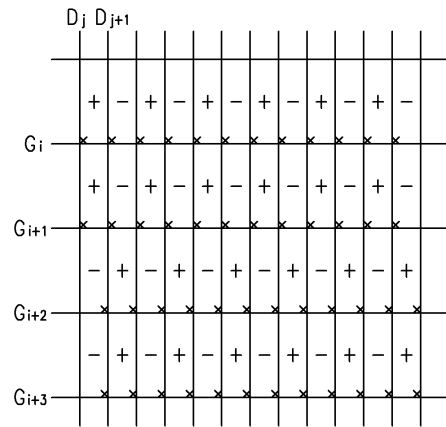
도면2



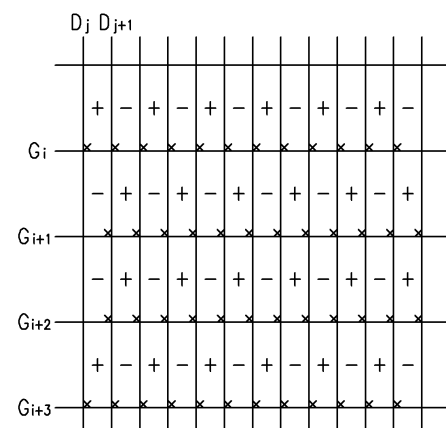
도면3



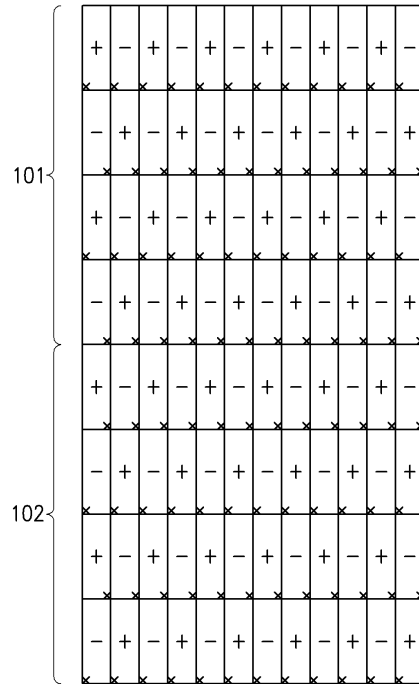
도면4a



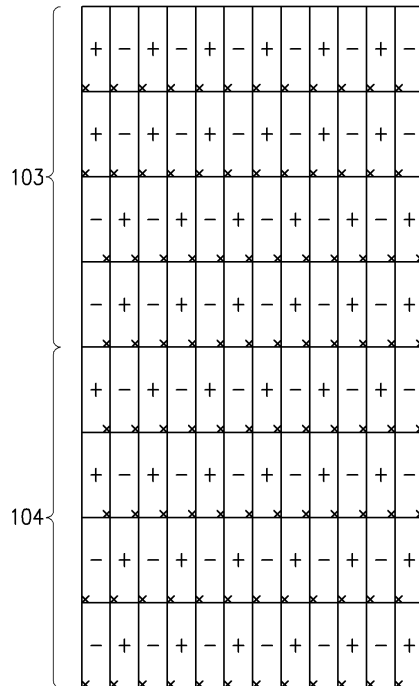
도면4b



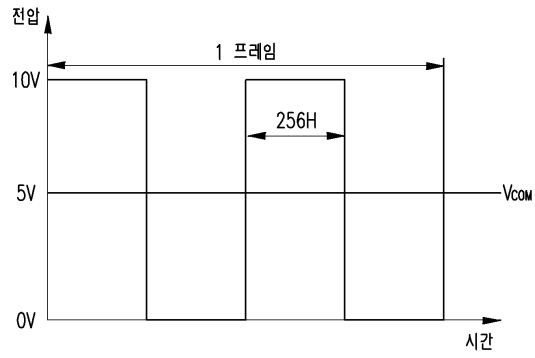
도면5a



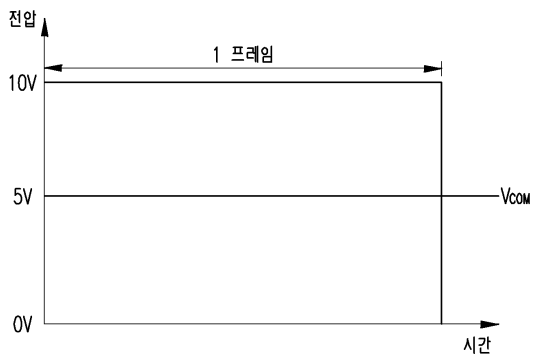
도면5b



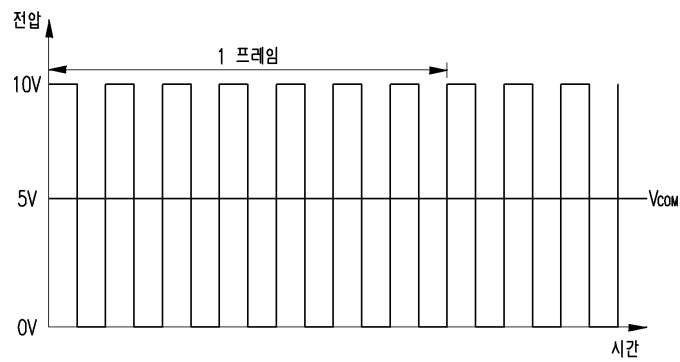
도면6a



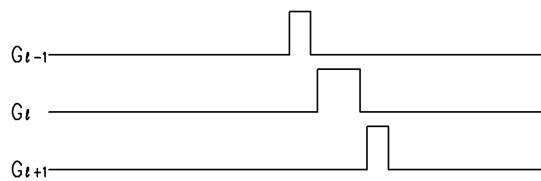
도면6b



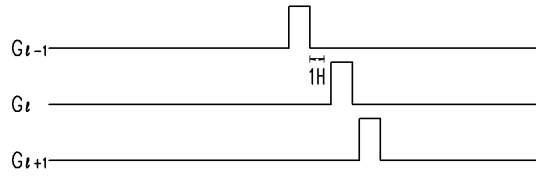
도면6c



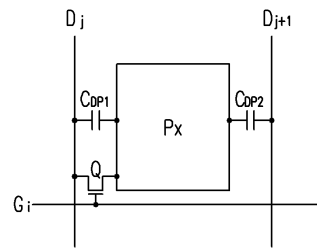
도면7a



도면7b



도면8



专利名称(译)	液晶显示器及其驱动方法		
公开(公告)号	KR1020050047756A	公开(公告)日	2005-05-23
申请号	KR1020030081539	申请日	2003-11-18
[标]申请(专利权)人(译)	三星电子株式会社		
申请(专利权)人(译)	三星电子有限公司		
当前申请(专利权)人(译)	三星电子有限公司		
[标]发明人	LEE BAEKWON 이백운 OH JOONHAK 오준학 SONG KEUNKYU 송근규 PARK CHEOLWOO 박철우		
发明人	이백운 오준학 송근규 박철우		
IPC分类号	G09G3/36 G02F1/133 G02F1/1362 G09F9/30 G09G3/20 G02F1/1368		
CPC分类号	G02F1/1362 G09G2300/0823 G09G3/2011 G09G2320/0219 G09G2320/0209 G09G3/3688 G09G3/3614 G09G3/3648		
其他公开文献	KR101026802B1		
外部链接	Espacenet		

摘要(译)

本发明涉及一种液晶显示器，其中来自数据驱动器的数据信号应用于热回复方法，并且像素的极性可以实现 $n \times 1$ 点反转。该液晶显示器包括传送栅极线的多个数据线，以及传送栅极信号，栅极线和连接到数据线的多个像素行组的多个数据电压，并且包括至少一个像素行。多个像素配备有开关元件，其根据栅极信号选择性地输送数据电压。此时，它连接到每个像素行进的开关元件相同的侧数据线。像素行组的相邻开关元件连接到不同的侧数据线。由此确定的数据线施加的数据电压的极性是根据热回复方法确定的。然而，真实像素的极性状态实现 $n \times 1$ 点反转。因此，完全采用点反转法和热回复法的优点。液晶显示，反转，点反转，列反转，串扰，闪烁。

