

(19) (KR)  
(12) (A)

(51) 。 Int. Cl.<sup>7</sup>  
G02F 1/1335

(11)  
(43)

10-2004-0047755  
2004 06 05

(21) 10-2003-7016446

(22) 2003 12 16

2003 12 16

(86) PCT/JP2002/012140

(87)

WO 2003/046647

(86) 2002 11 20

(87)

2003 06 05

(30) JP-P-2001-00360869 2001 11 27 (JP)

JP-P-2002-00100219 2002 04 02 (JP)

(71) 가 가

가 22 22

(72) 630-8113 917

630-8121 1 38-403

639-0212 가 2-8-2

(74)

:

(54) , ,

1 (101) (103)  
(104) , 1 (101) 2 (102)  
, 1 , 2 (101, 102) (106) .



1

60-192914

1-260417

60-192914

가,

가

가

( )

1-260417

가

가

1-260417

가

가

가

1

1

가

2

1

1

1

2

1

2

1

2

가

1

가

1

2

1

가

1

1

2

2

1

1

2

1

2

1 2

1

1

1

2

1

2

1

1

2

1

2

가

가

가

1

1

1

2	1	.	
3	1	.	
4	1	2	.
5	1	.	
6	1		1
7	1		
8	1		2
9	1		3
10	1		
11	1		1
12	1		2
13	1		.
14	1		.
15	1	3	.
16	1	4	.
17	1		.
18	1		.
19	2		.
20	3		.
21	3		.
22			.
23	4		.
24	5		.
25	6		.
26		1	.

27

28

29

30

31

2

3

4

( 1 )

( )

1, TFT (103) 17 (101), CF (102) (103) 1 (103) 2 (syringe) 1  
 TFT (101) (103)가 (103) (103) 26 (103)  
 OA 가 (103)

( )

TFT (101) CF (102) 가 가 가

「 」

2 (103) (103)가 (101a, 102a) (203)가 (203) (210) (210)  
 (103) 가 (209) (205) (203) 3  
 (205)가 (102a) (209) (209) 가 (101a, 102a) (101a) (210)  
 2 가 가 가 (210)  
 (209) (209) (205)가 가 가 ( )  
 (210) (209) 가 가 (209) (203) 가

( , )

가 , TFT (101) (103) CF (102)  
(103) (104) (104) (102)  
(103) (104)

30

( )

4 (30) (30) (106) (30) (106) (107)  
(30) (30) (106) (30)

) (361) (360) (315b) (107) (361)  
(315) (107) (315) (350) (315c) (315) (361)  
315b) (107) (315) (355) (351) (315) (315) (315)  
27) (315b) (315c) (315b) (315c) (315c) (315c) (315c) (315c)  
390) (390a), (390b) (380) (390c) (315b) (390b)  
(390a) (390c) (315b) (390c) (310) (30)  
(315b) (310) (310) A (310) (315b)  
(310) (30) (30) (350) (315b)  
(315b) (390a) (30) 가  
(315b) (315b) (351)  
(315b) (315b) (107) (315b) (315b) (315b)  
(30) (315b) 가 (30) 가 (315b)

( )

2 (30) (130) (130) (131)가 (130)  
(130) (131)가 6 (131)가 (131)가  
7 (131) (30) (115)  
(132) (131) (131) 7  
(130) 8 2 (30)  
,1 (130) 9

( )

(30) (115) (131) (30)  
(115)

(30) (115) (131)

(30) (115) (115)

(132)

( )

(30) 2

(106) (103)

(115)

10 (410) B

(460) (430) (410) (410)

(30) (115)( 7 )

(106) (461) (461) 11 12 (106)

가 (461) (106) (461)가 (106)

(102) (461) (461)가 (460)

(402a) (411)

(430) 13 14

(d1) (430) 2.5 mm ( 1) 120 15

0° ) (410) (430) (440) (106) ( )

(410) (440) (460) (430) (106)

(440)

(461) (411) (411) (430)가 (412)

(411) (412) 15

10 15 (102) (30)

(101, 102) (410)

(30) (101, 102)

(430) (412)

(30)

(106) 16 (150) 8 8

(150) 가

( )

17 17

FPC(Flexible Printed Circuit) 17 가

( 31 )

가

1

17

18

8 17 18

가

, 17 18 , 10 , FPC .

( 2 )

( )

19  
(191) , (192) , (193) , (194) .  
가  
(191)  
(192)  
(193)  
(194)  
1

( 3 )

( )

20 21 3  
(150) , 20 20 가 ( )  
(101, 102) (101a, 102a) (101a, 102a)  
2a) (106a) (101a) (10)  
, 20

(150) 21 (106a) (101a, 102a)  
(150) , 10  
(411) , (106) . 15  
106a) ( 21 ) . (

, (150) (103)가 , 「  
(101a) (150) 20 (101a) (102a)  
(109) (109) FPC(108)  
(106a) , FPC(108)가

, 20 21 2 (106a) ,  
, 「 」 , ,

, 1

( 4 )

22 23 (1a) 23 (15a)  
(30) (10) (60) , (10) (80) , (15a) (15a) (30)  
(100)

(10) (80) (15c) (15b) (15c) (15)가  
 (1a) (80) (15b) (50)가 (15b) (50)  
 (80) (30) 가 (15b) (80)  
 15) (60) (61) (61) (15)가 (10) (50) (80) (81)  
 (15b) (10) (15b) (15d) (15b) (80) (15a)  
 (15c) 45° (80) (15b) (80)  
 (50) (15b) (50) (50) (15b)<sup>1</sup>  
 ( ) (50) (15b)  
 (80) (15a) (100) (100b) (15c) (15  
 a) (25) , B (15a) (15c) (100) (15a) (100  
 (110) (30) (110)가 A (15a) (110)  
 ) (30) (100a) (15a) (100) (15a) ( )  
 (30) (30) (100) (15a) (110)  
 , (15c) (15b) 가 (25) ( )  
 100) (15c) (15c) (15b) 가 (25) ( )  
 , (15c) (15b) 가 (25) ( )  
 30) (15b)<sup>4</sup> (15a) (1a) (80) ( )  
 (15b) (15a) 가 (100) (100) 가 ( )  
 , (30) 가 ( ) 가 (30)  
 , (30) 가 ( ) 가 (30)  
 ( 5 )  
 24 5 (1b) (180) (15a) (30) (180) 5  
 (200) (15b) (15a) (15b) 가 45° 가 (15b) 4  
 4 (15a) 45° (15b) (15a) (15b) 가 45° 가 24 (15b) 4  
 0) (15b) (180) (30) (15b) 45° (15a) (15a) (3  
 (15b) (10) (50) (15a) ( )



1 (101a) (104) 2 (102a) ,

1 (101a) 2 (102a) (104) (103) ,

1 2 , (106a)

(106a) ,

**2.**

1 , (103) (104)

**3.**

2 , 1 (101a) 2 (102a) (109) , 1  
(106a) , (106a) (109)

**4.**

1 (101) (103) (103) (10  
4)

1 (101) 2 (102) ,

2 (106) ,

1 (101), 2 (102) (106)

**5.**

4 , (411) , 1 2 (411) (101, 102) 1 2 (101, 102)

**6.**

4 , (132) , (115) (115)

**7.**

6 ,

**8.**

6 ,

**9.**

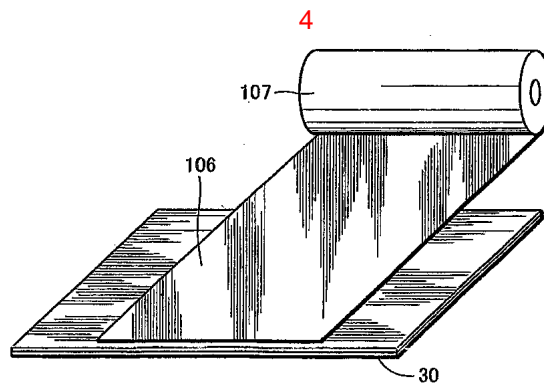
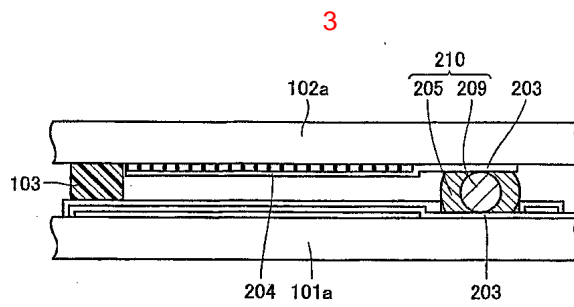
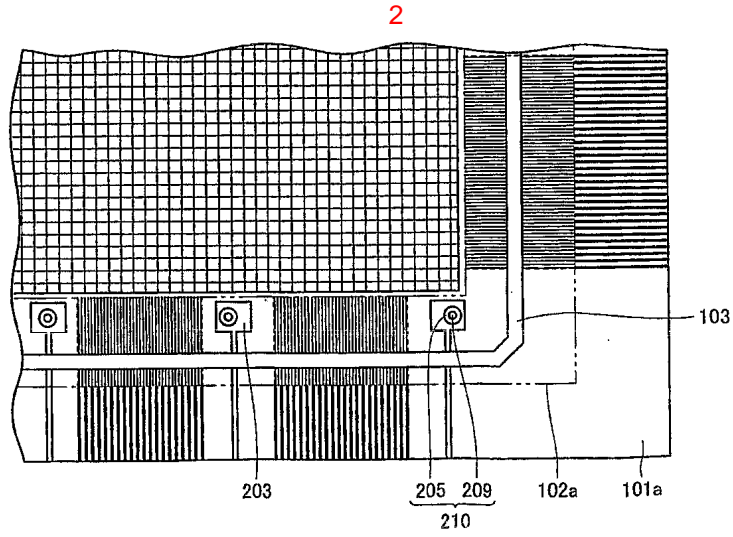
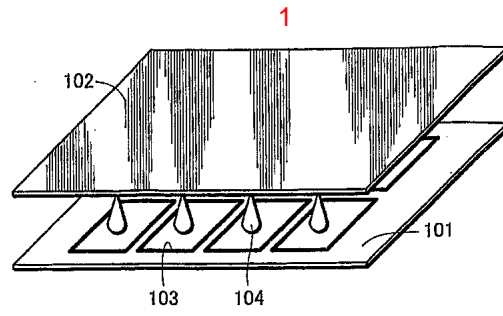
4 , 1

**10.**

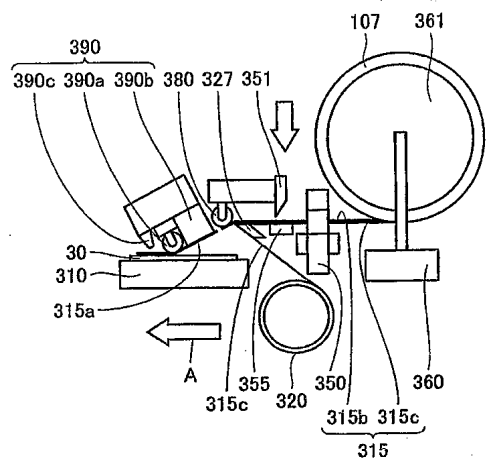
9 ,

**11.**

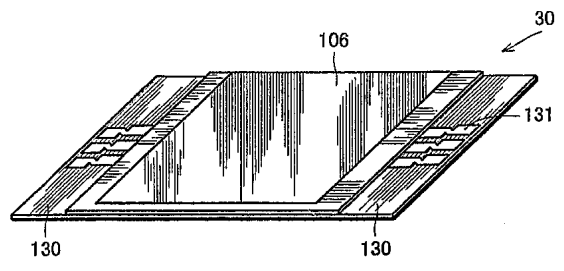
- 9 ,
- 12.**  
 1 (101) (103) (103) (10  
 4)
- 1 (101) 2 (102) ,
- 1 2 (101, 102) (106) ,
- 1 , 2
- 13.**  
 (15b) (10) ,  
 (10) (30)  
 ,  
 (15a) (30)
- 14.**  
 13 , (10) (15c) (15b) (15b) (15)가  
 , (15c)
- 15.**  
 13 , (50) (50) ,  
 (50)
- 16.**  
 13 , 가
- 17.**  
 13 , (80)
- 18.**  
 13 , (180, 250)
- 19.**  
 18 ,



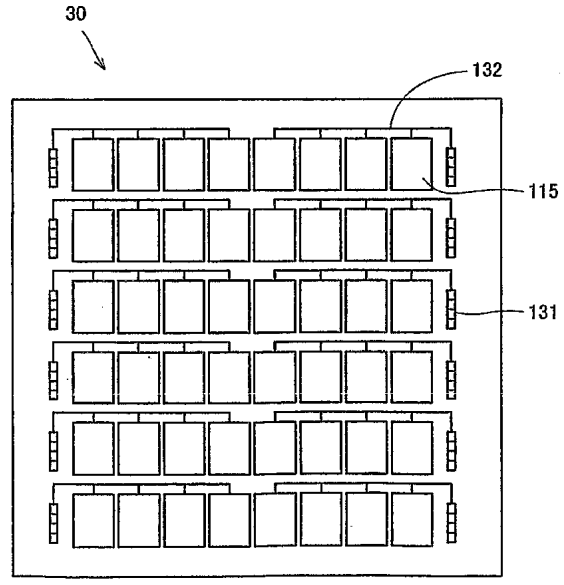
5



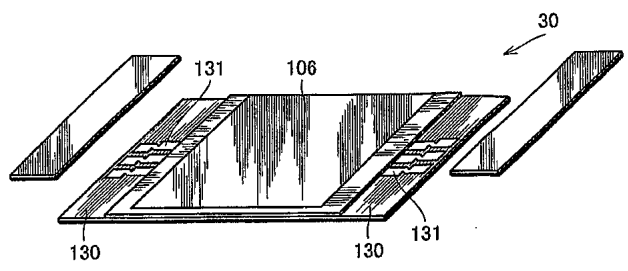
6



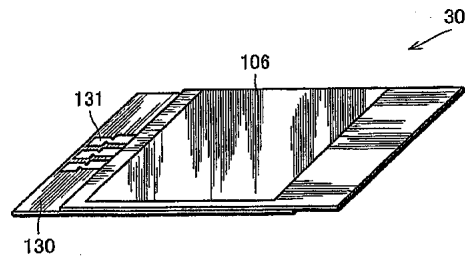
7



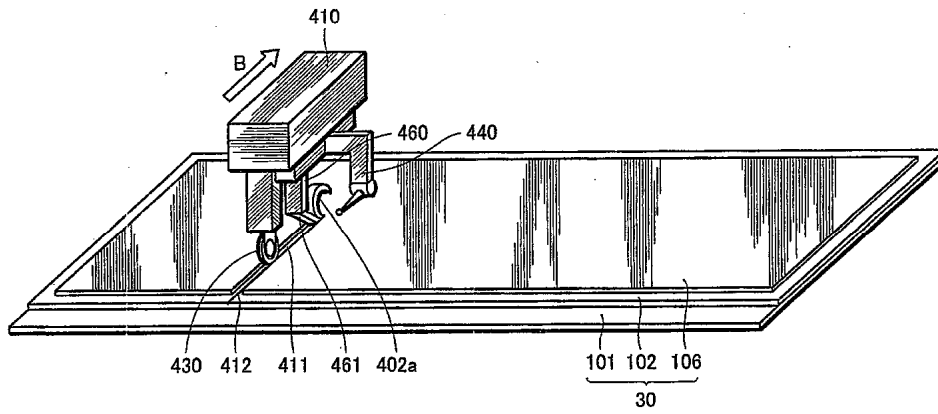
8



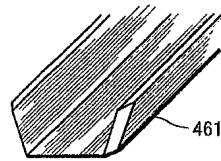
9



10



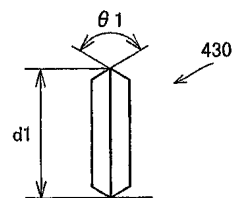
11



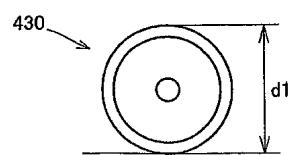
12



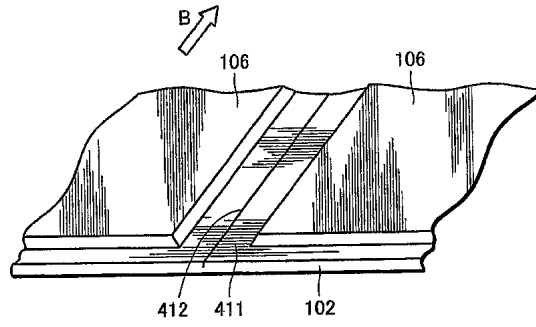
13



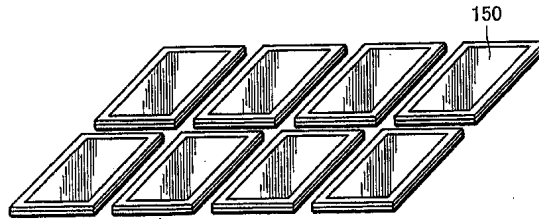
14



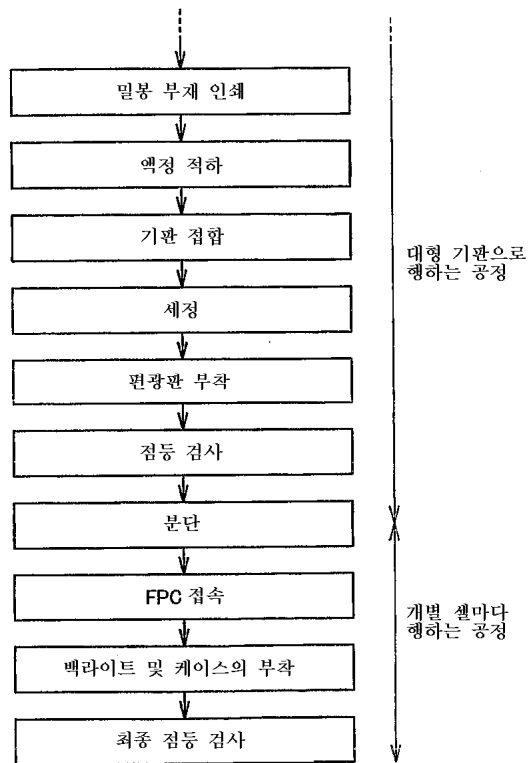
15



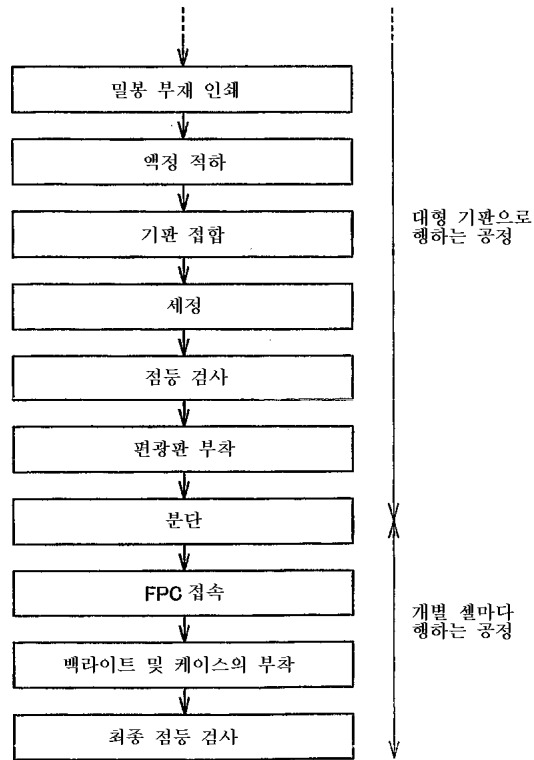
16



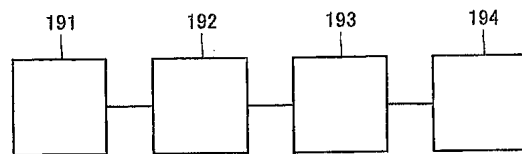
17



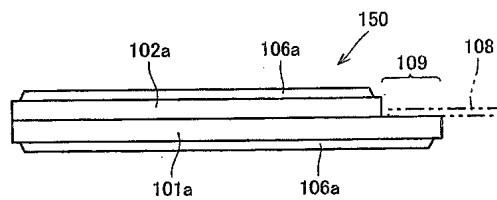
18



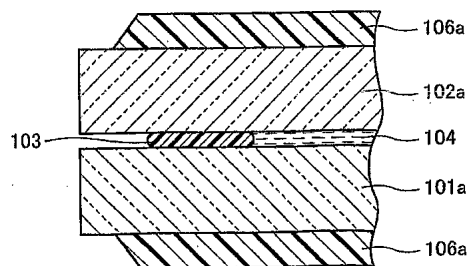
19



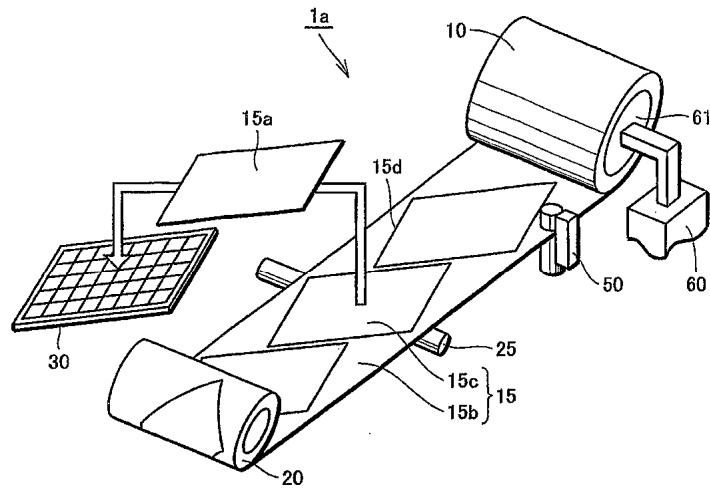
20



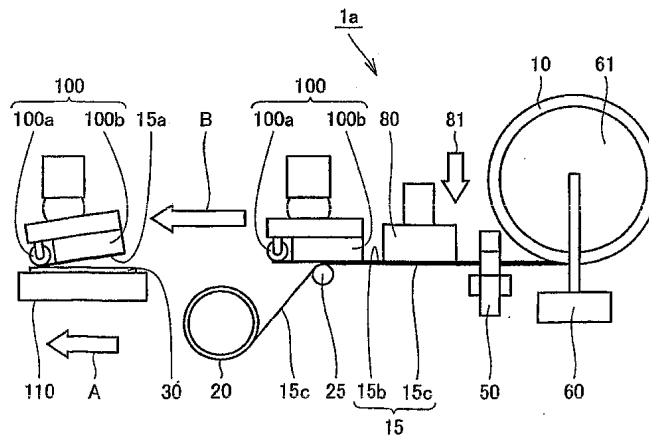
21



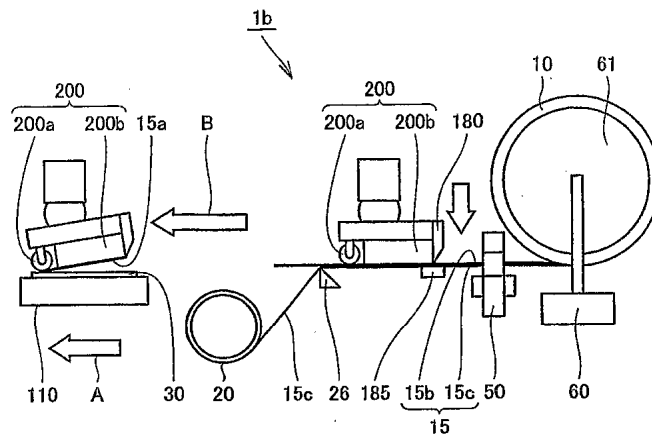
22



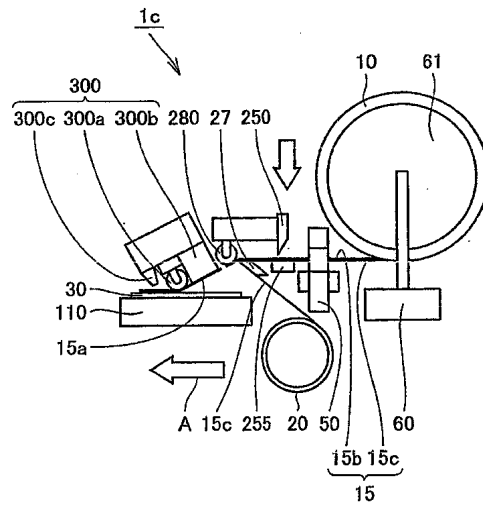
23



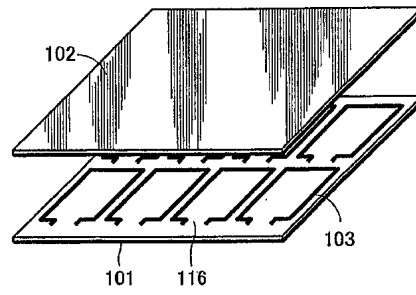
24



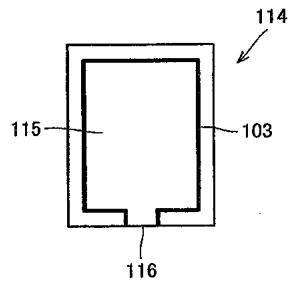
25



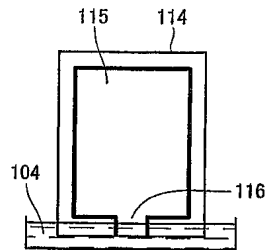
26

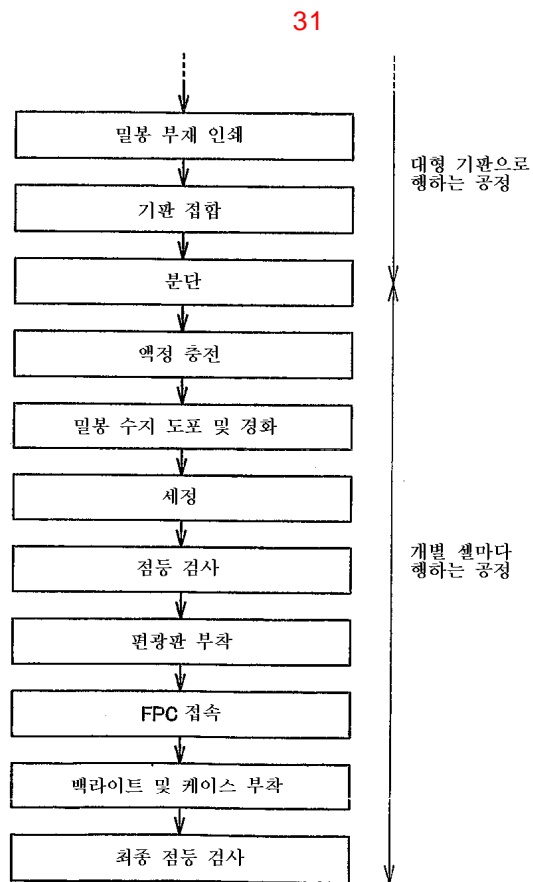
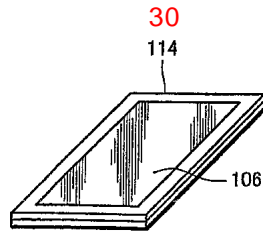
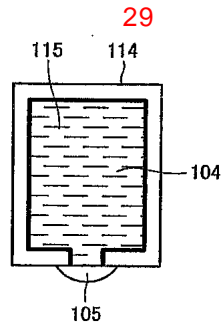


27



28





专利名称(译)	液晶面板，液晶面板制造方法，液晶面板制造装置和偏振器附着装置		
公开(公告)号	<a href="#">KR1020040047755A</a>	公开(公告)日	2004-06-05
申请号	KR1020037016446	申请日	2002-11-20
[标]申请(专利权)人(译)	夏普株式会社		
申请(专利权)人(译)	夏普株式会社		
当前申请(专利权)人(译)	夏普株式会社		
[标]发明人	YAMABUCHI KOJI 야마부찌고오지 NAKAHARA MAKOTO 나카하라마꼬또 IZUMI AKINORI 이즈미아끼노리		
发明人	야마부찌고오지 나카하라마꼬또 이즈미아끼노리		
IPC分类号	G02F1/1341 G02F1/1335 G02F1/1333		
CPC分类号	G02F1/133351 G02F1/133528 G02F1/1341 G02F2001/13415		
代理人(译)	AN, KOOK CHAN CHU,晟敏		
优先权	2001360869 2001-11-27 JP 2002100219 2002-04-02 JP		
其他公开文献	KR100563896B1		
外部链接	<a href="#">Espacenet</a>		

摘要(译)

液晶面板的制造方法包括液晶分配工艺，其将多个密封剂(103)布置到第一基板(101)的上侧至相应的环形并且在内部卸载相应的液晶(104)。密封剂(103)的区域，偏振板(106)附着到基板焊接工艺的上侧的偏振板粘合过程，从第一基板(101)的上侧聚合第二基板(102)焊接和第一和第二基板(101,102)，第一基板和第二基板，以及将偏振板相加并分成多个部分的切割过程。密封剂，液晶，偏光板，玻璃基板，液晶面板。

