



(19) 대한민국특허청(KR)
(12) 등록특허공보(B1)

(45) 공고일자 2013년03월18일
(11) 등록번호 10-1243789
(24) 등록일자 2013년03월08일

(51) 국제특허분류(Int. Cl.)
G02F 1/133 (2006.01)

(21) 출원번호 10-2006-0057397

(22) 출원일자 2006년06월26일

심사청구일자 2011년06월13일

(65) 공개번호 10-2008-0000104

(43) 공개일자 2008년01월02일

(56) 선행기술조사문헌

KR1020030065814 A*

KR1020050066717 A*

US20050140856 A1

US20050219445 A1

*는 심사관에 의하여 인용된 문헌

(73) 특허권자

엘지디스플레이 주식회사

서울특별시 영등포구 여의대로 128(여의도동)

(72) 발명자

김혁수

경상북도 영덕군 영덕읍 남석3길 13-1

(74) 대리인

김용인, 박영복

전체 청구항 수 : 총 12 항

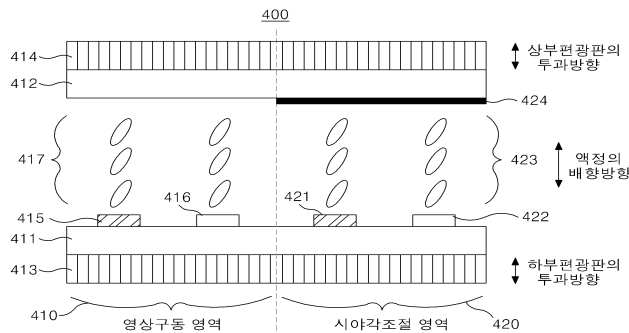
심사관 : 김홍섭

(54) 발명의 명칭 **액정표시장치 및 그의 구동 방법**

(57) 요약

본 발명은 액정표시패널의 광시야각과 협시야각을 전기적으로 조절할 수 있는 액정표시장치를 제공하는 것으로, 서로 대향되어 합착된 하부기판 및 상부기판과, 하부기판의 하단부에 대응되게 부착된 하부 편광판과, 상기 상부기판의 상단부에 대응되게 부착된 상부 편광판과, 상기 하부 편광판 상에 형성되어 인가 전압에 의해 수평전계를 형성시키는 제 1 전극군과, 상기 하부기판과 상기 상부기판 사이에 배향되고 상기 제 1 전극군에 의한 수평전계에 의해 트위스트되는 액정들의 제 1 액정층으로 이루어진 다수의 영상구동영역들; 및 상기 하부기판과, 상기 상부기판과, 상기 하부 편광판과, 상기 상부 편광판과, 상기 하부 편광판 상에 형성되어 인가 전압에 의해 수평전계를 형성시키는 제 2 전극군과, 상기 하부기판과 상기 상부기판 사이에 배향되고 상기 제 2 전극군에 의한 수평전계에 의해 트위스트되는 액정들의 제 2 액정층으로 이루어진 다수의 시야각조절영역들을 포함한다.

대표도 - 도5



특허청구의 범위

청구항 1

서로 대향되어 합착된 하부기관 및 상부기관과, 하부기관의 하단부에 대응되게 부착된 하부 편광판과, 상기 상부기관의 상단부에 대응되게 부착된 상부 편광판과, 상기 하부 기관 상에 형성되어 인가 전압에 의해 수평전계를 형성시키는 제 1 전극군과, 상기 하부기관과 상기 상부기관 사이에 배향되고 상기 제 1 전극군에 의한 수평전계에 의해 트위스트되는 액정들의 제 1 액정층으로 이루어진 다수의 영상구동영역들; 및

상기 하부기관과, 상기 상부기관과, 상기 하부 편광판과, 상기 상부 편광판과, 상기 하부 기관 상에 형성되어 인가 전압에 의해 수평전계를 형성시키는 제 2 전극군과, 상기 하부기관과 상기 상부기관 사이에 배향되고 상기 제 2 전극군에 의한 수평전계에 의해 트위스트되는 액정들의 제 2 액정층으로 이루어진 다수의 시야각조절영역들을 포함하고,

상기 영상구동영역과 상기 시야각조절영역은 독립적으로 구동되는 것을 특징으로 하는 액정표시장치.

청구항 2

제 1 항에 있어서,

상기 시야각조절영역에 위치된 상기 상부 기관의 하단부에는 빔샘 방지를 위한 블랙매트릭스가 더 형성되는 것을 특징으로 하는 액정표시장치.

청구항 3

제 2 항에 있어서,

상기 하부 편광판과 상기 상부 편광판은 동일한 투과축을 갖는 것을 특징으로 하는 액정표시장치.

청구항 4

제 3 항에 있어서,

상기 제 1 액정층의 액정들과 상기 제 2 액정층의 액정들은 동일한 방향으로 배향되는 것을 특징으로 하는 액정표시장치.

청구항 5

제 4 항에 있어서,

상기 제 1 및 제 2 액정층의 액정들은 상기 하부 편광판 및 상부 편광판의 투과축과 동일한 방향으로 배향되는 것을 특징으로 하는 액정표시장치.

청구항 6

제 2 항에 있어서,

상기 제 2 액정층의 액정들은 상기 제 2 전극군에 의한 수평전계에 의해 45° 로 트위스트되는 것을 특징으로 하는 액정표시장치.

청구항 7

제 1 항 내지 제 6 항 중 어느 한 항에 있어서,

상기 제 1 전극군은 공통전극과 화소전극을 포함하는 것을 특징으로 하는 액정표시장치.

청구항 8

제 1 항 내지 제 6 항 중 어느 한 항에 있어서,

상기 제 2 전극군은 공통전극과 화소전극을 포함하는 것을 특징으로 하는 액정표시장치.

청구항 9

삭제

청구항 10

영상구동영역에 형성된 제 1 전극군을 온/오프시켜 상기 영상구동영역에 배향된 제 1 액정층의 액정들의 구동을 제어하여 영상 이미지를 표시하는 단계; 및

상기 영상구동영역에 영상 이미지가 표시되고 있는 상태에서, 시야각조절영역에 형성된 제 2 전극군을 온/오프시켜 상기 시야각조절영역에 배향된 제 2 액정층의 액정들의 구동을 제어하여 시야각을 조절하는 단계

를 포함하는 액정표시장치의 구동 방법.

청구항 11

제 10 항에 있어서,

상기 제 1 전극군과 상기 제 2 전극군은 각각 공통전극과 화소전극을 포함하여 이루어지는 것을 특징으로 하는 액정표시장치의 구동 방법.

청구항 12

제 11 항에 있어서,

상기 시야각 조절단계에서, 상기 제 2 전극군을 온시켜 상기 시야각조절영역에 배향된 제 2 액정층의 액정들을 트루스트시키는 것을 특징으로 하는 액정표시장치의 구동 방법.

청구항 13

제 11 항에 있어서,

상기 시야각 조절단계에서, 상기 제 2 전극군을 오프시켜 상기 시야각조절영역에 배향된 제 2 액정층의 액정들을 초기 배향상태로 유지시키는 것을 특징으로 하는 액정표시장치의 구동 방법.

명세서

발명의 상세한 설명

발명의 목적

발명이 속하는 기술 및 그 분야의 종래기술

- [0023] 본 발명은 액정표시장치에 관한 것으로, 특히 액정표시패널의 광시야각과 협시야각을 전기적으로 조절할 수 있는 액정표시장치 및 그의 구동 방법에 관한 것이다.
- [0024] 액정표시장치는 비디오신호에 따라 액정셀들의 광투과율을 조절하여 화상을 표시하며, 그리고 액정셀마다 스위칭소자가 형성된 액티브 매트릭스(Active Matrix) 타입의 액정표시장치는 스위칭소자의 능동적인 제어가 가능하기 때문에 동영상 구현에 유리하다. 이러한 액티브 매트릭스 타입의 액정표시장치에 사용되는 스위칭소자로는 도 1과 같이 주로 박막트랜지스터(Thin Film Transistor; 이하 "TFT"라 한다)가 이용되고 있다.
- [0025] 도 1을 참조하면, 액티브 매트릭스 타입의 액정표시장치는, 디지털 입력 데이터를 감마기준전압을 기준으로 아날로그 데이터 전압으로 변환하여 데이터라인(DL)에 공급함과 동시에 스캔필스를 게이트라인(GL)에 공급하여 액정셀(C1c)을 충전시킨다.
- [0026] TFT의 게이트전극은 게이트라인(GL)에 접속되고, 소스전극은 데이터라인(DL)에 접속되며, 그리고 TFT의 드레인 전극은 액정셀(C1c)의 화소전극과 스토리지 캐패시터(Cst)의 일측 전극에 접속된다.
- [0027] 액정셀(C1c)의 공통전극에는 공통전압(Vcom)이 공급된다.
- [0028] 스토리지 캐패시터(Cst)는 TFT가 턴-온될 때 데이터라인(DL)으로부터 인가되는 데이터전압을 충전하여 액정셀(C1c)의 전압을 일정하게 유지하는 역할을 한다.

- [0029] 스캔펄스가 게이트라인(GL)에 인가되면 TFT는 턴-온(Turn-on)되어 소스전극과 드레인전극 사이의 채널을 형성하여 데이터라인(DL) 상의 전압을 액정셀(C1c)의 화소전극에 공급한다. 이 때 액정셀(C1c)의 액정분자들은 화소전극과 공통전극 사이의 전계에 의하여 배열이 바뀌면서 입사광을 변조하게 된다.
- [0030] 이와 같은 구조를 갖는 픽셀들을 구비하는 일반적인 액정표시장치의 구성에 대하여 살펴보면 도 2에 도시된 바와 같다.
- [0031] 도 2는 일반적인 액정표시장치의 구성도이다.
- [0032] 도 2를 참조하면, 액정표시장치(100)는, 데이터라인(DL1 내지 DLm)과 게이트라인(GL1 내지 GLn)이 교차되며 그 교차부에 액정셀(C1c)을 구동하기 위한 박막트랜지스터(TFT : Thin Film Transistor)가 형성된 액정표시패널(110)과, 액정표시패널(110)의 데이터라인들(DL1 내지 DLm)에 데이터를 공급하기 위한 데이터 구동부(120)와, 액정표시패널(110)의 게이트라인(GL1 내지 GLn)에 스캔펄스를 공급하기 위한 게이트 구동부(130)와, 감마기준전압을 발생하여 데이터 구동부(120)에 공급하기 위한 감마기준전압 발생부(140)와, 액정표시패널(110)에 광을 조사하기 위한 백라이트 어셈블리(150)와, 백라이트 어셈블리(150)에 교류 전압 및 전류를 인가하기 위한 인버터(160)와, 공통전압(Vcom)을 발생하여 액정표시패널(110)의 액정셀(C1c)의 공통전극에 공급하기 위한 공통전압 발생부(170)와, 게이트 하이전압(VGH)과 게이트 로우전압(VGL)을 발생하여 게이트 구동부(130)에 공급하기 위한 게이트구동전압 발생부(180)와, 데이터 구동부(120) 및 게이트 구동부(130)를 제어하기 위한 타이밍 컨트롤러(190)를 구비한다.
- [0033] 액정표시패널(110)은 두 장의 유리기판 사이에 액정이 주입된다. 액정표시패널(110)의 하부 유리기판 상에는 데이터라인들(DL1 내지 DLm)과 게이트라인들(GL1 내지 GLn)이 직교된다. 데이터라인들(DL1 내지 DLm)과 게이트라인들(GL1 내지 GLn)의 교차부에는 TFT가 형성된다. TFT는 스캔펄스에 응답하여 데이터라인들(DL1 내지 DLm) 상의 데이터를 액정셀(C1c)에 공급하게 된다. TFT의 게이트전극은 게이트라인(GL1 내지 GLn)에 접속되며, TFT의 소스전극은 데이터라인(DL1 내지 DLm)에 접속된다. 그리고 TFT의 드레인전극은 액정셀(C1c)의 화소전극과 스토리지 캐패시터(Cst)에 접속된다.
- [0034] TFT는 게이트라인(GL1 내지 GLn)을 경유하여 게이트단자에 공급되는 스캔펄스에 응답하여 턴-온된다. TFT의 턴-온시 데이터라인(DL1 내지 DLm) 상의 비디오 데이터는 액정셀(C1c)의 화소전극에 공급된다.
- [0035] 데이터 구동부(120)는 타이밍 컨트롤러(190)로부터 공급되는 데이터구동 제어신호(DDC)에 응답하여 데이터를 데이터라인들(DL1 내지 DLm)에 공급하며, 그리고 타이밍 컨트롤러(190)로부터 공급되는 디지털 비디오 데이터(RGB)를 샘플링하여 래치한 다음 감마기준전압 발생부(140)로부터 공급되는 감마기준전압을 기준으로 액정표시패널(110)의 액정셀(C1c)에서 계조를 표현할 수 있는 아날로그 데이터 전압으로 변환시켜 데이터라인들(DL1 내지 DLm)들에 공급한다.
- [0036] 게이트 구동부(130)는 타이밍 컨트롤러(190)로부터 공급되는 게이트구동 제어신호(GDC)와 게이트쉬프트클럭(GSC)에 응답하여 스캔펄스 즉, 게이트펄스를 순차적으로 발생하여 게이트라인(GL1 내지 GLn)들에 공급한다. 이 때, 게이트 구동부(130)는 게이트구동전압 발생부(180)로부터 공급되는 게이트 하이전압(VGH)과 게이트 로우전압(VGL)에 따라 각각 스캔펄스의 하이레벨전압과 로우레벨전압을 결정한다.
- [0037] 감마기준전압 발생부(140)는 고전위 전원전압(VDD)을 공급받아 정극성 감마기준전압과 부극성 감마기준전압을 발생하여 데이터 구동부(120)로 출력한다.
- [0038] 백라이트 어셈블리(150)는 액정표시패널(110)의 후면에 배치되며, 인버터(160)로부터 공급되는 교류 전압과 전류에 의해 발광되어 광을 액정표시패널(110)의 각 픽셀로 조사한다.
- [0039] 인버터(160)는 내부에 발생하는 구형파신호를 삼각파신호로 변화시킨 후 삼각파신호와 상기 시스템으로부터 공급되는 직류 전원전압(VCC)을 비교하여 비교결과에 비례하는 버스트디밍(Burst Dimming)신호를 발생한다. 이렇게 내부의 구형파신호에 따라 결정되는 버스트디밍신호가 발생되면, 인버터(160) 내에서 교류 전압과 전류의 발생을 제어하는 구동 IC(미도시)는 버스트디밍신호에 따라 백라이트 어셈블리(150)에 공급되는 교류 전압과 전류의 발생을 제어한다.
- [0040] 공통전압 발생부(170)는 고전위 전원전압(VDD)을 공급받아 공통전압(Vcom)을 발생하여 액정표시패널(110)의 각 픽셀에 구비된 액정셀(C1c)들의 공통전극에 공급한다.
- [0041] 게이트구동전압 발생부(180)는 고전위 전원전압(VDD)을 인가받아 게이트 하이전압(VGH)과 게이트 로우전압(VGL)을 발생시켜 게이트 구동부(130)에 공급한다. 여기서, 게이트구동전압 발생부(180)는 액정표시패널(110)의 각

픽셀에 구비된 TFT의 문턱전압 이상이 되는 게이트 하이전압(VGH)을 발생하고 TFT의 문턱전압 미만이 되는 게이트 로우전압(VGL)을 발생한다. 이렇게 발생된 게이트 하이전압(VGH)과 게이트 로우전압(VGL)은 각각 게이트 구동부(130)에 의해 발생하는 스캔필스의 하이레벨전압과 로우레벨전압을 결정하는데 이용된다.

[0042] 타이밍 컨트롤러(190)는 텔레비전 수상기나 컴퓨터용 모니터 등의 시스템에 구비된 영상처리용 스케일러(미도시)로부터 공급되는 디지털 비디오 데이터(RGB)를 데이터 구동부(120)에 공급하고, 또한 클럭신호(CLK)에 따라 수평/수직 동기신호(H,V)를 이용하여 데이터 구동 제어신호(DDC)와 게이트 구동 제어신호(GDC)를 발생하여 각각 데이터 구동부(120)와 게이트 구동부(130)에 공급한다. 여기서, 데이터 구동 제어신호(DDC)는 소스슈프트클럭(SSC), 소스스타트펄스(SSP), 극성제어신호(POL) 및 소스출력인에이블신호(SOE) 등을 포함하고, 게이트구동 제어신호(GDC)는 게이트스타트펄스(GSP) 및 게이트출력인에이블(GOE) 등을 포함한다.

[0043] 이와 같은 구성 및 기능을 갖는 액정표시장치는 전기적으로 광시야각과 협시야각을 조절하는 기능이 없기 때문에, 도 3에 도시된 바와 같은 시야각조절필름(200)를 이용하여 협시야각을 설정한다.

[0044] 도 4에 도시된 바와 같이, 종래의 액정표시장치(100)가 적용된 영상표시기기, 일예로 노트북(300)의 화면을 협시야각으로 설정하고자 하는 경우 액정표시패널의 정면에 시야각조절필름(200)을 장착하여 협시야각을 설정하고, 이렇게 협시야각이 설정된 상태에서 시야각조절필름(200)을 액정표시패널의 정면에서 제거하여 광시야각을 설정한다.

[0045] 이와 같이 종래의 액정표시장치는 사용자가 수동적으로 시야각조절필름(200)을 액정표시패널의 정면에 장착하거나 장착된 시야각조절필름(200)을 제거하여 협시야각이나 광시야각을 조절함으로써, 사용자의 불편을 초래하는 문제점을 갖는다.

발명이 이루고자 하는 기술적 과제

[0046] 본 발명은 상기와 같은 문제점을 해결하기 위하여 안출된 것으로서, 본 발명의 목적은 액정표시패널의 광시야각과 협시야각을 전기적으로 조절할 수 있는 액정표시장치 및 그의 구동 방법을 제공하는 데 있다.

[0047] 본 발명의 목적은 액정표시패널의 광시야각과 협시야각을 전기적으로 조절함으로써, 사용자의 편의를 도모할 수 있는 액정표시장치 및 그의 구동 방법을 제공하는 데 있다.

발명의 구성 및 작용

[0048] 이와 같은 목적을 달성하기 위한 본 발명의 액정표시장치는, 서로 대향되어 합착된 하부기관 및 상부기관과, 하부기관의 하단부에 대응되게 부착된 하부 편광판과, 상기 상부기관의 상단부에 대응되게 부착된 상부 편광판과, 상기 하부 기관 상에 형성되어 인가 전압에 의해 수평전계를 형성시키는 제 1 전극군과, 상기 하부기관과 상기 상부기관 사이에 배향되고 상기 제 1 전극군에 의한 수평전계에 의해 트위스트되는 액정들의 제 1 액정층으로 이루어진 다수의 영상구동영역들; 및 상기 하부기관과, 상기 상부기관과, 상기 하부 편광판과, 상기 상부 편광판과, 상기 하부 기관 상에 형성되어 인가 전압에 의해 수평전계를 형성시키는 제 2 전극군과, 상기 하부기관과 상기 상부기관 사이에 배향되고 상기 제 2 전극군에 의한 수평전계에 의해 트위스트되는 액정들의 제 2 액정층으로 이루어진 다수의 시야각조절영역들을 포함하고, 상기 영상구동영역과 상기 시야각조절영역은 별도로 구동됨을 특징으로 한다.

[0049] 본 발명의 액정표시장치에는 상기 시야각조절영역에 위치한 상기 상부 기관의 하단부에는 빔샘 방지를 위한 블랙매트릭스가 더 형성된다.

[0050] 상기 하부 편광판과 상기 상부 편광판은 동일한 투과축을 갖는 것을 특징으로 한다.

[0051] 상기 제 1 액정층의 액정들과 상기 제 2 액정층의 액정들은 동일한 방향으로 배향되는 것을 특징으로 한다.

[0052] 상기 제 1 및 제 2 액정층의 액정들은 상기 하부 편광판 및 상부 편광판의 투과축과 동일한 방향으로 배향되는 것을 특징으로 한다.

[0053] 상기 제 2 액정층의 액정들은 상기 제 2 전극군에 의한 수평전계에 의해 45° 로 트위스트되는 것을 특징으로 한다.

- [0054] 상기 제 1 전극군은 공통전극과 화소전극을 포함하는 것을 특징으로 한다.
- [0055] 상기 제 2 전극군은 공통전극과 화소전극을 포함하는 것을 특징으로 한다.
- [0056] 본 발명의 액정표시장치의 구동 방법은, 영상구동영역에 형성된 제 1 전극군을 온/오프시켜 상기 영상구동영역에 배향된 제 1 액정층의 액정들의 구동을 제어하여 영상 이미지를 표시하는 단계; 및 상기 영상구동영역에 영상 이미지가 표시되고 있는 상태에서, 시야각조절영역에 형성된 제 2 전극군을 온/오프시켜 상기 시야각조절영역에 배향된 제 2 액정층의 액정들의 구동을 제어하여 시야각을 조절하는 단계를 포함한다.
- [0057] 삭제
- [0058] 이하, 첨부된 도면을 참조하여 본 발명의 바람직한 실시예를 상세하게 설명한다.
- [0059] 도 5는 본 발명의 실시예에 따른 액정표시장치의 각 서브픽셀의 단면도이다. 단, 본 발명에 따른 액정표시장치는 액정표시패널의 상부기관과 하부기관 중에서 하부 기관에 나란하게 배치된 화소전극과 공통전극 간의 수평전계(액정표시패널 면에 대해 수평 방향인 전계)에 의해 구동되는 인 플레인 스위칭(In Plane Switching; 이하, IPS라 함) 모드이다. 이러한 IPS 모드의 액정표시장치는 액정을 수평 방향으로 구동시키므로 수직 방향에 대한 움직임이 거의 없다.
- [0060] 도 5를 참조하면, 본 발명에 따른 액정표시장치의 각 서브픽셀(400)은, 영상을 디스플레이하기 위한 영상구동영역(410)과 광시야각이나 협시야각을 조절하기 위한 시야각조절영역(420)으로 분리된다.
- [0061] 액정표시장치의 서브픽셀(400)은, 서로 대향하여 합착된 하부기관(411) 및 상부기관(412)과, 하부기관(411)의 하단부에 대응되게 부착된 하부 편광판(413)과, 상부기관(412)의 상단부에 대응되게 부착된 상부 편광판(414)을 구비한다. 여기서, 하부기관(411)과 상부기관(412)은 2등분되어 영상구동영역(410)과 시야각조절영역(420)에 공통되게 배치된다. 즉, 하부기관(411)과 상부기관(412)의 중앙부분을 기점으로 좌측부분은 영상구동영역(410)이고 우측부분은 시야각조절영역(420)이다. 이와 마찬가지로, 하부 편광판(413)과 상부 편광판(414)도 2등분되어 영상구동영역(410)과 시야각조절영역(420)에 공통되게 배치된다. 즉, 하부 편광판(413)과 상부 편광판(414)의 중앙부분을 기점으로 좌측부분은 영상구동영역(410)이고 우측부분은 시야각조절영역(420)이다.
- [0062] IPS 모드로 구동되는 영상구동영역(410)의 하부기관(411) 상에는 공통전극(415)과 화소전극(416)이 이격되어 형성되며, 또한 영상구동영역(410)의 하부기관(411)과 상부기관(412) 사이에 형성된 셀 갭에는 제 1 액정층(417)이 채워진다.
- [0063] 시야각조절영역(420)의 하부기관(411) 상에는 공통전극(421)과 화소전극(422)이 이격되어 형성되며, 또한 시야각조절영역(420)의 하부기관(421)과 상부기관(412) 사이에 형성된 셀 갭에는 제 2 액정층(423)이 채워진다. 그리고, 시야각조절영역(420)의 상부기관(412)의 하단부에는 빔샘 방지를 위한 블랙매트릭스(424)가 대응되게 더 형성된다. 여기서, 블랙매트릭스(424)는 제 2 액정층(423)을 통과해서 측면으로 새어나가는 빛을 차단한다.
- [0064] 하부 편광판(413)과 상부 편광판(414)은 동일한 투과축을 갖는다.
- [0065] 제 1 및 제 2 액정층(417, 423)의 배향 방향은 동일한 러빙 공정을 통해 형성되기 때문에, 제 1 및 제 2 액정층(417, 423)의 액정들은 동일한 배향 방향을 갖는다. 특히, 제 1 및 제 2 액정층(417, 423)의 배향 방향은 하부 편광판(413)과 상부 편광판(414)의 투과축과 일치된다.
- [0066] 이에 따라, IPS 모드로 구동되는 영상구동영역(410)은 하부 편광판(413)에 의해 선편광된 빛이 액정을 투과하는데, 전원이 꺼진 상태에서는 제 1 액정층(417)의 액정들에 의한 위상 변화가 발생하지 아니하여 편광 방향이 바뀌지 않고 그대로 통과하며, 이렇게 제 1 액정층(417)을 통과한 선편광은 상부 편광판(414)의 투과축과 수평을 이루기 때문에 상부 편광판(414)을 투과한다. 즉, 전원이 꺼진 상태에서 화이트 화면이 나타나는 노멀리 화이트 모드(NW : Normally White)가 된다.
- [0067] 하부기관(411) 상부에는 단위 화소를 정의하는 게이트 라인 및 데이터 라인(미도시)과, 상기 게이트 라인 및 데이터 라인의 교차지점에 형성된 박막 트랜지스터(미도시)가 형성되며, 또한 공통전극(415, 421) 및 화소전극(422)과 그들 상부에 제 1 및 제 2 액정층(417, 423) 배향을 위해 도포된 배향막(미도시)이 형성되는데, 이러한 구성 요소들을 도 5에서는 생략하여 본 발명에 대한 설명의 편의를 도모한다.
- [0068] 영상구동영역(410)과 시야각조절영역(420)은 별도로 구동되는데, 먼저 도 6a 및 도 6b를 참조하여 영상구동영역

(410)의 동작 특성을 설명한다.

- [0069] 도 6a는 도 5에서의 영상구동영역이 화이트를 표시할 때의 동작 상태를 나타낸 예시도이다.
- [0070] 도 6a를 참조하면, 하부 편광판(413)을 통해 편광된 빛은 전계가 형성되지 않아 초기 배향상태로 평행하게 배열된 제 1 액정층(417)을 통과한다. 그리고, 서로 평행하게 배열된 제 1 액정층(417)의 액정들의 장축이 하부 편광판(413)의 투과축과 평행을 이루도록 배향막에 의해 초기 배향되어 있기 때문에, 선편광된 빛이 제 1 액정층(417)을 통과하더라도 위상지연이 발생하지 않아 편광상태가 변하지 않는다. 이에 따라, 제 1 액정층(417)을 통과한 빛은 하부 편광판(413)의 투과축과 동일한 투과축을 갖는 상부 편광판(414)을 투과하게 되고, 이로 인해 액정표시패널에는 화이트가 표시된다.
- [0071] 도 6b는 도 5에서의 영상구동영역이 블랙을 표시할 때의 동작 상태를 나타낸 예시도이다.
- [0072] 도 6b를 참조하면, 영상구동영역(410)에 형성된 공통전극(415)과 화소전극(416)에 전압을 인가하여 수평전계를 형성하고, 이 수평전계에 의해 제 1 액정층(417)의 액정들이 회전력을 얻어 트위스트(twist)된다. 이때, 제 1 액정층(417)의 액정들은 하부 편광판(413)의 투과축과 평균 45° 각도를 이루도록 트위스트된다. 하부 편광판(413)을 통해 편광된 빛은 트위스트된 제 1 액정층(417)의 액정들을 통과하면서 위상지연이 발생한다. 즉, 하부 편광판(413)을 통과하여 편광된 빛은 트위스트된 제 1 액정층(417)의 액정들을 따라 $\lambda/2$ 만큼 위상지연되어 하부 편광판(413)에서 입사된 빛의 광축이 90° 로 변하게 된다. 따라서, 트위스트된 제 1 액정층(417)의 액정들을 통과한 빛의 광축은 상부 편광판(414)의 투과축과 수직을 이루기 때문에, 결국 트위스트된 제 1 액정층(417)의 액정들을 통과한 빛은 상부 편광판(414)을 투과하지 못하여 빛이 차단되고, 이로 인해 액정표시패널에는 블랙이 표시된다.
- [0073] 이와 같은 IPS 모드인 액정표시장치는 수직전계 구동 방식의 액정표시장치에 비해 비교적 넓은 시야각을 갖는다. 시야각이 넓다는 점은 여러 사람이 동일한 액정표시장치를 관측할 때, 어떤 각도에서도 정상적인 화상을 볼 수 있기 때문에, 일반적인 액정표시장치의 사용에 있어 장점으로 작용할 수 있다. 그러나 개인적인 이유로 컴퓨터를 사용하거나 은행 업무등과 같은 보안적인 업무 수행 등을 수행함에 있어서는, 주위 다른 사람들에게 작업하는 화면 상태를 쉽게 노출되지 않도록 하기 위해 협시야각으로 구동됨이 바람직하기 때문에, 본 발명은 시야각조절영역(420)을 IPS 모드로 구동되는 영상구동영역(410)과 별도로 구동하여 협시야각과 광시야각을 전기적으로 손쉽게 조절하도록 하는 것이다.
- [0074] 그러면, 이하에서는 상기한 바와 같이 영상구동영역(410)이 구동되고 있는 상태에서 시야각조절영역(420)을 통해 협시야각과 광시야각을 조절하는 방식에 대하여 설명한다. 단, 시야각조절영역(420)도 영상구동영역(410)과 동일하게 IPS 모드로 구동된다.
- [0075] 도 7a는 도 5에서의 시야각조절영역이 광시야각을 표시할 때의 동작 상태를 나타낸 예시도이다.
- [0076] 도 7a를 참조하면, 광시야각모드로 설정되면, 시야각조절영역(420)에 형성된 공통전극(421)과 화소전극(422)에 전압을 인가하여 수평전계를 형성하고, 이 수평전계에 의해 제 2 액정층(423)의 액정들이 회전력을 얻어 트위스트(twist)된다. 이때, 제 2 액정층(423)의 액정들은 하부 편광판(413)의 투과축과 평균 45° 각도를 이루도록 트위스트된다. 하부 편광판(413)을 통해 편광된 빛은 트위스트된 제 2 액정층(423)의 액정들을 통과하면서 위상지연이 발생한다. 즉, 하부 편광판(413)을 통과하여 편광된 빛은 트위스트된 제 2 액정층(423)의 액정들을 따라 $\lambda/2$ 만큼 위상지연되어 하부 편광판(413)에서 입사된 빛의 광축이 90° 로 변하게 된다. 따라서, 트위스트된 제 2 액정층(423)의 액정들을 통과한 빛의 광축은 상부 편광판(414)의 투과축과 수직을 이루기 때문에, 결국 트위스트된 제 2 액정층(423)의 액정들을 통과한 빛은 상부 편광판(414)을 투과하지 못하여 빛이 차단된다. 이로 인해 시야각조절영역(420)의 정면과 측면 모두 블랙 상태로 되기 때문에, 시야각조절영역(420)이 영상구동영역(410)에 영향을 주지 않아 액정표시패널은 광시야각으로 구동된다.
- [0077] 한편, 본 발명의 액정표시장치는 광시야각모드나 협시야각모드로 설정되지 않은 초기 상태에서 자동으로 광시야각모드로 구동된다.
- [0078] 도 7b는 도 5에서의 시야각조절영역이 협시야각을 표시할 때의 동작 상태를 나타낸 예시도이다.
- [0079] 도 7b를 참조하면, 협시야각모드로 설정되면, 시야각조절영역(420)에 전압이 인가되지 않기 때문에 시야각조절영역(420)의 공통전극(421)과 화소전극(422)에 수평전계가 형성되지 않아서, 하부 편광판(413)을 통해 편광된 빛은 초기 배향상태로 평행하게 배열된 제 2 액정층(423)을 통과한다. 그리고, 서로 평행하게 배열된 제 2 액정층(423)의 액정들의 장축이 하부 편광판(413)의 투과축과 평행을 이루도록 배향막에 의해 초기 배향되어 있기

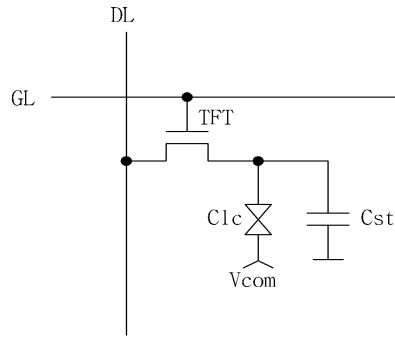
[0021] 420: 시야각조절영역

423: 제 2 액정층

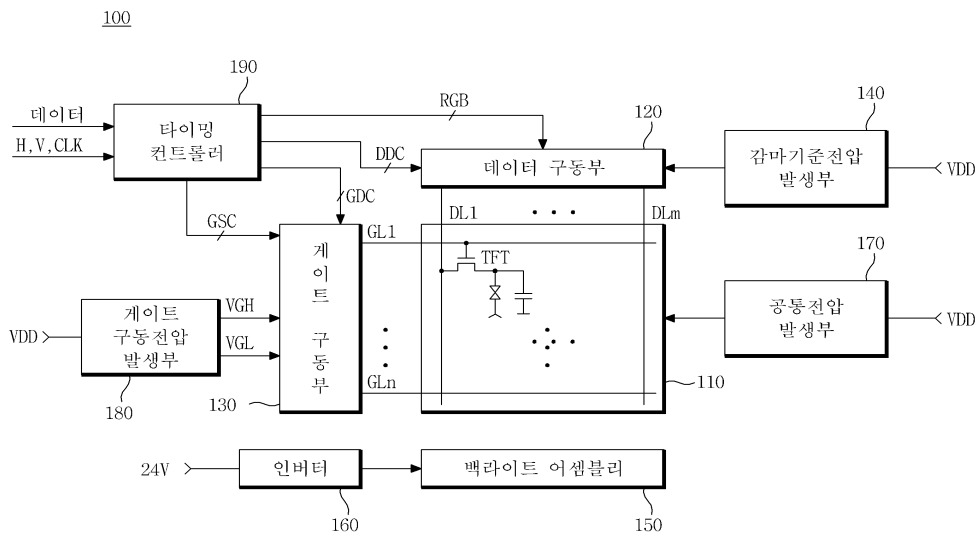
[0022] 424: 블랙매트릭스

도면

도면1

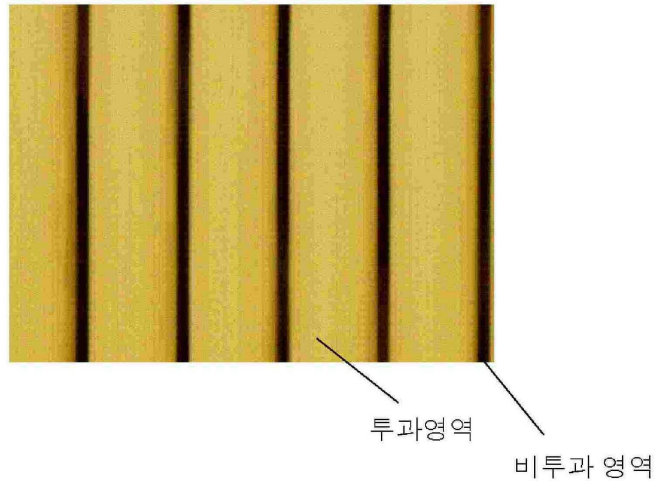


도면2

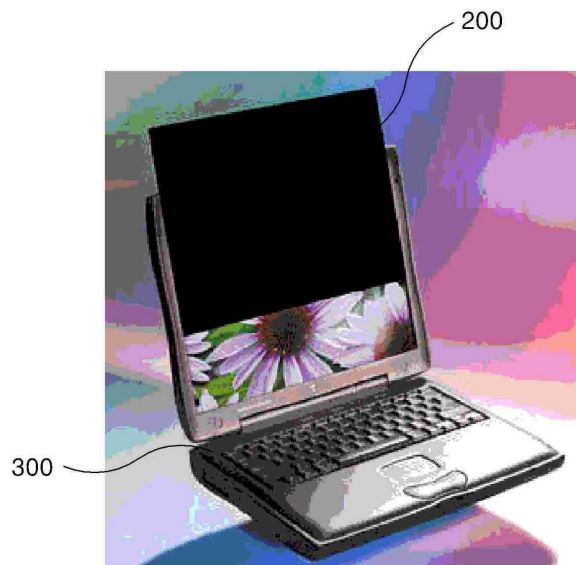


도면3

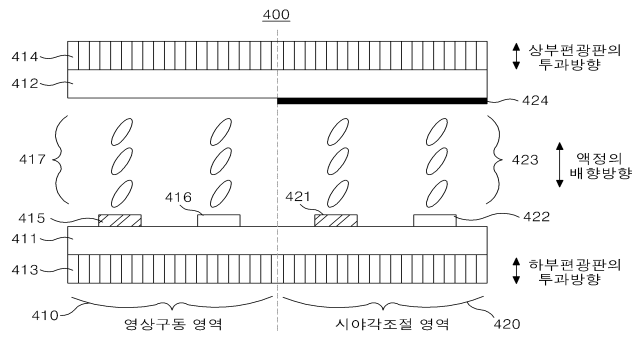
200



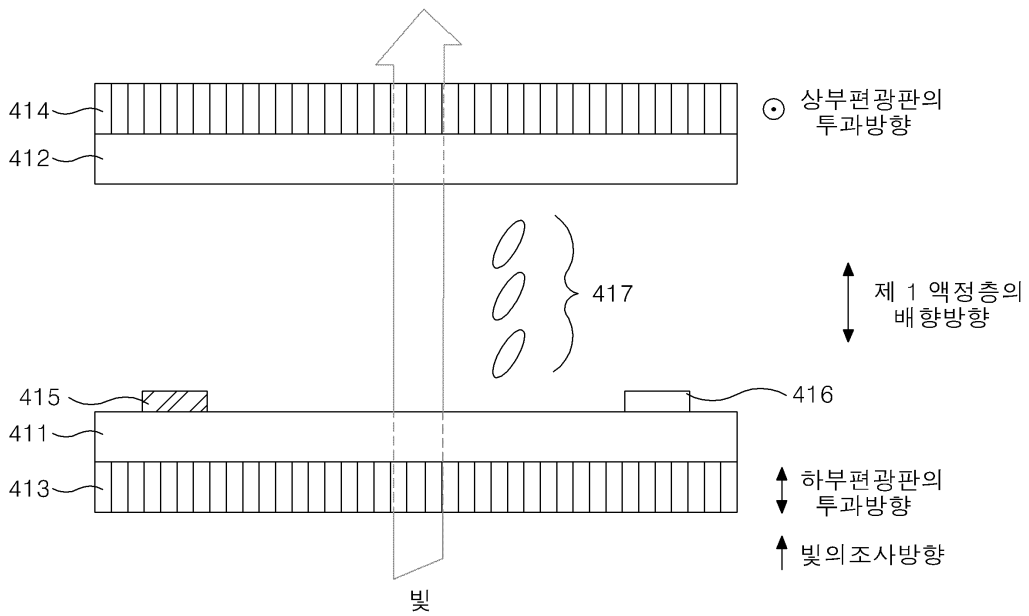
도면4



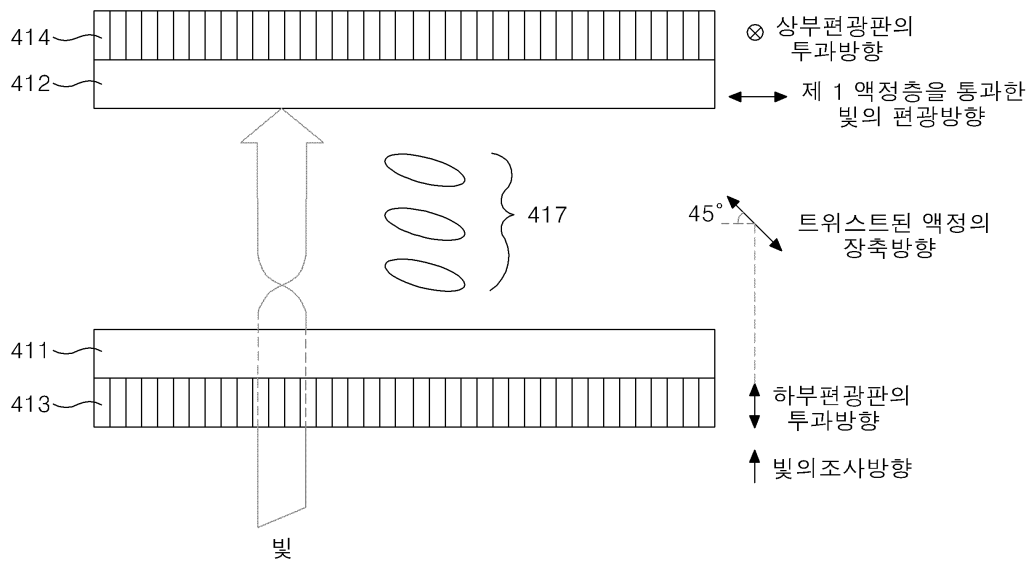
도면5



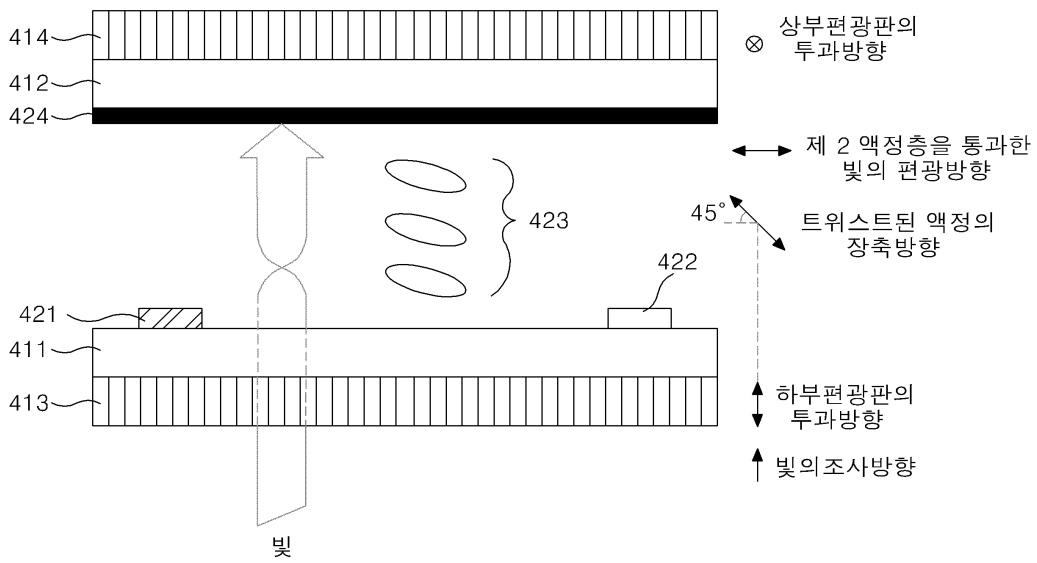
도면6a



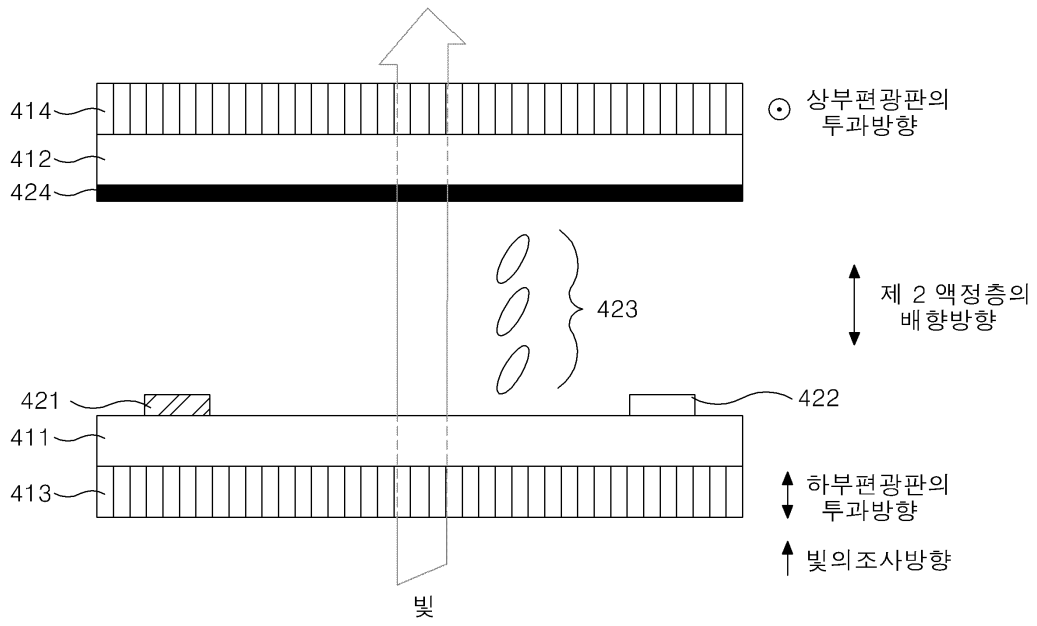
도면6b



도면7a



도면7b



专利名称(译)	标题：液晶显示装置及其驱动方法		
公开(公告)号	KR101243789B1	公开(公告)日	2013-03-18
申请号	KR1020060057397	申请日	2006-06-26
[标]申请(专利权)人(译)	乐金显示有限公司		
申请(专利权)人(译)	LG显示器有限公司		
当前申请(专利权)人(译)	LG显示器有限公司		
[标]发明人	KIM HYEOK SOO 김혁수		
发明人	김혁수		
IPC分类号	G02F1/133		
CPC分类号	G02F1/134363 G02F1/1323 G02F1/133512 G02F2001/133565		
代理人(译)	Gimyongjin Bakyounbok		
其他公开文献	KR1020080000104A		
外部链接	Espacenet		

摘要(译)

用途：提供一种LCD及其驱动方法，通过在LCD面板的每个像素中形成图像驱动区域和视角控制区域来控制视角控制区域的白色状态和黑色状态。组成：多个图像驱动区域包括下基板（411）和上基板（412），它们相互粘合，下偏振器板（413）相应地连接到下基板的下端部分，上偏振器板（414）相应地附接到上基板的上端部分，形成在下偏振器板上并通过施加的电压形成水平电场的第一电极组，以及在下基板和上部之间对准的第一液晶层（417）基板包括由第一电极组形成的水平电场扭曲的液晶。多个视角控制区域（420）包括下基板，上基板，下偏光板，上偏光板，形成在下偏光板上并通过施加电压形成水平电场的第二电极组，第二液晶层（423）在下基板和上基板之间排列，并包括由第二电极组形成的水平电场扭曲的液晶。©KIPO 2008

