



(19)대한민국특허청(KR)  
(12) 등록특허공보(B1)

(51) 。 Int. Cl. G02F 1/133 (2006.01)	(45) 공고일자 (11) 등록번호 (24) 등록일자	2007년07월02일 10-0733879 2007년06월25일
---	-------------------------------------	--

(21) 출원번호 (22) 출원일자 심사청구일자	10-2000-0086846 2000년12월30일 2005년12월02일	(65) 공개번호 (43) 공개일자	10-2002-0058716 2002년07월12일
----------------------------------	---	------------------------	--------------------------------

(73) 특허권자           엘지.필립스 엘시디 주식회사  
                              서울 영등포구 여의도동 20번지

(72) 발명자             박준하  
                              대구광역시남구봉덕2동532-13

(74) 대리인             김영호

(56) 선행기술조사문헌  
JP06051723 A

심사관 : 이동윤

전체 청구항 수 : 총 3 항

(54) 액정표시장치

(57) 요약

본 발명은 대면적/고정세 액정패널의 분할구동에서 화질을 향상시킬 수 있도록 한 액정표시장치에 관한 것이다.

본 발명에 따른 액정표시장치는 데이터 라인과 게이트 라인의 교차부에 액정셀이 배치되고 액정셀들을 구동하기 위한 박막트랜지스터들이 형성된 액정패널과, 액정패널 상에 형성되어 액정패널을 수직 및 수평 중 적어도 어느 한 방향에서 다분할 구동하도록 데이터 라인 및 게이트 라인을 선택적으로 절체하기 위한 분할구동 스위치소자와, 분할구동 스위치소자를 제어하도록 액정패널 상에 형성된 제어라인을 구비한다.

본 발명에 따른 액정표시장치는 물리적으로 분할되어 있는 데이터 라인에 박막트랜지스터를 추가로 설치함으로써 액정패널의 분할 및 비분할을 신호적으로 선택할 수 있으며, 신호 배선에 동일한 구동전압을 인가함으로써 대면적/고정세 패널 설계시 신호배선의 저항에 따른 화질을 개선시킬 수 있다.

대표도

도 3

특허청구의 범위

## 청구항 1.

데이터 라인과 게이트 라인의 교차부에 액정셀이 배치되고 상기 액정셀들을 구동하기 위한 박막트랜지스터들이 형성된 액정패널과,

상기 액정패널 상에 형성되어 상기 액정패널이 수직 및 수평 중 적어도 어느 한 방향에서 다분할 구동되도록 상기 데이터 라인 및 게이트 라인을 선택적으로 절체하기 위한 분할구동 스위치소자와,

상기 분할구동 스위치소자를 제어하도록 상기 액정패널 상에 형성된 제어라인을 구비하는 것을 특징으로 하는 액정표시장치.

## 청구항 2.

제 1 항에 있어서,

상기 분할구동 스위치소자는 게이트전극이 상기 제어라인에 접속된 박막트랜지스터인 것을 특징으로 하는 액정표시장치.

## 청구항 3.

제 1 항에 있어서,

상기 분할구동 스위치소자는,

상기 데이터 라인의 중간부에 위치한 제1 분할구동 스위치소자와;

상기 게이트 라인의 중간부에 위치한 제2 분할구동 스위치소자를 구비하는 것을 특징으로 하는 액정표시장치.

명세서

## 발명의 상세한 설명

### 발명의 목적

발명이 속하는 기술 및 그 분야의 종래기술

본 발명은 액정표시장치에 관한 것으로, 특히 대면적/고정세 액정패널의 분할구동에서 화질을 향상시킬 수 있도록 한 액정표시장치에 관한 것이다.

액티브 매트릭스(Active Matrix) 구동방식의 액정표시장치는 스위칭 소자로서 박막트랜지스터(Thin Film Transistor : 이하 "TFT"라 함)를 이용하여 자연스러운 동화상을 표시하고 있다. 이러한 액정표시장치는 브라운관에 비하여 소형화가 가능하여 노트북 컴퓨터(NoTebook Computer)이나 랩탑(Lap-Top)형 퍼스날 컴퓨터

(Personal Computer)등의 모니터로서 상품화되고 있다.

액티브 매트릭스 타입의 액정표시장치는 화소들이 게이트 라인들과 데이터 라인들과 교차부들 각각에 배열되어진 화소 매트릭스(Picture Element Matrix)에 텔레비전 신호와 같은 비디오신호에 해당하는 화상을 표시하게 된다. 화소들 각각은 데이터 라인으로부터 인가되는 데이터신호의 전압레벨에 따라 투과 광량을 조절하는 액정셀을 포함한다. TFT는 게이트 라인과 데이터 라인들의 교차부에 설치되어 게이트 라인으로부터의 스캔신호(게이트 펄스)에 응답하여 액정셀쪽으로 전송될 데이터신호를 절환하게 된다.

이와 같은, 액정표시장치는 데이터 라인들과 게이트 라인들에 접합되어 각각 데이터신호와 스캔신호를 데이터 라인들과 게이트 라인들에 공급하기 위한 다수의 구동집적회로들(Driving Integrated Circuit :이하 "D-IC"라 함)이 필요하게 된다.

이러한, D-IC는 패널이 대면적/고정세화 될수록 모든 TFT를 도통시키는 시간이 길어져 액정패널의 전체 표시속도가 늦어지게 되고, 게이트 전압의 레벨을 너무 높게 하면 게이트 신호가 오프(Off)되었을 때에 피드쓰루(Feed Through) 현상으로 인한 화소전압강하 때문에 화소의 왜곡현상이 심해진다. 따라서 액정패널을 분할구동하게 된다. 이러한 액정패널을 분할구동하는 방식은 도 1과 같이 패널(35)의 수직 1/2지점(A)에서 데이터 라인을 물리적으로 절단함으로써 분할 구동한다.

도 1을 참조하면, 게이트 라인(7, 9)과 데이터 라인(3, 5)의 교차부에 설치되는 TFT들과, 물리적으로 1/2로 분할된 데이터 라인(3, 5)에 데이터 신호를 공급하기 위한 상측 및 하측 소오스 구동드라이버(Source Drive Integrated Circuit:이하 "SD-IC"라함)(2, 4)들과, 물리적으로 분할없이 단지 신호적으로 분할된 게이트 라인(7, 9)에 스캔신호를 공급하기 위한 좌측 및 우측 게이트 구동드라이버(Gate Drive Integrated Circuit:이하 "GD-IC"라함)(8)들을 구비한다.

상측 SD-IC(2)는 패널의 1/2지점의 데이터 라인(3, 5)을 절단한 상측의 제1 분할 패널에 위치하는 데이터 라인(3)들에 데이터신호를 공급한다. 하측 SD-IC(4)는 패널의 1/2지점의 데이터 라인(3, 5)을 절단한 하측의 제2 분할 패널에 위치하는 데이터 라인(5)들에 데이터신호를 공급한다.

좌측 GD-IC(6) 및 우측 GD-IC(8)은 각각의 TFT의 게이트들을 도통시키기 위한 스캔신호를 공급한다.

액정표시장치는 각각의 화소를 표시하기 위하여 단일 SD-IC(2, 4)에서 데이터신호를 데이터 라인(3, 5)에 공급한다. 그리고 데이터영상신호가 인가된 데이터 라인(3, 5)과 교차하는 게이트 라인(7, 9)에 GD-IC(6, 8)로부터 스캔신호를 순차적으로 주사하여 각각의 TFT를 도통(On)시킨다. TFT가 도통되면, 드레인전극과 소오스전극를 통하여 화소전극에 전압이 인가됨으로써 액정표시장치가 구동된다.

그러나, 수직적 분할의 의미는 동일한 화면 구성시 도 2와 같이 상측/하측 데이터 라인(3, 5)이 독립적으로 구동됨으로써 분할된 제1 분할 영역의 TFT들은 전단 스토리지영역에 의해 충전되어진 전하에 의해 구동이 되지만, 제2 분할 영역의 첫 번째 데이터 라인상에 존재하는 TFT들은 스토리지영역에서 충전되어진 전하가 없기 때문에 상측/하측의 액정패널의 화질에 차이가 발생하고, 또한 신호 배선저항에 의한 신호지연으로 인해 상측/하측의 화질차이를 유발하는 문제점이 발생한다. 또한 패널의 응용상에 있어 구동회로에 반드시 프레임 메모리(Frame Memory)를 사용한 회로를 구성하여야 하는 복잡성도 발생한다.

### 발명이 이루고자 하는 기술적 과제

따라서, 본 발명의 목적은 대면적/고정세 액정패널의 분할구동에서 화질을 향상시킬 수 있도록 한 액정표시장치를 제공하는데 있다.

### 발명의 구성

상기 목적을 달성하기 위하여, 본 발명에 따른 액정표시장치는 데이터 라인과 게이트 라인의 교차부에 액정셀이 배치되고 액정셀들을 구동하기 위한 박막트랜지스터들이 형성된 액정패널과, 액정패널 상에 형성되어 액정패널이 수직 및 수평 중 적어도 어느 한 방향에서 다분할 구동되도록 데이터 라인 및 게이트 라인을 선택적으로 절체하기 위한 분할구동 스위치소자와, 분할구동 스위치소자를 제어하도록 액정패널 상에 형성된 제어라인을 구비한다.

상기 목적 외에 본 발명의 다른 목적 및 특징들은 첨부한 도면들을 참조한 실시예에 대한 설명을 통하여 명백하게 드러나게 될 것이다.

이하, 도 3 내지 도 5을 참조하여 본 발명의 바람직한 실시예에 대하여 설명하기도 한다.

도 3을 참조하면, 게이트 라인(37, 39)과 데이터 라인(33, 35)의 교차부에 설치되는 TFT들과, 데이터 라인(33, 35)에 데이터 신호를 공급하기 위한 상측 및 하측 소오스 구동드라이버(Source Drive Integrated Circuit:이하 "SD-IC"라 함)(32, 34)들과, 물리적으로 분할없이 단지 신호적으로 분할된 게이트 라인(37, 39)에 스캔신호를 공급하기 위한 좌측/우측 게이트 구동드라이버(Gate Drive Integrated Circuit:이하 "GD-IC"라함)(36, 38) 및 상측/하측 데이터 라인(33, 35)들의 1/2 지점의 수직분할 및 비분할을 선택하기 위한 TFT(B)를 구비한다.

상측 SD-IC(32)는 수직분할된 패널의 1/2지점의 데이터 라인(33, 35)을 절단한 상측의 제1 분할 패널에 위치하는 데이터 라인(33)들에 데이터신호를 공급한다.

하측 SD-IC(34)는 수직분할된 패널의 1/2지점의 데이터 라인(33, 35)을 절단한 하측의 제2 분할 패널에 위치하는 데이터 라인(35)들에 데이터신호를 공급한다.

좌측 GD-IC(36) 및 우측 GD-IC(38)는 각각의 TFT의 게이트들을 도통시키기 위한 스캔신호를 공급한다.

TFT(B)들은 도 4와 같이 데이터 라인을 분할하지 않고 추가적으로 데이터 라인에 형성된다.

도 4를 참조하면, 상측 게이트 라인(37)들의 교차된 상측 데이터 라인(33)과 하측 게이트 라인(39)들의 교차된 하측 데이터 라인(35) 사이에 설치되어 스위치 역할을 하는 TFT(B)를 구비한다.

TFT(B)들의 게이트 라인을 외부 회로와 연결함으로써 선택적으로 패널을 상/하 분할 및 비분할을 선택적으로 사용할 수 있는 스위치 역할을 하며, 외부 회로에 의해 TFT(B)의 게이트 라인이 도통이 되면 상측/하측의 데이터 라인(33, 35)이 분할 없이 라인 배선 저항을 감소시키기 위해 상/하측에 설치된 SD-IC(32, 34)에 의해 데이터 신호가 인가되면 라인 배선 저항을 감소시키기 위해 좌/우측에 설치된 GD-IC(36, 38)에 의해 스캔신호를 공급받아 TFT들의 게이트를 도통(ON)시켜 액정패널에 데이터 영상을 표시하게 된다.

TFT(B)들이 외부 회로로부터 온(ON) 신호가 인가되지 않으면 상측/하측의 데이터 라인이 분할되어 제1 분할 패널과 제2 분할 패널로 분할되어 각각 독립적으로 구동된다.

제1 분할 패널은 상측에 설치된 SD-IC(32)에 의해 데이터 신호가 인가되면, 단지 신호적으로 라인 배선 저항을 감소시키기 위해 좌/우측에 설치된 GD-IC(36, 38)에 의해 스캔신호를 공급받아 TFT들의 게이트가 도통이 되어 액정패널에 데이터 영상을 표시하게 된다. 제2 분할 패널은 하측에 설치된 SD-IC(34)에 의해 데이터 신호가 인가되면, 단지 신호적으로 라인 배선 저항을 감소시키기 위해 좌/우측에 설치된 GD-IC(36, 38)에 의해 스캔신호를 공급받아 TFT들의 게이트가 도통이 되어 액정패널에 데이터 영상을 표시하게 된다.

도 5는 본 발명의 제2 실시 예에 따라 데이터 라인 및 게이트 라인에 TFT를 추가함으로써 액정패널을 4분할 및 비분할하는 것을 나타낸다.

도 5를 참조하면, 게이트 라인과 데이터 라인의 교차부에 설치되는 TFT들과, 데이터 라인(43, 45, 47, 49)에 데이터 신호를 공급하기 위한 상측 및 하측 SD-IC(42, 44, 46, 48)들과, 게이트 라인(51, 53, 55, 57)에 스캔신호를 공급하기 위한 좌측/우측 GD-IC(54, 56, 52, 58)와, 데이터 라인들의 1/2지점에서 수직분할 및 비분할을 선택하기 위한 TFT(C) 및 게이트 라인들의 1/2지점에서 수평분할 및 비분할을 선택하기 위한 스위칭 TFT(D)를 구비한다.

TFT(C, D)들의 게이트 라인을 외부 회로와 연결함으로써 선택적으로 패널을 상/하, 좌/우 분할 및 비분할을 선택적으로 사용할 수 있는 스위치 역할을 하며, 외부 회로에 의해 TFT(C, D)의 게이트 라인이 도통이 되면 상측/하측의 데이터 라인(51, 53, 55, 57)이 분할없이 라인 배선 저항을 감소시키기 위해 상/하측에 설치된 SD-IC(42, 44, 46, 48)에 의해 데이터 신호가 인가되면, TFT(D)에 의한 수평분할 없이 라인 배선 저항을 감소시키기 위해 좌/우측에 설치된 GD-IC(52, 58, 54, 56)에 의해 스캔신호를 공급받아 TFT들의 게이트를 도통(ON)시켜 액정패널에 데이터 영상을 표시하게 된다.

TFT(C, D)들이 외부 회로로부터 오프(OFF) 신호가 인가되면 TFT(C)에 의해 상측/하측의 데이터 라인이 분할되고, TFT(D)에 의해 좌측/우측 게이트 라인이 분할되어 제1 분할 패널 내지 제 4 분할 패널로 분할되어 각각 독립적으로 구동된다.

제1 분할 패널은 상측의 데이터 라인과 좌측 게이트 라인에 설치된 SD-IC(44)및 GD-IC(54)에 의해 데이터 신호와 스캔신호를 공급받아 TFT들의 게이트가 도통이 되어 액정패널에 데이터 영상을 표시하게 된다. 제2 분할 패널은 상측의 데이터 라인과 우측 게이트 라인에 설치된 SD-IC(42) 및 GD-IC(52)에 의해 데이터 신호와 스캔신호를 공급받아 TFT들의 게이트가 도통이 되어 액정패널에 데이터 영상을 표시하게 된다. 제3 분할 패널은 하측의 데이터 라인과 좌측 게이트 라인에 설치된 SD-IC(46)및 GD-IC(56)에 의해 데이터 신호와 스캔신호를 공급받아 TFT들의 게이트가 도통이 되어 액정패널에 데이터 영상을 표시하게 된다. 제4 분할 패널은 하측의 데이터 라인과 우측 게이트 라인에 설치된 SD-IC(48)및 GD-IC(58)에 의해 데이터 신호와 스캔신호를 공급받아 TFT들의 게이트가 도통이 되어 액정패널에 데이터 영상을 표시하게 된다.

이러한, 물리적이 아닌 신호적으로 분할할 수 있는 스위칭 TFT들을 각각 데이터 라인 및 게이트 라인의 1/2지점에 설치함으로써 외부회로의 신호의 공급여부에 따라 동일한 패널을 선택적으로 분할 및 전체구동을 할 수 있다.

따라서, 동일배선에 동일한 구동전압을 인가함으로써 액정패널의 상/하측의 화질이 저하되는 문제를 해결할 수 있다.

**발명의 효과**

상술한 바와 같이, 본 발명에 따른 액정표시장치는 물리적으로 분할되어 있는 데이터 라인 또는 게이트 라인에 박막트랜지스터를 추가로 설치함으로써 액정패널의 분할 및 비분할을 신호적으로 선택할 수 있으며, 신호 배선에 동일한 구동전압을 인가함으로써 대면적/고정세 패널 설계상 신호배선의 저항에 따른 화질을 개선시킬 수 있다.

이상 설명한 내용을 통해 당업자라면 본 발명의 기술사상을 일탈하지 아니하는 범위에서 다양한 변경 및 수정이 가능함을 알 수 있을 것이다. 따라서, 본 발명의 기술적 범위는 명세서의 상세한 설명에 기재된 내용으로 한정되는 것이 아니라 특허 청구의 범위에 의해 정하여져야만 할 것이다.

**도면의 간단한 설명**

도 1은 종래의 2분할 구동 패널을 나타내는 평면도.

도 2는 도 1에 도시된 A부분의 데이터 및 게이트 배선을 나타내는 평면도.

도 3은 본 발명의 제1 실시 예에 따른 2분할 구동 패널을 나타내는 평면도.

도 4는 도 3에 도시된 B부분의 데이터 및 게이트 배선을 나타내는 평면도.

도 5는 본 발명의 제2 실시 예에 따른 4분할 구동 패널을 나타내는 평면도.

〈 도면의 주요부분에 대한 부호의 설명 〉

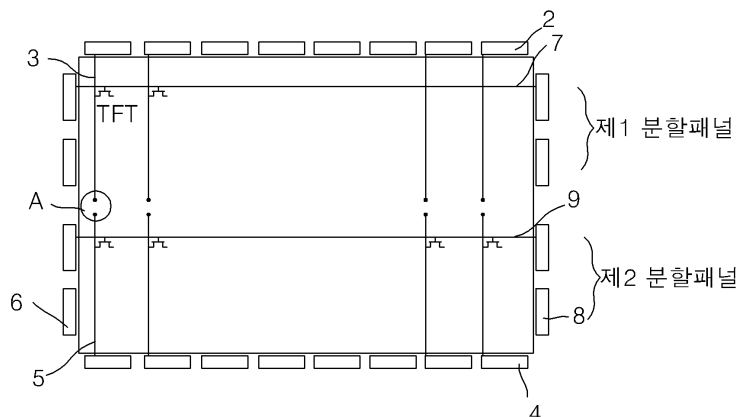
2, 32 : 상측 소오스 드라이버 3, 33 : 데이터 라인

4, 34 : 하측 소오스 드라이버 7, 37 : 게이트 라인

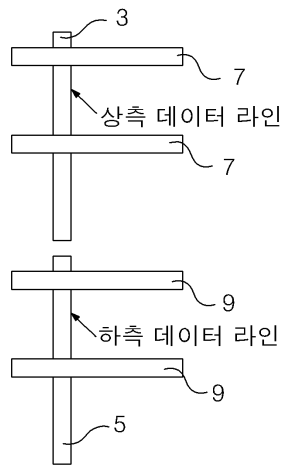
6, 36 : 좌측 게이트 드라이버 8, 38 : 우측 게이트 드라이버

**도면**

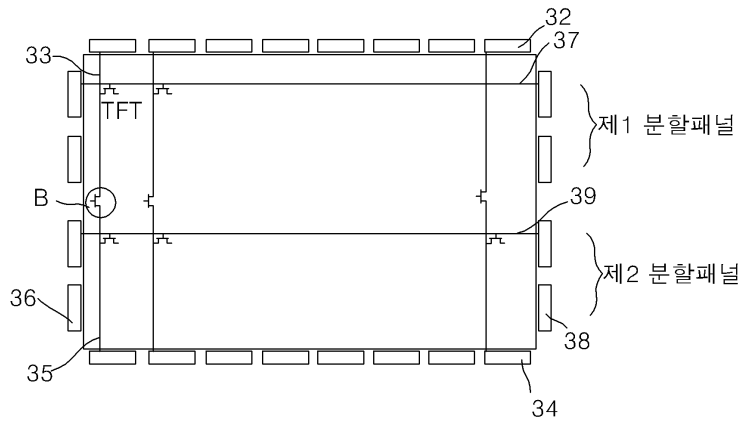
**도면1**



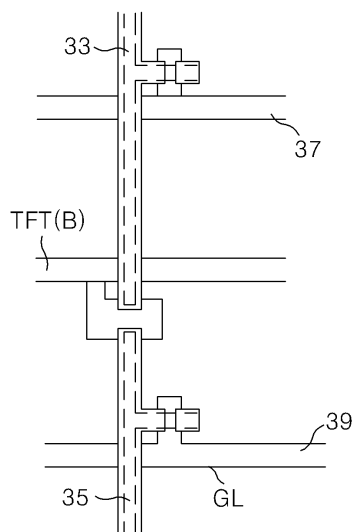
도면2



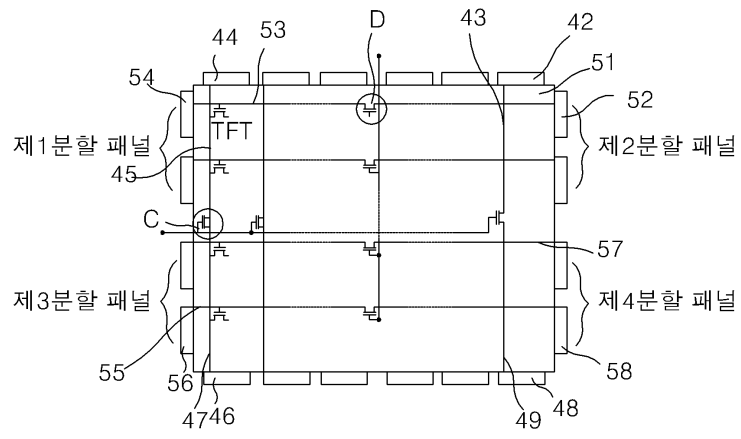
도면3



도면4



도면5



专利名称(译)	液晶显示器		
公开(公告)号	<a href="#">KR100733879B1</a>	公开(公告)日	2007-07-02
申请号	KR1020000086846	申请日	2000-12-30
[标]申请(专利权)人(译)	乐金显示有限公司		
申请(专利权)人(译)	LG显示器有限公司		
当前申请(专利权)人(译)	LG显示器有限公司		
[标]发明人	PARK JOON HA		
发明人	PARK, JOON HA		
IPC分类号	G02F1/133 G02F1/1368 G09F9/30 G09F9/35 G09G3/20 G09G3/36		
CPC分类号	G09G3/3666		
代理人(译)	KIM , YOUNG HO		
其他公开文献	KR1020020058716A		
外部链接	<a href="#">Espacenet</a>		

摘要(译)

用途：提供液晶显示器，将相同的驱动电压施加到相同的线路，以提高液晶显示面板的图像质量。

