

(19)
(12)

(KR)
(B1)

(51) 。 Int. Cl.7
G02F 1/133

(45)
(11)
(24)

2004 02 11
10-0417667
2004 01 27

(21) 10-2001-0047864
(22) 2001 08 09

(65)
(43)

10-2002-0013445
2002 02 20

(30) JP-P-2000-00241714 2000 08 09 (JP)

(73) 가 가 가 , . 1753

(72) 5 7 1 가 가

(74)
:

(54)

(LCD) " " " " " " 가 LCD가 , .
(LCD) " " " " " " 1 , 1
2 , 4
.

1

, , , , , , ,

1 1 LCD .
2 1 LCD 가 .
3 2 LCD .
4 LCD 1 .
5 LCD 2 .

6 LCD 3
 7 LCD 4 가
 8 LCD 5 가
 9 LCD 6
 10 LCD
 11 LCD 가
 12 LCD ,
 13a 13b LCD
 14 LCD 가
 *
 21 : 22 :
 23 : 24 :
 25 : 26 : TFT
 27 : 28 :
 29 : 29 a , 29 b :
 29 c : 30 :
 31 1 31 3 , 32 1 32 3 , 33 1 33 3 :
 34 : 36 :
 35 a1 , 35 a2 , 35 b1 , 35 b2 , 37 a1 , 37 a2 , 37 b1 , 37 b2 , 38 a1 , 38 a2 , 38 b1 ,
 38 b2 , 41 a , 41 b :

(LCD)
 LCD, LCD가
 2000 8 9 2000-241714
 10 2001-125122 LCD
 가 (, LCD가
 (1) 가) 가
 LCD 11 TFT () LC
 D , (column) (,) (2) , (raw) (,
) (3) (4) , 가
 8) (4) (5) , (6) (6) ((6)
 (8) 가 TFT (7) (V COM) (8) , 가 (9)
 (8) 가 , 가 (2) 가 , LCD 가 ,
 (9) 가 (4) 가 (11)
 "크" ("□" ; 10) (10)
 , 11 , (5) (6) (8) 가 ,
 가 , 가 (5) (5) 1
 10 LCD , (3) (11) , 3 (12 1 12 3)
 , (12 1 12 3) (3)
 (2) (11) , 3 (13 1 13 3 , 14 1 14 3)
 , (13 1 13 3) (14 1 14 3) (2)
 , (2)

(2)
 10 (10) "ㄱ" ("ㄴ") ((11)
 11) (10) (10_{a1} 10_{a6}) (10)
 (10_{b1} 10_{b6}) (12₁ 12₃) (11) (13₁ 13₃) (10)
 (1) (10) (10_{c1} 10_{c6}) (11)
 (14₁ 14₃) (1) (15₁ 15₆, 16₁)
 10_{a1} 10_{a6}, 10_{b1} 10_{b6}, 10_{c1} 10_{c6}) (12₁ 12₃, 13₁ 13₃, 14₁ 14₃)
 16₆, 17₁ 17₆) (2) (3) (10_{a1} 10_{a6}, 10_{b1} 10_{b6}, 10_{c1} 10_{c6}) (2) (3) (10)
) (12₁ 12₃, 13₁ 13₃, 14₁ 14₃) (10_{a1} 10_{a6}, 10_{b1} 10_{b6}, 10_{c1} 10_{c6}) (2) (3) (10)
 CP () LCD TAB () LCD T
 LCD TCP가 LCD (2) (3)
 7 6) , LCD가 TCP TCP (15₁ 15₆, 16₁ 16₆, 17₁ 17₆)
 LCD TCP LCD TCP 가
 , TCP 가 LCD TCP 가
 , 17₁ 17₆) 가 (2) (3) (15₁ 15₆, 16₁ 16₆) (11)
 (15₁, 15₆, 16₁, 16₆, 17₁, 17₆) (10) (, 10)
 (4) /

LCD 가 SXGA (Super Extended Gra
 12 , 1280 x 1024 LCD (5)
 phics Array) LCD 가 LCD (5) R,
 G B 3 R (), G () B () 가 가
 , 1 R, G B 3 (4) LCD (4)
 3840 x 1024 (4) 12
 84 "ㄴ" R, G B 3 (4) 3
 , (6) 가 (8) 가 (V_{COM}) (4)
 가 (3) LCD (5) 가
 가 (5) LCD LCD
 , 가 LCD , 가 R, G B 3 (4)
 가 (4) 0 가 5 R, G B
 , 12 가 (2) (4) 13a
 가 가 , 1 R, G B 3
 Vp (4) , R B (4) 1 (V_{COM}) (4)
 (V_{COM}) 1 (V_{COM}) 5 가 ,
 R, G B 3 (4) , R B 가 (4)
 (V_{COM}) (V_{COM}) 0 가 , G (4)
 가 13a (4) (V_{COM}) 가 (3) (4)
 , (V_{COM}) (V_{COM}) 가 (9) (3)
 . 1 (2) (4) 3840 ,

(4) 1 (1920) 가 , 0 가 (V COM) R
 , 1 R, G B 3 (4) , (4) R
 (4) (Vp; 5) , G (4) (V COM) (4)
 , 3840 (4) , (V COM) (4) (4)
 (1) B 640 (4) , (4)

1
 $3840 / (2 \times 3) = 640$

, 3840 640 가 5 (V COM) (Vp) (V COM)
 COM) 13 (1) (Vp1) R B (4) 가 , (Vp) (V COM)
 Vp) (Vp2) G (4) 가 가 , (Vp) (V COM)
 가 (4) 가 가 , (Vp) (V COM)
 3 , 3 가 G, R B 가 가 , (Vp) (V COM)
 (degradation) 가 가 , (2) (4) 13b R, G B (V COM)
 , 12 가 가 , (4) , R B (4) (4) 1 (4) (4)
 3 Vp (V COM) (, 5) Vp (, 5) 가 , G (4) 가 , (4)
 (4) 1 R, G B 3 (4) , R B 가 , (4)
 G (4) (V COM) 0 (4) , R B 가 , (4)
 (2) 가 , 13a 가 (2) 가 , (3) 13a
 (9) (4) 가 , (V COM) 가 , (3) 13a
 , 3840 (4) , Vp (, 5) (4) , 3072 (4)
 가 (4) (3840 - 3072) (4) (V COM) , 13a (4)
 768 가 (4) , 768 (4) 3840 (4) (4)
 B (4) , (2) 128 .

2
 $(3840 - 3071) / (2 \times 3) = 128$

, 3840 (4) , 128 (4) 가 5 (V COM)
 , (V COM) 13b (4) , (4)
 (2) 13a (4) , (2) (4) (4)
 가 (4) (4) (4)
 10 a1 10 a6 , 10 b1 10 b6 , 10 c1 10 c6 (V COM)
 가 (4) 가 14 TN (T
 wisted Nematic) - LCD (14 , 11 (10 a1 10 a6 , 10 b1 10 b6 , 10 c1 10 c6)
 가 19 , (9) (8) ,
 , 14 , (10) (10 a1 10 a6 , 10 b1 10 b6 , 10 c1 10 c6) (12 1 12 3 ,
 13 1 13 3 , 14 1 14 3) ,
 (11) .

, " " " " " " LCD, LCD가
 1 , ;
 ; 가 2 ;
 가 2 ;
 ; 가 ;
 1 , 가 ;
 ; 가 1 ;
 ; 4 , 가 ;
 2 ; 가 ;
 , 1 2 가 ;
 ; 1 2 ;
 2 , ;
 가 2 ;
 ; 가 ;
 가 가 ;
 ; 가 ;
 , 1 ; 1 1 ;
 가 2 ; 가 ;
 , 1 2 가 ;
 , 1 2 ;
 1 , 2 ;
 1 , 2 ;
 1 , 2 ;
 1 , 1 ;

35_{a2}) 2 3 (29_a) (21) (21) (22) (35_{a1},
(36) (35_{b1}) (22_a) (32₁) (22)
(35_{b1}) (22_a) (29_c) (35_{b1}) 가 (22)
(35_{b2}) 가 (22) (35_{b2}) (22_a) (22_a) (30) 가 (32₃)
(35_{b1}) 1 1 (29_c) (29_c) 1 (30) (23)
1 1 (29_a) (29_a) (30) (35_{b2})
(21) (23) (29_a) (29_a) (29_a)
b2) 2 (21) (32₁, 32₃) (22) (35_{b1}, 35
36) (30) (37_{a1}, 37_{a2}) 가, (22)
(33₁, 33₂) (33₂, 33₃) (37_{b1}, 37_{b2}) 가, (33₁
) (33₃) (37_{a1}, 37_{a2}, 37_{b1}, 37_{b2}) 가
(29_a, 29_b), (29_c), (36) 가
(35_{a1}, 35_{a2}, 35_{b1}, 35_{b2})
(30) (38_{a1}, 38_{a2}) 가, (23)
(31₁, 31₂) (31₂, 31₃) (38_{b1}, 38_{b2}) 가, (31₁)
(31₁, 31₂) (31₃) (38_{a1}) (23) (23_a;) (23_a)
(31₂) (38_{a1}) 가 (31₁)
) (23_a) (31₁, 31₂) (38_{a2}) (23) (38_{a2}) (23_a)
(30) (31₂) (38_{a1}, 38_{a2}) 1 1 (22)
, 38_{a2}) 2 3 (29_c) (29_c) (21) (21) (23) (38_{a1})
(36) (38_{b1}) (31₁) (23)
(23_a) (38_{b1}) (23_a) (38_{b1}) 가 (23)
(38_{b2}) 가 (23) (38_{b2}) (29_a) (38_{b2}) 가 (31₃)
(38_{b2}) (23) (23_a) (23_a) (29_b)
(38_{b1}) 1 (29_a) (29_a) (30)
(29_c) (29_c) (22) (38_{b2}) 1
c) (29_b) (22) (29_c) (29_c)
(21) (31₁ 31₃)
(38_{b1}, 38_{b2}) 2 (21) (23)
(36) LCD TCP가 (22) (34)
, (23) () (36) 가 ()
29) TCP TCP (35_{a1}, 35_{a2}, 35_{b1}, 35_{b2}, 37_{a1}, 37_{a2}, 37_{b1}, 37_{b2}, 38
LCD (30) (30) 4
a1, 38_{a2}, 38_{b1}, 38_{b2}) 가

(29_b) , 1 (21) (21)

(33₁) 2 (21)

(36) (22) 1 (29_b) ,

(30) 2 (22) (29_c) ,

1 , 1 (21) (29_c) .

2 (21) (36) (31₃) (23)

2 LCD TCP가 (22) (3) (29)

4; 7) , (23) , (36) 가 (29)

TCP TCP

LCD TCP

(41_a, 41_b) 가 (31₁)

(32₁) , (31₃) (33₁)

(41_a, 41_b) 가

1 2 가 (41_a, 41_b)

(35_{b1}, 37_{b1}, 38_{b1}, 38_{b2}) (41_a, 41_b)

1 2 가

가

가

(31₁ 31₃, 32₁ 32₃, 33₁ 33₃) LCD

(22) (23) 가 가 , (31₁ 31₃, 32₁ 32₃, 33₁ 33₃) ,

4 6 (31₁ 31₃, 32₁ 32₃, 33₁ 33₃) (35₁)

) (22_a) (35_{a1}) (35_{a1}; 4 8

(32₁ 32₃, 33₁ 33₃) (22) (30) 3 (30)

LCD LCD (29_a, 29_b)

(23) (30) 3 (31₁ 31₃)

(23) (30) 3

(29_c) LCD (30) (30)

3 (23) (30)

3 (23) (30)

3 (23) LCD (30)

(29_c) (30) (35_{a1})

) 4 8 (31₁)

3 (30) , 2 4 (38_{a1}, 38_{a2}) 가 (23)

(22) (29_c)

(37_{b2}, 38_{a1}, 38_{a2}, 38_{b1}, 38_{b2}) 가 (22) (35_{a1}, 35_{a2}, 35_{b1}, 35_{b2}, 37_{a1}, 37_{a2}, 37_{b1})

(23) (29_a, 29_b) 가 (22)

(30) (29_c) (22) 가 가 (23)

(30) (29_a, 29_b) (23) (36) (36) (

21) , 가 , TCP가 , 가

(21) LCD 가

LCD , LCD , LCD 가
 , STN (Super Twisted Nematic) , LCD TN (Twisted Nematic)
 , TFT , TFT , MOSFET LCD
 MIM (- -) , , ,
 LCD가 , LCD 가 L
 LCD , LCD LCD ,
 1/2 , 1 , , 가
 , , 3
 1 2
 , 3
 , 4
 가
 LCD LCD
 LCD ,
 가

1 , 1 , 2 ,
 , 4 ,
 가 , LCD " " " "가 ,

- (57)
1.
 - 1 ;
 - 가 , 2
 - ;
 - 가 , 2
 - ;
 - 가 ;
 - 1 , 가 ;
 - 1 ; 가
 - 가 , 4
 - 가 2 ; ,
 - 1 2
 2.
 - 1 ,
 - 1 2 ,

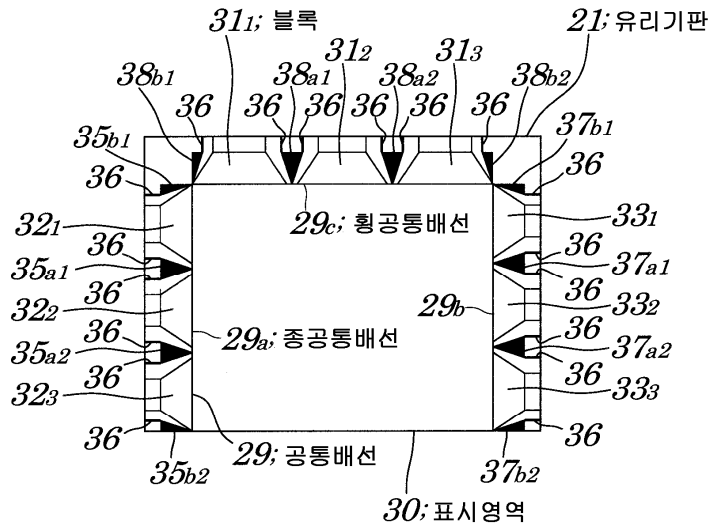
9.

가 ; 2
 ; 가 , 2
 ; 가 , 2
 ; 가 ;
 1 , ' 가 ;
 1 ; 가 ' ;
 , 4
 가 2 ; ,
 , 1 2
 .

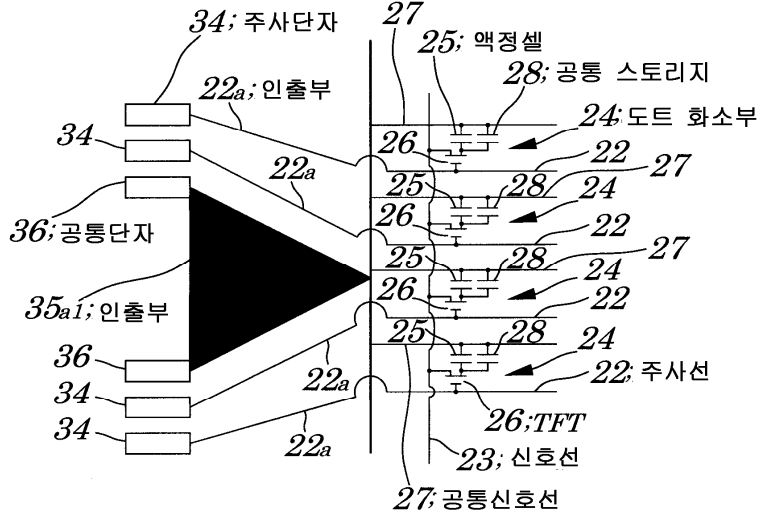
10.

가 ; 2
 ; 가 , 2
 ; 가 , 2
 ; 가 ;
 , ' 가 ;
 1 ; 1 1 가 ;
 , 1 1
 , 가 2 ;
 , 1 2
 .

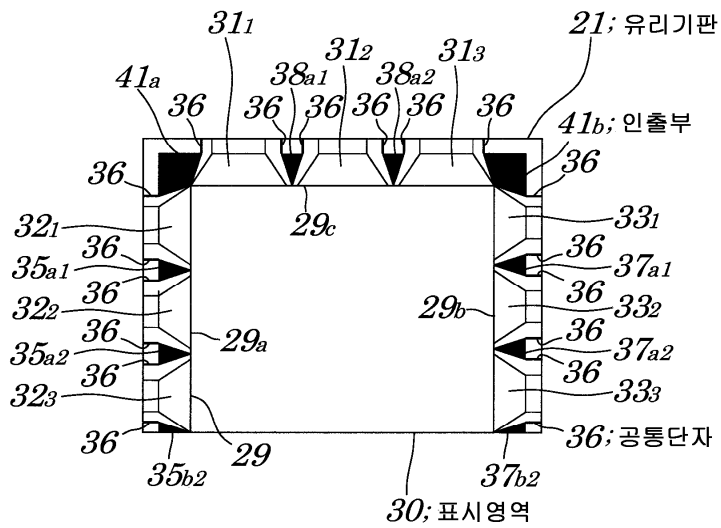
1

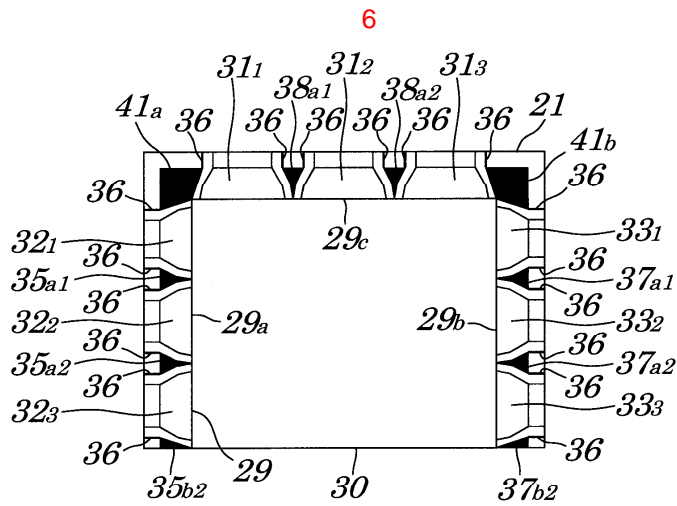
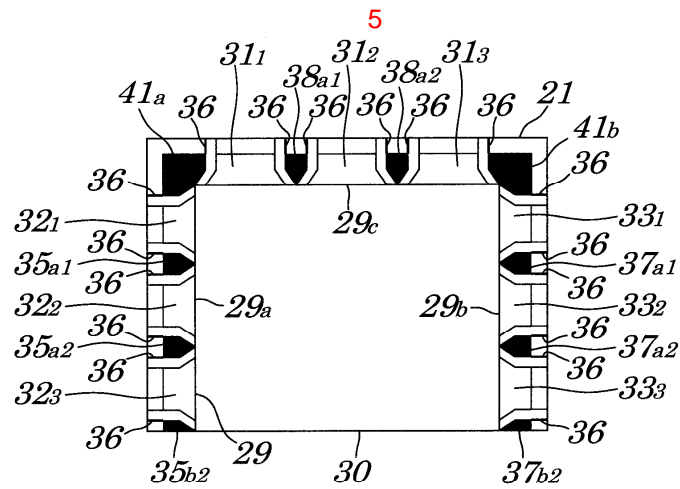
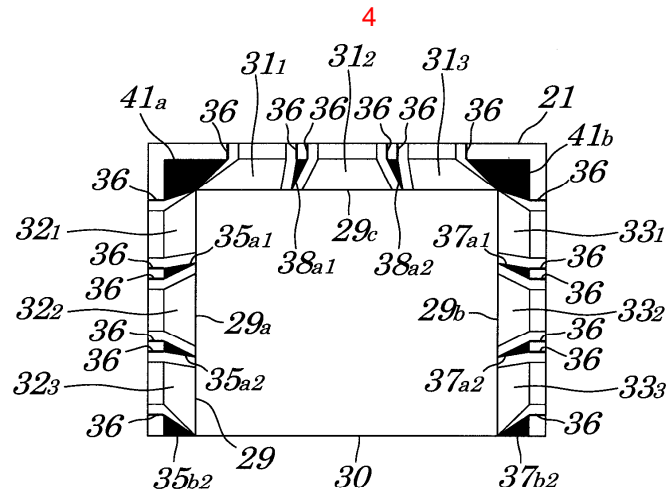


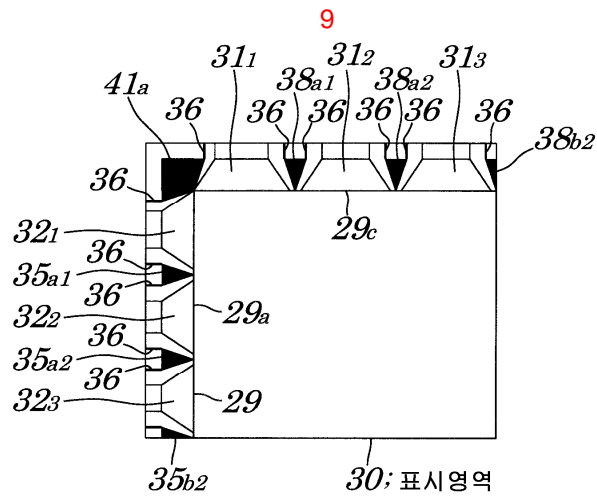
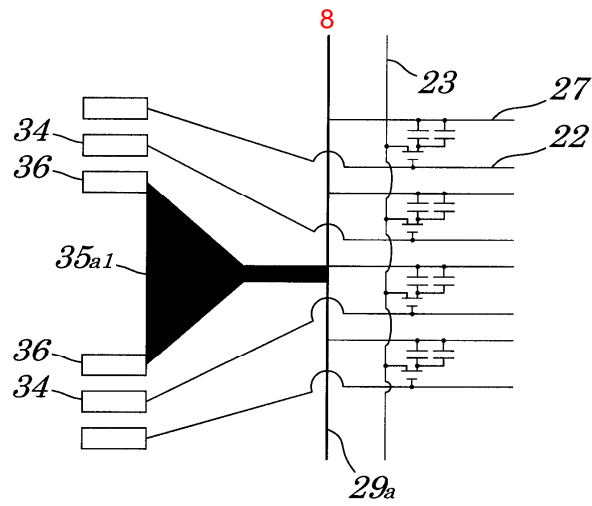
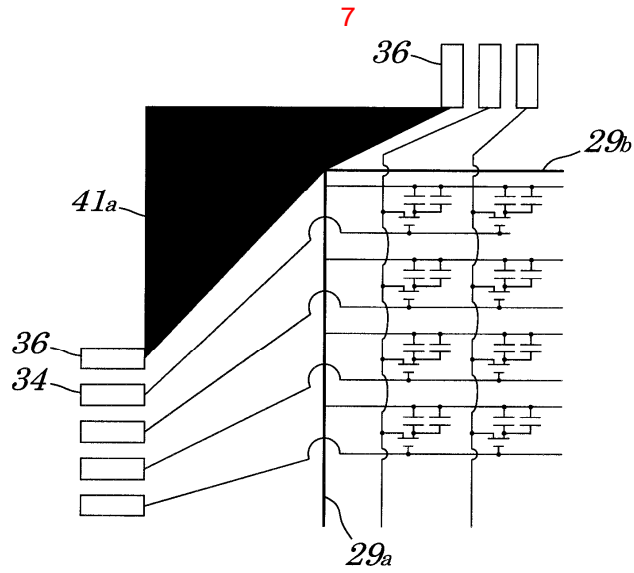
2



3

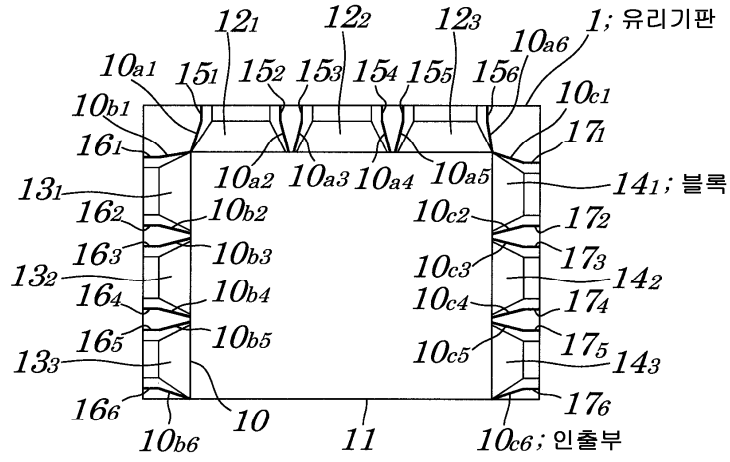






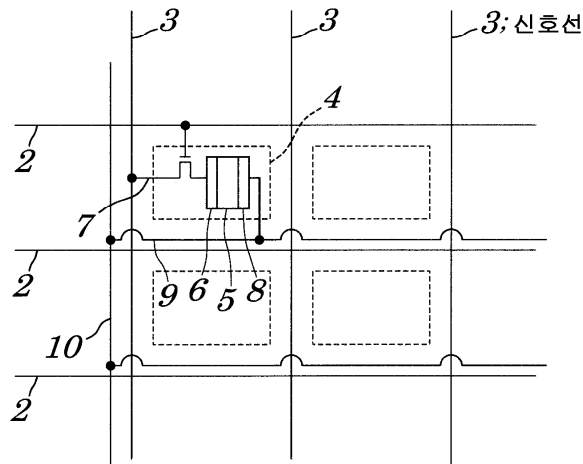
10

종래 기술

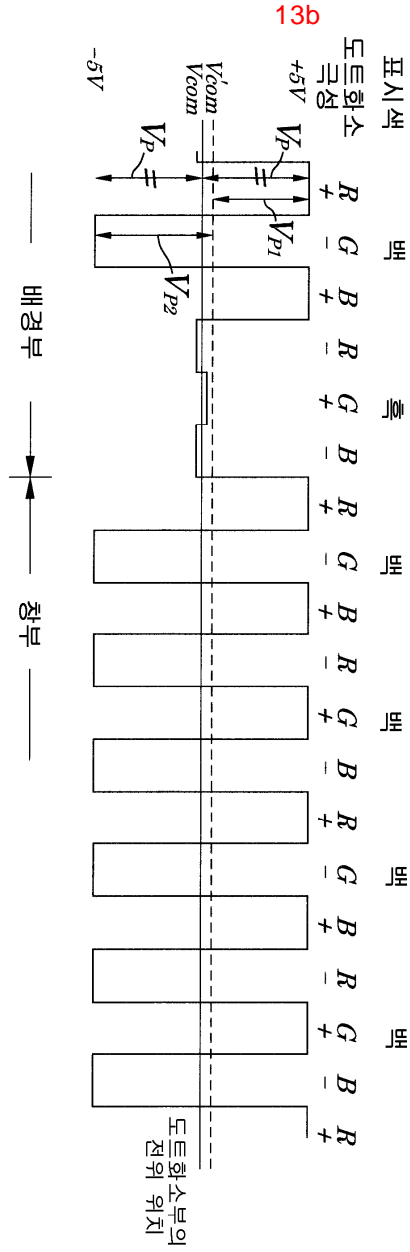


11

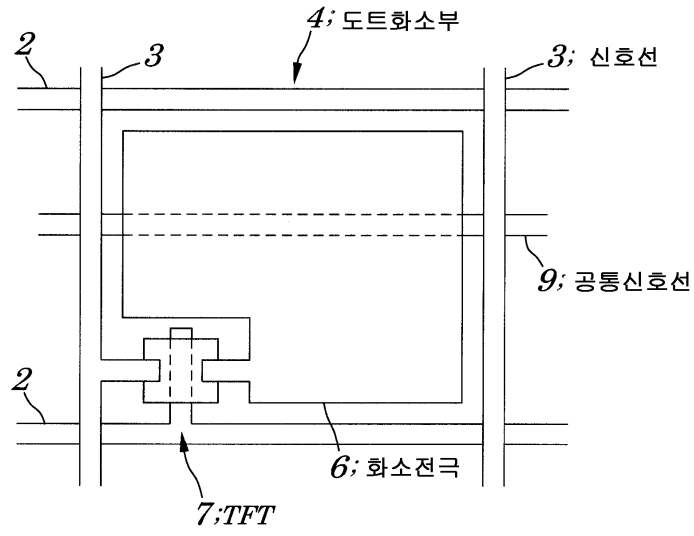
종래 기술



종래 기술



14
종래 기술



专利名称(译)	液晶显示器和使用其的图像显示装置		
公开(公告)号	KR100417667B1	公开(公告)日	2004-02-11
申请号	KR1020010047864	申请日	2001-08-09
[标]申请(专利权)人(译)	NEC液晶技术株式会社		
申请(专利权)人(译)	日元号技术可否让这个夏		
当前申请(专利权)人(译)	日元号技术可否让这个夏		
[标]发明人	MATSUMOTO SEIICHI		
发明人	MATSUMOTO,SEIICHI		
IPC分类号	G02F1/1345 G02F1/1335 G02F1/13357 G02F1/133		
CPC分类号	G02F1/1345 G02F2201/121		
代理人(译)	韩国专利公司		
优先权	2000241714 2000-08-09 JP		
其他公开文献	KR1020020013445A		
外部链接	Espacenet		

摘要(译)

提供一种液晶显示器 (LCD)，其能够减小公共布线的布线部分处的布线电阻并且改变施加到公共布线的公共电压，从而实现“颜色劣化”和“水平”的减少。中风“在液晶显示器中并减少”亮度不规则”。液晶显示器 (LCD) 具有由金属膜构成的第一布线部分，该金属膜具有从背光源发射的光的透射率非常低并且以使得沿着显示区域的一侧相邻的块之间的间隙几乎填充的方式形成第二布线部分由上述金属膜构成，并且形成为由安装在显示区域外部的块的外侧部分围绕的区域，并且直线是显示区域的四个侧面，其朝向显示区域延伸几乎填充玻璃基板的端部。

