

(19)  
(12)

(KR)  
(A)

(51) 。 Int. Cl. 7  
G02F 1/133

(11)  
(43)

2002 - 0013445  
2002 02 20

(21) 10 - 2001 - 0047864  
(22) 2001 08 09

(30) JP - P - 2000 - 00241714 2000 08 09 (JP)

(71) 가 가  
가  
5 7 1

(72) 5 7 1 가 가

(74)  
:

(54)

(LCD) " " " " " " 가 LCD가 ,  
(LCD) " " " " " " , 1  
1 , , 4  
2 .

1

, , , , , , ,

1	1	LCD	.
2	1	LCD	가 .
3	2	LCD	.
4	LCD	1	.
5	LCD	2	.
6	LCD	3	.
7	LCD	4	가 .
8	LCD	5	가 .
9	LCD	6	.
10	LCD		.
11	LCD	가	.
12	LCD	,	.
13a	13b	LCD	.
14		LCD	가 .
*		*	
21 :	22 :		
23 :	24 :		
25 :	26 :	TFT	
27 :	28 :		
29 :	29 <sub>a</sub> , 29 <sub>b</sub> :		
29 <sub>c</sub> :	30 :		
31 <sub>1</sub>	31 <sub>3</sub> , 32 <sub>1</sub>	32 <sub>3</sub> , 33 <sub>1</sub>	33 <sub>3</sub> :
34 :	36 :		
35 <sub>a1</sub> , 35 <sub>a2</sub> , 35 <sub>b1</sub> , 35 <sub>b2</sub> , 37 <sub>a1</sub> , 37 <sub>a2</sub> , 37 <sub>b1</sub> , 37 <sub>b2</sub> , 38 <sub>a1</sub> , 38 <sub>a2</sub> , 38 <sub>b1</sub> ,			

38<sub>b2</sub>, 41<sub>a</sub>, 41<sub>b</sub>:

( LCD )

LCD, LCD가

2000 8 9

2000 - 241714

10 2001 - 125122

LCD

(1) 가 ( , LCD가 )

가 , 가 .

D , LCD 11 (column) ( , ) TFT ( ) (2), (raw) ( , ) (3) (4), 가 (5), (6)

(8) (4) (5), (6) (8), 가 (6)

(8) 가 TFT (7) (V<sub>COM</sub>) 가 (3) 가 , (9)

. " = " (9) 가 (2) 가 , LCD 가 , (11) (10)

, 11 , (5) (6) (8) 가 , 가 (5) , (5) 1

10 LCD , (3) (11) , 3 (12<sub>1</sub> 12<sub>3</sub>) , (12<sub>1</sub> 12<sub>3</sub>) (3) , 3 (13<sub>1</sub> 13<sub>3</sub>, 14<sub>1</sub> 14<sub>3</sub>) (2) (2) (13<sub>1</sub> 13<sub>3</sub>) (14<sub>1</sub> 14<sub>3</sub>) (2) (2)

10 (10) " = " ( " = " )  
 (11) (10) (10<sub>a1</sub> 10<sub>a6</sub>) (11)  
 (12<sub>1</sub> 12<sub>3</sub>) (1) (10)  
 (10<sub>b1</sub> 10<sub>b6</sub>) (11) (13<sub>1</sub> 13<sub>3</sub>)  
 (1) (10) (10<sub>c1</sub> 10<sub>c6</sub>) (11)  
 (14<sub>1</sub> 14<sub>3</sub>) (1) (10<sub>a1</sub>  
 10<sub>a6</sub>, 10<sub>b1</sub> 10<sub>b6</sub>, 10<sub>c1</sub> 10<sub>c6</sub>) (15<sub>1</sub> 15<sub>6</sub>, 16<sub>1</sub> 16<sub>6</sub>, 17<sub>1</sub> 17<sub>6</sub>)

(2) (3) (12<sub>1</sub> 12<sub>3</sub>, 13<sub>1</sub> 13<sub>3</sub>, 14<sub>1</sub> 14<sub>3</sub>)  
 (2) (3) (10) (10<sub>a1</sub> 10<sub>a6</sub>, 10<sub>b1</sub> 10<sub>b6</sub>, 10<sub>c1</sub> 10<sub>c6</sub>)  
 , 가 , , ,  
 TAB ( ) TCP ( )  
 LCD 가 LCD  
 . TCP가 (2) (3)  
 (10) (15<sub>1</sub> 15<sub>6</sub>, 16<sub>1</sub> 16<sub>6</sub>, 17<sub>1</sub> 17<sub>6</sub>) , LCD가 TCP  
 TCP LCD LCD  
 TCP 가 LCD  
 (2) (3) (15<sub>1</sub> 15<sub>6</sub>, 16<sub>1</sub> 16<sub>6</sub>, 17<sub>1</sub> 17<sub>6</sub>) 가 (11)  
 1 17<sub>6</sub>) 가 (10) , ( , 10 , (15<sub>1</sub>,  
 15<sub>6</sub>, 16<sub>1</sub>, 16<sub>6</sub>, 17<sub>1</sub>, 17<sub>6</sub>) ) , ,  
 (4) / .

LCD , 가 .  
 12 1280 x 1024 SXGA (Super Extended Gr  
 aphics Array) LCD 가 LCD (5)  
 R, G B 3 R ( ), G ( ) B ( ) 가 (5)  
 R, G B , 1 R, G B 3 가 (4) , LCD  
 (4) 3840 x 1024 (4) . 12  
 , 384 " = " R, G B 3 (4)  
 , (6) 가 (8) 가 (V<sub>COM</sub>) (4)  
 (5) 가 (3) LCD (5) 가  
 가 (5) LCD  
 , 가  
 , 1 R, G B 3 (4)  
 가 0 R, G B  
 3 (4) 가 5 .

12 가 가 (2) (4) 13a R, G B 3  
 (4) , R B (4) (V<sub>COM</sub>)  
 Vp ( , 5 ) 가 , G (4)  
 (V<sub>COM</sub>) Vp ( , 5 ) 가 . (4)  
 1 R, G B 3 (4) , R B (4)  
 (V<sub>COM</sub>) 0 가 , G  
 (4) (V<sub>COM</sub>) 0  
 가 . 13a 가 (3) (4)  
 (V<sub>COM</sub>) 가 (9) (3)  
 . 1 (2) (4) 3840  
 1 (1920 ) 가 , 0 (V<sub>COM</sub>) (4)  
 , 1 R, G B 3 가 R  
 (4) , G (4)  
 , 3840 (Vp; 5 ) 가 (V<sub>COM</sub>) (4)  
 , 3840 (4) , (V<sub>COM</sub>) (4)  
 (1) B 640 . (4)

1

$$3840 / (2 \times 3) = 640$$

, 3840 640 가 5 (V<sub>COM</sub>) (Vp) (V<sub>COM</sub>)  
 COM ) 13 (1) (Vp1) R B (4) 가 , (Vp)  
 (Vp) (Vp2) G (4) 가 ,  
 가 , 3 , 가 G, R B 가 가  
 3 가 R, B G 가 가  
 (degradation) .

12 가 가 (2) (4) 13b R, G B  
 3 (4) , R B (4) (V<sub>COM</sub>)  
 Vp ( , 5 ) 가 , G (4)  
 (V<sub>COM</sub>) Vp ( , 5 ) 가 . (4)  
 1 R, G B 3 (4) , R B (4)  
 (4) (V<sub>COM</sub>) 0 가 , G  
 (4) (V<sub>COM</sub>) 0  
 가 . 13a 가 (2) , (3)  
 (2) (4) 가 , (V<sub>COM</sub>) 가 , 13a  
 (9) (V<sub>COM</sub>) (4) , 3072  
 , 3840 (4) , (4)  
 가 (4) , Vp ( , 5 ) (4)  
 768 (3840 - 3072 ) (4) (V<sub>COM</sub>)  
 가 , 3840 (4) 13a  
 (4) (V<sub>COM</sub>) 3840 (4)  
 (4) 768 (4) B  
 (4) , (2) 128 .

2

$(3840 - 3071) / (2 \times 3) = 128$

, 3840 (4) , 128 (4) 가 5  
 , (V<sub>COM</sub>) 13b (V<sub>COM</sub>)  
 , 13a (4) , (2) (4)  
 (2) 가  
 10<sub>a1</sub> 10<sub>a6</sub> , 10<sub>b1</sub> 10<sub>b6</sub> , 10<sub>c1</sub> 10<sub>c6</sub> ) (V<sub>COM</sub>) (

(4) 가 14 TN (T  
 wisted Nematic) - LCD ( 14 , 11  
 ) (10<sub>a1</sub> 10<sub>a6</sub> , 10<sub>b1</sub> 10<sub>b6</sub> , 10<sub>c1</sub> 10<sub>c6</sub> )  
 가 19 ,  
 14 , (9) (8)

(10) (10<sub>a1</sub> 10<sub>a6</sub> , 10<sub>b1</sub> 10<sub>b6</sub> , 10<sub>c1</sub> 10<sub>c6</sub> ) (12<sub>1</sub> 12<sub>3</sub> , 13<sub>1</sub>  
 13<sub>3</sub> , 14<sub>1</sub> 14<sub>3</sub>) ,  
 (11)

, " " " " " " LCD, 가 LCD가

1 ,

;

가

2

;

가

2

;

가

;

,

가

;

1

가

1

;

4

가

2 ;

, 1 2

가

, 1 2

, 1 2

2 ,

' ;

가

2

;

가

2

;

가

;

, 가 ' ;

1 ;

가

1 1

가 2 ;

, 1 2

가 .

, 1 2

1 , 1

, 2

1

2 , , 1

.

,

,

, 1 2 가

3 , 가 .

, 1

1 , 2

4

가

, LCD " " " " " 가 . ,

( )

1

1 LCD LCD 2 1 LCD

가 LCD (21; 1) TFT ( ) , ( )  
(24) ) (22) (23) (24) ,  
(25) 가 (25) ,

가 (25)

TFT (26) 가 LCD 가

(27) 가 (28) 가 LCD , (V<sub>COM</sub>) 가 (23)  
가 (22) 가 ,

( 10 ( 27 ) ( 22 ) ( 24 ) 가 " = " ( 29 ) ( 29<sub>a</sub>, 29<sub>b</sub> ) ( 23 ) ( 29 ) ( 29<sub>c</sub> ) ( 22 ) ( 29<sub>a</sub>, 29<sub>b</sub> ) ( 29<sub>c</sub> ) " = " ( " = " )

1 LCD ( 23 ) ( 30 ) , 3 ( 31<sub>1</sub> 31<sub>3</sub> ) ( 31<sub>1</sub> 31<sub>3</sub> ) ( 23 ) ( 23 ) ( 22 ) ( 30 ) ( 30 ) , 3 ( 32<sub>1</sub> 32<sub>3</sub>, 33<sub>1</sub> 33<sub>3</sub> ) ( 22 ) ( 22 ) 가 ( 32<sub>1</sub> 32<sub>3</sub>, 33<sub>1</sub> 33<sub>3</sub> ) ( 22 ) 가 ( 2 ) ( 34 ) ( 34 ) ( 22 )

( 30 ) ( 35<sub>a1</sub> 35<sub>a2</sub> ) 가 ( 32<sub>1</sub> 32<sub>3</sub> ) ( 33<sub>1</sub> 33<sub>3</sub> ) ( 35<sub>b1</sub> ) 가 ( 32<sub>1</sub> ) ( 35<sub>b2</sub> ) 가 ( 32<sub>3</sub> ) ( 35<sub>a1</sub> ) ( 32<sub>1</sub>, 32<sub>2</sub> ) ( 22 ) ( 22<sub>a</sub> ) ( 22<sub>a</sub> ) ( 35<sub>a1</sub> ) 가 ( 32<sub>1</sub> ) ( 32<sub>2</sub> ) ( 32<sub>1</sub>, 32<sub>2</sub> ) ( 35<sub>a2</sub> ) ( 22 ) ( 22<sub>a</sub> ) ( 22<sub>a</sub> ) ( 35<sub>a2</sub> ) 가 ( 22<sub>a</sub> ) ( 22<sub>a</sub> ) ( 32<sub>2</sub> ) ( 32<sub>3</sub> ) ( 30 )

( 35<sub>a1</sub>, 35<sub>a2</sub> ) 1 1 ( 23 ) ( 29<sub>a</sub> ) ( 21 ) ( 22 ) ( 35<sub>a1</sub>, 35<sub>a2</sub> ) 2 3 ( 29<sub>a</sub> ) ( 36 )

( 35<sub>b1</sub> ) ( 32<sub>1</sub> ) ( 22 ) ( 22<sub>a</sub> ) ( 22<sub>a</sub> ) ( 35<sub>b1</sub> ) 가 ( 35<sub>b1</sub> ) 가 ( 35<sub>b1</sub> ) 가 ( 29<sub>c</sub> ) ( 35<sub>b2</sub> ) ( 32<sub>3</sub> ) ( 22 ) ( 22<sub>a</sub> ) ( 22<sub>a</sub> ) ( 35<sub>b2</sub> ) 가 ( 35<sub>b2</sub> ) 가 ( 35<sub>b2</sub> ) 가 ( 30 ) 가 ( 30 ) 가 ( 35<sub>b1</sub> ) 1

1 ( 29<sub>a</sub> ) ( 29<sub>c</sub> ) 1 ( 23 ) ( 29<sub>a</sub> ) ( 29<sub>a</sub> ) ( 30 ) ( 35<sub>b2</sub> ) 1 1 ( 23 ) ( 29<sub>a</sub> ) ( 29<sub>a</sub> ) ( 21 ) ( 32<sub>1</sub>, 32<sub>3</sub> ) ( 35<sub>b1</sub>, 35<sub>b2</sub> ) 2 ( 21 ) ( 22 ) ( 36 )

(30) (37<sub>a1</sub>, 37<sub>a2</sub>) 가, (22)  
 (33<sub>1</sub>, 33<sub>2</sub>) (33<sub>2</sub>, 33<sub>3</sub>) (37<sub>b1</sub>, 37<sub>b2</sub>) 가, (33<sub>1</sub>)  
 (33<sub>3</sub>) (37<sub>a1</sub>, 37<sub>a2</sub>, 37<sub>b1</sub>, 37<sub>b2</sub>) , (2  
 9<sub>a</sub>, 29<sub>b</sub>) , (29<sub>c</sub>) , (36) 가  
 (35<sub>a1</sub>, 35<sub>a2</sub>, 35<sub>b1</sub>, 35<sub>b2</sub>) , .

(30) (38<sub>a1</sub>, 38<sub>a2</sub>) 가, (23)  
 (31<sub>1</sub>, 31<sub>2</sub>) (31<sub>2</sub>, 31<sub>3</sub>) (38<sub>b1</sub>, 38<sub>b2</sub>) 가, (31<sub>1</sub>)  
 (31<sub>3</sub>) (38<sub>a1</sub>) (31<sub>1</sub>, 31  
 2) (23) (23<sub>a</sub>; ) , (23<sub>a</sub>)  
 (38<sub>a1</sub>) 가 (31<sub>1</sub>) (31<sub>2</sub>)  
 (31<sub>1</sub>, 31<sub>2</sub>) (23) (38<sub>a2</sub>) (23<sub>a</sub>) , (23<sub>a</sub>)  
 (38<sub>a2</sub>) 가 (31<sub>1</sub>) (31  
 1) (31<sub>2</sub>) (30)

(38<sub>a1</sub>, 38<sub>a2</sub>) 1 1 , (22)  
 (29<sub>c</sub>) (29<sub>c</sub>) , (21) (38<sub>a1</sub>, 38<sub>a2</sub>) 2 3  
 (21) (23) (36) .

(38<sub>b1</sub>) (31<sub>1</sub>) (23)  
 (23<sub>a</sub>) , (23<sub>a</sub>) (38<sub>b1</sub>) 가 ,  
 (38<sub>b1</sub>) 가, (29<sub>a</sub>)  
 (38<sub>b2</sub>) (31<sub>3</sub>)  
 가 (23) (23<sub>a</sub>) , (23<sub>a</sub>) (38<sub>b2</sub>)  
 (38<sub>b2</sub>) 가, (29<sub>b</sub>)  
 1 (30) (38<sub>b1</sub>)

(29<sub>a</sub>) , (22) (29<sub>c</sub>) (29<sub>c</sub>)  
 (29<sub>c</sub>) (30) (38<sub>b2</sub>) 1 (29<sub>b</sub>)  
 , , (22) (29<sub>c</sub>) (29<sub>c</sub>)  
 21) , , (31<sub>1</sub> 31<sub>3</sub>) (29<sub>c</sub>) (38<sub>b1</sub>, 38<sub>b2</sub>)  
 2 (21) (23) (36)

LCD TCP가 , (22) (34) ,  
 29) TCP TCP (23) ( ) (36) 가 (

LCD , (35<sub>a1</sub>, 35<sub>a2</sub>, 35<sub>b1</sub>, 35<sub>b2</sub>, 37<sub>a1</sub>, 37<sub>a2</sub>, 37<sub>b1</sub>, 37<sub>b2</sub>, 38<sub>a1</sub>, 38<sub>a2</sub> ,  
 38<sub>b1</sub>, 38<sub>b2</sub>) 가 ,  
 (30) , LCD (30) 4  
 , LCD (35<sub>a1</sub> )  
 LCD가 R, G B 가  
 , LCD  
 (29) 가 , 가  
 (35<sub>a1</sub> ) 가 ,  
 (30) "



1 (22<sub>a</sub>) , (22<sub>a</sub>) , (33<sub>1</sub>) (22)  
 가, (30) 1 가, (30) 1 가  
 , 2 (29<sub>b</sub>) 2  
 , 2 가, (29<sub>c</sub>) 2 , 2  
 가, (30) 2 (30)  
 , 2 (31<sub>3</sub>) (23) (23<sub>a</sub>)  
 , (23<sub>a</sub>) .  
 (41<sub>b</sub>) 1 2 가 ,  
 1 (29<sub>c</sub>) (41<sub>a</sub>) , (30) 1  
 (29<sub>b</sub>) , (23) , 1  
 (29<sub>b</sub>) , 1 (21)  
 (36) , (33<sub>1</sub>) 2 (21)  
 (22) .  
 (30) 2 1 (29<sub>b</sub>) ,  
 1 , (22) (29<sub>c</sub>) ,  
 2 , 1 (29<sub>c</sub>) ,  
 2 (21) (21) (31<sub>3</sub>) .  
 2 (21) (36) (23)  
 .  
 2 LCD TCP가 , (22) (3  
 4; 7) , (23) , (36) 가 (2  
 9) TCP TCP .  
 , 2 LCD , 1 2  
 (41<sub>a</sub>, 41<sub>b</sub>) 가 , (31<sub>1</sub>) ,  
 (32<sub>1</sub>) , (31<sub>3</sub>) , (33<sub>1</sub>)  
 , (41<sub>a</sub>, 41<sub>b</sub>) 가 , 1  
 1 2 가  
 (35<sub>b1</sub> , 37<sub>b1</sub> , 38<sub>b1</sub> , 38<sub>b2</sub>) (41<sub>a</sub>, 41<sub>b</sub>)  
 , 2 , , 1  
 .  
 , , 가 , 가  
 , 가 . , 가  
 , .

(31<sub>1</sub>, 31<sub>3</sub>, 32<sub>1</sub>, 32<sub>3</sub>, 33<sub>1</sub>, 33<sub>3</sub>) LCD (22)  
(23) 가 가 (31<sub>1</sub>, 31<sub>3</sub>, 32<sub>1</sub>, 32<sub>3</sub>, 33<sub>1</sub>, 33<sub>3</sub>) 4 6  
(35<sub>1</sub>) (31<sub>1</sub>, 31<sub>3</sub>,  
32<sub>1</sub>, 32<sub>3</sub>, 33<sub>1</sub>, 33<sub>3</sub>) (35<sub>a1</sub>) ; 4 8 )  
(22<sub>a</sub>) (35<sub>a1</sub>)  
(22) (30) 3  
(32<sub>1</sub>, 32<sub>3</sub>, 33<sub>1</sub>, 33<sub>3</sub>) , 9 (30)  
LCD LCD (29<sub>a</sub>, 29<sub>b</sub>)  
(23) (30) 3 (31<sub>1</sub>, 31<sub>3</sub>)  
(23) (30) 3  
(29<sub>c</sub>) (30)  
LCD (23) (30)  
3 (23)  
(23) (30)  
3 (23) (30)  
(29<sub>c</sub>) (30) LCD (35<sub>a1</sub>)  
4 8 (31<sub>1</sub>)  
3 , 2 4  
(30) (38<sub>a1</sub>, 38<sub>a2</sub>) 가 (23)  
(22) (29<sub>c</sub>)  
8<sub>a1</sub>, 38<sub>a2</sub>, 38<sub>b1</sub>, 38<sub>b2</sub>) 가 (22) (35<sub>a1</sub>, 35<sub>a2</sub>, 35<sub>b1</sub>, 35<sub>b2</sub>, 37<sub>a1</sub>, 37<sub>a2</sub>, 37<sub>b1</sub>, 37<sub>b2</sub>, 3  
(23)  
(29<sub>a</sub>, 29<sub>b</sub>) 가 (22)  
(29<sub>c</sub>) (30) (30)  
(22) 가 (23)  
29<sub>a</sub>, 29<sub>b</sub>) (23)  
(36) (36) 가  
(21) , 가 , TCP가 , 가  
(21) LCD , LCD 가  
LCD , LCD 가  
STN (Super Twisted Nematic) LCD TN (Twisted Nematic)  
TFT LCD 가  
TFT MIM ( - - ) , MOSFET LCD

CD , , LCD가 , LCD - 가 LCD , 가 L  
 , LCD LCD , LCD , , 가  
 가 , , 1/2 , 1 , , 가  
 , , 1 2 3  
 , , 3 , 2  
 , 4 , , .  
 , 가 LCD  
 가 LCD  
 , LCD .  
 , 가 .  
 1 , 1 , 2 , ,  
 1 , 4 , ,  
 , LCD " " " " " 가 , ,  
 " " " " " .

(57)

1.

;  
 가 , 2  
 ;  
 가 , 2  
 ;  
 가 , ;  
 , 가 ;



2

가 , ;

가 ;

, ' 가 ;

가

1 ;

, 1 1

가 2 ; ,

, 1 2

6.

5 , 1 , 1 2

1 , , 1

2 , , 1

1 2

7.

5 , ,

, ,

8.

5 , 1 2 가

9.

;

가 , 2 ;

가 , 2 ;

가 ;

, 가 ;

1 , 가 , 1 ;

, 4 가 , 2 ;

, 1 2 .

10.

;

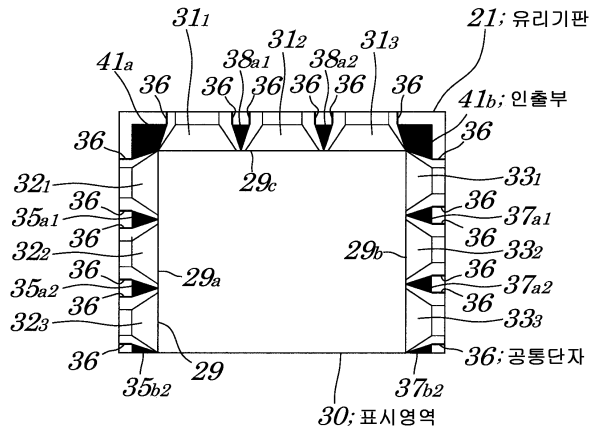
가 , 2 ;

가 , 2 ;

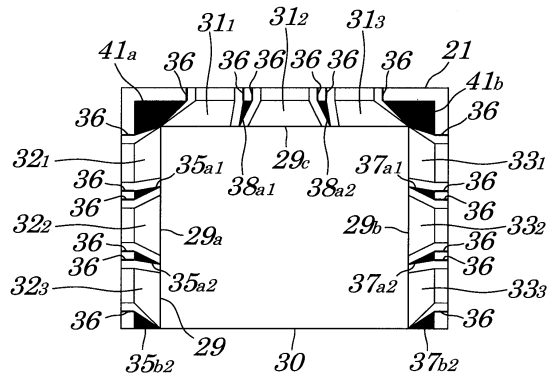
가 ;



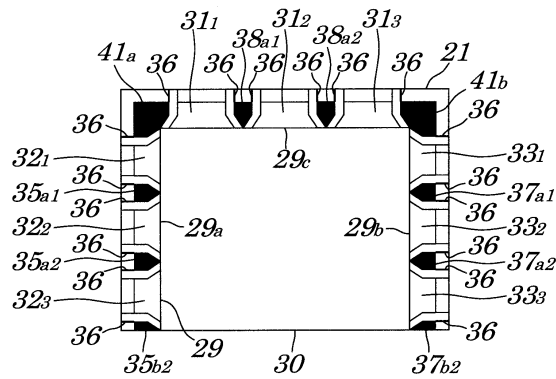
3



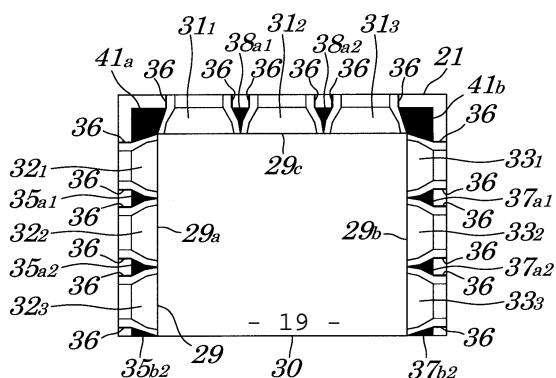
4



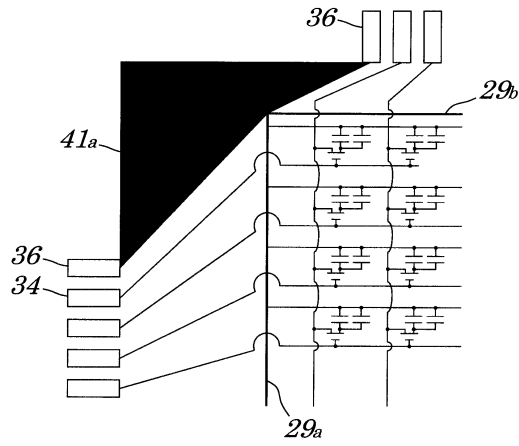
5



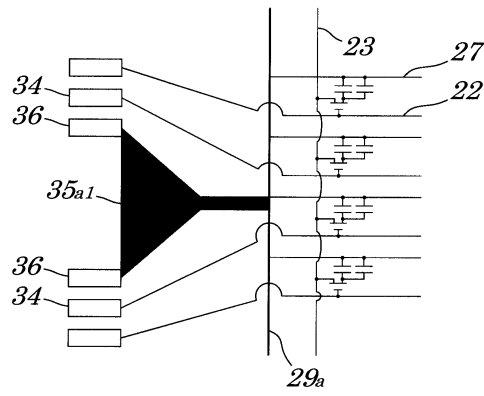
6



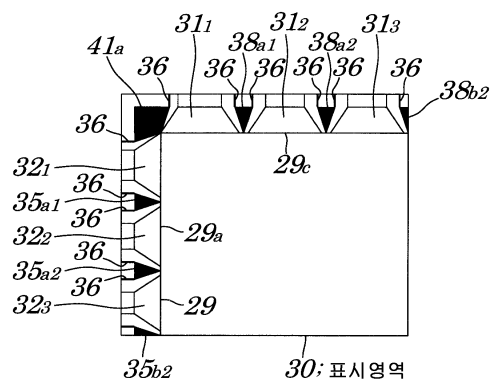
7



8

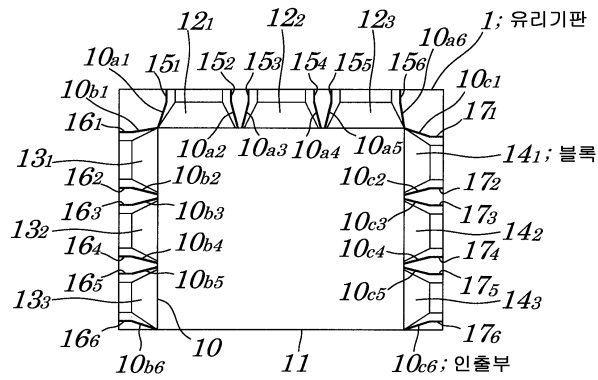


9



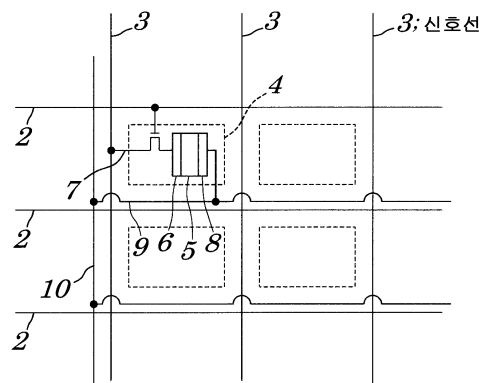
10

종래 기술



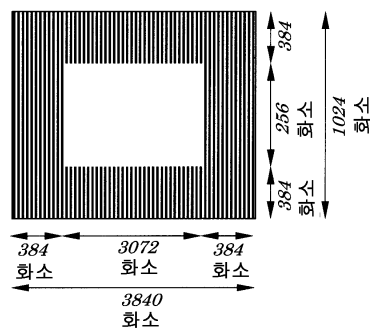
11

종래 기술



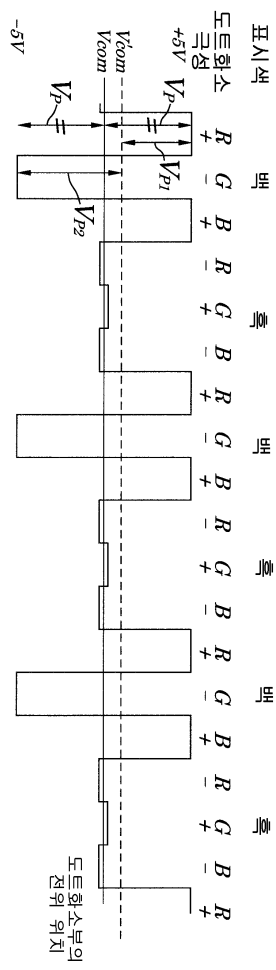
12

종래 기술



13a

중대 기술





专利名称(译)	液晶显示器和使用其的图像显示装置		
公开(公告)号	<a href="#">KR1020020013445A</a>	公开(公告)日	2002-02-20
申请号	KR1020010047864	申请日	2001-08-09
[标]申请(专利权)人(译)	NEC液晶技术株式会社		
申请(专利权)人(译)	日元号技术可否让这个夏		
当前申请(专利权)人(译)	日元号技术可否让这个夏		
[标]发明人	MATSUMOTO SEIICHI		
发明人	MATSUMOTO,SEIICHI		
IPC分类号	G02F1/1345 G02F1/1335 G02F1/13357 G02F1/133		
CPC分类号	G02F1/1345 G02F2201/121		
代理人(译)	韩国专利公司		
优先权	2000241714 2000-08-09 JP		
其他公开文献	KR100417667B1		
外部链接	<a href="#">Espacenet</a>		

摘要(译)

公开了公共电压的LCD变化，降低了公共线路引线处的布线电阻，并应用于公共线路，减少了液晶显示器（LCD）的“着色”和“横向行程”以及“亮度不均匀性”。液晶显示器（LCD）包括金属层，该金属层非常低地穿透从背光源辐射的光。并且它具有填充由直线包围的区域的模式形成的第二个引导件，该直线变成显示区域的四个侧面，该显示区域由第一引导件和形成几乎填满之间的间隙的模式金属层构成。所述块沿着所述显示区域的一侧相邻并且延伸，所述块的外部部分布置在所述显示区域的外侧，朝向所述玻璃基板的端部，并且所述块的外部几乎填满。液晶显示器，显示区域，块，引线，公共线，背光，金属层。

