

(19)
(12)

(KR)
(A)

(51) 。 Int. Cl. 7
G02F 1/1339

(11)
(43)

2001 - 0103611
2001 11 23

(21) 10 - 2001 - 0021280
(22) 2001 04 20

(30) 2000 - 121605 2000 04 21 (JP)

(71) 가 가
가
5 7 1

(72) 5 - 7 - 1 가 가

(74)
:

(54)

1 2 , 1 2
1 1 2
1

9

, , , ,

1

| | | | | | |
|----|----|--------------|----|--------------|--------------|
| 2 | - | (in - phase) | | 1 | |
| 3 | - | (in - phase) | | 2 | |
| 4 | 3 | E - E | | | |
| 5 | - | (in - phase) | | 3 | |
| 6 | 5 | F - F | | | |
| 7 | - | (in - phase) | | 4 | |
| 8 | 7 | G - G | | | |
| 9 | | 1 | - | (in - phase) | |
| 10 | 9 | A - A | 1 | | |
| 11 | 9 | B - B | 1 | - | (in - phase) |
| 12 | | 2 | - | (in - phase) | |
| 13 | 12 | C - C | 2 | - | (in - phase) |
| 14 | a | b | | | |
| 15 | a | e | | | |
| 16 | a | e | | | |
| 17 | | 3 | | | |
| 18 | 17 | D - D | 3 | | (103) |
| 19 | 17 | E - E | 3 | | (103) |
| 20 | | 4 | | | |
| 21 | 20 | F - F | | | |
| 22 | | | | | |
| 23 | | 5 | | | |
| 24 | a | l | | | |
| 25 | a | m | 12 | C - C | 2 |

(9) (22) , (10) , (3) (4) ,
 (9) (18) (500c, 500d) (12)
 (22) (14) (12) (9)
 (22) (501) 가
 (500c, 500d) (22)
 (500c, 500d)

3 2 - (in - phase) (502)
 (1) , (2) , (3) , (4) , (5) , (6) ,
 (7) , (500) 4 3 X - X (500)
 (502) (16) , (12) , () (13) , (14) (17)
 (11) (15) (500) (14)
 (500) (11) , (22) , (9) (10)
 (3) , (9) (18) (20) (5
 00) (500) (500)
 (500)가 (500) (

5 3 - (in - phase) (503)
 (1) , (2) , (3) , (4) , (5) , (6) ,
 (7) , (500) (503) , (1) (500)가
 6 5 Y - Y (500) (503) 6 ,
 () (13) , (14) (17) (16) , (12) ,
 (15) (500) (14) (11)
 (9) (10) (3) , (9) (22) , (18)
 (500) (22) (500)가
 (500) (20)

(500)가 가 가 3 4
 가 (500)가 가 (500)가

7 4 - (in - phase) (504)
 (1) , (2) , (3) , (4) , (5) , (6) , (7)
 , (500a, 500b) (504) , (5) (500a, 500
 b)가 8 7 Z - Z (500a, 500b) (504)
 8 (504) (17) , (14) (16) ,
 (12) , () (13) , (15) , (14) (11)
 (15) (500a, 500b) 8 , (504)
 (11) , (22) , (5, 5') , (2) , (10) ,
 (9) (4) , (9) (18)

(20) (500a, 500b) (500a, 500b)
3 4 (500) (9) 가
(500a, 500b)가 가 (500a, 500b)가

6 - 175156

가

가

(island manner)

10 - 96955

가

가

1

(2)

(2)

2

1

2

2

10 - 228023

(wall)

가

1

2

1

2

1

1

2

가

가

가

가

가

, 1 2 , 1 2
 , 1 2
 , 가 , 가
 , 1 2 , 1 2
 , 1 2
 , 가
 , 1 가 1 , 2 1
 , 가 , 가
 가 1 , 1 가 , 가

9 1 - (in - phase)
 (101) (1) , (2) , (3) , (4) , (5) , (6) , (7) , (100) (101) (5) 가
 (3) TFT (101) (7) (2)
 (1) (1) (4) (2) (5) (2) (4) (100)
 (3) (4)

10 9 A - A' 1 (101) 10 (20)
 (14) (16) (17) , (12)
 , () (13) , (15) , (14) (11)
 (13) (14) (12) (13)

(14) (3) , (10) , (5, 5') (20) (2) , (22) , (4) , (9)
 (11) , (9) (18) (4)
 (3) (9) (10) (5, 5') (2)
 (10) (22)

가

11 9 B - B 1 - (in - phase)
 (101) 11 , (12) , (13) , (15) , (14) (11) (15)
 (3) (100) (100)
 (11) (15)

11 , (3) , (10) , (9) (11)
 (22) (10) (22)
 (3) (11) (22)
 (3) (100)
 (100) 10% 가 4.5 μ m 0.7 μ m
 0.2 μ m
 5.0 μ m

12 2 - (in - phase) (102)
 (102) 1 , (102) (1) ,
 (2) , (3) , (4) , (5) , (6) , (7) ,
 (100a, 100b) 2 (100a, 100b)가 (5, 5')
 1

13 12 C - C 2 - (in - phase)
 (100a, 100b) 13 , (102) 1
 (14) (17) (16) ,
 12) , () (13) , (15) , (14) (11)
 (15) (5, 5') (100a, 100b)
 가 (12) (13)
 (100a, 100b) 13 , 1 (5, 5')
 (4) , (10) , (2) , (22) , (9)
 (11) (5, 5') (4) (9) (18)
 (9) (22) (10) (100a, 10
 0b) (5, 5') 가 (11) (22)
 (5, 5')
 (100a, 100b) 10%

14 a b W(h) (100) W(sp) (100) 14 a b W(sp) W(h) W(sp)
 W(h) 가 (100) 가 W(sp)

15 a e , (9) (3) 15 b (10) (3) (9) 15 c , (10) (10) (3) 15 d , (3)
 (22) (22) (10) 가 (3)

16 a 16 e

16 a (9) (10) 16 b (10) 가 (9) 가 (5) , 16 c (5) , 16 d (22) (10) (5) , 16 e (3) (22) 가

17 3 (103) (1) , (2) , (3) , (5) , (6) , (7) , (3) (200) , (21) (103) (5) 가 (1) TFT (103) (7) (2) (6) (1) (2) (3) (200) (2) (21) (3)

18 17 D-D 3 (103) 18 (20) (14) (17) , (14) , (12) , () (13) , (15) , (4) , (200) , (14) (11) (13) (14) (1) (12) (13) (14) (10) , (5, 5') , (2) (22) , (9) (11) , (9) (18) (5, 5) (2) (10) (22)

(20)

가

19 17 E - E 3 (103) (200)
 19 , (17) , (14) , (12) , (
)(13) , (15) , (4) , (200) , (11) ,
 (200) (15) (200)
 (200) (200) (15)
 (200) (11) (15)

19 , (11) , (22) , (10) ,
 (3) , (9) , (18) (22) (10)
 , (3) 가 (11) (22)
 , (3) (100) (100)
 (100) (3) (20) (100)
 (100) 10%

20 4 (104) (104)
 3 (1) , (2) , (3) ,
 (5, 5') , (6) , (7) , (200a, 200b) , (21)
 (104) (3) 가 TFT (104)
 (7) (2) (1) (2)
 (3) (2) (21)
 (5, 5) (200a, 200b)가

21 20 F - F (200a, 200b) 21 , 3
 (17) , (14) , (12) ,
 (13))(13) , (15) , (4) , (100a, 100b) , (11)
 (14) (12) (13) (14)
 (103) , 21 ,
 3 (11) , (2) , (22) , (5,
 5') , (2) , (10) , (9) , (18) (5, 5)
 (9) (2) (10) (22)
 (22) (10) (200a, 200b) (5, 5)
 (11) (22) (20)
 00a, 200b) 가 (200a, 200b) 10% (2)

가 () (13) (12) 22 (200a, 200b) () (12) (13) (1)

23 5 (14) (13) (12) (200c, 200d) (17) (16) (22) (2) (10) (3) (4) (9) (18) (22) (200c, 200d) (10) (15)) (3) (12) (12) 가 (3) (12) (200c, 200d) 가 (3) (200c, 200d) 가 (3)

9 B-B' 24 a l

24 a (9)(L1) (Cr) (L2) 가 24 b 가 24 c SiO₂ SiNx (; L3)(10) 24 d (10) (22) SiNx (L4), a-Si n⁺-aSi (L5, L6) 24 e (3) a-Si, n⁺-aSi (L5, L6) 24 c e SiO₂ SiNx , 3 P-CVD 가

24 f 24 h 24 g 24 f h 가

24 i (22) (SiNx) (10) 가 24 j (3) 가 24 i j CVD 가

24 k IT0 가 24 k l IT0 24 l IT0 가

25a m 12 C-C 2 25 a (Cr) (L1) 25 b 25 a b 가

25 c (9) () (10) (SiO₂ : SiNx : L3)
 25 d (10) (22) (SiNx : L4)
 (a-Si, n⁻ - aSi : L5, L6) 25 e (9)
 (a-Si, n⁺ - aSi) 25 c e
 , SiO₂ SiNx , 3 P-CVD ,
 , 가 .

25 f (22) (10) 가 . 25
 f , 가 .

25 g (L7) , 25 h (5)
 , 25 i , 25 g i
 , , , 가

25 j (22) (SiNx : L8) , 25 k
 , (5) (22) 25 i k
 , CVD , 가 . , , ,

25 l IT0 (11) : L9 가 . 25 m
 , IT0 가 . 25 l m
 , IT0 , , IT0 ,
 , , 가 .

6 - (in - phase) 가 26 27
 , 26 (105) (1) , (2) , (3)
 (4) , (5) , (6) , (7) , (300) .
 (5) 가 TFT (105) .
 (1) , (7)
 (1) (4)
 (5) (2) (4) .
 (4) (300) (3)

27 26 G - G 1 - (in - phase)
 (101) (100) , 27 (20)
 , (17) , (16) , (14) , (12) , () (13)
 , (15) , (11) . (15) (11)
 (15) (11) ,
 (22) , (10) , (3) , (9) , (18) .
 (300) (22) (300)

(22) (300) (11) (300) (22) 가 (300)
 가 , 가

1 , 28
 6
 가

22 23

가 가

가

(57)

1.

가 1 ,

1

2

1

2

2.

1 ,

가

3.

1 ,

가

가

4.

1 ,

5.

1 ,

6.

1 5 ,

7.

6 , 1 2 ,

8.

6 ,

1 2 ,

1 2

9.

1 5 ,

10.

9 , 1 2 ,

11.

9 ,

1 2 ,

1 2 .

12.

1 5 , 1 ,

1 ,

2 1 ,

,

13.

12 ,

14.

12 ,

15.

1 5 ,

1 .

16.

15 ,

1 가 ,

17.

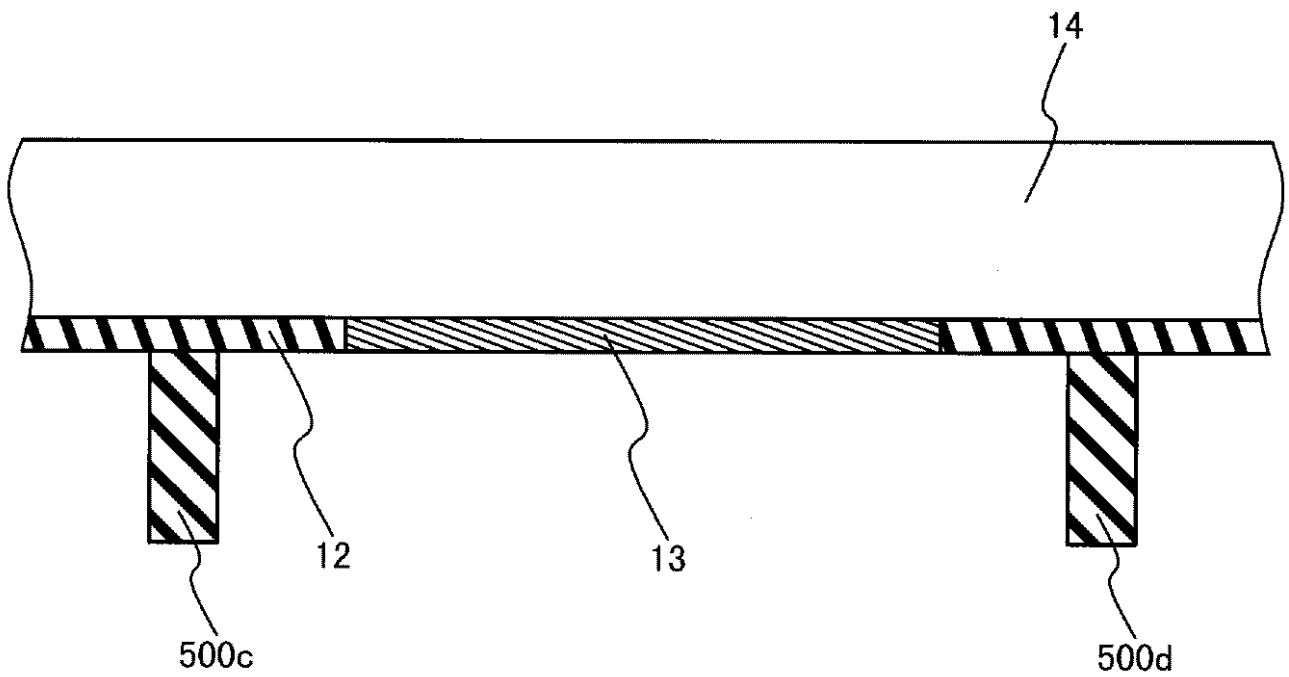
15 ,

18.

15 ,

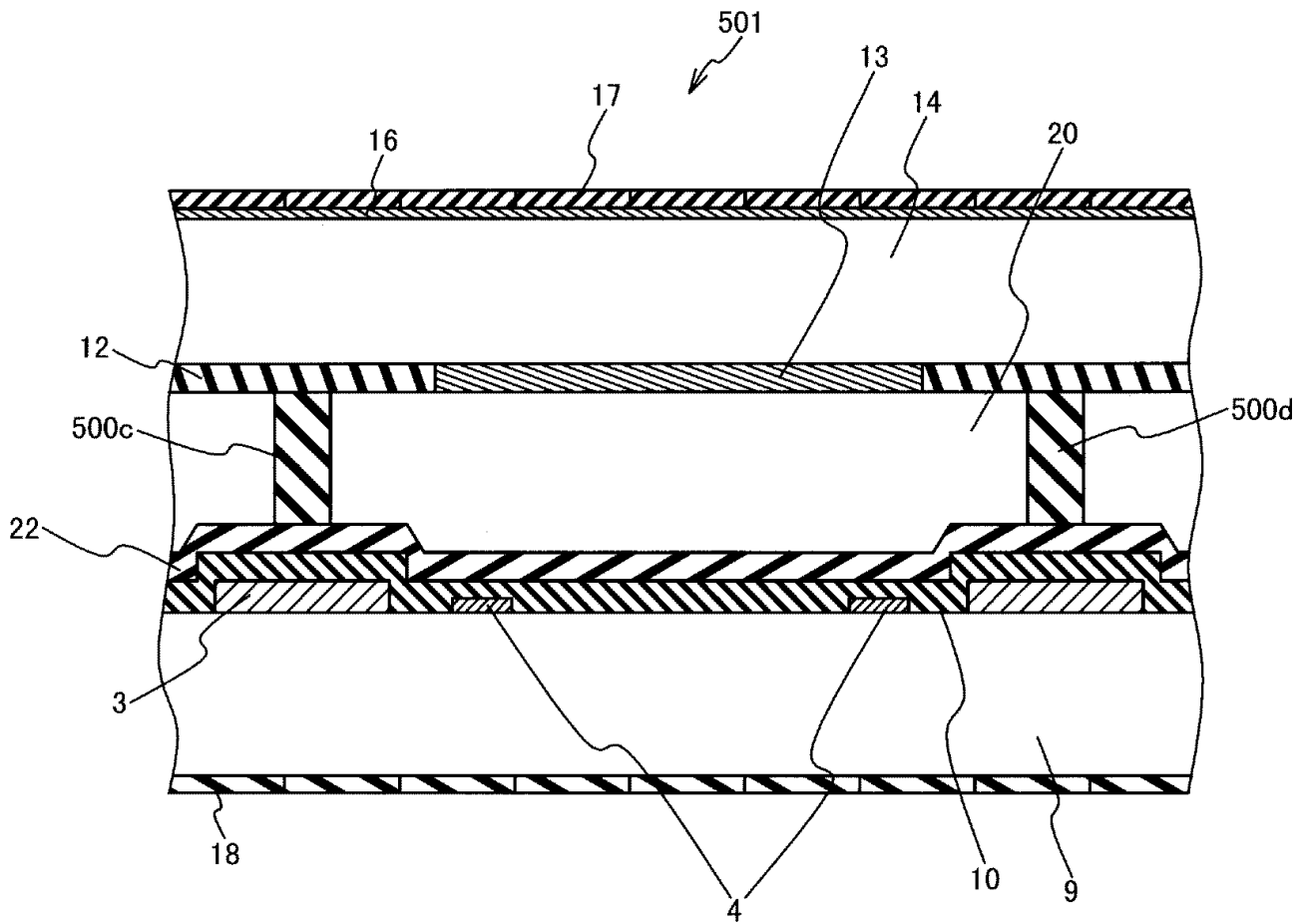
1

종래기술

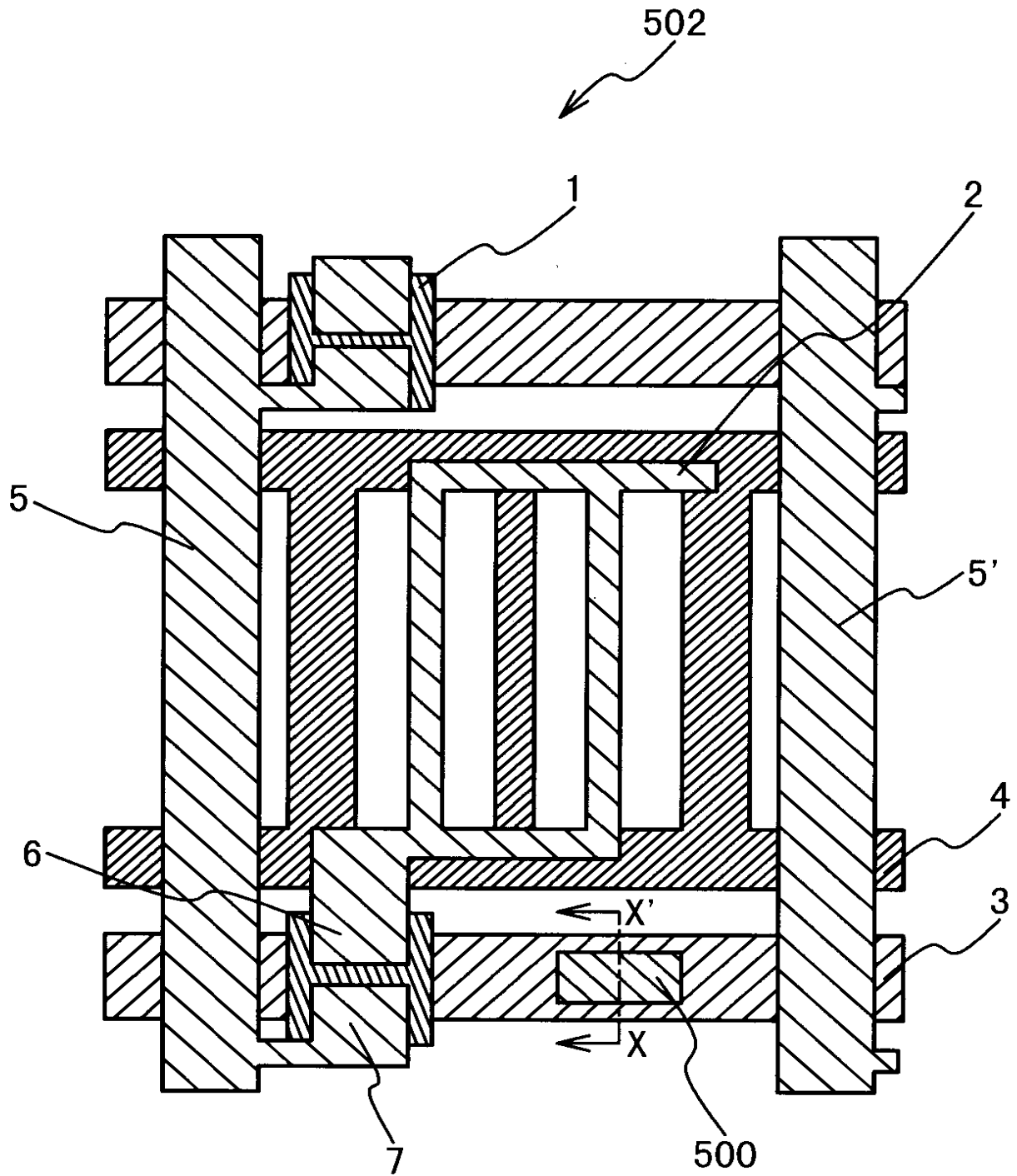


2

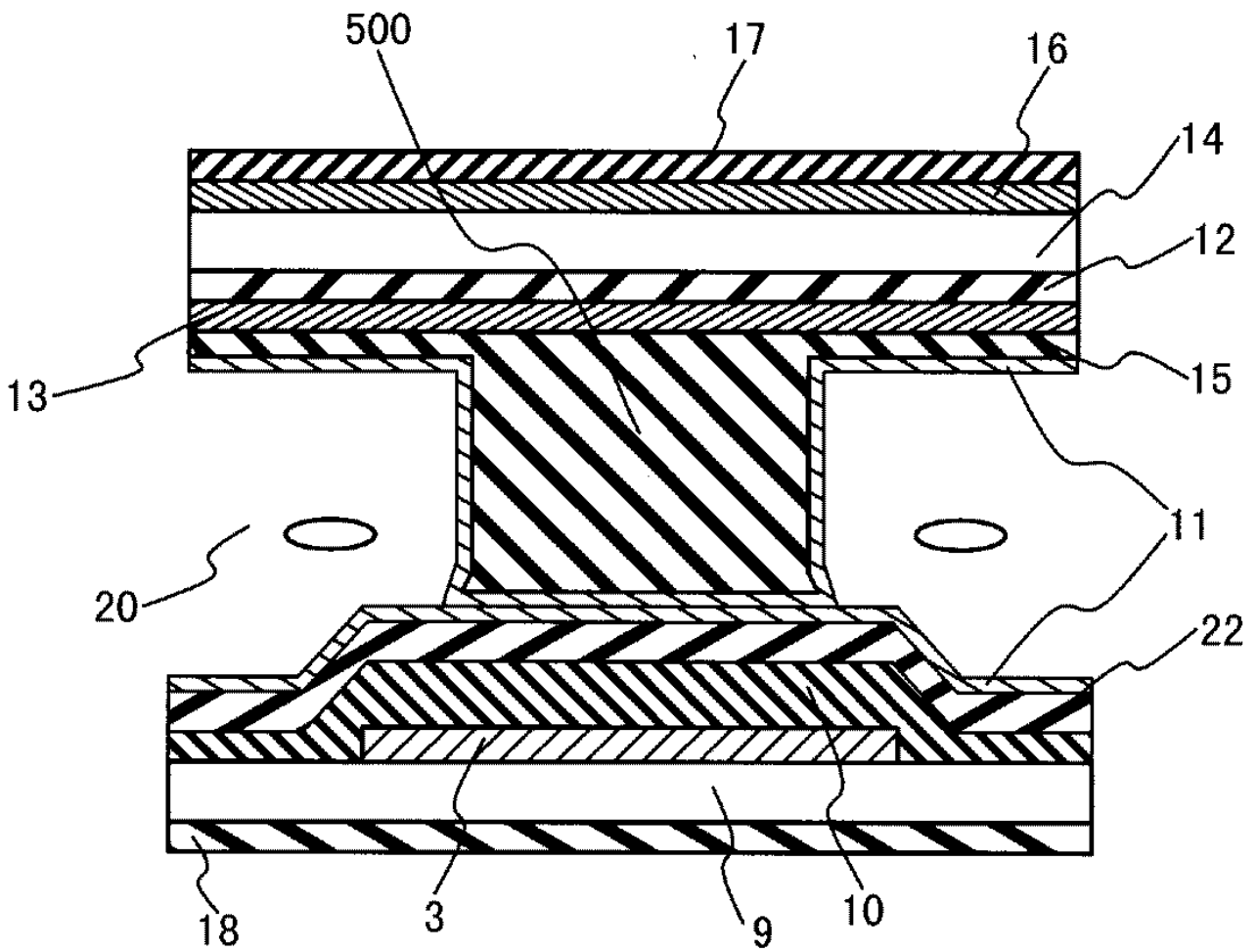
종래기술



종래기술

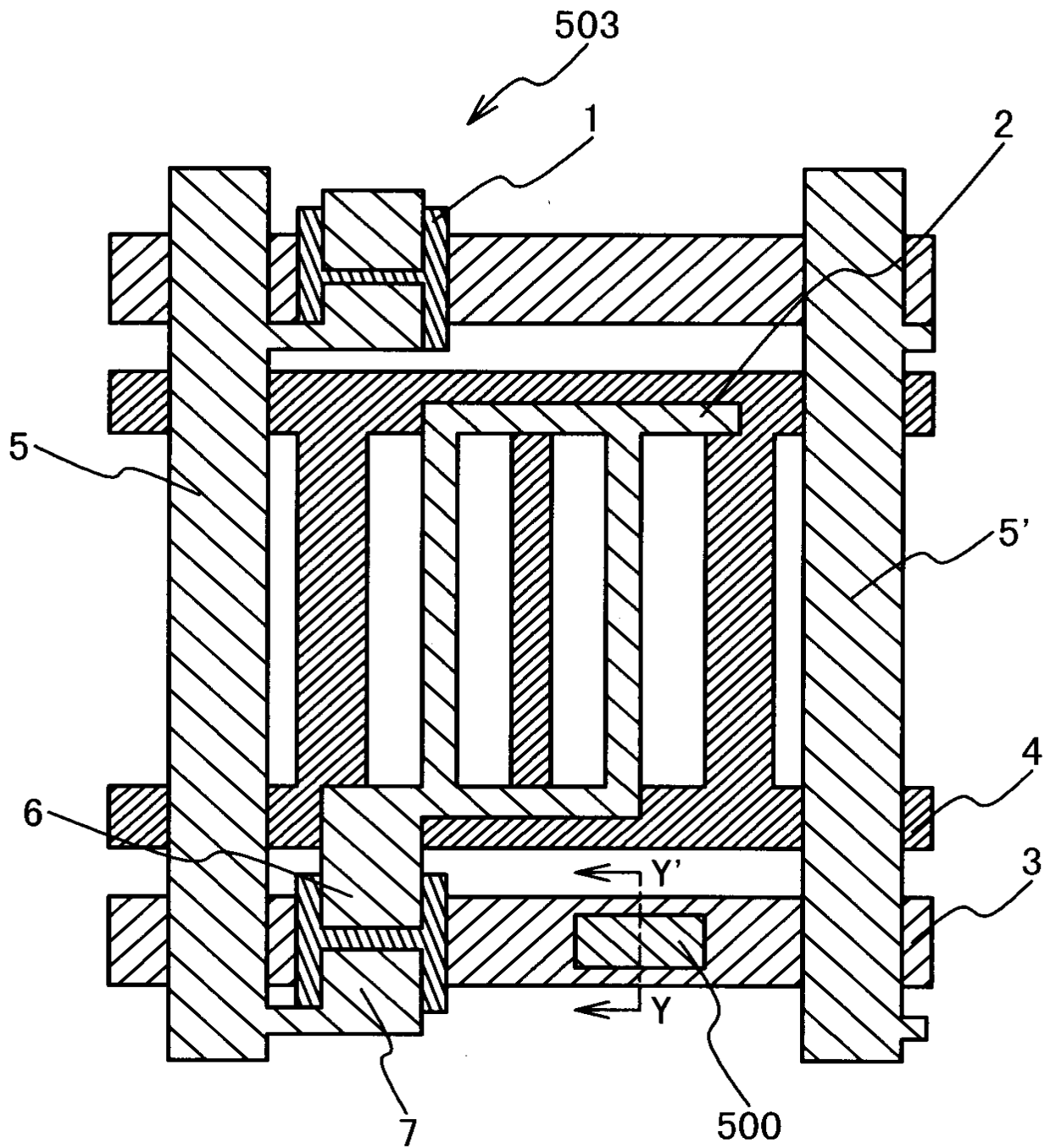


종래기술

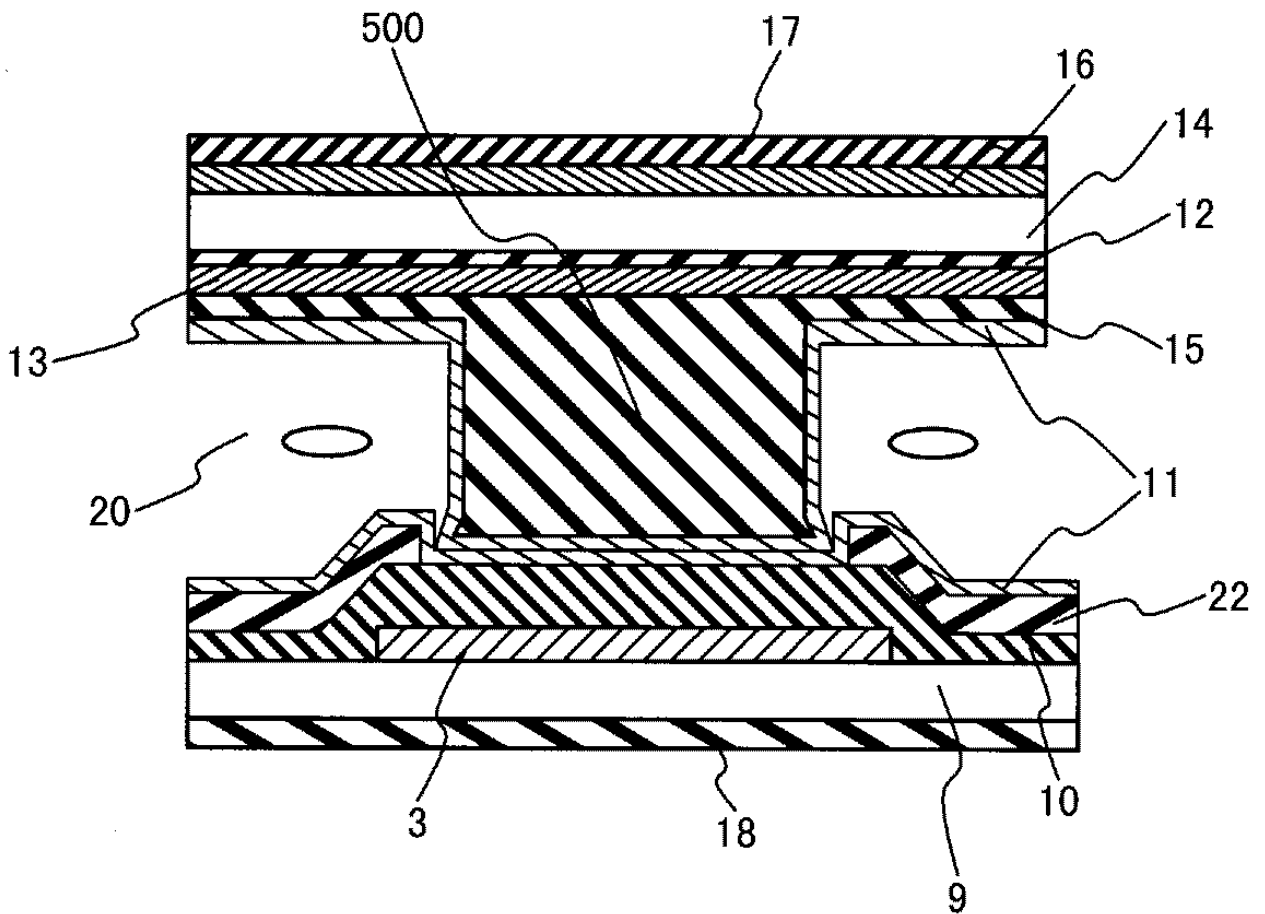


5

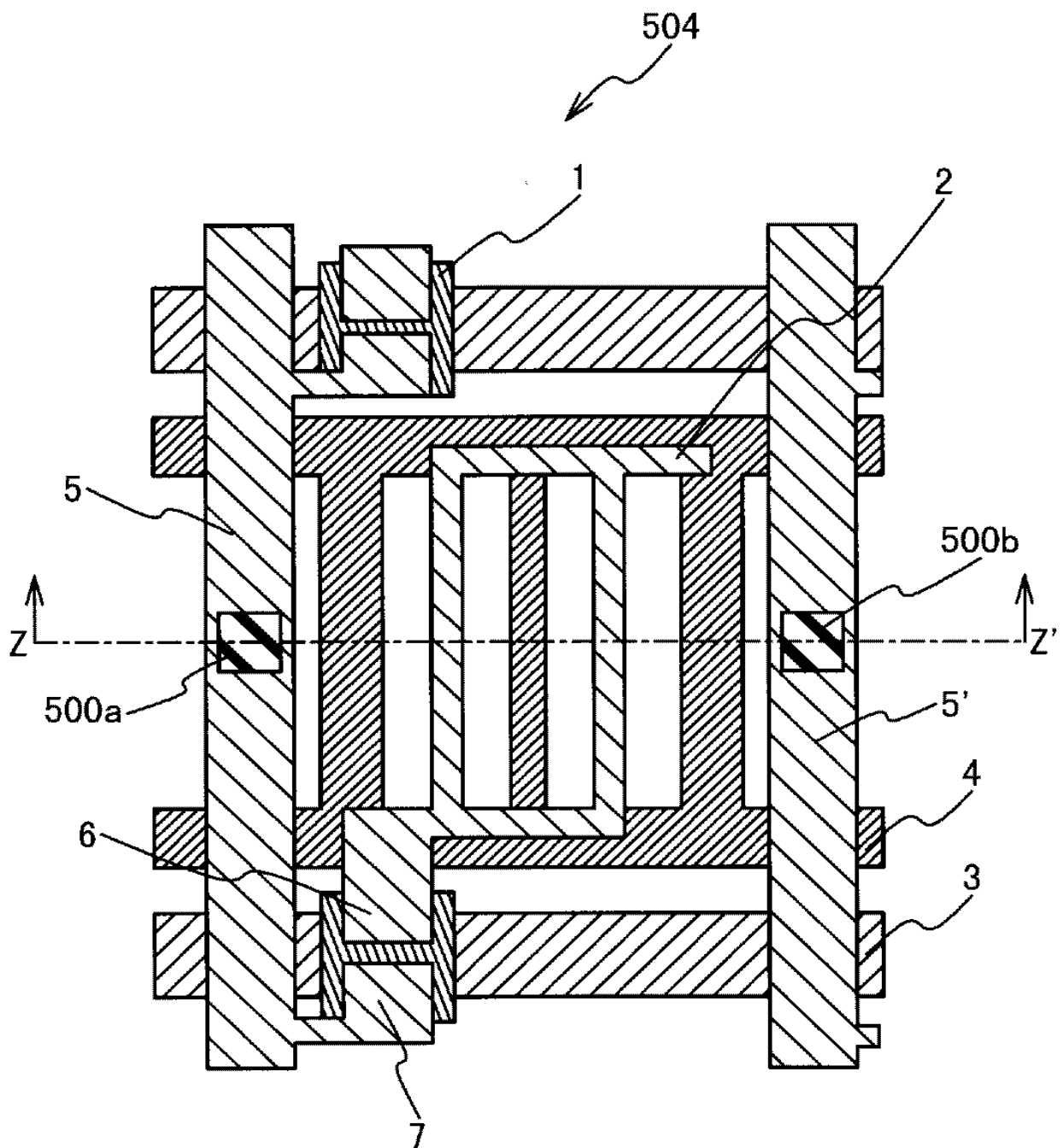
종래기술



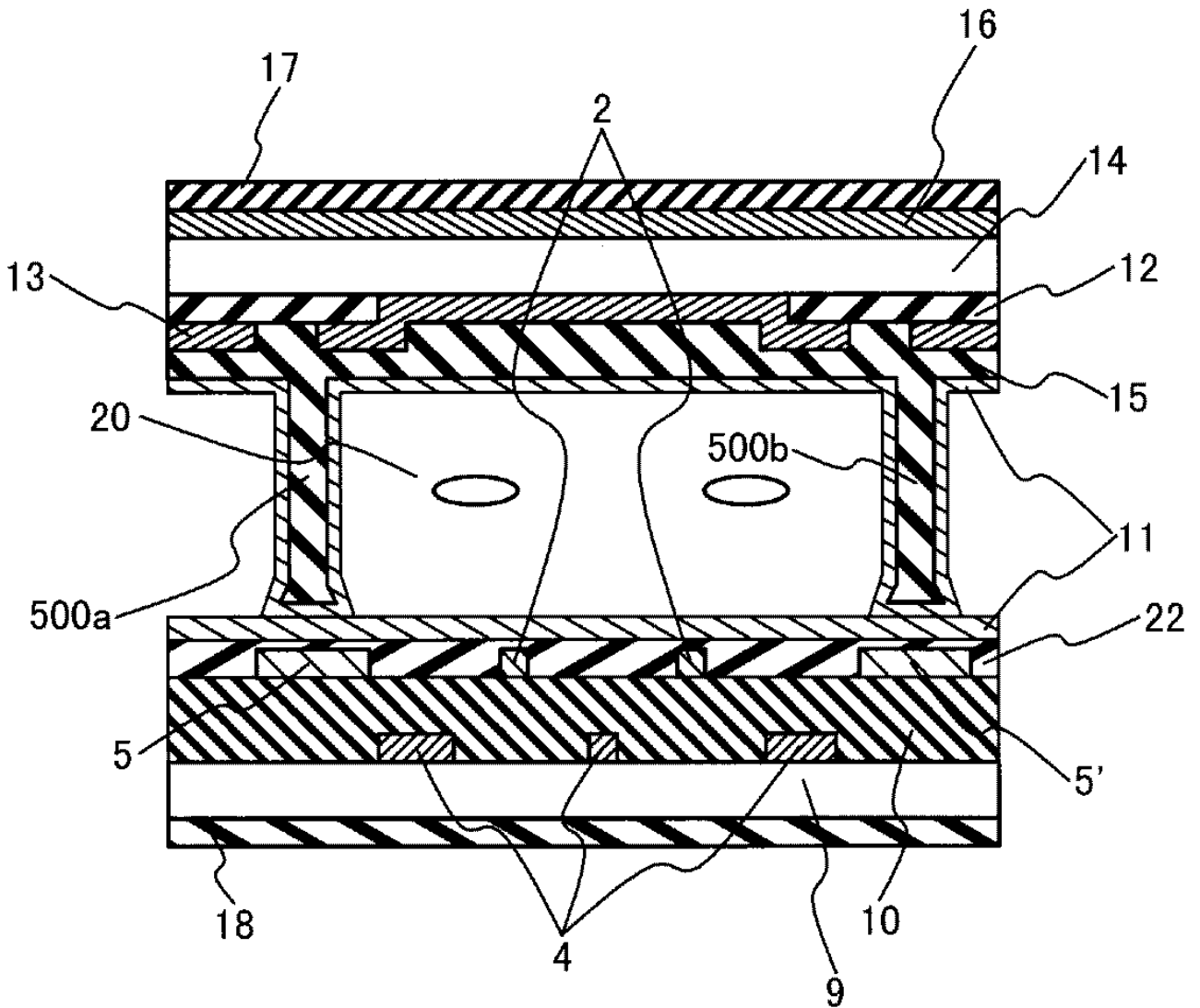
종래기술



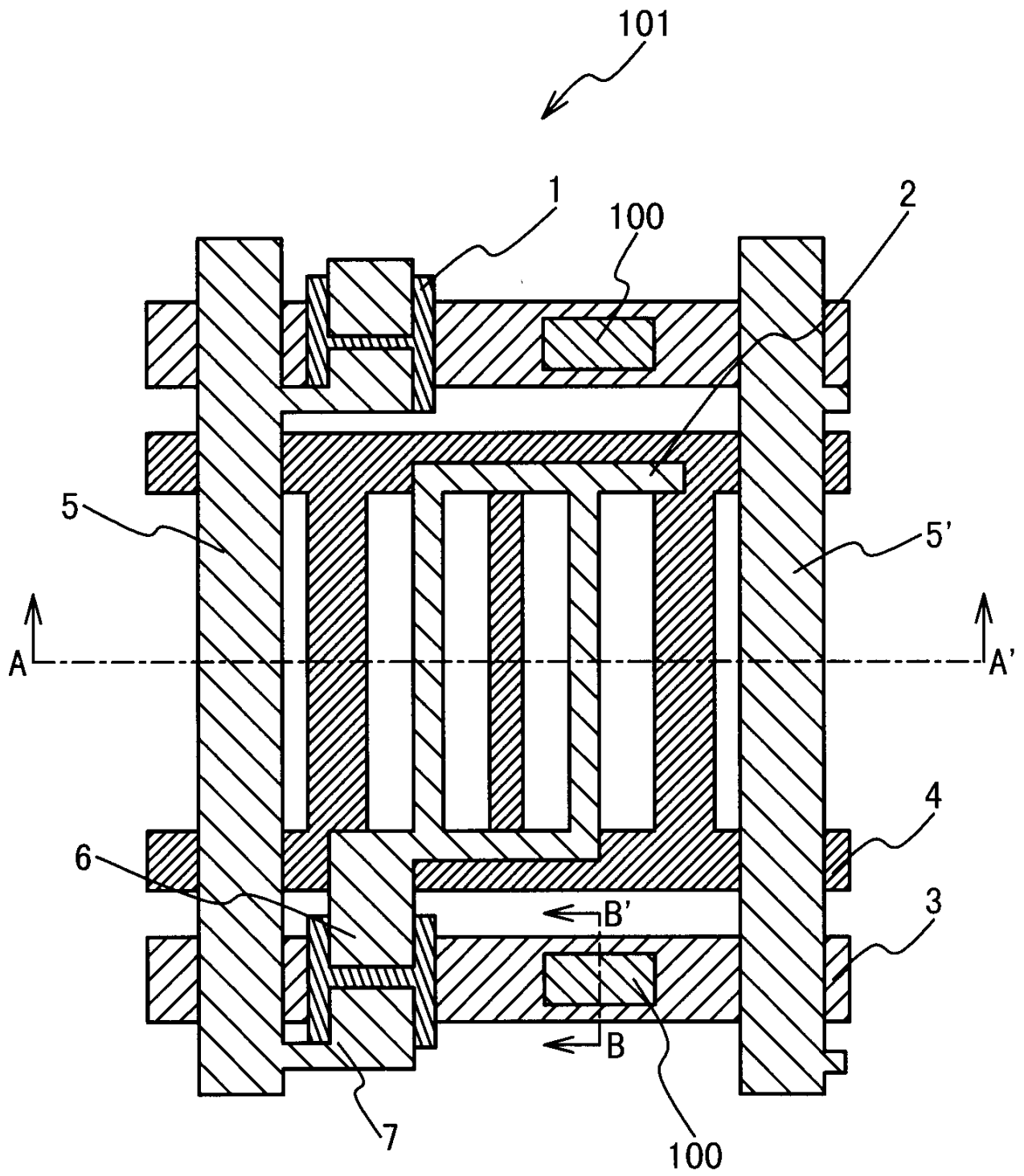
종래기술



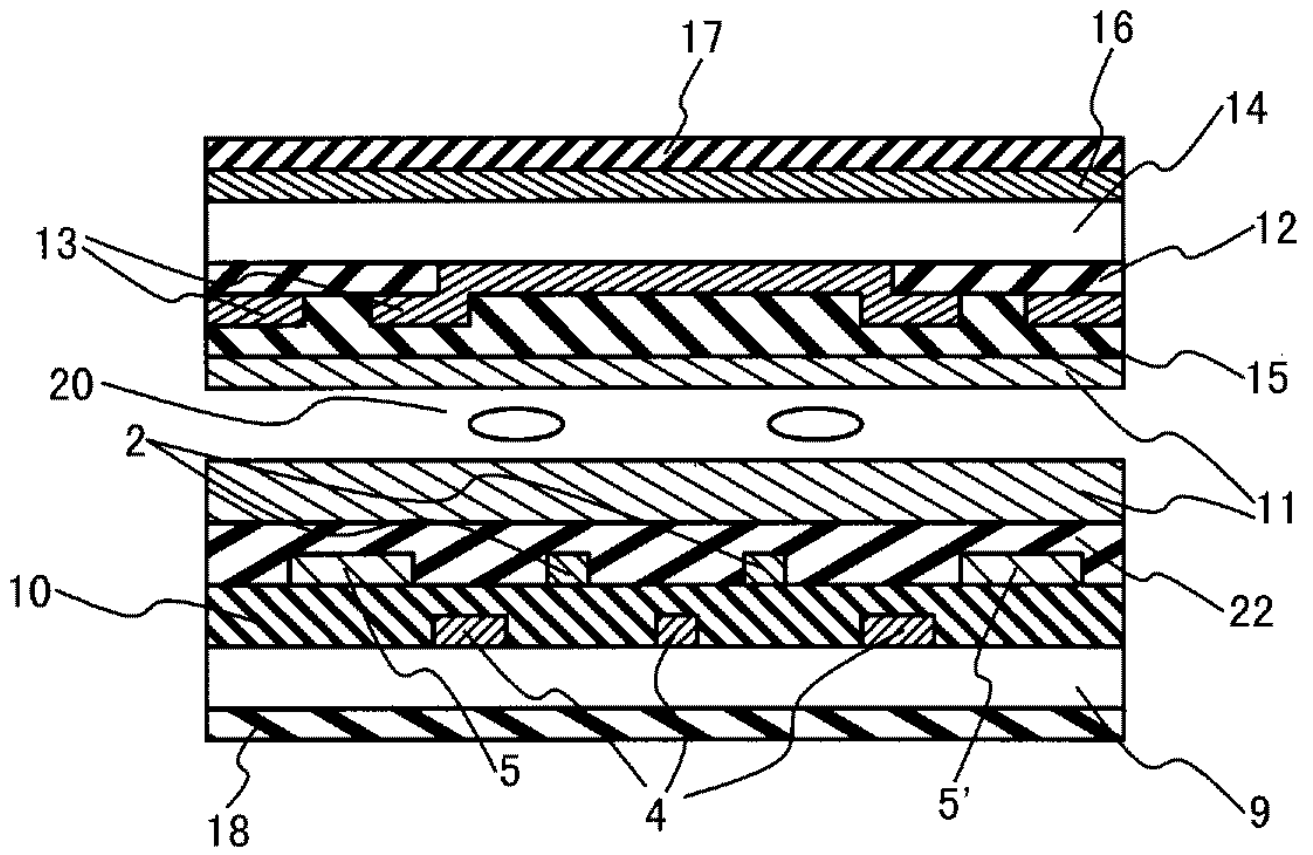
종래기술



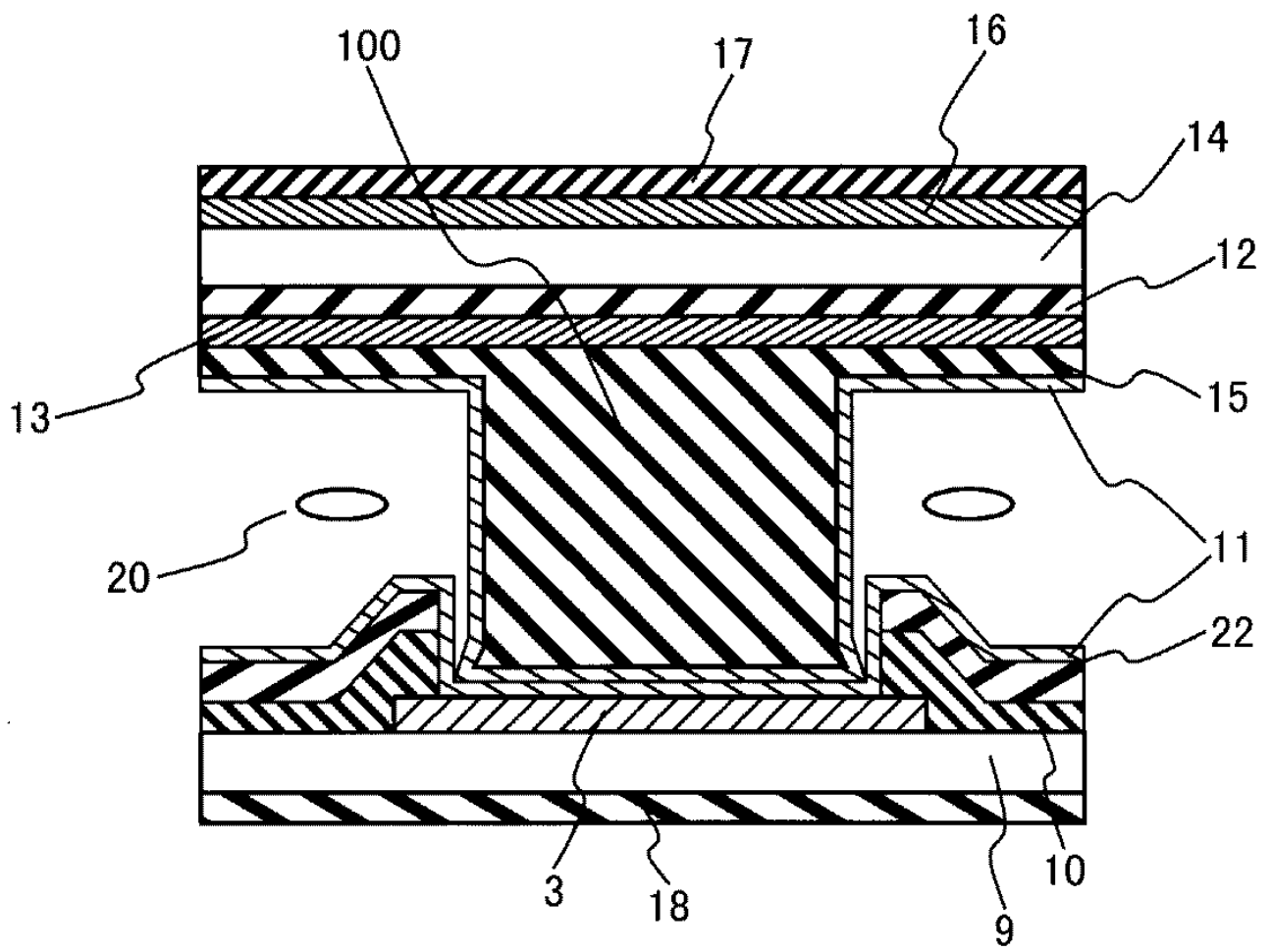
9



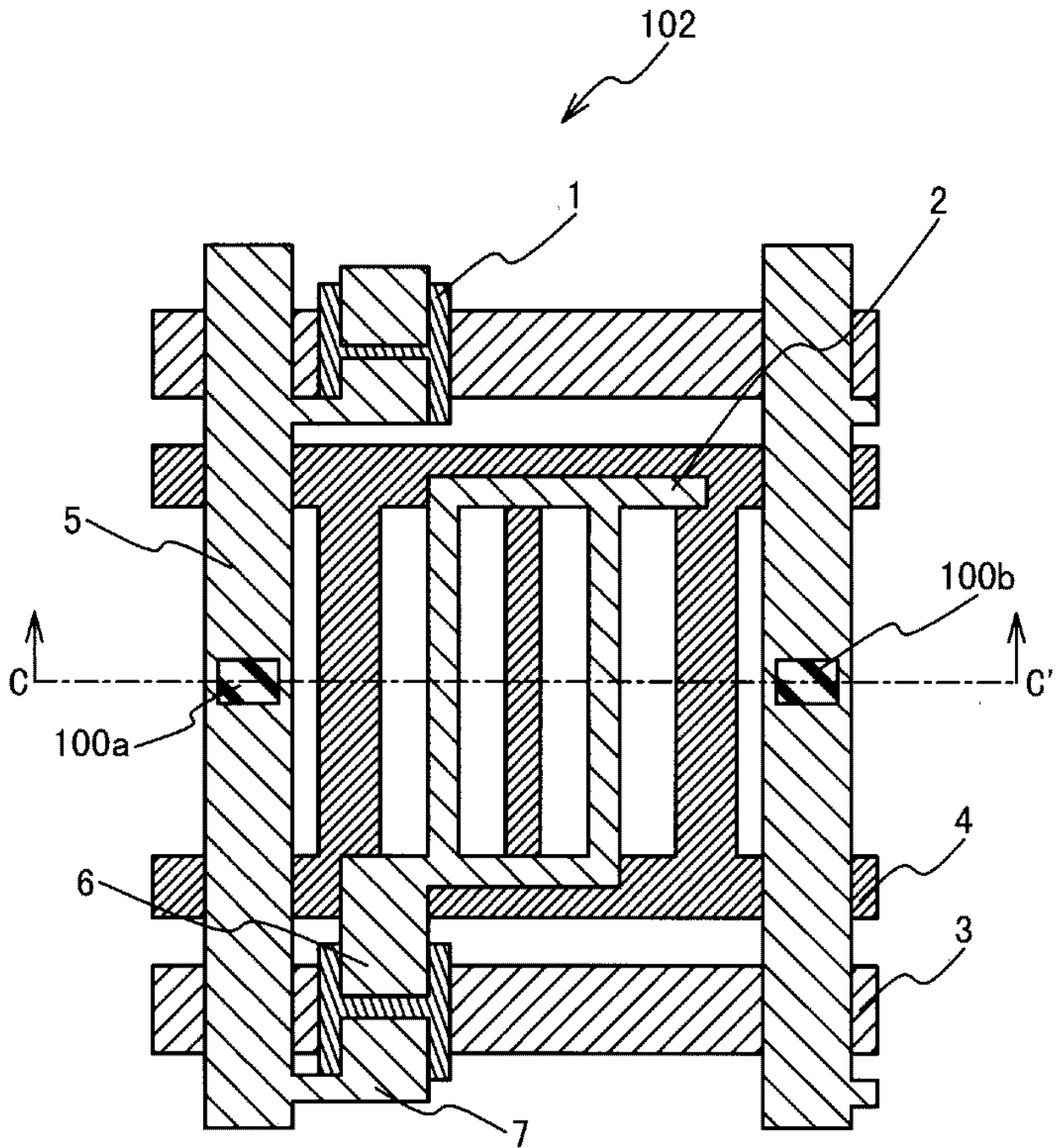
10



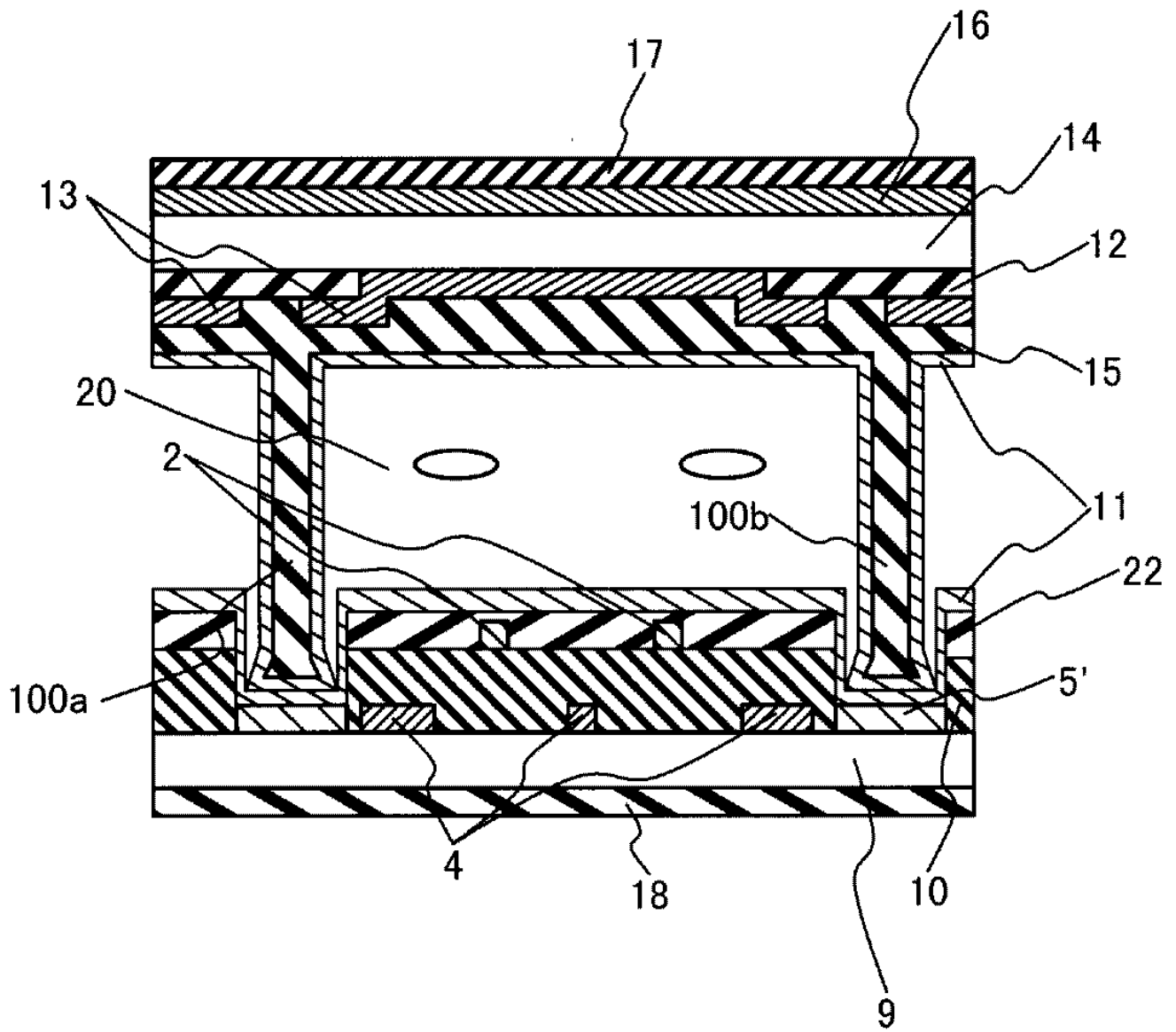
11



12

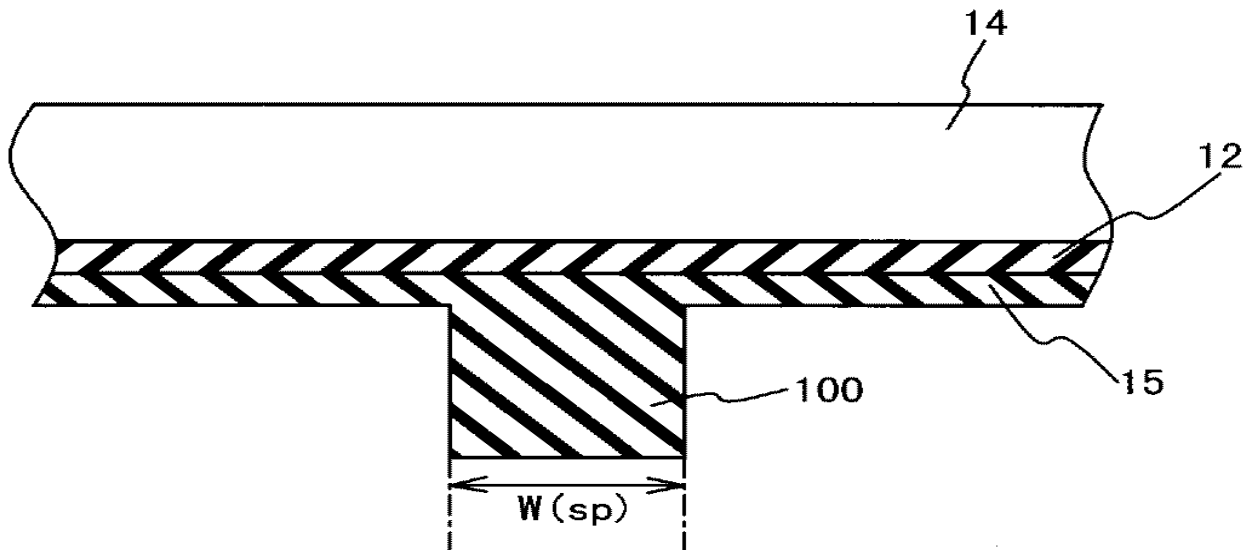


13

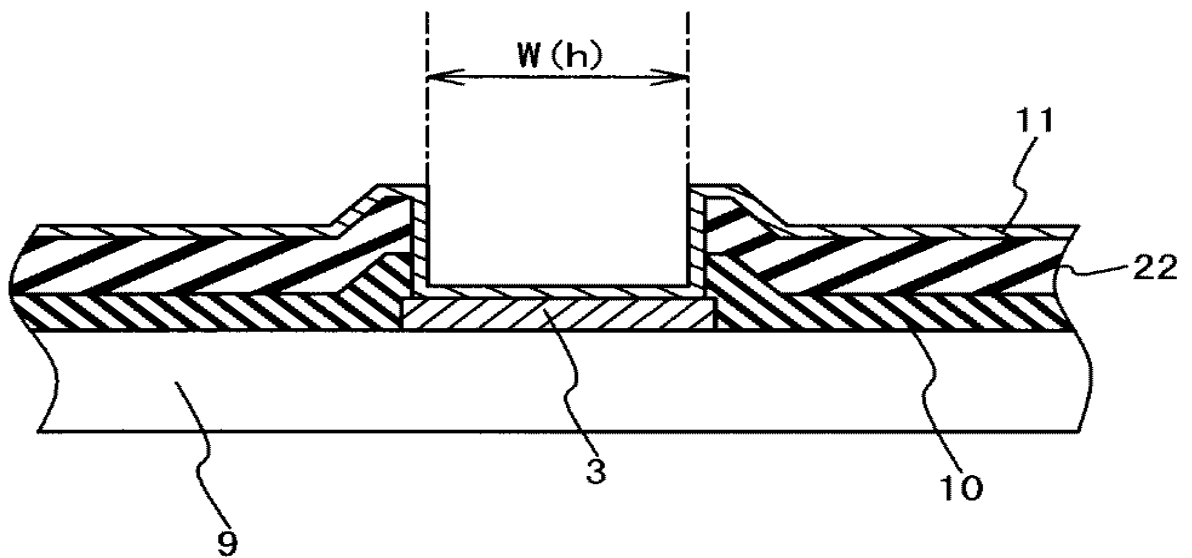


14

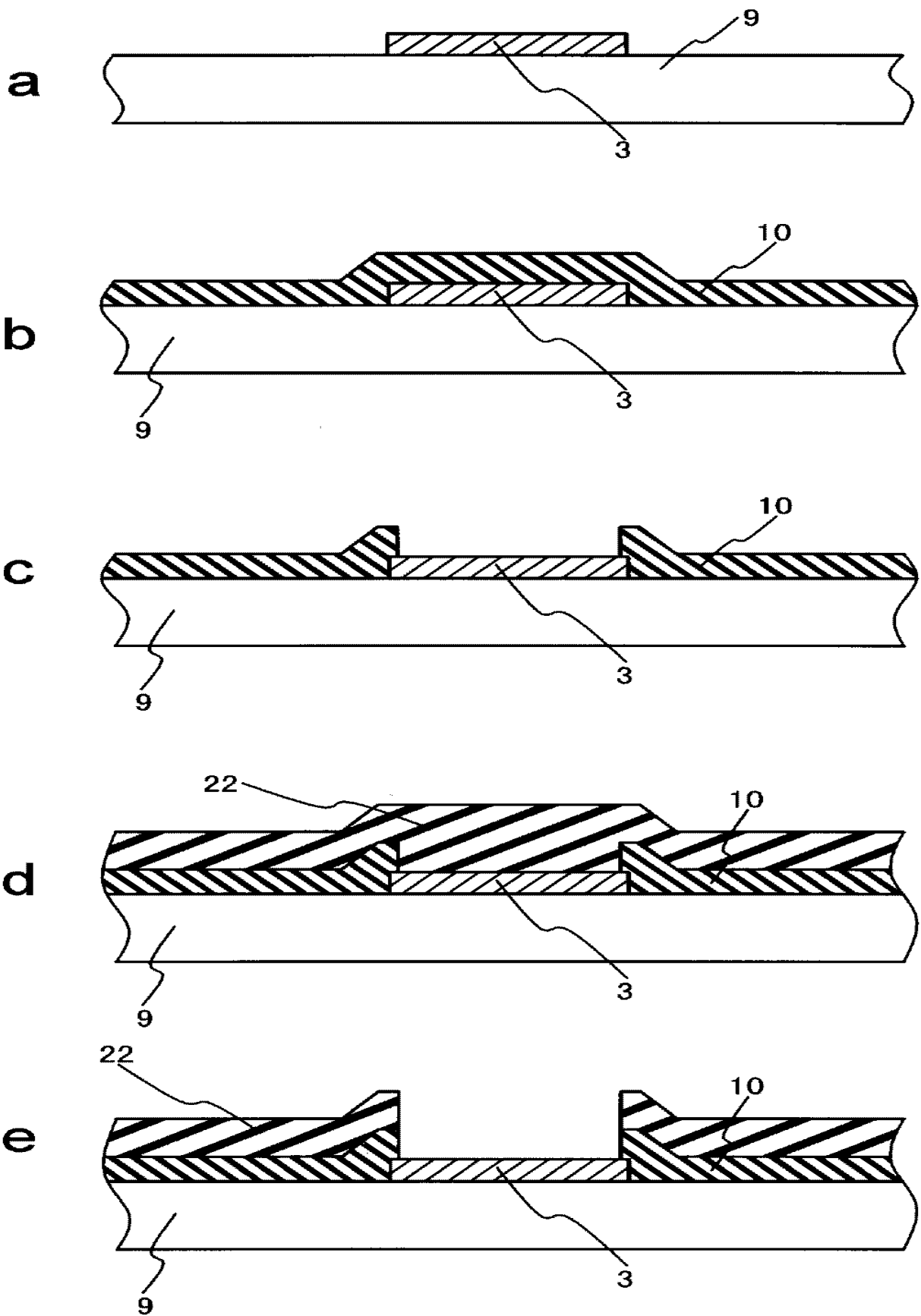
a

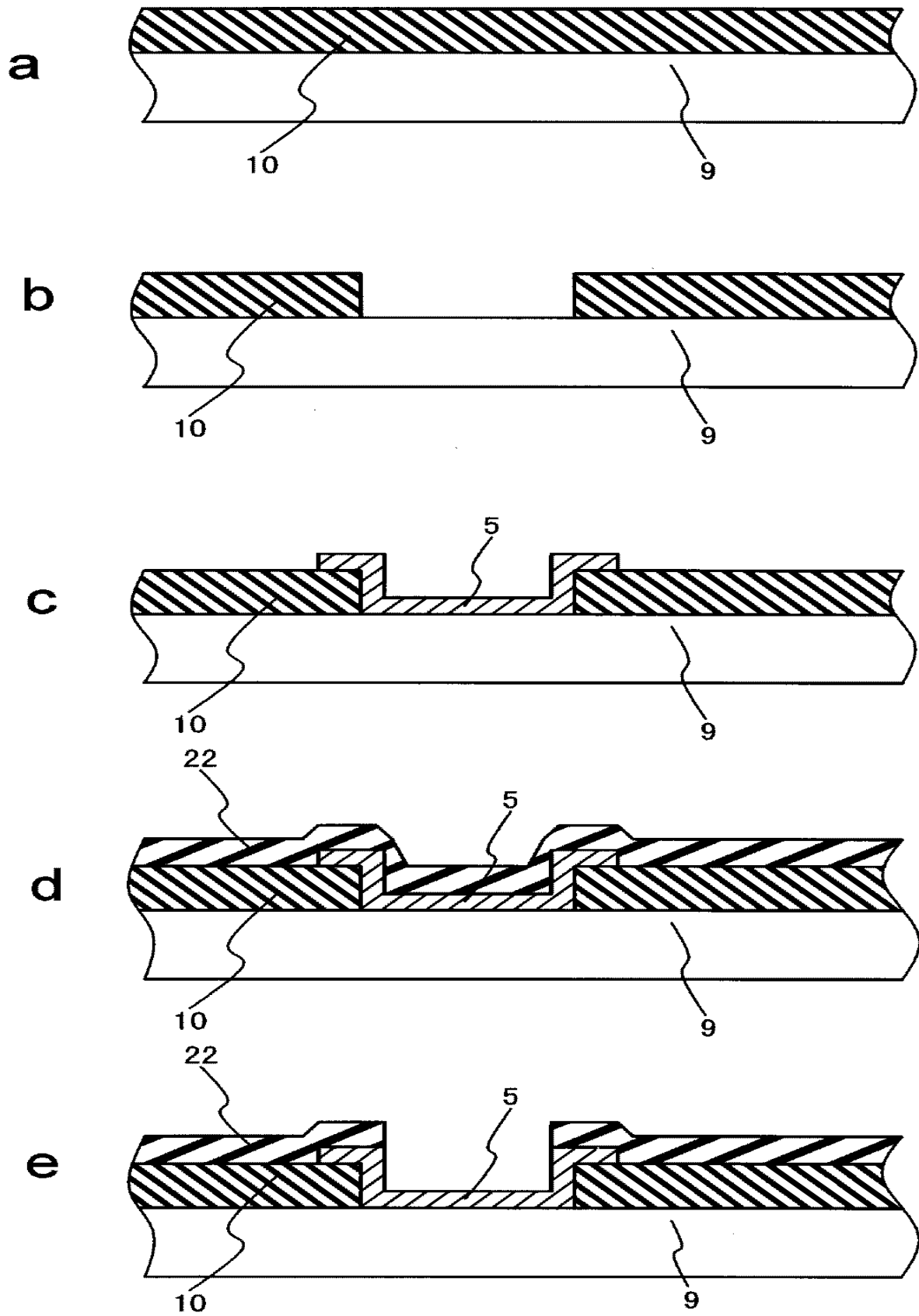


b

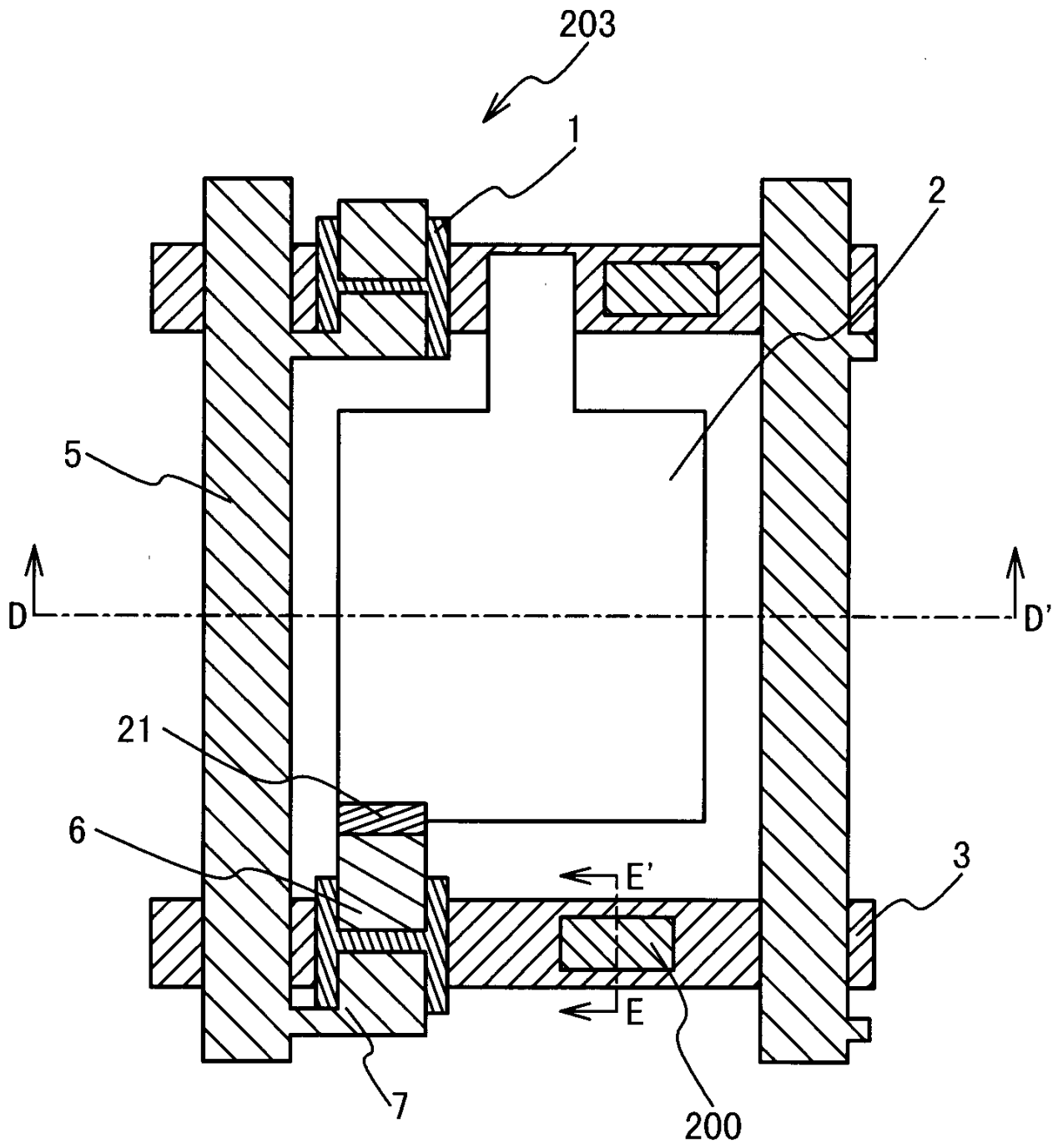


15

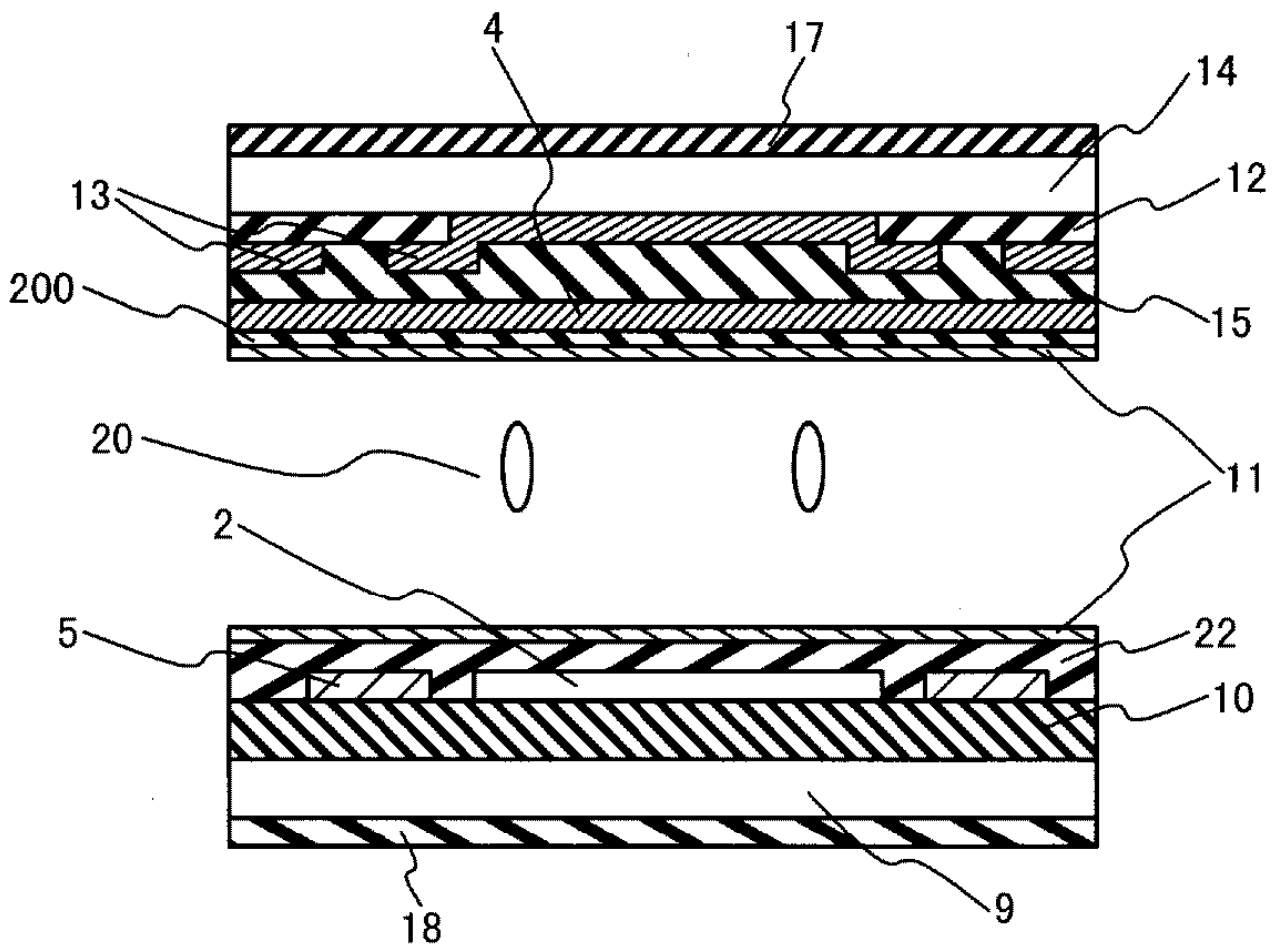




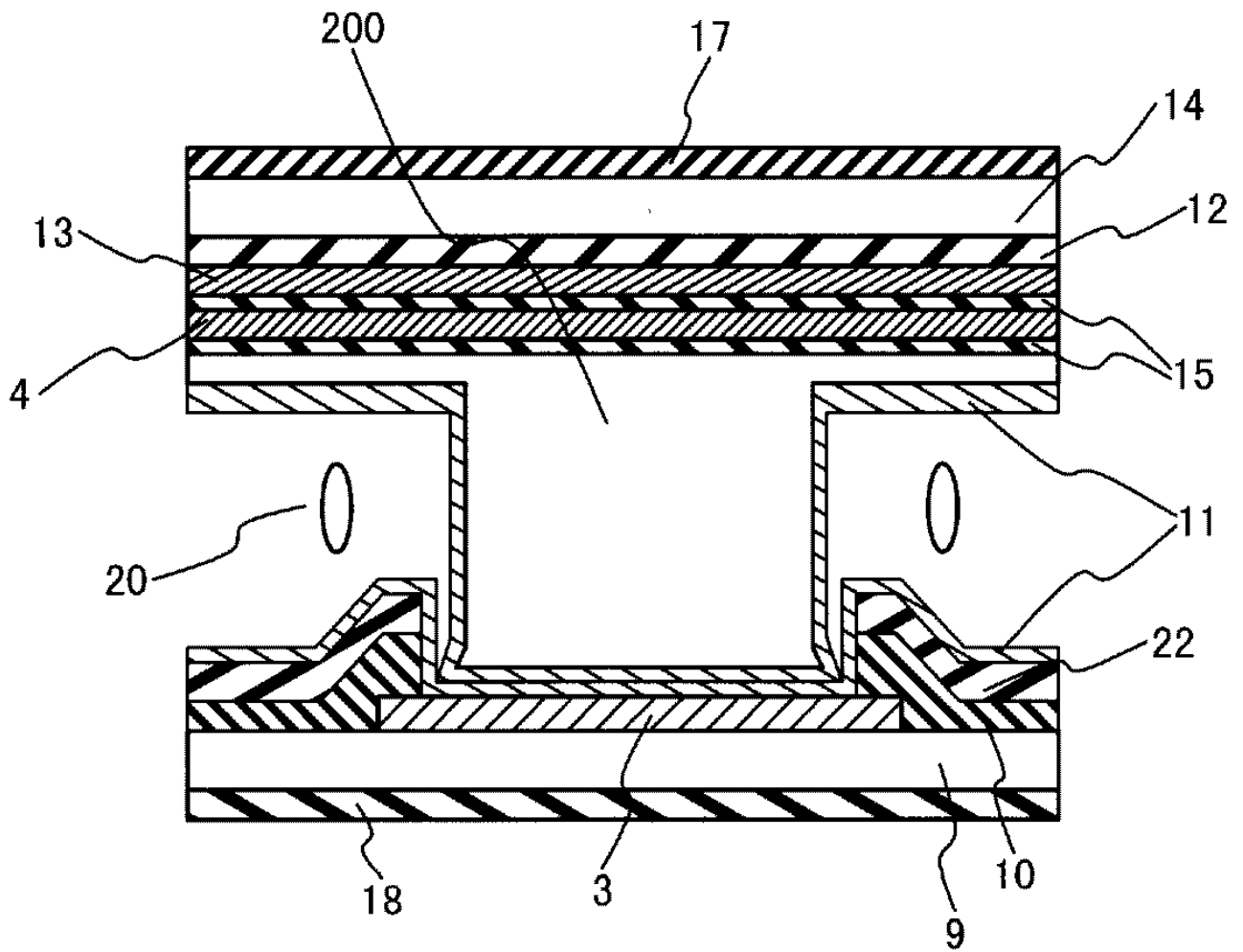
17



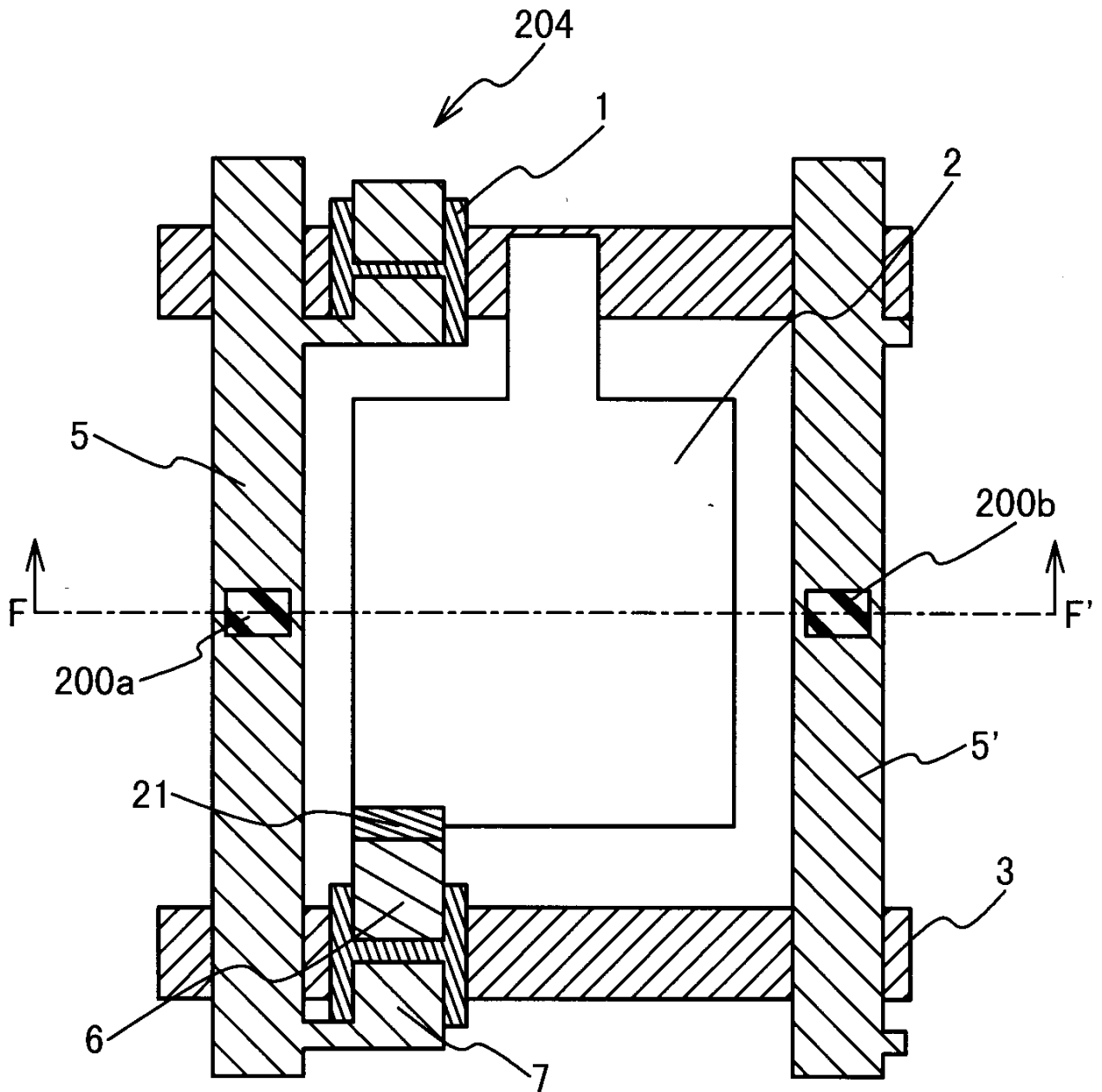
18



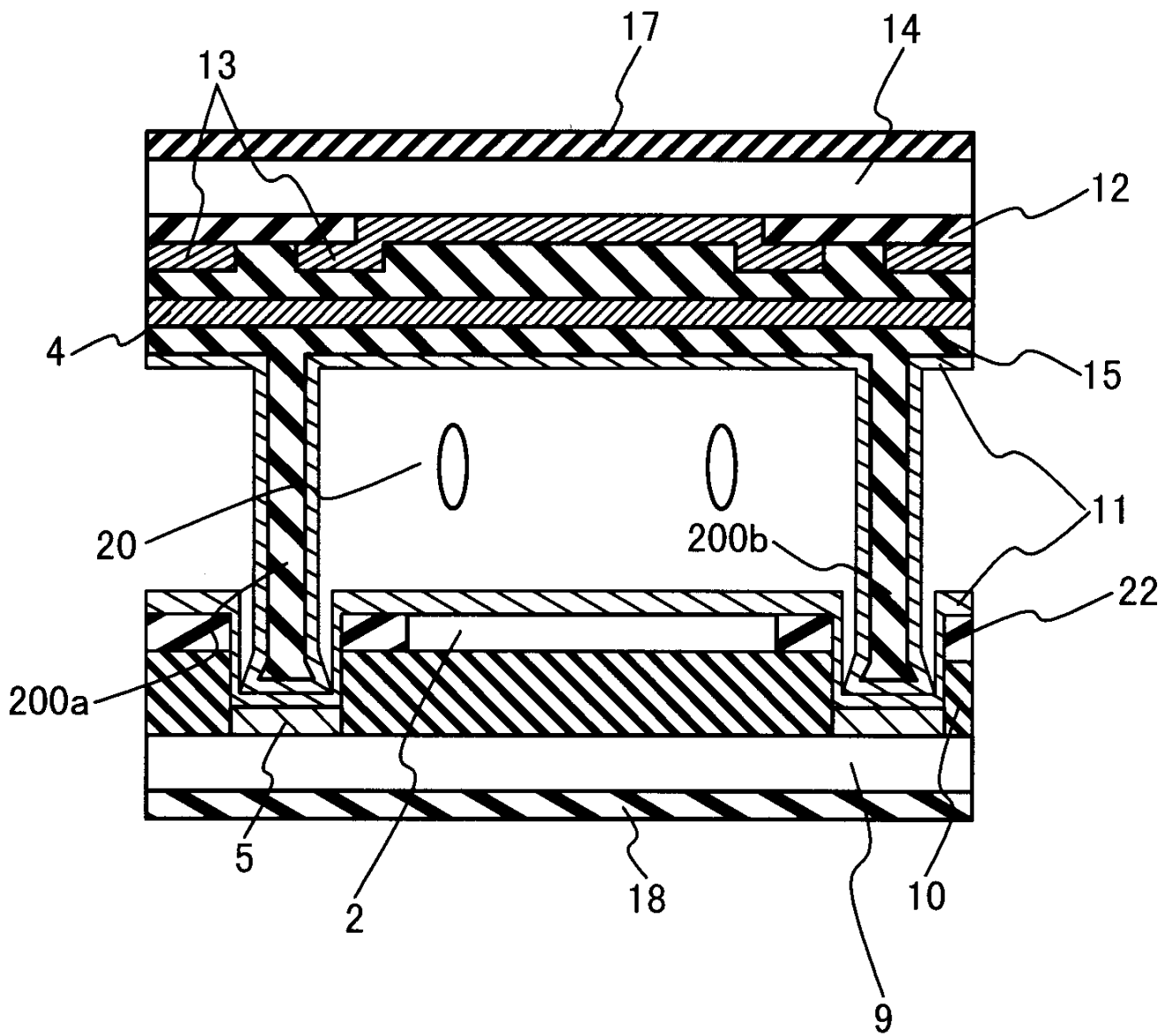
19

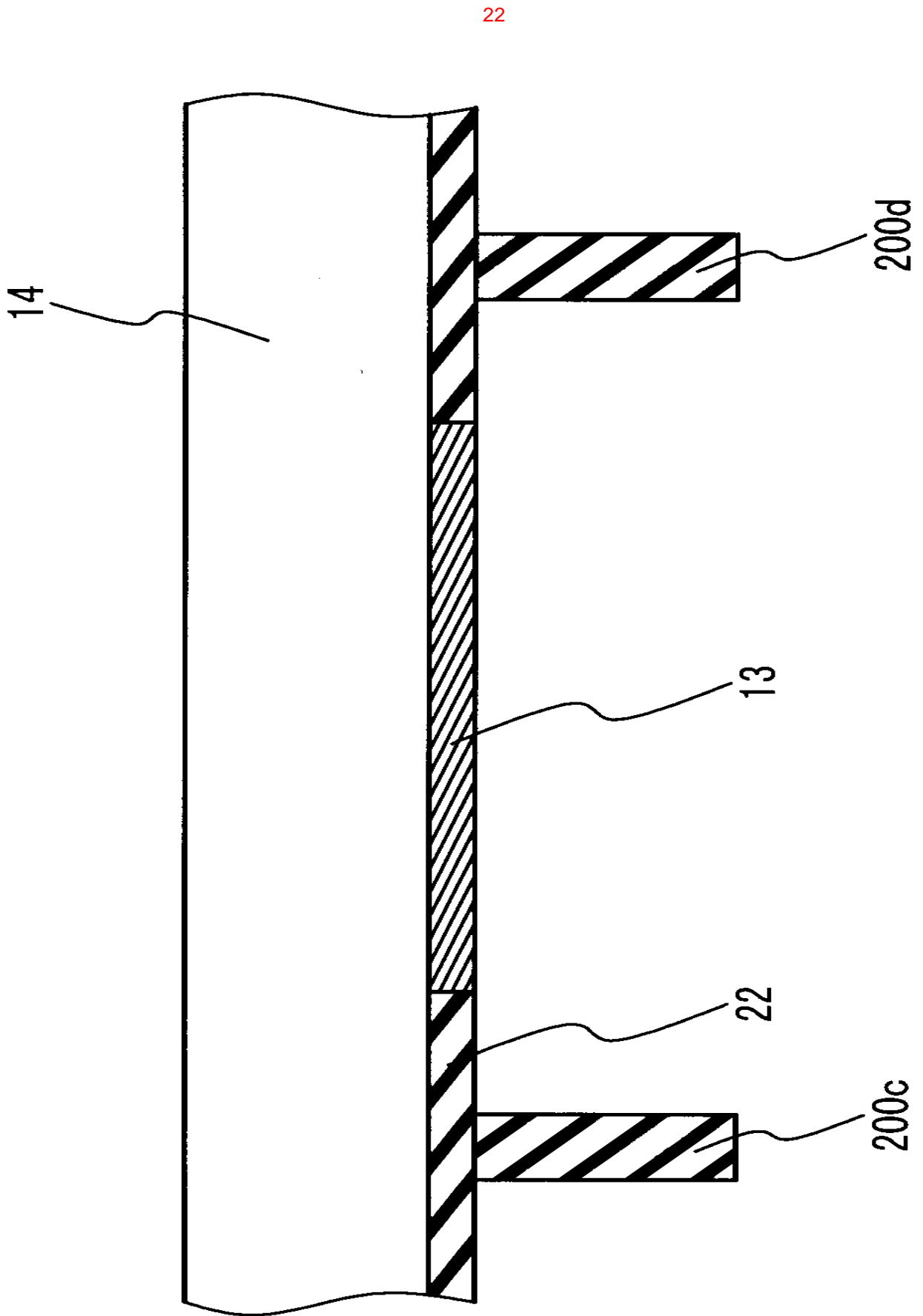


20

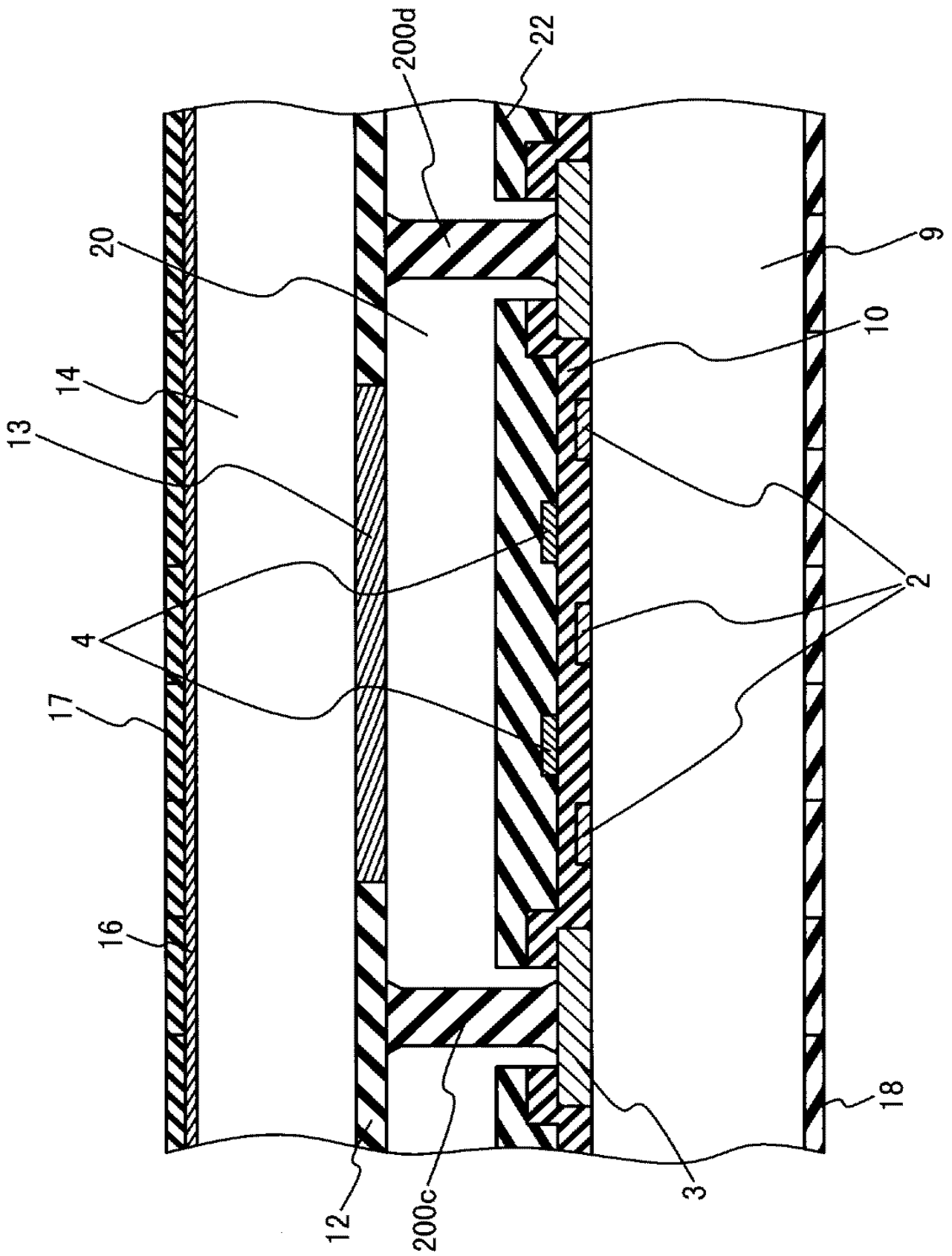


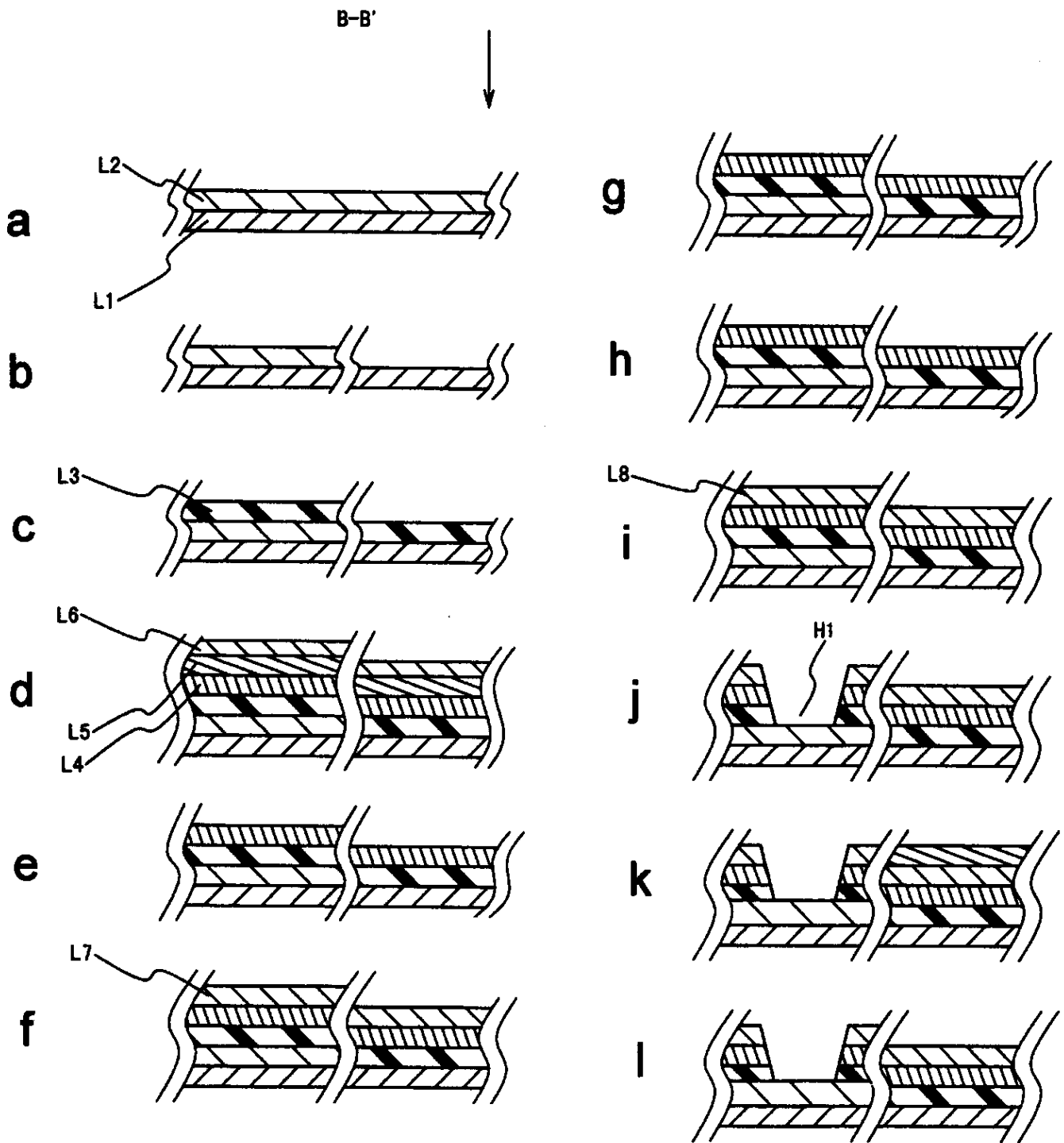
21

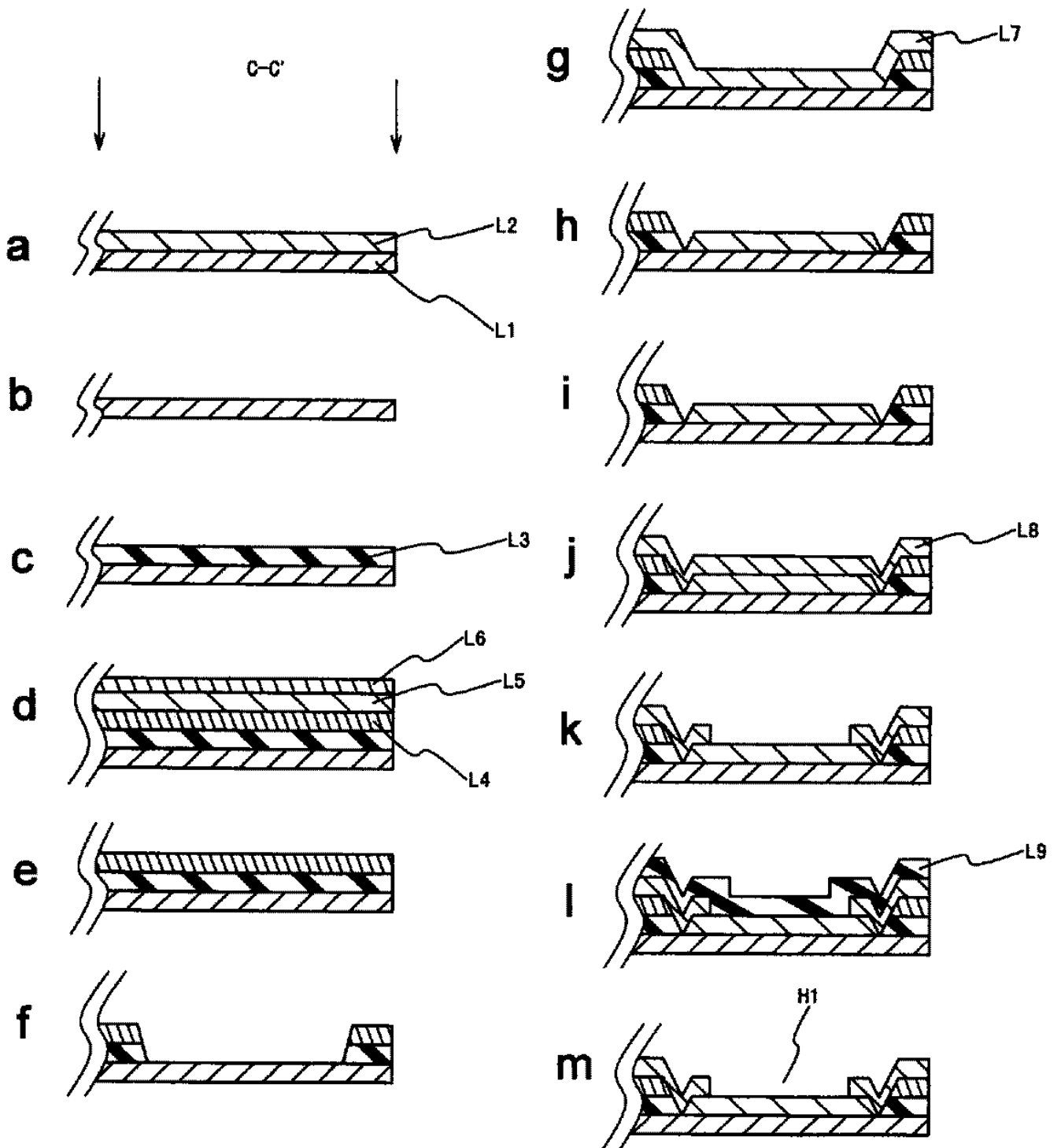




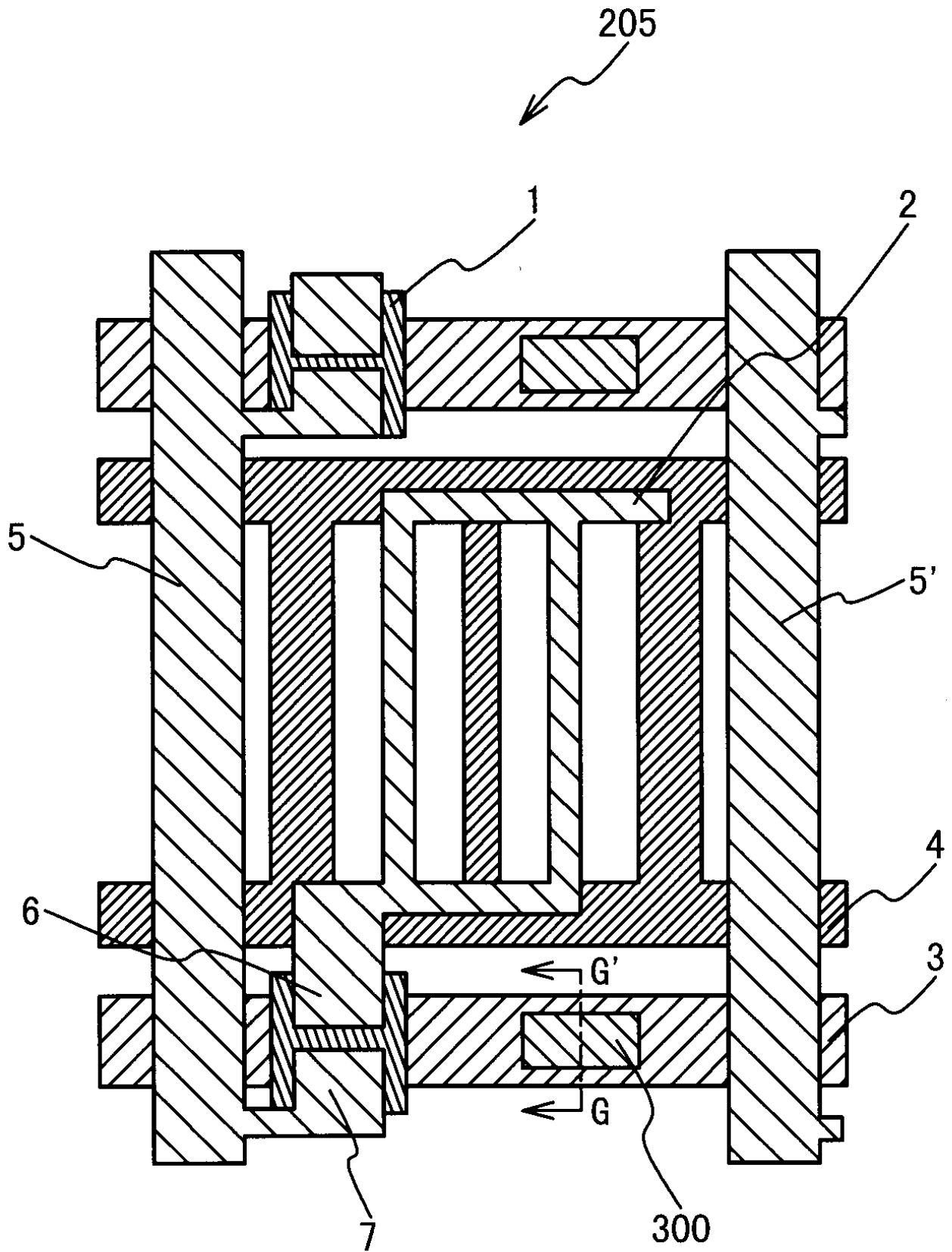
23



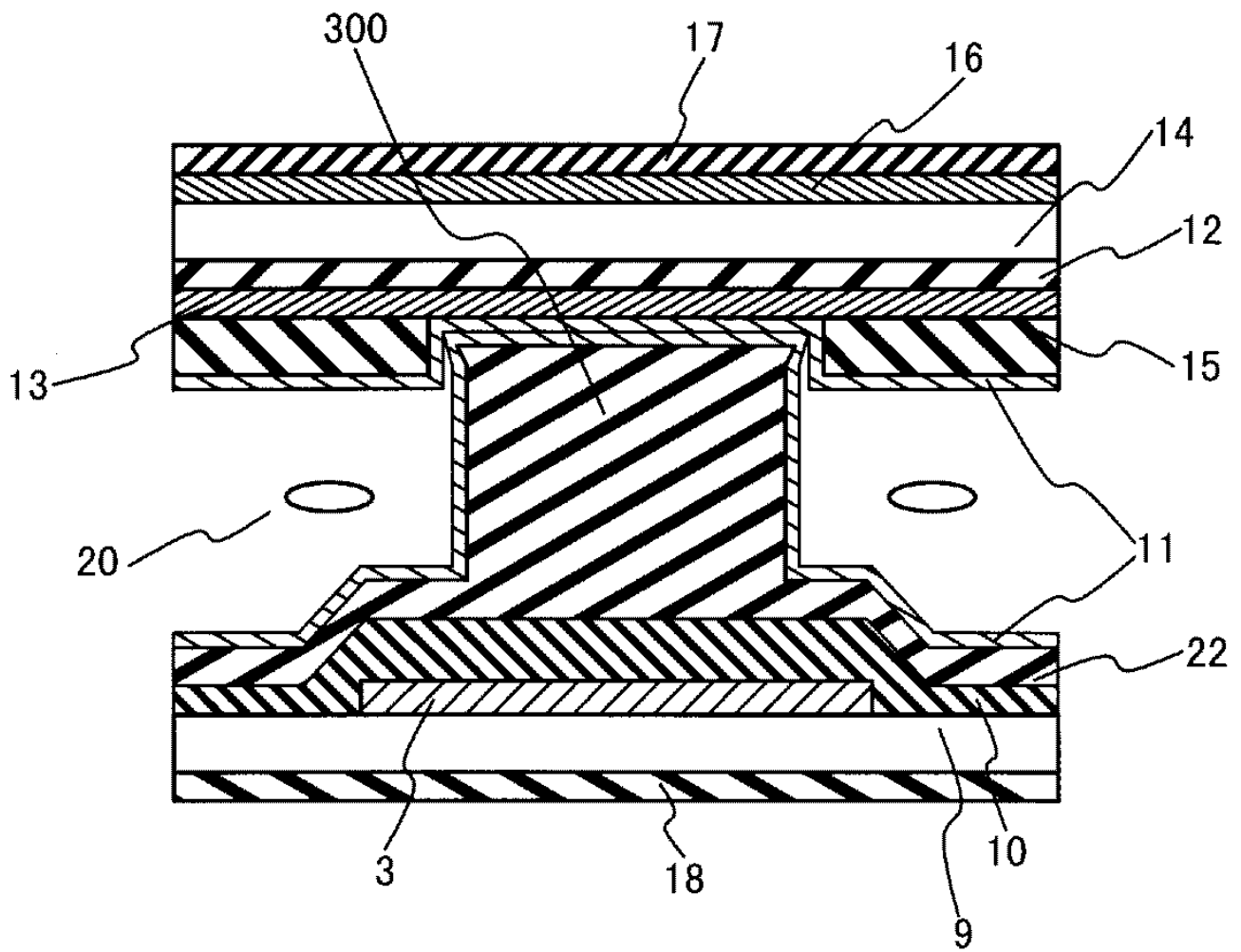




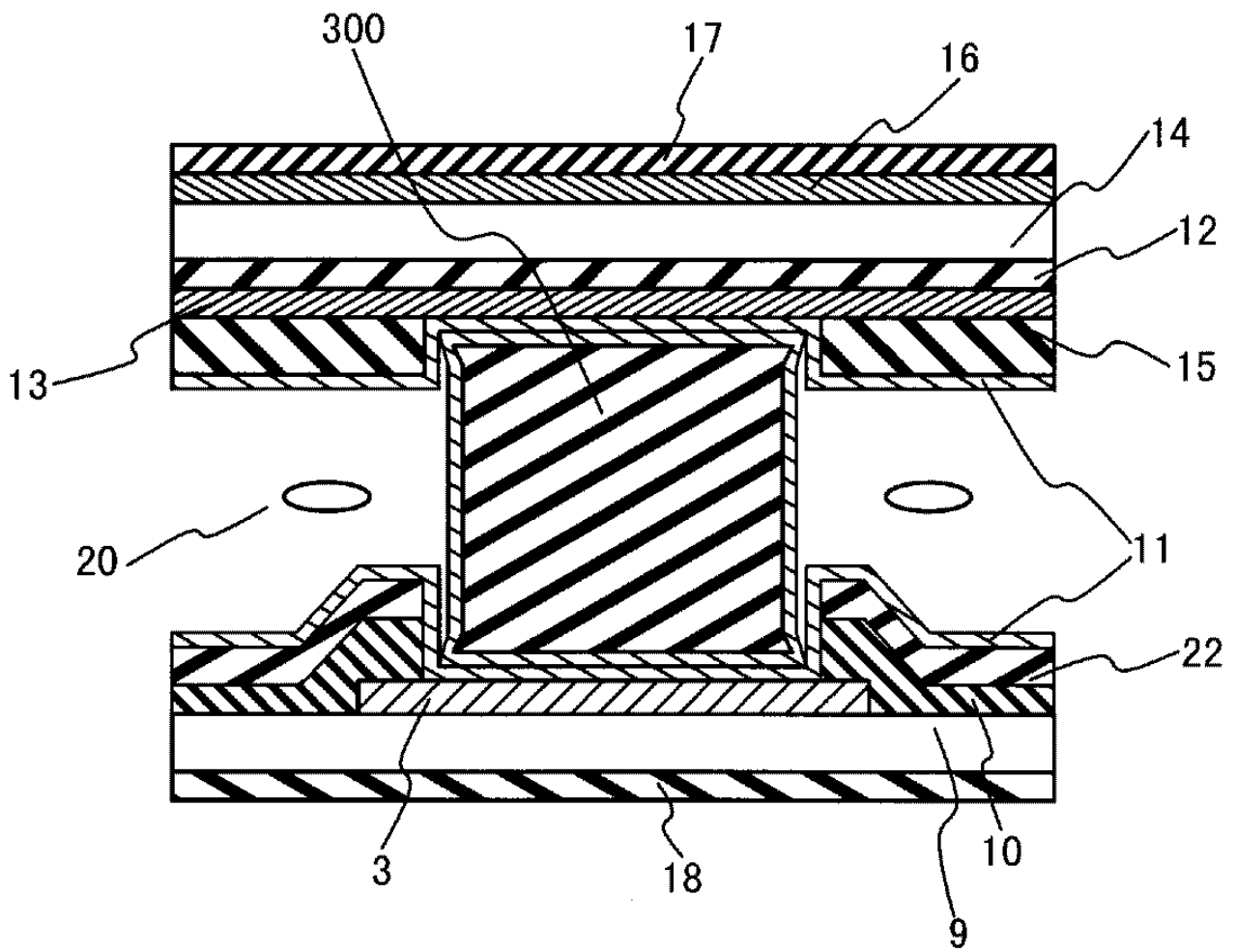
26



27



28



| | | | |
|----------------|---|---------|------------|
| 专利名称(译) | 液晶显示器 | | |
| 公开(公告)号 | KR1020010103611A | 公开(公告)日 | 2001-11-23 |
| 申请号 | KR1020010021280 | 申请日 | 2001-04-20 |
| [标]申请(专利权)人(译) | NEC液晶技术株式会社 | | |
| 申请(专利权)人(译) | 日元号技术可否让这个夏 | | |
| 当前申请(专利权)人(译) | 日元号技术可否让这个夏 | | |
| [标]发明人 | MATSUMOTO KIMIKAZU | | |
| 发明人 | MATSUMOTO,KIMIKAZU | | |
| IPC分类号 | G02F1/1335 G02F1/1339 G02F1/1343 G02F1/136 G02F1/1368 | | |
| CPC分类号 | G02F1/133512 G02F1/13394 G02F1/134363 | | |
| 优先权 | 2000121605 2000-04-21 JP | | |
| 其他公开文献 | KR100400711B1 | | |
| 外部链接 | Espacenet | | |

摘要(译)

用于使用薄膜晶体管的液晶显示器包括第一和第二基板部分，第一基板部分和设置在第二基板部分之间的液晶层。支撑间隔物从第一基板延伸。第二基板部分包括凹槽。支撑间隔件的凹部和端部处于齿轮状，并且保持与第一基板部分的间隙。晶体管，液晶，基板，间隔物，。

