

(19)
(12)

(KR)
(A)

(51) 。 Int. Cl. ⁷
G02F 1/1335

(11)
(43)

2001 - 0087980
2001 09 26

(21) 10 - 2000 - 0011884
(22) 2000 03 09

(71) .
,
20

(72) 1 1048 - 6 B01

(74)
:

(54)

가. :

.
:

.
:

/

4

1

2

3

4

5 1

6 2

< >

50 : 150 :

152 : 200 :

500 : 510 :

550 : 552 :

554 :

(liquid crystal display device)

가 가

가

(Active Matrix LCD : AM - LCD)가

가

1

4) (20)

(10)

(2, 4)

(2,

(20) 가 (4) (10)
가 (2) .

(4) (8) , (8) (12)
(12) (10) 가 (S) 가 (2) 가 .
(S) , (S) 가 (10) 가
(14) .

(14) (P) .

, (4) (2) (10) , (4)
(2) 가 (sealant : 6) .

(14) 가 , 가 가 , 가
(14) (S) 가 가 , 가
가 가 .

2

가

가

가

가

estric LC ; CLC)

(color filter ; C/F)

가

/

(Chol

CLC C/F CLC

2

(40)

(30)

(34) (40, 30) (30) , ,
 (34) (36)가 .

(34) (Cholestric LC) , /

(34) / , , 가 , .
 가

(34) (pitch)

가 400 700nm .
 가 (가)

가 660nm (,) 530nm , 470nm
 가 /

가

(34) 가

(30) (50)가 , (50) (30)
 (32)

(50) , (34)

(CLC ; 32) ,

CLC (32) (50)

(40) (42) (46) .

(42) /4

(40) (30) (38) , (30)
 (34) (shutter) .

가 (32) ,

(34) (34) , .

가 ; 1
 ; 1
 1 2 1
 2
 4 4
 (100) (100) (150)
 (150) (200)가
 (200) (200R, 200G, 200B)가 (152)
 (152) (150)
 (100)
 (150)
 (200) (200R, 200G, 200B) (152)가
 (152) (150)
 (150)
 (152) (150)
 (152)
 4 () (300)
 (150) (300L)가

1 (200) (150) 1 (300L) (152) 2 가 , ,
 1 (300L) (200) (300) (150)
 (200R) 가 , , (200R)
 (300L) (200R) 가 가 (200R)
 가 (302) (200R)
 2 (152) (304a) (150) (300L)
 (304a) (150) (152)
 (152) 가 180° (306a) (150) (304b)
 (100) 가 180° (306a) (150) (150)
 가 (306a) (150)
 (100) (306b) (100)
 (150) (306b) 가 180° (308a)
 (308a) 1 (200)
 100 % (200)
 (152) (200)
 (150) (152)
 4 (150)
 (152)
 (200) (152) (150)
 (200) (, , ,)
 가 (,) (152) (150)
 1
 5 1 2
 (152)

5

, (500) (550) , (550, 500)
 (500) , , (200)가 , (200)
 , (152)가 .
 , (500) (150) .
 (550) (552) (554) .
 , (550) (500) (510) .
 , (150) (50)가 .
 , (200) /
 , (152) (150) (broad - band)
 , (152) (150) ,
 , (150) () , (152)
 ()
 , (152) (150) ()
)

2

2 1 (500) (150)
 , 2 (550) (500) (500) (500)
 (150) , (150) (152)
 , (150) (152) (50)
 가

1, 2

가

가 가 .

(57)

1.

1, 2 ;

1 ;

1 ;

2 2 2 ;

1 2 , , ;

, 2 ;

1, 2 ;

2

2.

1 ,

3.

1 ,

2

4.

1, 2 ;

1 ;

1 ;

1 2 2 ;

2 , , ;

, 2 ;

1, 2 ;

2

5.

4 ,

6.

4 ,

2

7.

가 , ;

1

;

1

, , ;

,

1

,

1

2

, 2

1

8.

7 ,

9.

7 ,

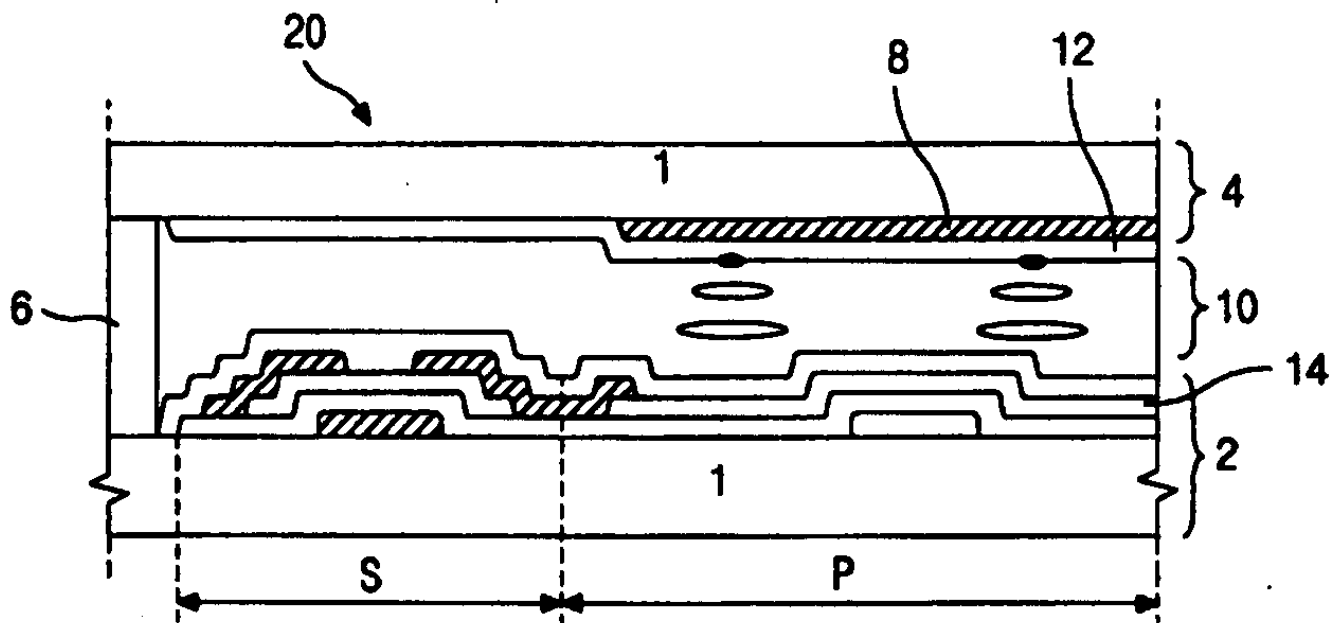
1

10.

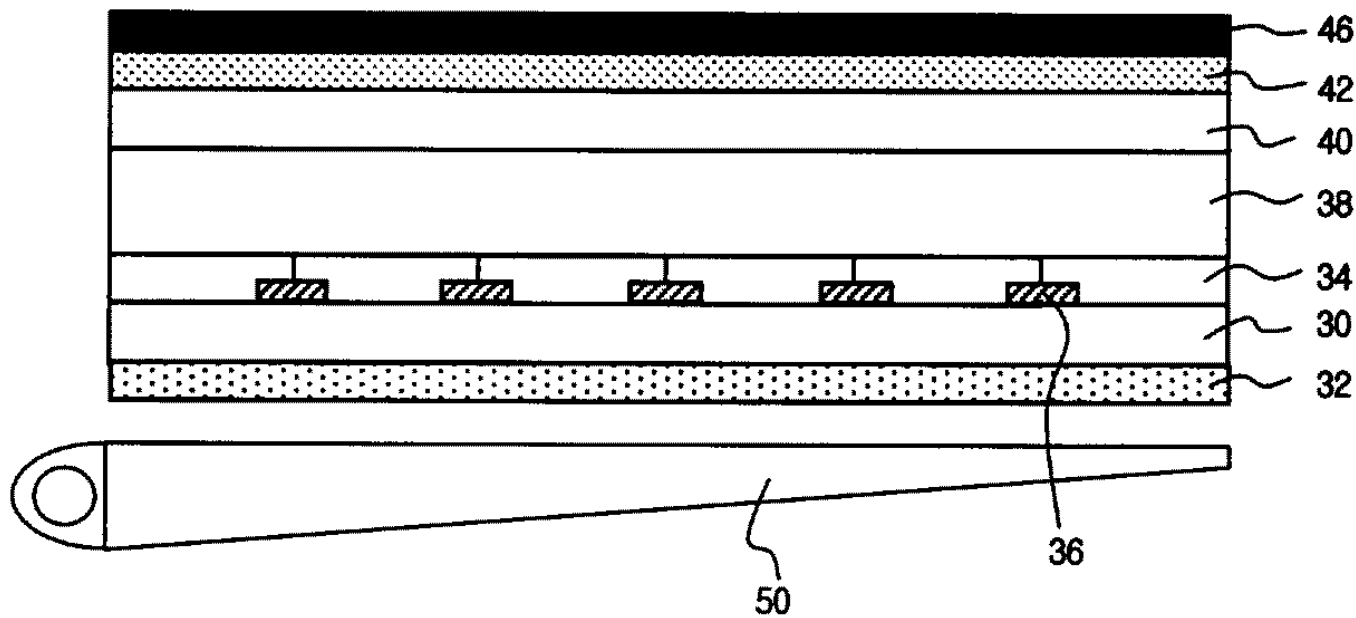
7 ,

1

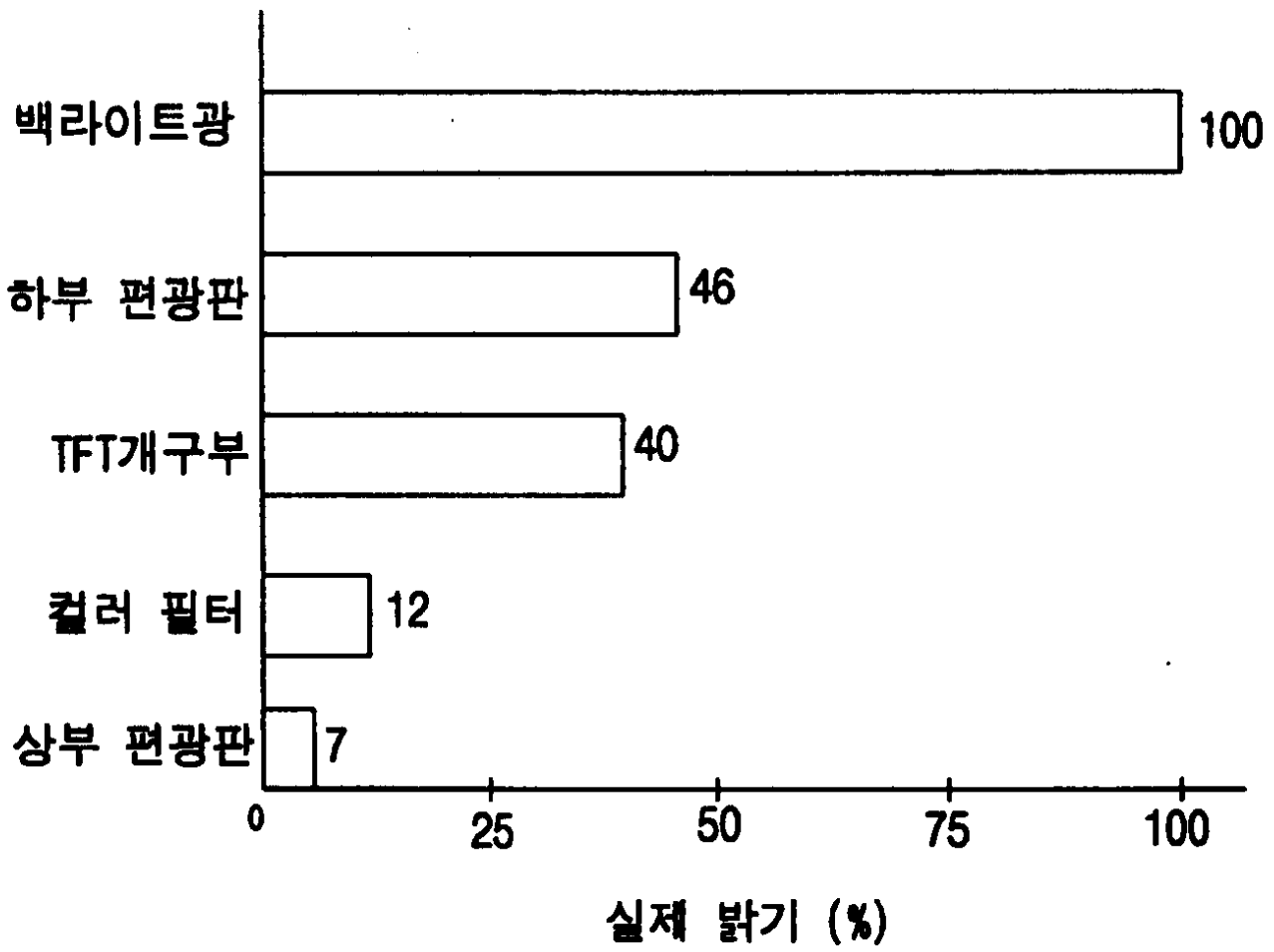
1



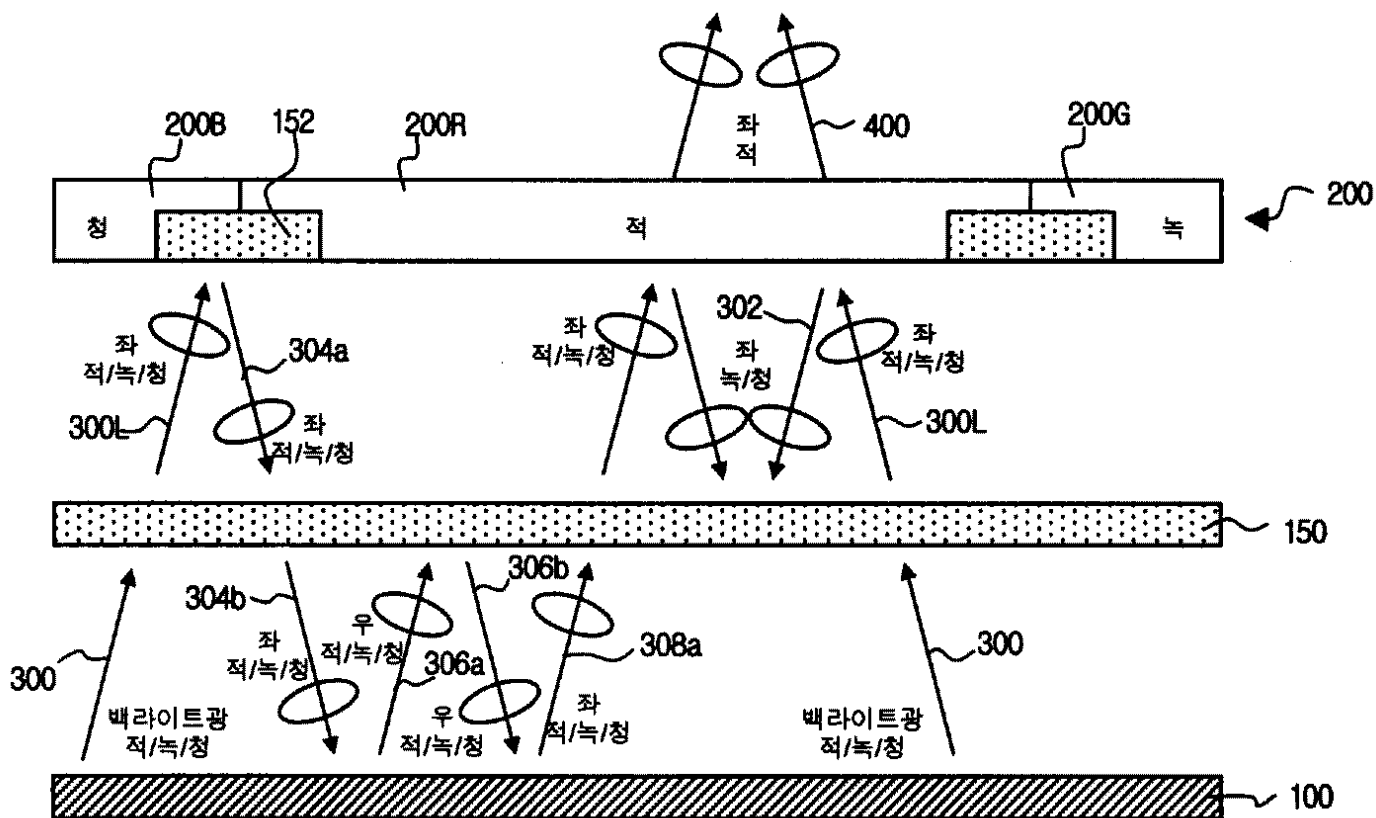
2



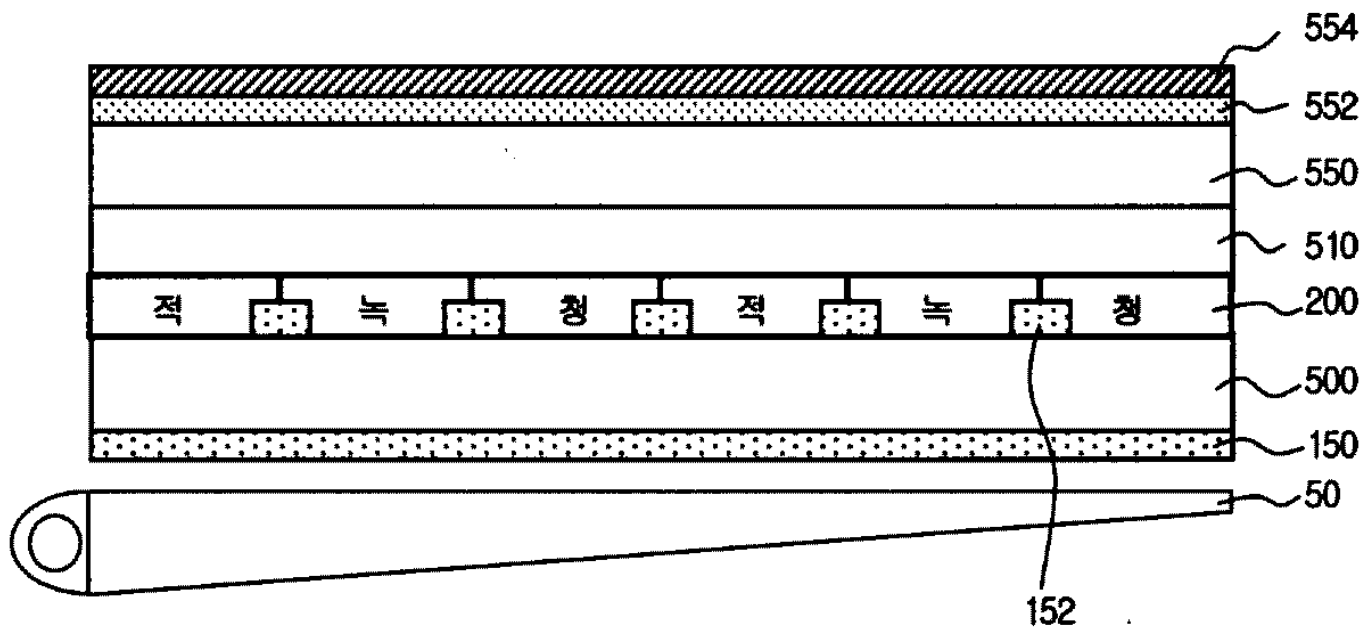
3



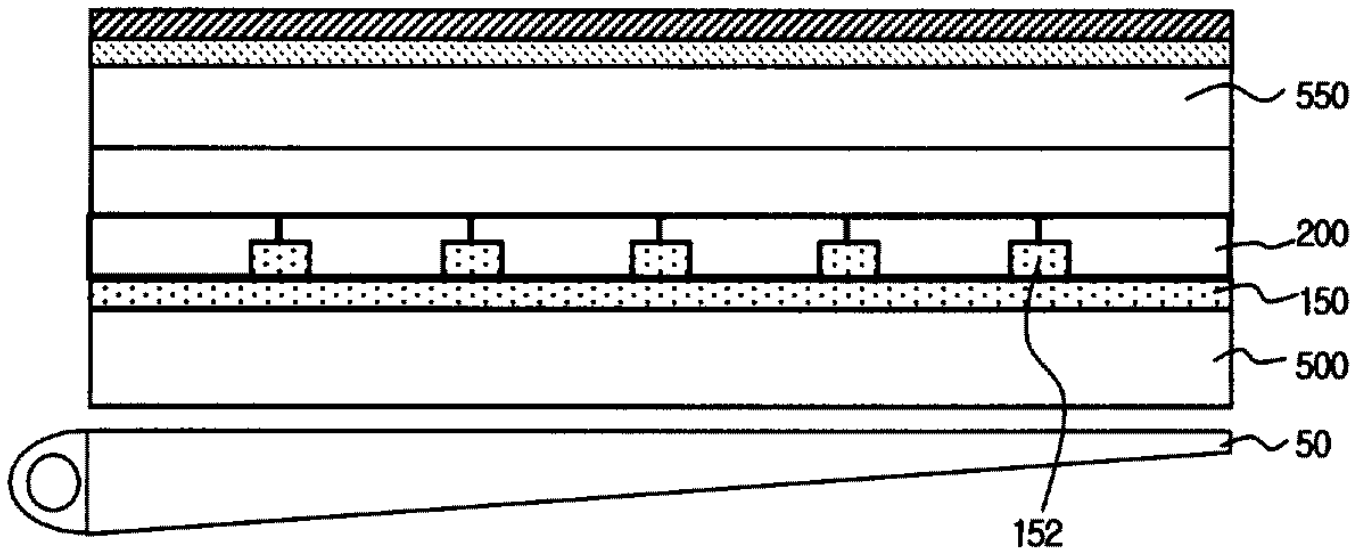
4



5



6



专利名称(译)	液晶显示器		
公开(公告)号	KR1020010087980A	公开(公告)日	2001-09-26
申请号	KR1020000011884	申请日	2000-03-09
[标]申请(专利权)人(译)	乐金显示有限公司		
申请(专利权)人(译)	LG显示器有限公司		
当前申请(专利权)人(译)	LG显示器有限公司		
[标]发明人	MOON JONG WEON 문중원		
发明人	문중원		
IPC分类号	G02F1/13 G02F1/1335 G02F1/13357		
CPC分类号	G02F1/133536 G02F2001/133521 G02F2001/133543 G02F1/133512 G02F1/13362		
代理人(译)	贞媛KI		
其他公开文献	KR100348993B1		
外部链接	Espacenet		

摘要(译)

一个。权利要求中的发明所属的领域：液晶显示器的黑色矩阵的材料。本发明试图解决的技术问题是：在液晶显示器中，黑色矩阵的背光亮度降低得到改善。C。本发明方案的要点：用作黑色矩阵的金属或有机薄膜用作胆甾型液晶偏振器。并且，利用选择胆甾型液晶的反射/穿透特性改变了收益于黑矩阵的背光的光路，并且改善了液晶显示器的亮度。

