



**(19) 대한민국특허청(KR)**  
**(12) 등록특허공보(B1)**

(45) 공고일자 2008년09월05일  
 (11) 등록번호 10-0857255  
 (24) 등록일자 2008년09월01일

(51) Int. Cl.  
*G02F 1/133* (2006.01) *G02F 1/1343* (2006.01)  
 (21) 출원번호 10-2007-0025531  
 (22) 출원일자 2007년03월15일  
 심사청구일자 2007년03월15일  
 (65) 공개번호 10-2007-0094507  
 (43) 공개일자 2007년09월20일  
 (30) 우선권주장  
 95109332 2006년03월17일 대만(TW)  
 (56) 선행기술조사문헌  
 JP11119193 A\*  
 KR1020020072723 A\*  
 \*는 심사관에 의하여 인용된 문헌

(73) 특허권자  
**우 옵트로닉스 코퍼레이션**  
 대만 신쥬 300, 사이언스-베이스드 인터스트리얼  
 파크, 리-신 로드. 2, 넘버. 1  
 (72) 발명자  
**홍 멩-이**  
 대만 신쥬 사이언스 베이스드 인터스트리얼 파크  
 리신 로드 2넘버 1  
 (74) 대리인  
**강용복, 김용인**

전체 청구항 수 : 총 7 항

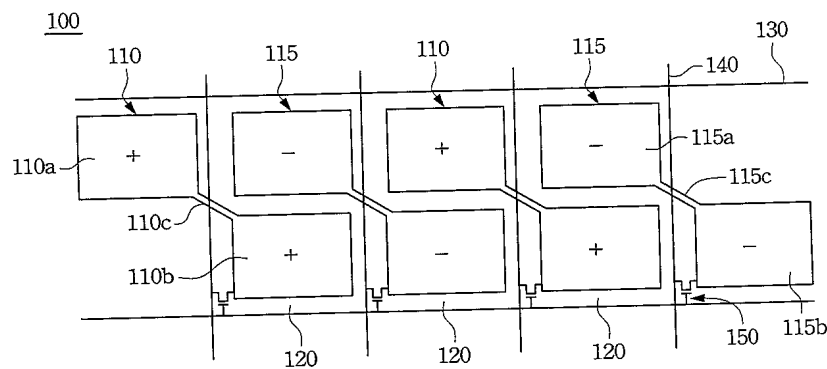
심사관 : 하정균

**(54) 액정 디스플레이**

**(57) 요약**

본 발명의 액정 디스플레이는 제 1 및 제 2 픽셀 전극들을 포함하는 픽셀 어레이를 구비한다. 각각의 제 1 픽셀 전극들은 코너 또는 에지상에 공유되는 2개의 픽셀 영역들에 적어도 2개의 제 1 서브픽셀 전극들로 나누어진다. 마찬가지로, 각각의 제 2 픽셀 전극들도 코너 또는 에지상에 공유되는 2개의 픽셀 영역들에 적어도 2개의 제 2 서브픽셀 전극들로 나누어진다. 상기 제 1 및 제 2 전극들의 극성은 반대이다. 상기 제 1 및 제 2 전극들은 적어도 하나의 제 1 서브픽셀 전극과 적어도 하나의 제 2 서브픽셀 전극이 각 픽셀 영역에 위치되게 하도록 번갈아 배열된다.

**대표도** - 도1



## 특허청구의 범위

### 청구항 1

상부 기관과,

복수의 제 1 픽셀 영역들과 복수의 제 2 픽셀 영역들이 번갈아 배열되는 픽셀 어레이를 구비하는 하부 기관과,

상기 하부 기관과 상기 상부 기관 사이에 개입된 액정층을 구비하고,

상기 픽셀 어레이는

제 1 연결부와 2개의 제 1 서브픽셀 전극들을 구비하고, 상기 제 1 서브픽셀 전극은 각각 적어도 3개의 코너를 가지며, 상기 2개의 제 1 서브픽셀 전극들은 상기 2개의 제 1 서브픽셀 전극들의 각 코너에서 상기 제 1 연결부를 통해 대각선으로 연결되고 상기 제 1 픽셀 영역 중 하나와 인접 위치한 상기 제 2 픽셀 영역 중 하나에 떨어져 위치해 있는 복수의 제 1 픽셀 전극들과,

제 2 연결부와 2개의 제 2 서브픽셀 전극들을 구비하고, 상기 제 2 서브픽셀 전극은 각각 적어도 3개의 코너를 가지며, 상기 2개의 제 2 서브픽셀 전극들이 상기 2개의 제 2 서브픽셀 전극들의 각 코너에서 상기 제 2 연결부를 통해 대각선으로 연결되고, 상기 2개의 제 1 서브픽셀 전극들 중 하나와 상기 2개의 제 2 서브픽셀 전극들 중 하나가 나란히 배치되는 식으로 인접 위치한 상기 제 1 픽셀 영역 중 하나와 상기 제 2 픽셀 영역 중 하나에 떨어져 위치해 있는 복수의 제 2 픽셀 전극들과,

상기 제 2 픽셀 전극들을 제어하기 위해 상기 제 1 픽셀 영역들에 배치된 제 1 스위치와,

상기 제 2 픽셀 전극들을 제어하기 위해 상기 제 2 픽셀 영역들에 배치된 제 2 스위치를 구비하고, 상기 제 2 픽셀 전극과 상기 제 1 픽셀 전극은 반대 극성을 갖는 액정 디스플레이.

### 청구항 2

제 1 항에 있어서,

상기 제 1 서브픽셀 전극들과 상기 제 2 서브픽셀 전극들에 의해 형성된 패턴의 반복유닛은 평행사변형의 2개 대각선 영역들에 있는 2개의 제 1 서브픽셀 전극들과 상기 평행사변형의 다른 2개의 대각선 영역들에 있는 2개의 제 2 서브픽셀 전극들인 액정 디스플레이.

### 청구항 3

제 1 항에 있어서,

상기 제 1 서브픽셀 전극들과 상기 제 2 서브픽셀 전극들에 의해 형성된 패턴의 반복유닛은 평행사변형의 2개 마주보는 에지들에 있는 2개의 제 1 서브픽셀 전극들과 상기 평행사변형의 다른 2개의 마주보는 에지들에 있는 2개의 제 2 서브픽셀 전극들인 액정 디스플레이.

### 청구항 4

제 1 항에 있어서,

상기 2개의 인접한 픽셀 영역들이 코너를 공유하는 액정 디스플레이.

### 청구항 5

제 1 항에 있어서,

상기 2개의 인접한 픽셀 영역들이 코너와 에지를 공유하는 액정 디스플레이.

### 청구항 6

제 1 항에 있어서,

상기 기관상에 스위치 장치들에 연결된 복수의 스캔라인들과 복수의 데이터 라인들을 더 구비하는 액정 디스플레이.

**청구항 7**

상부 기판과,  
 픽셀 영역의 복수의 행들과 픽셀 영역의 복수의 열들로 나누어지는 픽셀 어레이를 구비하는 하부기판과,  
 상기 상부 기판과 상기 하부 기판 사이에 개입된 액정층을 구비하고,  
 상기 픽셀 영역은  
 상부 서브픽셀 전극과,  
 상기 서브픽셀 전극에 대해 절연된 하부 서브픽셀 전극과,  
 상기 하부 서브픽셀 전극에 전기연결된 TFT 스위치를 구비하고,  
 상기 서브픽셀 전극은 이전 행의 하부 서브픽셀 전극에 전기연결되고, 상기 하부 서브픽셀 전극은 다음 행의 상부 서브픽셀 전극에 전기연결되는 액정 디스플레이.

**명세서**

**발명의 상세한 설명**

**발명의 목적**

**발명이 속하는 기술 및 그 분야의 종래기술**

- <10> 본 발명은 액정 디스플레이에 관한 것이다. 보다 상세하게는, 본 발명은 서브 픽셀 전극들을 포함하는 액정 디스플레이에 관한 것이다.
- <11> 다른 것들 중에서, 매우 넓은 시야각 및 고선명도가 MVA(Multi-domain Vertical Alignment) 액정 디스플레이(LCD)의 장점이다. 수직으로 정렬된 액정 모듈들이 시야각을 보상하기 위해 반대 방향으로 대칭적으로 기울어진 종래 MVA LCD에서 몇몇의 슬릿들과 돌출부들이 2개의 투명기판의 내부면상에 형성되어 있다.
- <12> 미국특허 No.6,922,183(이하, '183 특허라 함)에 개시된 바와 같이, MVA LCD의 투명 전극의 내부면상에 있는 슬릿들에 인가된 수평 전계(lateral electric field)가 증가되어야 하며, 그 결과 슬릿 부근에 있는 액정모듈들이 효율적으로 기울어질 수 있고 액정 모듈의 응답시간이 감소될 수 있다. 픽셀 전극은 2개의 서브픽셀 전극으로 나누어지고, 이에 따라 한 픽셀이 2개의 서브픽셀들로 나누어진다. 반대 극성을 갖는 2개의 등전위 서브픽셀 전극들은 서로 슬릿에 의해 전기적으로 절연되어 있다. 수평 전계는 액정 모듈의 응답시간을 줄이기 위해 슬릿상에 발생된다.
- <13> 그러나, '183 특허에 개시된 발명은 각각의 2개의 서브픽셀 전극들이 대응하는 서브픽셀에 대한 구동장치로서 스위치와 연결되는 것을 필요로 한다. 따라서, 각 픽셀에 대한 구동장치의 개수가 배가된다. 또한, 반대 극성을 갖는 서브픽셀들은 자신의 전자 신호를 전달하기 위해 자신의 접촉홀(contact holes)을 가져야 한다. 픽셀 전극이 다수의 서브픽셀 전극들로 나누어지는 경우, 동일한 극성을 갖는 서브픽셀 전극들은 구동장치로서 하나의 단일 스위치를 사용하기 위해 추가 와이어에 의해 연결되어야 한다. 추가 와이어는 전기회로를 복잡하게 하고 제조공정의 어려움을 증가시킨다.

**발명이 이루고자 하는 기술적 과제**

- <14> 본 발명은 상기와 같은 문제를 해결하기 위한 것으로서, 본 발명의 목적은 스위치 장치의 개수를 증가시키지 않는 구성과 이에 따라 LCD 응답시간이 감소될 수 있는 액정 디스플레이를 제공하는 것이다.

**발명의 구성 및 작용**

- <15> 상기 목적 및 다른 목적들을 달성하기 위해, 본 발명에 따른 LCD가 제공된다. LCD의 픽셀 전극 어레이는 복수의 제 1 픽셀 전극과 반대 극성을 갖는 복수의 제 2 픽셀 전극을 구비한다.
- <16> 각각의 제 1 픽셀 전극은 제 1 연결부와 2개의 인접한 픽셀 영역들에 위치한 2개의 제 1 서브픽셀 전극들을 구비한다. 각각의 제 1 서브픽셀 전극은 적어도 3개의 코너를 갖는다. 상기 2개의 제 1 서브픽셀 전극들은 상기 2

개의 제 1 서브픽셀 전극들의 각 코너에서 상기 제 1 연결부를 통해 대각선으로 연결되어 있고 상기 제 1 픽셀 영역중 하나와 인접 위치한 제 2 픽셀 중 하나에 떨어져 위치되어 있다.

<17> 마찬가지로, 각각의 제 2 픽셀 전극은 제 2 연결부와 2개의 인접한 픽셀 영역들에 위치한 2개의 제 2 서브픽셀 전극들을 구비한다. 각각의 제 2 서브픽셀 전극은 적어도 3개의 코너를 갖는다. 상기 2개의 제 2 서브픽셀 전극들은 상기 2개의 제 2 서브픽셀 전극들의 각 코너에서 상기 제 2 연결부를 통해 대각선으로 연결되어 있고 상기 2개의 제 1 서브픽셀 전극들 중 하나와 상기 2개의 제 2 서브픽셀 전극들 중 하나가 나란히 배치되는 식으로 인접 위치한 상기 제 2 픽셀 영역 중 하나와 상기 제 1 픽셀 영역 중 하나에 떨어져 위치해 있다. 따라서, 각 픽셀 영역은 적어도 제 1 서브픽셀 전극과 제 2 서브픽셀 전극을 구비한다.

<18> 복수의 제 1 스위치들이 상기 제 1 픽셀 전극들을 각각 제어하기 위해 상기 제 1 픽셀 영역들에 위치해 있다. 복수의 제 2 스위치들이 상기 제 2 픽셀 전극들을 각각 제어하기 위해 상기 제 2 픽셀 영역들에 위치해 있다.

<19> 따라서, 픽셀 전극은 다수의 구조적으로 연결된 서브픽셀 전극들로 나누어지고 단 하나의 구동 스위치 장치만이 한 픽셀 전극에 필요로 한다. 더욱이, 제 1 서브픽셀 전극들과 제 2 서브픽셀 전극들이 번갈아 배열된다. 반대 극성을 갖는 동일한 전위가 이웃한 제 1 픽셀 전극과 제 2 픽셀 전극에 인가될 수 있다. 적어도 하나의 제 1 서브픽셀 전극과 하나의 제 2 서브픽셀 전극이 추가 신호라인 및 구동 스위치 장치없이 각 픽셀 영역에 형성될 수 있다.

<20> 상술한 일반적인 설명 및 하기의 상세한 설명 모두는 단지 예이며 특허청구범위에 주장되는 바와 같이 본 발명의 더한 설명을 제공하기 위해 의도된 것으로 이해하여야 한다.

<21> 본 발명은 하기의 첨부도면을 참조로 아래 실시예의 상세한 설명을 읽음으로써 더 완전히 이해될 수 있다.

<22> 따라서, 본 발명은 각 픽셀 전극이 다수의 서브픽셀 전극들로 나누어지는 LCD를 제공한다. 동일 픽셀내에 있는 2개의 이웃한 서브픽셀 전극들은 반대 극성을 갖는다. 스위치 장치의 개수가 증가될 필요가 없다. 단지 종래 신호라인과 스위치 장치만이 동일 픽셀내에 있는 반대 극성을 갖는 2개의 이웃한 서브픽셀 전극들을 얻는데 필요하다. 따라서, LCD 응답시간이 감소될 수 있다.

<23> 실시예 1

<24> 도 1은 본 발명의 실시예에 따른 LCD의 픽셀 어레이를 도시한 것이다. 픽셀 어레이(100)는 픽셀 전극(110 및 115)를 구비한다. 픽셀 전극(110)은 2개의 서브픽셀 전극(110a 및 110b)을 구비한다. 상기 서브픽셀 전극(110a 및 110b)은 에지를 공유하는 2개의 이웃한 픽셀 영역(120)에 형성되고 연결부(110c)를 통해 서로 대각선으로 연결되어 있다. 마찬가지로, 픽셀 전극(115)은 2개의 서브픽셀 전극(115a 및 115b)을 구비한다. 상기 서브픽셀 전극(115a 및 115b)은 에지를 공유하는 2개의 이웃한 픽셀 영역(120)에 형성되고 연결부(115c)를 통해 서로 대각선으로 연결되어 있다. 따라서, 제 1 서브픽셀 전극(110a 및 110b) 및 제 2 서브픽셀 전극(115a 및 115b)에 의해 형성된 패턴의 반복 유닛은 평행사변형의 2개 대각선 영역에 있는 2개의 제 1 서브픽셀 전극(110a 및 110b)과 평행사변형의 다른 2개 대각선 영역에 있는 2개의 제 2 서브픽셀 전극(115a 및 115b)이다.

<25> 상술한 각각의 픽셀 영역(120)은 한 쌍의 스캔라인(130)과 한 쌍의 데이터라인(140)에 의해 형성된다. 스위치 장치(150)가 픽셀 영역(120)의 한 코너에 형성되어 있다. 본 실시예의 스위치 장치(150)는 스캔라인(130), 데이터 라인(140), 서브픽셀 전극(110b 또는 115b)에 각각 연결된 게이트, 소스 및 드레인을 갖는 박막 트랜지스트이다.

<26> 도 1에 도시된 픽셀 전극(110,115)은 스위치 장치 기관상에 교대로 형성된다. 2개의 이웃한 픽셀 전극(110,115)은 반대 극성을 가지도록 제어될 수 있어, 반대 극성을 갖는 2개의 서브픽셀 전극(110b 및 115a, 또는 110a 및 115b)을 포함하는 한 픽셀 영역(120)이 달성될 수 있다. 한 픽셀 영역(120)내 서브픽셀 전극(110b 및 115a, 또는 110a 및 115b)은 2개의 다른 픽셀 전극(115,110)에 속한다. 왜냐하면, 예컨대, 한 픽셀 전극(110,115)의 2개의 서브픽셀 전극(110a 및 110b, 또는 115a 및 115b)은 여전히 서로 연결되어 있기 때문에, 단 하나의 스위치 장치가 픽셀 전극(115,110)을 구동하기 위해 필요하다. 또한, 2개의 이웃한 픽셀 전극(115,110)이 반대 극성을 가지게 하도록 도트 반전(dot inversion) 방법 및 임의의 적절한 방법이 사용될 수 있다.

<27> 실시예 2

<28> 도 2는 본 발명의 또 다른 실시예에 따른 LCD의 픽셀 어레이를 도시한 것이다. 도 2는 픽셀 전극(210 및 215)로 구성된다. 픽셀 전극(210)은 3개의 서브픽셀 전극(210a,210b,210c)으로 나누어진다. 서브픽셀 전극(210a,210b,210c)은 에지를 공유하는 2개의 이웃한 픽셀 영역(220)에 형성된다. 서브픽셀 전극(210b)은 연결부

(210d 및 210e)를 통해 서브픽셀 전극들(210a 및 210c)에 대각선으로 연결되어 있다. 마찬가지로, 픽셀 전극(215)은 3개의 서브픽셀 전극(215a, 215b, 215c)으로 나누어진다. 서브픽셀 전극(215a, 215b, 215c)은 에지를 공유하는 2개의 이웃한 픽셀 영역(220)에 형성된다. 서브픽셀 전극(215b)은 연결부(215d 및 215e)를 통해 서브픽셀 전극들(215a 및 215c)에 대각선으로 연결되어 있다. 따라서, 예컨대, 제 1 서브픽셀 전극들(210a 및 210c) 및 제 2 서브픽셀 전극들(215a 및 215c)에 의해 형성된 패턴의 반복유닛은 평행사변형의 2개 대각선 영역에 있는 2개의 제 1 서브픽셀 전극(210a 및 210b)과 평행사변형의 다른 2개 대각선 영역에 있는 2개의 제 2 서브픽셀 전극(215a 및 215b)이다.

<29> 상술한 각각의 픽셀 영역(220)은 한 쌍의 스캔라인(230)과 한 쌍의 데이터 라인(240)에 의해 형성된다. 스위치 장치(250)가 픽셀 영역(220)의 한 코너에 형성되어 있다. 이 실시예의 스위치 장치(250)는 스캔라인(230), 데이터 라인(240), 서브픽셀 전극(210c 또는 215c)에 각각 연결된 게이트, 소스 및 드레인을 갖는 박막 트랜지스트르이다.

<30> 도 2에 도시된 바와 같이, 픽셀 전극(210, 215)은 스위치 장치 기판상에 교대로 형성된다. 동일 픽셀 영역(220) 내 3개의 서브픽셀 전극들(210a, 210b, 210c 또는 215a, 215b, 215c)은 이웃한 픽셀 전극(210)과 픽셀 전극(215)이 반대 극성을 갖는 경우 서브픽셀 전극(210a 및 210c, 또는 215a 및 215c) 및 서브픽셀 전극(215b 또는 210b) 사이에 반대 극성을 갖는다. 픽셀 전극(210)의 서브픽셀 전극들(210a, 210b, 210c)이 에지를 공유하는 2개의 픽셀 영역(220)에 배열되나, 상기 픽셀 전극(210)의 서브픽셀 전극들(210a, 210b, 210c)은 연결부(210d 및 210e)를 통해 연결된다. 따라서, 하나의 스위치 장치(250)만이 픽셀 전극(210)에 필요하다. 마찬가지로, 픽셀 전극(215)의 서브픽셀 전극(215a, 215b, 215c)도 또한 연결부(215d 및 215e)를 통해 연결된다. 따라서, 하나의 스위치 장치(250)만이 픽셀 전극(215)에 필요하다. 반대 극성을 갖는 2개의 이웃한 픽셀 전극(210, 215)을 얻는 방법은 예컨대 도트 반전일 수 있다.

<31> 실시예 3

<32> 도 3은 본 발명의 실시예에 따른 LCD 픽셀 어레이를 도시한 것이다. 픽셀 어레이(300)는 픽셀 전극(310 및 315)으로 구성된다. 픽셀 전극(310)은 코너를 공유하는 2개 픽셀 영역(320)에 위치한 2개의 서브픽셀 전극들(310a 및 310b)로 나누어진다. 서브픽셀 전극들(310a 및 310b)은 연결부(310c)를 통해 서로 연결된다. 마찬가지로, 픽셀 전극(315)은 코너를 공유하는 2개 픽셀 영역(320)에 위치한 2개의 서브픽셀 전극(315a, 315b)을 구비한다. 상기 서브픽셀 전극들(315a, 315b)은 연결부(315c)를 통해 서로 연결된다. 따라서, 제 1 서브픽셀 전극들(310a 및 310b) 및 제 2 서브픽셀 전극들(315a 및 315b)에 의해 형성된 패턴의 반복유닛은 평행사변형의 2개 마주보는 에지들에 위치한 2개의 제 1 서브픽셀 전극들(310a 및 310b)과 상기 평행사변형의 다른 2개의 에지에 위치한 2개의 제 2 서브픽셀 전극들(315a 및 315b)이다.

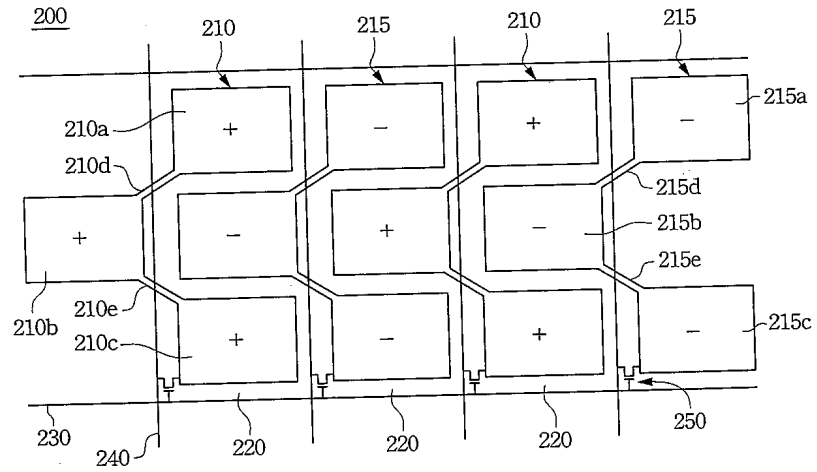
<33> 상술한 픽셀 영역(320)은 한 쌍의 스캔라인(330)과 한 쌍의 데이터 라인(340)에 의해 형성된다. 스위치 장치(350)가 픽셀 영역(320)의 한 코너에 형성된다. 이 실시예에서 스위치 장치(350)는 스캔라인(230), 데이터 라인(240), 서브픽셀 전극(310a 또는 315a)에 각각 연결된 게이트, 소스 및 드레인을 갖는 박막 트랜지스트르이다.

<34> 도 3에 도시된 픽셀 전극(310, 315)은 스위치 장치 기판상에 번갈아 형성되어 있다. 2개의 이웃한 픽셀 전극(310, 315)은 반대 극성을 가지도록 제어될 수 있어, 반대 극성을 갖는 2개의 서브픽셀 전극(310b 및 315a 또는 315b 및 310a)을 포함하는 동일한 픽셀 영역(320)이 달성될 수 있다. 한 픽셀 영역(320)에 있는 2개의 서브픽셀 전극들(310b 및 315a 또는 315b 및 310a)이 다른 픽셀 전극(315 및 310)에 속하나, 픽셀 전극(310 또는 315)에 속한 상기 2개의 서브픽셀 전극(310b 및 315a 또는 315b 및 310a)은 여전히 연결부(310c)을 통해 서로 연결되어 있다. 따라서, 하나의 스위치 장치만이 픽셀 전극(310 또는 315)을 구동하기 위해 필요하다. 또한, 도트 반전 방법 또는 임의의 적절한 방법으로 상기 2개의 이웃한 픽셀 전극(310, 315)이 반대 극성을 갖게 하는데 사용될 수 있다.

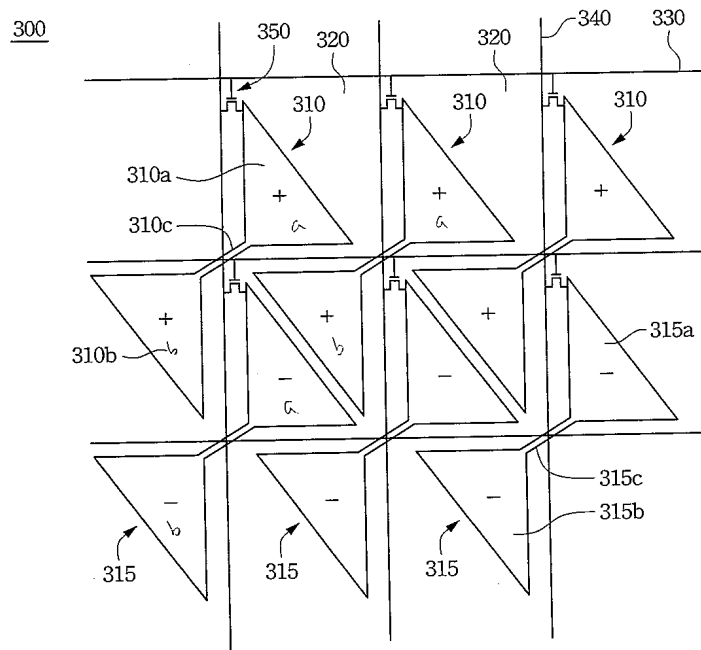
<35> 상술한 픽셀 어레이 구조는 임의의 평판 디스플레이, 예컨대 LCD에 적용될 수 있다. 도 4를 참조하면, LCD(400)는 하부기관(410), 상부기관(420) 및 그 사이에 있는 액정층(430)을 구비한다. 최근 LCD(400) 제품의 하부기관(410)과 상부기관(420)에 대한 많은 가능한 변형들이 있다. 첫번째 예로, 하부기관(410)이 제어회로기관인 경우 상부기관(420)은 컬러 필터일 수 있다. 두번째 예로, 제어회로기관과 컬러 필터층이 하부기관(410)상에 형성될 수 있고, 상부기관(420)에는 공통 전극층만이 있다. 제어회로기관과 컬러 필터층의 위치를 토대로, 구조는 COA(Color Filter on Array) 또는 AOC(Array on Color Filter) 중 하나 일 수 있다. COA 및 AOC의 상세한 구조가 도 4에 도시되어 있지 않은데, 이는 가능한 변형들이 당업자에게 명백하기 때문이다.



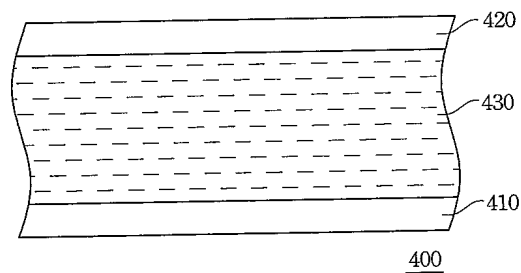
도면2



도면3



도면4



专利名称(译)	液晶显示器		
公开(公告)号	<a href="#">KR100857255B1</a>	公开(公告)日	2008-09-05
申请号	KR1020070025531	申请日	2007-03-15
[标]申请(专利权)人(译)	友达光电股份有限公司		
申请(专利权)人(译)	我们用鼻子来尼克斯捕法		
当前申请(专利权)人(译)	我们用鼻子来尼克斯捕法		
[标]发明人	HUNG MENG YI		
发明人	HUNG, MENG YI		
IPC分类号	G02F1/133 G02F1/1343		
CPC分类号	G02F2001/134345 G09G2300/0443 G09G3/3648 G09G3/3614 G09G2300/0447 G09G2300/0426		
代理人(译)	金勇		
优先权	095109332 2006-03-17 TW		
其他公开文献	KR1020070094507A		
外部链接	<a href="#">Espacenet</a>		

摘要(译)

本发明的液晶显示器配备有包括第一和第二像素电极的像素阵列。每个第一像素电极被划分为角落或边缘上的至少2个第一子像素电极到2的共享像素区域。类似地，每个第二像素电极被划分为角落或边缘上的至少2个第二子像素电极第一和第二电极的极性可以相反。第一和第二电极交替排列，使得至少一个第一子像素电极和至少一个第二子像素电极位于每个像素区域中。液晶显示器 (LCD)，像素电极和像素阵列。

