

(19) (KR)
(12) (B1)

(51) 。 Int. Cl.⁷
G02F 1/1335

(45)
(11)
(24)

2004 04 27
10-0427881
2004 04 08

(21) 10-2001-0028415
(22) 2001 05 23

(65)
(43)

10-2001-0107688
2001 12 07

(30) 2000-153508 2000 05 24 (JP)

(73) 가 가 1 1 1

(72) 1 9 2 가 가

1 9 2 가 가

(74)

:

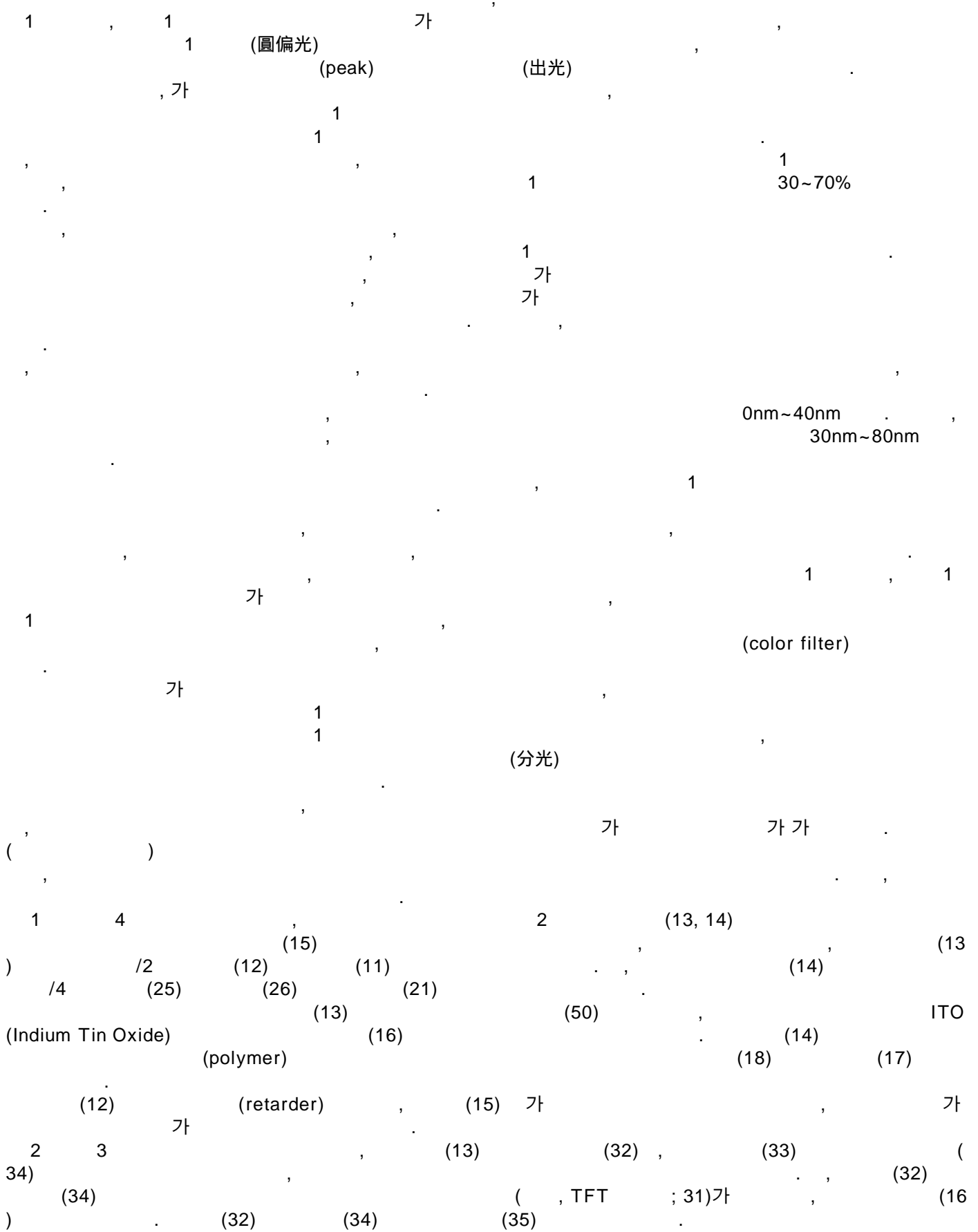
(54) { HALF - TRANSMISSIVE LIQUID CRYSTAL DISPLAY ELEMENT }

가 , 1 , 1 (圓偏光)
) (出光) , 1 (peak)
, 가 ,
1 1

1

1 1 1 가

2
3



TFT(31) (35) (37) (33) (a-Si) (39) (36),
 tion) (38) (33) (36) (41) (bottom gate) TFT (36) (13)
 TFT(31) (33) (36) (33) (36) .
 (16) (50) 10 μ m (contact hole; 40) (41)
 (50) (50) , , 3
 (magenta), (cyan) 3 가 (加法混色)
 (16) (17) (15) (32), (34), (21)
 (14) (14) (16)
 ITO (14) (16)
 7) (18) (14) (14) (1)
 (17) (mask sputter) (patterning)
 (17) (18)
 (13) (14) 가 (15) 가
 (15) 가 가
 (13) (14) (14) (; 42) (43) 1
 (13) (14) (14) (18) (43) 가 (18) (18)
 43) 가 (overcoat) , 가 (18) (18) ()
 (14) (21) , (22) ,
 (24) , (23)
 MIM(Metal Insulator Metal) 2 a-Si TFT
 P-Si
 5 (18) (主面)(18f)
 (左) (右) (18b) 가 (18f)
 5 (L1, L2, L1', L2') (18) (18f)
 (18) () (19) (pitch; p) (n) np
 (19)가 (18f) 가 ,
 (18b) np () () ()
) 100% (, 10% ,
 (18) (18b) (Lb) 가
 (18) 가 1 (15) (2
 matic) (on) , (Von) (ne
 omogeneous) (13) (14) (h
 (12) 가 (Lf) (11) /4
 /2 (15) (15)
 (18) (18) /2
 /4 (15) (12) (11)

(11) (15) (13, 14) 가 (開) (零) 가 ; Voff
) 6 (15) Von 가 (11) /4 (12)
 (18) (15) (18) (Lf)
 (25) (26) 가 (21) (Lb) (26) (25) /
 1 Von (18) (21) (10%) (18) (11) 가
 4 (18) (12) (15) (11) 가
 6 Voff (21) (18) /4 (12)
 (15) (11) 가 (11)
 (p)가 (n) (np) 가 (18)
 (18) (21) 가 3 (21) 3 43
 0nm , 550nm 610nm ((slit) 가) 3 (18) 3 3
 7 가 (18) 가 (種)
 (18) (21) 3
 가 (21) 가 (simulation) (18)
 30~70% (18)
 7 (18)
 2 (21) 3 가 (18) 8
 1 가 (18)
 ()
 = np(1 - cos) ... (1)
 가 (18) (18)
 3 430, 550, 610nm 30° (1)
 $n \cdot \sin \theta = n' \cdot \sin \theta' \dots (2)$
 , n n' (15) (18) (1) (2) (18)
 24.6nm, 31.5nm, 34.9nm

30° (cover) (18) (21) 3 8 30°
 2 30° 가 30 80nm 가
 9 3
 3 가 (50) 3 1 2
 10 (18) (R), (G), (B) (50) 10 3
 (50) (18) 가
 (50) 3 (18) 2
 (50) (18) 1 R, G, B
 (50) 10 (50) 가
 3 R, G, B 가 (50) Y, C, M (減法混色系)
 (18) T² (< T) 가 T 가
 1, 2, 3 (21) 3 가 가 430nm, 550nm, 610nm
 (18) 가
 1 2 4 가

(57)

1.

1 가 1
 , 가 1
 1

2.

1 1 30~70%

3.

1 ,
1 ,

1

4.

1 ,

5.

4 ,

0nm~40nm

6.

4 ,

30nm~80nm

7.

4 ,

1

8.

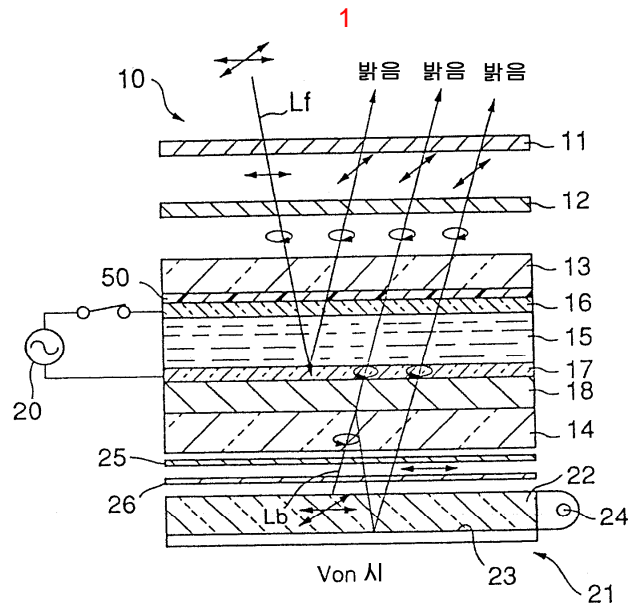
1 ,

가

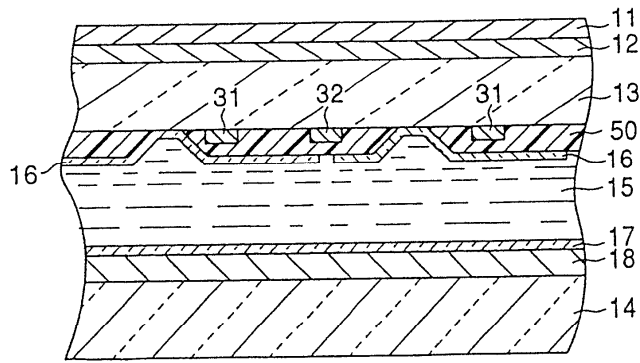
1

,가

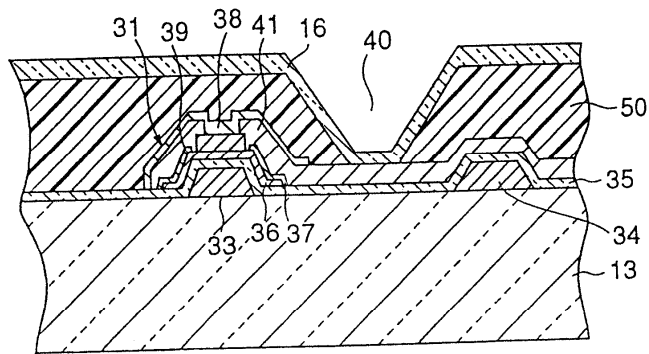
1
1



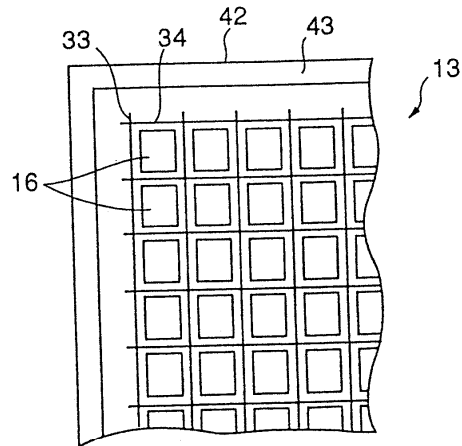
2



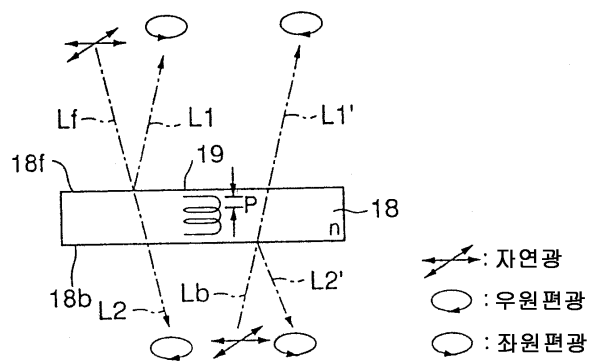
3



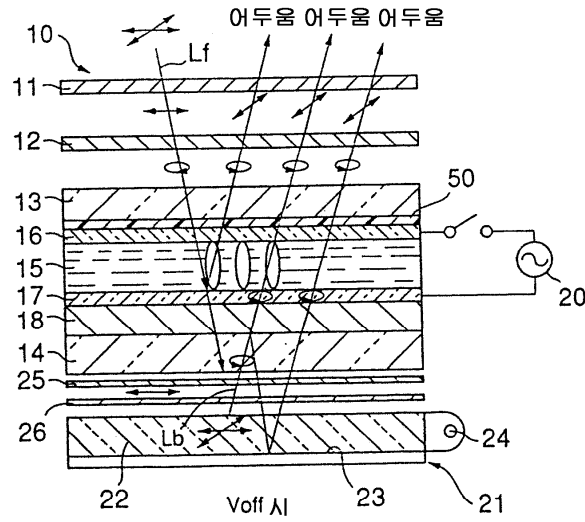
4



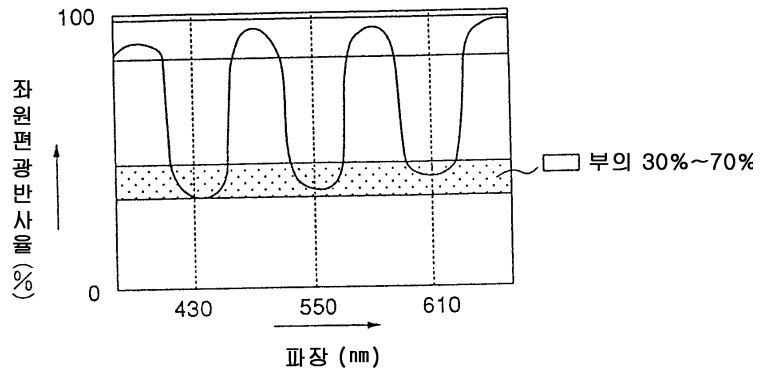
5



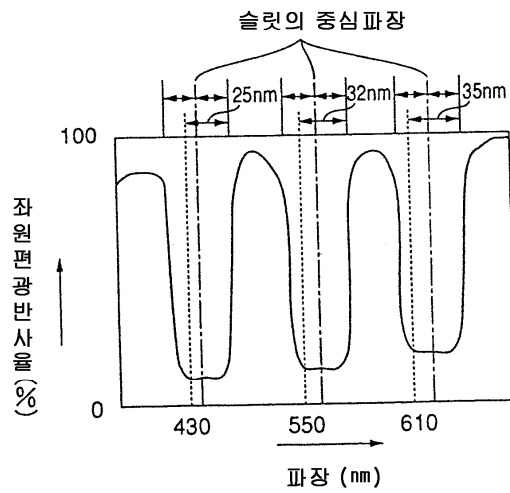
6



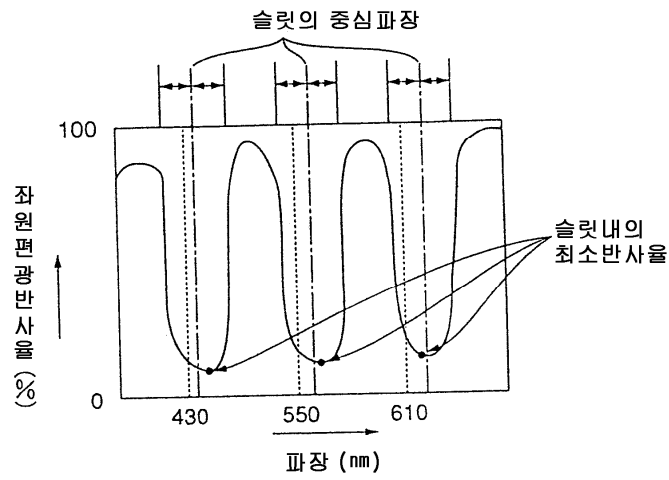
7



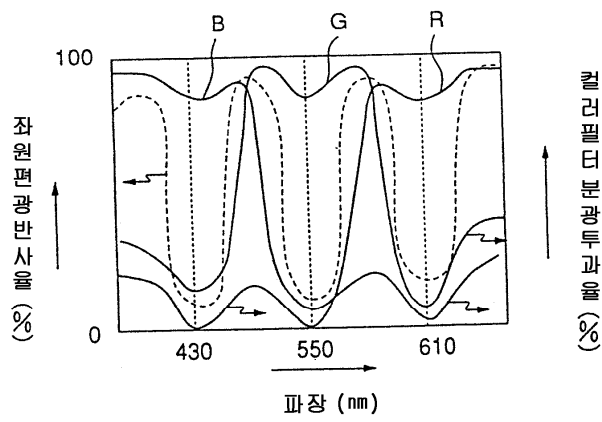
8



9



10



专利名称(译)	半透射型液晶显示装置技术领域[0001]本发明涉及半透射型液晶显示装置，		
公开(公告)号	KR100427881B1	公开(公告)日	2004-04-27
申请号	KR1020010028415	申请日	2001-05-23
[标]申请(专利权)人(译)	株式会社东芝		
申请(专利权)人(译)	Sikki东芝股份有限公司		
当前申请(专利权)人(译)	Sikki东芝股份有限公司		
[标]发明人	OHTAKE TOSHIYA 오타케도시아 HISATAKE YUZO 히사타케유조		
发明人	오타케도시아 히사타케유조		
IPC分类号	G02F1/139 G02F1/1335 G09F9/30 G09F9/00 G02F1/13363 G02F1/13357		
CPC分类号	G02F1/133536 G02F2201/343 G02F1/1393 G02F1/133555 G02F2001/133638		
代理人(译)	KIM , YOON BAE		
优先权	2000153508 2000-05-24 JP		
其他公开文献	KR1020010107688A		
外部链接	Espacenet		

摘要(译)

本发明的液晶显示装置配备有后面布置的背光，并且根据其辐射液晶层的施加电压调制入射光，并且布置的光在多个上具有各自的强度峰值。选择性反射层的固定小波，其选择性地反射第一偏振片的液晶层和选择性反射层的入射光的第一圆偏振分量，其沿着该极轴传输线性偏振，其具有极轴和第一个偏光板。当选择性反射层将可见光的波长范围划分为多个小区域时，朝向多个指定波长区域的所述第一圆偏振分量的反射率小于多个指定波长区域的每个区域，其中每个指定波长区域包括一个强度峰值。而不是关于短波长和长波长区域的所述第一圆偏振分量的反射率。

