



(19) 대한민국특허청(KR)  
(12) 등록특허공보(B1)

(45) 공고일자 2010년06월08일  
(11) 등록번호 10-0961960  
(24) 등록일자 2010년05월31일

(51) Int. Cl.

G02F 1/1365 (2006.01)

(21) 출원번호 10-2003-0081535  
(22) 출원일자 2003년11월18일  
심사청구일자 2008년11월18일  
(65) 공개번호 10-2005-0047752  
(43) 공개일자 2005년05월23일  
(56) 선행기술조사문헌  
JP10142629 A  
JP2002107757 A  
JP11249177 A

(73) 특허권자

삼성전자주식회사

경기도 수원시 영통구 매탄동 416

(72) 발명자

오준학

서울특별시관악구신림9동현대아파트105동205호

홍성진

서울특별시광진구화양동84-1번지

(뒷면에 계속)

(74) 대리인

팬코리아특허법인

전체 청구항 수 : 총 21 항

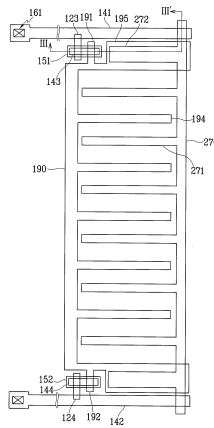
심사관 : 권기원

**(54) 액정 표시 장치, 박막 다이오드 표시판 및 그 제조 방법**

**(57) 요약**

제1 절연 기판 위에 형성되어 있는 제1 및 제2 주사 신호선 및 화소 전극, 제1 절연 기판 위에 형성되어 있으며 제1 주사 신호선과 화소 전극을 연결하는 제1 MIM 다이오드, 제1 절연 기판 위에 형성되어 있으며 제2 주사 신호선과 화소 전극을 연결하는 제2 MIM 다이오드, 제1 절연 기판 위에 형성되어 있으며 제1 및 제2 주사 신호선과 절연되어 교차하는 데이터 전극선, 데이터 전극선과 연결되어 있으며 화소 전극과 대향하는 가지 전극, 제1 절연 기판과 마주보는 제2 절연 기판, 제1 절연 기판과 제2 절연 기판 사이에 채워져 있는 액정층을 포함하는 액정 표시 장치를 마련한다. 이렇게 하면, 보상 필름을 사용하지 않고도 충분히 넓은 시야각을 확보할 수 있고, 컬러 쉬프트(color shift)를 포함하여 측면 시인성이 우수하며, 계조간 응답 속도 분포가 균일하여 동화상 표현에 유리하다.

**대표도 - 도2**



(72) 발명자

**김진홍**

서울특별시서대문구북가좌2동309-6번지

**신경주**

경기도용인시기흥읍보라리289-12

번지삼정선비마을102동504호

**채종철**

서울특별시마포구신공덕동삼성아파트102동2001호

**특허청구의 범위**

**청구항 1**

절연 기관,  
 상기 절연 기관 위에 형성되어 있는 제1 및 제2 주사 신호선,  
 상기 절연 기관 위에 형성되어 있는 화소 전극,  
 상기 절연 기관 위에 형성되어 있으며 상기 제1 주사 신호선과 상기 화소 전극을 연결하는 제1 MIM 다이오드,  
 상기 절연 기관 위에 형성되어 있으며 상기 제2 주사 신호선과 상기 화소 전극을 연결하는 제2 MIM 다이오드,  
 상기 절연 기관 위에 형성되어 있으며 상기 제1 및 제2 주사 신호선과 절연되어 교차하는 데이터 전극선,  
 상기 데이터 전극선과 연결되어 있으며 상기 화소 전극과 대향하는 가지 전극  
 을 포함하는 박막 다이오드 표시판.

**청구항 2**

제1항에서,  
 상기 화소 전극은 줄기부, 가지부 및 증첩부를 가지며, 상기 데이터 전극선과 연결되어 있고 상기 화소 전극의 증첩부와 증첩하여 유지 용량을 형성하는 유지 전극을 더 포함하는 박막 다이오드 표시판.

**청구항 3**

제2항에서,  
 상기 화소 전극의 가지부는 상기 가지 전극과 나란하게 형성되어 있으며 서로 교대로 배치되어 있는 박막 다이오드 표시판.

**청구항 4**

제3항에서,  
 상기 화소 전극의 줄기부는 상기 데이터 전극선과 나란한 방향으로 뻗어 있고, 상기 화소 전극의 가지부는 상기 줄기부로부터 뻗어 나와 있는 박막 다이오드 표시판.

**청구항 5**

제4항에서,  
 상기 화소 전극의 가지부는 상기 제1 및 제2 주사 신호선과 나란한 박막 다이오드 표시판.

**청구항 6**

제4항에서,  
 상기 화소 전극의 가지부는 상기 제1 및 제2 주사 신호선과 7도에서 23도 사이의 각도를 이루는 상부 가지부와 -7도에서 -23도 사이의 각도를 이루는 하부 가지부를 포함하는 박막 다이오드 표시판.

**청구항 7**

제6항에서,  
 상기 화소 전극의 증첩부는 상기 상부 가지부와 상기 하부 가지부의 사이에 위치하는 중앙 증첩부, 상기 상부 가지부의 위쪽에 위치하는 상부 증첩부 및 상기 하부 가지부의 아래쪽에 위치하는 하부 증첩부를 포함하며, 상기 유지 전극은 상기 중앙, 상부 및 하부 증첩부와 각각 증첩하는 중앙, 상부 및 하부 유지 전극을 포함하는 박막 다이오드 표시판.

**청구항 8**

제1항에서,

상기 화소 전극은 주연부와 상기 주연부로부터 뺀어 나와 있으며 상기 데이터 전극선과 나란한 가지부를 포함하고, 상기 가지 전극은 상기 가지부와 나란한 박막 다이오드 표시판.

**청구항 9**

제8항에서,

상기 화소 전극의 주연부 및 가지부와 상기 가지 전극은 소정 주기마다 굴절되어 있는 박막 다이오드 표시판.

**청구항 10**

절연 기관,

상기 절연 기관 위에 형성되어 있으며 제1 및 제2 접촉부를 가지는 화소 전극,

상기 절연 기관 위에 형성되어 있는 제1 및 제2 인입 전극,

상기 제1 인입 전극과 상기 제1 접촉부의 위에 형성되어 있는 제1 채널 절연막,

상기 제2 인입 전극과 상기 제2 접촉부의 위에 형성되어 있는 제2 채널 절연막,

상기 제1 채널 절연막 위에 형성되어 있으며 상기 제1 인입 전극 및 상기 제1 접촉부와 교차하고 있는 제1 부유 전극,

상기 제2 채널 절연막 위에 형성되어 있으며 상기 제2 인입 전극 및 상기 제2 접촉부와 교차하고 있는 제2 부유 전극,

상기 절연 기관 위에 형성되어 있으며 상기 제1 인입 전극과 연결되어 있는 제1 주사 신호선,

상기 절연 기관 위에 형성되어 있으며 상기 제2 인입 전극과 연결되어 있는 제2 주사 신호선,

상기 절연 기관 위에 형성되어 있으며 상기 제1 및 제2 주사 신호선과 절연되어 교차하는 데이터 전극선,

상기 데이터 전극선과 연결되어 있는 가지 전극,

상기 제1 및 제2 주사 신호선과 상기 데이터 전극선을 절연하는 층간 절연막

을 포함하고, 상기 화소 전극은 상기 가지 전극과 나란하게 형성되어 있는 가지부를 포함하는 박막 다이오드 표시판.

**청구항 11**

제10항에서,

상기 화소 전극은 중첩부를 가지며, 상기 중첩부와 중첩하여 유지 용량을 형성하고 상기 데이터 전극선에 연결되어 있는 유지 전극을 더 포함하는 박막 다이오드 표시판.

**청구항 12**

제11항에서,

상기 층간 절연막은 상기 데이터 전극선과 상기 제1 및 제2 주사 신호선이 교차하는 부분 및 상기 중첩부 상부 주변에만 국지적으로 형성되어 있는 박막 다이오드 표시판.

**청구항 13**

제11항에서,

상기 층간 절연막은 상기 제1 및 제2 부유 전극, 상기 화소 전극 및 상기 제1 및 제2 주사 신호선을 포함하는 기관 전면에서 형성되어 있고, 상기 제1 및 제2 주사 신호선의 일부를 노출하는 접촉구를 가지는 박막 다이오드 표시판.

**청구항 14**

제10항에서,

상기 제1 및 제2 부유 전극과 상기 데이터 전극선 및 상기 가지 전극은 동일한 물질로 이루어져 있는 박막 다이오드 표시판.

**청구항 15**

절연 기판,

상기 절연 기판 위에 형성되어 있으며 제1 및 제2 접촉부를 가지는 화소 전극,

상기 절연 기판 위에 형성되어 있는 제1 및 제2 인입 전극,

상기 절연 기판 위에 형성되어 있으며 상기 제1 인입 전극과 연결되어 있는 제1 주사 신호선,

상기 절연 기판 위에 형성되어 있으며 상기 제2 인입 전극과 연결되어 있는 제2 주사 신호선,

상기 화소 전극, 상기 제1 및 제2 인입 전극 및 상기 제1 및 제2 주사 신호선 위에 형성되어 있는 제1 절연막,

상기 제1 절연막 위에 형성되어 있으며 상기 제1 인입 전극 및 상기 제1 접촉부와 교차하고 있는 제1 부유 전극,

상기 제1 절연막 위에 형성되어 있으며 상기 제2 인입 전극 및 상기 제2 접촉부와 교차하고 있는 제2 부유 전극,

상기 제1 절연막 위에 형성되어 있으며 상기 제1 및 제2 주사 신호선과 교차하는 데이터 전극선,

상기 데이터 전극선과 연결되어 있는 가지 전극

을 포함하고, 상기 화소 전극은 상기 가지 전극과 나란하게 형성되어 있는 가지부를 포함하는 박막 다이오드 표시판.

**청구항 16**

제15항에서,

상기 데이터 전극선은 상기 데이터 전극선과 연결되어 있는 유지 전극을 더 포함하고,

상기 화소 전극은 상기 유지 전극과 중첩하는 중첩부를 가지고,

상기 제1 절연막 위의 상기 데이터 전극선과 상기 제1 및 제2 주사 신호선이 교차하는 부분 및 상기 중첩부 상부 주변에만 국지적으로 형성되어 있는 제2 절연막을 더 포함하는 박막 다이오드 표시판.

**청구항 17**

제15항에서,

상기 데이터 전극선은 상기 데이터 전극선과 연결되어 있는 유지 전극을 더 포함하고,

상기 화소 전극은 상기 가지 전극과 중첩하는 중첩부를 가지고,

상기 제1 절연막은 상기 데이터 전극선과 상기 제1 및 제2 주사 신호선이 교차하는 부분 및 상기 중첩부 상부 주변의 두께가 다른 부분에 비하여 두꺼운 박막 다이오드 표시판.

**청구항 18**

제1 절연 기판,

상기 제1 절연 기판 위에 형성되어 있는 제1 및 제2 주사 신호선,

상기 제1 절연 기판 위에 형성되어 있는 화소 전극,

상기 제1 절연 기판 위에 형성되어 있으며 상기 제1 주사 신호선과 상기 화소 전극을 연결하는 제1 MIM 다이오드,

상기 제1 절연 기판 위에 형성되어 있으며 상기 제2 주사 신호선과 상기 화소 전극을 연결하는 제2 MIM 다이오드

드,

상기 제1 절연 기판 위에 형성되어 있으며 상기 제1 및 제2 주사 신호선과 절연되어 교차하는 데이터 전극선, 상기 데이터 전극선과 연결되어 있으며 상기 화소 전극과 대향하는 가지 전극, 상기 제1 절연 기판과 마주보는 제2 절연 기판, 상기 제1 절연 기판과 상기 제2 절연 기판 사이에 채워져 있는 액정층을 포함하는 액정 표시 장치.

**청구항 19**

제18항에서, 상기 제2 절연 기판 위에 형성되어 있는 색필터를 더 포함하는 액정 표시 장치.

**청구항 20**

제18항에서, 상기 액정층의 액정 분자는 그 방향자가 상기 제1 및 제2 절연 기판 표면에 대하여 나란하게 배향되어 있는 액정 표시 장치.

**청구항 21**

제20항에서, 상기 액정 분자의 방향자는 상기 가지 전극과 7도에서 23도 사이의 각도를 이루는 액정 표시 장치.

**명세서**

**발명의 상세한 설명**

**발명의 목적**

**발명이 속하는 기술 및 그 분야의 종래기술**

- [0016] 본 발명은 스위칭 소자로 MIM(Metal Insulator Metal) 다이오드를 이용하는 액정 표시 장치용 박막 다이오드 표시판 및 그 제조 방법에 관한 것으로, 더욱 상세하게는 DSD(Dual Select Diode) 방식의 액정 표시 장치용 표시판 및 이를 포함하는 액정 표시 장치에 관한 것이다.
- [0017] 액정 표시 장치는 현재 가장 널리 사용되고 있는 평판 표시 장치 중 하나로서, 전계 생성 전극이 형성되어 있는 두 장의 표시판과 그 사이에 삽입되어 있는 액정층으로 이루어진다. 두 전극에 전압을 인가하여 액정층에 전계를 생성하고 전기장의 세기를 변화시켜 액정층의 액정 분자들을 재배열시킴으로써 투과되는 빛의 투과율을 조절하여 화상을 표시한다.
- [0018] 이러한 액정 표시 장치를 이용하여 다양한 색의 화상을 표시하기 위해서는 매트릭스(matrix) 방식으로 배열되어 있는 다수의 화소를 스위칭 소자로 이용하여 선택적으로 구동하며, 이를 액티브 매트릭스 방식의 액정 표시 장치라고 한다. 이때, 스위칭 소자는 대표적으로 박막 트랜지스터와 다이오드로 구별되는데, 다이오드는 MIM 다이오드를 주로 사용한다.
- [0019] 이러한 MIM 다이오드를 이용하는 액정 표시 장치는 2개의 금속 박막 사이에 두께가 수십 나노미터인 절연막을 끼운 MIM 다이오드의 전기적 비선형성을 이용해 화상을 표시하는 구조로, 3단자형인 박막 트랜지스터와 비교하여 2단자를 가지며 구조나 제조 공정이 간단하여 박막 트랜지스터보다 낮은 비용으로 제조되는 특징을 갖고 있다. 그러나 다이오드를 스위칭 소자로 사용하는 경우에 극성에 따라 인가되는 전압이 달라지는 비대칭성 때문에 대비비나 화질의 균일성에서 문제가 발생한다는 단점이 있다.
- [0020] 이러한 문제점을 해결하기 위해 두 개의 다이오드를 대칭으로 화소 전극에 연결하고, 두 개의 다이오드를 통하여 서로 반대의 극성을 가지는 신호를 인가하여 화소를 구동하는 이중 선택 다이오드(DSD: Dual Select Diode) 방식이 개발되었다.

[0021] DSD 방식의 액정 표시 장치는 서로 반대의 극성을 가지는 신호를 화소 전극에 인가하여 화질의 균일성을 향상시킬 수 있으며, 계조를 균일하게 제어할 수 있으며, 대비비를 향상시킬 수 있고, 화소의 응답 속도를 향상시킬 수 있어, 박막 트랜지스터를 이용하는 액정 표시 장치에 근접하게 고해상도로 화상을 표시할 수 있다.

[0022] 그런데 종래의 DSD 방식의 액정 표시 장치에서는 하부 기판에 주사 신호선, 다이오드 및 화소 전극을 형성하고 상부 기판에 데이터 전극선을 형성한다. 따라서 주사 신호 구동 회로는 하판에 연결하고 데이터 구동 회로는 상판에 연결하여야 한다. 이로 인하여 구동 회로의 실장 측면에서 어려움이 많다.

[0023] 또, 대형화로 갈수록 중요시되는 광시야각 확보에 대한 대책이 마련되어 있지 못하다.

**발명이 이루고자 하는 기술적 과제**

[0024] 본 발명은 상기 문제점을 해결하기 위한 것으로서, 구동 회로의 실장이 용이한 DSD 방식의 액정 표시 장치를 제공하는 데 목적이 있다.

[0025] 본 발명의 다른 목적은 광시야각을 가지는 DSD 방식의 액정 표시 장치를 제공하는 것이다.

**발명의 구성 및 작용**

[0026] 상기 목적을 달성하기 위하여 본 발명에서는 다음과 같은 박막 다이오드 표시판을 마련한다.

[0027] 절연 기판, 상기 절연 기판 위에 형성되어 있는 제1 및 제2 주사 신호선, 상기 절연 기판 위에 형성되어 있는 화소 전극, 상기 절연 기판 위에 형성되어 있으며 상기 제1 주사 신호선과 상기 화소 전극을 연결하는 제1 MIM 다이오드, 상기 절연 기판 위에 형성되어 있으며 상기 제2 주사 신호선과 상기 화소 전극을 연결하는 제2 MIM 다이오드, 상기 절연 기판 위에 형성되어 있으며 상기 제1 및 제2 주사 신호선과 절연되어 교차하는 데이터 전극선, 상기 데이터 전극선과 연결되어 있으며 상기 화소 전극과 대향하는 가지 전극을 포함하는 박막 다이오드 표시판을 마련한다.

[0028] 여기서, 상기 화소 전극은 줄기부, 가지부 및 증첩부를 가지며, 상기 데이터 전극선과 연결되어 있고 상기 화소 전극의 증첩부와 증첩하여 유지 용량을 형성하는 유지 전극을 더 포함하는 것이 바람직하고, 상기 화소 전극의 가지부는 상기 가지 전극과 나란하게 형성되어 있으며 서로 교대로 배치되어 있는 것이 바람직하다.

[0029] 또, 상기 화소 전극의 줄기부는 상기 데이터 전극선과 나란한 방향으로 뻗어 있고, 상기 화소 전극의 가지부는 상기 줄기부로부터 뻗어 나와 있을 수 있고, 상기 화소 전극의 가지부는 상기 제1 및 제2 주사 신호선과 나란할 수 있으며, 상기 화소 전극의 가지부는 상기 제1 및 제2 주사 신호선과 7도에서 23도 사이의 각도를 이루는 상부 가지부와 -7도에서 -23도 사이의 각도를 이루는 하부 가지부를 포함할 수 있다.

[0030] 또, 상기 화소 전극의 증첩부는 상기 상부 가지부와 상기 하부 가지부의 사이에 위치하는 중앙 증첩부, 상기 상부 가지부의 위쪽에 위치하는 상부 증첩부 및 상기 하부 가지부의 아래쪽에 위치하는 하부 증첩부를 포함하며, 상기 유지 전극은 상기 중앙, 상부 및 하부 증첩부와 각각 증첩하는 중앙, 상부 및 하부 유지 전극을 포함할 수 있고, 상기 화소 전극은 주연부와 상기 주연부로부터 뻗어 나와 있으며 상기 데이터 전극선과 나란한 가지부를 포함하고, 상기 가지 전극은 상기 가지부와 나란할 수 있다.

[0031] 또, 상기 화소 전극의 주연부 및 가지부와 상기 가지 전극은 소정 주기마다 굴절되어 있을 수 있다.

[0032] 또는, 절연 기판, 상기 절연 기판 위에 형성되어 있으며 제1 및 제2 접촉부를 가지는 화소 전극, 상기 절연 기판 위에 형성되어 있는 제1 및 제2 인입 전극, 상기 제1 인입 전극과 상기 제1 접촉부의 위에 형성되어 있는 제1 채널 절연막, 상기 제2 인입 전극과 상기 제2 접촉부의 위에 형성되어 있는 제2 채널 절연막, 상기 제1 채널 절연막 위에 형성되어 있으며 상기 제1 인입 전극 및 상기 제1 접촉부와 교차하고 있는 제1 부유 전극, 상기 제2 채널 절연막 위에 형성되어 있으며 상기 제2 인입 전극 및 상기 제2 접촉부와 교차하고 있는 제2 부유 전극, 상기 절연 기판 위에 형성되어 있으며 상기 제1 인입 전극과 연결되어 있는 제1 주사 신호선, 상기 절연 기판 위에 형성되어 있으며 상기 제2 인입 전극과 연결되어 있는 제2 주사 신호선, 상기 절연 기판 위에 형성되어 있으며 상기 제1 및 제2 주사 신호선과 절연되어 교차하는 데이터 전극선, 상기 데이터 전극선과 연결되어 있는 가지 전극, 상기 제1 및 제2 주사 신호선과 상기 데이터 전극선을 절연하는 층간 절연막을 포함하고, 상기 화소 전극은 상기 가지 전극과 나란하게 형성되어 있는 가지부를 포함하는 박막 다이오드 표시판을 마련한다.

[0033] 이 때, 상기 화소 전극은 증첩부를 가지며, 상기 증첩부와 증첩하여 유지 용량을 형성하고 상기 데이터 전극선에 연결되어 있는 유지 전극을 더 포함할 수 있고, 상기 층간 절연막은 상기 데이터 전극선과 상기 제1 및 제2

주사 신호선이 교차하는 부분 및 상기 증첩부 상부 주변에만 국지적으로 형성되어 있을 수 있다.

- [0034] 또, 상기 층간 절연막은 상기 제1 및 제2 부유 전극, 상기 화소 전극 및 상기 제1 및 제2 주사 신호선을 포함하는 기관 전면에 형성되어 있고, 상기 제1 및 제2 주사 신호선의 일부를 노출하는 접촉구를 가질 수 있고, 상기 제1 및 제2 부유 전극과 상기 데이터 전극선 및 상기 가지 전극은 동일한 물질로 이루어져 있을 수 있다.
- [0035] 또는, 절연 기관, 상기 절연 기관 위에 형성되어 있으며 제1 및 제2 접촉부를 가지는 화소 전극, 상기 절연 기관 위에 형성되어 있는 제1 및 제2 인입 전극, 상기 절연 기관 위에 형성되어 있으며 상기 제1 인입 전극과 연결되어 있는 제1 주사 신호선, 상기 절연 기관 위에 형성되어 있으며 상기 제2 인입 전극과 연결되어 있는 제2 주사 신호선, 상기 화소 전극, 상기 제1 및 제2 인입 전극 및 상기 제1 및 제2 주사 신호선 위에 형성되어 있는 제1 절연막, 상기 제1 절연막 위에 형성되어 있으며 상기 제1 인입 전극 및 상기 제1 접촉부와 교차하고 있는 제1 부유 전극, 상기 제1 절연막 위에 형성되어 있으며 상기 제2 인입 전극 및 상기 제2 접촉부와 교차하고 있는 제2 부유 전극, 상기 제1 절연막 위에 형성되어 있으며 상기 제1 및 제2 주사 신호선과 교차하는 데이터 전극선, 상기 데이터 전극선과 연결되어 있는 가지 전극을 포함하고, 상기 화소 전극은 상기 가지 전극과 나란하게 형성되어 있는 가지부를 포함하는 박막 다이오드 표시판을 마련한다.
- [0036] 이 때, 상기 제1 절연막 위의 상기 데이터 전극선과 상기 제1 및 제2 주사 신호선이 교차하는 부분 및 상기 증첩부 상부 주변에만 국지적으로 형성되어 있는 제2 절연막을 더 포함할 수 있고, 상기 제1 절연막은 상기 데이터 전극선과 상기 제1 및 제2 주사 신호선이 교차하는 부분 및 상기 증첩부 상부 주변의 두께가 다른 부분에 비하여 두꺼울 수 있다.
- [0037] 한편, 제1 절연 기관, 상기 제1 절연 기관 위에 형성되어 있는 제1 및 제2 주사 신호선, 상기 제1 절연 기관 위에 형성되어 있는 화소 전극, 상기 제1 절연 기관 위에 형성되어 있으며 상기 제1 주사 신호선과 상기 화소 전극을 연결하는 제1 MIM 다이오드, 상기 제1 절연 기관 위에 형성되어 있으며 상기 제2 주사 신호선과 상기 화소 전극을 연결하는 제2 MIM 다이오드, 상기 제1 절연 기관 위에 형성되어 있으며 상기 제1 및 제2 주사 신호선과 절연되어 교차하는 데이터 전극선, 상기 데이터 전극선과 연결되어 있으며 상기 화소 전극과 대향하는 가지 전극, 상기 제1 절연 기관과 마주보는 제2 절연 기관, 상기 제1 절연 기관과 상기 제2 절연 기관 사이에 채워져 있는 액정층을 포함하는 액정 표시 장치를 마련한다.
- [0038] 이 때, 상기 제2 절연 기관 위에 형성되어 있는 색필터를 더 포함할 수 있고, 상기 액정층의 액정 분자는 그 방향자가 상기 제1 및 제2 절연 기관 표면에 대하여 나란하게 배향되어 있으며, 상기 액정 분자의 방향자는 상기 가지 전극과 7도에서 23도 사이의 각도를 이룰 수 있다.
- [0039] 도면에서 여러 층 및 영역을 명확하게 표현하기 위하여 두께를 확대하여 나타내었다. 명세서 전체를 통하여 유사한 부분에 대해서는 동일한 도면 부호를 붙였다. 층, 막, 영역, 판 등의 부분이 다른 부분 "위에" 있다고 할 때, 이는 다른 부분 "바로 위에" 있는 경우뿐 아니라 그 중간에 또 다른 부분이 있는 경우도 포함한다. 반대로 어떤 부분이 다른 부분 "바로 위에" 있다고 할 때에는 중간에 다른 부분이 없는 것을 뜻한다.
- [0040] 이하 첨부된 도면을 참조하여 본 발명에 따른 바람직한 일 실시예를 상세하게 설명하면 다음과 같다.
- [0041] 도 1에는 본 발명의 실시예에 따른 액정 표시 장치의 절개 사시도가 도시되어 있다.
- [0042] 도 1에 도시된 바와 같이, 본 발명의 제1 실시예에 따른 액정 표시 장치는 하부 표시판(박막 다이오드 표시판)(100)과 이와 마주보고 있는 상부 표시판(대향 표시판)(200) 및 하부 표시판(100)과 상부 표시판(200) 사이에 주입되어 표시판의 면에 대하여 수평으로 배향되어 있는 액정 분자를 포함하는 액정층(3)으로 이루어진다.
- [0043] 하부 표시판(100)에는 적색 화소, 녹색 화소, 청색 화소에 대응되는 화소 전극(190)이 형성되어 있으며, 이러한 화소 전극(190)에 반대 극성을 가지는 신호를 전달하는 이종의 주사 신호선(121, 122)이 형성되어 있으며, 스위칭 소자로서 MIM 다이오드(D1, D2)가 형성되어 있다. 또한, 하부 표시판(100)에는 액정 분자를 구동하기 위한 전계를 형성하며 이종의 주사 신호선(121, 122)과 교차하여 화소 영역을 정의하는 데이터 전극선(270)과 데이터 전극선(270)에 연결되어 있는 가지 전극(271)이 형성되어 있다.
- [0044] 상부 표시판(200)에는 적색 화소, 녹색 화소 및 청색 화소의 각각에 순차적으로 적색, 녹색 및 청색의 색필터(230)가 형성되어 있다. 필요에 따라서는 색필터가 없는 흰색 화소가 형성될 수도 있다.
- [0045] 그러면 본 발명의 제1 실시예에 따른 액정 표시 장치용 박막 다이오드 표시판의 구조에 대하여 좀더 구체적으로

살펴본다.

- [0046] 도 2는 본 발명의 제1 실시예에 따른 액정 표시 장치용 박막 다이오드 표시판의 배치도이고, 도 3은 도 2의 III-III' 선을 따라 잘라 도시한 단면도이다.
- [0047] 도 2 및 도 3에 도시된 바와 같이, 유리등의 투명한 절연 물질로 이루어진 절연 기관(110) 위에 제1 및 제2 접촉부(191, 192)를 가지는 화소 전극(190)과 제1 및 제2 인입 전극(123, 124)이 형성되어 있다.
- [0048] 여기서, 화소 전극(190)은 세로 방향으로 뺀어 있는 줄기부와 줄기부로부터 뺀어 나와 있으며 가로 방향으로 뺀어 있는 가지부(194) 및 가로 방향으로 뺀어 있으며 폭이 확장되어 있는 중첩부(195)를 포함한다.
- [0049] 또, 제1 인입 전극(123)은 제1 접촉부(191)와 소정의 간격을 두고 인접하여 배치되어 있고, 제2 인입 전극(124)은 제2 접촉부(192)와 소정의 간격을 두고 인접하여 배치되어 있다.
- [0050] 여기서, 화소 전극(190)과 제1 및 제2 인입 전극(123, 124) 등은 ITO 또는 IZO 등의 투명한 도전 물질은 물론 Cr, Al, Mo, Ta 및 이들의 합금 등 불투명한 도전 물질로 형성할 수도 있다.
- [0051] 제1 인입 전극(123)과 제1 접촉부(191)의 위와 제2 인입 전극(124)과 제2 접촉부(192)의 위에는 각각 제1 및 제2 채널 절연막(151, 152)이 국지적으로 형성되어 있다. 여기서, 제1 및 제2 채널 절연막(151, 152)은 질화규소(SiNx)등으로 이루어져 있다.
- [0052] 제1 및 제2 채널 절연막(151, 152) 위에는 각각 제1 및 제2 부유 전극(143, 144)이 형성되어 있다. 제1 부유 전극(143)은 제1 인입 전극(123) 및 제1 접촉부(191)와 교차하고 있고, 제2 부유 전극(144)은 제2 인입 전극(124) 및 제2 접촉부(192)와 교차하고 있다.
- [0053] 절연 기관(110) 위에는 가로 방향으로 뺀어 있는 제1 및 제2 주사 신호선(141, 142)이 형성되어 있다. 제1 및 제2 주사 신호선(141, 142)은 각각 제1 인입 전극(123) 및 제2 인입 전극(124)의 일부와 중첩하여 전기적으로 연결되어 있다.
- [0054] 여기서, 제1 및 제2 주사 신호선(141, 142)과 제1 및 제2 부유 전극(143, 144)은 동일한 물질로 형성되어 있는데, 일반적으로는 몰리브덴(Mo), 알루미늄(Al), 탄탈륨(Ta), 티타늄(Ti) 또는 이들의 합금으로 이루어져 있다.
- [0055] 제1 및 제2 부유 전극(143, 144), 화소 전극(190), 제1 및 제2 인입 전극(123, 124) 및 제1 및 제2 주사 신호선(141, 142)의 위에는 층간 절연막(160)이 전면적으로 형성되어 있다. 층간 절연막(160)에는 제1 및 제2 주사 신호선(141, 142) 중 외부 회로와 연결되는 부분을 노출하는 접촉구(161)가 형성되어 있다.
- [0056] 층간 절연막(160)의 위에는 세로 방향으로 뺀어 있는 데이터 전극선(270)과 데이터 전극선(270)에 연결되어 있으며 가로 방향으로 뺀어 있는 가지 전극(271) 및 유지 전극(272)이 형성되어 있다.
- [0057] 여기서, 가지 전극(271)은 화소 전극(190)의 가지부(194)와 소정 거리를 두고 나란하게 배치되어 있다. 또, 가지 전극(271)과 가지부(194)는 교대로 배치되어 있다. 한편, 유지 전극(272)은 화소 전극(190)의 중첩부(195)와 중첩하여 유지 용량을 형성한다.
- [0058] 이러한 구조에서는 인입 전극(123, 124), 절연막(151, 152), 부유 전극(143, 144) 및 접촉부(191, 192)가 두 개의 MIM 다이오드를 이룬다. 이러한 MIM 다이오드는 제1 및 제2 절연막(151, 152)이 대단히 비선형적인 전류-전압 특성을 가지고 있어서, 제1 및 제2 주사 신호선(121, 122)을 통하여 임계 전압 이상의 전압이 인가되는 경우에만 해당 화소에 전압이 인가된다. 한편, 신호가 전달되지 않는 경우에는 MIM 다이오드의 저항이 커서 화소에 전달된 전압은 다음의 구동 전압이 인가될 때까지 액정층과 이를 사이에 두고 마주하는 데이터 전극선(270)으로 이루어진 액정 축전기에 저장된다.
- [0059] 한편, 상부 표시판(200)에는 블랙 매트릭스(도시하지 않음)와 색필터(230)가 형성되어 있다. 필요에 따라서는 색필터(230)를 덮는 보호 절연막이 더 형성되어 있을 수도 있다.
- [0060] 액정층(3)의 액정 분자는 전계가 인가되지 않은 상태에서 가지 전극(271) 및 가지부(194)와 나란하게 배열되어 있다. 화소 전극(190)과 데이터 전극선(270) 사이에 전압이 인가되어 가지 전극(271)과 가지부(194) 사이에 전계가 형성되면 액정 분자는 수평 전계[기관(110)에 대하여 수평을 이루는 전계 성분]의 영향을 받아 가지 전극(271)과 가지부(194)에 수직을 이루는 방향으로 회전하게 된다. 액정 분자의 회전 변위는 두 표시판(100, 200)의 중심부에서 가장 크고 두 표시판(100, 200)의 표면에 가까워질수록 배향막의 배향력으로 인하여 회전 변위가 작아진다.

- [0061] 이와 같이, 액정 분자가 두 표시판(100, 200)에 대하여 수평을 이루는 면내에서 동작하면 경로에 따라 빛이 겪는 리타레이션( $\Delta n d$ )의 변화가 크지 않아 광시야각 구현에 매우 유리하다. 이러한 구동 방식의 액정 표시 장치는 보상 필름을 사용하지 않고도 충분히 넓은 시야각을 확보할 수 있고, 컬러 쉬프트(color shift)를 포함하여 측면 시인성이 우수하며, 제조간 응답 속도 분포가 균일하여 동화상 표현에 유리하다.
- [0062] 그러면, 이러한 구조의 박막 다이오드 표시판을 제조하는 방법에 대하여 설명한다.
- [0063] 도 4a는 본 발명의 제1 실시예에 따른 액정 표시 장치용 박막 다이오드 표시판을 제조하는 중간 단계에서의 배치도이고, 도 4b는 도 4a의 IVb-IVb'선에 대한 단면도이며, 도 5a는 도 4a 및 도 4b의 다음 단계에서의 배치도이고, 도 5b는 도 5a의 Vb-Vb'선에 대한 단면도이다.
- [0064] 먼저, 도 4a 및 도 4b에 나타난 바와 같이, 절연 기판(110) 위에 투명한 도전 물질이나 금속 등의 불투명한 도전 물질을 증착하고 사진 식각하여 화소 전극(190)과 제1 및 제2 인입 전극(123, 124)을 형성한다.
- [0065] 이어서, 질화규소막을 증착하고 사진 식각하여 제1 인입 전극(123)과 화소 전극(190)의 제1 접촉부(191)의 상부에만 국지적으로 위치하는 제1 채널 절연막(151)과 제2 인입 전극(124)과 화소 전극(190)이 제2 접촉부(192)의 상부에만 국지적으로 위치하는 제2 채널 절연막(152)을 형성한다.
- [0066] 다음, 도 5a 및 도 5b에 나타난 바와 같이, Mo, Al, Ta, Ti 또는 이들의 합금을 증착하고 사진 식각하여 제1 및 제2 부유 전극(143, 144)과 제1 및 제2 주사 신호선(141, 142)을 형성한다.
- [0067] 다음, 질화규소나 산화규소 등의 무기 절연막이나 수지 등의 유기 절연 물질을 적층하고 사진 식각하여 제1 및 제2 주사 신호선(141, 142) 중 외부 회로와 연결되는 부분 등을 노출하는 접촉구(161)를 가지는 층간 절연막(160)을 형성한다.
- [0068] 이어서, 도 2 및 도 3에 나타난 바와 같이, 층간 절연막(160) 위에 데이터 전극선(270), 가지 전극(271) 및 유지 전극(272)을 형성한다.
- [0069] 본 발명의 제1 실시예에서는 5회의 사진 식각 공정을 통하여 박막 다이오드 표시판을 제조하나, 더 적은 수의 사진 식각 공정만으로도 박막 다이오드 표시판을 제조할 수 있고, 또한 화소 전극(190)과 가지 전극(271)의 모양도 다양하게 변형될 수 있다. 이하에서는 그러한 다양한 변형에 대하여 몇몇 예를 들어 설명한다.
- [0070] 도 6은 본 발명의 제2 실시예에 따른 액정 표시 장치용 박막 다이오드 표시판의 배치도이고, 도 7은 도 6의 VII-VII'선에 대한 단면도이다.
- [0071] 본 발명의 제2 실시예는 박막 다이오드 표시판의 층 구조가 제1 실시예와 다르다.
- [0072] 도 6 및 도 7에 도시한 바와 같이, 유리등의 투명한 절연 물질로 이루어진 절연 기판(110) 위에 제1 및 제2 접촉부(191, 192)를 가지는 화소 전극(190)과 제1 인입 전극(123)과 제2 인입 전극(124)이 각각 연결되어 있는 제1 및 제2 주사 신호선(121, 122)이 형성되어 있다.
- [0073] 여기서, 화소 전극(190)은 세로 방향으로 뻗어 있는 줄기부와 줄기부로부터 뻗어 나와 있으며 가로 방향으로 뻗어 있는 가지부(194) 및 가로 방향으로 뻗어 있으며 폭이 확장되어 있는 증첩부(195)를 포함한다.
- [0074] 또, 제1 및 제2 주사 신호선(121, 122)은 주로 가로 방향으로 뻗어 있고, 제1 인입 전극(123)은 제1 주사 신호선(121)으로부터 세로 방향으로 뻗어 나와 제1 접촉부(191)와 소정의 간격을 두고 인접하여 배치되어 있고, 제2 인입 전극(124)은 제2 주사 신호선(122)으로부터 세로 방향으로 뻗어 나와 제2 접촉부(192)와 소정의 간격을 두고 인접하여 배치되어 있다.
- [0075] 여기서, 화소 전극(190), 제1 및 제2 주사 신호선(121, 122) 및 제1 및 제2 인입 전극(123, 124) 등은 ITO 또는 IZO 등의 투명한 도전 물질은 물론 Cr, Al, Mo, Ta 및 이들의 합금 등 불투명한 도전 물질로 형성할 수도 있다.
- [0076] 제1 인입 전극(123)과 제1 접촉부(191)의 위와 제2 인입 전극(124)과 제2 접촉부(192)의 위에는 각각 제1 및 제2 채널 절연막(151, 152)이 국지적으로 형성되어 있다. 여기서, 제1 및 제2 채널 절연막(151, 152)은 질화규소(SiNx)등으로 이루어져 있다.
- [0077] 또, 화소 전극(190)의 증첩부(195)와 제1 및 제2 주사 신호선(121, 122)의 일부의 위에 층간 절연막(160)이 국지적으로 형성되어 있다. 층간 절연막(160)은 후술하는 데이터 전극선(270)과 제1 및 제2 주사 신호선(121, 122) 사이 및 후술하는 유지 전극(272)과 증첩부(195) 사이의 절연을 위한 것이다.

- [0078] 제1 및 제2 채널 절연막(151, 152) 위에는 각각 제1 및 제2 부유 전극(143, 144)이 형성되어 있다. 제1 부유 전극(143)은 제1 인입 전극(123) 및 제1 접촉부(191)와 교차하고 있고, 제2 부유 전극(144)은 제2 인입 전극(124) 및 제2 접촉부(192)와 교차하고 있다.
- [0079] 또, 층간 절연막(160) 위에는 세로 방향으로 뻗어 있는 데이터 전극선(270)과 데이터 전극선(270)에 연결되어 있으며 가로 방향으로 뻗어 있는 가지 전극(271) 및 유지 전극(272)이 형성되어 있다.
- [0080] 여기서, 가지 전극(271)은 화소 전극(190)의 가지부(194)와 소정 거리를 두고 나란하게 배치되어 있다. 또, 가지 전극(271)과 가지부(194)는 교대로 배치되어 있다. 한편, 유지 전극(272)은 화소 전극(190)의 중첩부(195)와 중첩하여 유지 용량을 형성한다.
- [0081] 이러한 구조의 박막 다이오드 표시판을 제조하는 방법은 다음과 같다.
- [0082] 먼저, 절연 기판(110) 위에 투명한 도전 물질이나 금속 등의 불투명한 도전 물질을 증착하고 사진 식각하여 화소 전극(190), 제1 및 제2 주사 신호선(121, 122) 및 제1 및 제2 인입 전극(123, 124)을 형성한다.
- [0083] 이어서, 질화규소막을 증착하고 사진 식각하여 제1 인입 전극(123)과 화소 전극(190)의 제1 접촉부(191)의 상부에만 국지적으로 위치하는 제1 채널 절연막(151)과 제2 인입 전극(124)과 화소 전극(190)이 제2 접촉부(192)의 상부에만 국지적으로 위치하는 제2 채널 절연막(152)을 형성한다.
- [0084] 다음, 질화규소나 산화규소 등의 무기 절연막이나 수지 등의 유기 절연 물질을 적층하고 사진 식각하여 제1 및 제2 주사 신호선(121, 122)의 일부와 중첩부(195)를 덮는 층간 절연막(160)을 형성한다.
- [0085] 마지막으로, Mo, Al, Ta, Ti 또는 이들의 합금을 증착하고 사진 식각하여 제1 및 제2 부유 전극(143, 144), 데이터 전극선(270), 가지 전극(271) 및 유지 전극(272)을 형성한다.
- [0086] 이상에서 살펴본 바와 같이, 본 발명의 제2 실시예에서는 4회의 사진 식각 공정만으로 박막 다이오드 표시판을 제조할 수 있다.
- [0087] 도 8은 본 발명의 제3 실시예에 따른 액정 표시 장치용 박막 다이오드 표시판의 배치도이고, 도 9는 도 8의 IX-IX'선에 대한 단면도이다.
- [0088] 본 발명의 제3 실시예는 박막 다이오드 표시판의 층 구조 및 전극의 배치가 제1 및 제2 실시예와 다르다.
- [0089] 도 8 및 도 9에 도시한 바와 같이, 유리등의 투명한 절연 물질로 이루어진 절연 기판(110) 위에 제1 및 제2 접촉부(191, 192)를 가지는 화소 전극(190)과 제1 인입 전극(123)과 제2 인입 전극(124)이 각각 연결되어 있는 제1 및 제2 주사 신호선(121, 122)이 형성되어 있다.
- [0090] 여기서, 화소 전극(190)은 4각형 틀 모양으로 형성되어 있는 주연부와 주연부로부터 세로 방향으로 뻗어 나와 있는 가지부(194) 및 주연부의 폭이 확장되어 이루어진 중첩부(195)를 포함한다.
- [0091] 또, 제1 및 제2 주사 신호선(121, 122)은 주로 가로 방향으로 뻗어 있고, 제1 인입 전극(123)은 제1 주사 신호선(121)으로부터 세로 방향으로 뻗어 나와 제1 접촉부(191)와 소정의 간격을 두고 인접하여 배치되어 있고, 제2 인입 전극(124)은 제2 주사 신호선(122)으로부터 세로 방향으로 뻗어 나와 제2 접촉부(192)와 소정의 간격을 두고 인접하여 배치되어 있다.
- [0092] 여기서, 화소 전극(190), 제1 및 제2 주사 신호선(121, 122) 및 제1 및 제2 인입 전극(123, 124) 등은 ITO 또는 IZO 등의 투명한 도전 물질은 물론 Cr, Al, Mo, Ta 및 이들의 합금 등 불투명한 도전 물질로 형성할 수도 있다.
- [0093] 화소 전극(190)과 제1 및 제2 주사 신호선(121, 122) 및 제1 및 제2 인입 전극(123, 124)의 위에는 기판(110) 전면에 걸쳐 질화규소(SiNx) 등으로 이루어져 있는 절연막(150)이 형성되어 있다. 이 때, 절연막(150)은 제1 인입 전극(123)과 제1 접촉부(191)의 상부와 제2 인입 전극(124)과 제2 접촉부(191)의 상부를 대부분의 영역에서는 얇게 형성되어 있고, 후술하는 데이터 전극선(270)과 제1 및 제2 주사 신호선(121, 122)이 교차하는 부분 및 후술하는 유지 전극(272)과 중첩부(195)가 중첩하는 부분에서는 두껍게 형성되어 있다. 이는 절연막(150)으로 하여금 MIM 다이오드의 채널 절연막 기능과 도전체 사이의 절연막 기능을 겸하도록 하기 위함이다. 또 절연막(150)은 제1 및 제2 주사 신호선(121, 122)의 외부와 연결되는 부분을 노출하는 접촉구(161)를 가진다.
- [0094] 절연막(150) 위에는 각각 제1 및 제2 부유 전극(143, 144)이 형성되어 있다. 제1 부유 전극(143)은 제1 인입 전극(123) 및 제1 접촉부(191)와 교차하고 있고, 제2 부유 전극(144)은 제2 인입 전극(124) 및 제2 접촉부(192)와 교차하고 있다.

2)와 교차하고 있다.

- [0095] 또, 절연막(150) 위에는 세로 방향으로 뻗어 있는 데이터 전극선(270)과 데이터 전극선(270)에 연결되어 있으며 가로 방향으로 뻗어 있는 유지 전극(272) 및 아래 쪽 유지 전극(272)으로부터 세로 방향으로 뻗어 있는 가지 전극(271)이 형성되어 있다.
- [0096] 여기서, 가지 전극(271)은 화소 전극(190)의 주연부 및 가지부(194)와 소정 거리를 두고 나란하게 배치되어 있다. 또, 가지 전극(271)과 화소 전극(190)의 주연부와 가지부(194) 사이에 하나씩 배치되어 있다. 한편, 유지 전극(272)은 화소 전극(190)의 중첩부(195)와 중첩하여 유지 용량을 형성한다.
- [0097] 이러한 구조의 박막 다이오드 표시판을 제조하는 방법은 다음과 같다.
- [0098] 먼저, 절연 기판(110) 위에 투명한 도전 물질이나 금속 등의 불투명한 도전 물질을 증착하고 사진 식각하여 화소 전극(190), 제1 및 제2 주사 신호선(121, 122) 및 제1 및 제2 인입 전극(123, 124)을 형성한다.
- [0099] 이어서, 질화규소막을 증착하고 사진 식각하여 제1 인입 전극(123)과 화소 전극(190)의 제1 접촉부(191)의 상부와 제2 인입 전극(124)과 화소 전극(190)의 제2 접촉부(192)의 상부를 비롯한 대부분의 영역에서는 두께가 얇고, 데이터 전극선(270)과 제1 및 제2 주사 신호선(121, 122)이 교차하는 부분 및 유지 전극(272)과 중첩부(195)가 중첩하는 부분에서는 두께가 두꺼우며, 접촉구(161)를 가지는 절연막(150)을 형성한다.
- [0100] 이러한 절연막(150)을 형성하기 위하여는 절연막(150) 위에 1 $\mu$ m 정도의 두께로 감광막을 두껍게 도포하고, 감광막이 빛에 강하게 노광되어 완전히 감광되는 부분, 빛에 약하게 노광되어 일부만이 감광되는 부분 및 빛에 노광되지 않아 감광되지 않는 부분을 가지도록 하프톤(half-ton) 노광을 실시한다. 이 때, 사용되는 광마스크는 슬릿 패턴이나 격자 패턴을 형성하거나 반투명막을 사용하여 빛의 일부만을 투과시키는 영역을 가지도록 설계한다. 빛의 일부만을 투과시키는 영역은 감광막 노광시 절연막(150)이 얇게 형성되는 부분에 배치된다. 감광막이 음성 감광성을 가지느냐 또는 양성 감광성을 가지느냐에 따라 빛을 모두 통과시키는 부분과 통과시키지 않는 부분의 위치는 서로 교환될 수 있다. 예를 들어, 양성 감광성의 감광막이라면 빛을 모두 통과시키는 부분은 접촉구(161)가 형성될 부분에 배치하고, 빛을 통과시키지 않는 부분은 절연막(150)이 두껍게 형성될 부분에 배치한다.
- [0101] 이러한 노광을 통하여 감광막 패턴을 형성하면, 접촉구(161)가 형성될 부분에서는 감광막이 모두 제거되고 절연막(150)이 얇게 형성될 부분에서는 감광막이 일부만 제거되고, 절연막(150)이 두껍게 형성될 부분에서는 감광막이 그대로 남는다.
- [0102] 이러한 감광막을 마스크로 하여 절연막(150)을 식각함으로써 먼저 접촉구(161)를 형성한다. 다음 감광막이 일부만 남아 있는 부분의 감광막이 모두 제거되기까지 감광막을 애싱하고, 절연막(150)을 다시 식각함으로써 노출되어 있는 절연막(150)의 두께를 얇게 한다.
- [0103] 마지막으로, 절연막(150) 위에 Mo, Al, Ta, Ti 또는 이들의 합금을 증착하고 사진 식각하여 제1 및 제2 부유 전극(143, 144), 데이터 전극선(270), 가지 전극(271) 및 유지 전극(272)을 형성한다.
- [0104] 이상에서 살펴본 바와 같이, 본 발명의 제3 실시예에서는 하프톤 노광 방법을 사용하여 3회의 사진 식각 공정만으로 박막 다이오드 표시판을 제조할 수 있다.
- [0105] 도 10은 본 발명의 제4 실시예에 따른 액정 표시 장치용 박막 다이오드 표시판의 단면도이다.
- [0106] 본 발명의 제4 실시예는 박막 다이오드 표시판의 층 구조가 다른 실시예와 다르다. 전극의 배치는 제1 및 제3 실시예 또는 후술하는 어떠한 형태도 가질 수 있으나 여기서는 제3 실시예의 구조(도 8)를 참고로 하여 설명한다.
- [0107] 도 10에 도시한 바와 같이, 유리등의 투명한 절연 물질로 이루어진 절연 기판(110) 위에 제1 및 제2 접촉부(191, 192)를 가지는 화소 전극(190)과 제1 인입 전극(123)과 제2 인입 전극(124)이 각각 연결되어 있는 제1 및 제2 주사 신호선(121, 122)이 형성되어 있다.
- [0108] 여기서, 화소 전극(190), 제1 및 제2 주사 신호선(121, 122) 및 제1 및 제2 인입 전극(123, 124) 등은 ITO 또는 IZO 등의 투명한 도전 물질은 물론 Cr, Al, Mo, Ta 및 이들의 합금 등 불투명한 도전 물질로 형성할 수도 있다.
- [0109] 화소 전극(190)과 제1 및 제2 주사 신호선(121, 122) 및 제1 및 제2 인입 전극(123, 124)의 위에는 기판(110)

전면에 걸쳐 질화규소(SiNx) 등으로 이루어져 있는 기본 절연막(150)이 형성되어 있다. 기본 절연막(150)은 제 1 및 제2 주사 신호선(121, 122)의 외부와 연결되는 부분을 노출하는 접촉구(161)를 가진다.

- [0110] 기본 절연막(150)의 위에는 부분적으로 보조 절연막(160)이 형성되어 있다. 보조 절연막(160)은 후술하는 데이터 전극선(270)과 제1 및 제2 주사 신호선(121, 122)이 교차하는 부분 및 후술하는 유지 전극(272)과 중첩부(195)가 중첩하는 부분에 형성되어 있다. 이는 MIM 다이오드의 채널 역할을 하는 기본 절연막(150)만으로는 절연이 충분치 못할 경우를 대비하여 항상 절연되어야 할 부분에만 절연 보조층을 둔 것이다.
- [0111] 또한, 기본 절연막(150) 위에는 각각 제1 및 제2 부유 전극(143, 144)이 형성되어 있다.
- [0112] 보조 절연막(160) 위에는 데이터 전극선(270)과 데이터 전극선(270)에 연결되어 있는 유지 전극(272) 및 가지 전극(271)이 형성되어 있다. 유지 전극(272)은 화소 전극(190)의 중첩부(195)와 중첩하여 유지 용량을 형성한다.
- [0113] 이상의 실시예들에서는 데이터 전극선(270)과 제1 및 제2 주사 신호선(121, 122)이 교차하는 부분 및 유지 전극(272)과 중첩부(195)가 중첩하는 부분에서 절연성을 보완하기 위하여, MIM 다이오드의 채널부와는 다른 물질을 사용하여 절연막을 형성하는 방법, 절연막의 두께를 다른 부분에 비하여 두껍게 하는 방법 또는 보조 절연막을 더 형성하는 방법 등을 사용하고 있다. 그러나 MIM 다이오드의 채널 절연막을 도통시키기 위한 전압이 20V 정도에 비해 나머지 절연이 필요한 데이터 전극선(270)과 제1 및 제2 주사 신호선(121, 122)이 교차하는 부분 및 유지 전극(272)과 중첩부(195)가 중첩하는 부분 등에 걸리는 최대 전압은 10V 정도이다. 따라서 채널 절연막 자체로도 10V 정도의 전압 하에서는 충분한 절연성을 확보할 수 있다. 이러한 점을 고려한 것이 제5 실시예이다.
- [0114] 도 11은 본 발명의 제5 실시예에 따른 액정 표시 장치용 박막 다이오드 표시판의 단면도이다.
- [0115] 제5 실시예는 제4 실시예에서 보조 절연막(160)을 제거한 구조이다.
- [0116] 이상에서는 본 발명에 따른 박막 다이오드 표시판의 층 구조의 다양한 변형 예를 설명하였다. 본 발명에 따른 박막 다이오드 표시판은 전극 배치 또한 다양하게 변형될 수 있다. 이하 그 대표적인 예를 설명한다.
- [0117] 도 12는 본 발명의 제6 실시예에 따른 액정 표시 장치용 박막 다이오드 표시판의 배치도이다.
- [0118] 제6 실시예의 구조는 제1 실시예의 구조에서 화소 전극(190)의 가지부(194, 198) 및 중첩부(195, 196)의 모양과 데이터 전극선(270)에 연결되어 있는 가지 전극(271)과 유지 전극(272, 273)의 모양이 변형된 것이다.
- [0119] 화소 전극(190)은 세로 방향으로 뺀어 있는 줄기부, 줄기부로부터 뺀어 나와 있으며 주사 신호선(141, 142)과 15도±8도 사이의 각도를 이루는 상부 가지부(194), 줄기부로부터 뺀어 나와 있으며 주사 신호선(141, 142)과 -15도±8도(여기서 '-'는 주사 신호선을 기준으로 하여 아래쪽을 향해 기울어져 있음을 의미한다.) 사이의 각도를 이루는 하부 가지부(198), 상부 가지부(194)와 하부 가지부(198)의 사이에 위치하며 줄기부로부터 멀어질수록 폭이 확장되는 형태의 중앙 중첩부(196) 및 가로 방향으로 뺀어 있으며 폭이 확장되어 있는 상하 중첩부(195)를 포함한다. 이 때, 화소 전극(190)의 가지부(194, 198) 상호간 및 가지부(194, 198)와 중첩부(195, 196) 사이의 거리는 일정하다.
- [0120] 데이터 전극선(270)에 연결되어 있는 가지 전극(271, 274)은 인접한 화소 전극(190) 가지부(194, 198)와 나란하게 형성되어 있으며, 화소 전극(190)의 가지부(194, 198)와 중첩부(195, 196)의 사이사이에 배치되어 있다.
- [0121] 데이터 전극선(270)에 연결되어 있는 유지 전극(272, 273)은 중첩부(195, 196)와 중첩하여 유지 용량을 형성한다.
- [0122] 액정 배향으로 위한 배향막의 러빙은 화살표 방향으로 이루어진다.
- [0123] 이와 같이, 화소 전극(190)과 가지 전극(271, 274)을 러빙 방향에 대하여 약간 기울여서 형성하면 액정의 배향 방향과 수평 전계의 방향이 비스듬히 교차하게 되어 좌우 색 쉬프트나 특정 방향에서의 계조 반전이 발생하는 것을 방지할 수 있다.
- [0124] 또한, 러빙이 주사 신호선(141, 142) 방향으로 이루어지면 액정이 주사 신호선(141, 142) 방향으로 배향된다. 즉, 전계가 인가되지 않은 상태에서 액정 분자의 장축이 데이터 전극선(270)과 화소 전극(190) 줄기부에 대하여 수직을 이루도록 배열되어 있다. 따라서 데이터 전극선(270)과 화소 전극(190) 줄기부 사이에서 형성되는 전계에 의하여 액정 분자가 재배열되어 빛샘이 발생하는 현상인 측면 크로스톡 현상은 발생하지 않는다. 액정 분자

의 최초 배향이 이미 데이터 전극선(270)과 화소 전극(190) 줄기부 사이에서 형성되는 전계와 나란한 방향으로 되어 있으므로 그러한 전계에 의하여 액정 분자의 배열이 바뀌지 않기 때문이다.

- [0125] 또한, 디스클리네이션(disclination) 라인은 액정의 배열이 바뀌는 경계부에서 액정의 배열이 흐트러지면서 발생하는데 본원 발명의 경우 액정의 배열이 화소 전극의 중앙 중첩부(196) 상부에서만 바뀌므로 디스클리네이션 라인은 1개만 발생한다.
- [0126] 도 13은 본 발명의 제7 실시예에 따른 액정 표시 장치용 박막 다이오드 표시판의 배치도이다.
- [0127] 제7 실시예의 구조는 제3 실시예의 구조에서 화소 전극(190)의 주연부 및 가지부(194)의 모양과 데이터 전극선(270)에 연결되어 있는 가지 전극(271)의 모양이 변형된 것이다.
- [0128] 제7 실시예에 따른 박막 다이오드 표시판에서는 액정의 배향 방향과 수평 전계의 방향이 비스듬히 교차하도록 하기 위하여 화소 전극(190)의 주연부와 가지부(194) 및 가지 전극(271)을 일정 주기마다 굴절시켜 놓았다. 이때, 굴절 각도는  $30\text{도} \pm 15\text{도}$  사이이다. 따라서, 굴절된 부분을 중심으로 하여 양측이 이루는 각도는  $150\text{도} \pm 15\text{도}$  사이이다.
- [0129] 액정을 배향하기 위한 배향막의 러빙 방향은 화살표와 같이 데이터 전극선(270) 방향이다.
- [0130] 이와 같이, 화소 전극(190)의 주연부와 가지부(194) 및 가지 전극(271)을 러빙 방향에 대하여 약간 기울여서 형성하면 액정의 배향 방향과 수평 전계의 방향이 비스듬히 교차하게 되어 좌우 색 쉬프트나 특정 방향에서의 계조 반전이 발생하는 것을 방지할 수 있다.
- [0131] 본 발명은 첨부된 도면에 도시된 일 실시예를 참고로 설명되었으나 이는 예시적인 것에 불과하며, 당해 기술분야에서 통상의 지식을 가진 자라면 이로부터 다양한 변형 및 균등한 타 실시예가 가능하다는 점을 이해할 수 있을 것이다. 따라서, 본 발명의 진정한 보호범위는 첨부된 청구범위에 의해서만 정해져야 할 것이다.

**발명의 효과**

- [0132] 본 발명에 따른 액정 표시 장치는 액정 분자가 두 표시판(100, 200)에 대하여 수평을 이루는 면내에서 동작하기 때문에 보상 필름을 사용하지 않고도 충분히 넓은 시야각을 확보할 수 있고, 컬러 쉬프트(color shift)를 포함하여 측면 시인성이 우수하며, 계조간 응답 속도 분포가 균일하여 동화상 표현에 유리하다.

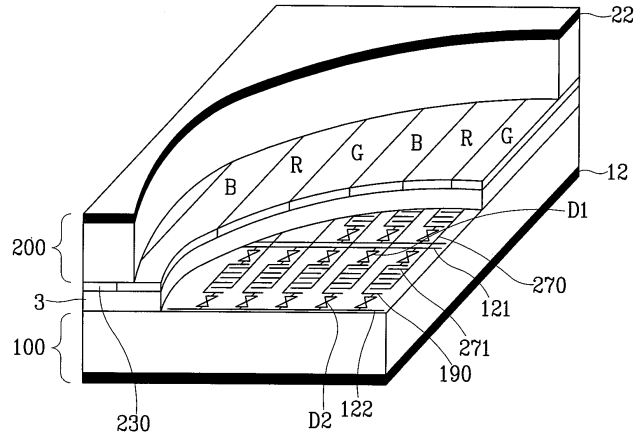
**도면의 간단한 설명**

- [0001] 도 1은 본 발명의 일 실시예에 따른 액정 표시 장치의 절개 사시도이다.
- [0002] 도 2는 본 발명의 제1 실시예에 따른 액정 표시 장치용 박막 다이오드 표시판의 배치도이다.
- [0003] 도 3은 도 2의 III-III' 선에 대한 단면도이다.
- [0004] 도 4a는 본 발명의 제1 실시예에 따른 액정 표시 장치용 박막 다이오드 표시판을 제조하는 중간 단계에서의 배치도이다.
- [0005] 도 4b는 도 4a의 IVb-IVb'선에 대한 단면도이다.
- [0006] 도 5a는 도 4a 및 도 4b의 다음 단계에서의 배치도이다.
- [0007] 도 5b는 도 5a의 Vb-Vb'선에 대한 단면도이다.
- [0008] 도 6은 본 발명의 제2 실시예에 따른 액정 표시 장치용 박막 다이오드 표시판의 배치도이다.
- [0009] 도 7은 도 6의 VII-VII'선에 대한 단면도이다.
- [0010] 도 8은 본 발명의 제3 실시예에 따른 액정 표시 장치용 박막 다이오드 표시판의 배치도이다.
- [0011] 도 9는 도 8의 IX-IX'선에 대한 단면도이다.
- [0012] 도 10은 본 발명의 제4 실시예에 따른 액정 표시 장치용 박막 다이오드 표시판의 단면도이다.
- [0013] 도 11은 본 발명의 제5 실시예에 따른 액정 표시 장치용 박막 다이오드 표시판의 단면도이다.
- [0014] 도 12는 본 발명의 제6 실시예에 따른 액정 표시 장치용 박막 다이오드 표시판의 배치도이다.

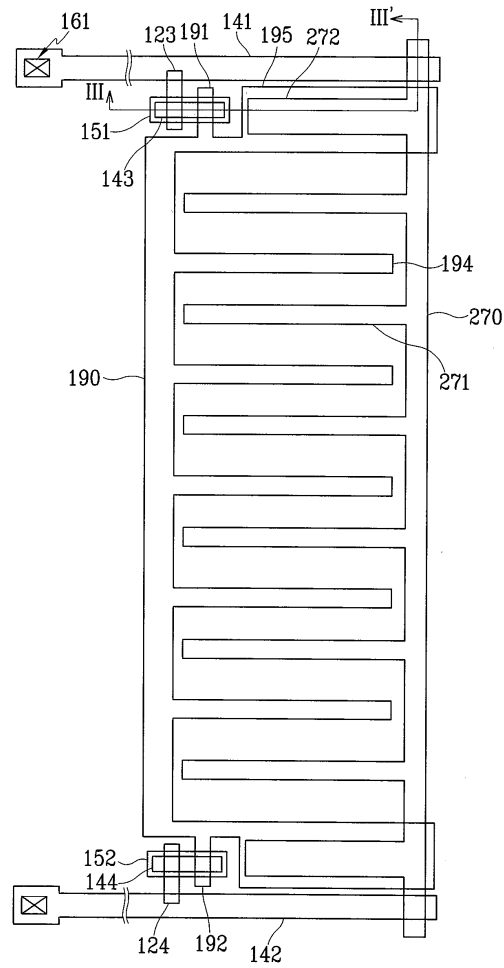
[0015] 도 13은 본 발명의 제7 실시예에 따른 액정 표시 장치용 박막 다이오드 표시판의 배치도이다.

도면

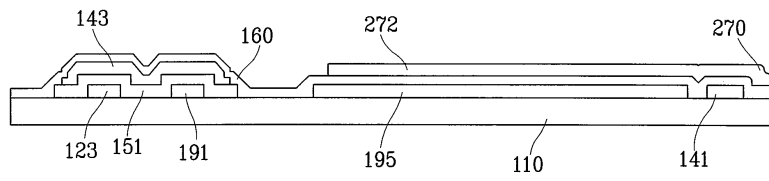
도면1



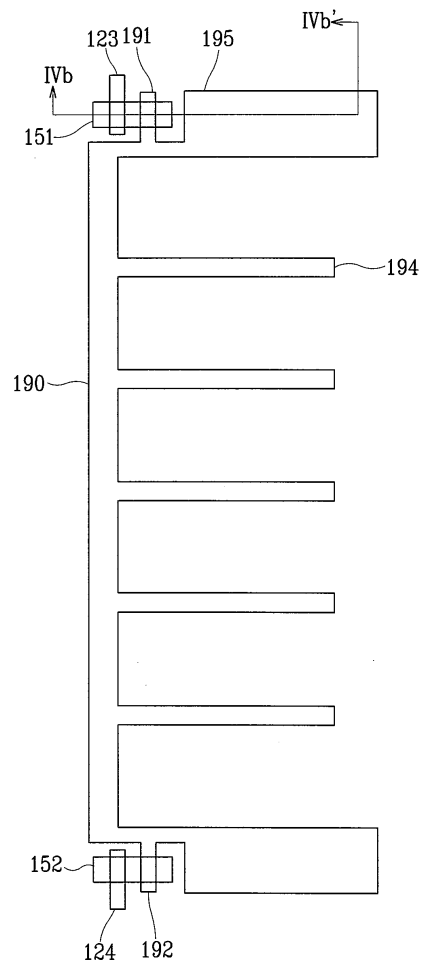
도면2



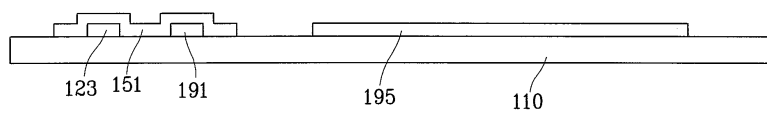
도면3



도면4a

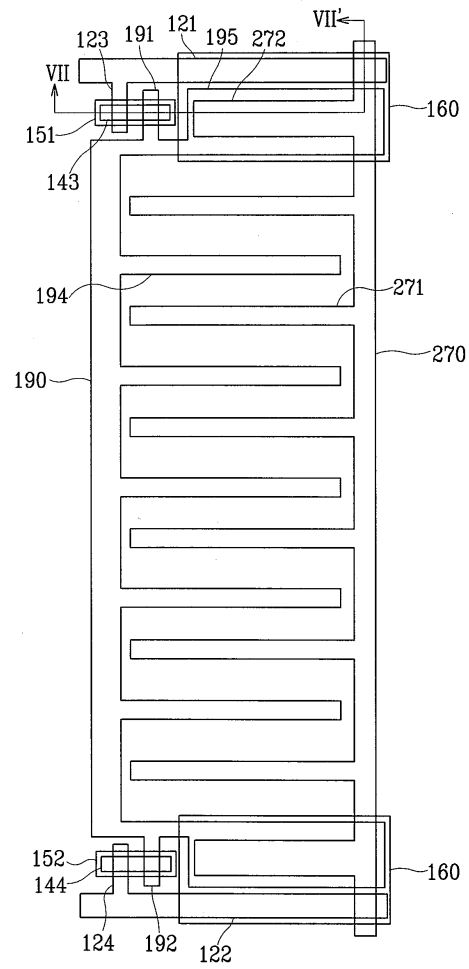


도면4b

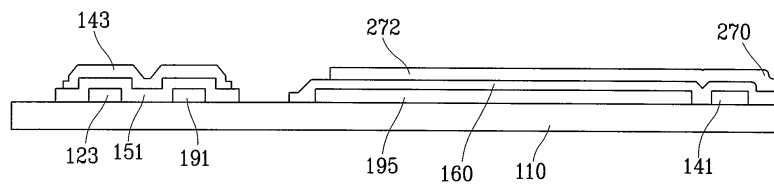




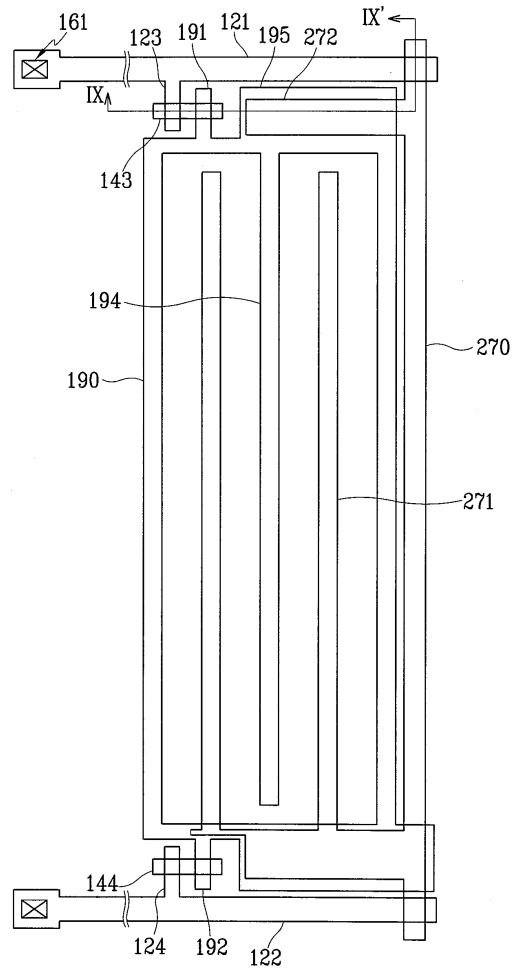
도면6



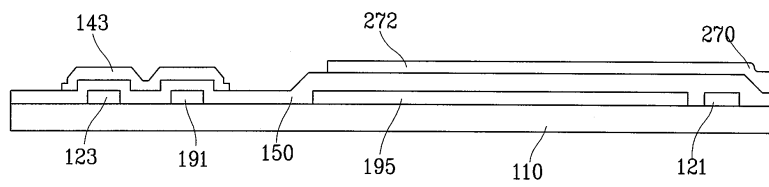
도면7



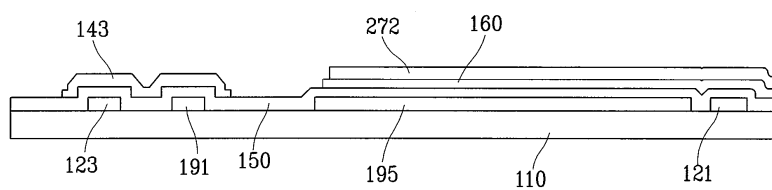
도면8



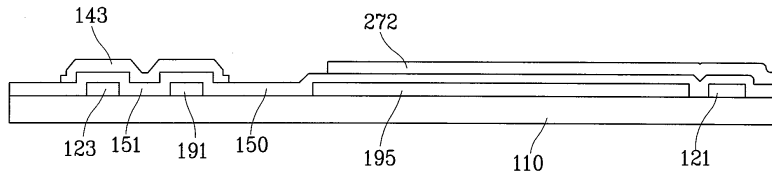
도면9



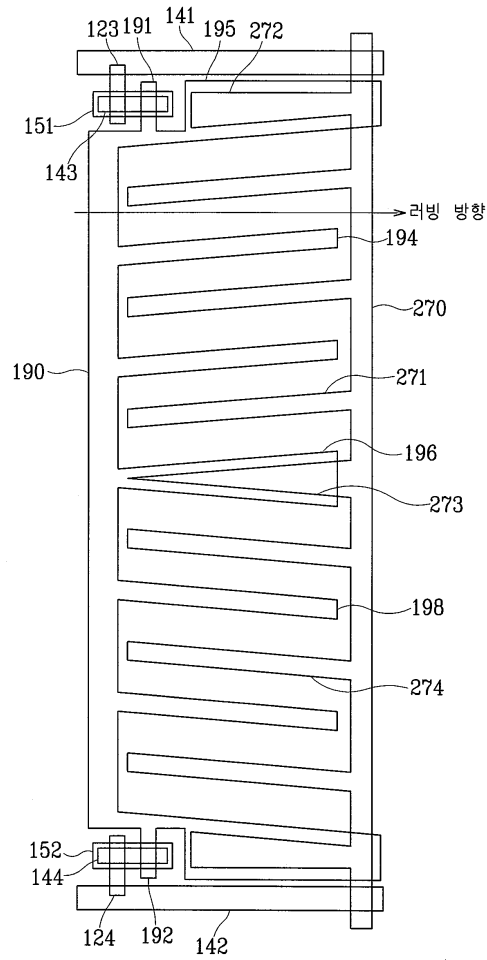
도면10



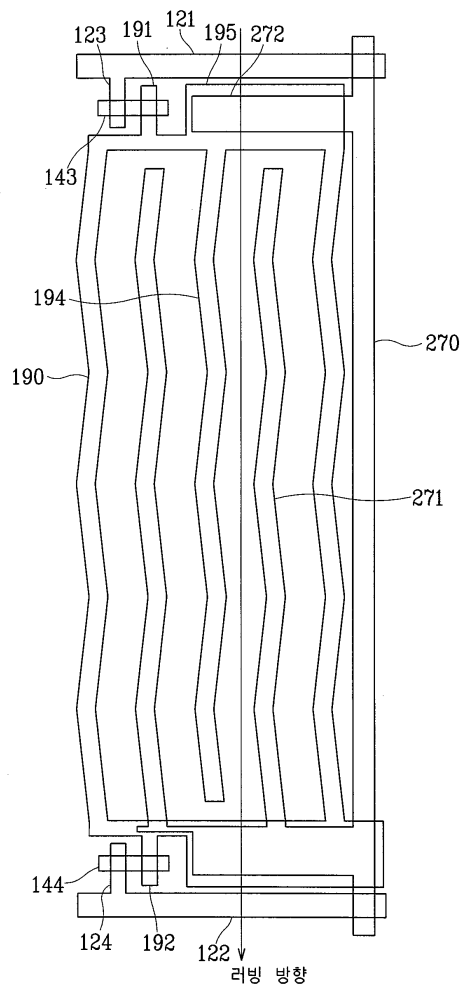
도면11



도면12



도면13



专利名称(译)	液晶显示装置，薄膜二极管显示面板及其制造方法		
公开(公告)号	<a href="#">KR100961960B1</a>	公开(公告)日	2010-06-08
申请号	KR1020030081535	申请日	2003-11-18
[标]申请(专利权)人(译)	三星电子株式会社		
申请(专利权)人(译)	三星电子有限公司		
当前申请(专利权)人(译)	三星电子有限公司		
[标]发明人	OH JOONHAK 오준학 HONG SUNGJIN 홍성진 KIM JINHONG 김진홍 SHIN KYONGJU 신경주 CHAI CHONGCHUL 채중철		
发明人	오준학 홍성진 김진홍 신경주 채중철		
IPC分类号	G02F1/1365 G02F1/1337 G02F1/133 G02F1/1343 G02F1/136 G02F1/1362 H01L21/00 H01L29/786 H01L29/88 H01L49/02		
CPC分类号	G02F1/1365 G02F1/13624 G02F2201/124 G02F1/134363		
其他公开文献	KR1020050047752A		
外部链接	<a href="#">Espacenet</a>		

摘要(译)

在第一MIM二极管形成在第一绝缘，连接第一和第二扫描信号线和像素电极的第一绝缘基板，形成在第一绝缘基板的第一扫描信号线和像素电极的基板上形成，并形成在第二MIM二极管，在第一绝缘基板2向扫描信号线和所述像素电极和所述第一和第二数据电极线，连接数据电极线与扫描信号线交叉的绝缘并且，液晶层夹在第一绝缘基板和第二绝缘基板之间。根据本发明的液晶显示装置还可以包括设置在第一绝缘基板和第二绝缘基板之间的液晶层。以这种方式，可以在不使用补偿膜的情况下确保足够宽的视角，包括色移的优异的横向可视性，渐变中的响应速度的均匀分布，这是有利的。

