



(19) 대한민국특허청(KR)
(12) 등록특허공보(B1)

(45) 공고일자 2007년10월22일
(11) 등록번호 10-0769389
(24) 등록일자 2007년10월16일

(51) Int. Cl.

G02F 1/1347(2006.01) G02F 1/1335(2006.01)

(21) 출원번호 10-2006-0054306
(22) 출원일자 2006년06월16일
심사청구일자 2006년06월16일
(65) 공개번호 10-2006-0132485
공개일자 2006년12월21일
(30) 우선권주장 JP-P-2005-00177927 2005년06월17일 일본(JP)
(56) 선행기술조사문헌 JP05257138 A
(뒷면에 계속)

(73) 특허권자

가시오계산기 가부시킴가이샤

일본국 도쿄도 시부야구 혼마치 1쵸메 6반 2고

(72) 발명자

고바야시 준페이

일본국 도쿄도 하무라시 사카에쵸 3쵸메 2반 1고
가시오계산기 가부시킴가이샤 하무라기쥬츠센터내

(74) 대리인

손은진

전체 청구항 수 : 총 20 항

심사관 : 추장희

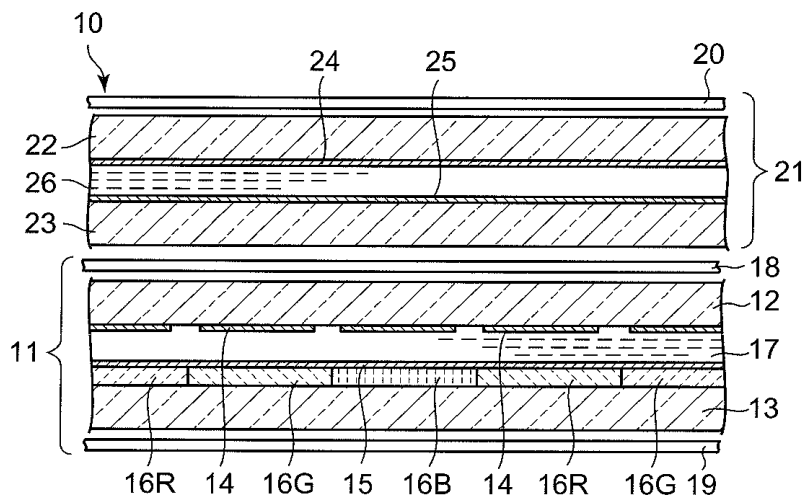
(54) 시각이 제어 가능한 액정표시장치 및 그것을 이용한전자기기

(57) 요약

본 발명은 표시화상의 시각(視角)을 광시각과 협시각으로 제어하는 것을 가능하게 한 액정표시장치 및 그것을 이용한 전자기기에 관한 것으로서,

액정표시장치는, 2장의 편광판을 구비한 화상표시패널의 관찰측 편광판의 외면측에 시각제어패널과, 그 외측에 추가로 배치되며 편광판의 투과축과 평행한 방향으로 투과축을 향하게 하여 시각제어편광판을 구비하고 있고, 상기 시각제어패널은 한쌍의 기관의 내면 각각에 서로 대향시켜서 설치된 전극과, 상기 한쌍의 기관간에 봉입되고, 액정분자를 똑같은 배향상태로 배향시킨 액정층을 구비하고 있으며, 이 액정층은 액정분자를 기관면의 법선에 대하여 비스듬하게 기운 방향으로 배향시키는 전압을 인가했을 때, 상기 법선에 대하여 미리 정한 각도로 기운 방향의 경사투과광에 대하여 1/2파장의 정수배의 위상차를 부여하는 리타데이션(retardation)의 값으로 설정되어 있는 것을 특징으로 한다.

대표도 - 도3



(56) 선행기술조사문헌
JP2000314866 A
KR1019970007440 A
KR1019970028719 A
KR1019980060005 A
KR1019990074569 A
KR1020020057671 A
US6028656 A
US6078374 A

특허청구의 범위

청구항 1

간극을 설치하여 대향하는 관찰측 기관 및 반대측 기관과,
 이들 기관이 대향하는 내면의 적어도 한쪽에 설치되어 복수의 화소를 형성하는 제 1 및 제 2 전극과,
 상기 관찰측 기관과 반대측 기관의 사이에 봉입된 액정층과,
 상기 관찰측 기관 및 반대측 기관을 사이에 두고 배치된 한쌍의 편광판으로 이루어지며,
 상기 복수의 화소마다 상기 제 1 및 제 2 전극간의 화상데이터에 따른 전압의 인가에 의해 빛의 투과를 제어하여 화상을 표시하는 화상표시패널과,
 상기 화상표시패널의 한쪽 편광판의 외면측에 배치되고, 간극을 설치하여 대향하는 한쌍의 기관과,
 이들 기관이 대향하는 내면 각각에 설치된 서로 대향하는 전극과,
 상기 한쌍의 기관간에 봉입되고, 액정분자가 똑같은 배향상태로 배향하며, 상기 전극간에 상기 액정층의 액정분자를 상기 기관면의 법선에 대하여 미리 정한 각도로 비스듬하게 기운 방향으로 배향시키는 전압을 인가했을 때, 상기 법선에 대하여 미리 정한 각도로 기운 방향의 경사투과광에 대해 실질적으로 1/2파장의 정수배의 위상차를 부여하는 액정층으로 이루어지는 액정소자와,
 이 액정소자의 외측에 배치되고, 상기 화상표시패널의 편광판의 광학축과 평행한 방향으로 광학축을 향하게 하여 배치된 시각제어편광판으로 이루어지는 시각제어패널을 구비하는 것을 특징으로 하는 액정표시장치.

청구항 2

제 1 항에 있어서,
 상기 시각제어패널의 한쌍의 기관 내면의 전극은 각각, 화상표시패널의 복수의 화소가 배열된 화면의 전역에 대응하는 1장 막형상 전극인 것을 특징으로 하는 액정표시장치.

청구항 3

제 1 항에 있어서,
 상기 시각제어패널은 액정층의 액정분자를 한쌍의 기관간에 있어서 상기 기관면에 대하여 실질적으로 수직으로 배향시킨 수직배향형의 액정소자를 구비하고, 상기 한쌍의 기관의 전극이 설치된 내면에 각각, 상기 전극간에 전압을 인가했을 때의 상기 액정분자의 쓰러짐방향을 화상표시패널의 한쪽 편광판 및 시각제어편광판의 광학축과 평행한 방향으로 규정하는 배향처리가 실시되어 있는 것을 특징으로 하는 액정표시장치.

청구항 4

제 3 항에 있어서,
 상기 시각제어패널의 상기 한쌍의 기관의 전극이 설치된 내면 각각에, 액정분자를 한쌍의 기관간에 있어서 상기 기관면에 대하여 실질적으로 수직으로 배향시키기 위한 수직배향막이 형성되어 있는 것을 특징으로 하는 액정표시장치.

청구항 5

제 4 항에 있어서,
 상기 수직배향막은 화상표시패널의 복수의 화소가 배열된 화면의 상하방향과 실질적으로 평행한 방향으로 배향 처리되어 있는 것을 특징으로 하는 액정표시장치.

청구항 6

제 1 항에 있어서,
 상기 시각제어패널은 액정층의 액정분자를 한쌍의 기관간에 있어서 트위스트시키는 일없이 상기 기관면에 대하

여 실질적으로 평행하게 배향시킨 수평배향형의 액정소자를 구비하고, 상기 한쌍의 기관의 전극이 설치된 내면에 각각, 상기 액정분자를 화상표시패널의 한쪽 편광판 및 시각제어편광판의 광학축과 평행한 방향으로 배향시키는 배향처리가 실시되어 있는 것을 특징으로 하는 액정표시장치.

청구항 7

제 6 항에 있어서,

상기 시각제어패널의 상기 한쌍의 기관의 전극이 설치된 내면 각각에, 액정분자를 한쌍의 기관간에 있어서 상기 기관면에 대하여 실질적으로 평행하게 배향시키기 위한 수평배향막이 형성되어 있는 것을 특징으로 하는 액정표시장치.

청구항 8

제 7 항에 있어서,

상기 수평배향막은 화상표시패널의 복수의 화소가 배열된 화면의 상하방향과 실질적으로 평행한 방향으로 배향처리되어 있는 것을 특징으로 하는 액정표시장치.

청구항 9

제 1 항에 있어서,

상기 시각제어패널은 화상표시패널의 한쪽 편광판과의 사이에, 또 1장의 다른 시각제어편광판이 그 투과축을 상기 화상표시패널의 상기 한쪽 편광판의 광학축과 평행하게 하여 배치되어 있는 것을 특징으로 하는 액정표시장치.

청구항 10

제 1 항에 있어서,

상기 시각제어패널의 한쌍의 기관의 전극이 설치된 내면은 화상표시패널의 복수의 화소가 배열된 화면의 상하방향과 실질적으로 평행한 방향으로 배향처리되어 있는 것을 특징으로 하는 액정표시장치.

청구항 11

제 1 항에 있어서,

상기 시각제어패널은 상기 전극간에 상기 액정층의 액정분자를 상기 기관면의 법선에 대하여 미리 정한 각도로 비스듬하게 기운 방향으로 배향시키는 전압을 인가했을 때, 상기 법선에 대하여 30° 내지 60° 의 각도로 기운 방향의 경사투과광에 대해 실질적으로 1/2파장의 정수배의 위상차를 부여하는 액정층을 구비하고 있는 것을 특징으로 하는 액정표시장치.

청구항 12

제 1 항에 있어서,

상기 시각제어패널은 상기 전극간에 상기 액정층의 액정분자를 상기 기관면의 법선에 대하여 실질적으로 45° 의 각도로 비스듬하게 기운 방향으로 배향시키는 전압을 인가했을 때, 상기 법선에 대하여 실질적으로 45° 의 각도로 기운 방향의 경사투과광에 대해 실질적으로 1/2파장의 정수배의 위상차를 부여하는 액정층을 구비하고 있는 것을 특징으로 하는 액정표시장치.

청구항 13

간극을 설치하여 대향하는 관찰측 기관 및 반대측 기관과,
 이들 기관이 대향하는 내면의 적어도 한쪽에 설치되어 복수의 화소를 형성하는 제 1 및 제 2 전극과,
 상기 관찰측 기관과 반대측 기관의 사이에 봉입된 액정층과,
 상기 관찰측 기관 및 반대측 기관을 사이에 두고 배치된 한쌍의 편광판으로 이루어지며,
 상기 복수의 화소마다 상기 제 1 및 제 2 전극간의 화상데이터에 따른 전압의 인가에 의해 빛의 투과를 제어

하여 화상을 표시하는 화상표시패널과,

상기 화상표시패널의 한쪽 편광판의 외면측에 배치되고, 간극을 설치하여 대향하는 한쌍의 기관과,

이들 기관이 대향하는 내면 각각에 설치된 서로 대향하는 전극과,

상기 한쌍의 기관간에 봉입되고, 액정분자가 똑같은 배향상태로 배향하며, 상기 전극간에 상기 액정층의 액정 분자를 상기 기관면의 법선에 대하여 미리 정한 각도로 비스듬하게 기운 방향으로 배향시키는 전압을 인가했을 때, 상기 법선에 대하여 미리 정한 각도로 기운 방향의 경사투과광에 대해 1/2파장의 정수배의 위상차를 부여하는 액정층으로 이루어지는 액정소자와,

이 액정소자의 외측에 배치되고, 상기 화상표시패널의 편광판의 광학축과 평행한 방향으로 광학축을 향하게 하여 배치된 시각제어편광판으로 이루어지는 시각제어패널과,

상기 시각제어패널에 접속되고, 상기 시각제어패널의 상기 전극간에 상기 액정층의 액정분자를 상기 기관면의 법선에 대하여 비스듬하게 기운 방향으로 배향시키는 전압을 공급하는 시각제어회로를 구비하는 것을 특징으로 하는 액정표시장치.

청구항 14

제 13 항에 있어서,

상기 화상표시패널을 구동하는 표시구동회로와,

표시데이터신호와 시각선택신호가 공급되어 상기 표시구동회로를 제어하며, 상기 시각선택신호에 따라서 상기 시각제어회로의 동작을 제어하는 제어회로를 추가로 구비하는 것을 특징으로 하는 액정표시장치.

청구항 15

제 13 항에 있어서,

상기 시각제어패널은 상기 전극간에 상기 액정층의 액정분자를 상기 기관면의 법선에 대하여 실질적으로 45°의 각도로 비스듬하게 기운 방향으로 배향시키는 전압을 인가했을 때, 상기 법선에 대하여 30° 내지 60°의 각도로 기운 방향의 경사투과광에 대해 실질적으로 1/2파장의 정수배의 위상차를 부여하는 액정층을 구비하고 있는 것을 특징으로 하는 액정표시장치.

청구항 16

제 13 항에 있어서,

상기 시각제어패널은 그 한쌍의 기관의 전극이 설치된 내면에 각각, 액정분자를 한쌍의 기관간에 있어서 상기 기관면에 대하여 실질적으로 수직으로 배향시키기 위한 수직배향막이 형성되고, 상기 수직배향막은 상기 전극간에 전압을 인가했을 때의 상기 액정분자의 쓰러짐방향을 화상표시패널의 한쪽 편광판 및 시각제어편광판의 광학축과 평행한 방향으로 규정하는 배향처리가 실시되어 있는 것을 특징으로 하는 액정표시장치.

청구항 17

제 13 항에 있어서,

상기 시각제어패널은 그 한쌍의 기관의 전극이 설치된 내면에 각각, 액정분자를 한쌍의 기관간에 있어서 상기 기관면에 대하여 실질적으로 수평으로 배향시키기 위한 수평배향막이 형성되고, 상기 수평배향막은 상기 전극간에 전압을 인가했을 때의 상기 액정분자의 쓰러짐방향을 화상표시패널의 한쪽 편광판 및 시각제어편광판의 광학축과 평행한 방향으로 규정하는 배향처리가 실시되어 있는 것을 특징으로 하는 액정표시장치.

청구항 18

간극을 설치하여 대향하는 관찰측 기관 및 반대측 기관과,

이들 기관이 대향하는 내면의 적어도 한쪽에 설치되어 복수의 화소를 형성하는 제 1 및 제 2 전극과,

상기 관찰측 기관과 반대측 기관의 사이에 봉입된 액정층과,

상기 관찰측 기관 및 반대측 기관을 사이에 두고 배치된 한쌍의 편광판으로 이루어지며,
 상기 복수의 화소마다 상기 제 1 및 제 2 전극간의 화상데이터에 따른 전압의 인가에 의해 빛의 투과를 제어하여 화상을 표시하는 화상표시패널과,

상기 화상표시패널의 한쪽 편광판의 외면측에 배치되고, 간극을 설치하여 대향하는 한쌍의 기관과,
 이들 기관이 대향하는 내면 각각에 설치된 서로 대향하는 전극과,

상기 한쌍의 기관간에 봉입되고, 액정분자가 똑같은 배향상태로 배향하며, 상기 전극간에 상기 액정층의 액정분자를 상기 기관면의 법선에 대하여 미리 정한 각도로 비스듬하게 기운 방향으로 배향시키는 전압을 인가했을 때, 상기 법선에 대하여 미리 정한 각도로 기운 방향의 경사투과광에 대해 1/2파장의 정수배의 위상차를 부여하는 액정층으로 이루어지는 액정소자와,

이 액정소자의 외측에 배치되고, 상기 화상표시패널의 편광판의 광학축과 평행한 방향으로 광학축을 향하게 하여 배치된 시각제어편광판을 갖는 시각제어패널로 이루어지는 액정표시장치를 구비한 것을 특징으로 하는 전자기기.

청구항 19

제 18 항에 있어서,
 상기 액정표시장치는 전자기기의 표시부에 대응시켜서 배치되고,
 상기 액정표시장치의 시각제어패널에 있어서의 한쌍의 기관의 전극이 설치된 내면은 상기 전자기기의 사용상태에 있어서의 상하방향과 실질적으로 평행한 방향으로 배향처리되어 있는 것을 특징으로 하는 전자기기.

청구항 20

제 18 항에 있어서,
 상기 시각제어패널에 접속되고, 상기 시각제어패널의 상기 전극간에 상기 액정층의 액정분자를 상기 기관면의 법선에 대하여 비스듬하게 기운 방향으로 배향시키는 전압을 공급하는 시각제어회로와,
 상기 시각제어회로에 넓은 시각과 좁은 시각을 선택하는 시각선택신호를 공급하기 위한 시각선택수단을 추가로 구비하는 것을 특징으로 하는 전자기기.

명세서

발명의 상세한 설명

발명의 목적

발명이 속하는 기술 및 그 분야의 종래기술

- <15> 이 발명은 표시화상의 시각을 광시각과 협시각으로 제어하는 것을 가능하게 한 액정표시장치 및 그것을 이용한 전자기기에 관한 것이다.
- <16> 시각을 제한할 수 있는 시각제한형의 표시장치로서는, 종래, 액정표시패널로 이루어지는 화상표시패널과 이 화상표시패널의 한쪽면에 겹쳐서 배치한 시각제한소자로 이루어지는 액정표시장치가 알려져 있다.
- <17> 상기 시각제한소자는 특개 2004-133334호 공보에 기재되어 있는 바와 같이, 간극을 설치하여 대향하는 한쌍의 기관의 내면에, 상기 화상표시패널의 화면에 대응하는 영역을 복수로 구분한 각 구분 영역마다 배향처리의 방향을 다르게 한 배향막과, 상기 한쌍의 기관의 서로 대향하는 내면 각각에 상기 구분 영역에 대응시켜서 미리 정한 형상의 전극이 설치되어 있다. 상기 시각제한소자의 상기 한쌍의 기관간에 봉입된 액정층의 액정분자는 상기 각각의 구분 영역마다 상기 화상표시패널의 법선방향에 대하여 한쪽 방향으로 기운 방향으로 시각을 갖는 배향상태와, 그 방향과는 반대방향으로 기운 방향으로 시각을 갖는 배향상태로 각각 배향한다.
- <18> 이 시각제한형의 액정표시장치는 상기 화상표시패널의 표시화상의 시각을 상기 시각제한소자의 전극간의 전압의 인가에 의해, 경사방향으로부터의 시인성을 저하시킴으로써 제한하는 것이다. 상기 시각제한소자의 전극간에 전압을 인가하지 않을 때, 즉, 상기 시각제한소자가 동작하고 있지 않을 때는, 상기 화상표시패널의 표시화

상이 광시각으로 보인다. 이에 대하여 상기 시각제한소자의 전극간에 전압을 인가했을 때는 상기 시각제한소자의 표시화상이 상기 시각제한소자의 한쪽 방향으로 기운 방향으로 시각을 갖는 각 구분 영역의 표시와, 반대방향으로 기운 방향으로 시각을 갖는 다른 각 구분 영역의 다른 표시가 나타난다. 그 때문에, 상기 화상표시패널의 법선방향에 대하여 한쪽 방향으로 기운 방향 및 그 반대 방향으로 기운 방향에서 보았을 때에, 상기 화상표시패널의 표시화상은 상기 시각제한소자의 각 구분 영역에 의해서 부분적으로 숨겨져 표시되고, 상기 화상표시패널의 표시화상의 전체를 인식할 수 없게 되어 상기 표시화상의 시각이 제한된다.

<19> 그러나, 상기 종래의 시각제한형의 액정표시장치는 상기 시각제한소자의 액정층의 액정분자를 상기 각 구분 영역마다 다른 시각을 가지도록 다른 배향상태로 배향시키기 때문에 상기 시각제한소자의 한쌍의 기관의 내면에, 상기 각 구분 영역마다 방향을 다르게 한 복잡한 배향처리(배향막의 러빙처리)를 실시하지 않으면 안되고, 그 때문에 제조가 어렵다는 문제를 갖고 있다.

발명이 이루고자 하는 기술적 과제

<20> 이 발명의 목적은 표시화상의 시각을 광시각과 협시각으로 제어할 수 있는 시각 가변형의 액정표시장치를 제공하는 것이다.

<21> 또, 이 발명의 목적은, 구조가 단순하고, 또한 제조가 용이한 시각 가변형의 액정표시장치를 제공하는 것이다.

<22> 이 발명의 또 다른 목적은, 시각 가변형의 액정표시장치를 이용한 전자기기를 제공하는 것이다.

<23> 상기한 목적을 달성하기 위해, 이 발명의 제 1 관점에 의한 액정표시장치는,

<24> 간극을 설치하여 대향하는 관찰측 기관 및 반대측 기관과,

<25> 이들 기관이 대향하는 내면의 적어도 한쪽에 설치되어 복수의 화소를 형성하는 제 1 및 제 2 전극과,

<26> 상기 관찰측 기관과 반대측 기관의 사이에 봉입된 액정층과,

<27> 상기 관찰측 기관 및 반대측 기관을 사이에 두고 배치된 한쌍의 편광판으로 이루어지며,

<28> 상기 복수의 화소마다 상기 제 1 및 제 2 전극간의 화상데이터에 따른 전압의 인가에 의해 빛의 투과를 제어하여 화상을 표시하는 화상표시패널과,

<29> 상기 화상표시패널의 한쪽 편광판의 외면측에 배치되고, 간극을 설치하여 대향하는 한쌍의 기관과,

<30> 이들 기관이 대향하는 내면 각각에 설치된 서로 대향하는 전극과,

<31> 상기 한쌍의 기관간에 봉입되고, 액정분자가 똑같은 배향상태로 배향하며, 상기 전극간에 상기 액정층의 액정분자를 상기 기관면의 법선에 대하여 미리 정한 각도로 비스듬하게 기운 방향으로 배향시키는 전압을 인가했을 때, 상기 법선에 대하여 미리 정한 각도로 기운 방향의 경사투과광에 대해 실질적으로 1/2파장의 정수배의 위상차를 부여하는 액정층으로 이루어지는 액정소자와,

<32> 이 액정소자의 외측에 배치되고, 상기 화상표시패널의 편광판의 광학축과 평행한 방향으로 광학축을 향하게 하여 배치된 시각제어편광판으로 이루어지는 시각제어패널을 구비하는 것을 특징으로 한다.

<33> 이와 같은 제 1 관점에 의한 액정표시장치에 따르면, 화상표시패널에 의해 표시되는 표시화상의 시각을 광시각과 협시각으로 제어할 수 있다.

<34> 이 발명의 액정표시장치에 있어서, 시각제어패널의 한쌍의 기관 내면의 전극은 각각, 화상표시패널의 복수의 화소가 배열된 화면의 전역에 대응하는 1장 막형상 전극인 것이 바람직하다.

<35> 또, 이 발명의 액정표시장치에 있어서, 상기 시각제어패널은 액정층의 액정분자를 한쌍의 기관간에 있어서 상기 기관면에 대하여 실질적으로 수직으로 배향시킨 수직배향형의 액정소자를 구비하고, 상기 한쌍의 기관의 전극이 설치된 내면에 각각, 상기 전극간에 전압을 인가했을 때의 상기 액정분자의 쓰러짐방향(falling direction)을 화상표시패널의 한쪽 편광판 및 시각제어편광판의 광학축과 평행한 방향으로 규정하는 배향처리가 실시되어 있는 것이 바람직하다. 이 경우, 시각제어패널의 상기 한쌍의 기관의 전극이 설치된 내면 각각에, 액정분자를 한쌍의 기관간에 있어서 상기 기관면에 대하여 실질적으로 수직으로 배향시키기 위한 수직배향막이 형성되어 있는 것이 바람직하다. 또한 바람직하게는 상기 수직배향막이 화상표시패널의 복수의 화소가 배열된 화면의 상하방향과 실질적으로 평행한 방향으로 배향처리되어 있는 것이다.

- <36> 또한 이 발명의 액정표시장치에 있어서, 시각제어패널은 액정층의 액정분자를 한쌍의 기관간에 있어서 트위스트시키는 일없이 상기 기관면에 대하여 실질적으로 평행하게 배향시킨 수평배향형의 액정소자를 구비하고, 상기 한쌍의 기관의 전극이 설치된 내면에 각각, 상기 액정분자를 화상표시패널의 한쪽 편광판 및 시각제어편광판의 광학축과 평행한 방향으로 배향시키는 배향처리가 실시되어 있는 것이 바람직하다. 이 경우, 상기 시각제어패널의 상기 한쌍의 기관의 전극이 설치된 내면 각각에, 액정분자를 한쌍의 기관간에 있어서 상기 기관면에 대하여 실질적으로 평행하게 배향시키기 위한 수평배향막이 형성되어 있는 것이 바람직하다. 또한 바람직하게는 상기 수평배향막이 화상표시패널의 복수의 화소가 배열된 화면의 상하방향과 실질적으로 평행한 방향으로 배향처리되어 있는 것이다.
- <37> 또한 이 발명의 액정표시장치에 있어서, 상기 시각제어패널은 화상표시패널의 한쪽 편광판과의 사이에, 또 1장의 다른 시각제어편광판이 그 투과축을 상기 화상표시패널의 상기 한쪽 편광판의 광학축과 평행하게 하여 배치되어 있는 것이 바람직하다. 또, 상기 시각제어패널의 한쌍의 기관의 전극이 설치된 내면은 화상표시패널의 복수의 화소가 배열된 화면의 상하방향과 실질적으로 평행한 방향으로 배향처리되어 있는 것이 바람직하다.
- <38> 이 발명의 액정표시장치에 있어서, 상기 시각제어패널은 상기 전극간에 상기 액정층의 액정분자를 상기 기관면의 법선에 대하여 미리 정한 각도로 비스듬하게 기운 방향으로 배향시키는 전압을 인가했을 때, 상기 법선에 대하여 30° 내지 60°의 각도로 기운 방향의 경사투과광에 대해 실질적으로 1/2파장의 정수배의 위상차를 부여하는 액정층을 구비하고 있는 것이 바람직하다. 또한 바람직하게는 상기 시각제어패널이 상기 전극간에 상기 액정층의 액정분자를 상기 기관면의 법선에 대하여 실질적으로 45°의 각도로 비스듬하게 기운 방향으로 배향시키는 전압을 인가했을 때, 상기 법선에 대하여 실질적으로 45°의 각도로 기운 방향의 경사투과광에 대해 실질적으로 1/2파장의 정수배의 위상차를 부여하는 액정층을 구비하고 있는 것이다.
- <39> 이 발명의 제 2 관점으로 이루어지는 액정표시장치는,
- <40> 간극을 설치하여 대향하는 관찰측 기관 및 반대측 기관과,
- <41> 이들 기관이 대향하는 내면의 적어도 한쪽에 설치되어 복수의 화소를 형성하는 제 1 및 제 2 전극과,
- <42> 상기 관찰측 기관과 반대측 기관의 사이에 봉입된 액정층과,
- <43> 상기 관찰측 기관 및 반대측 기관을 사이에 두고 배치된 한쌍의 편광판으로 이루어지며,
- <44> 상기 복수의 화소마다 상기 제 1 및 제 2 전극간의 화상데이터에 따른 전압의 인가에 의해 빛의 투과를 제어하여 화상을 표시하는 화상표시패널과,
- <45> 상기 화상표시패널의 한쪽 편광판의 외면측에 배치되고, 간극을 설치하여 대향하는 한쌍의 기관과,
- <46> 이들 기관이 대향하는 내면 각각에 설치된 서로 대향하는 전극과,
- <47> 상기 한쌍의 기관간에 봉입되고, 액정분자가 똑같은 배향상태로 배향하며, 상기 전극간에 상기 액정층의 액정분자를 상기 기관면의 법선에 대하여 미리 정한 각도로 비스듬하게 기운 방향으로 배향시키는 전압을 인가했을 때, 상기 법선에 대하여 미리 정한 각도로 기운 방향의 경사투과광에 대해 1/2파장의 정수배의 위상차를 부여하는 액정층으로 이루어지는 액정소자와,
- <48> 이 액정소자의 외측에 배치되고, 상기 화상표시패널의 편광판의 광학축과 평행한 방향으로 광학축을 향하게 하여 배치된 시각제어편광판으로 이루어지는 시각제어패널과,
- <49> 상기 시각제어패널에 접속되고, 상기 시각제어패널의 상기 전극간에 상기 액정층의 액정분자를 상기 기관면의 법선에 대하여 비스듬하게 기운 방향으로 배향시키는 전압을 공급하는 시각제어회로를 구비하는 것을 특징으로 한다.
- <50> 이 발명의 제 2 관점으로 이루어지는 액정표시장치에 따르면, 화상표시패널에 의해 표시되는 표시화상의 시각을 광시각과 협시각으로 제어할 수 있다.
- <51> 이 발명의 액정표시장치에 있어서, 화상표시패널을 구동하는 표시구동 회로와, 표시데이터신호와 시각선택신호가 공급되어 상기 표시구동회로를 제어하며, 상기 시각선택신호에 따라서 상기 시각제어회로의 동작을 제어하는 제어회로를 추가로 구비하는 것이 바람직하다.
- <52> 또, 이 발명의 액정표시장치에 있어서, 상기 시각제어패널은 상기 전극간에 상기 액정층의 액정분자를 상기 기관면의 법선에 대하여 실질적으로 45°의 각도로 비스듬하게 기운 방향으로 배향시키는 전압을 인가했을 때, 상

기 법선에 대하여 30° 내지 60°의 각도로 기운 방향의 경사투과광에 대해 실질적으로 1/2과장의 정수배의 위상차를 부여하는 액정층을 구비하고 있는 것이 바람직하다.

<53> 그리고, 이 발명의 액정표시장치에 있어서, 시각제어패널은 그 한쌍의 기관의 전극이 설치된 내면에 각각, 액정분자를 한쌍의 기관간에 있어서 상기 기관면에 대하여 실질적으로 수직으로 배향시키기 위한 수직배향막이 형성되고, 상기 수직배향막은 상기 전극간에 전압을 인가했을 때의 상기 액정분자의 쓰러짐방향을 화상표시패널의 한쪽 편광판 및 시각제어편광판의 광학축과 평행한 방향으로 규정하는 배향처리가 실시되어 있는 것이 바람직하다. 또는 시각제어패널은 그 한쌍의 기관의 전극이 설치된 내면에 각각, 액정분자를 한쌍의 기관간에 있어서 상기 기관면에 대하여 실질적으로 수평으로 배향시키기 위한 수평배향막이 형성되며, 상기 수평배향막은 상기 전극간에 전압을 인가했을 때의 상기 액정분자의 쓰러짐방향을 화상표시패널의 한쪽 편광판 및 시각제어편광판의 광학축과 평행한 방향으로 규정하는 배향처리가 실시되어 있는 것이 바람직하다.

<54> 이 발명의 제 3 관점으로 이루어지는 전자기기는,

<55> 간극을 설치하여 대향하는 관찰측 기관 및 반대측 기관과,

<56> 이들 기관이 대향하는 내면의 적어도 한쪽에 설치되어 복수의 화소를 형성하는 제 1 및 제 2 전극과,

<57> 상기 관찰측 기관과 반대측 기관의 사이에 봉입된 액정층과,

<58> 상기 관찰측 기관 및 반대측 기관을 사이에 두고 배치된 한쌍의 편광판으로 이루어지며,

<59> 상기 복수의 화소마다 상기 제 1 및 제 2 전극간의 화상데이터에 따른 전압의 인가에 의해 빛의 투과를 제어하여 화상을 표시하는 화상표시패널과,

<60> 상기 화상표시패널의 한쪽 편광판의 외면측에 배치되고, 간극을 설치하여 대향하는 한쌍의 기관과,

<61> 이들 기관이 대향하는 내면 각각에 설치된 서로 대향하는 전극과,

<62> 상기 한쌍의 기관간에 봉입되고, 액정분자가 똑같은 배향상태로 배향하며, 상기 전극간에 상기 액정층의 액정분자를 상기 기관면의 법선에 대하여 미리 정한 각도로 비스듬하게 기운 방향으로 배향시키는 전압을 인가했을 때, 상기 법선에 대하여 미리 정한 각도로 기운 방향의 경사투과광에 대해 1/2과장의 정수배의 위상차를 부여하는 액정층으로 이루어지는 액정소자와,

<63> 이 액정소자의 외측에 배치되고, 상기 화상표시패널의 편광판의 광학축과 평행한 방향으로 광학축을 향하게 하여 배치된 시각제어편광판을 갖는 시각제어패널로 이루어지는 액정표시장치를 구비한 것을 특징으로 한다.

<64> 이 발명의 제 3 관점으로 이루어지는 전자기기에 따르면, 상기 전자기기를 사용하는데 해당되어 화상표시패널에 의해 표시되는 표시화상의 시각을 광시각과 협시각으로 제어할 수 있다.

<65> 이 발명의 전자기기에 있어서, 상기 액정표시장치는, 전자기기의 표시부에 대응시켜서 배치되고, 상기 액정표시장치의 시각제어패널에 있어서의 한쌍의 기관의 전극이 설치된 내면은 상기 전자기기의 사용상태에 있어서의 상하방향과 실질적으로 평행한 방향으로 배향처리되어 있는 것이 바람직하다. 그리고 상기 시각제어패널에 접속되고, 상기 시각제어패널의 상기 전극간에 상기 액정층의 액정분자를 상기 기관면의 법선에 대하여 비스듬하게 기운 방향으로 배향시키는 전압을 공급하는 시각제어회로와, 상기 시각제어회로에 넓은 시각과 좁은 시각을 선택하는 시각선택신호를 공급하기 위한 시각선택수단을 구비하는 것이 바람직하다.

발명의 구성 및 작용

<66> (제 1 실시예)

<67> 도 1~도 6은 이 발명의 제 1 실시예를 나타내고 있고, 도 1은 액정표시장치를 구비한 전자기기의 정면도, 도 2는 이 발명의 제 1 실시예에 있어서의 액정표시장치를 분해하여 나타내는 액정표시장치의 구성도, 도 3은 상기 액정표시장치의 일부분의 단면도이다.

<68> 도 1에 나타난 전자기기는 전화기 본체(1)와, 기단(基端)을 상기 전화기 본체(1)의 단에 피벗할 수 있고, 도면과 같이 전화기 본체(1)의 바깥쪽으로 내뺀 열린 상태와 상기 전화기 본체(1) 위에 겹쳐진 닫힌 상태로 개폐 회전 운동되는 덮개(2)로 이루어지는 접이형의 휴대전화기이다. 전화기 본체(1)의 전면(前面)(덮개(2)의 중복면)에, 키보드부(3) 및 마이크부(4)가 설치되어 있다. 상기 덮개(2)의 전면(접이시에 전화기 본체(1)의 전면)에 대향하는 면)에, 표시부(5) 및 스피커부(6)가 설치되고, 상기 덮개(2)내에 상기 표시부(5)에 대응시켜 액정

표시장치(10)가 배치되며, 그 후측에 면광원(30)이 배치되어 있다.

- <69> 상기 액정표시장치(10)는 이 액정표시장치(10)의 법선의 방향과, 이 법선으로부터 관찰 방향을 기울여 갔을 때 표시를 관독할 수 없게 되는 경사 방향이 이루는 각(이하, 시각(視角)이라고 한다)을 바꿀 수 있는 시각제어형이다. 이 액정표시장치(10)는 도 2 및 도 3에 나타난 바와 같이, 투과형의 액정표시패널로 이루어지는 화상표시패널(11)과, 상기 화상표시패널(11)의 한쪽 면측, 예를 들면 관찰측에 배치된 시각제어패널(21)로 이루어지며, 이 시각제어패널(21)은 그 관찰측에 배치된 시각제어편광판(20)을 구비하고 있다. 이들 액정표시장치(10)와 시각제어패널(21)은 표시구동회로(41), 시각제어회로(42) 및 이들의 동작을 제어하는 제어회로(43)를 구비한 구동회로(40)에 의해서 각각 구동된다.
- <70> 상기 화상표시패널(11)은 도시하지 않은 틀상 시일재를 통하여 접합되고, 간극을 설치하여 대향하는 투명한 관찰측 기관(12) 및 반대측 기관(13)과, 상기 관찰측 기관(12)과 반대측 기관(13)의 사이에 봉입된 액정층(17)과, 상기 관찰측 기관(12) 및 반대측 기관(13)을 사이에 두고 배치된 한쌍의 편광판(18, 19)으로 이루어져 있다. 상기 한쌍의 기관(12, 13)의 대향하는 내면에는 각각 서로 대향하는 영역에 의해 매트릭스상으로 배열된 복수의 화소를 형성하기 위한 복수의 제 1 투명전극(14)과, 적어도 1개의 제 2 투명전극(15)이 형성되어 있으며, 상기 복수의 화소마다 상기 제 1 및 제 2 전극(14, 15)간에 인가되는 화상 데이터에 따른 전압에 의해 빛의 투과를 제어하여 화상을 표시한다.
- <71> 이 화상표시패널(11)은 한쪽 기관, 예를 들면 관찰측 기관(12)의 내면에 복수의 화소전극(14)이 행방향 및 열방향으로 매트릭스상으로 배열시켜서 설치되고, 다른쪽 기관, 즉, 반대측 기관(13)의 내면에 상기 복수의 화소전극(14)의 배열영역에 대향하는 1장 막형상의 대향전극(15)이 설치된 액티브 매트릭스 액정표시패널이다. 도 3에서는 생략하고 있지만, 상기 관찰측 기관(12)의 내면에 상기 복수의 화소전극(14)에 각각 접속된 TFT(박막 트랜지스터)로 이루어지는 액티브소자와, 각 행의 TFT에 게이트 신호를 공급하는 복수개의 게이트 배선과, 각 열의 TFT에 데이터신호를 공급하는 복수개의 데이터 배선이 설치되어 있다.
- <72> 또, 이 화상표시패널(11)은 상기 복수의 화소전극(14)과 대향전극(15)이 서로 대향하는 영역으로 이루어지는 복수의 화소에 각각 대응하는 적, 녹, 청의 3색 컬러필터(16R, 16G, 16B)를 구비하고 있고, 이들의 컬러필터(16R, 16G, 16B)는 예를 들면 관찰측과는 반대측의 기관(13)상에 형성되며, 그 위에 상기 대향전극(15)이 형성되어 있다.
- <73> 그리고, 상기 관찰측 기관(12)과 반대측 기관(13)의 내면은 상기 전극(14, 15)을 덮어서 설치된 도시하지 않은 수평배향막을 각각 러빙함으로써 배향처리되어 있고, 상기 액정층(17)의 액정분자는 상기 관찰측과 반대측의 기관(12, 13)간에 있어서, 이들 기관내면의 배향처리에 의해 규정되는 배향상태로 배향하고 있다.
- <74> 이 화상표시패널(11)은 액정분자를 기관(12, 13)간에 있어서 트위스트 배향시킨 TN 또는 STN형, 액정분자를 상기 기관(12, 13)간에 있어서 기관(12, 13)면에 대하여 실질적으로 수직으로 배향시킨 수직배향형, 액정분자를 상기 기관(12, 13)간에 있어서 트위스트 시키는 일없이 기관(12, 13)면에 대하여 실질적으로 평행하게 배향시킨 수평배향형, 액정분자를 밴드배향시키는 밴드배향형의 어느 쪽인가의 액정표시패널, 또는 강유전성(強誘電性) 또는 반강유전성(反強誘電性) 액정표시패널이어도 좋다. 어느 쪽의 표시패널에 있어서도, 상기 한쌍의 편광판(18, 19)은 상기 시각제어패널(21) 및 시각제어편광판(20)의 배치측인 관찰측의 편광판(18)의 광축(투과축 또는 흡수축)을 상기 화상표시패널(11)의 화소가 배열된 화면의 상하방향과 실질적으로 평행하게 하고, 또한, 상기 한쌍의 편광판(18, 19)의 각각의 투과축의 방향을 양호한 콘트라스트 특성이 얻어지도록 설정하여 배치되어 있다.
- <75> 또한 이 실시예의 화상표시패널(11)은 관찰측 기관(12)과 반대측 기관(13)의 양쪽의 내면에 복수의 화소를 형성하는 제 1 및 제 2 투명전극(14, 15)을 설치하고, 이들 전극(14, 15)간에 화상 데이터에 따른 전압을 인가함으로써, 상기 전극(14, 15)간에 종전계(액정층(17)의 두께 방향의 전계)를 발생시키게 하여 액정분자의 배향상태를 변화시키는 종전계 제어형인 것이다.
- <76> 그러나, 이 발명에서는 화상표시패널(11)을 관찰측 기관(12)과 반대측 기관(13)의 어느 쪽인가 한쪽의 내면에 복수의 화소를 형성하는 예를 들면 빗형상의 제 1 및 제 2 전극을 설치하고, 이들 전극간에 화상데이터에 따른 전압을 인가함으로써, 상기 전극간에 횡전계(기관면을 따른 방향의 전계)를 발생시키게 하여 액정분자의 배향상태를 변화시키는 횡전계 제어형인 것이어도 좋다. 그 경우도, 한쌍의 편광판(18, 19)은 상기 시각제어패널(21) 및 시각제어편광판(20)의 배치측의 편광판의 광축(투과축 또는 흡수축)을 화면의 상하방향과 실질적으로 평행하게 하고, 또한, 상기 한쌍의 편광판의 각각의 투과축의 방향을 양호한 콘트라스트 특성이 얻어지도록 설정하

여 배치한다.

- <77> 또한 상기 화상표시패널(11)은 노멀리 화이트 모드의 표시패널이어도, 노멀리 블랙 모드의 표시패널이어도 좋다.
- <78> 그리고, 상기 시각제어편광판(20)은 상기 화상표시패널(11)의 관찰측의 편광판(18)의 외면측에 상기 관찰측의 편광판(18)의 투과축과 평행한 방향으로 투과축을 향하게 하여 배치되고, 상기 시각제어패널(21)은 상기 화상표시패널(11)의 관찰측의 편광판(18)과 상기 시각제어편광판(20)의 사이에 배치되어 있다.
- <79> 상기 시각제어패널(21)은 도시하지 않은 틀상의 시일재를 통하여 접합되고, 간극을 설치하여 대향하는 한쌍의 투명기관(22, 23)과, 이들 기관(22, 23)의 대향하는 내면 각각에 설치된 서로 대향하는 투명전극(24, 25)과, 상기 한쌍의 기관(22, 23)간에 봉입되며, 액정분자가 똑같은 배향상태로 배향한 액정층(26)으로 이루어져 있다. 상기 전극(24, 25)간에 상기 액정층(24)의 액정분자를 상기 기관(22, 23)면의 법선에 대하여 미리 정한 각도(바람직하게는 45°의 각도)로 비스듬하게 배향시키는 전압을 인가했을 때, 상기 기관(22, 23)의 법선에 대하여 미리 정한 각도(30°~60°, 바람직하게는 45°의 각도)로 기운 방향의 경사 투과하는 빛에 대하여 실질적으로 1/2파장(가시광 대역의 중간 파장의 1/2의 값인 약 275nm부근)의 정수배의 위상차를 주도록 액정층의 광학특성이 설정되어 있다.
- <80> 이 실시예에서는 상기 시각제어패널(21)의 한쌍의 기관(22, 23)의 내면의 전극(24, 25)을 각각, 상기 화상표시패널(11)의 화소가 배열된 화면의 전역에 대응하는 1장 막형상으로 형성하고 있다.
- <81> 상기 시각제어패널(21)은 액정층(26)의 액정분자를 한쌍의 기관(22, 23)간에 있어서 상기 기관(22, 23)면에 대하여 실질적으로 수직으로 배향시킨 수직배향형의 액정소자로 이루어져 있고, 그 액정의 굴절률 이방성(Δn)과 액정층 두께(d)의 곱(Δnd)의 값은 300nm~1000nm의 범위로 설정되어 있다.
- <82> 그리고, 이 시각제어패널(21)의 한쌍의 기관(22, 23)의 전극(24, 25)이 설치된 내면에는 각각, 상기 전극(24, 25)간에 전압을 인가했을 때의 상기 액정분자의 쓰러짐방향을 상기 화상표시패널(11)의 관찰측 편광판(18) 및 상기 시각제어편광판(20)의 광학축(투과축 또는 흡수축)과 평행한 방향으로 규정하는 배향처리기가 실시되어 있다.
- <83> 또한 도 3에서는 생략하고 있지만, 상기 시각제어패널(21)의 한쌍의 기관(22, 23)의 내면에는 각각, 상기 전극(24, 25)을 덮어서 수직배향막이 설치되어 있고, 이들 기관(22, 23)의 내면은 상기 배향막을 한방향으로 러빙함으로써 배향 처리되어 있다.
- <84> 도 4는 상기 화상표시패널(11)의 관찰측 편광판(18)의 투과축 및 상기 시각제어편광판(20)의 투과축의 방향과, 상기 시각제어패널(21)의 한쌍의 기관(22, 23)의 배향처리 방향을 나타내고 있다.
- <85> 도 4에 있어서, 화살표(22a, 23a)는 상기 시각제어패널(21)의 한쌍의 기관(22, 23)의 배향처리 방향을 나타내고 있고, 이 시각제어패널(21)의 한쪽 기관(22)과 다른쪽 기관(23)은 상기 화상표시패널(11)의 화면의 상하방향(화면의 종축)(100)과 실질적으로 평행하고, 또한 서로 역방향으로 배향처리되어 있다. 즉, 액정표시장치(10)가 전자기기의 표시부(5)에 부착된 경우, 상기 전자기기의 통상의 사용상태에 있어서, 상기 전자기기의 상하의 방향과 실질적으로 평행한 방향으로, 상기 시각제어패널(21)의 한쪽 기관(22)과 다른쪽 기관(23)이 배향처리되고, 또, 상기 시각제어편광판(20)의 투과축이 배치되어 있다.
- <86> 또한 이 실시예에서는 상기 시각제어패널(21)의 한쪽 기관(22)을 상기 화면의 하부에서 상부로 향하여 배향처리하고, 다른쪽 기관(23)을 상기 화면의 상부에서 하부로 향하여 배향처리 하고 있는데, 그것과 반대로, 상기 한쪽 기관(22)을 상기 화면의 상부에서 하부로 향하여 배향처리 하며, 다른쪽 기관(23)을 상기 화면의 하부에서 상부로 향하여 배향처리 해도 좋다.
- <87> 그리고 이 실시예에서는 도 4와 같이, 상기 시각제어편광판(20)을 그 투과축(20a)을 상기 화면의 상하방향(100)과 실질적으로 평행한 방향을 향하게 하여 배치하며, 이 시각제어편광판(20)의 투과축(20a)의 방향에 대하여 상기 화상표시패널(11)의 관찰측 편광판(18)의 투과축(18a)의 방향을 실질적으로 평행하게 하고, 또한 시각제어편광판(20)의 투과축(20a)의 방향에 대하여 상기 시각제어패널(21)의 한쌍의 기관(22, 23)의 배향처리 방향을 평행하게 하고 있다. 즉, 시각제어편광판(20)의 투과축(20a)의 방향, 시각제어패널(21)의 한쌍의 기관(22, 23)의 배향처리의 방향 및 상기 화상표시패널(11)의 관찰측 편광판(18)의 투과축(18a)과는 각각 화면의 상하방향(100)과 실질적으로 평행한 방향을 향하게 하여 배치하고 있다.
- <88> 상기 화상표시패널(11)은 도 2에 나타내는 바와 같이, 그 각 화소의 전극(14, 15)간에 화상데이터에 따른 전압

을 인가하는 표시구동회로(41)에 접속되어 있고, 상기 시각제어패널(21)은 그 전극(24, 25)간에 액정분자를 기관(22, 23)면의 법선에 대하여 비스듬하게 기운 방향으로 배향시키는 전압을 인가하는 시각제어회로(42)에 접속되어 있다.

- <89> 상기 시각제어회로(42)는 예를 들면, 도 1에 나타난 휴대전화기의 덮개(2) 또는 전화기 본체(1)에 설치된 시각선택키(7)에 의해 광시각이 선택되었을 때는 상기 시각제어패널(21)의 전극(24, 25)간에 전압을 인가하지 않고, 협시각이 선택되었을 때에, 상기 전극(24, 25)간에 일정값의 전압을 인가하도록 구성되어 있으며, 그 전압은 기관(22, 23)면에 대하여 실질적으로 수직으로 배향한 액정분자를 상기 기관(22, 23)면에 대하여 30° ~ 60° , 바람직하게는 실질적으로 45° 의 각도로 쓰러짐배향시키는 값으로 설정되어 있다.
- <90> 이 액정표시장치(10)는 대향하는 내면 각각에 복수의 화소를 형성하는 전극(14, 15)이 설치된 관찰측 기관(12)과 반대측 기관(13)의 사이에 액정층(17)이 봉입되고, 또한 상기 관찰측 기관(12) 및 반대측 기관(13)을 사이에 두고 한쌍의 편광판(18, 19)이 배치되며, 상기 복수의 화소마다 상기 전극(14, 15)간의 화상데이터에 따른 전압의 인가에 의해 빛의 투과를 제어하여 화상을 표시하는 화상표시패널(11)을 구비하고 있다. 그리고, 상기 한쌍 편광판(18, 19) 중 관찰측 편광판(18)의 외면측에 시각패널(21)을 배치한다. 시각패널(21)은 간극을 설치하여 대향하는 한쌍의 기관(22, 23)과, 이들 기관(22, 23)의 대향하는 내면 각각에 설치된 서로 대향하는 전극(24, 25)과, 상기 한쌍의 기관(22, 23)간에 봉입되고, 액정분자가 똑같은 배향상태로 배향한 액정층(26)으로 이루어진다. 또한 시각패널(21)은 상기 전극(24, 25)간에 상기 액정층(26)의 액정분자를 상기 기관(22, 23)면의 법선에 대하여 비스듬하게 기운 방향으로 배향시키는 전압을 인가했을 때, 상기 법선에 대하여 미리 정한 각도(30° ~ 60° , 바람직하게는 45° 의 각도)로 비스듬하게 기운 방향의 경사투과광에 대하여 1/2파장의 정수배의 위상차를 준다. 또한 시각제어패널(21)의 관찰측에 시각제어편광판(20)을 그 투과축(20a)을 상기 화상표시패널(11)의 상기 관찰측 편광판(18)의 투과축(18a)과 평행하게 하여 배치함으로써, 상기 화상표시패널(11)의 표시화상의 시각을 상기 시각제어패널(21)의 전극(24, 25)간의 전압의 인가에 의해 광시각으로부터 협시각으로 제어하도록 한 것이다.
- <91> 즉, 이 액정표시장치(10)는 상기 화상표시패널(11)의 다른쪽 면측, 즉, 이면측(시각제어편광판(20) 및 시각제어패널(21)의 배치측과는 반대측)의 면광원(30)으로부터의 빛을 상기 화상표시패널(11)과 시각제어패널(21) 및 시각제어편광판(20)을 투과시켜 출사시킴으로써, 상기 화상표시패널(11)의 표시화상의 시각을 상기 화상표시패널(11)의 관찰측 편광판(18) 및 상기 시각제어편광판(20)과 상기 시각제어패널(21)로 이루어지는 시각제어계에 의해 제어한다.
- <92> 이 액정표시장치(10)는 상기 시각제어패널(21)이 그 전극(24, 25)간에 전압을 인가하지 않을 때는, 대부분의 방향의 투과광에 위상차를 부여하는 일없이 투과시키기 때문에, 상기 화상표시패널(11)의 표시화상이 그 화상표시패널(11)의 시각특성에 따른 넓은 각도 범위에서 관찰된다.
- <93> 한편, 상기 시각제어패널(21)의 전극(24, 25)간에, 상기 액정분자를 기관(22, 23)면의 법선에 대하여 비스듬하게 기운 방향으로 배향시키는 전압을 인가하면, 상기 시각제어패널(21)을 투과하는 빛 중, 상기 기관(22, 23)의 법선에 대하여 미리 정한 각도(이 액정표시장치에서는 45° 의 각도)로 기운 방향의 경사투과광에는 이 시각제어패널(21)에 의해 상기 위상차(1/2파장의 정수배의 위상차)가 주어져 편광상태를 바꾼다. 그 경사투과광이 상기 시각제어패널(21)의 출사측에 배치된 시각제어편광판(20)에 의해 흡수되기 때문에, 상기 화상표시패널(11)의 기관(12, 13)면의 법선에 대하여 비스듬하게 기운 방향으로부터는 표시화상을 인식할 수 없게 되어 상기 표시화상의 시각이 좁아진다.
- <94> 상기 화상표시패널(11)의 관찰측 편광판(18) 및 상기 시각제어편광판(20)과 상기 시각제어패널(21)로 이루어지는 시각제어계에 의한 시각의 제어에 대하여 설명한다. 도 5는 상기 화상표시패널(11)의 관찰측 편광판(18) 및 상기 시각제어편광판(20)의 투과축(18a, 20a)과, 상기 수직배향형의 시각제어패널(21)의 액정분자의 전압 무인가시 및 전압 인가시의 분자장축의 방향과의 관계를 모식적으로 나타낸 도면, 도 6은 도 5의 VI-VI선을 따르는 단면도이다. 상기 시각제어패널(21)의 액정분자(26a)는 상기 전극(24, 25)간에 전압을 인가하지 않을 때는, 도 5의 액정분자(26a1)와 같이 기관(22, 23)면에 대하여 실질적으로 수직으로 배향하고 있다. 상기 전극(24, 25)간에 전압을 인가했을 때는, 액정층에 인가되는 전계의 강도에 따라서 액정분자(26a2~26a5)와 같이, 상기 시각제어패널(21)의 법선(기관(22, 23)면의 법선)과 평행하고, 또한 한쌍의 기관(22, 23)의 배향처리방향(22a, 23a)을 포함하는 수직면(26ap)을 따른 방향으로 분자장축(26ax)이 향한 상태로 배향하며, 인가전압을 높게 하는 것에 동반하여 상기 기관(22, 23)면의 법선에 대한 각도가 커지도록 쓰러짐배향한다.
- <95> 상기 시각제어계에 있어서, 상기 편광판(18, 20)의 투과축(18a, 20a)에 대하여, 시각제어패널(21)의 액정분자

(26a)의 분자장축(26ax)이 교차하는 각도(θ)(이하, 교차각(θ)이라고 한다)는 표시의 관찰방향에 의해 변화한다.

<96> 즉, 상기 교차각(θ)은 도 6에 나타낸 S_0 방향, 즉, 상기 시각제어패널용의 액정소자(21)의 법선(기판(22, 23)면의 법선)방향에서 관찰했을 때는 액정분자(26a)의 쓰러짐각(falling angle)에 관계없이 항상 $\theta = 0^\circ$ 이다. 도 5에 나타낸 S_1 및 S_2 방향, 즉, 상기 법선에 대하여 도 5에 나타낸 수직면(26ap)의 한쪽 면측과 다른쪽 면측에 비스듬하게 기운 방향에서 관찰했을 때는 액정분자(26a)의 쓰러짐 각이 커지는 것에 동반하여, 또 상기 법선에 대한 관찰방향의 각도가 커지는 것에 동반하여 상기 교차 θ 가 커진다.

<97> 여기서, 상기 화상표시패널(11)의 관찰측 편광판(18)의 투과축(18a)과 상기 시각제어편광판(20)의 투과축(20a)이 서로 평행할 때, 상기 시각제어계의 투과광 강도(I)는 상기 편광판(18, 20)의 투과축(18a, 20a)에 대한 액정분자(26a)의 분자장축(26ax)의 교차각을 θ 로 하고, 상기 시각제어패널(21)의 굴절률 이방성(Δn)과 액정층 두께(d)의 곱을 Δnd 로 하면, 다음 식으로 나타낼 수 있다.

<98>
$$I = I_0 \sin^2(\pi \Delta nd / \lambda) \sin^2(2\theta) \dots (1)$$

<99> I_0 ; 시각제어계에의 입사광 강도

<100> λ ; 투과광의 파장

<101> 이 (1)식으로부터 알 수 있는 바와 같이, 상기 시각제어패널(21)의 법선방향(S_0)으로부터 관찰했을 때, 즉 상기 편광판(18, 20)의 투과축(18a, 20a)에 대한 액정분자(26a)의 분자장축(26ax)의 교차각(θ)이 $\theta = 0^\circ$ 인 때의 상기 시각제어계의 투과광 강도(I)는 상기 시각제어패널(21)의 액정분자(26a)의 배향상태의 변화에 관계없이 최대 강도이다.

<102> 따라서, 이 액정표시장치(10)의 정면방향, 즉, 상기 화상표시패널(11) 및 시각제어패널(21)의 법선 부근의 방향(S_0)에서 관찰할 때는 상기 시각제어패널(21)의 전극(24, 25)간에 전압을 인가하지 않을 때도, 전압을 인가했을 때도, 액정분자(26a)는 수직면(26ap)내에서 기판에 대한 기울기각을 바꾸는 것만으로, 상기 편광판(18, 20)의 투과축(18a, 20a)에 대한 액정분자(26a)의 분자장축(26ax)의 교차각(θ)은 0° (평행)로 변화하지 않는다. 따라서 상기 시각제어계의 투과광 강도(I)는 최대 강도를 유지하고, 상기 화상표시패널(11)의 표시화상을 높은 휘도 및 콘트라스트로 볼 수 있다.

<103> 한편, 이 액정표시장치(10)를 상기 정면방향에 대하여 비스듬하게 기운 방향(S_1 및 S_2)에서 관찰하는 경우, 상기 시각제어패널(21)의 전극(24, 25)간에 전압을 인가하지 않을 때는, 액정분자(26a)는 기판면에 수직으로 배향하고 있고, 상기 비스듬하게 기운 어느 방향에서 보아도, 상기 편광판(18, 20)의 투과축(18a, 20a)에 대한 액정분자(26a)의 분자장축(26ax)의 교차각(θ)은 90° (직교)이기 때문에, 상기 시각제어계의 투과광 강도(I)는 최대 강도를 유지한다. 즉, 상기 편광판(18, 20)의 투과축(18a, 20a)과 액정분자(26a)의 분자장축(26ax)이 서로 직교하고 있기 때문에, 상기 시각제어패널(21)에 의한 광학적인 작용을 받는 일없이 상기 화상표시패널(11)의 표시화상이 높은 휘도 및 콘트라스트로 관찰된다.

<104> 상기 시각제어패널(21)의 전극(24, 25)간에 전압을 인가했을 경우는 액정분자(26a)는 기판면에 대하여 경사하여 배향한다. 이 상태를 상기 비스듬하게 기운 방향에서 보면, 상기 편광판(18, 20)의 투과축(18a, 20a)에 대한 액정분자(26a)의 분자장축(26ax)의 교차각(θ)은 0° 또는 90° (평행 또는 직교) 이외의 각도로 되기 때문에, 상기 시각제어계의 투과광 강도(I)가 낮아진다. 즉, 상기 편광판(18, 20)의 투과축(18a, 20a)과 액정분자(26a)의 분자장축(26ax)이 서로 평행 또는 직교 이외의 각도로 교차하기 때문에 투과율이 저하한다. 그리고, 이 액정표시장치에서는 비스듬하게 기운 방향(S_1 및 S_2)이 기판 법선에 대하여 미리 정한 45° 의 각도 기울었을 때에 상기 시각제어계의 투과광 강도(I)가 가장 낮아지도록 액정층의 Δnd 의 값을 설정하고 있기 때문에, 기판 법선에 대하여 45° 기운 관찰방향(S_1 및 S_2)에서는 화면이 어두워지고, 상기 화상표시패널(11)의 표시화상을 인식할 수 없게 된다.

<105> 즉, 상기 비스듬하게 기운 관찰방향(S_1 및 S_2)에서 본 경우에 있어서, 상기 시각제어패널(21)의 전극(24, 25)간에 전압을 인가했을 때의 화면의 밝기는 상기 시각제어패널(21)의 Δnd 의 값과, 상기 정면방향에 대한 상기 관찰방향(S_1 및 S_2)의 기울기각(α_1, α_2)에 의해서 변화하고, 상기 시각제어패널(21)의 Δnd 가 $\Delta nd = m\lambda / 2$ (m

; 정수)가 될 때, 및 상기 편광판(18, 20)의 투과축(18a, 20a)에 대한 액정분자(26a)의 분자장축(26ax)의 기울기각(θ)이 $\theta = 45^\circ$ 로 되는 방향에서 관찰했을 때에 가장 어두워진다. 즉, 상기 화상표시패널(11)로부터의 출사광(관찰측 편광판(18)의 투과축(18a)을 따른 직선편광)이 상기 시각제어패널의 액정소자(21)에 의해 1/2파장의 위상차가 부여되어 편광면이 90° 회전한 빛, 즉, 시각제어편광판(20)의 투과축(20a)에 대하여 직교하는 직선편광이 되고, 그 빛이 상기 시각제어편광판(20)에 의해 흡수되어 상기 시각제어계의 투과광 강도(I)가 0이 되기 때문에 화면이 검어져서 상기 화상표시패널(11)의 표시화상을 전혀 인식할 수 없게 된다.

- <106> 그 때문에, 이 액정표시장치(10)에 따르면, 상기 표시화상의 시각을 광시각과 협시각으로 제어할 수 있다.
- <107> 그리고, 이 액정표시장치(10)는 상기 시각제어패널(21)의 액정층(26)의 액정분자(26a)를 똑같은 배향상태로 배향시키고 있기 때문에, 이 시각제어패널의 액정소자(21)의 기관내면의 배향처리는 간단하고, 따라서 용이하게 제조할 수 있다.
- <108> 또, 이 액정표시장치(10)는 상기 시각제어패널(21)의 한쌍의 기관(22, 23)의 내면의 전극(24, 25)을 각각, 상기 화상표시패널(11)의 복수의 화소가 배열된 화면의 전역에 대응하는 1장 막형상으로 형성하고 있기 때문에, 상기 비스듬하게 기운 관찰방향(S_1 및 S_2)에서 보았을 때에 화면 전체가 화면이 어두워지는 시큐어리티성이 높은 협시각 표시를 실시할 수 있다.
- <109> 또한 이 액정표시장치(10)는 상기 시각제어패널(21)을 액정층(26)의 액정분자(26a)를 한쌍의 기관(22, 23)간에 있어서 상기 기관(22, 23)면에 대하여 실질적으로 수직으로 배향시킨 수직배향형의 액정소자에 의해 구성하고, 상기 한쌍의 기관(22, 23)의 전극(24, 25)이 설치된 내면에 각각, 상기 전극(24, 25)간에 전압을 인가했을 때의 상기 액정분자(26a)의 쓰러짐방향을 화상표시패널(11)의 관찰측 편광판(18) 및 시각제어편광판(20)의 투과축(18a, 20a)과 평행한 방향으로 규정하는 배향처리를 실시한 구성으로 하고 있기 때문에, 상기 화상표시패널(11)의 시각과 같은 시각의 광시각 표시와, 상기 화상표시패널(11)의 시각을 좁게 한 협시각 표시를 실시할 수 있다.
- <110> 또, 이 액정표시장치(10)는 상기 시각제어패널(21)의 한쌍의 기관(22, 23)의 전극(24, 25)이 설치된 내면을 상기 화상표시패널(11)의 복수의 화소가 배열되어 화면의 상하방향(100)과 실질적으로 평행한 방향으로 배향처리하고 있기 때문에, 상기 화상표시패널(11)의 화면의 좌우방향의 시각을 대칭적으로 좁게 한 협시각 표시를 실시할 수 있다.
- <111> (제 2 실시예)
- <112> 도 7은 이 발명의 제 2 실시예를 나타내는 액정표시장치에 있어서, 화상표시패널(11)의 관찰측 편광판(18) 및 상기 시각제어편광판(20)의 투과축(18a, 20a)과, 상기 수평배향형의 시각제어패널(221)의 액정분자의 전압 무인가시 및 전압 인가시의 분자장축의 방향과의 관계를 모식적으로 나타내고 있다. 이 실시예의 액정표시장치는 상기 시각제어패널로서 수평배향형의 액정소자를 이용한 것이며, 상기한 제 1 실시예에 비해 시각제어패널의 구성만이 다르고 있다. 따라서, 상기한 제 1 실시예와 동일한 부재에는 동일한 부호를 붙이고 설명을 생략한다.
- <113> 이 실시예의 시각제어패널은 상기 액정층(226)의 액정분자(226a)를 한쌍의 기관(22, 23)간에 있어서 트위스트시키는 일없이 기관(22, 23)면에 대하여 실질적으로 평행하게 배향시킨 수평배향형의 액정소자이다. 상기 한쌍의 기관(22, 23)의 전극(24, 25)이 설치된 내면에 각각, 상기 액정분자를 화상표시패널(11)의 관찰측 편광판(18) 및 시각제어편광판(20)의 투과축(18a, 20a)과 평행한 방향으로 배향시키는 배향처리가 실시된 수평배향막이 형성되어 있다.
- <114> 이 경우, 상기 시각제어패널(21)의 액정분자(226a)는 상기 전극(24, 25)간에 전압이 인가되지 않을 때는 액정분자(226a1)와 같이, 상기 기관(22, 23)의 배향처리방향(22a, 23a)에 분자장축(226ax)을 맞추어 상기 기관(22, 23)면에 대하여 실질적으로 수평으로 배향하고 있다. 상기 전극(24, 25)간에 전압이 인가되면, 액정분자(226a)는 도 7의 액정분자(226a2~226a5)와 같이, 상기 한쌍의 기관(22, 23)의 배향처리방향(22a, 23a)에 분자장축(226ax)을 향하게 한 채, 인가전압이 높아지는 것에 동반하여 상기 기관(22, 23)면에 대한 각도가 커지도록 일어섬(risen) 배향한다.
- <115> 이 수평배향형의 시각제어패널(21)을 이용한 경우도, 상기 시각제어패널(21)이 그 전극(24, 25)간에 전압을 인가하지 않을 때는 어느 방향에서 입사하는 빛에 대하여 위상차를 부여하는 일없이 투과시키기 때문에, 상기 화상표시패널(11)의 표시화상이 광시각으로 보인다.
- <116> 즉, 액정분자(226a)는 기관면에 평행하게 배향하고 있고, 상기 비스듬하게 기운 어느 방향에서 보아도, 상기 편

광관(18, 20)의 투과축(18a, 20a)에 대한 액정분자(26a)의 분자장축(226a)의 교차각(θ)은 0° (평행)이기 때문에, 상기 시각제어계의 투과광 강도(I)는 최대 강도를 유지한다. 즉, 상기 편광관(18, 20)의 투과축(18a, 20a)과 액정분자(26a)의 분자장축(226a)이 서로 평행하기 때문에, 상기 시각제어패널(21)에 의한 광학적인 작용을 받는 일없이 상기 화상표시패널(11)의 표시화상이 높은 휘도 및 콘트라스트로 관찰된다.

<117> 상기 시각제어패널(21)의 전극(24, 25)간에 액정분자(226a)를 기관(22, 23)면의 법선에 대하여 비스듬하게 기운 방향으로 일어섬 배향시키는 전압이 인가되면, 액정분자(26a)는 기관면에 대하여 경사하여 배향한다. 이 상태에서 상기 시각제어패널(21)을 투과하는 빛 중, 상기 기관(22, 23)의 법선에 대하여 비스듬하게 기운 방향의 경사투과광에 대해서는 상기 편광관(18, 20)의 투과축(18a, 20a)에 대한 액정분자(226a)의 분자장축(226ax)의 교차각(θ)은 0° 또는 90° (평행 또는 직교) 이외의 각도로 된다. 이 때문에, 상기 경사투과광에 대해서는 시각제어패널(21)에 의해 상기 위상차(어느 각도 방향의 경사투과광에 대한 위상차 값이 1/2파장의 정수배의 위상차)가 부여되어 편광상태가 변하고, 그 경사투과광이 상기 시각제어패널(21)의 출사측에 배치된 시각제어편광관(20)에 의해 흡수된다. 그 때문에, 상기 화상표시패널(11)의 기관(12, 13)면의 법선에 대하여 비스듬하게 기운 방향에서는 표시화상을 인식할 수 없게 되어 상기 표시화상의 시각이 좁아진다.

<118> 그 때문에, 상기 수평배향형의 시각제어패널(21)을 이용해도, 화상표시패널(11)의 시각과 같은 시각의 광시각 표시와, 상기 화상표시패널(11)의 시각을 좁게 한 협시각 표시를 실시할 수 있다.

<119> 또, 상기 수평배향형의 시각제어패널(21)도, 액정층(26)의 액정분자(26a)를 똑같은 배향상태로 배향시키고 있기 때문에, 이 시각제어패널의 액정소자(21)의 기관 내면의 배향처리는 간단하고, 따라서 용이하게 제조할 수 있다.

<120> 또한 상기 수평배향형의 시각제어패널(21)을 이용하는 경우도, 그 한쌍의 기관(22, 23)은 상기 화상표시패널(11)의 복수의 화소가 배열된 화면의 상하방향과 실질적으로 평행한 방향으로 배향처리하는 것이 바람직하고, 이와 같이 함으로써, 상기 화상표시패널(11)의 화면의 좌우방향의 시각을 좁게 한 협시각 표시를 실시할 수 있다.

<121> (제 3 실시예)

<122> 도 8은 이 발명의 제 3 실시예를 나타내는 액정표시장치의 일부분의 단면도를 나타내고 있다. 이 실시예의 액정표시장치(10)는 상기 화상표시패널(11)의 관찰측의 편광관(18)과 상기 수직배향형 또는 수평배향형의 시각제어패널(21)의 사이에, 또 1장의 시각제어편광관(327)을 그 투과축을 상기 화상표시패널(11)의 관찰측 편광관(18)의 투과축과 평행하게 하여 배치한 것이다. 그 외의 구성은 상기한 제 1 실시예와 같기 때문에 동일한 부재에는 동일한 부호를 붙이고 설명은 생략한다.

<123> 이 실시예의 액정표시장치(10)는, 상기 또 1장의 시각제어편광관(327)을 구비하고 있기 때문에, 2장의 편광관(18, 19)을 구비한 화상표시패널(11)과, 상기 시각제어패널(21)과 2장의 시각제어편광관(20, 327)으로 이루어지는 시각제어계를 따로 따로 조립하여 상기 화상표시패널(11)과 상기 시각제어계를 중첩하여 배치하는 간단한 공정으로 제조할 수 있다.

<124> 또한 상기 제 1 내지 제 3 실시예에서는 화상표시패널(11)의 관찰측에 시각제어패널(21)과 시각제어편광관(20, 327)을 배치하고 있지만, 상기 시각제어패널(21)과 시각제어편광관(20, 327)을 상기 화상표시패널(11)의 관찰측과는 반대측에 배치하고, 상기 관찰측과는 반대측으로부터 입사한 빛을 상기 시각제어패널(21) 및 시각제어편광관(20, 327)과 화상표시패널(11)을 투과시켜 출사하도록 해도 좋다.

<125> 또, 시각제어패널(21)은 상기 실시예의 수직배향형 또는 수평배향형 소자에 한정하지 않고, 간극을 설치하여 대향하는 한쌍의 기관과, 이들 기관이 대향하는 내면 각각에 설치된 서로 대향하는 전극과, 상기 한쌍의 기관간에 봉입되며, 액정분자가 똑같은 배향상태로 배향한 액정층으로 이루어지고, 상기 전극간에 전압을 인가했을 때, 상기 액정층의 액정분자가 상기 기관면의 법선에 대하여 비스듬하게 기운 방향으로 배향하며, 상기 법선에 대하여 미리 정한 각도로 기운 방향의 경사투과광에 대해 1/2파장의 정수배의 위상차를 부여하는 광학적 특성을 갖는 것이면 좋다.

발명의 효과

<126> 또한 상기 실시예에서는 시각제어패널(21)의 한쌍의 기관(22, 23)의 내면의 전극(24, 25)을 각각, 상기 화상표시패널(11)의 복수의 화소가 배열된 화면의 전역에 대응하는 1장 막형상으로 형성하고 있지만, 이 시각제어패널의 액정소자(21)의 전극(24, 25)은 모자이크상, 스트라이프상, 캐릭터 또는 마크 등의 형상으로 형성해도 좋다.

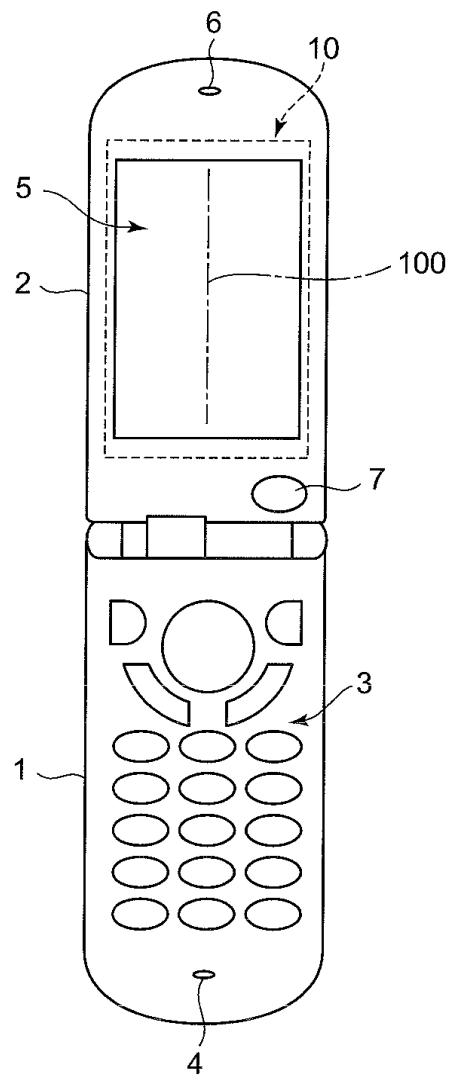
<127> 또, 이 발명의 액정표시장치는 도 1에 나타난 휴대전화기에 한정하지 않고, 표시부를 갖는 다른 전자기기 등에도 이용할 수 있다.

도면의 간단한 설명

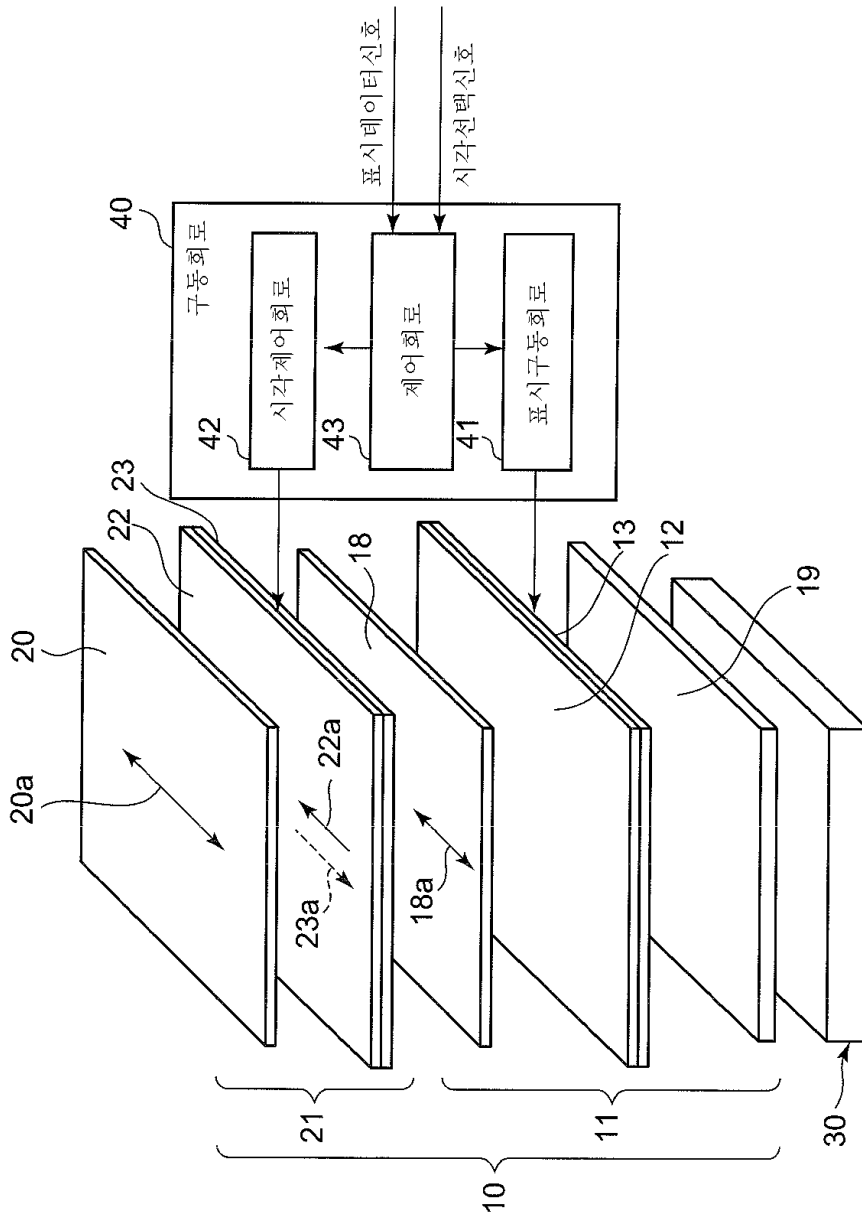
- <1> 도 1은 이 발명의 제 1 실시예에 의한 액정표시장치를 구비한 전자기기의 정면도.
- <2> 도 2는 이 발명의 제 1 실시예에 있어서의 액정표시장치를 분해하여 나타내는 구성도.
- <3> 도 3은 도 1의 액정표시장치의 일부분을 확대하여 나타내는 단면도.
- <4> 도 4는 상기 액정표시장치에 있어서의 화상표시패널의 관찰측 편광판의 투과축과, 시각제어패널의 관찰측에 배치된 편광판의 투과축의 방향과, 시각제어패널의 한쌍의 기관의 배향처리 방향을 나타내는 도면.
- <5> 도 5는 상기 시각제어패널에 수직배향형의 액정소자를 이용한 경우에 있어서, 시각제어패널의 전압 무인가시 및 전압 인가시의 분자장축의 방향을 나타내는 모식도.
- <6> 도 6은 도 5의 VI-VI선을 따르는 단면도.
- <7> 도 7은 이 발명의 제 2 실시예에 의한 액정표시장치에 있어서, 상기 시각제어패널에 수평배향형의 액정소자를 이용한 경우의 시각제어소자의 전압 무인가시 및 전압 인가시의 분자장축의 방향을 나타내는 모식도.
- <8> 도 8은 이 발명의 제 3 실시예를 나타내는 액정표시장치의 일부분의 단면도이다.
- <9> ※도면의 주요부분에 대한 부호의 설명
- <10> 10: 액정표시장치 11: 화상표시패널
- <11> 12, 13: 기관 14, 15: 전극
- <12> 17: 액정층 18, 19: 편광판
- <13> 21: 시각제어패널 22, 23: 기관
- <14> 26: 액정층 26a: 액정분자

도면

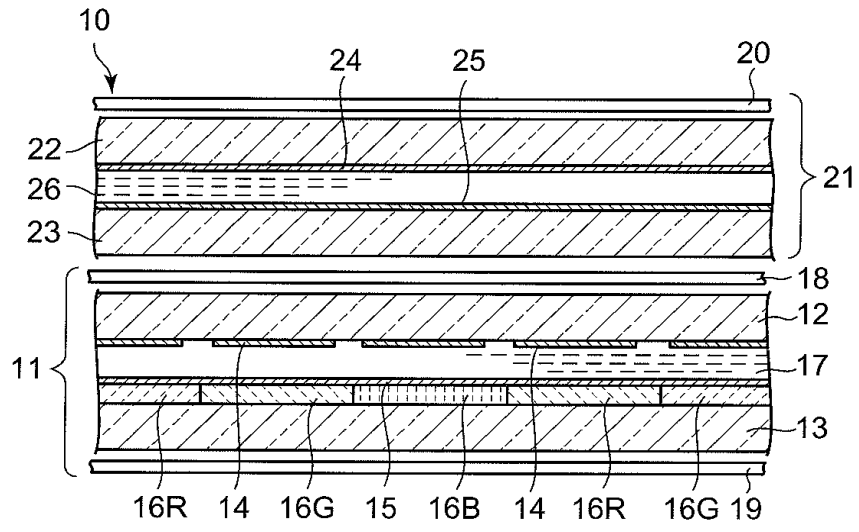
도면1



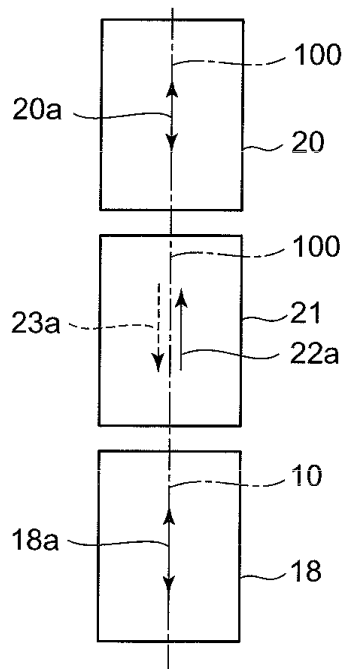
도면2



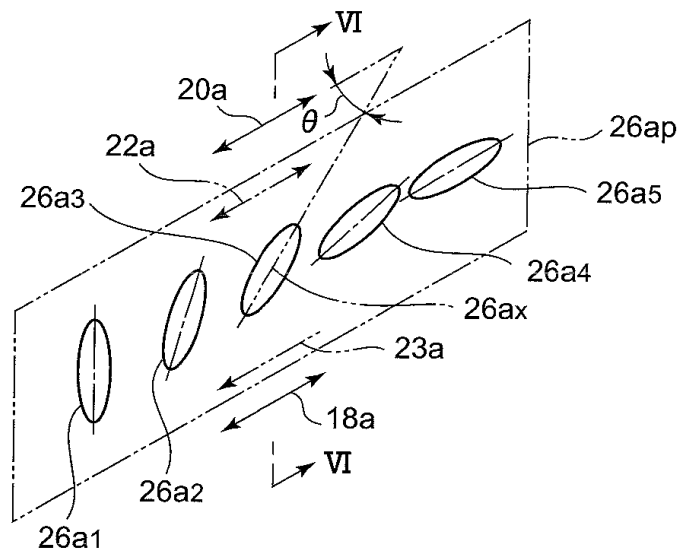
도면3



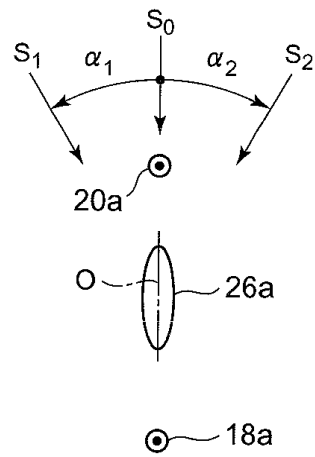
도면4



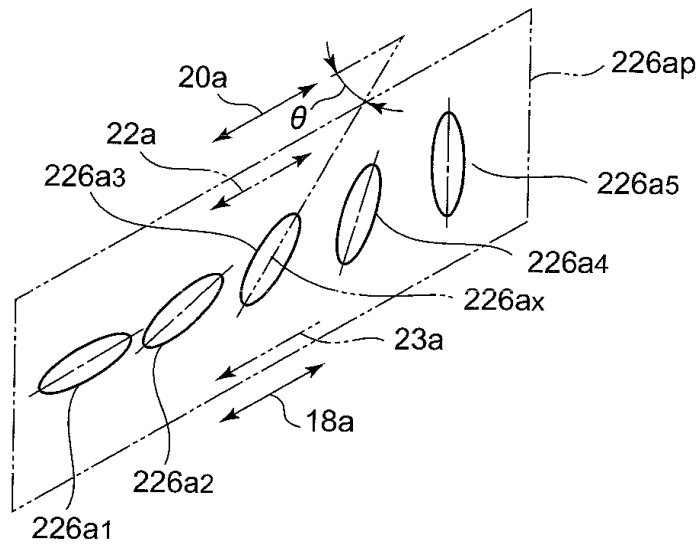
도면5



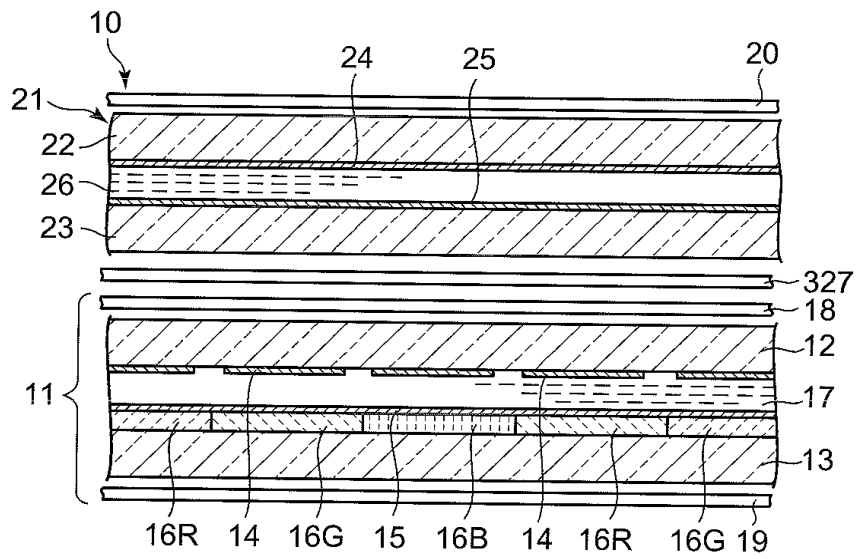
도면6



도면7



도면8



专利名称(译)	可以控制时间的液晶显示装置和使用该液晶显示装置的电子设备		
公开(公告)号	KR100769389B1	公开(公告)日	2007-10-22
申请号	KR1020060054306	申请日	2006-06-16
[标]申请(专利权)人(译)	卡西欧计算机株式会社 西伯利亚有限公司计算关键财富		
申请(专利权)人(译)	计算关键是否西伯利亚有限公司		
当前申请(专利权)人(译)	计算关键是否西伯利亚有限公司		
[标]发明人	KOBAYASHI KUNPEI		
发明人	KOBAYASHI, KUNPEI		
IPC分类号	G02F1/1347 G02F1/1335		
CPC分类号	G02F1/1323 G02F1/13363 G02F1/13471 G02F1/133		
代理人(译)	孙某EUN JIN		
优先权	2005177927 2005-06-17 JP		
其他公开文献	KR1020060132485A		
外部链接	Espacenet		

摘要(译)

本发明可以与显示图像的液晶显示装置和使用它来控制光学瞄准镜的电子设备和窄视觉角度(视角),所述的液晶显示装置,进一步配置在视野角控制面板,在图像上的外显示的包含偏振板的两片面板的侧偏光观察外表面侧的时间与偏振器的方向控制偏振器的透射轴以引导透射轴平行提供给和视野角控制面板的对彼此被安装在每个基板,所述一对基板的内表面的由面电极之间密封,并设置有液晶层,其中在相同的取向状态的液晶分子,在液晶上的取向当一个电压被施加到定向液晶分子倾斜能量方向相对于所述垂直于基片表面,相对于所述透射光能量的斜率在预定方向角相对于所述法线层以赋予半波的整数倍的相位延迟值设定为延迟值。

