



(19) 대한민국특허청(KR)
(12) 공개특허공보(A)

(11) 공개번호 10-2008-0076316
(43) 공개일자 2008년08월20일

(51) Int. Cl.

G02F 1/133 (2006.01) G09G 3/36 (2006.01)

(21) 출원번호 10-2007-0016086

(22) 출원일자 2007년02월15일

심사청구일자 없음

(71) 출원인

삼성전자주식회사

경기도 수원시 영통구 매탄동 416

(72) 발명자

센다, 미치루

가나가와 223-0055, 요코하마-시, 고히쿠-쿠, 츠나시마, 카미-초, 44-2 일본

요코야마, 로이치

기후 503-0984, 오가키-시, 아야노, 79-9, 일본

(74) 대리인

권혁수, 송윤호, 오세준

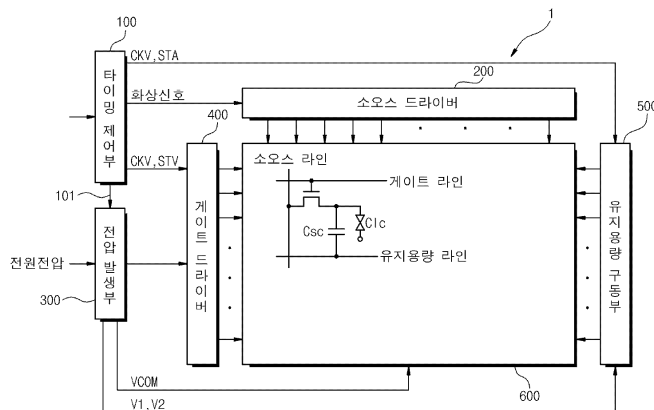
전체 청구항 수 : 총 22 항

(54) 액정표시장치

(57) 요약

중소형의 TFT 액정 표시 패널에 적용 가능한 블랙삽입 구동 방법을 실현하고, 동영상 표시할 때의 잔상감을 저감하고, 소비 전력을 저감하는 액정표시장치를 제공한다. 액정표시장치에서는, 유지용량 구동부는 2 종류의 전압을 이용해 화소에 화상 신호가 공급되고 나서 다음의 화상 신호가 공급될 때까지의 기간내의 20%이상이고 80%이내인 구간에서 유지용량에 인가하는 전압 레벨을 쉬프트시켜, 화소 전압의 전위를 블랙방향의 전위로 쉬프트시킨다.

대표도



특허청구의 범위

청구항 1

소정 방향으로 배열되고, 각각 박막 트랜지스터와 유지용량을 구비하는 복수의 화소;
 상기 복수의 화소의 각 박막 트랜지스터의 게이트에 접속되는 복수의 게이트 라인;
 상기 복수의 화소의 각 유지용량의 일단에 접속되는 복수의 유지용량 라인;
 1프레임 기간내에 상기 복수의 게이트 라인을 구동하는 게이트 구동부; 및
 상기 1프레임 기간내에 상기 복수의 유지용량 라인에 공급되는 전압을 변화시켜, 상기 복수의 화소에 공급되는 화소 전압을 블랙표시 전위로 쉬프트시키는 유지용량 구동부를 구비하는 것을 특징으로 하는 액정표시장치.

청구항 2

제1항에 있어서,
 상기 유지용량 구동부는, 상기 복수의 화소에 화상 신호가 공급된 후 다음 화상 신호가 공급될 때까지의 기간내에 상기 복수의 유지용량 라인에 공급되는 전압을 제1 레벨에서 제2 레벨로 변화시키고, 상기 복수의 화소에 공급되는 화소 전압을 블랙표시 전위로 쉬프트시키는 것을 특징으로 하는 액정표시장치.

청구항 3

제1항에 있어서,
 상기 유지용량 구동부는, 상기 복수의 화소에 화상 신호가 공급된 후 다음 화상 신호가 공급될 때까지의 기간의 20%이상에서 80%이내의 기간에 상기 복수의 유지용량 라인에 공급되는 전압을 상기 제1 레벨에서 상기 제2 레벨로 변화시키고, 상기 복수의 화소에 공급되는 화소 전압을 블랙표시 전위로 쉬프트시키는 것을 특징으로 하는 액정표시장치.

청구항 4

제3항에 있어서,
 상기 복수의 화소에 화상 신호가 공급된 후 상기 유지용량 라인에 공급되는 전압을 상기 제1 레벨에서 상기 제2 레벨로 변화시킬 때까지의 기간은 화상표시시간이고, 상기 유지용량 라인에 공급되는 전압이 상기 제2 레벨로 변화된 후 상기 다음 화상 신호가 상기 복수의 화소에 공급될 때까지의 기간은 블랙표시시간인 것을 특징으로 하는 액정표시장치.

청구항 5

제3항에 있어서,
 상기 유지용량 구동부는, 상기 복수의 화소에 화상 신호가 공급된 후 상기 유지용량 라인에 공급되는 전압이 상기 제1 레벨에서 상기 제2 레벨로 변화시킬 때까지의 기간은 블랙표시 시간이고, 상기 유지용량 라인에 공급하는 전압을 상기 제2 레벨로 변화시킨 후 상기 다음 화상 신호가 상기 복수의 화소에 공급될 때까지의 기간은 화상표시시간인 것을 특징으로 하는 액정표시장치.

청구항 6

제1항에 있어서,
 상기 유지용량 구동부는, 상기 게이트 구동부가 상기 복수의 게이트 라인을 구동하는 방향과 동일한 방향으로 상기 복수의 유지용량 라인을 구동하는 것을 특징으로 하는 액정표시장치.

청구항 7

제1항에 있어서, 상기 유지용량 구동부는,

제어신호, 제1 및 제2 클럭을 입력받고, 상기 제1 및 제2 클럭에 기초해서 상기 제어신호를 래치하여 제1 출력 신호를 출력하고, 상기 제1 및 제2 클럭에 기초해서 상기 제1 출력신호를 래치하여 제2 출력 신호를 출력하는 쉬프트 레지스터;

상기 제1 출력신호를 입력받아서 상기 제1 출력신호를 n번 반전시키고, 상기 제2 출력신호를 입력받아서 상기 제2 출력신호를 n+1번 반전시키는 버퍼; 및

상기 n번 반전된 상기 제1 출력신호에 응답하여 서로 다른 전압레벨을 갖는 제1 및 제2 유지용량 구동 전압 중 어느 하나를 선택하여 출력하고, 상기 n+1번 반전된 상기 제2 출력신호에 응답하여 상기 제1 및 제2 유지용량 구동 전압 중 어느 하나를 선택하여 출력하는 전압레벨 선택부를 포함하는 것을 특징으로 하는 액정표시장치.

청구항 8

제1항에 있어서,

상기 복수의 화소에 대하여 배치되는 공통 전극; 및

상기 1프레임 기간내에 상기 공통 전극에 직류 전압을 공급하는 공통 전극 전압 발생부를 더 구비하는 것을 특징으로 하는 액정표시장치.

청구항 9

제1항에 있어서,

상기 복수의 유지용량 라인으로 공급되는 전압을 변화시키는 복수 종류의 전압을 상기 유지용량 구동부에 공급하는 전압 발생부를 더 구비하는 것을 특징으로 하는 액정표시장치.

청구항 10

소정 방향으로 배열되어, 각각이 박막 트랜지스터와 유지용량을 가지는 복수의 화소;

상기 복수의 화소의 각 박막 트랜지스터의 게이트에 접속되는 복수의 게이트 라인;

상기 복수의 화소의 각 유지용량의 일단에 접속되는 복수의 유지용량 라인;

1프레임 기간내에 상기 복수의 게이트 라인을 구동하는 게이트 구동부; 및

상기 1프레임 기간내에 상기 복수의 유지용량 라인에 공급되는 전압을 제1 레벨로 변화시켜서 상기 복수의 화소로 공급되는 화소 전압과는 다른 화상표시전위로 쉬프트시킨 후, 상기 복수의 유지용량 라인으로 공급되는 전압을 제2 레벨 또는 제3 레벨로 변화시켜서 상기 복수의 화소로 공급되는 화소 전압을 블랙표시 전위로 쉬프트시키는 유지용량 구동부를 구비하는 것을 특징으로 하는 액정표시장치.

청구항 11

제10항에 있어서,

상기 유지용량 구동부는, 상기 복수의 화소에 화상 신호가 공급된 후 다음 화상 신호가 공급될 때까지의 기간내에 상기 복수의 유지용량 라인으로 공급하는 전압을 상기 제1 레벨에서 상기 제2 레벨 또는 상기 제3레벨로 변화시키는 것을 특징으로 하는 액정표시장치.

청구항 12

제10항에 있어서,

상기 유지용량 구동부는, 상기 복수의 화소에 화상 신호가 공급된 후 다음 화상 신호가 공급될 때까지의 기간의 20%이상에서 80%이내의 기간에 상기 복수의 유지용량 라인으로 공급하는 전압을 상기 제1레벨에서 상기 제2 레벨 또는 상기 제3 레벨로 변화시키는 것을 특징으로 하는 액정표시장치.

청구항 13

제12항에 있어서,

상기 복수의 화소에 화상 신호가 공급된 후 상기 유지용량 라인으로 공급되는 전압이 상기 제1레벨에서 상기 제

2 레벨 또는 상기 제3 레벨로 변화될때까지의 기간은 화상표시기간이고, 상기 유지용량 라인에 공급하는 전압을 상기 제2 레벨 또는 상기 제3 레벨로 변화시킨 후 상기 다음 화상 신호가 상기 복수의 화소에 공급될때까지의 기간은 블랙표시 기간인 것을 특징으로 하는 액정표시장치.

청구항 14

제12항에 있어서,

상기 복수의 화소에 화상 신호가 공급된 후 상기 유지용량 라인으로 공급되는 전압을 상기 제2 레벨 또는 상기 제3 레벨로 변화시킬 때까지의 기간은 블랙표시 기간이고, 상기 유지용량 라인으로 공급되는 전압을 상기 제2 레벨 또는 상기 제3 레벨로 변화시킨 후 상기 다음 화상 신호가 상기 복수의 화소에 공급될 때까지의 기간은 화상표시기간인 것을 특징으로 하는 액정표시장치.

청구항 15

제10항에 있어서,

상기 유지용량 구동부는, 상기 게이트 구동부가 상기 복수의 게이트 라인을 구동하는 방향과 동일한 방향으로 상기 복수의 유지용량 라인을 구동하는 것을 특징으로 하는 액정표시장치.

청구항 16

제10항에 있어서, 상기 유지용량 구동부는,

제1 제어신호, 제1 및 제2 클럭을 입력받고, 상기 제1 및 제2 클럭에 기초해서 상기 제1 제어신호를 래치하여 제1 출력신호를 출력하고, 상기 제1 및 제2 클럭에 기초해 상기 제1 출력신호를 래치하여 제2 출력 신호를 출력하며, 제2 제어신호, 제1 및 제2 클럭을 입력받고, 상기 제1 및 제2 클럭에 기초해서 상기 제2 제어신호를 래치하여 제3 출력신호를 출력하고, 상기 제1 및 제2 클럭에 기초해서 상기 제3 출력신호를 래치하여 제4 출력신호를 출력하는 쉬프트 레지스터;

상기 제1 및 제3 출력신호를 근거로하여 제1 내지 제3 선택신호를 출력하는 제1 선택 제어 회로 및 상기 제2 및 제4 출력신호를 근거로하여 제4 내지 제6 선택신호를 출력하는 제2 선택 제어 회로를 포함하는 버퍼; 및

상기 제1 내지 제3 선택신호에 응답하여 서로 다른 전압레벨을 갖는 제1 내지 제3 유지용량 구동 전압 중 어느 하나를 선택하여 출력하는 제1 스위칭군 및 상기 제4 내지 제6 선택신호에 응답하여 상기 제1 내지 제3 유지용량 구동 전압 중 어느 하나를 선택하여 출력하는 제2 스위칭군을 포함하는 전압레벨 선택부를 포함하는 것을 특징으로 하는 액정표시장치.

청구항 17

제10항에 있어서,

상기 복수의 화소에 대향하여 배치되는 공통 전극; 및

상기 1프레임 기간내에 상기 공통 전극에 직류 전압을 공급하는 공통 전극 전압 발생부를 더 구비하는 것을 특징으로 하는 액정표시장치.

청구항 18

제10항에 있어서,

상기 복수의 유지용량 라인으로 공급되는 전압을 변화시키는 복수 종류의 전압을 상기 유지용량 구동부에 공급하는 전압 발생부를 더 구비하는 것을 특징으로 하는 액정표시장치.

청구항 19

소정 방향으로 배열되고, 각각 박막 트랜지스터와 유지용량을 구비하는 복수의 화소;

상기 복수의 화소의 각 박막 트랜지스터의 게이트에 접속되는 복수의 게이트 라인;

상기 복수의 화소의 각 유지용량의 일단에 접속되는 복수의 유지용량 라인;

클럭신호, 화상신호 및 제어신호들을 출력하는 타이밍 제어부;

외부로부터 전원전압을 입력받고, 상기 타이밍 제어부로부터의 제어신호에 응답하여 게이트 전압신호, 공통전압신호 및 복수의 유지용량 전압신호를 출력하는 전압 발생부;

상기 타이밍 제어부로부터의 클럭신호 및 상기 전압 발생부로부터의 게이트 전압신호에 응답하여 1프레임 기간내에 상기 복수의 게이트 라인을 구동하는 게이트 구동부;

상기 복수의 유지용량 전압신호를 입력받고, 상기 타이밍 제어부로부터의 클럭신호 및 제어신호에 응답하여 상기 1프레임 기간내에 상기 복수의 유지용량 라인에 공급되는 전압을 변화시켜서 상기 복수의 화소에 공급되는 화소 전압을 블랙표시 전위로 쉬프트시키는 유지용량 구동부;

상기 복수의 화소에 대항하여 배치되는 공통 전극; 및

상기 1프레임 기간내에 상기 공통 전극에 직류 전압을 공급하는 공통 전극 전압 발생부를 포함하는 것을 특징으로 하는 액정표시장치.

청구항 20

제19항에 있어서,

상기 유지용량 구동부는, 상기 복수의 화소에 화상 신호가 공급된 후 다음 화상 신호가 공급될 때까지의 기간의 20%이상에서 80%이내의 기간에 상기 복수의 유지용량 라인에 공급되는 전압을 제1 레벨에서 제 2 레벨로 변화시키고, 상기 복수의 화소에 공급되는 화소 전압을 상기 블랙표시 전위로 쉬프트시키는 것을 특징으로 하는 액정표시장치.

청구항 21

제20항에 있어서,

상기 복수의 화소에 화상 신호가 공급된 후 상기 유지용량 라인에 공급되는 전압을 상기 제1 레벨에서 상기 제2 레벨로 변화시킬 때까지의 기간은 화상표시시간이고, 상기 유지용량 라인에 공급되는 전압이 상기 제 2 레벨로 변화된 후 상기 다음 화상 신호가 상기 복수의 화소에 공급될 때까지의 기간은 블랙표시시간인 것을 특징으로 하는 액정표시장치.

청구항 22

제20항에 있어서,

상기 유지용량 구동부는, 상기 복수의 화소에 화상 신호가 공급된 후 상기 유지용량 라인에 공급되는 전압이 상기 제1 레벨에서 상기 제2 레벨로 변화될 때까지의 기간은 블랙표시 시간이고, 상기 유지용량 라인에 공급하는 전압을 상기 제2 레벨로 변화시킨 후 상기 다음 화상 신호가 상기 복수의 화소에 공급될 때까지의 기간은 화상표시시간인 것을 특징으로 하는 액정표시장치.

명세서

발명의 상세한 설명

발명의 목적

발명이 속하는 기술 및 그 분야의 종래기술

- <17> 본 발명은 블랙삽입 구동 방법을 이용하는 액정표시장치에 관한 것이다.
- <18> 액티브 매트릭스형 액정 디스플레이는, 액정의 응답 속도가 늦고, 또, 홀드 구동형이기 때문에, 동영상 표시에 잔상감이나 동영상의 흐려짐을 느끼는 경우가 있다. 이 동영상 표시에 있어서의 잔상감이나 동영상의 흐려짐을 개선하기 위해, 다양한 시도가 이루어지고 있다.
- <19> 액정의 응답 속도를 개선하는 시도로서는, 예를 들면, 이전 화상 프레임과 현재 화상 프레임의 화상 신호를 비교하고, 그 비교 결과에 따른 오버드라이브 전압을 화상 신호에 중첩시켜, 액정의 응답 시간을 1프레임 기간 이

내(예를 들면, 16.6ms)로 하는 구동 방법이 고안되고 있다. 이 구동 방법은, 이미 액정 TV등에서 이용되고 있다.

- <20> 액정의 홀드형 구동을 개선하는 시도로서는, 예를 들면, 홀드형 구동에서 임펄스형 구동으로 변경하는 시도가 이루어지고 있다. 임펄스형 구동 방법으로는, 한차례 정규의 화상 신호로 1 화면 분의 표시를 실시한 후, 블랙 화상 신호로 1 화면 분의 표시를 실시하고, 1 화면 표시와 블랙 표시를 교대로 반복하는 블랙삽입 구동 방법이 고안되고 있다. 또, 다른 임펄스형 구동 방법으로는, 1 프레임 기간의 약 40% 기간은 백 라이트를 소등시키는 구동 방법이 고안되고 있다. 전체 화면의 백 라이트를 소등시키면, 화면의 상부와 하부에서 동영상의 흐려짐의 개선 효과에 차이가 나기 때문에, 백 라이트를 위에서 아래로 향해 소등시키도록 스캔하는 방법도 고안되고 있다.
- <21> 상기와 같이, 액정의 응답 속도 및 홀드형 구동을 개선하는 다양한 방법이 고안 되고 있지만, 이러한 기술은 특히 회로 규모가 작고 저소비 전력이 요구되는 중소형의 액정 디스플레이에 적용하기 어렵다. 예를 들면, 대형의 액정 TV에서는 백 라이트로서 CCFL(Cold Cathode Fluorescent Lamp: 냉음극관)이나 LED(Light Emitting Diode)를 많이 이용하기때문에, 상기와 같이 백 라이트 스캔 기술을 적용하는 것이 가능하지만, 중소형의 액정 디스플레이에서는, CCFL이 하나 또는 두개 정도 채용되고, LED의 경우도 하나 내지 세개 정도가 적용될 뿐이어서, 백 라이트 스캔 기술을 적용할 수 없다.
- <22> 또, 블랙삽입 기술에서는 1 프레임 기간 이내에 두번에 걸쳐서 화상 신호를 기입하지 않으면 안되고, 구동 주파수가 높아져 소비 전력이 증가하기 때문에, 회로 규모가 작고 저소비 전력이 요구되는 중소형의 액정 디스플레이에 적용하기 어렵다.

발명이 이루고자 하는 기술적 과제

- <23> 본 발명의 일 실시형태에 의하면, 중소형의 액정 디스플레이에 적용 가능한 블랙삽입 구동 방법을 실현하고, 중소형의 액정 디스플레이의 동영상 표시에서의 잔상감이나 동영상의 흐려짐을 개선하는 액정표시장치의 제공을 목적으로 한다.

발명의 구성 및 작용

- <24> 본 발명의 일 실시형태와 관련되는 액정표시장치는 복수의 화소, 복수의 게이트 라인, 복수의 유지용량라인, 게이트 구동부 및 유지용량 구동부를 갖는다. 복수의 화소는 소정 방향으로 배열되고, 각각 박막 트랜지스터와 유지용량을 구비하고, 게이트 라인은 상기 복수의 화소의 각 박막 트랜지스터의 게이트에 접속되며, 상기 복수의 유지용량 라인은 상기 복수의 화소의 각 유지용량의 일단에 접속되며, 상기 게이트 구동부는 1프레임 기간내에 상기 복수의 게이트 라인을 구동한다. 상기 유지용량 구동부는 상기 1프레임 기간내에 상기 복수의 유지용량 라인에 공급되는 전압을 변화시켜, 상기 복수의 화소에 공급되는 화소 전압을 블랙표시 전위로 쉬프트시킨다.
- <25> 상기 유지용량 구동부는, 상기 복수의 화소에 화상 신호가 공급된 후 다음 화상 신호가 공급될 때까지의 기간의 20%이상에서 80%이내의 기간에 상기 복수의 유지용량 라인에 공급되는 전압을 상기 제1 레벨에서 상기 제 2 레벨로 변화시키고, 상기 복수의 화소에 공급되는 화소 전압을 블랙표시 전위에 쉬프트시킨다.
- <26> 이때, 상기 복수의 화소에 화상 신호가 공급된 후 상기 유지용량 라인에 공급되는 전압을 상기 제1 레벨에서 상기 제2 레벨로 변화시킬 때까지의 기간은 화상표시기간이고, 상기 유지용량 라인에 공급되는 전압이 상기 제 2 레벨로 변화된 후 상기 다음 화상 신호가 상기 복수의 화소에 공급될 때까지의 기간은 블랙표시기간이다. 반대로, 상기 복수의 화소에 화상 신호가 공급된 후 상기 유지용량 라인에 공급되는 전압이 상기 제1 레벨에서 상기 제2 레벨로 변화시킬 때까지의 기간은 블랙표시 기간일 수 있고, 상기 유지용량 라인에 공급하는 전압을 상기 제2 레벨로 변화시킨 후 상기 다음 화상 신호가 상기 복수의 화소에 공급될 때까지의 기간은 화상표시기간일 수 있다.
- <27> 상기 유지용량 구동부는, 상기 게이트 구동부가 상기 복수의 게이트 라인을 구동하는 방향과 동일한 방향으로 상기 복수의 유지용량 라인을 구동한다.
- <28> 상기 복수의 화소에 대향하여 배치되는 공통 전극, 및 상기 1프레임 기간내에 상기 공통 전극에 직류 전압을 공급하는 공통 전극 전압 발생부를 더 구비할 수 있고, 또한 상기 복수의 유지용량 라인으로 공급되는 전압을 변화시키는 복수 종류의 전압을 상기 유지용량 구동부에 공급하는 전압 발생부를 더 구비할 수 있다.
- <29> 본 발명의 다른 실시예에 관련되는 액정표시장치는 복수의 화소, 복수의 게이트 라인, 복수의 유지용량라인, 게

이트 구동부 및 유지용량 구동부를 포함한다. 상기 복수의 화소는 소정 방향으로 배열되어, 각각이 박막 트랜지스터와 유지용량을 구비하고, 상기 복수의 게이트 라인은 상기 복수의 화소의 각 박막 트랜지스터의 게이트에 접속되고, 상기 복수의 유지용량라인은 상기 복수의 화소의 각 유지용량의 일단에 접속되며, 상기 게이트 구동부는 1프레임 기간내에 상기 복수의 게이트 라인을 구동한다. 상기 유지용량 구동부는 상기 1프레임 기간내에 상기 복수의 유지용량 라인에 공급되는 전압을 제1 레벨로 변화시켜서 상기 복수의 화소로 공급되는 화소 전압과는 다른 화상표시전위로 쉬프트시킨 후, 상기 복수의 유지용량 라인으로 공급되는 전압을 제2 레벨 또는 제3 레벨로 변화시켜서 상기 복수의 화소로 공급되는 화소 전압을 블랙표시 전위로 쉬프트시킨다.

<30> 상기 유지용량 구동부는, 상기 복수의 화소에 화상 신호가 공급된 후 다음 화상 신호가 공급될 때까지의 기간내에 상기 복수의 유지용량 라인으로 공급하는 전압을 상기 제1 레벨에서 상기 제2 레벨 또는 상기 제3레벨로 변화시킨다.

<31> 또한, 상기 유지용량 구동부는, 상기 복수의 화소에 화상 신호가 공급된 후 다음 화상 신호가 공급될 때까지의 기간의 20%이상에서 80%이내의 기간에 상기 복수의 유지용량 라인으로 공급하는 전압을 상기 제1레벨에서 상기 제2 레벨 또는 상기 제3 레벨로 변화시킨다. 이때, 상기 복수의 화소에 화상 신호가 공급된 후 상기 유지용량 라인으로 공급되는 전압이 상기 제1레벨에서 상기 제2 레벨 또는 상기 제3 레벨로 변화될때까지의 기간은 화상 표시기간이고, 상기 유지용량 라인에 공급하는 전압을 상기 제2 레벨 또는 상기 제3 레벨로 변화시킨 후 상기 다음 화상 신호가 상기 복수의 화소에 공급될때까지의 기간은 블랙표시 기간이다. 반대로, 상기 복수의 화소에 화상 신호가 공급된 후 상기 유지용량 라인으로 공급되는 전압을 상기 제2 레벨 또는 상기 제3 레벨에 변화시킬 때까지의 기간은 블랙표시 기간일 수 있고, 상기 유지용량 라인으로 공급되는 전압을 상기 제2 레벨 또는 상기 제3 레벨로 변화시킨 후 상기 다음 화상 신호가 상기 복수의 화소에 공급될 때까지의 기간은 화상표시기간일 수 있다.

<32> 본 발명의 또 다른 실시형태에 관련되는 액정표시장치는 복수의 화소, 복수의 게이트 라인, 복수의 유지용량라인, 타이밍 제어부, 전압 발생부, 게이트 구동부, 유지용량 구동부, 공통전극 및 공통전극 전압발생부를 포함한다. 상기 복수의 화소는 소정 방향으로 배열되고, 각각 박막 트랜지스터와 유지용량을 구비하고, 상기 복수의 게이트 라인은 상기 복수의 화소의 각 박막 트랜지스터의 게이트에 접속되고, 상기 복수의 유지용량라인은 상기 복수의 화소의 각 유지용량의 일단에 접속된다. 상기 타이밍 제어부는 클럭신호, 화상신호 및 제어신호들을 출력하고, 상기 전압 발생부는 외부로부터 전원전압을 입력받고, 상기 타이밍 제어부로부터의 제어신호에 응답하여 게이트 전압신호, 공통전압신호 및 복수의 유지용량 전압신호를 출력한다. 상기 게이트 구동부는 상기 타이밍 제어부로부터의 클럭신호 및 상기 전압 발생부로부터의 게이트 전압신호에 응답하여 1프레임 기간내에 상기 복수의 게이트 라인을 구동한다. 상기 유지용량 구동부는 상기 복수의 유지용량 전압신호를 입력받고, 상기 타이밍 제어부로부터의 클럭신호 및 제어신호에 응답하여 상기 1프레임 기간내에 상기 복수의 유지용량 라인에 공급되는 전압을 변화시켜서 상기 복수의 화소에 공급되는 화소 전압을 블랙표시 전위로 쉬프트시킨다. 상기 공통전극은 상기 복수의 화소에 대하여 배치되고, 상기 공통전극 전압발생부는 상기 1프레임 기간내에 상기 공통전극에 직류 전압을 공급한다.

<33> 본 발명의 실시형태에 대해, 이하, 도면을 참조해 설명한다. 단, 본 발명은 다양한 다른 형태로 실시하는 것이 가능하고, 아래에 나타내는 실시형태 및 실시예의 기재 내용으로 한정하여 해석되는 것은 아니다.

<34> (실시형태 1)

<35> 이하, 본 발명의 실시형태 1에 관한 액정표시장치에 대해, 도면을 참조해 상세하게 설명한다.

<36> 도1은, 본 발명의 실시형태 1에서의 액정표시장치의 구성을 나타내는 블록도이다. 도 1에 나타내듯이, 액정표시장치(1)는 타이밍 제어부(100), 소스 드라이버(200), 전압 발생부(300), 게이트 드라이버(400), 유지용량 구동부(500) 및 LCD 패널(600)을 갖는다. 또, 본 실시형태 1의 액정표시장치 (1)는, 휴대전화 단말기나 퍼스널 컴퓨터 등의 전자기기에 중소형 LCD 모듈로서 이용될 수 있다.

<37> 타이밍 제어부(100)는 액정표시장치(1)내의 소스 드라이버(200), 전압 발생부(300), 게이트 드라이버(400) 및 유지용량 구동부(500)의 각 동작을 제어한다.

<38> 소스 드라이버(200)는 타이밍 제어부(100)로부터 입력되는 화상 신호에 의해 LCD 패널(600)내의 액정 캐패시터(C1c)에 인가하는 화상 전압을 LCD 패널(600)내의 각 소스 라인으로 출력한다.

<39> 전압 발생부(300)는 외부로부터 입력되는 전원 전압에 의해 게이트 구동 전압을 생성하여 게이트 드라이버(400)로 출력하고, 공통 전극 전압(VCOM)을 생성하여 LCD 패널(600)로 출력하고, 서로 다른 전압레벨을 갖는 제1

및 제2 유지용량 구동 전압(V1, V2)을 생성해 유지용량 구동부(500)로 출력한다. 여기에서, 상기 제1 유지용량 구동 전압(V1)은 상기 제2 유지용량 구동 전압(V2)보다 작은 전압레벨을 갖는다.

- <40> 게이트 드라이버(400)는, 타이밍 제어부(100)로부터 입력되는 클록 신호 (CKV) 및 게이트 스타트 신호(STV)와, 전압 발생부(300)로부터 입력되는 게이트 구동 전압에 기초하여 게이트 구동 전압을 생성하고, 이를 LCD 패널 (600)의 게이트 라인에 각각 출력한다.
- <41> 유지용량 구동부(500)는, 타이밍 제어부(100)로부터 입력되는 클록 신호 (CKV) 및 제어 신호(이하, STA 신호)에 기초해, 전압 발생부(300)로부터 입력되는 제1 및 제2 유지용량 구동 전압(V1, V2)을 택일적으로 선택해 유지용량 구동 신호를 생성해 LCD 패널(600)의 유지용량 라인에 각각 출력한다.
- <42> LCD 패널(600)은, 수평 방향으로 형성되어 수직 방향으로 배열된 복수의 게이트 라인과, 게이트 라인과 교차하는 수직 방향으로 형성되어 수평 방향으로 배열된 복수의 소스 라인과, 복수의 공통 전극 라인과, 각각의 게이트 라인 및 소스 라인에 접속된 스위칭 소자 (TFT(Thin Film Transistor, 박막 트랜지스터)라 한다)와, 액정 캐패시터(C1c)와 타단이 유지용량 라인에 접속된 유지용량(Csc)를 구비하고 있다. 또, 도 1에서는, 1개의 화소에 대응하는 스위칭 소자와, 액정 캐패시터(C1c)와, 유지용량(Csc)만을 나타내고 있고, 같은 구성을 갖는 다른 화소의 도시는 생략하고 있다. LCD 패널 (600)은, 게이트 드라이버(400)로부터 입력되는 게이트 구동 전압 (또는 주사 신호)과, 구동 전압 발생부(300)로부터 입력되는 공통 전극 전압 (VCOM)과, 유지용량 구동부(500)로부터 입력되는 유지용량 구동 신호에 응답해서, 소스 드라이버(200)로부터 입력되는 화상 전압을 표시한다.
- <43> 게이트 라인과 소스 라인에 의해 둘러싸인 영역에 배치한 TFT의 각 게이트 단자는 게이트 라인에 접속되고, 그 소스 단자는 소스 라인에 접속되고, 그 드레인 단자는 액정 캐패시터(C1c)와 유지용량(Csc)에 접속되어, 게이트 라인으로부터 입력되는 주사 신호에 따라 온/오프 동작을 실시한다.
- <44> 액정 캐패시터(C1c)는, TFT의 턴 온 동작에 의해 소스 드라이버 (200)으로부터 입력되는 화상 전압과, 유지용량 구동부(500)에서 유지용량 라인으로 입력되는 유지용량 구동 전압에 비례해 백 라이트(도시하지 않음)로부터 제공되는 빛의 투과율을 제어한다. 유지용량(Csc)은, TFT의 턴 온시에 소스 드라이버(200)로부터 입력되는 화상 전압과, 유지용량 구동부 (500)에서 유지용량 라인으로 입력되는 유지용량 구동 전압의 전압차에 따른 화소 표시 전압을 축적해 액정 캐패시터(C1c)에 인가한다.
- <45> 이어서, 유지용량 구동부(500)의 회로 구성을 도 2를 참조하여 설명한다. 도 2에서, 유지용량 구동부(500)은, 쉬프트 레지스터(510), 버퍼(520) 및 전압 레벨 선택부(530)을 갖는다. 또, 도 2는, LCD 패널(600)의 제1 유지용량 라인(SC1) 및 제2 유지용량 라인(SC2)에 대응하는 회로 구성만을 나타내고 있고, 다른 유지용량 라인(SC3, ..., SCn)에 대해서도 같은 회로 구성을 적용하지만, 그 도시는 생략 한다.
- <46> 쉬프트 레지스터(510)는 타이밍 제어부(100)로부터 입력되는 클록 신호 CKV 및 STA 신호에 기초하여 동작한다. 쉬프트 레지스터(510)는 클록 인버터(511, 514) 및 인버터(513)로 구성되는 플립 플롭(517)과, 클록 인버터(512, 516) 및 인버터(515)로 구성되는 플립 플롭(518)을 갖는다. 플립 플롭(517)은 LCD 패널(600)의 제1 유지용량 라인(SC1)에 대응하고, 플립 플롭(518)은 LCD 패널(600)의 제2 유지용량 라인(SC2)에 대응한다.
- <47> 플립 플롭(517)은 클록 신호(CKV) 및 이것을 반전한 반전 클록 신호 (CKVB)에 기초해, 타이밍 제어부(100)로부터 입력되는 STA 신호를 소정 기간 래치한 후, 제1 출력신호(이하, SRA1 신호)를 플립 플롭(518) 및 버퍼(520)에 출력한다.
- <48> 플립 플롭(518)은 클록 신호 (CKV) 및 반전 클록 신호 (CKVB)에 기초해, 플립 플롭(517)으로부터 입력되는 SRA1 신호를 소정 기간 래치한 후, 제2 출력신호(이하, SRA2 신호)를 후단의 도시하지 않는 플립 플롭 및 버퍼(520)로 출력한다.
- <49> 쉬프트 레지스터(510)는 상기 플립 플롭(517, 518)의 각 동작에 의해, 타이밍 제어부(100)로부터 입력되는 STA 신호에서 SRA1 신호 및 SRA2 신호를 생성해 버퍼(520)에 차례로 출력한다.
- <50> 버퍼(520)는 플립 플롭(517)의 출력단에 접속되어, 상기 제1 유지용량 라인(SC1)에 대응하는 인버터(521, 522)로 이루어진 제1 버퍼(523)와, 플립 플롭(518)의 출력단에 접속되어, 상기 제2 유지용량 라인(SC2)에 대응하는 인버터(524~526)으로 이루어진 제2 버퍼(527)로 구성된다.
- <51> 제1 버퍼(523)은 플립 플롭(517)로부터 입력되는 SRA1 신호에 따라 전압 레벨 선택부(530)내의 제1 및 제2 유지용량 구동 전압(V1, V2)을 선택하는 타이밍을 제어한다. 제2 버퍼(527)는, 플립 플롭(518)로부터 입력되는 SRA2

신호에 따라 전압 레벨 선택부(530)내의 제1 및 제2 유지용량 구동 전압(V1, V2)을 선택하는 타이밍을 제어한다

- <52> 전압 레벨 선택부(530)는 제1 버퍼(523)의 출력단에 접속되어, 상기 제1유지용량 라인(SC1)에 대응하는 인버터(531)와, 제2 버퍼(527)의 출력단에 접속되어, 상기 제2 유지용량 라인(SC2)에 대응하는 인버터(532)로 구성된다.
- <53> 인버터(531)는, 제1 버퍼(523)에 의해 제어되는 제1 및 제2 유지용량 구동 전압(V1, V2)의 선택 타이밍에 따라, 전압 발생부(300)로부터 입력되는 제1 유지용량 구동 전압(V1) 또는 제2 유지용량 구동 전압(V2)를 선택해서 제1 유지용량 라인(SC1)에 인가한다.
- <54> 인버터(532)는 제2 버퍼(527)에 의해 제어되는 제1 및 제2 유지용량 구동 전압(V1, V2)의 선택 타이밍에 따라, 전압 발생부(300)로부터 입력되는 제1 유지용량 구동 전압(V1) 또는 제2 유지용량 구동 전압(V2)를 선택해서 제2 유지용량 라인(SC2)에 인가한다.
- <55> 이어서, 본 실시형태 1의 액정표시장치(1)의 동작에 대해, 도 3의 타이밍 차트를 참조해 설명한다.
- <56> 도 3에서, (a)는 게이트 드라이버(400)에 입력되는 게이트 스타트 신호(STV), (b)는 게이트 드라이버(400) 및 유지용량 구동부(500)에 입력되는 클록 신호(CKV), (c)는 유지용량 구동부(500)에 입력되는 STA 신호, (d)는 게이트 드라이버(400)에서 제1 게이트 라인으로 출력되는 주사 신호(Gate1), (e)는 유지용량 구동부(500)에서 생성되는 SRA1 신호, (f)는 유지용량 구동부(500)에 의해 제1 유지용량 라인(SC1)에 인가되는 전압, (g)는 LCD 패널(600)내의 화소(1)에 인가되는 화소 전압(Pixel1), (h)는 게이트 드라이버(400)에서 제2 게이트 라인으로 출력되는 주사 신호(Gate2), (i)는 유지용량 구동부(500)에서 생성되는 SRA2 신호, (j)는 유지용량 구동부(500)에 의해 제2 유지용량 라인(SC2)에 인가되는 전압, (k)는 LCD 패널(600)내의 화소 2에 인가되는 화소 전압(Pixel2), 를 각각 나타낸다.
- <57> 도 3(a)에서, 게이트 스타트 신호(STV)는, 타이밍 제어부(100)에서 16.6ms의 간격으로 출력된다. 즉, 도에서, 최초의 게이트 스타트 신호(STV)의 펄스의 시작 타이밍(도에서 t=0)에서 16.6ms경과 후에 두번째의 펄스가 시작된다.
- <58> 도 3(b)에서, 클록 신호(CKV)는, 도에 나타나듯이, 1개의 펄스 폭이 1수평 주사 기간(1H=50 μ s)이다. 도 3(c)에서, STA 신호는 유지용량 구동부(500)의 동작을 제어하기 위한 신호이다.
- <59> 도 3(d)에서, 주사 신호(Gate1)는 게이트 스타트 신호(STV)에 따라 게이트 드라이버(400)에서 제1 게이트 라인으로 출력되는 신호이다. 도 3(e)에서, SRA1 신호는, STA 신호에 따라 제1 유지용량 라인(SC1)에 인가하는 제1 및 제2 유지용량 구동 전압(V1, V2)을 선택하는 타이밍을 설정하기 위한 신호이다. 도 3(f)은 SRA1 신호에 의해 설정되는 타이밍에서 제1 유지용량 라인(SC1)에 인가되는 제1 및 제2 유지용량 구동 전압(V1, V2)의 변화를 나타낸다. 도 3(g)은, LCD 패널(600)내의 화소(1)에 인가되는 화소 전압(Pixel1)의 변화를 나타낸다.
- <60> 도 3(h)에서, 주사 신호 Gate2는 게이트 스타트 신호(STV)에 따라 게이트 드라이버(400)에서 제2 게이트 라인으로 출력되는 신호이다. 도 3(i)에서, SRA2 신호는 STA 신호에 따라 제2 유지용량 라인(SC2)에 인가하는 제1 및 제2 유지용량 구동 전압(V1, V2)을 선택하는 타이밍을 설정하기 위한 신호이다. 도 3(j)은, SRA2 신호에 의해 설정되는 타이밍에서 제2 유지용량 라인(SC2)에 인가되는 제1 및 제2 유지용량 구동 전압(V1, V2)의 변화를 나타낸다. 도 3(k)은, LCD 패널(600)내의 화소 2에 인가되는 화소 전압(Pixel2)의 변화를 나타낸다.
- <61> SRA1 신호 및 SRA2 신호는 화소(1, 2)에 화상 신호가 공급되고 나서 다음의 화상 신호가 공급될 때까지의 기간내의 20% 이상이고 80% 이내의 기간동안에 유지용량 라인에 인가되는 전압을 제1 유지용량 구동 전압(V1) 또는 제2 유지용량 구동 전압(V2)으로 변화시켜, 화소 전위를 블랙표시 전위로 쉬프트시키는 신호이다.
- <62> 도 3(g), (k)에서, 화소 전압(Pixel1, Pixel2)은, LCD 패널(600)내의 화소(1, 2)에 인가되는 화상 전압을 나타낸 것이다. 또, 도 3(g), (k)에서는, 공통 전극 전압 VCOM를 나타내고 있지만, 그 전압 레벨은 일정하다.
- <63> 이어서, 유지용량 라인에 인가하는 전압의 변화에 수반되어 설정되는 화상 표시 기간의 화소 전압 레벨과 블랙 표시 기간의 화소 전압 레벨의 관계를 도 4에 나타낸다. 도 4에 나타난 블랙삽입 기간의 전압 레벨과 화상 표시 기간의 전압 레벨의 변경은, 유지용량 라인에 인가하는 전압을 쉬프트시키는 것으로 실시한다. 또, 본 실시형태 1은 노멀리 블랙 LCD 패널(600)에 대해서 기술한 것이다. 또, 본 실시형태 1을 노멀리-화이트 LCD 패널에 대해서 적용하는 경우, 화상 전압의 극성을 반대로 인가하면 좋다.
- <64> 이 경우, 유지용량(Csc)의 용량 결함을 이용해 화소 전압(Pixel)를 쉬프트시키기 때문에, 종래의 오버드라이브

나 임펄스형 구동에 비해 전력 소비를 저감할 수 있다. 또, 용량이 큰 소스 라인으로의 블랙화상 신호의 기입이 필요 없게 되어, 소스 드라이버에서의 소비 전력의 저감이 가능하게 된다. 또, 블랙화상 신호에 의해 블랙표시를 실시하는 경우, 1 프레임 기간 이내에 게이트 드라이버를 2번 주사 시키기 때문에, 소스 드라이버나 게이트 드라이버의 구동 주파수가 높아지지만, 본 실시형태 1의 구동 방법에서는, 유지용량(Csc)의 용량 결함을 이용해 전압을 쉬프트 시키기 때문에, 소스 드라이버나 게이트 드라이버의 구동 주파수를 높게 할 필요가 없다. 그러므로, 프레임 메모리를 제거할 수 있고, 액정표시장치의 비용이 저감될 수 있다.

<65> 이어서, 본 실시형태 1에서의 블랙삽입 기간의 비율에 대해, 도 5를 참조해 설명한다. 도 5는, 잔상감과 블랙삽입 기간의 비율(%)의 관계를 나타낸 도이다. 이 도에서 명백하게, 블랙삽입 기간의 비율을 많이 하는 것에 따라 잔상감은 저감된다. 도면에서의 파선은, 본 실시형태 1에 대해 1 프레임 기간내의 20%이상 80% 이내로 블랙표시 기간을 설정하는 것을 나타내고 있다.

<66> 본 실시형태 1에서는, 1 프레임 기간내의 20% 이상 80% 이내로 블랙표시 기간을 설정하는 것으로 했지만, 그 근거에 대해서 도 5를 참조해 설명한다. 도 5에서, 세로축은 잔상감, 가로축은 1 프레임 기간내에서의 블랙삽입 기간의 비율(%)을 설정한다. 현재 개발되고 있는 고속 응답에 대응하는 액정의 응답 시간은 약 4ms이고, 이 4ms는 1 프레임 기간인 16.6ms의 약 24%에 상당한다. 도 5에서, 블랙삽입 기간을 80%로 했을 경우의 소비 전력은, 블랙삽입을 하지 않는 경우와 비교해 약 5배가 된다. 따라서, 블랙삽입 기간의 비율은, 80%를 최대치로 하는 것이 타당하다. 또, 잔상감이 저감 됐다고 인식할 수 있는 블랙삽입 기간의 비율은, 약 20%이상으로 했을 경우이므로 20%를 최저값으로 하는 것이 바람직하다.

<67> 이어서, 본 실시형태 1의 액정표시장치(1)의 구체적인 동작에 대해, 도 3의 타이밍 차트를 참조해 설명한다.

<68> 액정표시장치(1)의 전원이 온(ON) 되면, 타이밍 제어부(100)에서 게이트 드라이버(400)로 도 3(a) 및 (b)에 나타낸 클럭 신호(CKV) 및 게이트 스타트 신호(STV)가 입력된다. 또, 타이밍 제어부(100)에서 유지용량 구동부(500)로 도 3(a) 및 (c)에 나타나는 클럭 신호(CKV) 및 STA 신호가 입력된다.

<69> 게이트 드라이버(400)에 클럭 신호(CKV) 및 게이트 스타트 신호(STV)가 입력되면, 도 3(d) 및 (h)에 나타나듯이, 게이트 스타트 신호(STV)에 따라 제1 게이트 라인 및 제2 게이트 라인으로 주사 신호(Gate1, Gate2)가 차례로 출력된다. 또, 소스 드라이버(200)에서는 타이밍 제어부(100)로부터 입력되는 화상 신호에 따른 화상 전압이 LCD 패널(600)내의 각 소스 라인에 차례로 출력된다. 이상의 게이트 드라이버(400) 및 소스 드라이버(200)의 동작에 의해, 도 3(g), (k)에 나타내는 화상 표시 기간 T1에서 화상 신호에 따른 화소 전압(Pixel1, Pixel2)가 화소(1, 2)에 인가된다.

<70> 이어서, 유지용량 구동부(700)에서는, 클럭 신호(CKV) 및 STA 신호가 입력되면, 도 3(e) 및 (i)에 나타나듯이, STA 신호의 로우 기간에서는, SRA1 신호에 의해 제1 유지용량 구동 전압(V1)이 선택되어 유지용량 라인(SC1)에 인가되고, SRA2 신호에 의해 제2 유지용량 구동 전압(V2)이 선택되어 유지용량 라인(SC2)에 인가된다.

<71> 이어서, STA 신호의 하이 기간 동안 유지용량 구동부(700)에서는, SRA1 신호에 의해 제2 유지용량 구동 전압(V2)이 선택되어 유지용량 라인(SC1)에 인가되고, SRA2 신호에 의해 제1 유지용량 구동 전압(V1)이 선택되어 유지용량 라인(SC2)에 인가된다. 따라서, 도 3(g), (k)의 블랙표시 기간(T2)에서는, 화소 전압(Pixel1, Pixel2)의 각 전위가 블랙방향(VCOM 방향)의 전위로 쉬프트 된다.

<72> 그 후, 도 3(c)에서, STA 신호는 2번째 게이트 스타트 신호(STV)의 시작 후에도 하이 레벨을 유지하고, 이 하이 기간에 2번째 화상 표시 기간(T3)의 화상 표시가 개시된다. LCD 패널(600)은, 1 프레임마다 화상 신호의 극성을 반전하는 교류 구동을 실시하고 있기 때문에, 2번째 화상 표시 기간(T3)에서는, 상기 화상 표시 기간(T1)의 화상 신호로는 극성을 반전한 화상 신호가 소스 드라이버(200)로부터 출력된다.

<73> 이 화상 표시 기간(T3)에서는, 계속해서 SRA1 신호에 의해 제2 유지용량 구동 전압(V2)이 선택되어 유지용량 라인(SC1)에 인가되고, SRA2 신호에 의해 제1 유지용량 구동 전압(V1)이 선택되어 유지용량 라인(SC2)에 인가된다. 이 때문에, 화상 표시 기간(T3)에서는, 화상 신호에 따른 화소 전압(Pixel1, Pixel2)가 화소(1, 2)에 인가된다.

<74> 그리고, 도 3(c)에서, STA 신호가 다시 로우 레벨로 다운 되면, SRA1 신호에 의해 제1 유지용량 구동 전압(V1)이 선택되어 유지용량 라인(SC1)에 인가되고, SRA2 신호에 의해 제2 유지용량 구동 전압(V2)이 선택되어 유지용량 라인(SC2)에 인가된다. 따라서, 도 3(g), (k)의 블랙표시 기간(T4)에서는, 화소 전압(Pixel1, Pixel2)의 각 전위가 블랙방향(VCOM 방향)의 전위로 쉬프트 된다.

- <75> 이후, 상술한 바와 같은 동작이 차례로 반복된다. 또, 도 3에서는, 2 라인 분의 게이트 라인 및 유지용량 라인의 동작을 나타냈지만, 도시하지 않는 다른 게이트 라인 및 다른 유지용량 라인도 이와 같이 구동된다. 또한, 도 3(g), (k)에서는, 화소(1, 2)에 화상 신호가 공급되고 나서 다음의 화상 신호가 공급될 때까지의 기간내의 약 40%를 블랙표시 기간으로 한 경우를 나타냈다
- <76> 상기와 같이, 본 실시형태 1의 액정표시장치(1)에서는 유지용량 구동부 (500)가 서로 다른 전압레벨을 갖는 제1 및 제2 유지용량 구동 전압(V1, V2)를 이용해, 화소(1, 2)에 화상 신호가 공급되고 나서 다음의 화상 신호가 공급될 때까지의 기간내의 20%이상 80%이내에 유지용량에 인가하는 전압 레벨을 쉬프트 시켜, 화소 전압(Pixel1, Pixel2)의 각 전위가 블랙방향의 전위로 쉬프트되도록 했다.
- <77> 따라서, 종래는 대형 TFT 액정 표시 패널에 적용하고 있던 블랙삽입 기술을, 중소형의 TFT 액정 표시 패널의 비용을 올리는 일 없이, 블랙삽입 기술이 이용 가능하게 되고, 동영상 표시에서의 잔상감을 저감할 수 있고, 액정 표시장치의 비용을 저감 하는 것이 가능하게 된다. 또, 본 실시형태 1의 액정표시장치(1)에서는, 화상 표시 기간에서는 화상 신호에 따른 화상 전압을 화소에 인가하고, 블랙표시 기간에서는 유지용량 라인에 인가하는 전압에 의해 화상 전압의 전위를 블랙방향의 전위로 쉬프트시키는 구동 방법으로 했기 때문에, 감마 특성의 설정이 용이하게 된다.
- <78> 또한, 상기 실시형태 1에서는, 화소(1, 2)에 화상 신호가 공급되고 나서 다음의 화상 신호가 공급될 때까지의 기간내의 약 40%를 블랙표시 기간으로 설정한 경우를 나타냈지만, 화소(1, 2)에 화상 신호가 공급되고 나서 다음의 화상 신호가 공급될 때까지의 기간내의 20% 이상이고 80% 이내이면, 블랙표시 기간의 비율을 변경하여도 무방하다.
- <79> (실시형태 2)
- <80> 상기 실시형태 1에서는, 서로 다른 전압레벨을 갖는 제1 및 제2 유지용량 구동 전압(V1, V2)을 이용해 블랙삽입 구동을 실행하는 경우를 나타냈다. 본 실시형태 2에서는, 서로 다른 전압레벨을 갖는 제1 내지 제3 유지용량 구동 전압(V1, V2, V3)을 이용해 블랙삽입 구동을 실행하는 것에 특징이 있다.
- <81> 도 6은, 본 발명의 실시형태 2에서의 액정표시장치의 구성을 나타낸 블록도이다. 또한, 도 6에서, 상기 도 1에 나타난 액정표시장치(1)과 동일한 구성 부분에는 동일 부호를 부여하고, 그 구성 설명은 생략 한다. 도시된 바와 같이, 이 액정표시장치(20)는, 타이밍 제어부(110), 소스 드라이버 (200), 전압 발생부(300), 게이트 드라이버(400), 유지용량 구동부(700) 및 LCD 패널(600)을 갖는다. 또한, 본 실시형태 2의 액정표시장치(20)는, 휴대 전화 단말기나 퍼스널 컴퓨터 등의 전자기기에 중소형의 LCD 모듈로서 이용될 수 있다.
- <82> 타이밍 제어부(110)는, 액정표시장치(1)내의 소스 드라이버(200), 전압 발생부(300), 게이트 드라이버(400) 및 유지용량 구동부(700)의 각 동작을 제어한다.
- <83> 유지용량 구동부(700)는, 타이밍 제어부(110)로부터 입력되는 클록 신호 (CKV), 제1 제어신호(이하, STA 신호) 및 제2 제어신호(이하, STB 신호)에 기초하여 전압 발생부(300)로부터 입력되는 제1 내지 제3 유지용량 구동 전압(V1, V2, V3)을 택일적으로 선택하고, 이들을 LCD 패널 (600)내의 유지용량 라인에 각각 인가한다. 또한, 제1 내지 제3 유지용량 구동 전압(V1, V2, V3)의 전압레벨의 크기는, 제1 내지 제3 유지용량 구동 전압(V1, V2, V3) 순으로 감소한다.
- <84> 이어서, 유지용량 구동부(700)의 회로 구성을 도 7을 참조하여 설명한다. 도 7에서, 유지용량 구동부(700)는, 쉬프트 레지스터(710), 버퍼(730) 및 전압 레벨 선택부(760)을 갖는다. 또한 도 7은, LCD 패널(600)의 제1 유지용량 라인(SC1) 및 제2 유지용량 라인(SC2)에 대응하는 회로 구성만을 나타내고 있고, 다른 유지용량 라인(SC3, ..., SCn)에 대해서도 같은 회로 구성을 적용하지만, 그 도시는 생략 한다.
- <85> 쉬프트 레지스터(710)는 타이밍 제어부 (110)로부터 입력되는 클록 신호 (CKV), STA 신호 및 STB 신호에 기초하여 동작한다. 쉬프트 레지스터(710)는 클록 인버터(711, 716) 및 인버터(715)로 구성되는 플립 플롭(724)과, 클록 인버터(712, 719) 및 인버터(718)로 구성되는 플립 플롭(725)과, 클록 인버터(713, 721) 및 인버터(720)로 구성되는 플립 플롭과, 클록 인버터(714, 723) 및 인버터(722)로 구성되는 플립 플롭(727)을 갖는다. 플립 플롭(724, 726)은 LCD 패널(600)의 제1 유지용량 라인(SC1)에 대응하고, 플립 플롭(725, 727)은 LCD 패널(600)의 제2 유지용량 라인(SC2)에 대응한다.
- <86> 플립 플롭(724)은 클록 신호 (CKV) 및 이것을 반전한 반전 클록 신호 (CKVB)에 근거하여 동작하고, 타이밍 제어부(110)로부터 입력되는 STA 신호를 소정 기간 래치한 후, 제1 출력신호(이하, SRA1 신호)를 플립 플롭(725) 및

버퍼(730)로 출력하고, SRA1 신호를 반전한 제1 반전 출력신호(이하, 반전 SRA1 신호)를 버퍼(730)로 출력한다.

- <87> 플립 플롭(725)은 클록 신호 (CKV) 및 반전 클록 신호 (CKVB)에 근거해 동작하고, 플립 플롭(724)로부터 입력되는 SRA1 신호를 소정 기간 래치한 후, 제2 출력신호(이하, SRA2 신호)를 후단의 도시하지 않는 플립 플롭 및 버퍼(730)에 출력하고, SRA2 신호를 반전한 제2 반전 출력신호(이하, 반전 SRA2 신호)를 버퍼(730)로 출력한다.
- <88> 플립 플롭(726)은 클록 신호 (CKV) 및 반전 클록 신호 (CKVB)에 근거하여 동작하고, STB 신호를 소정 기간 래치한 후, 제3 출력신호(이하, SRB1 신호)를 플립 플롭(727) 및 버퍼(730)로 출력하고, SRB1 신호를 반전한 제3 반전 출력신호(이하, 반전 SRB1 신호)를 버퍼(730)로 출력한다.
- <89> 플립 플롭(727)은 클록 신호(CKV) 및 반전 클록 신호(CKVB)에 기초하여 동작하고, 플립 플롭(726)으로부터 입력되는 SRB1 신호를 소정 기간 래치한 후, 제4 출력신호(이하, SRB2 신호)를 후단의 도시하지 않는 플립 플롭 및 버퍼(730)로 출력하고, SRB2 신호를 반전한 제4 반전 출력신호(이하, 반전 SRB2 신호)를 버퍼(730)로 출력한다.
- <90> 쉬프트 레지스터(710)는 상기 플립 플롭(724~727)의 각 동작에 의해, 타이밍 제어부(110)로부터 입력되는 STA 신호 및 STB 신호에 따른 SRA1 신호, 반전 SRA1 신호, SRA2 신호, 반전 SRA2 신호, SRB1 신호, 반전 SRB1 신호, SRB2 신호 및 반전 SRB2 신호를 생성해 버퍼(730)로 차례로 출력한다.
- <91> 버퍼(730)는 플립 플롭(724, 726)의 출력단에 접속되어, 상기 제1유지용량 라인(SC1)에 대응하는 제1 버퍼(749)와, 플립 플롭(725, 727)의 출력단에 접속되어, 상기 제2 유지용량 라인(SC2)에 대응하는 제2 버퍼(750)를 갖는다.
- <92> 제1 버퍼(749)는 V1선택 제어 회로(749a), V2선택 제어 회로(749b), 및 V3선택 제어 회로(749c)를 갖는다.
- <93> V1선택 제어 회로(749a)는 낸드(NAND) 게이트(731) 및 인버터(732, 733)로 구성되고, 플립 플롭(724, 726)으로부터 입력되는 SRA1 신호 및 SRB1 신호에 따라 전압 레벨 선택부(760)내의 제1 유지용량 구동 전압(V1)을 선택하는 타이밍을 제어한다.
- <94> V2선택 제어 회로(749b)는 인버터(734-736)로 이루어지고, 플립 플롭(724)으로부터 입력되는 반전 SRA1 신호에 따라 전압 레벨 선택부 (760)내의 제2 유지용량 구동 전압(V2)을 선택하는 타이밍을 제어한다.
- <95> V3선택 제어 회로(749c)는 낸드(NAND) 게이트(737) 및 인버터(738, 739)로 이루어지고, 플립 플롭(724, 726)으로부터 입력되는 SRA1 신호 및 반전 SRB1 신호에 따라 전압 레벨 선택부(760)내의 제3 유지용량 구동 전압(V3)을 선택하는 타이밍을 제어한다.
- <96> 제2 버퍼(750)는 V1선택 제어 회로(750a), V2선택 제어 회로(750b), 및 V3선택 제어 회로(750c)를 갖는다.
- <97> V1선택 제어 회로(750a)는 낸드(NAND) 게이트(740) 및 인버터(741, 742)로 이루어지고, 플립 플롭(725, 727)으로부터 입력되는 SRA2 신호 및 반전 SRB2 신호에 따라 전압 레벨 선택부(760)내의 제1 유지용량 구동 전압(V1)을 선택하는 타이밍을 제어한다.
- <98> V2선택 제어 회로(750b)는 인버터(743-745)로 이루어지고, 플립 플롭(725)으로부터 입력되는 반전 SRA2 신호에 따라 전압 레벨 선택부 (760)내의 제2 유지용량 구동 전압(V2)을 선택하는 타이밍을 제어한다.
- <99> V3선택 제어 회로(750c)는 낸드(NAND) 게이트(746) 및 인버터(747, 748)로 이루어지고, 플립 플롭(725, 727)으로부터 입력되는 SRA2 신호 및 SRB2 신호에 따라 전압 레벨 선택부(760)내의 제3 유지용량 구동 전압(V3)을 선택하는 타이밍을 제어한다.
- <100> 전압 레벨 선택부(760)는 제1 버퍼(749)의 출력단에 접속되어, 상기 제1유지용량 라인(SC1)에 대응하는 제1 스위치군(767)과 제2 버퍼 (750)의 출력단에 접속되어, 상기 제2 유지용량 라인(SC2)에 대응하는 제2 스위치군 (768)을 갖는다.
- <101> 제1 스위치군(767)은 제1 내지 제3 스위치(761-763)로 이루어진다. 제1 스위치(761)는 V1선택 제어 회로(749a)에 의해 제어되는 제1 유지용량 구동 전압(V1)의 선택 타이밍에 따라, 전압 발생부(300)로부터 입력되는 제1 유지용량 구동 전압(V1)을 선택해 제1 유지용량 라인(SC1)에 인가한다. 제2 스위치(762)는 V2선택 제어 회로 (749b)에 의해 제어되는 제2 유지용량 구동 전압(V2)의 선택 타이밍에 따라, 전압 발생부(300)로부터 입력되는 제2 유지용량 구동 전압(V2)을 선택해 제1 유지용량 라인(SC1)에 인가한다. 제3 스위치(763)는 V3선택 제어 회로(749c)에 의해 제어되는 제3 유지용량 구동 전압(V3)의 선택 타이밍에 따라, 전압 발생부(300)로부터 입력되는 제3 유지용량 구동 전압(V3)을 선택해 제1 유지용량 라인(SC1)에 인가한다.

- <102> 제2 스위치군(768)은 제4 내지 제6 스위치(764-766)로 이루어진다. 제6 스위치(766)는 V1선택 제어 회로(750a)에 의해 제어되는 제1 유지용량 구동 전압(V1)의 선택 타이밍에 따라, 전압 발생부(300)로부터 입력되는 제1 유지용량 구동 전압(V1)을 선택해 제1 유지용량 라인(SC1)에 인가한다. 제5 스위치(765)는 V2선택 제어 회로(750b)에 의해 제어되는 제2 유지용량 구동 전압(V2)의 선택 타이밍에 따라, 전압 발생부(300)로부터 입력되는 제2 유지용량 구동 전압(V2)을 선택해 제1 유지용량 라인(SC1)에 인가한다. 제4 스위치(764)는 V3선택 제어 회로(750c)에 의해 제어되는 제3 유지용량 구동 전압(V3)의 선택 타이밍에 따라, 전압 발생부(300)로부터 입력되는 제3 유지용량 구동 전압(V3)을 선택해 제1 유지용량 라인(SC1)에 인가한다.
- <103> 이어서, 본 실시형태 2의 액정표시장치의 동작에 대해, 도 8에 나타나는 타이밍 차트를 참조해 설명한다.
- <104> 도 8에서, (a)는 게이트 드라이버(400)에 입력되는 게이트 스타트 신호(STV), (b)는 게이트 드라이버(400) 및 유지용량 구동부(700)에 입력되는 클록 신호(CKV), (c)는 유지용량 구동부(700)에 입력되는 STA 신호, (d)는 유지용량 구동부(700)에 입력되는 STB 신호, (e)는 게이트 드라이버(400)에서 제1 게이트 라인으로 출력되는 주사 신호(Gate1), (f)는 유지용량 구동부(700)에서 생성되는 SRA1 신호, (g) 유지용량 구동부(700)에서 생성되는 SRB1 신호, (h)는 유지용량 구동부(700)내의 스위치(761)의 동작, (i)는 유지용량 구동부(700)내의 스위치(762)의 동작, (j)는 유지용량 구동부(700)내의 스위치(763)의 동작, (k)는 유지용량 구동부(700)에 의해 제1 유지용량 라인(SC1)에 인가되는 전압, (l)는 LCD 패널(600)내의 화소(1)에 인가되는 화소 전압(Pixel1), (m)는 게이트 드라이버(400)에서 제2 게이트 라인으로 출력되는 주사 신호 Gate2, (n)는 유지용량 구동부(700)에서 생성되는 SRA2 신호, (o)는 유지용량 구동부(700)에서 생성되는 SRB2 신호, (p)는 유지용량 구동부(700)내의 스위치(764)의 동작, (q)는 유지용량 구동부(700)내의 스위치(765)의 동작, (r)은 유지용량 구동부(700)내의 스위치(766)의 동작, (s)는 유지용량 구동부(700)에 의해 제2 유지용량 라인(SC2)에 인가되는 전압, (t)는 LCD 패널(600)내의 화소 2에 인가되는 화소 전압(Pixel2)를 각각 나타낸다.
- <105> 도 8(a)에서, 게이트 스타트 신호(STV)는, 타이밍 제어부(110)에서 16.6 ms의 간격으로 출력된다. 즉, 도에서, 최초의 게이트 스타트 신호(STV)의 펄스의 시작 타이밍 (도에서 t=0)에서 16.6 ms경과후에 2번째 펄스가 시작된다.
- <106> 도 8(b)에서, 클록 신호(CKV)는, 도에 나타나듯이, 1개의 펄스폭이 1 수평 주사 기간(1H, 여기서, 1H는 50 μ s이다)이다. 도 8(c), (d)에서, STA 신호 및 STB 신호는, 유지용량 구동부(700)의 동작을 제어하기 위한 신호이다.
- <107> 도 8(e)에서, 주사 신호(Gate1)는, 게이트 스타트 신호(STV)에 따라 게이트 드라이버(400)에서 제1 게이트 라인으로 출력되는 신호이다. 도 8(f), (g)에서, SRA1 신호 및 SRB1 신호는, STA 신호 및 STB 신호에 따라 제1 유지용량 라인(SC1)에 인가하는 제1 내지 제3 유지용량 구동 전압(V1, V2, V3)을 선택하는 타이밍을 설정하기 위한 신호이다. 도 8(k)은, SRA1 신호 및 SRB1 신호에 의해 설정되는 타이밍에서 제1 유지용량 라인(SC1)에 인가되는 제1 내지 제3 유지용량 구동 전압(V1, V2, V3)의 변화를 나타낸다. 도 3(1)은, LCD 패널(600)내의 화소(1)에 인가되는 화소 전압(Pixel1)의 변화를 나타낸다.
- <108> 도 8(m)에서, 주사 신호 Gate2는, 게이트 스타트 신호(STV)에 따라 게이트 드라이버(400)에서 제2 게이트 라인으로 출력되는 신호이다. 도 8(1), (m)에서, SRA2 신호 및 SRB2 신호는, STA 신호 및 STB 신호에 따라 제2 유지용량 라인(SC2)에 인가하는 제1 내지 제3 유지용량 구동 전압(V1, V2, V3)을 선택하는 타이밍을 설정하기 위한 신호이다.
- <109> 도 8(s)는, SRA2 신호 및 SRB2 신호에 의해 설정되는 타이밍에서 제2 유지용량 라인(SC2)에 인가되는 제1 내지 제3 유지용량 구동 전압(V1, V2, V3)의 변화를 나타낸다. 도 8(t)는, LCD 패널(600)내의 화소 2에 인가되는 화소 전압(Pixel2)의 변화를 나타낸다. 또, 도 8(1), (t)에서는, 공통 전극 전압 VCOM를 나타내고 있지만, 그 전압 레벨은 일정한다.
- <110> 이어서, 본 실시형태 2의 액정표시장치(20)의 구체적인 동작에 대해, 도 8의 타이밍 차트를 참조해 설명한다.
- <111> 액정표시장치(20)의 전원이 온(ON) 되면, 타이밍 제어부(110)에서 게이트 드라이버(400)로 도 8(a) 및(b)에 나타내는 클록 신호(CKV) 및 게이트 스타트 신호(STV)가 입력된다. 또, 타이밍 제어부(110)에서 유지용량 구동부(700)로 도 8(a), (c) 및 (d)에 나타내는 클록 신호(CKV), STA 신호 및 STB 신호가 입력된다.
- <112> 게이트 드라이버(400)에서는, 클록 신호(CKV) 및 게이트 스타트 신호(STV)가 입력되면, 도 3(e) 및 (m)에 나타나듯이, 게이트 스타트 신호(STV)에 따라 제1 게이트 라인 및 제2 게이트 라인에 주사 신호(Gate1, Gate2)가 차례로 출력된다. 또, 소스 드라이버(200)에서는, 타이밍 제어부(100)에서 입력되는 화상 신호에 따른 화상 전압

이 LCD 패널(600)내의 각 소스 라인에 차례로 출력된다. 이상의 게이트 드라이버(400) 및 소스 드라이버 (200)의 동작에 의해, 도 8(1), (t)에 나타내는 화상 표시 기간(T1)에서 화상 신호에 따른 화소 전압(Pixel1, Pixel2)가 화소(1, 2)에 인가된다.

- <113> 계속해서, 유지용량 구동부(700)에서는, 클럭 신호 (CKV), STA 신호 및 STB 신호가 입력되면, 도 8(c), (d), (f), (g), (n) 및(o)에 나타나듯이, STA 신호 및 STB 신호의 하이 구간에서는 SRA1 신호 및 SRB1 신호에 의해 제1 유지용량 구동 전압(V1)이 선택되어 유지용량 라인(SC1)에 인가되고, SRA2 신호 및 SRB2 신호에 의해 제1 유지용량 구동 전압(V1)이 선택되어 유지용량 라인(SC2)에 인가된다. 따라서, 도 8(1), (t)의 화상 표시 기간(T1)에서는, 화상 신호에 따른 화소 전압(Pixel1, Pixel2)이 화소(1, 2)에 인가된다.
- <114> 계속해서, STA 신호가 로우이고, STB 신호가 하이인 구간에서는, 반전 SRA1 신호에 의해 제2 유지용량 구동 전압(V2)이 선택되어 유지용량 라인(SC1)에 인가되고, 반전 SRA2 신호에 의해 제2 유지용량 구동 전압(V2)이 선택되어 유지용량 라인(SC2)에 인가된다. 따라서, 도 8(1), (t)의 블랙표시 기간(T2)에서는, 화소 전압(Pixel1, Pixel2)의 각 전위가 블랙방향 (VCOM 방향)의 전위로 쉬프트된다.
- <115> 그 후, 도 8(a)에서, 2번째의 게이트 스타트 신호(STV)가 시작된 후, 2번째 화상 표시 기간(T3)의 화상 표시가 개시된다. LCD 패널(600)은, 1 프레임마다 화상 신호의 극성을 반전하는 교류 구동을 실시하고 있기 때문에, 2 번째의 화상 표시 기간(T3)에서는, 상기 화상 표시 기간(T1)의 화상 신호로는 극성을 반전한 화상 신호가 소스 드라이버(200)로부터 출력된다.
- <116> 이 화상 표시 기간(T3)에, 도 8(c), (d)에서, STA 신호가 하이이고, STB 신호가 로우가 되면, 유지용량 구동부 (700)에서는, SRA1 신호 및 반전 SRB1 신호에 의해 제3 유지용량 구동 전압(V3)이 선택되어 유지용량 라인(SC 1)에 인가되고, SRA2 신호 및 반전 SRB2 신호에 의해 제3 유지용량 구동 전압(V3)이 선택되어 유지용량 라인 (SC2)에 인가된다. 따라서, 도 8(1), (t)의 화상 표시 기간(T3)에서는, 화상 신호에 따른 화소 전압(Pixel1, Pixel2)가 화소(1, 2)에 인가된다.
- <117> 계속해서, 도 8(c), (d)에서, STA 신호가 로우이고, STB 신호가 로우로 계속 유지되면, 유지용량 구동부(700)에 서는, 반전 SRA1 신호에 의해 제2 유지용량 구동 전압(V2)이 선택되어 유지용량 라인(SC1)에 인가되고, 반전 SRA2 신호에 의해 제2 유지용량 구동 전압(V2)이 선택되어 유지용량 라인(SC2)에 인가된다. 따라서, 도 8(1), (t)의 블랙표시 기간(T4)에서는, 화소 전압(Pixel1, Pixel2)의 각 전위가 블랙방향 (VCOM 방향)의 전위로 쉬프트된다.
- <118> 이후, 상기와 같은 동작이 차례로 반복된다. 또한 도 8에서는, 2 라인 분의 게이트 라인 및 유지용량 라인의 동 작을 나타냈지만, 도시하지 않은 다른 게이트 라인 및 다른 유지용량 라인도 이와 같이 구동된다. 또한, 도 8(1), (t)에서는, 화소(1, 2)에 화상 신호가 공급되고 나서 다음의 화상 신호가 공급될 때까지의 기간내의 약 40%를 블랙표시 기간으로 한 경우를 나타냈다.
- <119> 상기와 같이, 본 실시형태 2의 액정표시장치(20)에서는, 유지용량 구동부 (700)가 3 종류의 제1 내지 제3 유지 용량 구동 전압(V1, V2, V3)을 이용해서, 화소(1, 2)에 화상 신호가 공급되고 나서 다음의 화상 신호가 공급될 때까지의 기간내의 20%이상 80%이내에 유지용량에 인가하는 전압 레벨을 쉬프트시켜, 화소 전압(Pixel1, Pixel2)의 각 전위를 블랙방향의 전위로 쉬프트 시키도록 했다.
- <120> 따라서, 종래는 대형 TFT 액정 표시 패널에 적용하고 있던 블랙삽입 기술을, 중소형 TFT 액정 표시 패널의 비용 상승없이, 블랙삽입 기술이 이용 가능해지고, 동영상 표시에서의 잔상감을 저감 할 수 있고, 액정표시장치의 비 용을 저감 하는 것이 가능하게 된다. 또, 본 실시형태 2의 액정표시장치 (20)에서는, 유지용량 라인에 의해 높 은 전압을 인가하도록 했기 때문에, 화상 신호의 다이내믹 레인지를 작게 할 수 있고, 액정표시장치의 소비 전 력을 저감 할 수 있다.
- <121> 또한, 상기 실시형태 2에서는, 화소(1, 2)에 화상 신호가 공급되고 나서 다음의 화상 신호가 공급될 때까지의 기간내의 약 40%를 블랙표시 기간으로 한 경우를 나타냈지만, 화소(1, 2)에 화상 신호가 공급되고 나서 다음의 화상 신호가 공급될 때까지의 기간내의 20% 이상이고 80% 이내이면, 블랙표시 기간의 비율을 변경하도록 해도 좋다.
- <122> (실시형태 3)
- <123> 상기 실시형태 1에서는, 화소(1, 2)에 화상 신호가 공급되고 나서 다음의 화상 신호가 공급될 때까지의 기간내 의 후반의 기간에 블랙삽입 구동을 실시하는 경우를 나타냈지만, 본 실시형태 3에서는, 화소(1, 2)에 화상 신호

가 공급되고 나서 다음의 화상 신호가 공급될 때까지의 기간내의 전반의 기간에 블랙삽입 구동을 실시하는 경우를 나타낸다.

- <124> 본 실시형태 3의 액정표시장치 및 유지용량 구동부의 각 구성은, 상기 실시형태 1의 도 1 및 도 2에 나타난 것과 동일하기 때문에, 그 도시 및 구성 설명은 생략 한다.
- <125> 이어서, 본 실시형태 3의 액정표시장치의 동작에 대해, 도 9에 나타난 타이밍 차트를 참조해 설명한다.
- <126> 도 9에서, (a)는 유지용량 라인에 인가되는 전압, (b)는 게이트 드라이버(400)에 입력되는 게이트 스타트 신호(STV), (c)는 LCD 패널(600)내의 화소에 인가되는 화소 전압(Pixel), 을 각각 나타낸다. 또한, 도 9에서, 클록 신호(CKV), STA 신호, SRA1 신호 및 SRA2 신호의 도시는 생략 한다.
- <127> 도 9(a)에서, 유지용량 라인에 인가되는 전압은, 상기 유지용량 구동부(500)내에 있어, 상기 STA 신호로부터 생성된 상기 SRA1 신호 및 SRA2 신호에 의해 2 종류의 제1 및 제2 유지용량 구동 전압(V1, V2)을 선택하는 것으로써 인가되는 전압이다.
- <128> 도 9(b)에서, 게이트 스타트 신호(STV)는, 상기 실시형태 1과 같은 신호이다. 도 9(c)는, LCD 패널(600)내의 화소에 인가되는 화소 전압(Pixel)이다. 또, 도 9(c)에서는, 공통 전극 전압 VCOM를 나타내고 있지만, 그 전압 레벨은 일정하다.
- <129> 우선, 도 9(a)에서, 유지용량 구동부(500)에서는, 클록 신호(CKV) 및 STA 신호가 입력되면, 제1 유지용량 구동 전압(V1)이 선택되어 유지용량 라인(SC)에 인가된다. 따라서, 도 9(c)의 블랙표시 기간(T1)에서는, 화소 전압(Pixel)의 전위가 블랙방향(VCOM 방향)의 전위로 쉬프트된다.
- <130> 계속해서, 도 9(a)에서, 유지용량 구동부(500)에서는, 제1 유지용량 구동 전압(V1)이 선택되어 유지용량 라인(SC)에 인가된다. 따라서, 도 9(c)의 화상 표시 기간(T2)에서는, 화상 신호에 따른 화소 전압(Pixel)이 화소에 인가된다.
- <131> 그 후, 도 9(a)에서, 유지용량 구동부(500)에서는, 유지용량 라인(SC)에 인가하는 제2 유지용량 구동 전압(V2)으로 유지된다. 이 때, LCD 패널(600)은 1 프레임마다 화상 신호의 극성을 반전하는 교류 구동을 실시하고 있기 때문에, 2번째 블랙표시 기간(T3)에서는, 극성을 반전한 화상 신호가 입력된다. 이 때문에, 2번째 블랙표시 기간(T3)에서는, 화소 전압(Pixel)의 전위가 블랙방향(VCOM 방향)의 전위로 쉬프트된다.
- <132> 그리고, 도 9(a)에서, 유지용량 구동부(500)에서는, 제1 유지용량 구동 전압(V1)이 선택되어 유지용량 라인(SC)에 인가된다. 따라서, 도 9(c)의 화상 표시 기간(T4)에서는, 화상 신호에 따른 화소 전압(Pixel)이 화소에 인가된다.
- <133> 이후, 상기와 같은 동작이 차례로 반복된다. 또한, 도 9(c)에서는, 화소에 화상 신호가 공급되고 나서 다음의 화상 신호가 공급될 때까지의 기간내의 약 50%를 블랙표시 기간으로 한 경우를 나타냈다
- <134> 상기와 같이, 본 실시형태 3의 액정표시장치(1)에서는, 유지용량 구동부(500)이 2 종류의 제1 및 제2 유지용량 구동 전압(V1, V2)을 이용해 화소에 화상 신호가 공급되고 나서 다음의 화상 신호가 공급될 때까지의 기간내의 20%이상 80%이내에 유지용량에 인가하는 전압 레벨을 쉬프트시켜서, 화소 전압(Pixel)의 전위를 블랙방향의 전위로 쉬프트시키도록 했다.
- <135> 따라서, 종래는 대형 TFT 액정 표시 패널에 적용하고 있던 블랙삽입 기술을, 중소형 TFT 액정 표시 패널의 비용 상승없이, 블랙삽입 기술이 이용 가능해지고, 동영상 표시할 때의 잔상감을 저감 할 수 있고, 액정표시장치의 비용을 저감하는 것이 가능하게 된다. 또, 본 실시형태 3의 액정표시장치(1)에서는, 화상 표시 기간에서는 화상 신호에 따른 화상 전압을 화소에 인가하고, 블랙표시 기간에서는 유지용량 라인에 인가하는 전압에 의해 화상 전압의 전위를 블랙방향의 전위로 쉬프트시키는 구동 방법으로 했기 때문에, 감마 특성의 설정이 용이하게 된다.
- <136> 또한, 상기 실시형태 3에서는, 화소에 화상 신호가 공급되고 나서 다음의 화상 신호가 공급될 때까지의 기간내의 약 50%를 블랙표시 기간으로 한 경우를 나타냈지만, 화소에 화상 신호가 공급되고 나서 다음의 화상 신호가 공급될 때까지의 기간내의 20%이상이고 80%이내이면, 블랙표시 기간의 비율을 변경하도록 해도 좋다.
- <137> (실시형태 4)
- <138> 상기 실시형태 2에서는, 화소에 화상 신호가 공급되고 나서 다음의 화상 신호가 공급될 때까지의 기간내의 후반

의 기간에 블랙삽입 구동을 실시하는 경우를 나타냈지만, 본 실시형태 4에서는, 화소에 화상 신호가 공급되고 나서 다음의 화상 신호가 공급될 때까지의 기간내의 전반의 기간에 블랙삽입 구동을 실시하는 경우를 나타낸다.

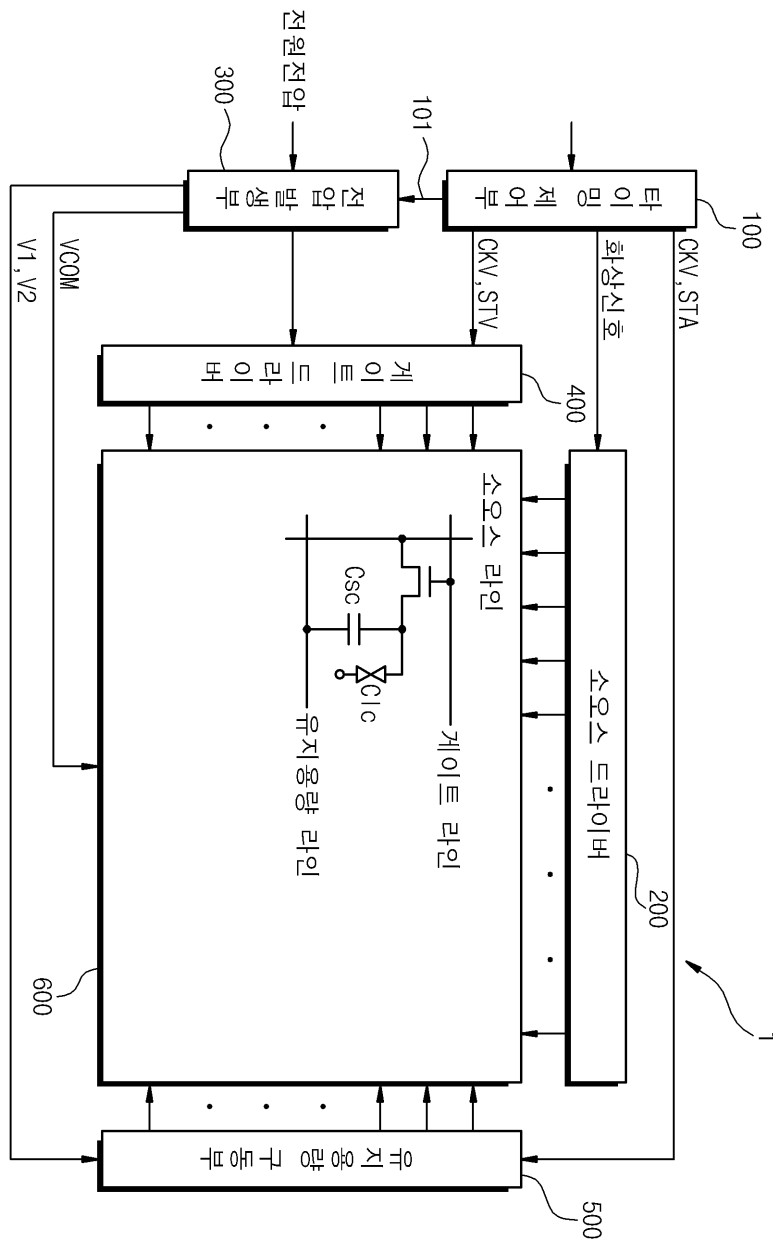
- <139> 본 실시형태 4의 액정표시장치 및 유지용량 구동부의 각 구성은, 상기 실시형태 3의 도 6 및 도 7에 나타난 것과 동일하기 때문에, 그 도시 및 구성 설명은 생략 한다.
- <140> 이어서, 본 실시형태 4의 액정표시장치(1)의 동작에 대해, 도 10에 나타난 타이밍 차트를 참조해 설명한다.
- <141> 도 10에서, (a)는 유지용량 라인에 인가되는 전압, (b)는 게이트 드라이버(400)에 입력되는 게이트 스타트 신호(STV), (c)는 LCD 패널(600)내의 화소에 인가되는 화소 전압(Pixel), 을 각각 나타낸다. 또한, 도 9에서, 클록 신호(CKV), STA 신호, STB 신호, SRA1 신호, SRB1 신호, SRA2 신호 및 SRB2 신호의 도시는 생략 한다.
- <142> 도 10(a)에서, 유지용량 라인에 인가되는 전압은, 상기 유지용량 구동부(700)내에서, 상기 STA 신호 및 STB 신호에서 생성된 상기 SRA1 신호, SRB1 신호, SRA2 신호 및 SRB2 신호에 의해 서로 다른 전압레벨을 갖는 제1 내지 제3 유지용량 구동 전압(V1, V2, V3)을 선택함으로써 인가되는 전압이다.
- <143> 도 10(b)에서, 게이트 스타트 신호(STV)는, 상기 실시형태 2와 같은 신호이다. 도 10(c)은, LCD 패널(600)내의 화소에 인가되는 화소 전압(Pixel)이다. 또, 도 10(c)에서는, 공통 전극 전압(VCOM)을 나타내고 있지만, 그 전압 레벨은 일정하다.
- <144> 우선, 도 10(a)에서, 유지용량 구동부(700)에서는, 클록 신호(CKV), STA 신호 및 STB 신호가 입력되면, 제1 유지용량 구동 전압(V1)이 선택되어 유지용량 라인(SC)에 인가된다. 따라서, 도 10(c)의 블랙표시 기간(T1)에서는, 화소 전압(Pixel)의 전위가 블랙방향(VCOM 방향)의 전위로 쉬프트된다.
- <145> 계속해서, 도 10(a)에서, 유지용량 구동부(700)에서는, 제2 유지용량 구동 전압(V2)이 선택되어 유지용량 라인(SC)에 인가된다. 따라서, 도 10(c)의 화상 표시 기간(T2)에서는, 화상 신호에 따른 화소 전압(Pixel)이 화소에 인가된다.
- <146> 그 후, 도 10(a)에서, 유지용량 구동부(500)에서는, 제3 유지용량 구동 전압(V3)이 선택되어 유지용량 라인(SC)에 인가된다. 이 때, LCD 패널(600)은, 1 프레임마다 화상 신호의 극성을 반전하는 교류 구동을 실시하고 있기 때문에, 2번째 블랙표시 기간(T3)에서는, 극성을 반전한 화상 신호가 입력된다. 이 때문에, 2번째 블랙표시 기간(T3)에서는, 화소 전압(Pixel)의 전위가 블랙방향(VCOM 방향)의 전위로 쉬프트된다.
- <147> 그리고, 도 10(a)에서, 유지용량 구동부(500)에서는, 제1 유지용량 구동 전압(V1)이 선택되어 유지용량 라인(SC)에 인가된다. 따라서, 도 10(c)의 화상 표시 기간(T4)에서는, 화상 신호에 따른 화소 전압(Pixel)이 인가된다.
- <148> 이후, 상기와 같은 동작이 차례로 반복된다. 또한, 도 10(c)에서는, 화소에 화상 신호가 공급되고 나서 다음의 화상 신호가 공급될 때까지의 기간내의 약 50%를 블랙표시 기간으로 한 경우를 나타냈다.
- <149> 상기와 같이, 본 실시형태 4의 액정표시장치(20)에서는, 유지용량 구동부(700)이 제1 내지 제3 유지용량 구동 전압(V1, V2, V3)를 이용해 화소에 화상 신호가 공급되고 나서 다음의 화상 신호가 공급될 때까지의 기간내의 20%이상 80%이내에 유지용량에 인가하는 전압 레벨을 쉬프트 시켜, 화소 전압(Pixel)의 전위를 블랙방향의 전위로 쉬프트 시키도록 했다.
- <150> 따라서, 종래는 대형 TFT 액정 표시 패널에 적용하고 있던 블랙삽입 기술을, 중소형 TFT 액정 표시 패널의 비용을 올리는 일 없이, 블랙삽입 기술이 이용 가능해지고, 동영상 표시 때의 잔상감을 저감할 수 있고, 액정표시장치의 비용을 저감 하는 것이 가능하게 된다. 또, 본 실시형태 4의 액정표시장치(20)에서는, 유지용량 라인에 의해 높은 제3 유지용량 구동 전압(V3)을 인가하도록 했기 때문에, 화상 신호의 다이내믹 레인지를 작게 할 수 있고, 액정표시장치의 소비 전력을 저감 할 수 있다.
- <151> 또한, 상기 실시형태 4에서는, 화소에 화상 신호가 공급되고 나서 다음의 화상 신호가 공급될 때까지의 기간내의 약 50%를 블랙표시 기간으로 한 경우를 나타냈지만, 화소에 화상 신호가 공급되고 나서 다음의 화상 신호가 공급될 때까지의 기간내의 20%이상 80%이내이면, 블랙표시 기간의 비율을 변경하도록 해도 좋다.

발명의 효과

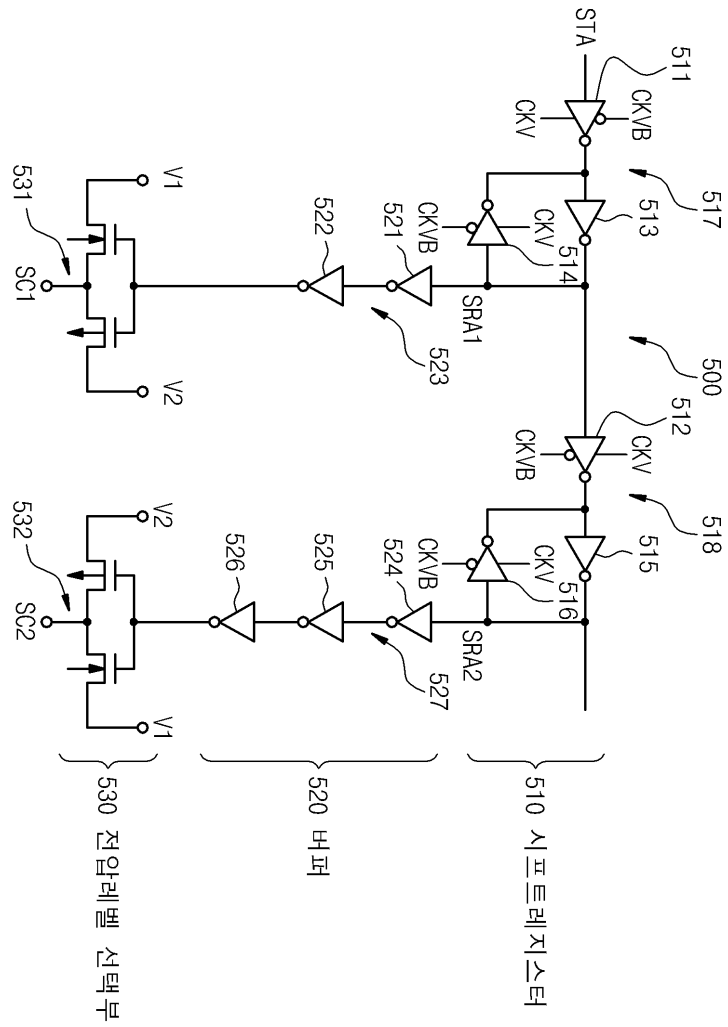
- <152> 본 발명의 일 실시형태에 관한 액정표시장치에 의하면, 대형 액정 표시장치에 적용되고 있던 블랙삽입 구동 방법을 중소형의 TFT 액정 표시 패널에 대해서도 적용 가능하고, 별도의 추가적인 비용 상승없이 동영상의 잔상감

도면

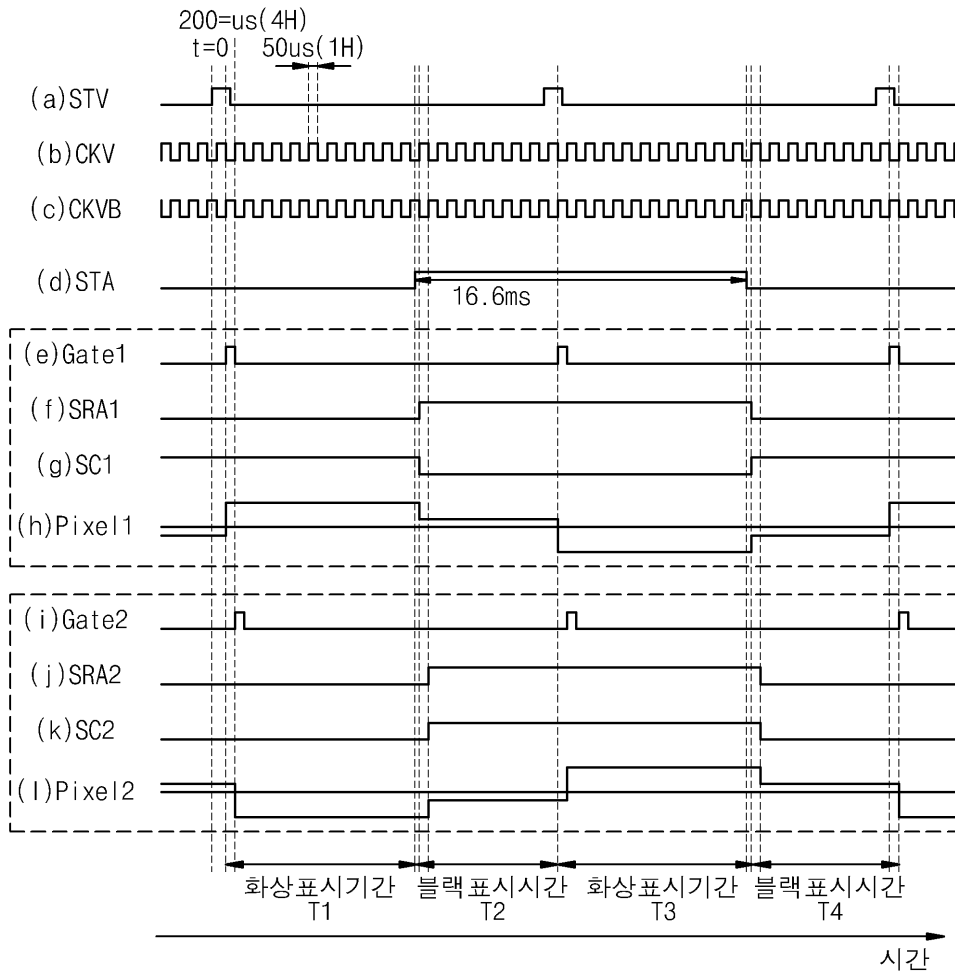
도면1



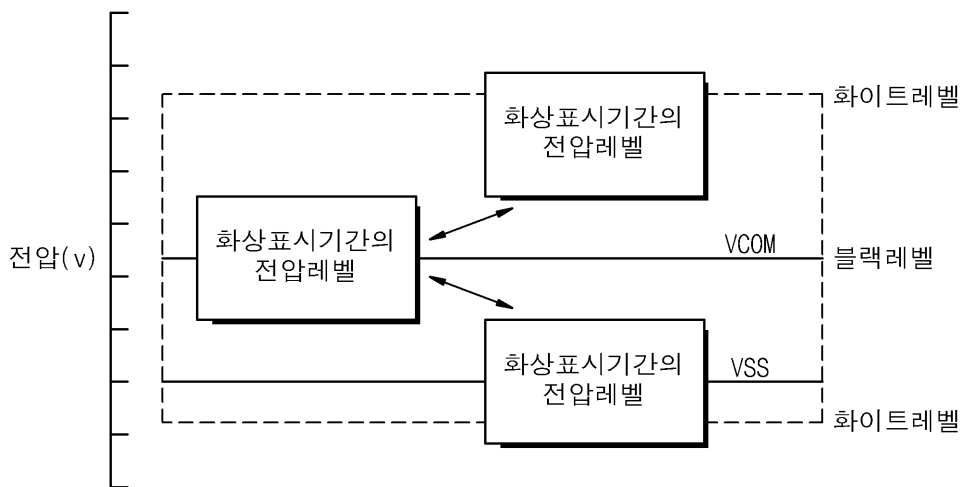
도면2



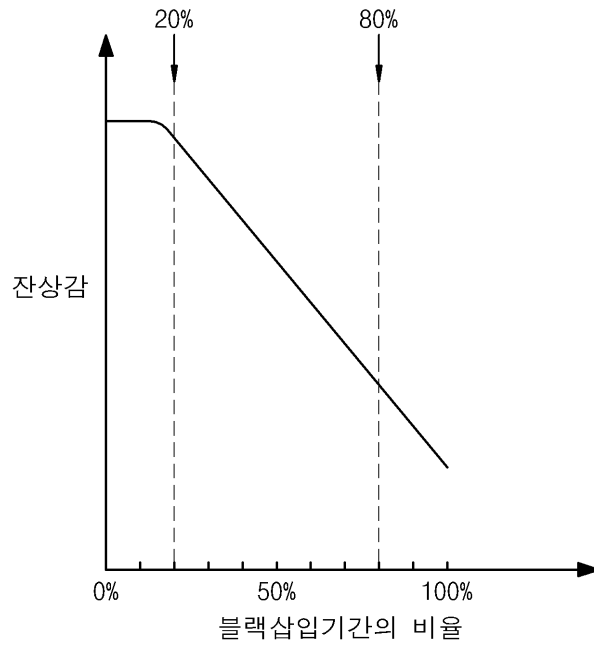
도면3



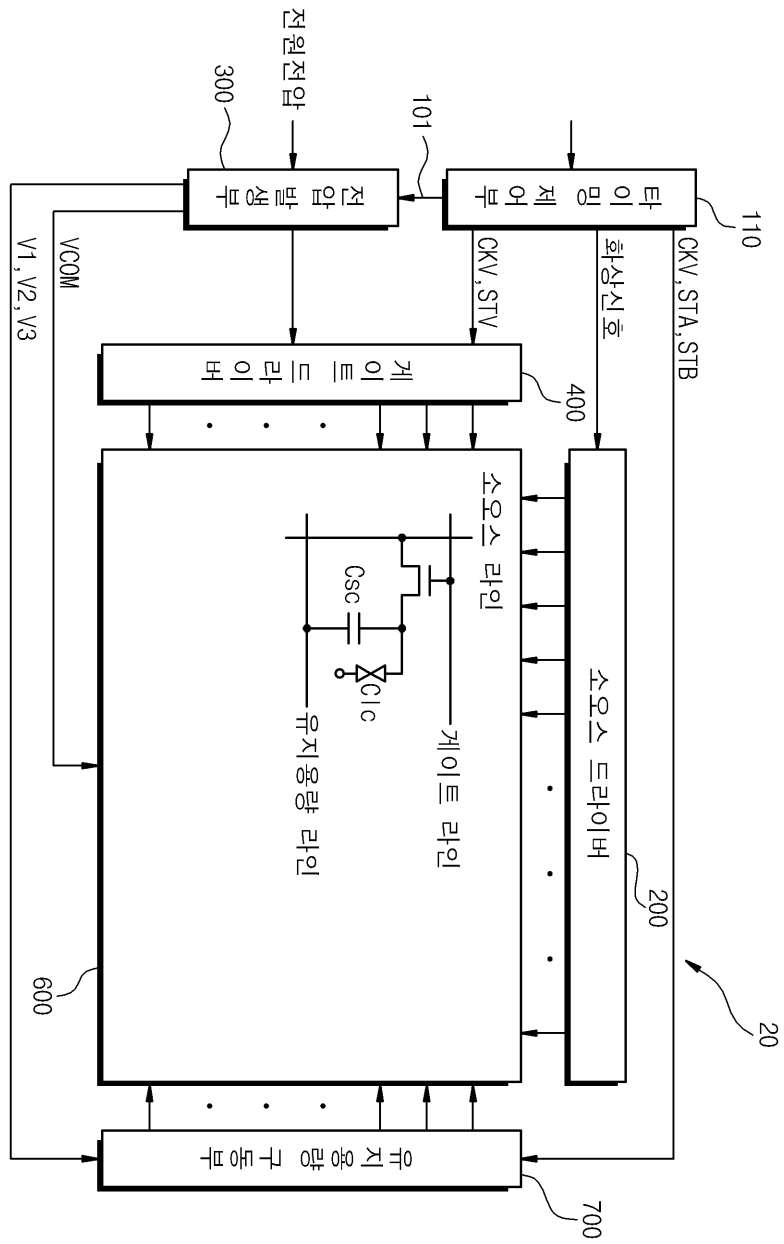
도면4



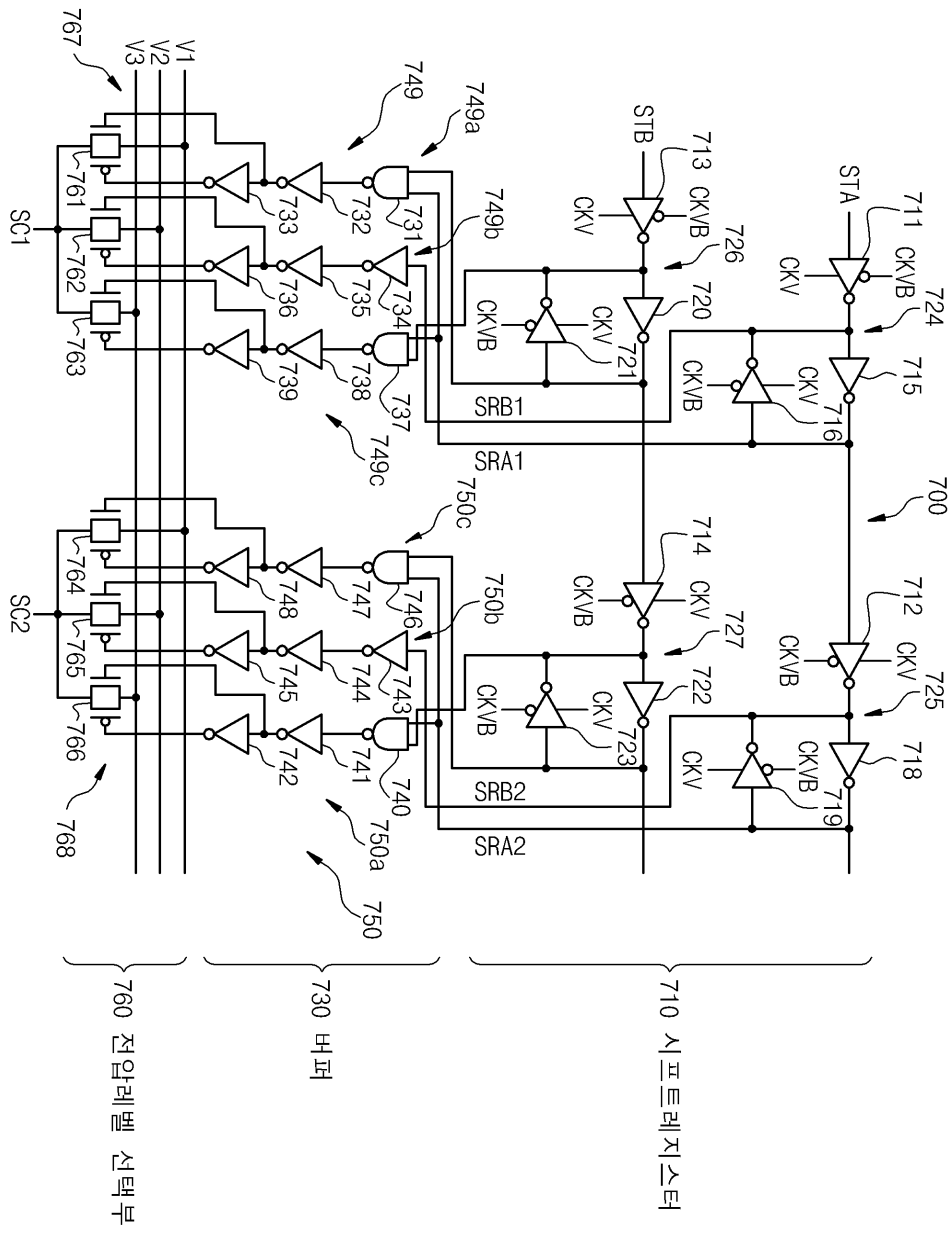
도면5



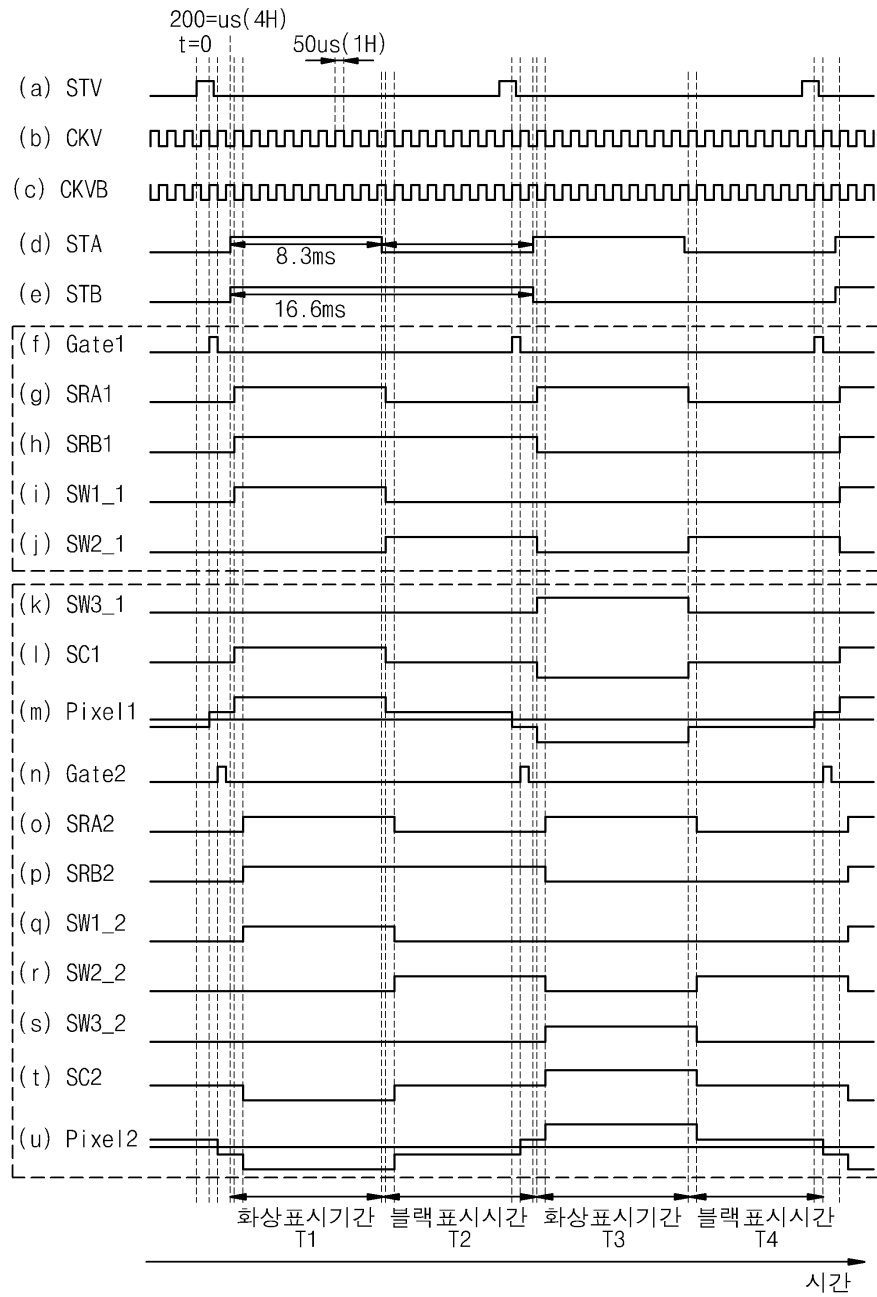
도면6



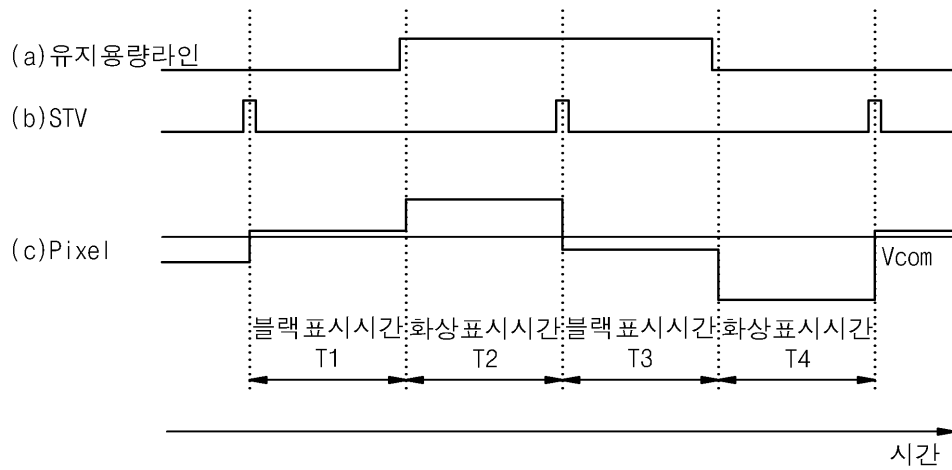
도면7



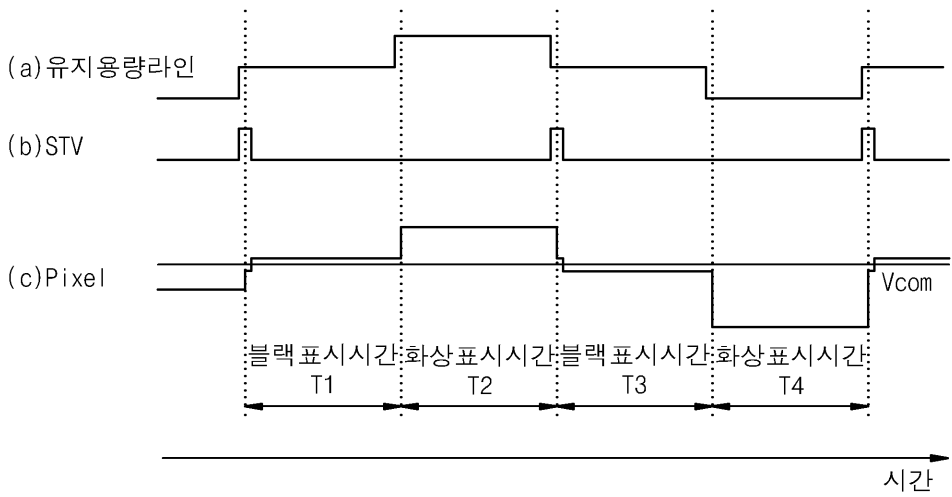
도면8



도면9



도면10



专利名称(译)	液晶显示器		
公开(公告)号	KR1020080076316A	公开(公告)日	2008-08-20
申请号	KR1020070016086	申请日	2007-02-15
[标]申请(专利权)人(译)	三星显示有限公司		
申请(专利权)人(译)	三星显示器有限公司		
当前申请(专利权)人(译)	三星显示器有限公司		
[标]发明人	SENDA MICHIRU 센다미치루 YOKOYAMA RYOICHI 요코야마로이치		
发明人	센다,미치루 요코야마,로이치		
IPC分类号	G02F1/133 G09G3/36		
CPC分类号	G09G2310/061 G09G3/3648 G09G2330/021 G09G3/3614 G09G2310/08 G09G2320/0261 G09G2300/0876		
代理人(译)	KWON , HYUK SOO SE JUN OH 宋 , 云何		
其他公开文献	KR101345675B1		
外部链接	Espacenet		

摘要(译)

本发明提供一种液晶显示装置，其实现了适用于中小型TFT液晶显示面板的黑色插入驱动方法，减少了显示运动图像时的余像感，并降低了功耗。在液晶显示装置中，存储电容器驱动单元在从提供图像信号到像素的时段到使用两种电压提供的下一图像信号的时段内施加20%或更高且80%或更低的电压，电压电平移位，像素电压的电位移向黑色方向的电位。

