

(19)  
(12)

(KR)  
(A)

(51) 。 Int. Cl.7  
G02F 1/1343  
G02F 1/133

(11)  
(43)

10-2005-0011743  
2005 01 29

(21) 10-2004-7016291

(22) 2004 10 12

2004 10 12

(86) PCT/JP2003/004611

(87)

WO 2003/087924

(86) 2003 04 11

(87)

2003 10 23

(30) JP-P-2002-00110384 2002 04 12 (JP)

(71) 가 가

6 1 12

가 가 가 , .

1753

(72) 가

6 1 12 ,

가 가

가

6 1 12 ,

가 가

6 1 12 ,

가 가

6 1 12

가 가

5 7 1 ,

5 7 1 ,

5 7 1 ,

(74)

:

(54)

2 1 , 2 , 1, 2 , 1 ,  
, , , , ,  
, 1 , 2 .

1

가

가 가

FT)

1 x (TFT) 가 , y (T (TFT)가 1 2 (T

가 , 가 가

가 가 가 ( 가 ) , 가 가 가 , 가 가 가

, 16 x 16 가 가 가 가 8 x 8

가

2001-183998 , 2001-117072

가

11-119256

(TFT) 가 2001-183998



2

, 2 , , .

, 2 , ,

, .

, , 1 2 ,

, 2 ,

, .

2 , 1 2 , 1, 2 , 1

, 2

가 .

3 , 1 2 , 1, 2 , 1

, 2

가 ,

, 2 1 1 , 2

, 2 가 .

, .

, 가 , 1

4 , 1 2 , 1, 2 , 1

, 2

3

. 3 , 1, 2

, 2 3 , 2

2







가 가 .

1	1	,
2	1	,
3	1	,
4	1	,
5	1	,
6	1	가 ,
7	1	,
8	2	,
9	2	,
10	2	,
11	3	,
12	3	,
13	4	,
14	4	,
15	5	,
16	5	,
17	6	,
18	6	가 ,
19	7	,
20	7	,
21	8	,
22	8	,
23	9	,
24	9	,
25	10	,
26		,

27 11  
 28 12  
 29 13  
 30 14  
 31 15

( 1 )

1 1 2 1 3 1  
 (P2) 6 (P1) 가 , 7 A-A 가 5 1 (P1)  
 1 2 1  
 1 ) 2 (15)( ) 1, 2 (1, 15) 1 (1)( (2  
 5) , (25) ,  
 ... ) , 1 (51)( 2 ) 가 (30) (36) (30) (41) 1 (2, 2  
 (42, 42) 2 (TFT) ( 1 ) )  
 (36) , 33a, 33b, 33c 1 (1) (33 )  
 ), 2 (15) (17) 1 (1) (30 )  
 (36) , 1 (1)  
 ) 1 , 20 1 (2) (41) , 21 2 (3  
 ) , 22 2 (3) (42) (42)  
 (23)가 (40a, 40b, 40c)  
 2 , 1 ,  
 29a 1 (20) 1 (45) 2  
 ( ) (15) (17) 29b 1 (21) 2  
 , (46) 2 (15) (17) 29c  
 1 (22) 2 (23) 3 ,  
 (47, 47) 2 (15) (17) ,  
 (20, 21, 22, 23)  
 가 (17) ,

1 (17) 가 3 (29c) (47)가 (29c) (29c) (33)  
 (23)  
 (40a, 40b, 40c)(40 ) , 2 (30)  
 (36) (51)

2 , 200 1 (20) , 210 1 (21) , 22  
 0 1 (22) , 230 2 (23) (36)

3 7  
 1 (1) (2) (4) ,  
 (22) (23)가 (29c)

1 (1) (5) (5)  
 (a-Si) (6) 2 (3) (20)  
 (8) , (9) (40) , (29a)

(6) (8) (9) (7) (TFT) (11)

1 (2) , 1 (2) 2 (3) (31)( 1 )  
 (11) 가 , (11) (9) (10) (65)  
 (10) (13) 가 , (65) (65)

(12)  
 (40a) (40)[ 3 5 (33) (34) 가 , (65) (33) (33a)  
 (37) ( )

4 (30) 1 (1) (15) 2 (15)  
 (12) (52) (53) (54)  
 (36) (56) (57) (52, 53, 54) 4 1/5 (54) (精  
 細) (55)

2 (15) , 2 (15) (104) (104)  
 ) (30) ( ) (105) (104) (105)  
 (30) (36) (51) (36)  
 (21, 22) (36)  
 (23)

(30) (36) (36)  
 6 , , 가 (36)  
 a, 33b) 1 (30) (33c) 5 (33)

(30) (36)  
 (104) (105)

(105) , 가 (105) ,

(36) 2 (15) (17) (30)  
 ( ) , (24) , (1) (25) 2 (15) ( )

2 (15) (24) , 2 (15) (96) (95)  
 (20) (29a) (17) (45) (30) (21)  
 (29b) (17) (46) (22)  
 (23) (29c) (17) 2 (47, 47)

1 (2) , 1 (1) (41) 가 가  
 2 (3) , (40)(40a, 40b, 40c) , (37) 1  
 (1) (17) ( ) , 1 (1) 가 가 (15)  
 (42) ( ) , 1 (1) (41) ,  
 (42)

3 (36) (30) (31)  
 (11) (61) (30) (11)

(40) , (37) (37)  
 (33) (37) (38)

(30) , (20) 2  
 (21, 22) (36)  
 (23) 가 , (51) 가 (26) (104)

(23) 5 5 가 6 (22) (30)  
 (11) 가 , 6 91 (30)  
 (8) (Tr1) 2 (3) (Tr2) (S2) (CH2) (22) 2  
 (HC2)

3 (29c) , 1 (Tr1) (D1) (CH1) 1 (G1) ,  
 2 (Tr2) (D2) 1 (Tr1) 1 (D1) 1 (D1) 1 (D1)  
 (G1) (S1) , (D1) 가 (S1) 가 (Tr1) 가 (D1)

가 2 (Tr2) 2 (S2) 2 (G2) , (S2) (G2)  
 2 (D2) 가 (S2) (D2) 가

2 (Tr1, Tr2) (3) (29c) , 2 (3)  
 (29c) 가 1 (Tr1) (29c) 2 (3)  
 가 (Tr2) 2 (3) (29c) 가 , 2

가 (36) (33) (17)  
 (92) 가 (33) (40) , (36)  
 3 (Tr3) (S3) , 4 (Tr4) (S4) (CH)





a)

(36) (68b) , (68a)

(68b)

(15) (30) 2 (102) (36) , 1 (1) 1 (101) 2  
 (24) (30) (103) (103) (36) (103)

가 (30) (103) (36)

1 (1) 2 (97) (70) 2 (98) 2 (97)  
 2 (102) (103)

36) , , 가 , 1, 2 (30) (

(51) (103) (51) , ,

가 (103) 가 1 (101)

( 4 )

4 , 14 13 (P4) 13 4

4 , (30) ( )  
 (36) (36) (240)

14 (36) , 13 (114)

, 가 (114) , (23)

(114) (23) , (25)

, (25)

13, 14 , 1 (1) 1 가 , (30) (

30) (200, 210, 220) (TFT) 가 . (

(36) (230) (23) (25)

(36) (23) , (40)

(114) (114) 14 (Tr5) 5 (D5) (40) ,  
 (SG5) , (Tr5) (Tr5)

(S5) , (a-Si) 5 (HS5) ( ) 5

(22) (29) (37) (Tr6)  
 (23) (39) (45)

(46)

(Tr5, Tr6)

(92), 가 (24) 가 가 (114)

114) (114) 가 (23) , (

( 5 )

, 5 , 16 15 P5 . 15 5

5 4 가 (30) ( ) ,

(36) (36) (240) , (114) (36)

(250) , (114) (116) .

(116) (36) 2 (36) (116)

(36) 가 , (116)

116) (114) , (36) (23) (

(114) (23) (116)

16 , (116) (23)

(39) , (Tr7) (Tr8) (116)

(23) (116)

( 6 )

6 , 17 6 가

, 18 17 가

6 (23) , 2 (Tr8, Tr9)

, (G8) (Tr10, Tr11) 가

(G10) , 2 18 가

9)가 (Tr) 2 , 1 (Tr8)가 (Tr

, 2 , 가 가 (Tr)

(Tr)가 , 2 (Tr) , 2

(Tr)가 1 4 (Tr) , 가

( 7 )

7 7

(51) , .

19 7 , (33a) 20  
19 D-D

7 , 3 가 1 (1)  
(68a) (11) (65), (12)  
(83) (65) (33a) (moat)(81) (68b) (65)  
(82) (84)

(51) 1 (1) (65) (80)  
2 (15) (24) 가 가  
, 가 가

(51) , 가 ,  
(12), 가 (33) 7 (65)  
가

( 8 )

, (51) 8 8

21 E-E 21 8 22

8 , 1 가 (30) (36) 가 ,  
(30) (TFT) (38) (37)  
) 가 2 (15) (33) (17)

22 , (51) (52) (53) (54) 3

, (51) 1 (1) (65)  
(71, 72 73) 3 (51) , 21 가  
(37) (51) (30) (36) (51) 76

(51) , (51) ,

( 9 )

, (51) 9 9

23 P6 23 9 24

9 , 1 가 (30) (36) 가 ,  
(30) (TFT) (38) (37)  
(36) 가 2 (15) (33) (17)

23 (36) (51) (51) (30) (36) (33) (36) , .  
(36) (36) (51) (33) (37) (33) (38) 가  
. (71, 72, 73) (37) , . 23 ,  
(33) (37) , . (51)  
(36) 가 가 . (36) (36)  
( 10 )  
10 . 10 (33) 1 (1) . 10  
. 25 10 (36) 가 (33) 1  
(1) (33) (33) .  
10 , (33) , (36) (33)  
(71, 72, 73) (71, 72, 73) ,  
25 (33a) , (71) (33b)  
(33a) (72) , (33a) (71 72)  
, (33a)  
, .  
가 가 ,  
( 11 )  
, 11 , . 27  
(33a) (33a) 가 .  
11 (36) (33a) , .  
(36) (TFT) ( ( (411) )  
(36) , (61) (61) (30)  
(36) .  
, (30) (31) 1 (11)가 1 (30)  
411)가 1 (11)가 1 3 , (36) (30) (30)  
1 (11) .  
, 가 (11, 411) , 1 (1)  
(30) (36) (61)가 , 1 (1) 2 가 (15)  
) (36) (36) (36) 가, (30)  
(30) (36) , 가  
, (30) (36) 1 (1)

(30) 1 (11) [ (61)] (30)<sup>(36)</sup> 1 (11)  
 )  
 (36)<sup>(61)</sup>  
 (11) 1/2 (61) 가 1 (11) (30) 1/2 (11) (30) 1  
 (61) 가 1 (11) (30) 1  
 ) 1 (61) 가 1 (11) 1 (11)<sup>(61)</sup>  
 , 1 (11) 가  
 (61) 1 (11) 1/2 1 (11)  
 ) (30) 1 (11) (36) (30) 1 가, (11)  
 (61) (36)  
 , 27 (38) (61)<sup>(38)</sup> 1 (11) (61)  
 , (61) (38) (61) 1 (11) (61) 가 ( )  
 30) (411) (30) 1 (11) (61)  
 27 (61) 1 (11) (414) , 1 (1)  
 ( ) , (a-Si) (414) (416)  
 , ( ) (418) (419)  
 (61)가 (33a) (37) , (33a)  
 (418) (37) (419) (17) , (414),  
 (419) 가 (33a) (61) (414), (37) (418)  
 (33a) (37) 가 , (61) (17)  
 가 (61) 가  
 , (61)가 (33a) (37) 1 (1) (37) ,  
 61) (33a) 가 (37) (33a) (414), (418) ( )  
 (419) , (37)  
 8) (61) , (414), , (416), , (41)  
 (419)  
 , (411) , 1 (11) , 1 (1)  
 ) (404) , (404) ( )  
 ( ) (a-Si) (408) (406) ,  
 (41)( 1 ) (411) (401) , (41)  
 (401) 2 (3) (40b, 40c)(

) (3, 40b, 40c)

(3, 40b, 40c)

(411) (411) (40)8 (34) (40a) (33a)

(409)

(61) (411) (30) 1 (11)

(411) (11) (4) (414) (401) (11)

(5) (404) (61) (411) (61) 1

(11) (6) (411) (61) (406, 416) 1

(11) (7) (411) (411) (61) (40a)

1 (411) (11) (8) (61) (418) 1 (11)

(9) (408) (411) (409) (61) (419)

( )

1

1

가

( 12 )

12

28

(33a)

가

(33a)

12

(501)  
(501)

(30)  
(38)  
(30)

(36)  
(502)

(501)  
28

(36)

(33a)

(30)

(31)

(30)

(31)

(36)

(501)

(36)

(30)

(501)

(37)

(38)

(501)가  
(501)가

(33a)

2

(15)

(38)

5)

(501)  
(38)

(38)  
(501)가

2 (1

36)

(501)

(30)

(36)

(501)

(501)

(502)가

28

(40a)

(40)[ 28

(30)

(36)

(501)  
(40a)

(34)

(34)  
(501)

(33a)

가

가

가 , 3

( 13 )

13 29

(33a) (33a) 가

13 12 (501) (30) 1

(11) (11) (8) (13) (36)

(34) (511) (511)

(501) (30) (38) (36) (501)

(501) (502) 12

(40a) (40) (36) (40)[ 29 (511) (501)

가 가

(511) (13)

(34) 1 가

( 14 )

14 30

(33a) (33a) 가

14 (36) (30) 가

(33a) 6 (601, 602, 603, 604, 605, 606) 6

(601, 602, 603, 604, 605, 606) (607, 608)

(40a) (34) (602) 30

(40b, 40c)

(37) 6 (611, 612, 613, 614, 615, 616)

1, 612, 613, 614, 615, 616) 30 (37) (61

(33a) (601, 602, 603, 604, 605, 606)

(30) (12)

(37) 3 (611, 612, 613) (617

(37) 3 (614, 615, 616)

(618) (611, 612, 613) (6

14, 615, 616) (42)( 1 )

(37) 2 (42)

2 가

가  
( 15 )  
15 (33a) 31  
(33a) 가  
15 (36) (30) 가  
(33a) 6 (601, 60  
2, 603, 604, 605, 606) , 3 (601, 602, 603)( , 1 )  
(607) (603) (40a)  
(34) 1 (33a) 3  
(604, 605, 606)( , 2 ) (607)  
2 (604) (40a)  
(34) (33a) 1 2  
(42)( 1 ) (607)  
(33a) (601, 602, 603, 604, 605, 606)  
(37) , 6 (611, 612, 613, 614, 615, 616)  
(37) (611, 612, 613, 614, 615, 616) (35)  
(40d) (40d) (42)( 1  
) (37) (611, 612, 613, 614, 615, 616)  
(42) (37) (611, 612, 613, 614, 615, 616)  
614, 615, 616) (611, 612, 613,  
613, 614, 615, 616) , 31 (37) (611, 612,  
(33a) (601, 602, 603, 604, 605, 606)  
(40b, 40c) (30) 31  
(37) , (33b, 33c)  
(42)( 1 )  
가  
가  
26 (310) (30) PDA (300)  
(36) (320), 1, 2 (36) 가  
(350a) (350a, 350b, 350c) (330, 340)  
(350b) (350c)  
(36) (30) (36) (51) (350c)  
(36)  
( ) , ( ) ,

(TFT)

, P

N , PIN

1

가

가

가

가

가

가

가

가,

가

가

가

가

가

가

가

가

가

가

(57)

1.

1 , 2 ,

1, 2 ,

1

2

1

2

**2.**

1

1 2

가

1

1

2

2

**3.**

2

1

2

**4.**

1

가

가

가

2

**5.**

4

가

1

1

가  
2

**6.**

1

1 2

,

2

2

,

1

2

**7.**

6

2

**8.**

1

2

9.

8 ,  
1 2 ,

10.

1 ,  
2 ,

11.

1 , 2 , 1, 2 , 1  
2 ,

12.

11 ,  
가 ,

13.

1 , 2 , 1, 2 , 1  
2 ,

14.

13 ,  
가 ,

15.

13 ,  
1 1 , 2  
2

16.

13 ,

가

2

**17.**

13

**18.**

1 , 2 , 1, 2 , 1  
2 , ,

3

**19.**

18

3 , 1, 2

**20.**

18

3 , 2

**21.**

1 , 2 , 1, 2 , 1  
2 , ,

1

1

**22.**

21

1

**23.**

21

1/2

1

24.

21

1

25.

21

1

26.

25

1

27.

1, 2, 1, 2, 1, 2

1

28.

27

가

가

29.

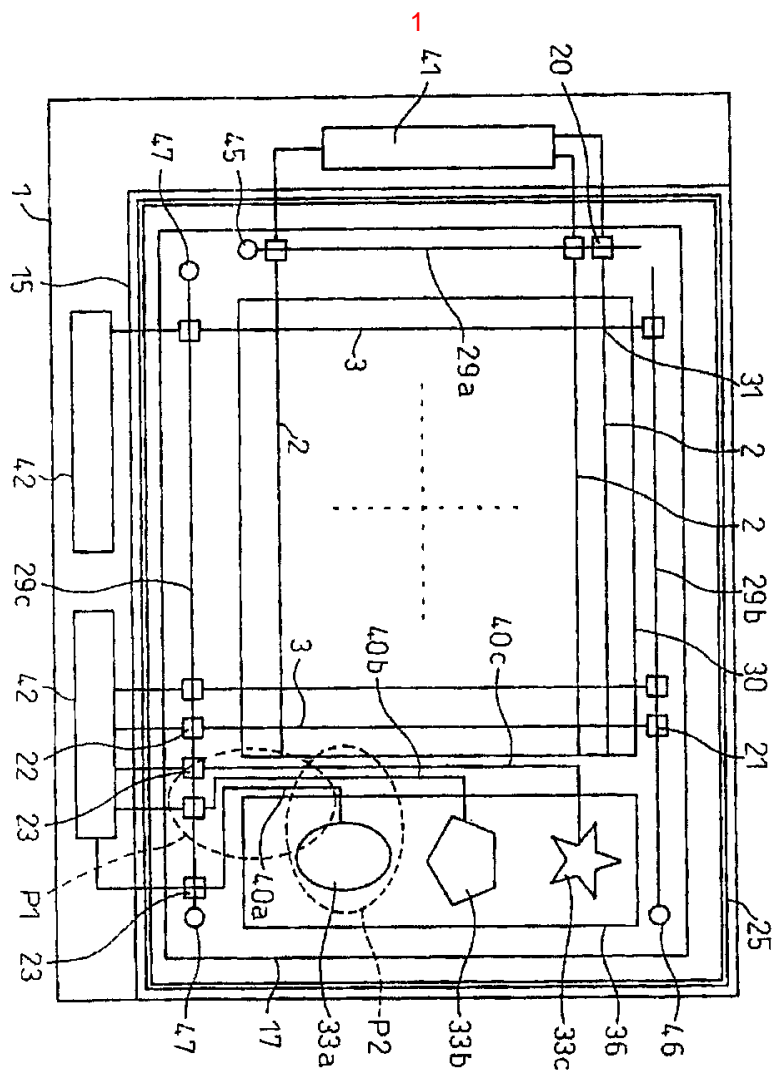
1, 2, 1, 2, 1, 2

2

1

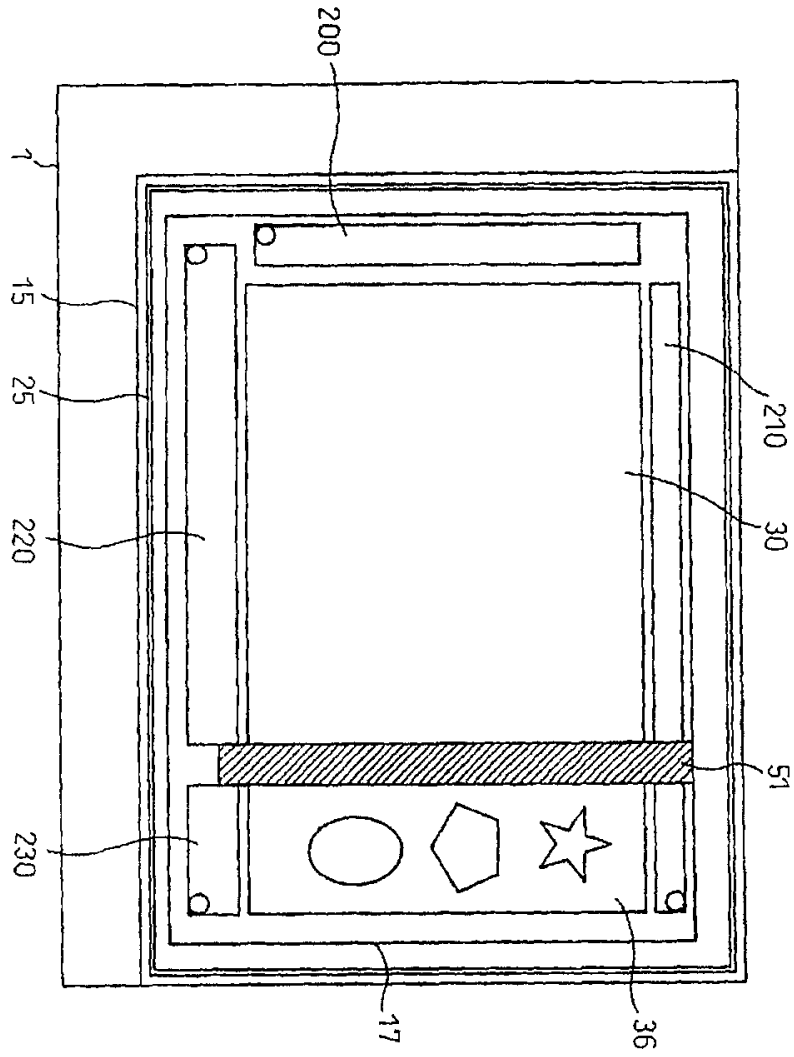
30.

1, 2, 1, 2, 1, 2

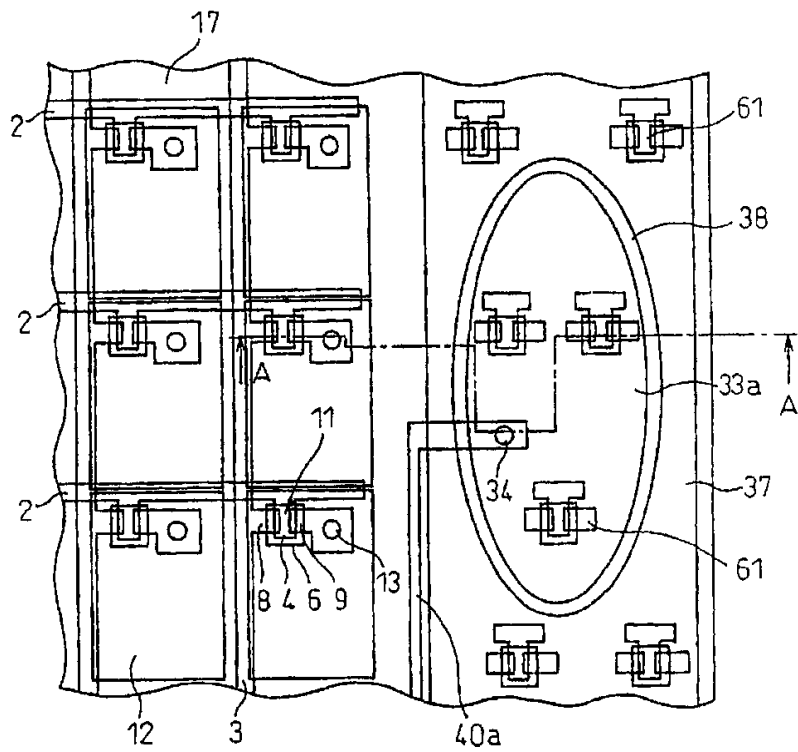


1

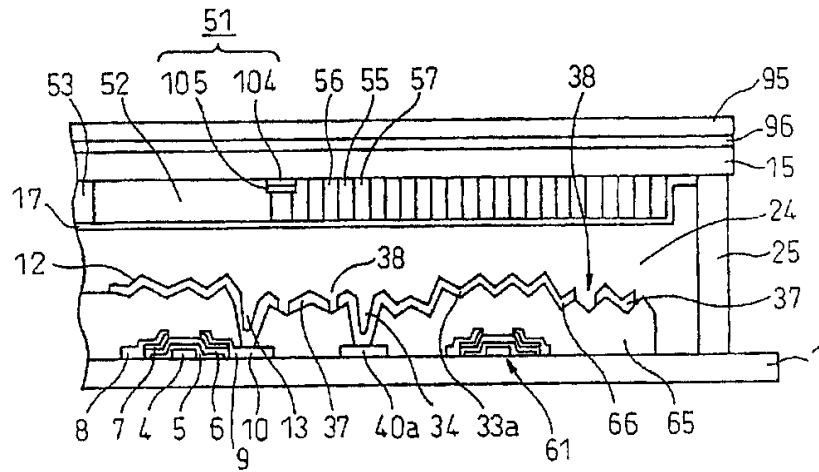
2



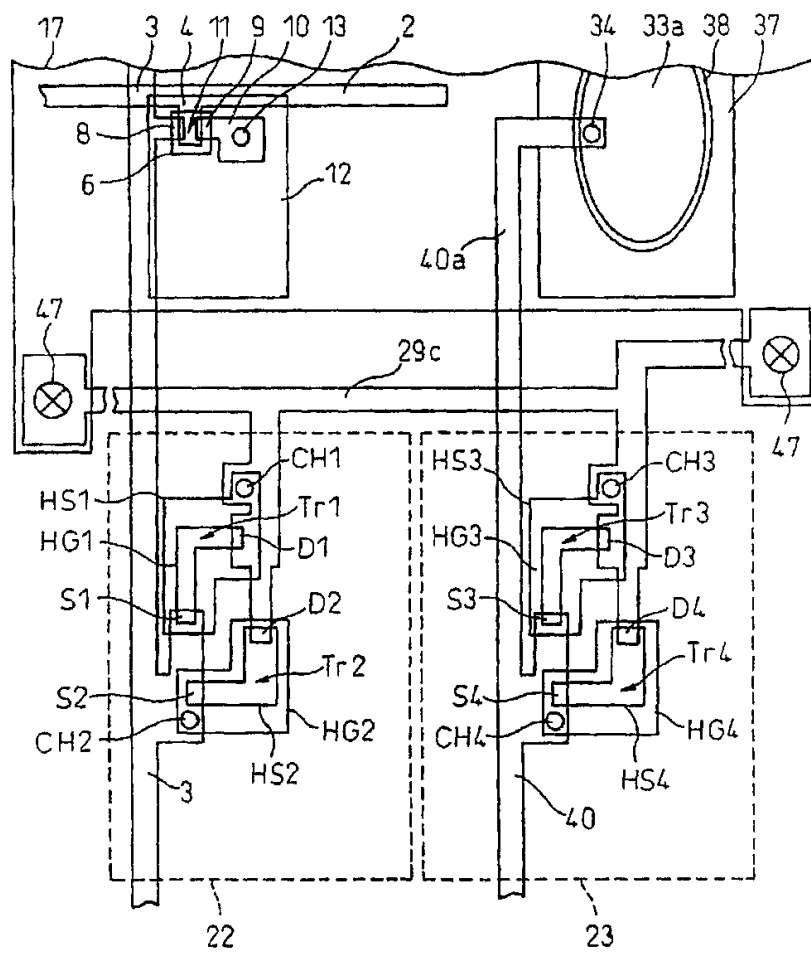
3

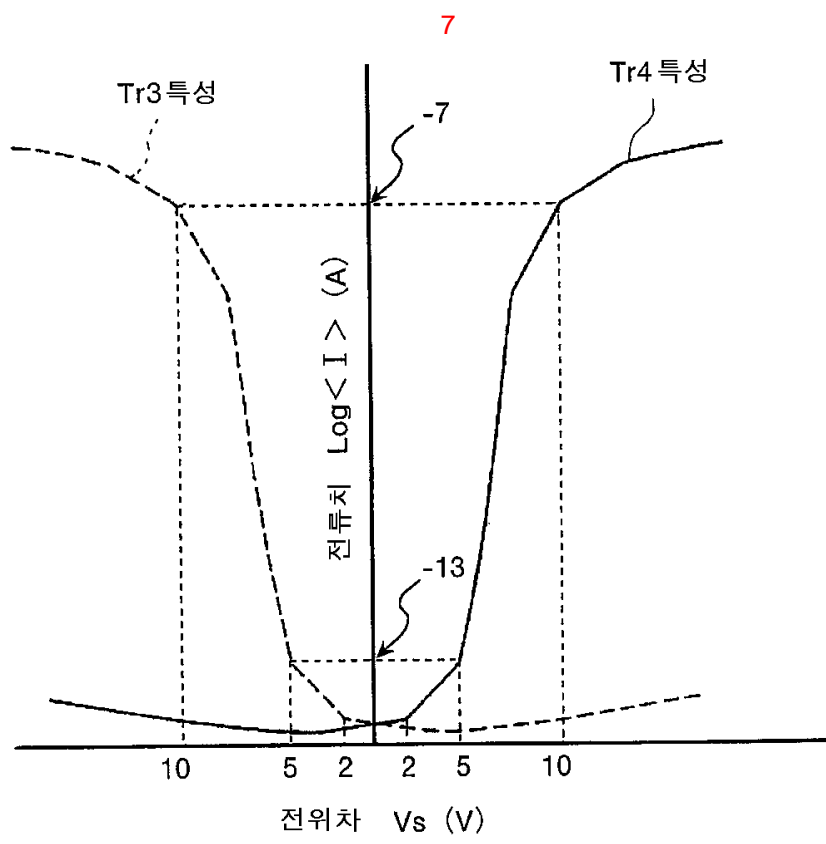
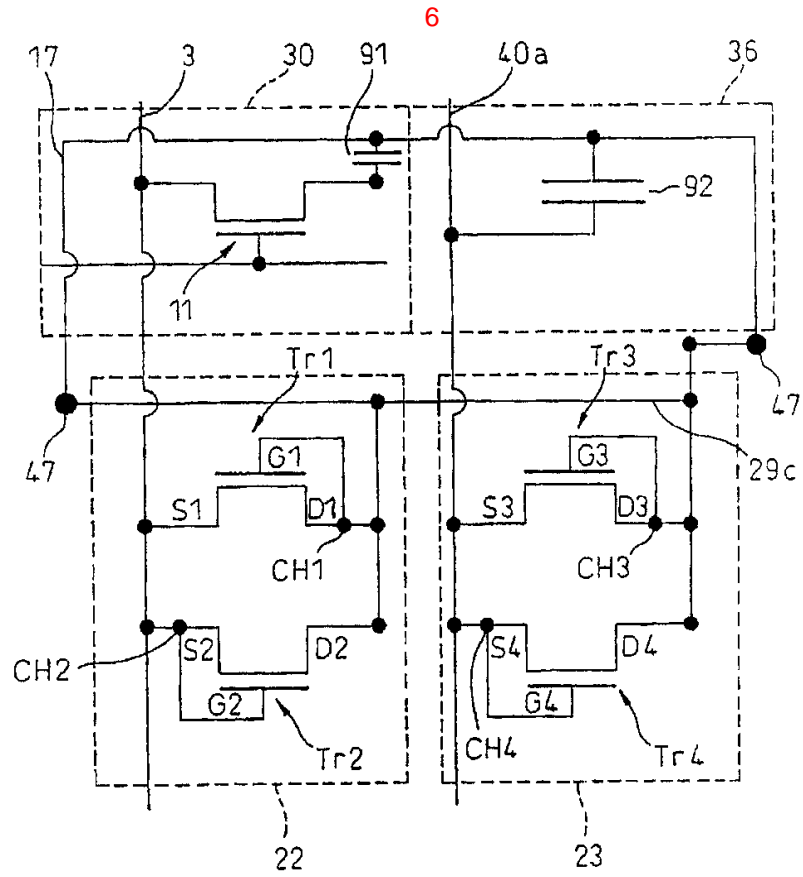


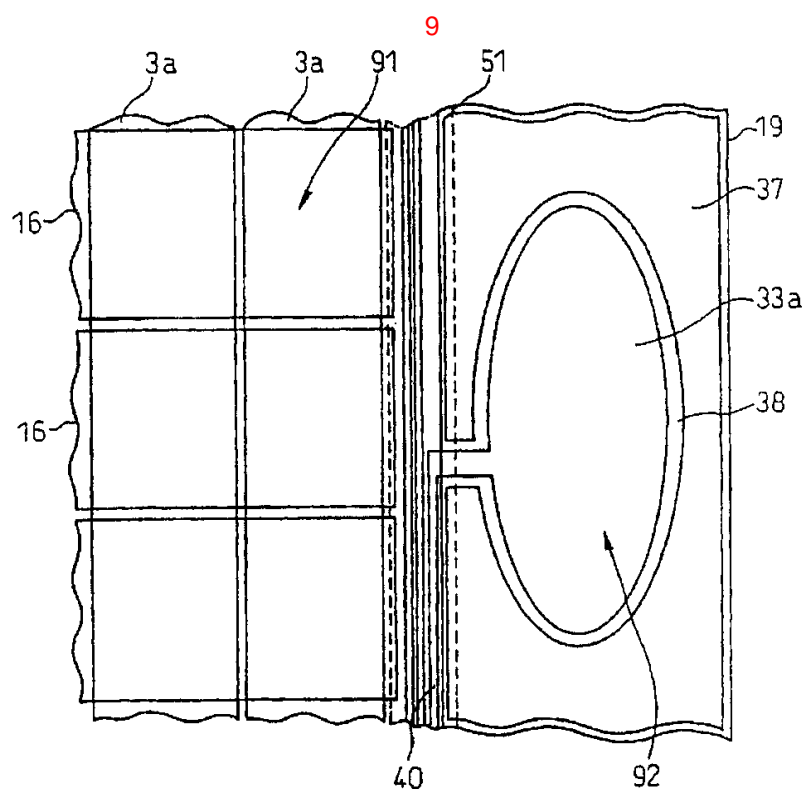
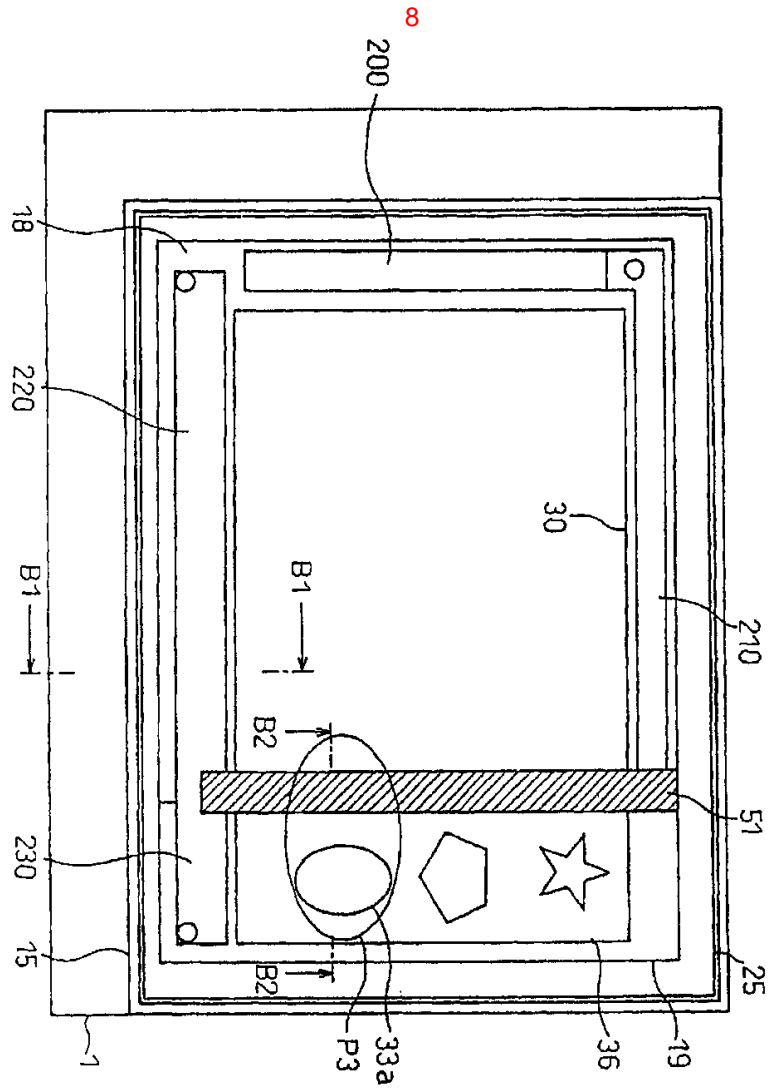
4



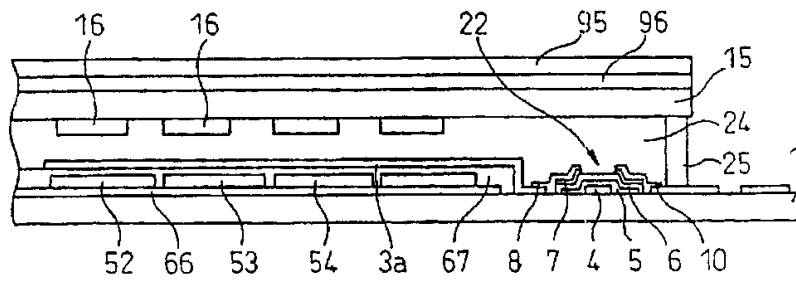
5



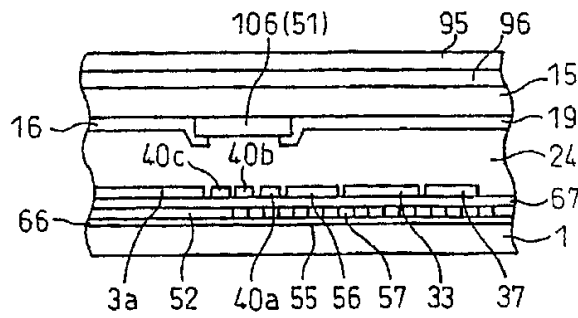




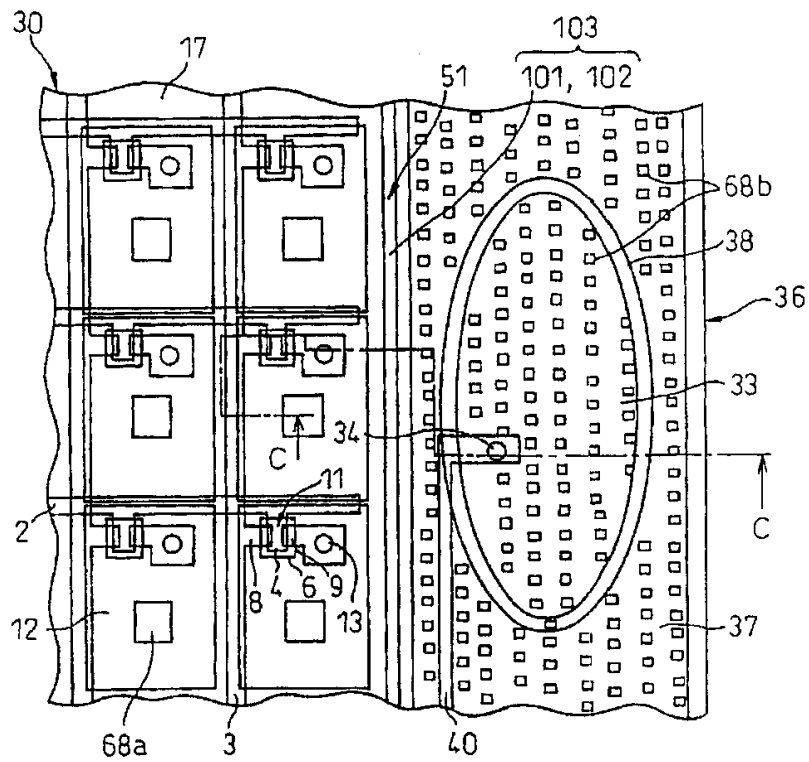
10  
(a)



(b)

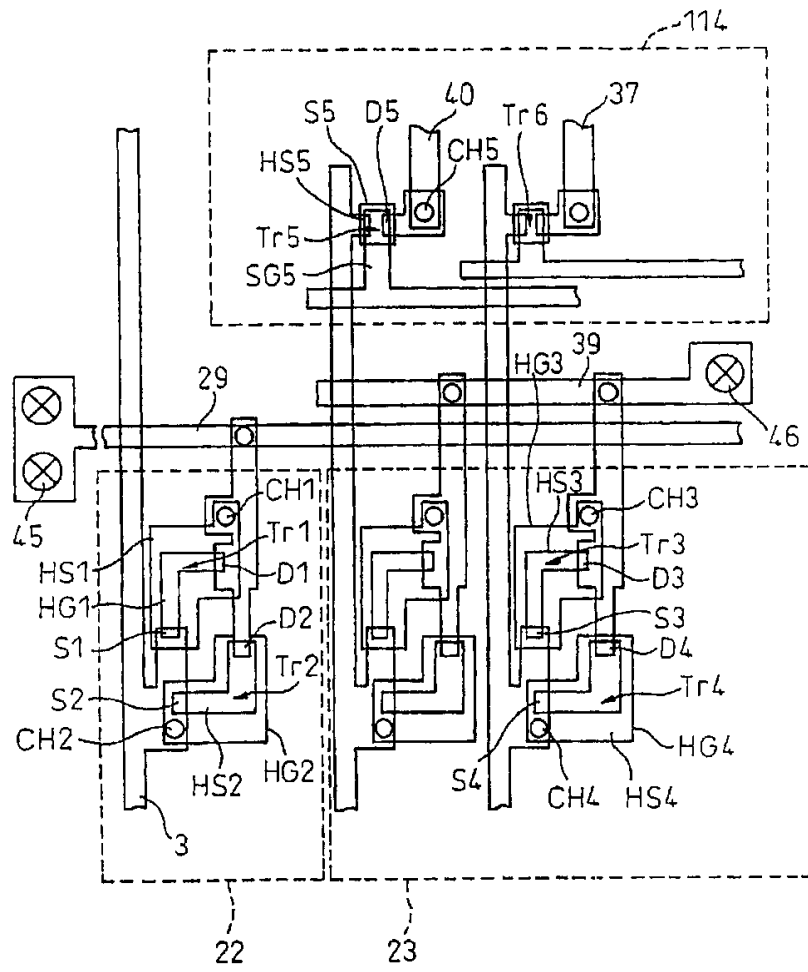


11

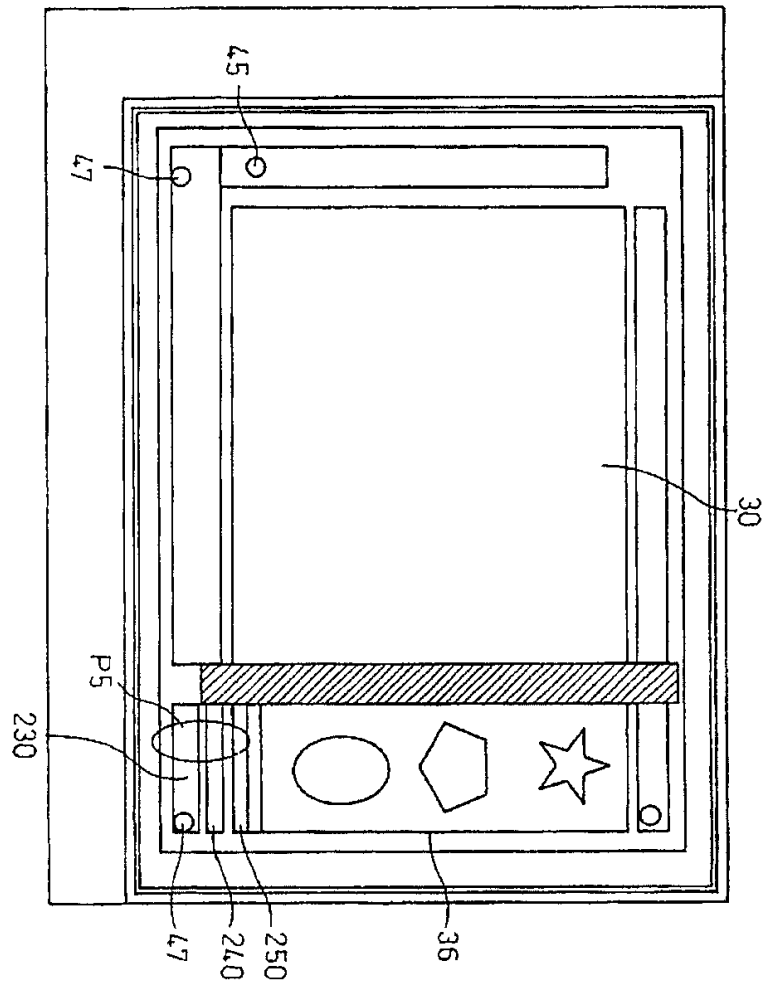


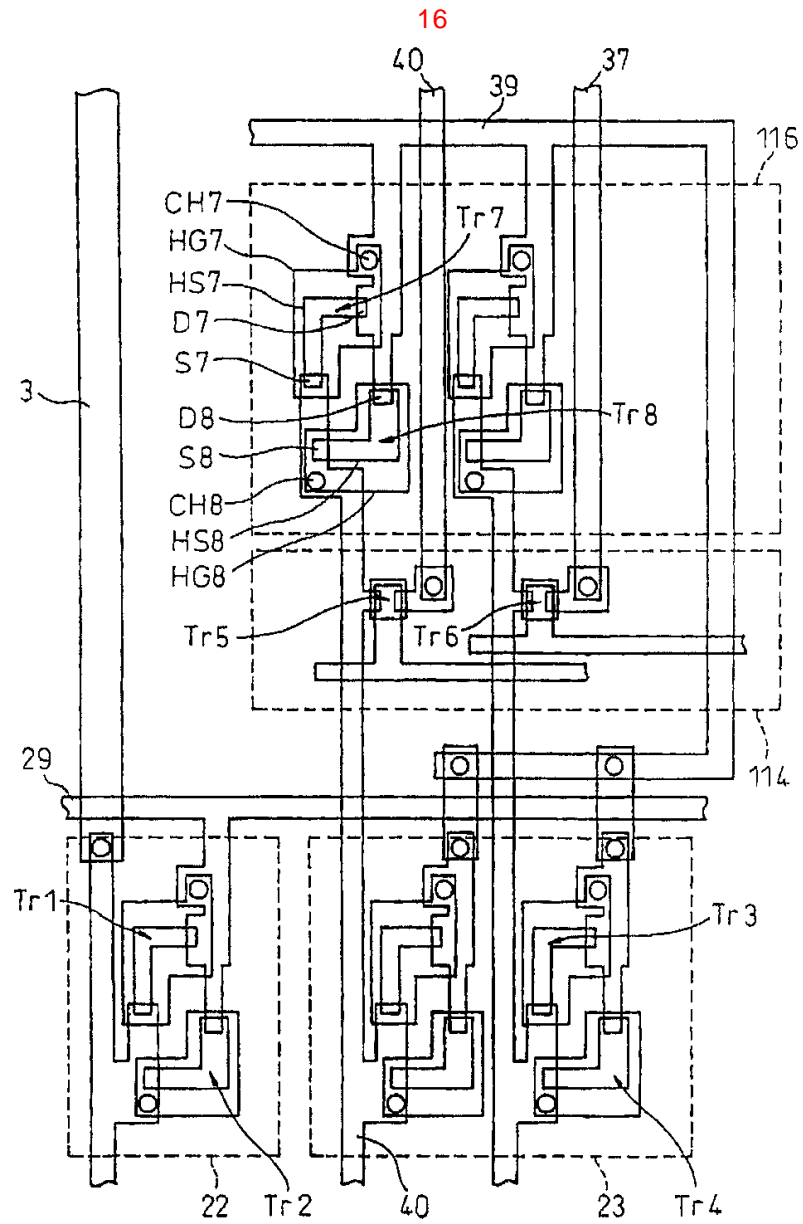


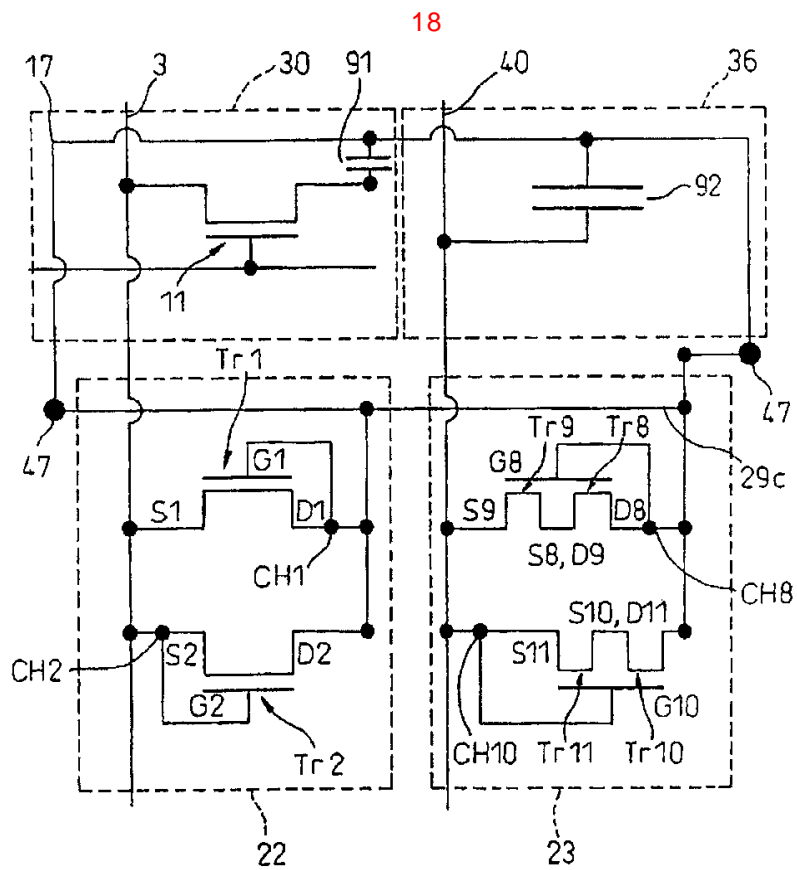
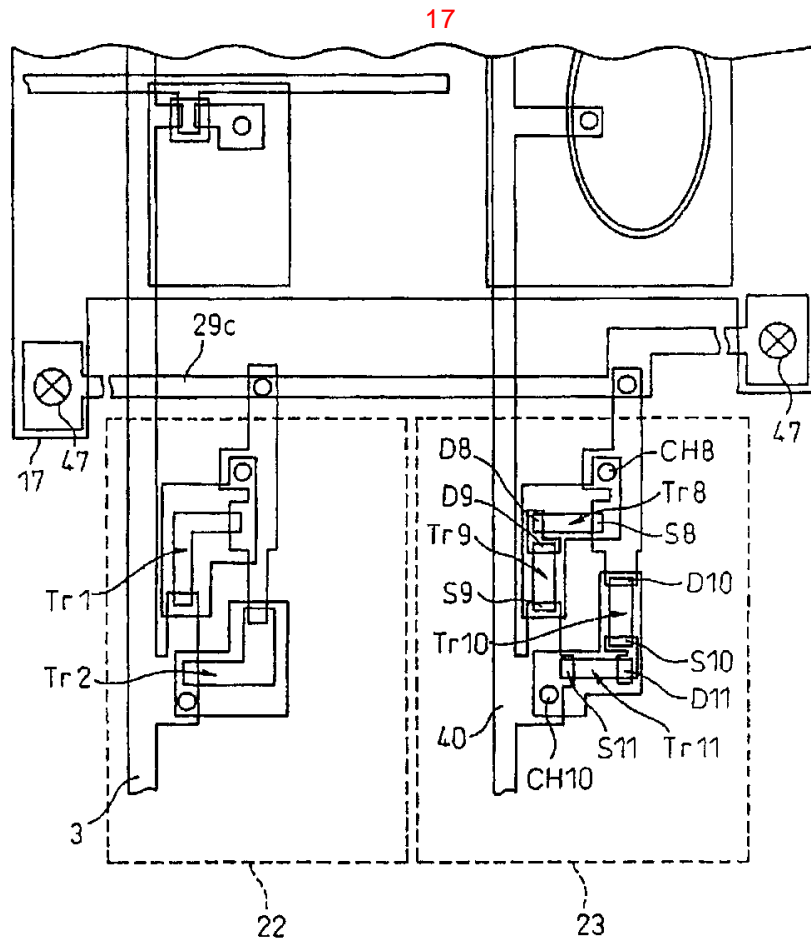
14

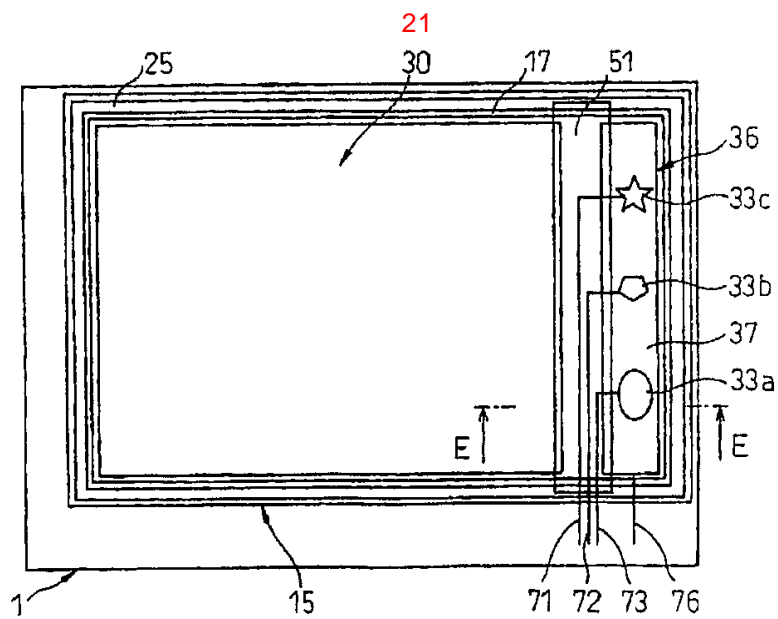
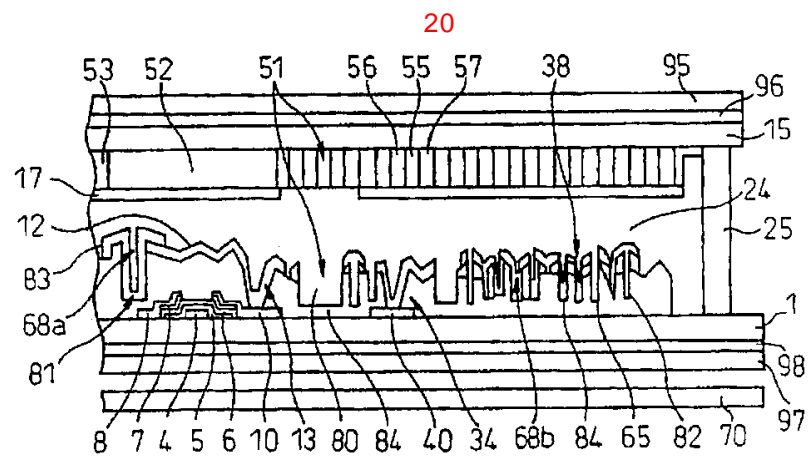
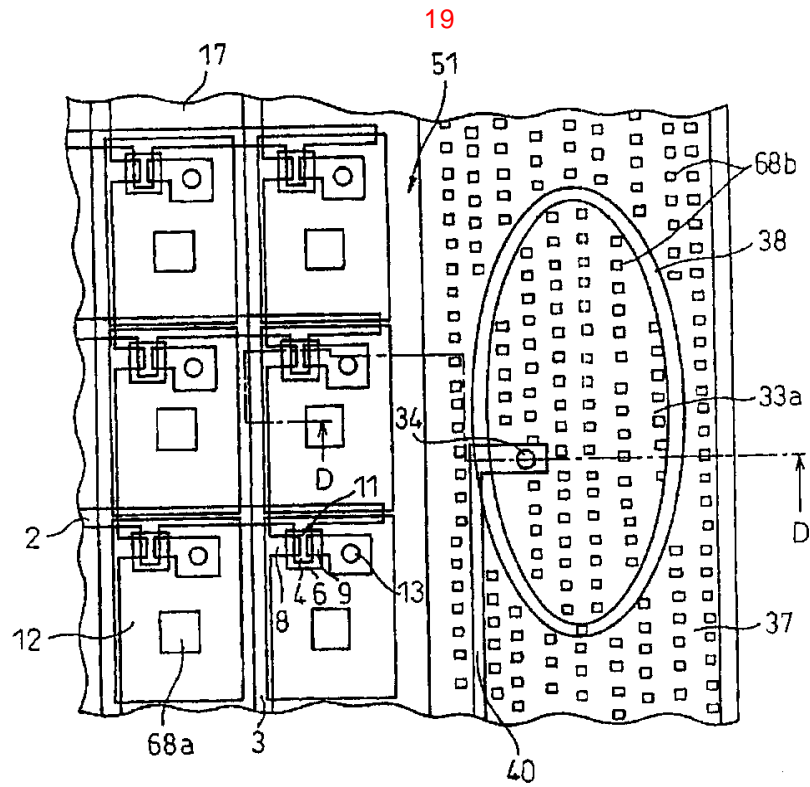


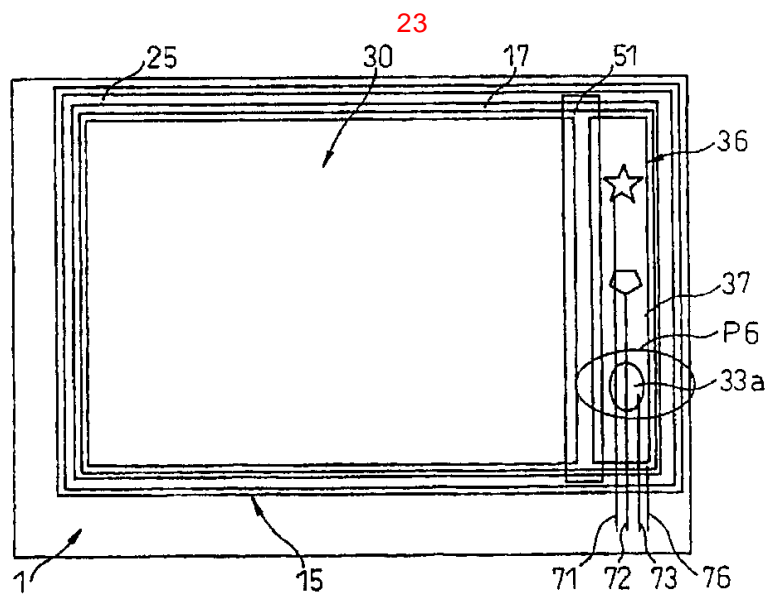
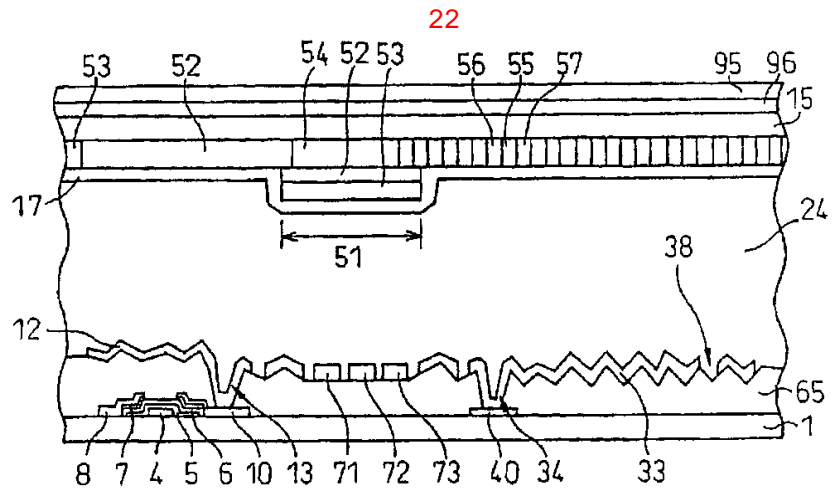
15

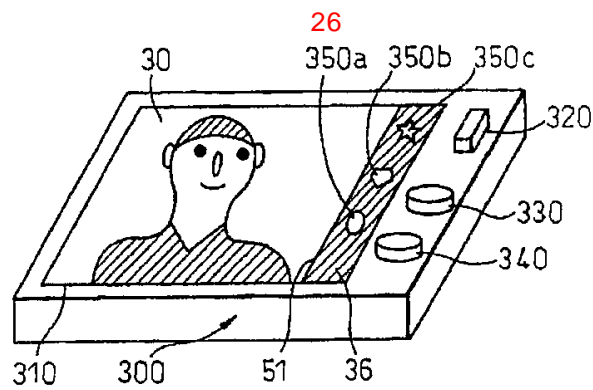
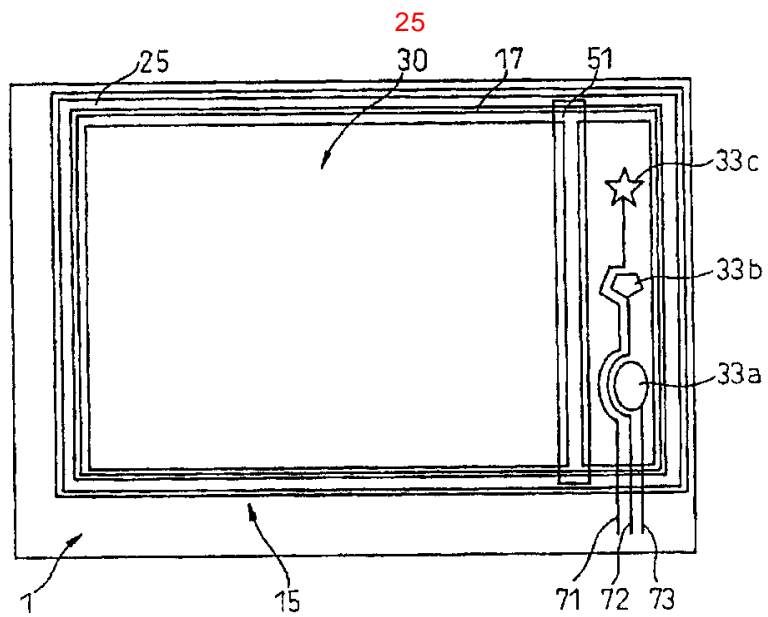
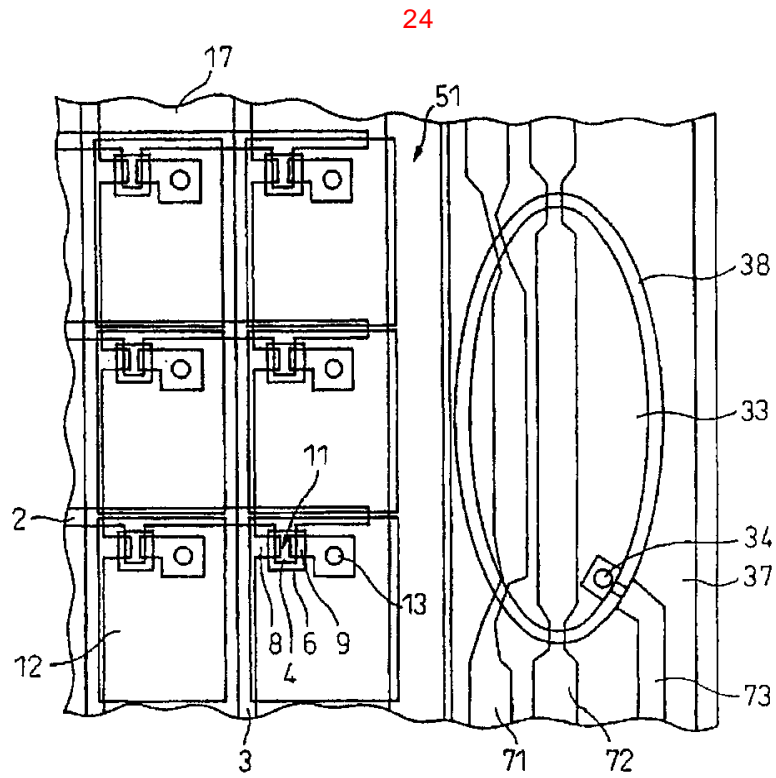


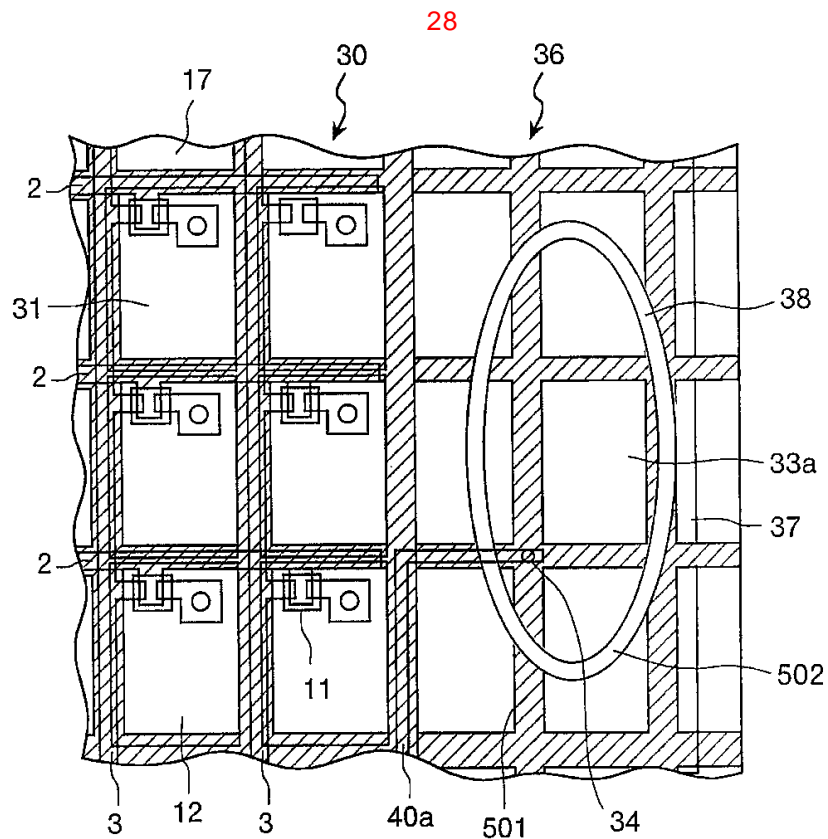
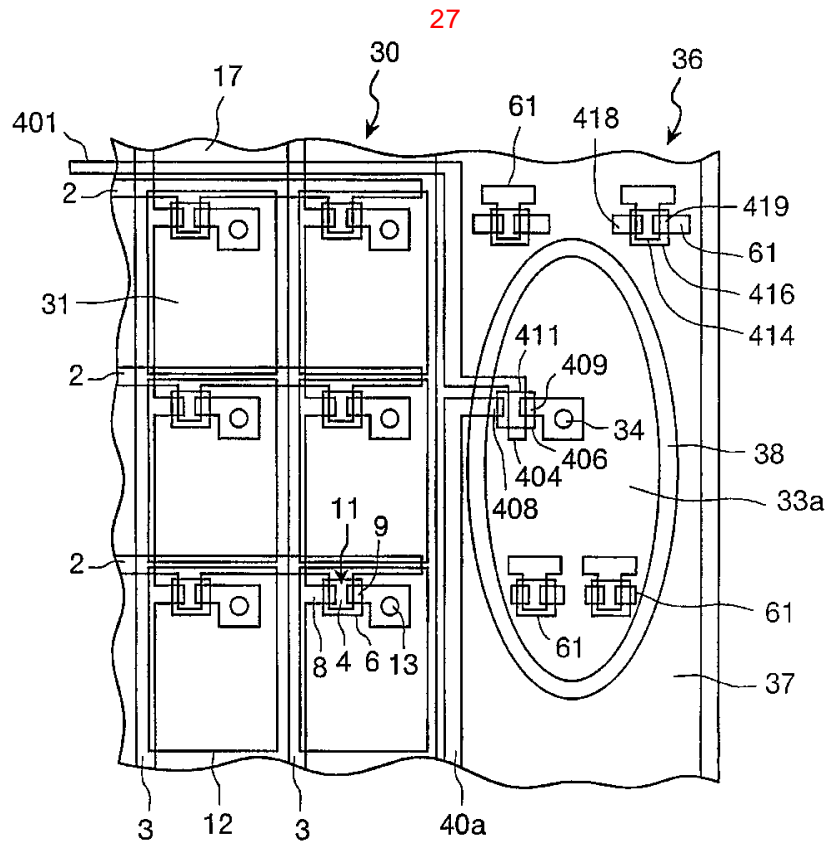


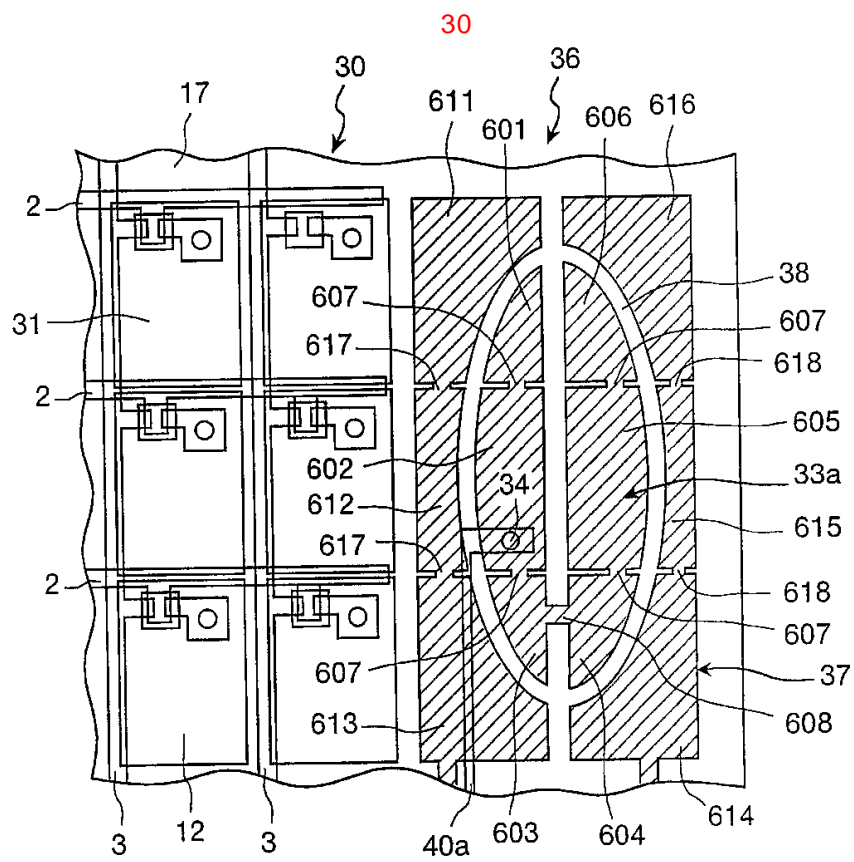
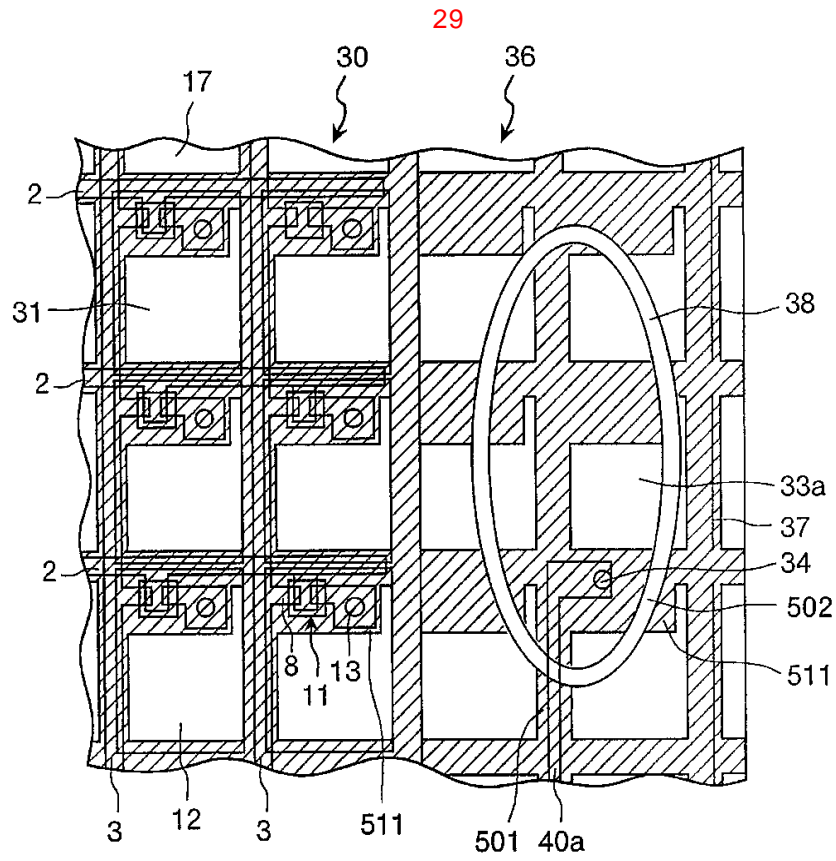


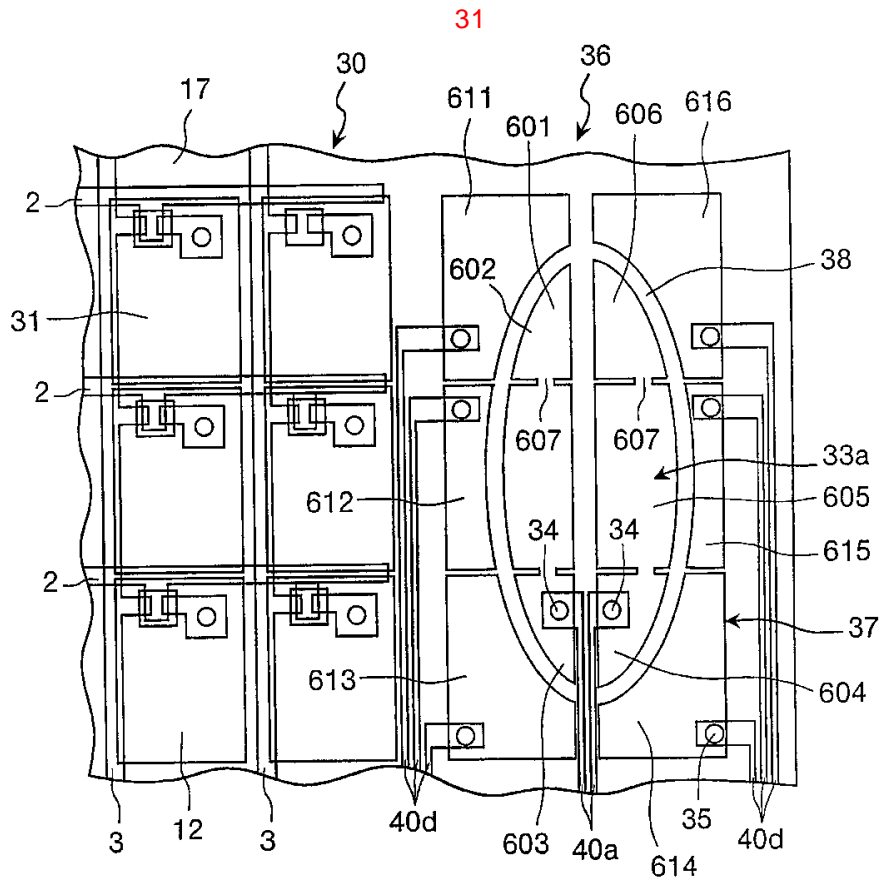












专利名称(译)	液晶显示面板		
公开(公告)号	<a href="#">KR1020050011743A</a>	公开(公告)日	2005-01-29
申请号	KR1020047016291	申请日	2003-04-11
[标]申请(专利权)人(译)	西铁城控股株式会社 NEC液晶技术株式会社		
申请(专利权)人(译)	西铁城控股株式会社 日元号技术可否让这个夏		
当前申请(专利权)人(译)	西铁城控股株式会社 日元号技术可否让这个夏		
[标]发明人	SEKIGUCHI KANETAKA 세키구치가네타카 TAKAHASHI KAZUTOSHI 다카하시가즈토시 MIYABE KOSEI 미야베고세이 YANO TAKAKAZU 야노다카카즈 WATANABE TAKAHIKO 와타나베다카히코 ISHIYAMA TOSHIAKI 이시야마도시아키 IKEDA SHINYA 이케다신야		
发明人	세키구치가네타카 다카하시가즈토시 미야베고세이 야노다카카즈 와타나베다카히코 이시야마도시아키 이케다신야		
IPC分类号	G02F1/1343 G02F1/1362 G02F1/133		
CPC分类号	G02F1/1362 G02F2001/133391 G02F1/134327		
优先权	2002110384 2002-04-12 JP		
外部链接	<a href="#">Espacenet</a>		

#### 摘要(译)

本发明包括第一基板，第二基板和密封在第一和第二基板之间的液晶层，以及设置在第一基板上的标志电极和设置在第二电极上的相对电极。并且对于具有相对电极和标志电极的重叠部分作为像素的LCD面板，运动图像显示区域将像素排列成矩阵形状，图像字符显示区域将像素组织在固定图标形状上，第一个用于静电保护的元件和用于静电保护的第二个维持装置包括在内。用于静电保护的第一保护元件插在运动图像显示区域的每个像素和像素的驱动电路之间，并且还设置在运动图像显示区域周边部分。用于静电保护的第二个维持装置插在图像字符显示区域的每个像素和像素的驱动电路之间，并且还布置在图像字符显示区域外围部分中。

