

(19)
(12)

(KR)
(A)

(51) 。 Int. Cl. 7
G09G 3/36

(11)
(43)

2002 - 0096400
2002 12 31

(21) 10 - 2001 - 0034819
(22) 2001 06 19

(71) 3 416

(72) 471 - 7
466 3 202
21 - 35
7 - 1

(74)

:

(54)

가
, 1 2 , 1
2 가 , 1 2 , 1
가
, ,

3

,

1

2a 2 - 1

2b 2 - 1

2c 2 - 1

3

4

5

6 5

7 5

8

(liquid crystal display: LCD)

(electric field) 가

(light transmission characteristic)

가

가
(thin film transistor: TFT)

- 가

가

T 가 1a G1 Gm , S1 Sn 1a , P , TF

가

가

가 (negative polarity) 가 (positive polarity)

1 2 2-1

2-1 1 가 2a 2-1 가 2c

가 2b 가

2-1 2 가 가 가 , 가

2b 가

(#3) 2b (#3) " + " 가 " - " (#1) (#2) " + " (#2) (#2)

AC 가

가

(slew rate) 가 2 가 가

가 가 .

가

가

2 , 1 1 2 ,

가

2 , 1 2 1 ,

가

2 가

가 가 가

3

3 , LCD (1), (2), (3), Von Voff Vcom (4), (5) , LCD (6) , LCD (1) (3) (2) 가 가 .

LCD (1)

가

(3) , LCD (1)

가 LCD (1) (5) (LOAD)

(2) LCD (1) (3) TFT 가 TFT

(Von, Voff) 가

Von Voff Vcom (4) Von Voff Vcom (4) Vcom

(5) (2, 3) 가 (3) 가 (2)

(6) (3) 가

2

(3) 가 (2) (5)가 LCD (1) (3)가 (5)

()

(2) , Von 가 4 가

4 , Von (2)가 (5) , 2-1 가 2

가 (2) 1H

5 (2) 가

5 (CPV) (STV) (5) 가 (2)

1), (21) (22,23), 1 2 D (22,23) (24) 1 2 D

(21) (CPV) / (T1) (STV)
 / (T2) , (T1, T2)
 (R1 R4)
 1 D (22) (CLK) (T1) (D1)
 (/Q1) 2 D (23) (D2) 1 (22) (Q1)
 , (CLK2) (CPV) 1 2 D (22,23)
 (CLR1,CLR2) (PR1,PR2) (T2)
 D 1

[1]

PR	CLR	CLK	D	Q	/Q
L	H	X	X	H	L
H	L	X	X	L	H
L	L	X	X	H	H
H	H		H	H	L
H	H		L	L	H
H	H	L	X	Q ₀	/Q ₀

가 6 , 7 가

(5) (CPV) (STV) (T1,T2)가
 , " L" " H" 가 1 D
 (22) (CLK1) (CLR1,CLR2) (PR1,PR2)
 D (22,23)
 , 6 , " H" (CPV) (STV)가 (T1,
 T2) (PR1,PR2) (T1,T2)가 " L" 가 D (CLR1,CLR2)
 " H" , 1 1 2 D (22,23)
 , " L" (CPV) (STV)가 , (T1,T2)가 "
 H" 가 1 D (22) (CLK) D (CLR1,CLR2)
 (PR1,PR2) , 1 1 2 D (22,23) (CLK1,C
 LK2) " H" " L"
 , 1 D (22) (/Q1)가 1 D (22) (D1)
 , 가 가 1 D (22) 2 D (23)
 2 D (23) (CLK2) (CPV)
 , 6 (CPV) 1H 가
 (Von) , 7
 , 1H , 가

1H

가 1H

2 - 1

(5) 가 Vs () (CPV)
(3) (STV)

(3) (5) (1) ()
) 가 (2) 가

가 1 가 2 가 ,
, N 가 2a , 3 4 1 2
" +, -, +, -, +, -, ..."
" -, +, -, +, -, +, ..."

(2) 1H

가 , 2

, 8

가 , 1 2

가 , 1 2

가 3

1

4

2

(2 (1 , 3))
, 4

(slew rate)

, 1

2

2

1

가

(

)

2 2-1
 3 3-1
 , 3 4
 4-1
 2 2 가
 가가

, 2 가 ,

(57)

1.

, 가
 ;
 ;

2.

1 ,
 2 , 1 1 2 ,

3.

1 ,
 2 , 2 1 1 ,

4.

가

;

5.

4 ,

2 , 2 1 1 ,

6.

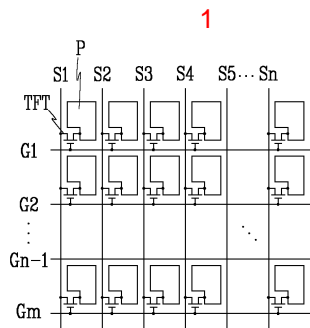
4 ,

2 , 2 1 1 ,

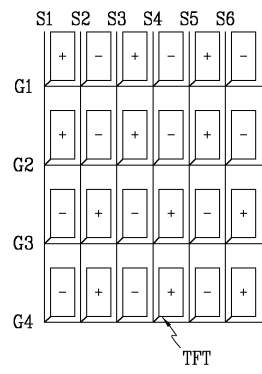
7.

가

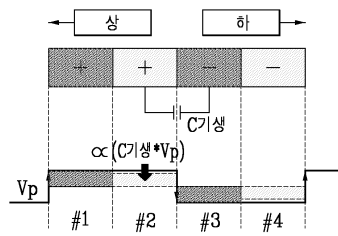
2 가



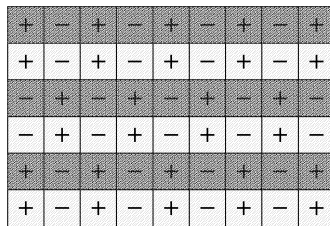
2a



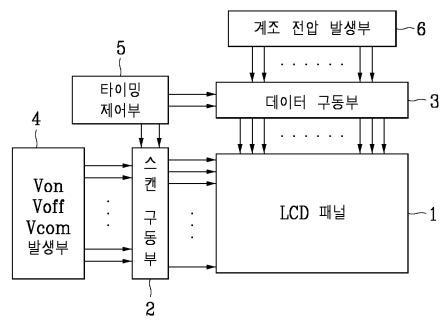
2b



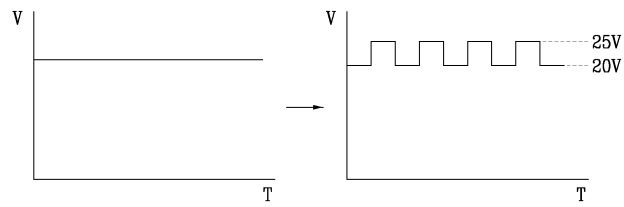
2c



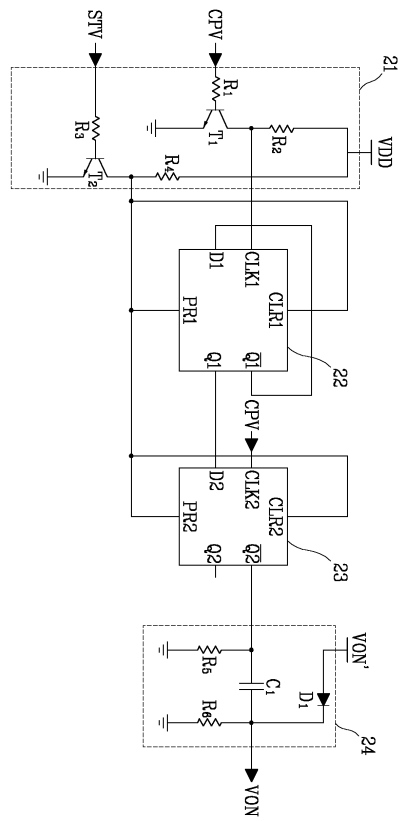
3



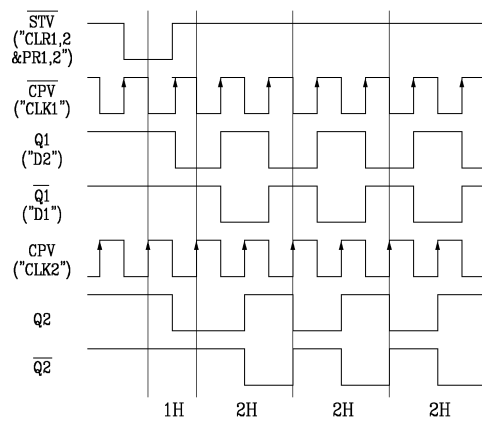
4



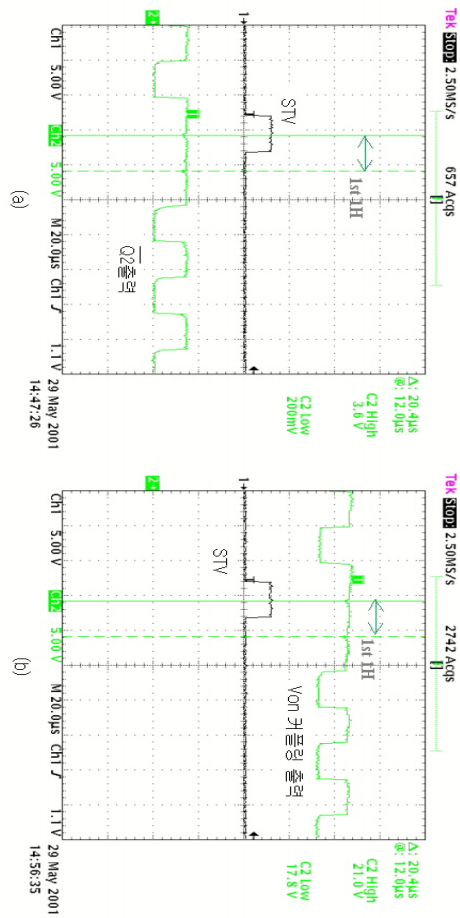
5



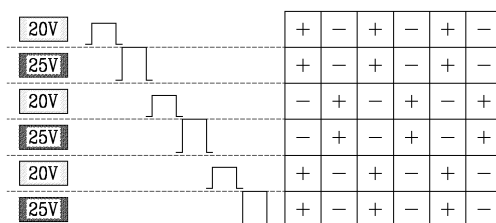
6



7



8



专利名称(译)	液晶显示器及其驱动方法		
公开(公告)号	KR1020020096400A	公开(公告)日	2002-12-31
申请号	KR1020010034819	申请日	2001-06-19
[标]申请(专利权)人(译)	三星电子株式会社		
申请(专利权)人(译)	三星电子有限公司		
当前申请(专利权)人(译)	三星电子有限公司		
[标]发明人	LEE HYUNSU 이현수 KIM YOUNGGIL 김영길 LEE BYOUNGJUN 이병준 LEE JUNPYO 이준표		
发明人	이현수 김영길 이병준 이준표		
IPC分类号	G09G3/36 G09G3/20 G02F1/133		
CPC分类号	G09G2330/021 G09G3/3614 G09G3/3677 G09G2320/0223		
代理人(译)	金元HO		
其他公开文献	KR100767364B1		
外部链接	Espacenet		

摘要(译)

目的：提供一种LCD装置及其驱动方法，以通过施加不同的栅极电压在屏幕上获得均匀的亮度特性。构成：多条栅极线，多条数据线和多个像素形成在LCD面板（1）上。数据驱动部分（3）将从定时控制部分（5）接收的数字数据存储到移位器电阻器，选择数字数据的相应电压，并将所选择的电压传送到LCD面板（1）。扫描驱动部分（2）将数据驱动部分（3）的数据传送到像素。LCD面板（1）的像素通过薄膜晶体管导通。Von，Voff和Vcom生成部分（4）生成Von电压，Voff电压和Vcom电压。定时控制部分（5）产生用于驱动数据驱动部分（3）和扫描驱动部分（2）的数字信号。灰阶电压产生部分（6）产生灰阶电压到数据驱动部分（3）。

