

(19)  
(12)

(KR)  
(A)

(51) 。 Int. Cl. <sup>7</sup>  
G02F 1/1335

(11)  
(43)

2001 - 0111863  
2001 12 20

(21) 10 - 2000 - 0032588  
(22) 2000 06 14

(71) .  
,  
20

(72) 1 1048 - 6 601  
212 - 807

(74)  
:

(54)

1 2 2 1 1 1 , 1  
2 2 , 2 1 가 가 2 ,  
가 .  
2

1				.
2	1			.
3	2			.
4	3			.
5	4			.
6	5			.
7a	7b	6		.
8	7			.
9	8			.
10	9			.
11	10			.

< >

1,11,21,31,41,51,92,93,94,95,101 :

1a,11a,21a,31a,41a :

2,3,12,13,22,23,32,33,42,43,52,71,82,111,121 : CLC

4,24,55,75,85,114,124 :

4a,24a :

14,34,44,56,76,86,115,125 :

14a,24a :

15,23a,36a,36b,46a,46b,57a,57b,73,77,84a,87,116a,116b,126a,126b : CLC

15a : CLC

25,35,45,53,72,83,112,122 :

26,37,47,58,78,88,117,127 :

27,46c,126c :

28,38,48,59,79,89,118,128 :

29,39,49,54,60,74,80,84,90,113,119,123,129 : /4

30,40,50,61,81,91,120,130 :

or : (Active Matrix) (Thin Film Transist

가 가 (Television) (Lap - Top) (Personal Computer)

가

가 가

1 (108) , (106) (108) (104) ,

(107) , /4 (109) (110) , (108) (106) (104) , (

104) (106) (105) (105) (105) (102) , (105

a) (110) , /4 (109)

(107) (106) (105) (107) (105) 가

(101)

(104) , (102) /4 (103) (105) (105)

(105) (105a) (106) , (106) (105)

2) (101) (10) (102) 55% , ( (102) (105) (105a) , (



(1) 가  
 1 CLC (2) 1 CLC (2)  
 2 CLC (3) 1 CLC (2)  
 (1) (1a) 1 CLC (2)  
 (3a) (3a) 2 CLC (3) (1) CLC (3a)  
 1 CLC (2) (1) (1a) 1 CLC (2)  
 2 CLC (3) 1 CLC (2) 1 CLC (2)  
 1 CLC (2) (1) CLC (3a) 가 (R), (G)  
 가 ) (B)

(4)

3 2

3 (14) (11) 1 2 CLC (12,13) (14) CLC (15) ,  
 (14a) CLC (15) 가  
 (11) (11a) 1 CLC (12) (14) (14a) (15a)  
 , 2 CLC (13)  
 (14) (14a) CLC (13a)가 2 CLC (13)

3

(11) 1 CLC (12) 1 CLC  
 C (12) 2 CLC (13) 1  
 1 CLC (12) (11) (11a) (11)  
 CLC (12) (11) (13a) 1 CLC (12)  
 , CLC (13a) 가 ( 가 ) CLC  
 (13a) CLC (13a) 2 CLC (13) 1 CLC  
 (12) (11a) 1 CLC (12) , 가  
 CLC (13a) (11) 가  
 CLC (13a) (14) CLC (15) (14a,15a)  
 (R), (G) (B)



(37) 가 (34) CLC  
 (36a) 2 CLC (33) 2 CLC (33) (35)  
 1 CLC (32) (31) (31) (31a)  
 1 CLC (32)  
 5 (32) (31) (31a) (31) 1 CLC  
 (36b) 2 CLC (33) 2 CLC (33) CLC  
 (31a) CLC (36b)  
 6a) CLC (38) 가 CLC (3)  
 (36a) CLC (36b) 가 CLC  
 가 (34)  
 6 5  
 6 (47) (48) (45)  
 (48) /4 (49) (50) (45)  
 LC 1 2 CLC (42,43) (47) 2 CLC (44) C  
 (46a) CLC (46a) (46c) (46c)  
 (44) 2 CLC (43) CLC (46b) 1 CLC (42)  
 49) (50) (50) (48) /4 (  
 CLC (46a) (47) 가  
 (46c) CLC (46b) 가  
 CLC (46b) (45) 가  
 (47) (47)  
 2 CLC (44) CLC (46a) 2 CLC (43)  
 (43) (45) 1 CLC (42) (41) (45)  
 (41a) (41) 1 CLC (42) (41)  
 6 5  
 (47) (46c) CLC 가 (46b) CLC 가  
 (46b)  
 7a 7b 6 7a 7b  
 가 (Normally White)

7a 7b , (58) (59)  
 (53) , (59) 1 /4 (60) (61) , (53)  
 (55), (56) 2 /4 (54) CLC (52) , (58) 2 /4 (54)  
 CLC (57a) , 2 /4 (54), (55) (56)  
 CLC (57b) . (61) , 1  
 /4 (60) (61) (59)  
 가 . CLC (58) , /2 (51) ,  
 (51) . 2 /4 (54) (53)  
 (55) 2 /4 (54)  
 , 2 /4 (54) (58)  
 (56) CLC (57a) . (56)  
 (55) CLC (57a) (55) 가  
 . CLC (57a) (58) 가 C  
 LC 가 (57b) 2 /4 (54), (55) (56) (53)  
 ( 가 가 ) (58)

7a 7b (White) (Black) ,  
 (51)  
 C (52) , (51) , 7a CL  
 가 ( CLC (57b) 가 가 CLC (57b)  
 (58) , (58) 가 가 CLC (57b)  
 (59) 1 /4 (60) . 1 /4 (60)  
 (61) , (61)  
 , (61) 1 /4 (60) 1 /4 (60)  
 . CLC (57a) (58) CLC (57a)  
 (57a) CLC (57a) 가 ( 가 ) CLC  
 (56) (58) , 가 )  
 (59) 1 /4 (60) . 1 /4 (60) (58)  
 , (61)  
 (58) 가 , 7b 1 /4 (60) (58)  
 180 ° , CLC (52) CLC (57b) (58)  
 (58) 180 ° , (58)  
 CLC (57a) (56) , (58)  
 1 /4 (60) (61) 가  
 (61)

8 7 .

8 , (78) (79) (72) ,  
 (79) 1 /4 (80) (81) , (78) (72)  
 1 CLC (77), (76), (75), 2 /4 (74) 2 CLC (73) ,  
 (72) , 1 /4 (80) CLC (71) . (81)  
 , 1 /4 (80) (81) (79)  
 . 1 CLC (77), (76), (75) 2 /4  
 (74) . 1 CLC (77) (78) (75) 2 /4  
 가 가 (76) (76) 1  
 CLC (77) . (75) 2 CLC (73)  
 가 가 (78) . 2 CLC (73) (53)  
 가 가 ( ) , 가 ) ( , ,  
 가 ) . CLC (71) (92) ,

, (92) CLC (71)  
 2 CLC (73) . 2 CLC (73) 가  
 가 가 (78) , 7a (78) 가 2  
 CLC (73) (79) 1 /4 (80) .  
 1 /4 (80) (81) , (

, (81) 1 /4 (80) 1 /4 (80)  
 (77) . 1 CLC (77) 가 (78) 1 CLC 1 CLC (77)  
 (78) , ( 가 , 가 ) (76)  
 . 1 CLC (77) 가 (78) (79)  
 1 /4 (80) . 1 /4 (80) (81)  
 , (81)

(78) 가 , (92) (78) 180°  
 가 (81) 가 (81)

9 8 .

9 , (88) (89) (83) ,  
 (89) 1 /4 (90) (91) , (98) (83)  
 1 CLC (87), (86), (85) 2 /4 (84) , 2 /4 (84)  
 2 CLC (84a) , (83) CLC (82) . (91)

(89) , 1 /4 (90) (91) . 1 CLC (87), (8) (85) , 2 /4 (84) 2 CLC (84a)가 1 CLC (87) (88) 가 (86) 1 CLC (87) 가 (88) (85) 2 CLC (84a) (86) (87) (88) 가 ) 2 CLC (84a) (83) 가 ( ( , 가 ) ) . CLC (82) (88) (93) ( , , 가 )

(93) CLC (82) 2 CLC (84a) 가 2 CLC (88) (84a) 가 2 CLC (84a) (88) 가 (88) (89) 1 /4 (90) . 1 /4 (91) (84a) (91) (93) (82) (84a) (88) (89) (90) (91)

(91) 1 /4 (90) 1 /4 (90) (87) . 1 CLC (87) 가 (88) 1 CLC (87) (86) (88) (87) 가 ) 1 CLC (87) . 1 CLC (87) 가 (88) (89) 1 /4 (90) . 1 /4 (90) (91) (88) (91)

(88) 가 , (93) (88) 180° (91) 가 (91) 가

10 9

(117) (118) (11) 2) , (118) 1 /4 (119) (120) , (117) (112) CLC (116a), (115), (114) 2 /4 (113) , CLC (116a), (115), (114) 2 /4 (113) CLC (111) (120) (116b) , (112) CLC (111) (120) (118) , 1 /4 (119) (120) . CLC (116a) (117) (118) 가 가 (115) (114) CLC (116a) (117) (116b) (112) 가 (117) . CLC (116b) (112) 가 ) ( , 가 ) . CLC (111) (117) ( , 가 )

(94)

LC (116b) CLC (116b) (117) CLC (111) CLC (116b) 가 C  
 . 1 /4 (119) (120) (118) 1 /4 (119)  
 (120)

19) (116a) CLC (116a) 가 CLC (117) 1 /4 (119) 1 /4 (117) CLC (115)  
 116a) (117) ( 가 ) (117) (117) (120)  
 18) CLC (116a) 가 (117) (119) 1 /4 (119) (120)

(117) 가 (94) 가 (117) 180°  
 (120) 가 (120)

11 10

11 (127) (128) (12)  
 2) , (128) 1 /4 (129) (130) , (127) (122)  
 25), CLC (126a), (125), (124) 2 /4 (123) , (126b) , CLC (122)  
 (126b) CLC (126a) (126c) , (122)  
 /4 (129) CLC (121) (130) (128) , 1  
 가 CLC (126a) (127) (125) (125)  
 6b) CLC (126a) (127) CLC (126b) (124) CLC (12)  
 ( 가 ) ( 가 ) (127) (126c) CLC (126b)  
 C (126b) . CLC (121) (95) CL

CLC (126b) (95) CLC (121) CLC (126b) 가

7) 가 가 (126c) (127) (128) , (12)  
 가 (126c) (129) (130)  
 1 /4 (129) , 1 /4 (129) (130)

29) (130) 1 /4 (119) 1 /4 (1  
 (126a) CLC (126a) 가 (127) CLC (1  
 126a) (127) , ( 가 ) (125)  
 CLC (126a) 가 (127) (1  
 29) 1 /4 (129) 1 /4 (129) (130)  
 (130)

(127) 가 , (95) (127) 180 °  
 (130) 가 (130)

가

CLC

CLC

가

(57)

1.

2 1 1  
 1 2 1  
 2 1 가 가  
 2 가

2.

1 ,

,

/4 ,

/4

,

1 2

가

,

가

3.

1 ,

(CLC) ,

(CLC) .

4.

1 ,

5.

1 ,

가

가

가

2

,

2

2

가

6.

5 ,

2

,

2

,

3

1

가

가

가

7.

5 ,

2 , 2 ,  
 2 가 2 가 4 1 ,  
 4 가 2 가 가 4  
 8.

2 1 , 1  
 1 /4 , 가 가 1 ,  
 1 /4 , 1 /4 ,  
 2 가 .

9.  
 8 ,  
 2 /4 ,  
 2 /4 , 1 /4 , 1 /4 ,  
 1 가 , 가 .

10.  
 8 ,  
 2 .

11.

9 ,

2 1 /4

12.

8 ,

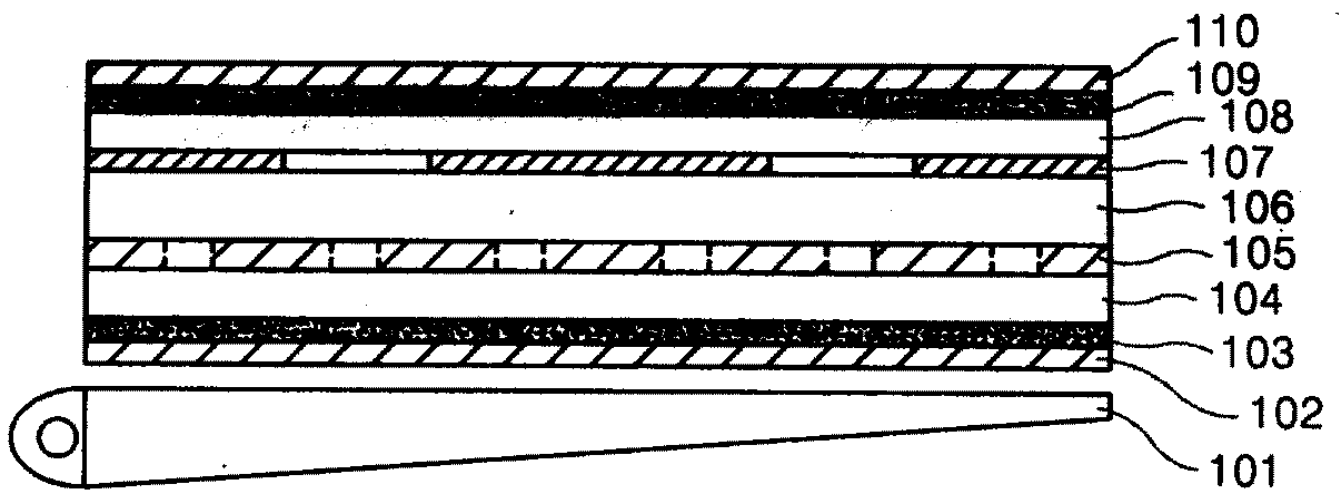
2 1 /4

13.

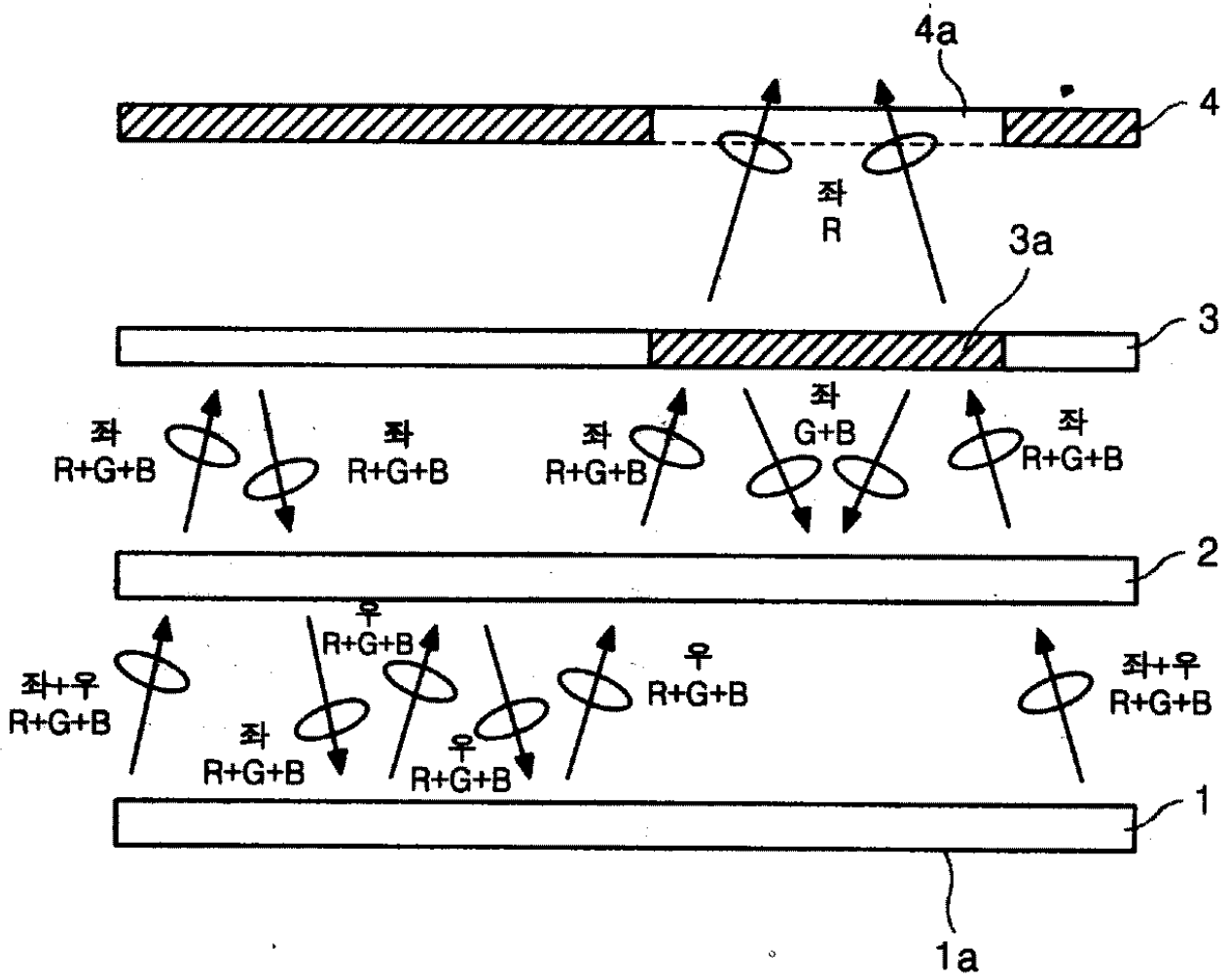
8 ,

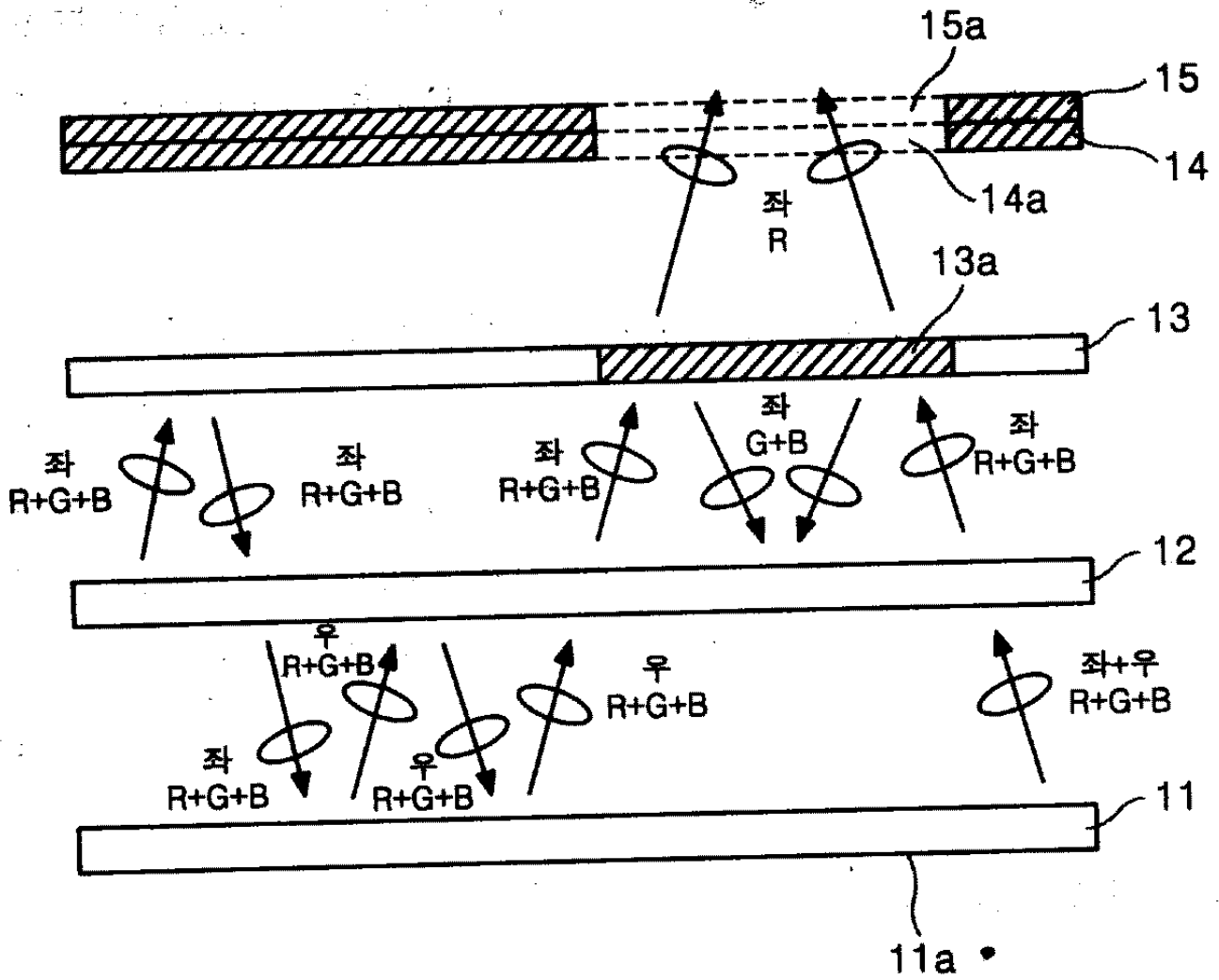
2 , 1 /4 ,  
 2 가 1 가 가 2 가

1

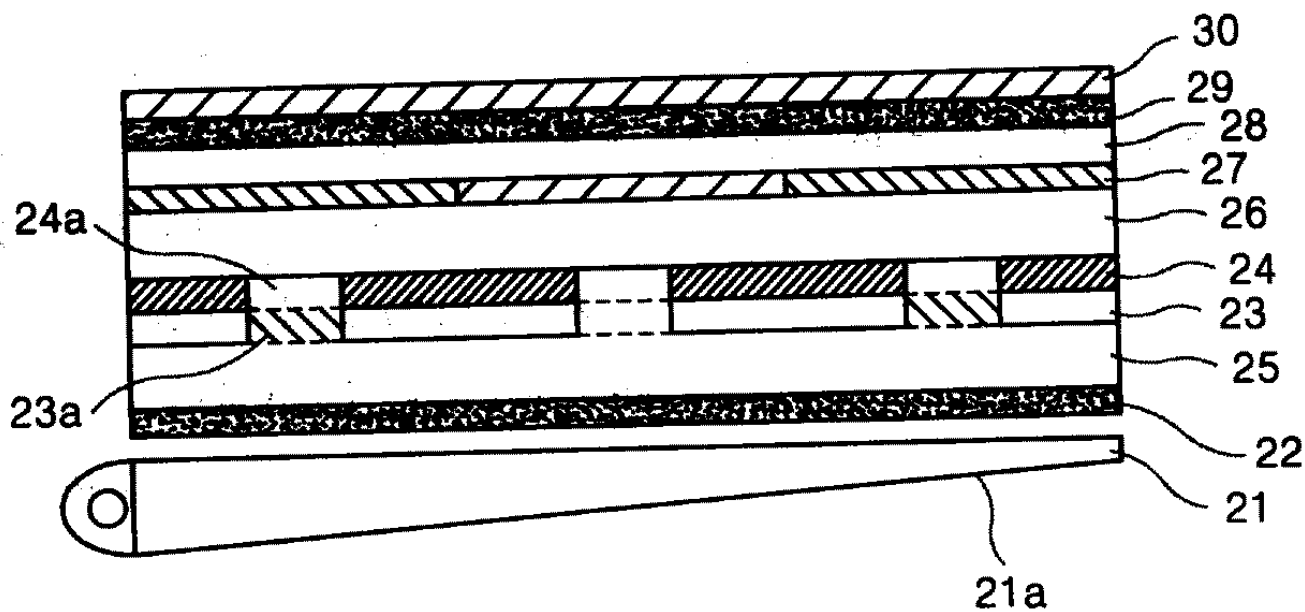


2

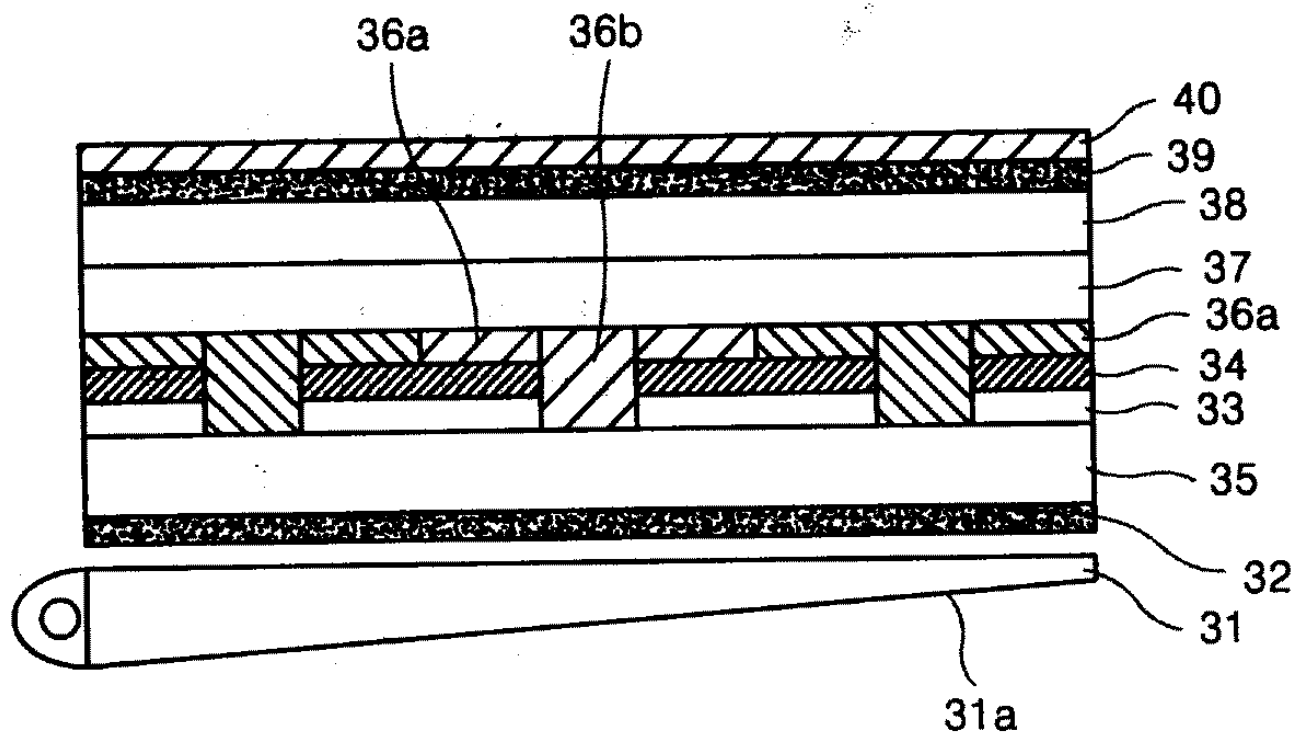


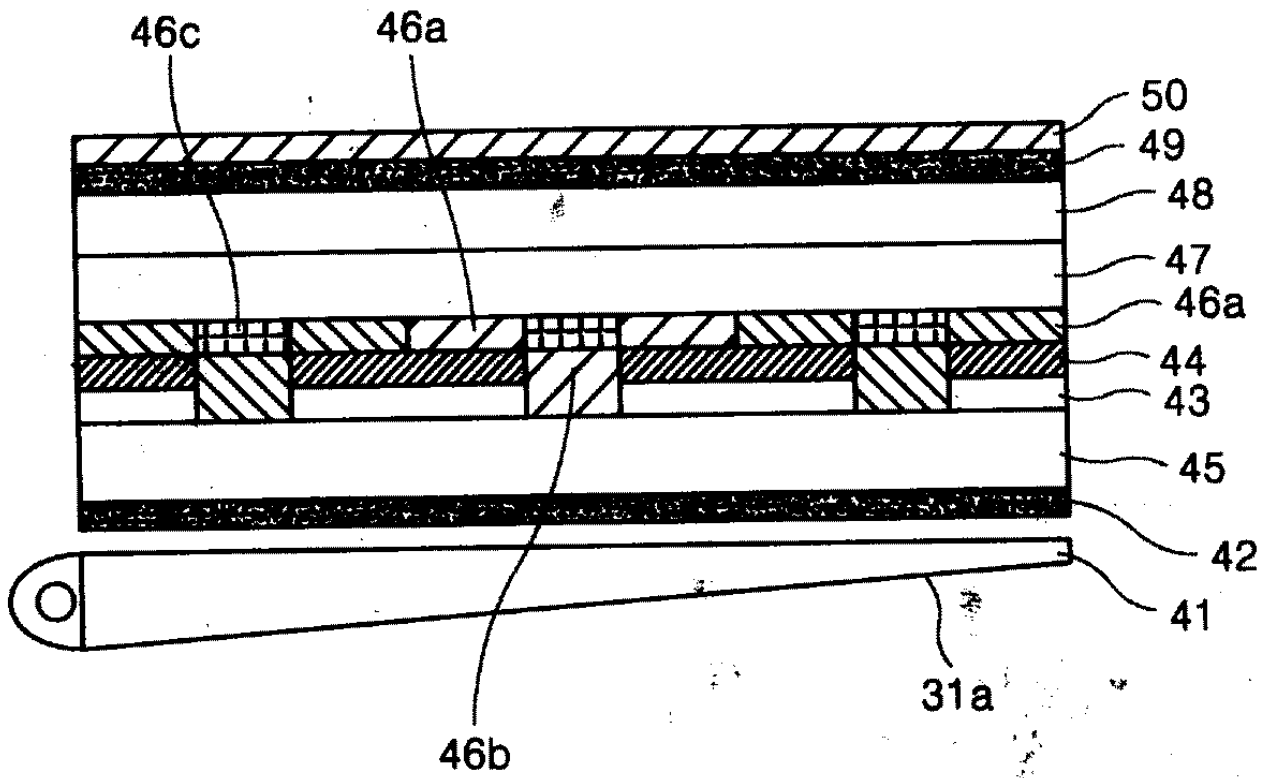


4

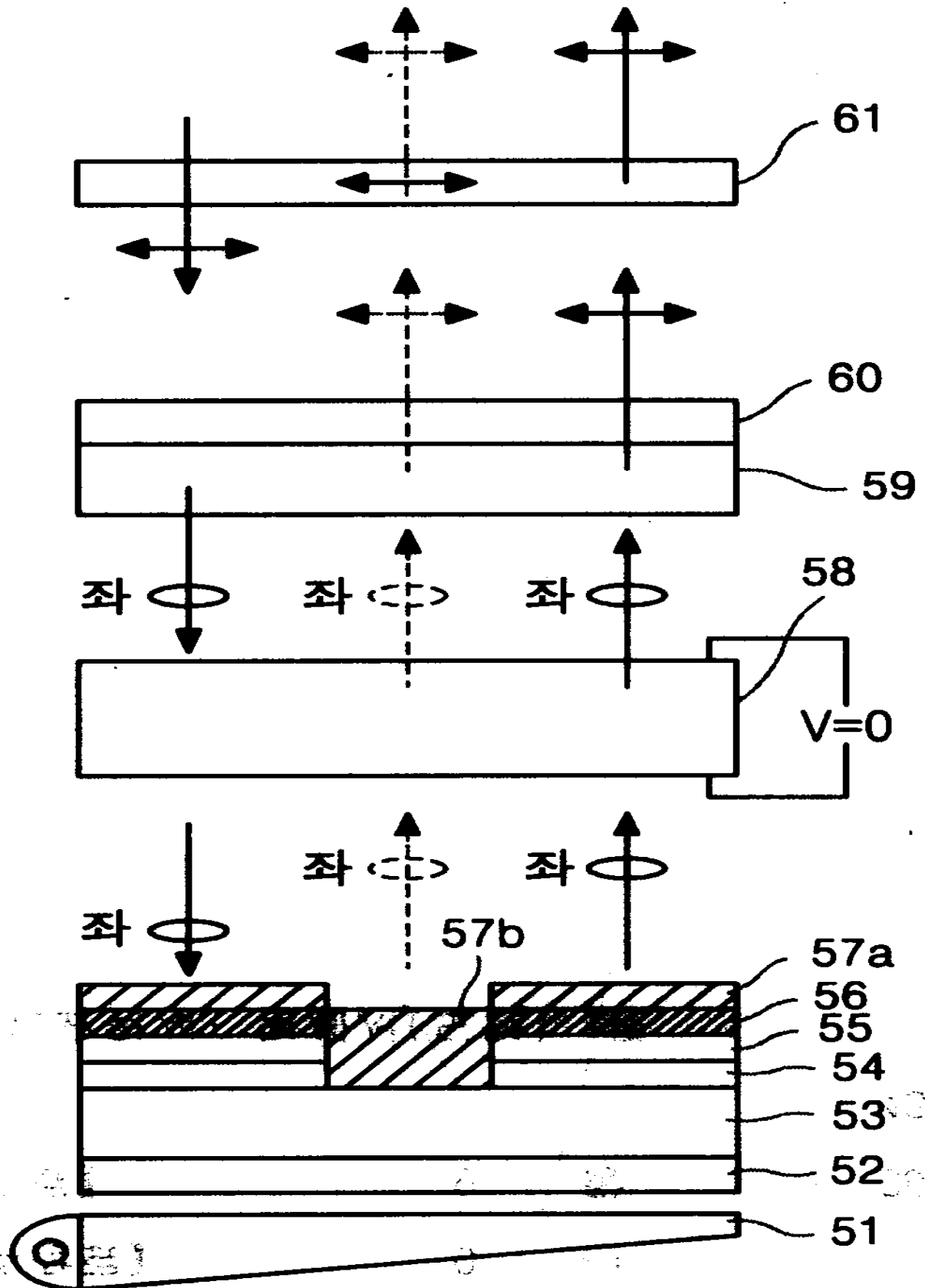


5

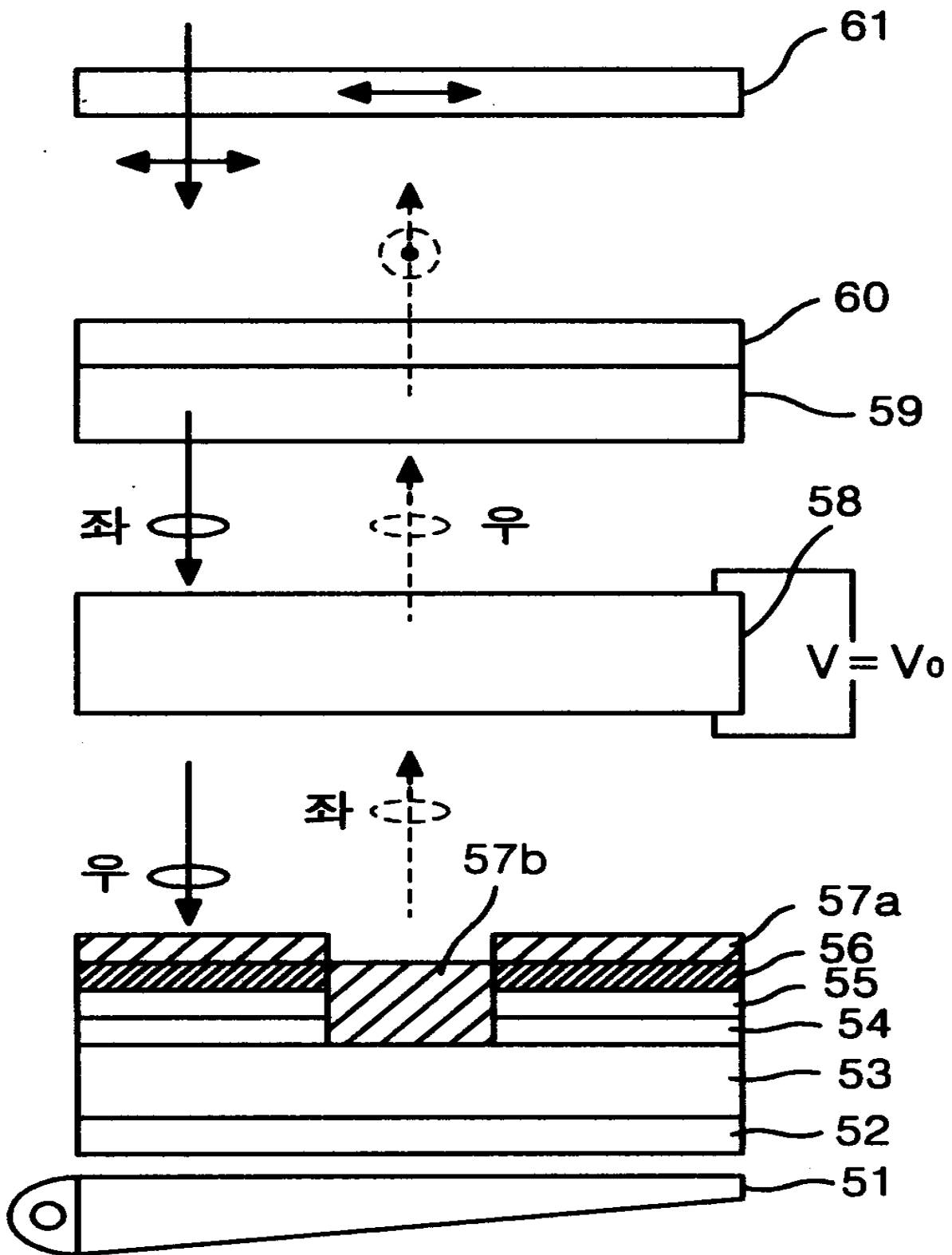




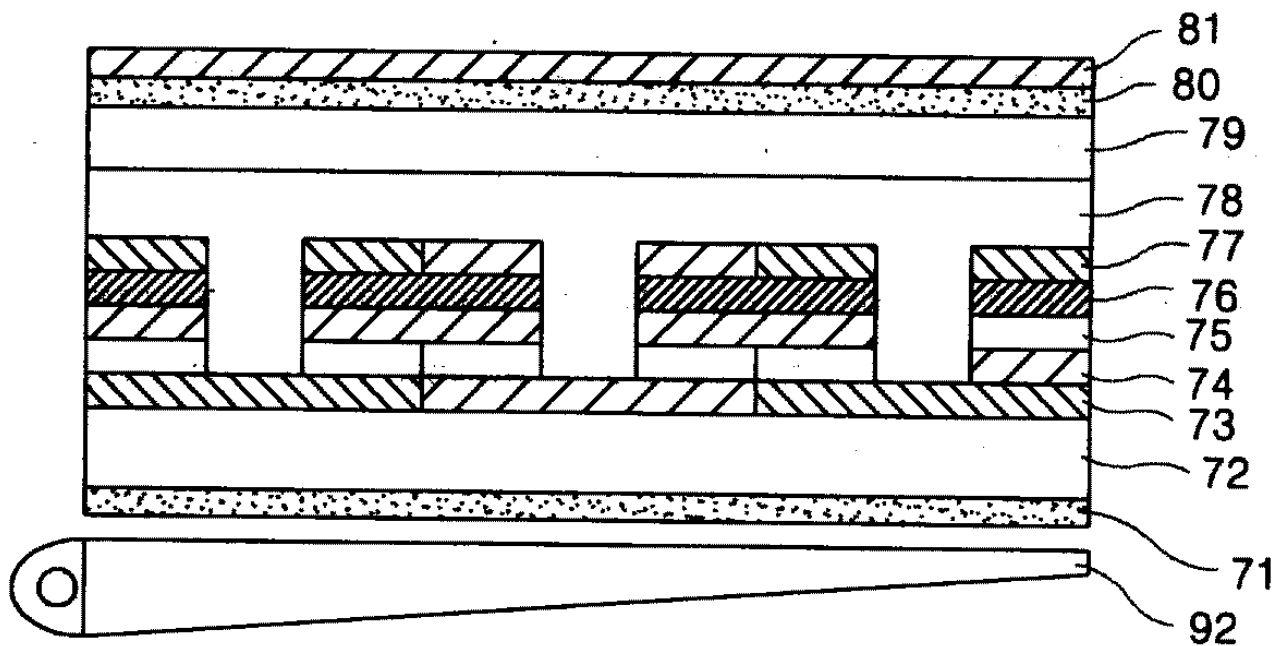
7a



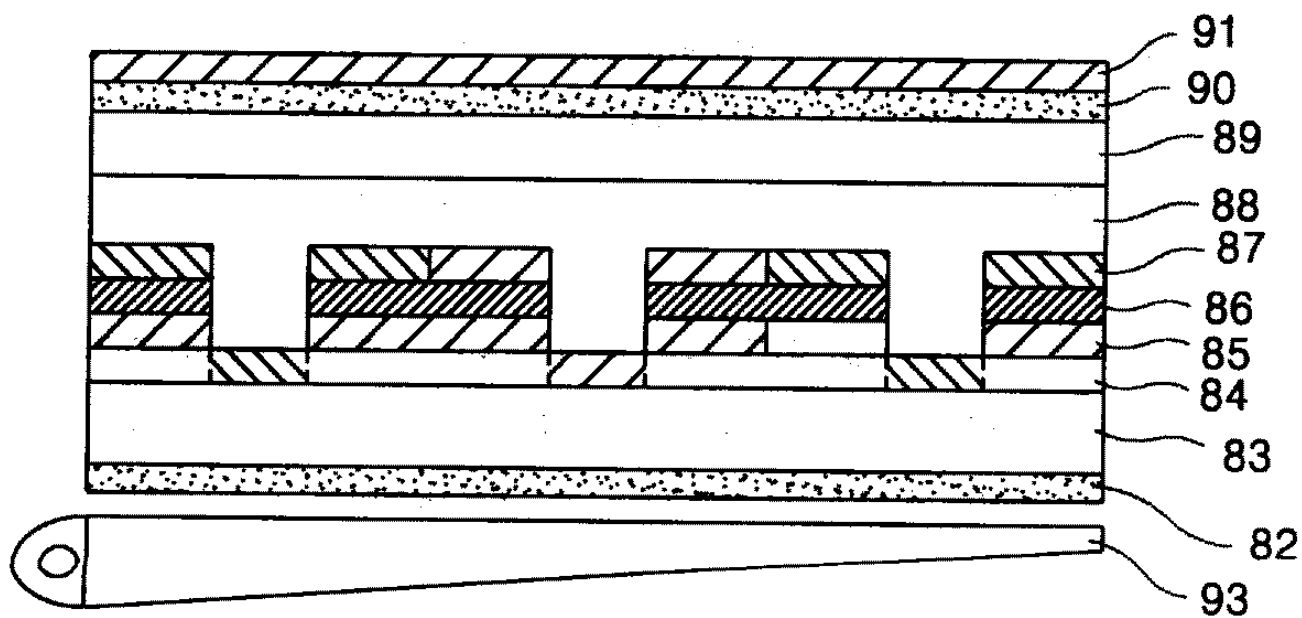
7b



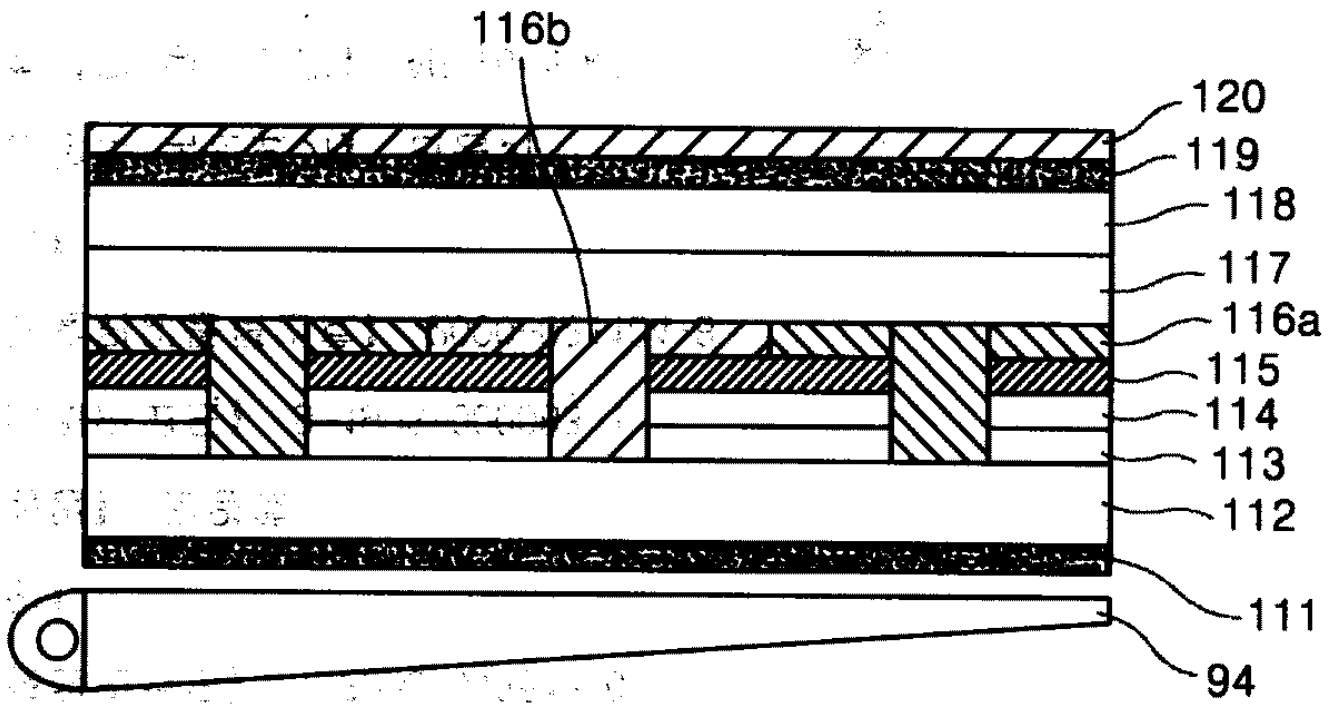
8



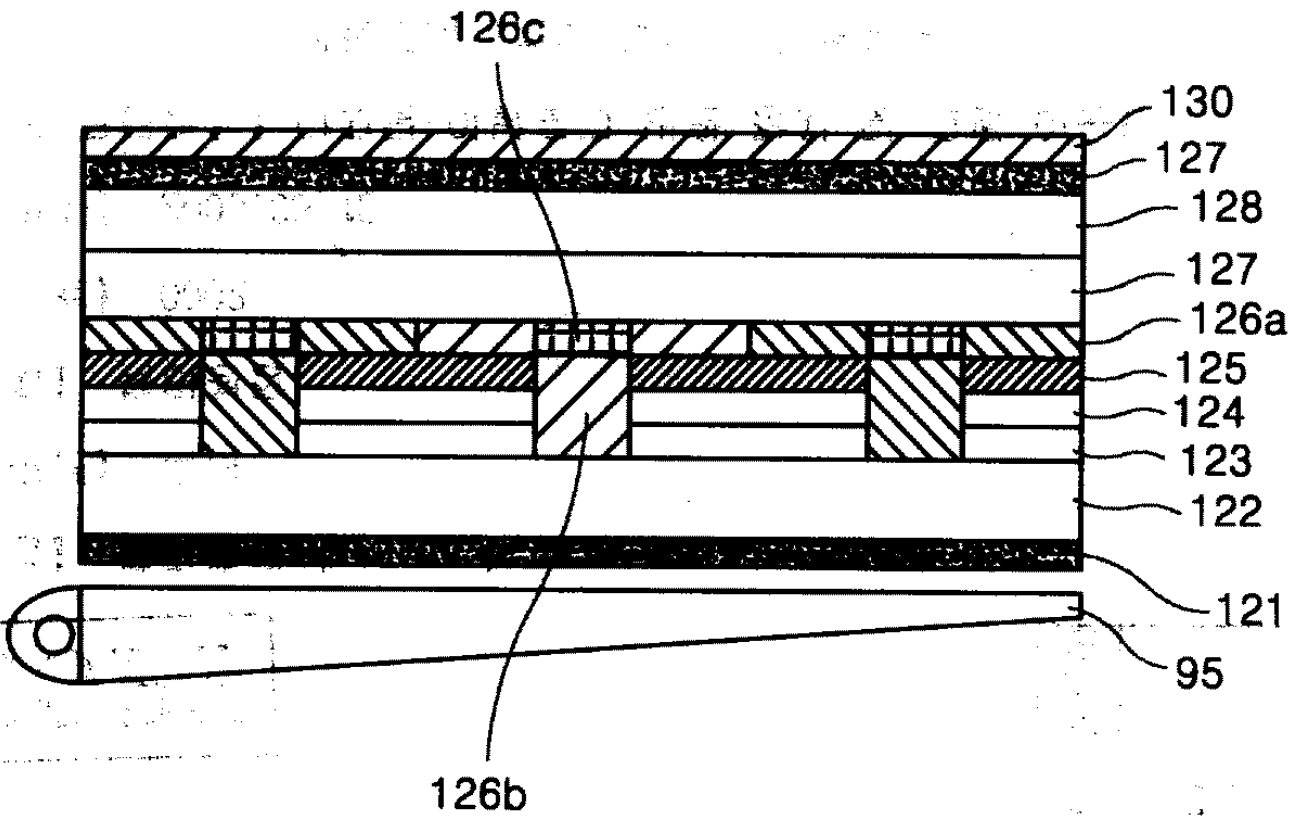
9



10



11



专利名称(译)	透射反射型液晶显示器		
公开(公告)号	<a href="#">KR1020010111863A</a>	公开(公告)日	2001-12-20
申请号	KR1020000032588	申请日	2000-06-14
[标]申请(专利权)人(译)	乐金显示有限公司		
申请(专利权)人(译)	LG显示器有限公司		
当前申请(专利权)人(译)	LG显示器有限公司		
[标]发明人	MOON JONGWEON 문종원 KIM YONGBEOM 김용범		
发明人	문종원 김용범		
IPC分类号	G02F1/1335		
CPC分类号	G02F1/133536 G02F1/133514 G02F2203/02		
代理人(译)	KIM , YOUNG HO		
其他公开文献	KR100682356B1		
外部链接	<a href="#">Espacenet</a>		

摘要(译)

本发明涉及提高光效率和色纯度的半透半反液晶显示装置。根据本发明的半透半反液晶显示装置包括第一方向的圆偏振光，第一方向的圆偏振光从背光单元收益，并且圆偏振光滤色器用于提取圆偏振光具有第一圆偏振光偏振片的圆偏振光中的特定可见光带的波长，该第一圆偏振光偏振片用于与反射Sacchi相反方向的第二方向的圆偏振光，并且第一方向形成一个第一个圆偏振光的一侧偏振片和第二圆偏振光偏振片，用于反射第一方向的圆偏振光，它透射它所安装的第二方向的圆偏振光，并且它被满足并且第二圆偏振光偏振片被满足并且反射板灰，用于在圆偏振光滤色器中面对的位置建立的孔，并通过孔传输特定可见光带的圆偏振光，并安装第二圆偏振光偏振要满足的板和反射外部光。通过这种配置，根据本发明的半透半反液晶显示装置提高了光效率的色纯度海拔。

