



(19) 대한민국특허청(KR)
(12) 등록특허공보(B1)

(45) 공고일자 2008년01월17일
 (11) 등록번호 10-0795743
 (24) 등록일자 2008년01월11일

(51) Int. Cl.

G02F 1/1335 (2006.01)

- (21) 출원번호 10-2006-0051963
- (22) 출원일자 2006년06월09일
 심사청구일자 2006년06월09일
- (65) 공개번호 10-2007-0003561
- (43) 공개일자 2007년01월05일
- (30) 우선권주장
 JP-P-2005-00192276 2005년06월30일 일본(JP)
 JP-P-2006-00118092 2006년04월21일 일본(JP)
- (56) 선행기술조사문헌
 KR1020050039587 A
 (뒷면에 계속)

(73) 특허권자

닛토덴코 가부시카이가이샤

일본국 오사카후 이바라키시 시모호즈미 1-1-2

(72) 발명자

야노 슈우지

일본 오사카후 이바라키시 시모호즈미 1초메 1방
 2고 닛토덴코가부시카이가이샤 나이

요다 겐지

일본 오사카후 이바라키시 시모호즈미 1초메 1방
 2고 닛토덴코가부시카이가이샤 나이

(뒷면에 계속)

(74) 대리인

특허법인코리아나

전체 청구항 수 : 총 14 항

심사관 : 손희수

(54) 액정 패널 및 액정 표시 장치

(57) 요약

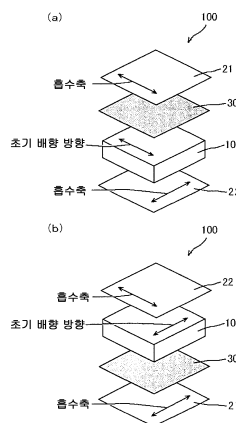
과제

본 발명의 목적은 경사 방향에서 화면을 볼 때에도, 화상의 착색이 작은 액정 패널 및 액정 표시 장치를 제공하는 것이다.

해결수단

본 발명의 액정 패널은, 전계가 존재하지 않는 상태에서 호모지니어스 배열로 배향시킨 액정 분자를 함유하는 액정층을 구비하는 액정셀과, 이 액정셀의 일방의 측에 배치된 제 1 편광자와, 이 액정셀과 이 제 1 편광자 사이에 배치된 제 1 광학 소자와, 이 액정셀의 타방의 측에 배치된 제 2 편광자를 적어도 구비하고, 이 제 1 광학 소자가 실질적으로 광학적으로 등방성을 갖고, 이 액정셀의 초기 배향 방향과 이 제 1 편광자의 흡수축의 방향이 실질적으로 평행하고, 이 제 1 편광자의 흡수축과 이 제 2 편광자의 흡수축이 실질적으로 직교한다.

대표도 - 도2



(72) 발명자

고바야시 겐타로우

일본 오사카후 이바라키시 시모호즈미 1쵸메 1방
2고 닛토텐코가부시킴이샤 나이

도모나가 마사토시

일본 오사카후 이바라키시 시모호즈미 1쵸메 1방
2고 닛토텐코가부시킴이샤 나이

(56) 선행기술조사문헌

KR1020050049137 A

JP2003262869 A

KR1020010062553 A

KR1020020009202 A

특허청구의 범위

청구항 1

전계가 존재하지 않는 상태에서 호모지니어스 배열로 배향시킨 액정 분자를 함유하는 액정층을 구비하는 액정 셀과, 상기 액정셀의 일방의 측에 배치된 제 1 편광자와, 상기 액정셀과 상기 제 1 편광자 사이에 배치된 제 1 광학 소자와, 상기 액정셀의 타방의 측에 배치된 제 2 편광자를 적어도 구비하고,

상기 제 1 광학 소자가 실질적으로 광학적으로 등방성을 갖고,

상기 액정셀의 초기 배향 방향과 상기 제 1 편광자의 흡수축의 방향이 실질적으로 평행하고,

상기 제 1 편광자의 흡수축과 상기 제 2 편광자의 흡수축이 실질적으로 직교하며,

상기 제 1 광학 소자가 하기 식 (1) 및 (2) 를 만족시키고,

$$\text{Re}[590] \leq 10\text{nm} \quad \dots (1)$$

$$|\text{Rth}[590]| \leq 10\text{nm} \quad \dots (2)$$

단, Re[590] 및 Rth[590] 은 각각 23℃ 에서의 파장 590nm 의 광으로 측정된 면내 위상차값 및 두께 방향의 위상차값인, 액정 패널.

청구항 2

삭제

청구항 3

제 1 항에 있어서,

상기 제 1 광학 소자가 셀룰로오스계 수지 또는 노르보르넨계 수지를 함유하는 고분자 필름을 포함하는, 액정 패널.

청구항 4

제 1 항에 있어서,

상기 제 1 광학 소자가 하기 식 (3) 및 (4) 를 만족시키는 제 1 위상차 필름과, 하기 식 (5) 및 (6) 을 만족시키는 제 2 위상차 필름을 포함하고,

$$\text{Re}[590] \leq 10\text{nm} \quad \dots (3)$$

$$10\text{nm} < \text{Rth}[590] \leq 200\text{nm} \quad \dots (4)$$

$$\text{Re}[590] \leq 10\text{nm} \quad \dots (5)$$

$$-200\text{nm} \leq \text{Rth}[590] < -10\text{nm} \quad \dots (6)$$

단, Re[590] 및 Rth[590] 은 각각 23℃ 에서의 파장 590nm 의 광으로 측정된 면내의 위상차값 및 두께 방향의 위상차값인, 액정 패널.

청구항 5

제 4 항에 있어서,

상기 제 2 위상차 필름은 호메오토ropic 배열로 배향시킨 액정 화합물을 함유하는 조성물의 고화층 또는 경화층으로 이루어지는, 액정 패널.

청구항 6

제 1 항에 있어서,

상기 제 1 편광자 및 상기 제 1 광학 소자가 상기 액정셀의 시인측에 배치되어 이루어지는, 액정 패널.

청구항 7

제 6 항에 있어서,

상기 액정셀의 백라이트측에 배치된 편광자의 흡수축과, 상기 액정셀의 초기 배향 방향이 서로 직교하도록 배치되어 있는, 액정 패널.

청구항 8

제 1 항에 있어서,

상기 제 1 편광자 및 상기 제 1 광학 소자가 상기 액정셀의 백라이트측에 배치되어 이루어지는, 액정 패널.

청구항 9

제 8 항에 있어서,

상기 액정셀의 백라이트측에 배치된 편광자의 흡수축과, 상기 액정셀의 초기 배향 방향이 서로 평행해지도록 배치되어 있는, 액정 패널.

청구항 10

제 1 항 또는 제 3 항 내지 제 9 항 중 어느 한 항에 있어서,

상기 액정셀과 상기 제 2 편광자 사이에, 하기 식 (7) 및 (8) 을 만족시키는 제 2 광학 소자를 추가로 구비하고,

$$\text{Re}[590] \leq 10\text{nm} \quad \dots (7)$$

$$10\text{nm} < \text{Rth}[590] \leq 100\text{nm} \quad \dots (8)$$

단, Re[590] 및 Rth[590] 은 각각 23℃ 에서의 파장 590nm 의 광으로 측정된 면내의 위상차값 및 두께 방향의 위상차값인, 액정 패널.

청구항 11

제 1 항 또는 제 3 항 내지 제 9 항 중 어느 한 항에 있어서,

상기 액정셀이 IPS 모드, FFS 모드 또는 FLC 모드의 액정셀인, 액정 패널.

청구항 12

제 1 항 또는 제 3 항 내지 제 9 항 중 어느 한 항에 기재된 액정 패널을 포함하는, 액정 텔레비전.

청구항 13

제 1 항 또는 제 3 항 내지 제 9 항 중 어느 한 항에 기재된 액정 패널을 포함하는, 액정 표시 장치.

청구항 14

제 1 항에 있어서,

상기 액정셀과 상기 제 1 편광자의 사이에는, 상기 제 1 광학 소자 이외의 광학 소자를 포함하지 않는, 액정 패널.

청구항 15

제 1 항에 있어서,

상기 제 1 광학 소자는 단독의 고분자 필름인, 액정 패널.

명세서

발명의 상세한 설명

발명의 목적

종래기술의 문헌 정보

<29> [특허문헌 1] 일본 공개특허공보 평10-307291호

발명이 속하는 기술 및 그 분야의 종래기술

<30> 본 발명은 액정 패널에 관한 것이다. 또, 본 발명은 상기 액정 패널을 사용한 액정 텔레비전 및 액정 표시 장치에 관한 것이다.

<31> 현재, 텔레비전 용도로 널리 보급되고 있는 액정 표시 장치의 구동 모드의 하나로서, 인플레인 스위칭 (IPS) 모드가 있다. 이 구동 모드는, 전계가 존재하지 않는 상태에서 호모지니어스 배열로 배향시킨 네마틱 액정을, 횡전계에 의해 구동시켜 화상 표시를 하는 것이다. 상기 IPS 모드의 액정 표시 장치는 다른 구동 모드의 액정 표시 장치와 비교하여 시야각이 넓다는 특징을 갖는다. 그러나, 보는 각도에 따라 변화하는 화상의 착색(경사 방향의 컬러 시프트라고도 함) 이 크다는 문제가 있다.

<32> 그래서, 이 문제를 해결하기 위해, 편광자의 보호층에, 면내 및 두께 방향의 위상차값이 작은 고분자 필름 (TAC 층) 을 사용한 IPS 모드의 액정 표시 장치가 개시되어 있다 (특허문헌 1). 그러나, 종래의 액정 표시 장치에서는, 경사 방향의 컬러 시프트의 개선은 충분치 않았다. 이 때문에, 이러한 과제 해결이 요망되었다.

발명이 이루고자 하는 기술적 과제

<33> 본 발명은 이러한 과제를 해결하기 위해 이루어진 것으로서, 그 목적은, 경사 방향에서 화면을 볼 때에도, 화상의 착색이 작은 액정 패널 및 액정 표시 장치를 제공하는 것이다.

발명의 구성 및 작용

<34> 과제를 해결하기 위한 수단

<35> 본 발명자들은 상기 과제를 해결하기 위해 예의 검토한 결과, 이하에 나타내는 액정 패널 및 액정 표시 장치에 의해 상기 목적을 달성할 수 있다는 것을 발견하고, 본 발명을 완성하기에 이르렀다.

<36> 본 발명의 액정 패널은, 전계가 존재하지 않는 상태에서 호모지니어스 배열로 배향시킨 액정 분자를 함유하는 액정층을 구비하는 액정셀과, 이 액정셀의 일방의 측에 배치된 제 1 편광자와, 이 액정셀과 이 제 1 편광자 사이에 배치된 제 1 광학 소자와, 이 액정셀의 타방의 측에 배치된 제 2 편광자를 적어도 구비하고,

<37> 이 제 1 광학 소자가 실질적으로 광학적으로 등방성을 갖고,

<38> 이 액정셀의 초기 배향 방향과 이 제 1 편광자의 흡수축의 방향이 실질적으로 평행하고,

<39> 이 제 1 편광자의 흡수축과 이 제 2 편광자의 흡수축이 실질적으로 직교한다.

<40> 바람직한 실시형태에 있어서는, 상기 제 1 광학 소자가 하기 식 (1) 및 (2) 를 만족시킨다.

<41>
$$\text{Re}[590] \leq 10\text{nm} \quad \dots (1)$$

<42>
$$|\text{Rth}[590]| \leq 10\text{nm} \quad \dots (2)$$

<43> 단, Re[590] 및 Rth[590] 은 각각 23℃ 에서의 파장 590nm 의 광으로 측정된 면내의 위상차값 및 두께 방향의 위상차값이다.

<44> 바람직한 실시형태에 있어서는, 상기 제 1 광학 소자가 셀룰로오스계 수지 또는 노르보르넨계 수지를 함유하는 고분자 필름을 포함한다.

<45> 바람직한 실시형태에 있어서는, 상기 제 1 광학 소자가 하기 식 (3) 및 (4) 를 만족시키는 제 1 위상차 필름과, 하기 식 (5) 및 (6) 을 만족시키는 제 2 위상차 필름을 포함한다.

<46> $Re[590] \leq 10nm \quad \dots (3)$

<47> $10nm < Rth[590] \leq 200nm \quad \dots (4)$

<48> $Re[590] \leq 10nm \quad \dots (5)$

<49> $-200nm \leq Rth[590] < -10nm \quad \dots (6)$

<50> 단, Re[590] 및 Rth[590] 은 각각 23℃ 에서의 파장 590nm 의 광으로 측정된 면내의 위상차값 및 두께 방향의 위상차값이다.

<51> 바람직한 실시형태에 있어서는, 상기 제 2 위상차 필름이 호메오트로픽 배열로 배향시킨 액정 화합물을 함유하는 조성물의 고화층 또는 경화층으로 이루어진다.

<52> 바람직한 실시형태에 있어서는, 상기 제 1 편광자 및 상기 제 1 광학 소자가 상기 액정셀의 시인측에 배치되어 이루어진다. 이 경우, 액정셀의 백라이트측에 배치된 편광자의 흡수축과, 액정셀의 초기 배향 방향이 서로 직교하도록 배치되어 있는 것이 바람직하다.

<53> 바람직한 실시형태에 있어서는, 상기 제 1 편광자 및 상기 제 1 광학 소자는 상기 액정셀의 백라이트측에 배치되어 이루어진다. 이 경우, 액정셀의 백라이트측에 배치된 편광자의 흡수축과, 액정셀의 초기 배향 방향이 서로 평행해지도록 배치되어 있는 것이 바람직하다.

<54> 바람직한 실시형태에 있어서는, 상기 액정셀과 상기 제 2 편광자 사이에, 하기 식 (7) 및 (8) 을 만족시키는 제 2 광학 소자를 추가로 구비한다.

<55> $Re[590] \leq 10nm \quad \dots (7)$

<56> $10nm < Rth[590] \leq 100nm \quad \dots (8)$

<57> 단, Re[590] 및 Rth[590] 은 각각 23℃ 에서의 파장 590nm 의 광으로 측정된 면내의 위상차값 및 두께 방향의 위상차값이다.

<58> 바람직한 실시형태에 있어서는, 상기 액정셀은 IPS 모드, FFS 모드 또는 FLC 모드의 액정셀이다.

<59> 본 발명의 다른 국면에 의하면, 액정 텔레비전이 제공된다. 이 액정 텔레비전은 상기 액정 패널을 포함한다.

<60> 본 발명의 다른 국면에 의하면, 액정 표시 장치가 제공된다. 이 액정 표시 장치는 상기 액정 패널을 포함한다.

<61> 발명을 실시하기 위한 최선의 형태

<62> (A. 액정 패널 전체의 개략)

<63> 도 1 은 본 발명의 바람직한 실시형태에 따른 액정 패널의 개략 단면도이다. 도 2(a) 는 이 액정 패널이 E 모드를 채용하는 경우의 개략 사시도이고, 도 2(b) 는 이 액정 패널이 O 모드를 채용하는 경우의 개략 사시도이다. 도 2 에서는, 상측이 시인측이고, 하측이 백라이트측이다. 또한, 보기 쉽게 하기 위해, 도 1 및 도 2(a) 및 도 2(b) 에 있어서의 각 구성 부재의 세로, 가로 및 두께의 비율은 실제와는 다르게 기재되어 있는 것에 유의하기 바란다. 이 액정 패널 (100) 은, 전계가 존재하지 않는 상태에서 호모지니어스 배열로 배향시킨 액정 분자를 함유하는 액정층을 구비하는 액정셀 (10) 과, 이 액정셀 (10) 의 일방의 측 (도 2(a) 에서는 시인측) 에 배치된 제 1 편광자 (21) 와, 이 액정셀 (10) 과 이 제 1 편광자 (21) 사이에 배치된 제 1 광학 소자 (30) 와, 이 액정셀의 타방의 측 (도 2(a) 에서는 백라이트측) 에 배치된 제 2 편광자 (22) 를 적어도 구비한다. 상기 제 1 광학 소자 (30) 는 실질적으로 광학적으로 등방성을 갖는다. 상기 액정셀 (10) 의 초기 배향 방향과 상기 제 1 편광자 (21) 의 흡수축의 방향은 실질적으로 평행하다. 상기 제 1 편광자 (21) 의 흡수축과 상기 제 2 편광자의 흡수축은 실질적으로 직교한다. 또한, 실용적으로는, 제 1 편광자 (21) 및 제 2 편광자 (22) 의 외측 (액정셀을 구비하는 측과는 반대측) 에는, 임의의 적절한 보호층 (도시하지 않음) 이 배치될 수 있다. 이러한 액정 패널을 포함하는 액정 표시 장치는, 종래의 액정 표시 장치와 비교하여, 경사 방향의 컬러 시프트량이 현격하게 작다는 특징을 갖는다.

- <64> 본 발명의 액정 패널은, 이른바 E 모드이어도 되고, 이른바 O 모드이어도 된다. 「E 모드의 액정 패널」이란, 액정셀의 백라이트측에 배치된 편광자의 흡수축과, 액정셀의 초기 배향 방향이 서로 직교하고 있는 것을 말한다. 「O 모드의 액정 패널」이란, 액정셀의 백라이트측에 배치된 편광자의 흡수축과, 액정셀의 초기 배향 방향이 서로 평행한 것을 말한다. E 모드의 액정 패널의 경우, 바람직하게는 도 2(a) 와 같이, 제 1 편광자 (21) 및 제 1 광학 소자 (30) 는 액정셀 (10) 의 시인측에 배치되고, 제 2 편광자 (22) 는 액정셀 (10) 의 백라이트측에 배치된다. O 모드의 액정 패널의 경우, 바람직하게는 도 2(b) 와 같이, 제 1 편광자 (21) 및 제 1 광학 소자 (30) 는 액정셀 (10) 의 백라이트측에 배치되고, 제 2 편광자 (22) 는 액정셀 (10) 의 시인측에 배치된다. 본 발명에서는 O 모드가 바람직하다. 액정 표시 장치의 경사 방향의 컬러 시프트량을 보다 한층 작게 할 수 있기 때문이다.
- <65> 본 발명의 액정 패널은 상기의 실시형태에 한정되지 않는다. 예를 들어, 도 1 에 나타낸 각 구성 부재 사이에는, 임의의 구성 부재 (예를 들어, E 항에서 후술하는 제 2 광학 소자) 가 배치될 수 있다. 이하, 본 발명의 액정 패널이 구성하는 각 부재 및 각 층의 상세에 대하여 설명한다.
- <66> (B. 액정셀)
- <67> 도 1 을 참조하면, 본 발명에 사용되는 액정셀 (10) 은 한 쌍의 기관 (11, 11') 과, 기관 (11, 11') 사이에 끼워진 표시 매체로서의 액정층 (12) 을 갖는다. 일방의 기관 (액티브 매트릭스 기관 ; 11') 에는, 액정의 전기 광학 특성을 제어하는 스위칭 소자 (대표적으로는 TFT) 와, 이 액티브 소자에 게이트 신호를 부여하는 주사선 및 소스 신호를 부여하는 신호선이 형성되어 있다 (모두 도시하지 않음). 타방의 기관 (컬러 필터 기관 ; 11) 에는 컬러 필터가 형성된다. 또한, 컬러 필터는 액티브 매트릭스 기관 (11') 에 형성해도 된다. 또는 예를 들어, 필드 시퀀셜 방식과 같이 액정 표시 장치의 백라이트에 RGB 3 색 광원이 사용되는 경우에는, 상기 컬러 필터는 생략될 수 있다. 상기 기관 (11, 11') 의 간격 (셀갭) 은 스페이서 (도시하지 않음) 에 의해 제어되고 있다. 기관 (11, 11') 의 액정층 (12) 과 접하는 측에는 예를 들어, 폴리이미드로 이루어지는 배향막 (도시하지 않음) 이 형성되어 있다.
- <68> 상기 액정층 (12) 은 전계가 존재하지 않는 상태에서 호모지니어스 배열로 배향된 액정 분자를 함유한다. 이러한 액정층 (결과적으로 액정셀) 은, 대표적으로는, $n_x > n_y = n_z$ 의 굴절률 분포를 나타낸다 (단, 면내의 굴절률을 n_x, n_y 로 하고, 두께 방향의 굴절률을 n_z 로 한다). 또한, 본 명세서에 있어서, $n_y = n_z$ 란, n_y 와 n_z 가 완전히 동일한 경우뿐만 아니라, n_y 와 n_z 가 실질적으로 동일한 경우도 포함한다. 또, 「액정셀의 초기 배향 방향」이란, 전계가 존재하지 않는 상태에서, 액정층에 함유되는 액정 분자가 배향된 결과 생기는 액정층의 면내 굴절률이 최대가 되는 방향을 말한다. 상기 액정셀의 초기 배향 방향은, 바람직하게는 상기 제 1 편광자의 흡수축과 실질적으로 평행하다. 또한, 본 명세서에 있어서, 「실질적으로 평행」이란, 상기 액정셀의 초기 배향 방향과 상기 제 1 편광자 (21) 의 흡수축이 이루는 각도가 각각 $0^\circ \pm 2^\circ$ 를 포함하고, 바람직하게는 $0^\circ \pm 1^\circ$ 이고, 더욱 바람직하게는 $0^\circ \pm 0.5^\circ$ 이다.
- <69> $n_x > n_y = n_z$ 의 굴절률 분포를 나타내는 액정층을 사용하는 구동 모드의 대표예로는, 인플레인 스위칭 (IPS) 모드, 프린지 필드 스위칭 (FFS) 모드 및 강유전성 액정 (FLC) 모드를 들 수 있다. 이러한 구동 모드에 사용되는 액정의 구체예로는, 네마틱 액정, 스멕틱 액정을 들 수 있다. 예를 들어, IPS 모드 및 FFS 모드에는 네마틱 액정이 사용되고, FLC 모드에는 스멕틱 액정이 사용된다.
- <70> 상기 IPS 모드는 전압 제어 복굴절 (ECB : Electrically Controlled Birefringence) 효과를 이용하여, 전계가 존재하지 않는 상태에서 호모지니어스 분자 배열로 배향시킨 네마틱 액정을 예를 들어, 금속으로 형성된 대향 전극과 화소 전극에서 발생시킨 기관에 평행한 전계 (횡전계라고도 함) 로 응답시킨다. 보다 구체적으로는 예를 들어, 테크노타임사 출판 「월간 디스플레이 7 월호」 p.83~p.88 (1997 년판) 이나, 일본 액정 학회 출판 「액정 vol. 2 NO.4」 p.303~p.316 (1998 년판) 에 기재되어 있는 바와 같이, 노멀리 블랙 방식에서는, 액정셀의 배향 방향과, 일방의 측의 편광자의 흡수축을 일치시켜 상하의 편광관을 직교 배치시키면, 전계가 없는 상태에서 완전히 흑색 표시가 되고, 전계가 있을 때에는, 액정 분자가 기관에 평행을 유지하면서 회전 동작함으로써, 회전각에 따른 투과율을 얻을 수 있다. 또한, 본 명세서에 있어서, IPS 모드는, V 자형 전극이나 지그재그형 전극 등을 채용한, 슈퍼·인플레인 스위칭 (S-IPS) 모드나, 어드밴스드·슈퍼·인플레인 스위칭 (AS-IPS) 모드를 포함한다. 상기와 같은 IPS 모드를 채용한 시판되는 액정 표시 장치로는 예를 들어, 히타치 제작소 (주) 의 20V 형 와이드 액정 텔레비전의 상품명 「Wooo」, 이야마 (주) 19 형 액정 디스플레이의 상품명 「ProLite E481S-1」, (주) 나나오 제조, 17 형 TFT 액정 디스플레이의 상품명 「FlexScan L565」 등을 들 수 있다.

- <71> 상기 FFS 모드는 전압 제어 복굴절 (ECB : Electrically Controlled Birefringence) 효과를 이용하여, 전계가 존재하지 않는 상태에서 호모지니어스 분자 배열로 배향시킨 네마틱 액정을 예를 들어, 투명 도전체로 형성된 대향 전극과 화소 전극에서 발생시킨 기관에 평행한 전계와 포물선형 전계로 응답시킨다. 또한, FFS 모드에 있어서의 이러한 전계를 프린지 전계라고도 한다. 이 프린지 전계는 투명 도전체로 형성된 대향 전극과 화소 전극의 간격을 상하부 기관 사이의 간격보다 좁게 설정함으로써 발생시킬 수 있다. 보다 구체적으로는 예를 들어, SID (Society for Information Display) 2001 Digest, p.484-p.487 이나, 일본 공개특허공보 2002-031812호에 기재되어 있는 바와 같이, 노멀리 블랙 방식에서는, 액정셀의 배향 방향과, 일방의 측의 편광자의 흡수축을 일치시켜 상하의 편광판을 직교 배치시키면, 전계가 없는 상태에서 완전히 흑색 표시가 되고, 전계가 있을 때에는, 액정 분자가 기관에 평행을 유지하면서 회전 동작함으로써, 회전각에 따른 투과율을 얻을 수 있다. 또한, 본 명세서에 있어서, FFS 모드는 V 자형 전극이나 지그재그형 전극 등을 채용한 어드밴스드·프린지 필드 스위칭 (A-FFS) 모드나, 울트라·프린지 필드 스위칭 (U-FFS) 모드를 포함한다. 상기와 같은 FFS 모드를 채용한 시판되는 액정 표시 장치로는 예를 들어, Motion Computing 사 태플릿 PC 의 상품명 「M1400」을 들 수 있다.
- <72> 상기 FLC 모드는 예를 들어, 강유전성의 카이랄 스멕틱 액정을 두께 $1\mu\text{m}\sim 2\mu\text{m}$ 정도의 전극 기관 사이에 밀봉한 경우에, 2 개의 안정된 분자 배향 상태를 나타낸다고 하는 성질을 이용하여, 인가 전압에 따라 액정 분자를 기관에 평행 회전시켜 응답시킨다. 이 FLC 모드는 상기 IPS 모드나 상기 FFS 모드와 동일한 원리로 흑백 표시를 얻을 수 있다. 또한, 상기 FLC 모드는 다른 구동 모드와 비교하여 응답 속도가 빠르다는 특징을 갖는다. 또한, 본 명세서에 있어서, 상기 FLC 모드는, 표면 안정화 (SS-FLC) 모드, 반(反)강유전성 (AFLC) 모드, 고분자 안정화 (PS-FLC) 모드 및 V 자 특성 (V-FLC) 모드를 포함한다.
- <73> 상기 호모지니어스 배열로 배향시킨 액정 분자란, 배향 처리된 기관과 액정 분자의 상호 작용의 결과로서, 상기 액정 분자의 배향 벡터가, 기관 평면에 대해 평행하면서 또한 똑같이 배향된 상태인 것을 말한다. 또한, 본 명세서에 있어서, 「호모지니어스 배열」은, 상기 액정 분자의 배향 벡터가 기관 평면에 대해 약간 기울어져 있는 경우, 즉 상기 액정 분자가 프리틸트를 갖는 경우도 포함된다. 상기 액정 분자가 프리틸트를 갖는 경우에는, 그 프리틸트각은 10° 이하인 편이, 콘트라스트비를 높게 유지하고, 양호한 표시 특성이 얻어진다는 점에서 바람직하다.
- <74> 상기 네마틱 액정으로는, 목적에 따라 임의의 적절한 네마틱 액정이 채용될 수 있다. 예를 들어, 네마틱 액정은, 유전율 이방성이 정(正)인 것이어도 되고, 부(負)인 것이어도 된다. 유전율 이방성이 정인 네마틱 액정의 구체예로는, 메르크사 제조의 상품명 「ZLI-4535」를 들 수 있다. 유전율 이방성이 부인 네마틱 액정의 구체예로는, 메르크사 제조의 상품명 「ZLI-2806」을 들 수 있다. 또, 상기 네마틱 액정의 상광 굴절률 (no) 과 이상광 굴절률 (ne) 의 차, 즉 복굴절률 (Δn_c) 은, 상기 액정의 응답 속도나 투과율 등에 따라 적절히 선택될 수 있다. 상기 Δn_c 는 통상적으로 0.05~0.30 인 것이 사용된다.
- <75> 상기 스멕틱 액정으로는, 목적에 따라 임의의 적절한 스멕틱 액정이 채용될 수 있다. 바람직하게는 상기 스멕틱 액정은 분자 구조의 일부분에 부제탄소 원자를 갖고, 강유전성을 나타내는 것 (강유전성 액정이라고도 함) 이 사용된다. 강유전성을 나타내는 스멕틱 액정의 구체예로는, p-데실록시벤질리텐-p'-아미노-2-메틸부틸신나메이트, p-헥실옥시벤질리텐-p'-아미노-2-클로로프로필신나메이트, 4-o- (2-메틸)-부틸레졸릴리텐-4'-옥틸아닐린 등을 들 수 있다. 또는, 상기 강유전성 액정은 시판되는 것을 그대로 사용할 수도 있다. 시판되는 강유전성 액정으로는, 메르크사 제조의 상품명 ZLI-5014-000 (전기 용량 2.88nF, 자발 분극 $-2.8\text{C}/\text{cm}^2$), 메르크사 제조의 상품명 ZLI-5014-100 (전기 용량 3.19nF, 자발 분극 $-20\text{C}/\text{cm}^2$), 헤chst (Hoechst) 사 제조의 상품명 FELIX-008 (전기 용량 2.26nF, 자발 분극 $-9.6\text{C}/\text{cm}^2$) 등을 들 수 있다.
- <76> 상기 액정셀의 셀갭 (기관 간격) 으로는, 목적에 따라 임의의 적절한 셀갭이 채용될 수 있다. 셀갭은 바람직하게는 $1\mu\text{m}\sim 7\mu\text{m}$ 이다. 상기의 범위 내이면, 응답 시간을 짧게 할 수 있어, 양호한 표시 특성을 얻을 수 있다.
- <77> (C. 편광자)
- <78> 본 명세서에 있어서 편광자란, 자연광이나 편광으로부터 임의의 편광으로 변환할 수 있는 소자를 말한다. 본 발명에 사용되는 편광자로는, 임의의 적절한 편광자가 채용될 수 있다. 바람직하게는 자연광 또는 편광을 직선 편광으로 변환하는 것이다. 이러한 편광자로는, 입사되는 광을 직교하는 2 개의 편광 성분으로 나누었을 때, 그 중 일방의 편광 성분과 통과시키는 기능을 갖고, 또한, 그 중 타방의 편광 성분을 흡수, 반사 및

산란시키는 기능으로부터 선택되는 적어도 1 개 이상의 기능을 갖는 것이 사용된다.

- <79> 상기 편광자의 두께로는 임의의 적절한 두께가 채용될 수 있다. 편광자의 두께는 대표적으로는 5 μ m~80 μ m 이고, 바람직하게는 10 μ m~50 μ m 이며, 더욱 바람직하게는 20 μ m~40 μ m 이다. 상기의 범위라면, 광학 특성이나 기계적 강도가 우수한 것을 얻을 수 있다.
- <80> (C-1. 편광자의 광학 특성)
- <81> 상기 편광자의 23℃ 에서 측정된 파장 550nm 의 투과율 (단체 투과율이라고도 함) 은 바람직하게는 41% 이상, 더욱 바람직하게는 43% 이상이다. 또한, 단체 투과율의 이론상의 상한은 50% 이고, 실현 가능한 상한은 46% 이다. 또, 편광도는 바람직하게는 99.8% 이상, 더욱 바람직하게는 99.9% 이상이다. 또한, 편광도의 이론상의 상한은 100% 이다. 상기의 범위라면, 액정 표시 장치에 사용했을 때, 정면 방향의 콘트라스트비를 높일 수 있다.
- <82> 본 발명에 사용되는 편광자의 National Bureau of Standards (NBS) 에 따른 색상 a 값 (단체 a 값) 은 바람직하게는 -2 이상 0 미만이고, 더욱 바람직하게는 -1.8 이상 0 미만이다. 또한, 상기 편광자의 National Bureau of Standards (NBS) 에 따른 색상 b 값 (단체 b 값) 은 바람직하게는 0 을 초과하고 3.8 이하이고, 더욱 바람직하게는 0 을 초과하고 3.5 이하이다.
- <83> 상기 단체 투과율, 편광도 및 색상은 분광 광도계 [무라카미 색채 기술 연구소 (주) 제조의 제품명 「DOT-3」] 를 사용하여 측정할 수 있다. 상기 편광도의 구체적인 측정 방법으로는, 상기 편광자의 평행 투과율 (H₀) 및 직교 투과율 (H₉₀) 을 측정하여, 식 : 편광도 (%)={ (H₀-H₉₀)/(H₀+H₉₀) }^{1/2}×100 으로부터 구할 수 있다. 상기 평행 투과율 (H₀) 은, 동일한 편광자 2 장을 서로의 흡수축이 평행해지도록 중첩하여 제작한 평행형 적층 편광자의 투과율의 값이다. 또, 상기 직교 투과율 (H₉₀)은, 동일한 편광자 2 장을 서로의 흡수축이 직교하도록 중첩하여 제작된 직교형 적층 편광자의 투과율의 값이다. 또한, 이들의 투과율은 JIS Z 8701-1982 의 2 도 시야 (C 광원) 에 의해 시감도 보정을 실시한 Y 값이다.
- <84> (C-2. 편광자의 배치 수단)
- <85> 도 2(a) 및 도 2(b) 를 참조하면, 제 1 편광자 (21) 및 제 2 편광자 (22) 를 배치하는 방법으로는, 목적에 따라 임의의 적절한 방법이 채용될 수 있다. 상기 제 1 편광자 (21) 는 바람직하게는 액정셀 (10) 에 대항하는 측의 표면에 접착층 (도시하지 않음) 을 형성하여, 제 1 광학 소자 (30) 의 표면에 접촉된다. 상기 제 2 편광자 (22) 는 바람직하게는 액정셀 (10) 에 대항하는 측의 표면에 접착층 (도시하지 않음) 을 형성하여, 액정셀 (10) 의 표면에 접촉된다. 또한, 액정셀 (10) 과 제 2 편광자 (22) 사이에 임의의 광학 소자가 배치되는 경우에는, 상기 제 2 편광자 (22) 는 상기 임의의 광학 소자의 표면에 접촉될 수 있다.
- <86> 이와 같이 편광자를 접착함으로써 액정 표시 장치에 삽입했을 때, 이러한 편광자의 흡수축이 소정의 위치로부터 어긋나는 것을 방지하거나, 편광자와 인접하는 각 광학 소자가 닿아 흠집이 생기거나 하는 것을 방지할 수 있다. 또, 편광자와 인접하는 각 광학 소자의 층간의 계면에서 생기는 반사나 굴절의 악영향을 적게 하여, 액정 표시 장치의 정면 및 경사 방향의 콘트라스트비를 높일 수 있다. 또한, 본 명세서에 있어서 「접착층」이란, 인접하는 광학 소자나 편광자의 면과 면을 접합하여, 실용상 악영향을 발생시키지 않을 정도의 접착력과 접착 시간으로 일체화시키는 것이라면 특별히 제한은 없다. 접착층의 구체예로는 예를 들어, 접착제층이나 앵커코트층을 들 수 있다. 상기 접착층은 피착체의 표면에 앵커코트층이 형성되고, 그 위에 접착제층이 형성된 다층 구조이어도 된다.
- <87> 상기 제 1 편광자 (21) 는 그 흡수축이, 대항하는 제 2 편광자 (22) 의 흡수축과 실질적으로 직교가 되도록 배치된다. 본 명세서에 있어서 「실질적으로 직교」란, 상기 제 1 편광자 (21) 의 흡수축과 상기 제 2 편광자 (22) 의 흡수축이 이루는 각도가 90° ±2° 를 포함하고, 바람직하게는 90° ±1° 이며, 더욱 바람직하게는 90° ±0.5° 이다.
- <88> 상기 접착층의 두께는 사용 목적이나 접착력 등에 따라 적당히 결정할 수 있다. 바람직하게는 상기 접착층의 두께는 0.1 μ m~100 μ m 이고, 더욱 바람직하게는 0.5 μ m~50 μ m 이다. 상기의 범위라면, 접합되는 광학 소자나 편광자에 들뜸이나 박리가 생기지 않아, 실용상 악영향이 없는 접착력과 접착 시간이 얻어질 수 있다.
- <89> 상기 접착층을 형성하는 재료로는, 피착체의 종류나 목적에 따라 적당히 적절한 접착제, 앵커코트제가 선택될

수 있다. 접착제의 구체예로는, 형상에 따른 분류에 의하면, 용제형 접착제, 에멀전형 접착제, 감압성 접착제, 재습성 접착제, 중축합형 접착제, 무용제형 접착제, 필름 형상 접착제, 핫멜트형 접착제 등을 들 수 있다.

화학 구조에 따른 분류에 의하면, 합성 수지 접착제, 고무계 접착제 및 천연물 접착제를 들 수 있다. 상기 접착제는 가압 접촉으로 감지할 수 있는 접착력을 상온에서 나타내는 점탄성 물질(접착제라고도 함)을 함유한다.

<90> 편광자로서 폴리비닐 알코올계 수지를 주성분으로 하는 고분자 필름이 사용되는 경우, 상기 접착층을 형성하는 재료로서 바람직하게는 수용성 접착제이다. 상기 수용성 접착제로는 예를 들어, 폴리비닐 알코올계 수지를 주성분으로 하는 것이 사용된다. 상기 접착층은 시판되는 접착제를 그대로 사용할 수도 있다. 또는, 시판되는 접착제에 용제나 첨가제를 혼합하여 사용할 수도 있다. 시판되는 폴리비닐 알코올계 수지를 주성분으로 하는 접착제로는 예를 들어, [닛폰 합성 화학공업(주) 제조의 상품명 「고세파이버 Z200」을 들 수 있다.

<91> 상기 수용성 접착제는 가교제를 추가로 함유할 수 있다. 가교제의 종류로서 바람직하게는 아민 화합물, 알데히드 화합물, 메틸올 화합물, 에폭시 화합물, 이소시아네이트 화합물 및 다가 금속염 등을 들 수 있다. 상기 가교제는 시판되는 것을 그대로 사용할 수도 있다. 시판되는 가교제로는, 미즈비시 가스 화학(주) 제조, 아민 화합물의 상품명 「메타자일렌디아민」, 닛폰 합성 화학공업(주) 제조 알데히드 화합물의 상품명 「글리옥살」, 다이닛폰 잉크(주) 제조 메틸올 화합물의 상품명 「위터졸」 등을 들 수 있다.

<92> (C-3. 편광자에 사용되는 광학 필름)

<93> 상기 편광자에 사용되는 광학 필름으로는, 임의의 적절한 편광 필름이 선택된다. 상기 편광자는 예를 들어, 요오드 또는 2 색성 염료를 함유하는 폴리비닐 알코올계 수지를 주성분으로 하는 고분자 필름의 연신 필름에 의해 얻을 수 있다. 또는, 미국특허 5,523,863호 명세서에 개시되어 있는 바와 같은, 2 색성 물질과 액정성 화합물을 함유하는 액정성 조성물을 일정 방향으로 배향시킨 O 형 편광자나, 미국특허 6,049,428호 명세서에 개시되어 있는 바와 같은, 리오트로픽 액정을 일정 방향으로 배향시킨 E 형 편광자를 사용할 수도 있다.

<94> 바람직하게는 상기 편광자는 요오드 또는 2 색성 염료를 함유하는 폴리비닐 알코올계 수지를 주성분으로 하는 고분자 필름의 연신 필름이다. 편광도가 높아, 액정 표시 장치의 정면 방향의 콘트라스트비를 높게 할 수 있기 때문이다. 상기 폴리비닐 알코올계 수지를 주성분으로 하는 고분자 필름은 예를 들어, 일본 공개특허 공보 2000-315144호의 [실시예 1]에 기재된 방법에 의해 제조된다. 또는, 시판되는 고분자 필름을 연신하여 사용할 수도 있다. 시판되는 고분자 필름으로는 예를 들어, (주) 쿠라레 제조의 상품명 「쿠라레 비닐론 필름」, 토셀로(주) 제조의 상품명 「토셀로 비닐론 필름」, 닛폰 합성 화학공업(주) 제조의 상품명 「니치고 비닐론 필름」 등을 들 수 있다.

<95> 상기 폴리비닐 알코올계 수지로는, 비닐에스테르계 모노머를 중합하여 얻어지는 비닐에스테르계 중합체를 비누화하고, 비닐에스테르 단위를 비닐알코올 단위로 한 것을 사용할 수 있다. 상기 비닐에스테르계 모노머로는 예를 들어, 포름산비닐, 아세트산비닐, 프로피온산비닐, 발레인산비닐, 라우르산비닐, 스테아르산비닐, 벤조산비닐, 피발산비닐, 바사틱산비닐 등을 들 수 있다.

<96> 상기 폴리비닐 알코올계 수지의 평균 중합도로는, 임의의 적절한 평균 중합도가 채용될 수 있다. 상기 폴리비닐 알코올계 수지의 평균 중합도는 바람직하게는 1200~3600 이고, 더욱 바람직하게는 1600~3200 이며, 가장 바람직하게는 1800~3000 이다. 또한, 평균 중합도는 JIS K 6726-1994에 준한 방법에 의해 측정할 수 있다.

<97> 상기 폴리비닐 알코올계 수지의 비누화도는 편광자의 내구성 면에서, 바람직하게는 90 몰%~99.9 몰% 이고, 더욱 바람직하게는 95 몰%~99.9 몰% 이며, 가장 바람직하게는 98 몰%~99.9 몰% 이다. 상기 비누화도란 비누화에 의해 비닐알코올 단위로 변환될 수 있는 단위 중에서, 실제로 비닐알코올 단위로 비누화되어 있는 단위의 비율을 나타낸 것이다. 또한, 폴리비닐 알코올계 수지의 비누화도는 JIS K 6726-1994에 준하여 구할 수 있다.

<98> 본 발명에 사용되는 폴리비닐 알코올계 수지를 주성분으로 하는 고분자 필름은 바람직하게는 가소제로서 다가 알코올을 함유할 수 있다. 상기 다가 알코올로는 예를 들어, 에틸렌글리콜, 글리세린, 프로필렌글리콜, 디에틸렌글리콜, 트리에틸렌글리콜, 테트라에틸렌글리콜, 트리메틸올프로판 등을 들 수 있다. 이들은 단독으로 또는 2 종 이상을 조합하여 사용될 수 있다. 본 발명에서는 연신성, 투명성, 열 안정성 등의 관점에서, 에틸렌글리콜 또는 글리세린이 바람직하게 사용된다.

- <99> 본 발명에 있어서의 다가 알코올의 함유량 (중량비) 으로는, 폴리비닐 알코올계 수지의 전체 고형분 100 에 대해 바람직하게는 1~30 이고, 더욱 바람직하게는 3~25 이며, 가장 바람직하게는 5~20 이다. 상기의 범위라면, 염색성이나 연신성을 보다 한층 향상시킬 수 있다.
- <100> 상기의 폴리비닐 알코올계 수지를 주성분으로 하는 고분자 필름은, 계면 활성제를 추가로 함유할 수 있다. 계면 활성제는 염색성, 연신성 등을 향상시킬 목적으로 사용된다.
- <101> 상기 계면 활성제의 종류로는, 임의의 적절한 종류의 계면 활성제가 채용될 수 있다. 상기 계면 활성제로는 예를 들어, 음이온 계면 활성제, 양이온 계면 활성제 및 비이온 계면 활성제 등을 들 수 있다. 본 발명에서는 비이온 계면 활성제가 바람직하게 사용된다. 상기 비이온 계면 활성제로는 예를 들어, 라우르산 디에탄올아미드, 야자유 지방산 디에탄올아미드, 야자유 지방산 모노에탄올아미드, 라우르산 모노이소프로판올아미드, 올레산 모노이소프로판올아미드 등을 들 수 있다.
- <102> 상기 계면 활성제의 함유량 (중량비) 으로는, 폴리비닐 알코올계 수지 100 에 대해 바람직하게는 0 을 초과하고 5 이하이고, 더욱 바람직하게는 0 을 초과하고 3 이하이며, 가장 바람직하게는 0 을 초과하고 1 이하이다. 상기의 범위로 함으로써, 염색성이나 연신성을 향상시킬 수 있다.
- <103> 상기 2 색성 물질로는 임의의 적절한 2 색성 물질이 채용될 수 있다. 구체적으로는 요오드 또는 2 색성 염료 등을 들 수 있다. 본 명세서에 있어서는, 「2 색성」이란, 광축 방향과 그에 직교하는 방향의 2 방향에서 광의 흡수가 다른 광학적 이방성을 말한다.
- <104> 상기 2 색성 염료로는 예를 들어, 레드 BR, 레드 LR, 레드 R, 핑크 LB, 루빈 BL, 보르도 GS, 스카이블루 LG, 레몬 옐로우, 블루 BR, 블루 2R, 네이비 RY, 그린 LG, 바이올렛 LB, 바이올렛 B, 블랙 H, 블랙 B, 블랙 GSP, 옐로우 3G, 옐로우 R, 오렌지 LR, 오렌지 3R, 스칼렛 GL, 스칼렛 KGL, 콩고레드, 브릴리언트 바이올렛 BK, 스카이블루 G, 스카이블루 GL, 스플라오렌지 GL, 다이렉트 스카이블루, 다이렉트 퍼스트 오렌지 S 및 퍼스트 블랙 등을 들 수 있다.
- <105> 편광자의 제조 방법의 일례에 대하여 도 3 을 참조하여 설명한다. 도 3 은 본 발명에 사용되는 편광자의 대표적인 제조 공정의 개념을 나타내는 모식도이다. 예를 들어, 폴리비닐 알코올계 수지를 주성분으로 하는 고분자 필름 (301) 은 권출부 (300) 로부터 풀어져 요오드 수용액욕 (310) 중에 침지되고, 속도비가 다른 롤 (311 및 312) 로 필름의 길이 방향으로 장력이 부여되면서 팽윤 및 염색 공정에 제공된다. 다음으로, 붕산과 요오드화칼륨을 함유하는 수용액의 욕 (320) 중에 침지되고, 속도비가 다른 롤 (321 및 322) 로 필름의 길이 방향으로 장력이 부여되면서 가교 처리에 제공된다. 가교 처리된 필름은 롤 (331 및 332) 에 의해 요오드화칼륨을 함유하는 수용액욕 (330) 중에 침지되어, 물 세정 처리에 제공된다. 물 세정 처리된 필름은 건조 수단 (340) 으로 건조됨으로써 수분율이 조절되고, 권취부 (360) 에서 권취된다. 편광자 (350) 는 이들의 공정을 거쳐, 상기 폴리비닐 알코올계 수지를 주성분으로 하는 고분자 필름을 본래 길이의 5 배~7 배로 연신함으로써 얻을 수 있다.
- <106> 상기 편광자 (350) 의 수분율로는 임의의 적절한 수분율이 채용될 수 있다. 바람직하게는 수분율은 5%~40% 이고, 더욱 바람직하게는 10%~30% 이며, 가장 바람직하게는 20%~30% 이다.
- <107> (D. 제 1 광학 소자)
- <108> 도 1, 도 2(a) 및 도 2(b) 를 참조하면, 제 1 광학 소자 (30) 는 액정셀 (10) 과 제 1 편광자 (21) 사이에 배치된다. 이러한 형태에 의하면, 당해 제 1 광학 소자가, 편광자의 액정셀측의 보호층으로서 기능하게 되어, 편광자의 열화를 방지하고, 결과적으로, 액정 표시 장치의 표시 특성을 장시간 높게 유지할 수 있다. 제 1 광학 소자 (30) 는 실질적으로 광학적으로 등방성을 갖는다. 본 명세서에 있어서, 「실질적으로 광학적으로 등방성을 갖는다」라는 것은, 광학 소자의 위상차값이 액정 패널의 광학 특성에 실질적으로 영향을 주지 않을 정도로 작은 것을 말한다.
- <109> 본 발명에 사용되는 제 1 광학 소자는 바람직하게는 하기 식 (1) 및 (2) 를 만족한다.
- <110>
$$\text{Re}[590] \lesssim 10\text{nm} \quad \dots (1)$$
- <111>
$$|\text{Rth}[590]| \lesssim 10\text{nm} \quad \dots (2)$$
- <112> 단, $\text{Re}[590]$ 및 $\text{Rth}[590]$ 은 각각 23℃ 에서의 파장 590nm 의 광으로 측정된 면내의 위상차값 및 두께 방향의

위상차값이다.

<113> (D-1. 제 1 광학 소자의 광학 특성)

<114> 본 명세서에 있어서 Re[590] 이란, 23℃ 에서의 파장 590nm 의 광으로 측정된 면내의 위상차값을 말한다. 또한, 본 명세서에 있어서 「면내의 위상차값」 이란, 광학 소자가 단독의 위상차 필름으로 구성되는 경우에는 당해 필름면 내의 위상차값을 의미하고, 광학 소자가 위상차 필름을 포함하는 적층체로 구성되는 경우에는, 적층체 전체의 면내의 위상차값을 의미한다. Re[590] 은 파장 590nm 에서의 광학 소자의 지상축 방향, 진상축 방향의 굴절률을 각각 n_x , n_y 로 하고, d (nm) 를 광학 소자의 두께로 했을 때, 식 : $Re[590]=(n_x-n_y) \times d$ 에 의해 구할 수 있다. 또한, 지상축이란 면내의 굴절률의 최대가 되는 방향을 말한다.

<115> 상기 제 1 광학 소자의 Re[590] 은 바람직하게는 0nm~10nm 이고, 더욱 바람직하게는 0nm~6nm 이고, 특히 바람직하게는 0nm~4nm 이며, 가장 바람직하게는 0nm~2nm 이다. Re[590] 을 상기의 범위로 함으로써, 경사 방향의 광 유출량이 작고, 선명한 화상을 표시할 수 있는 액정 표시 장치를 얻을 수 있다.

<116> 본 명세서에서 Rth[590] 이란, 23℃ 에서의 파장 590nm 의 광으로 측정된 두께 방향의 위상차값을 말한다. Rth[590] 은 파장 590nm 에서의 광학 소자 지상축 방향, 두께 방향의 굴절률을 각각 n_x , n_z 로 하고, d (nm) 를 광학 소자의 두께로 했을 때, 식 : $Rth[590]=(n_x-n_z) \times d$ 에 의해 구할 수 있다. 또한, 지상축이란 면내의 굴절률의 최대가 되는 방향을 말한다.

<117> 상기 제 1 광학 소자의 Rth[590] 의 절대값 ($|Rth[590]|$) 은 바람직하게는 10nm 이하이고, 더욱 바람직하게는 8nm 이하이고, 특히 바람직하게는 6nm 이하이며, 가장 바람직하게는 4nm 이하이다. Rth[590] 의 절대값을 상기의 범위로 함으로써, 경사 방향의 광 유출량이 작고, 선명한 화상을 표시할 수 있는 액정 표시 장치를 얻을 수 있다.

<118> Re[590] 및 Rth[590] 은 오우시 계측 기기 (주) 제조의 상품명 「KOBRA21-ADH」 를 사용해서 구할 수도 있다. 23℃ 에서의 파장 590nm 의 면내의 위상차값 (Re), 지상축을 경사축으로 하여 40 도 경사시켜 측정된 위상차값 (R40), 광학 소자의 두께 (d) 및 광학 소자의 평균 굴절률 (n_0) 을 사용하여, 이하의 식 (I)~(iv) 로부터 컴퓨터 수치 계산에 의해 n_x , n_y 및 n_z 를 구하고, 이어서 식 (iv) 에 의해 Rth 를 계산할 수 있다. 여기에서, ϕ 및 n_y' 는 각각 이하의 식 (v) 및 (vi) 로 나타난다.

<119> $Re=(n_x-n_y) \times d \quad \dots (I)$

<120> $R40=(n_x-n_y') \times d / \cos(\phi) \quad \dots (ii)$

<121> $(n_x+n_y+n_z)/3= n_0 \quad \dots (iii)$

<122> $Rth=(n_x-n_z) \times d \quad \dots (iv)$

<123> $\phi = \sin^{-1}[\sin(40^\circ) / n_0] \quad \dots (v)$

<124> $n_y' = n_y \times n_z [n_y^2 \times \sin^2(\phi) + n_z^2 \times \cos^2(\phi)]^{1/2} \quad \dots (vi)$

<125> (D-2. 제 1 광학 소자의 배치 수단)

<126> 도 1 을 참조하면, 제 1 광학 소자 (30) 를 배치하는 방법으로는, 목적에 따라 임의의 적절한 방법이 채용될 수 있다. 바람직하게는 상기 제 1 광학 소자 (30) 는, 그 표면에 접착층 (도시하지 않음) 을 형성하여, 제 1 편광자 (21) 와 액정셀 (10) 에 접촉된다. 이와 같이, 각 광학 소자의 틈새를 접착층으로 채워 액정 표시 장치에 삽입했을 때, 각 광학 소자의 광학축의 관계가 어긋나는 것을 방지하거나, 각 광학 소자끼리가 닿아 흠집이 생기거나 하는 것을 방지할 수 있다. 또한, 각 광학 소자의 층간의 계면에서 생기는 반사나 굴절의 악영향을 적게 할 수 있기 때문에, 선명한 화상을 표시할 수 있는 액정 표시 장치가 얻어질 수 있다.

<127> 상기 제 1 광학 소자 (30) 는 실질적으로는 광학적으로 등방성을 갖지만, 실용 범위에서는 지상축이 검출되는 경우가 있다. 그러한 경우에는, 바람직하게는 상기 제 1 광학 소자 (30) 는, 그 지상축이 인접하는 제 1 편광자 (21) 의 흡수축과 실질적으로 평행 또는 직교하도록 배치된다. 바람직하게는 제 1 광학 소자 (30) 는, 그 지상축이 인접하는 제 1 편광자 (21) 의 흡수축과 실질적으로 평행해지도록 배치된다. 물 제작이 가능하고, 접착이 용이해져, 결과적으로 제조 효율이 대폭 향상될 수 있기 때문이다. 또한, 본 명세서에서 「실질적으로 평행」 이란, 제 1 광학 소자 (30) 의 지상축과 제 1 편광자 (21) 의 흡수축이 이루는 각도가 $0^\circ \pm 2^\circ$ 인 경우를 포함하고, 바람직하게는 $0^\circ \pm 1^\circ$ 이며, 더욱 바람직하게는 $0^\circ \pm 0.5^\circ$ 이다. 「실질적으로 직교」란,

제 1 광학 소자 (30) 의 지상축과 제 1 편광자 (21) 의 흡수축이 이루는 각도가 $90^{\circ} \pm 2^{\circ}$ 인 경우를 포함하고, 바람직하게는 $90^{\circ} \pm 1^{\circ}$ 이며, 더욱 바람직하게는 $90^{\circ} \pm 0.5^{\circ}$ 이다.

<128> 상기 접착층의 두께는 사용 목적이나 접착력 등에 따라 적당히 결정할 수 있다. 바람직하게는 상기 접착층의 두께는 $0.1\mu\text{m} \sim 100\mu\text{m}$ 이고, 더욱 바람직하게는 $0.5\mu\text{m} \sim 50\mu\text{m}$ 이다. 상기의 범위라면, 접합되는 광학 소자나 편광자에 들뜸이나 박리가 생기지 않아, 실용상 악영향이 없는 접착력과 접착 시간이 얻어질 수 있다.

<129> 상기 접착층을 형성하는 재료로는 예를 들어, C-2 항에서 예시한 것 중에서 적당히 적절한 것이 선택될 수 있다. 바람직하게는 광학 투명성이 우수하고, 적절한 젖음성과 응집성과 접착성의 접착 특성을 나타내며, 내후성이나 내열성이 우수하다는 점에서, 아크릴계 중합체를 베이스 폴리머로 하는 감압성 접착제 (아크릴계 접착제라고도 함) 가 사용된다. 상기 접착층에는, 시판되는 광학용 양면 테이프를 그대로 사용할 수도 있다. 시판되는 광학용 양면 테이프로는 예를 들어, 소우켄 화학 (주) 제조의 상품명 「SK-2057」 을 들 수 있다.

<130> (D-3. 제 1 광학 소자의 구성)

<131> 본 발명에 사용되는 제 1 광학 소자의 구성 (적층 구조) 은, 상기 D-1 항에 기재한 광학 특성을 만족시키는 것이라면 특별히 제한은 없다. 구체적으로는, 제 1 광학 소자는 실질적으로 광학적으로 등방성을 갖는 고분자 필름이어도 되고, 2 장 이상의 위상차 필름으로 구성되는 적층체이어도 된다. 바람직하게는 상기 제 1 광학 소자는 단독의 실질적으로 광학적으로 등방성을 갖는 고분자 필름이다. 표시 균일성이 우수하고, 또한 액정 패널을 얇게 할 수 있기 때문이다. 상기 제 1 광학 소자가 적층체인 경우에는, 접착층을 포함해도 된다. 적층체가 2 장 이상의 위상차 필름을 포함하는 경우에는, 바람직하게는 다른 특성을 갖는 위상차 필름이 사용된다. 또한, 상기 실질적으로 광학적으로 등방성을 갖는 고분자 필름 및 위상차 필름의 상세한 것에 대해서는 D-4 항에서 후술한다.

<132> 상기 제 1 광학 소자에 위상차 필름이 사용되는 경우, 상기 위상차 필름의 $\text{Re}[590]$ 및 $\text{Rth}[590]$ 은, 사용되는 위상차 필름의 매수에 따라 적당히 선택할 수 있다. 예를 들어, 제 1 광학 소자가 2 장 이상의 위상차 필름을 포함하는 적층체인 경우에는, 각각의 위상차 필름의 $\text{Re}[590]$ 및 $\text{Rth}[590]$ 의 합계가, 제 1 광학 소자의 $\text{Re}[590]$ 및 $\text{Rth}[590]$ 과 각각 동일해지도록 설계하는 것이 바람직하다. 구체적으로는, 제 1 광학 소자는 $\text{Re}[590]$ 이 10nm 이고, $\text{Rth}[590]$ 이 60nm 인 위상차 필름과 $\text{Re}[590]$ 이 10nm 이고, $\text{Rth}[590]$ 이 -60nm 인 위상차 필름을 각각의 지상축이 서로 직교하도록 2 장 적층하여 얻을 수 있다. 2 장의 위상차 필름을 각각의 지상축이 직교하도록 배치함으로써, 광학 소자의 $\text{Re}[590]$ 을 작게 할 수 있다. 또, 간단하게 하기 위해, 위상차 필름이 2 장 이하의 경우에 대해서만 예시했지만, 3 장 이상의 위상차 필름을 포함하는 적층체에 대해서도 본 발명을 적용할 수 있다는 것은 말할 필요도 없다.

<133> 상기 제 1 광학 소자의 전체 두께는 그 구성에 따라서도 다르지만, 바람직하게는 $10\mu\text{m} \sim 200\mu\text{m}$ 이고, 더욱 바람직하게는 $20\mu\text{m} \sim 200\mu\text{m}$ 이고, 특히 바람직하게는 $30\mu\text{m} \sim 150\mu\text{m}$ 이며, 가장 바람직하게는 $30\mu\text{m} \sim 100\mu\text{m}$ 이다. 상기의 범위로 함으로써, 광학적 균일성이 우수한 광학 소자를 얻을 수 있다.

<134> (D-4. 제 1 광학 소자에 사용되는 광학 필름)

<135> 제 1 광학 소자에 사용되는 광학 필름으로는 임의의 적절한 것이 채용될 수 있다. 상기 광학 필름은 투명성, 기계적 강도, 열 안정성, 수분 차폐성 등이 우수한 것이 바람직하다.

<136> 상기 광학 필름의 두께는 적층되는 매수에 따라 변화할 수 있다. 대표적으로는, 얻어지는 제 1 광학 소자의 전체 두께가, 바람직하게는 $10\mu\text{m} \sim 200\mu\text{m}$ 가 되도록 설정된다. 예를 들어, 제 1 광학 소자가 단독의 실질적으로 광학적으로 등방성을 갖는 고분자 필름으로 구성되는 경우에는, 당해 필름의 두께는 바람직하게는 $10\mu\text{m} \sim 200\mu\text{m}$ 이다 (즉, 제 1 광학 소자의 전체 두께와 동일하다). 또, 예를 들어, 제 1 광학 소자가 2 장의 위상차 필름의 적층체인 경우에는, 각각의 위상차 필름의 두께는, 그 합계가 제 1 광학 소자의 바람직한 전체 두께가 되는 한, 임의의 적절한 두께가 채용될 수 있다. 따라서, 각각의 위상차 필름의 두께는 동일해도 되고 상이해도 된다. 2 장의 위상차 필름을 적층하는 경우의 일 실시형태에 있어서는, 일방의 위상차 필름의 두께는 바람직하게는 $5\mu\text{m} \sim 100\mu\text{m}$ 이다.

<137> 상기 광학 필름의 광탄성 계수의 절대값 ($\text{C}[590]$ (m^2/N)) 은 바람직하게는 $1 \times 10^{-12} \sim 100 \times 10^{-12}$ 이고, 더욱 바람직하게는 $1 \times 10^{-12} \sim 60 \times 10^{-12}$ 이며, 특히 바람직하게는 $1 \times 10^{-12} \sim 30 \times 10^{-12}$ 이다. 상기 광학 필름의

재료로서, 광탄성 계수의 절대값이 상기 범위인 것을 사용함으로써, 표시 균일성이 우수한 액정 표시 장치를 얻을 수 있다.

- <138> 상기 광학 필름의 23℃ 에서의 파장 590nm 의 광으로 측정된 투과율은, 바람직하게는 80% 이상이고, 더욱 바람직하게는 85% 이상이며, 특히 바람직하게는 90% 이상이다. 제 1 광학 소자도 동일한 광투과율을 갖는 것이 바람직하다. 또한, 상기 투과율의 이론상의 상한은 100% 이고, 실현 가능한 상한은 96% 이다.
- <139> 본 발명에 사용되는 제 1 광학 소자가, 단독의 실질적으로 광학적으로 등방성을 갖는 고분자 필름으로 구성되는 경우, 바람직하게는 상기 제 1 광학 소자는 열가소성 수지를 함유하는 고분자 필름을 포함한다. 상기 열가소성 수지는 비정성 폴리머이어도 되고, 결정성 폴리머이어도 된다. 비정성 폴리머는 투명성이 우수하다는 이점을 갖고, 결정성 폴리머는 강성, 강도, 내약품성이 우수하다는 이점을 갖는다. 상기 열가소성 수지를 함유하는 고분자 필름은 연신되어 있어도 되고, 연신되어 있지 않아도 된다.
- <140> 상기 열가소성 수지로는 아크릴계 수지, 폴리올레핀 수지, 시클로올레핀계 수지, 폴리염화비닐계 수지, 셀룰로오스계 수지, 스티렌계 수지, 아크릴로니트릴·부타디엔·스티렌계 수지, 아크릴로니트릴·스티렌계 수지, 폴리메타크릴산메틸, 폴리아세트산비닐, 폴리염화비닐리덴계 수지 등의 범용 플라스틱 ; 폴리아미드계 수지, 폴리아세탈계 수지, 폴리카보네이트계 수지, 변성 폴리페닐렌에테르계 수지, 폴리부틸렌테레프탈레이트계 수지, 폴리에틸렌테레프탈레이트계 수지 등의 범용 엔지니어링 플라스틱 ; 폴리페닐렌술퍼드계 수지, 폴리술폰계 수지, 폴리에테르술폰계 수지, 폴리에테르에테르케톤계 수지, 폴리알릴레이트계 수지, 액정성 수지, 폴리아미드이미드계 수지, 폴리이미드계 수지, 폴리테트라플루오로에틸렌계 수지 등의 슈퍼엔지니어링 플라스틱 등을 들 수 있다.
상기의 열가소성 수지는 단독으로 또는 2 종 이상을 조합하여 사용할 수 있다. 또, 상기의 열가소성 수지는 임의의 적절한 폴리머 변성을 하고 나서 사용할 수도 있다. 상기 폴리머 변성으로는 예를 들어, 공중합, 가교, 분자 말단, 입체 규칙성 등의 변성을 들 수 있다.
- <141> 본 발명에 사용되는 제 1 광학 소자는 바람직하게는 아크릴계 수지, 노르보르넨계 수지 또는 셀룰로오스계 수지를 함유하는 고분자 필름을 포함한다. 특히, 제 1 광학 소자는 노르보르넨계 수지 또는 셀룰로오스계 수지를 함유하는 고분자 필름이 바람직하다. 고분자 필름 Re[590] 및 Rth[590] 이 작은 고분자 필름이 얻어지기 때문이다.
- <142> 상기 아크릴계 수지를 주성분으로 하는 고분자 필름은 예를 들어, 일본 공개특허공보 2004-198952호의 실시예 1 에 기재된 방법에 의해 얻을 수 있다.
- <143> 본 명세서에 있어서, 노르보르넨계 수지란, 출발 원료 (모노머) 의 일부 또는 전부에 노르보르넨 고리를 갖는 노르보르넨계 모노머를 사용하여 얻어지는 중합체를 말한다. 또한, 상기 노르보르넨계 수지는 출발 원료로서 노르보르넨 고리 (노르보르넨 고리에 2 중 결합을 갖는 것) 을 갖는 것이 사용되는데, (공)중합체의 상태에서는 구성 단위에 노르보르넨 고리를 갖고 있어도 되고, 갖고 있지 않아도 된다. (공)중합체의 상태에서 구성 단위에 노르보르넨 고리를 갖지 않는 노르보르넨계 수지로는 예를 들어, 개열에 의해 5 원환이 되는 모노머, 대표적으로는, 노르보르넨, 디시클로펜타디엔, 5-페닐노르보르넨 등이나 이들의 유도체 등을 들 수 있다. 상기 노르보르넨계 수지가 공중합체인 경우, 그 분자의 배열 상태는 특별히 제한은 없어, 랜덤 공중합체이어도 되고, 블록 공중합체이어도 되며, 그래프트 공중합체이어도 된다.
- <144> 상기 노르보르넨계 수지로는 시판되는 것을 그대로 사용할 수 있다. 또는, 시판되는 노르보르넨계 수지에 임의의 적절한 폴리머 변성을 실시한 것도 사용할 수 있다. 시판되는 노르보르넨계 수지로는 예를 들어, JSR (주) 제조의 아톤 시리즈 (상품명 ; ARTON FLZR50, ARTON FLZR70, ARTON FLZL100, ARTON F5023, ARTON FX4726, ARTON FX4727, ARTON D4531, ARTON D4532), 닛폰 제온 (주) 제조의 제오시아 시리즈 (상품명 ; ZEONOR 750R, ZEONOR 1020R, ZEONOR 1600), 미즈이 화학 (주) 제조의 아페르 시리즈 (APL8008T, APL6509T, APL6011T, APL6013T, APL6015T, APL5014T), TICONA 사 제조의 COC 수지 (상품명 ; TOPAS) 등을 들 수 있다.
- <145> 상기 노르보르넨계 수지로는 예를 들어, (A) 노르보르넨계 모노머의 개환 (공)중합체를 수소 첨가한 수지, (B) 노르보르넨계 모노머를 부가 (공)중합시킨 수지 등을 들 수 있다. 또한, 상기 노르보르넨계 모노머의 개환 공중합체는 1 종 이상의 노르보르넨계 모노머와, α-올레핀류, 시클로알켄류, 및/또는 비공액 디엔류와의 개환 공중합체를 수소 첨가한 수지를 함유한다. 또, 상기 노르보르넨계 모노머를 부가 공중합시킨 수지에는, 1 종 이상의 노르보르넨계 모노머와, α-올레핀류, 시클로알켄류, 및/또는 비공액 디엔류와의 부가형 공중합시킨 수지를 포함한다.
- <146> 상기 노르보르넨계 모노머의 개환 (공)중합체를 수소 첨가한 수지는, 노르보르넨계 모노머 등을 메타시시스 반

응시켜 개환 (공)중합체를 얻고, 또한 당해 개환 (공)중합체를 수소 첨가하여 얻을 수 있다. 구체적으로는 예를 들어, (주) NTS 출판의 「유틸리티 폴리머 재료의 개발·응용 기술」 p.103~p.111 (2003 년판) 에 기재된 방법, 일본 공개특허공보 평11-116780호의 단락 [0059]~[0060] 에 기재된 방법, 일본 공개특허공보 2001-350017호의 단락 [0035]~[0037] 에 기재된 방법, 일본 공개특허공보 2005-008698호의 단락 [0053] 에 기재된 방법 등을 들 수 있다. 상기 노르보르넨계 모노머를 부가 (공)중합시킨 수지는 예를 들어, 일본 공개특허공보 소 61-292601호의 실시예 1 에 기재된 방법에 의해 얻을 수 있다.

<147> 상기 노르보르넨계 수지의 중량평균분자량 (Mw) 은 테트라히드로푸란 용매에 의한 겔 투과형 크로마토그래피 (GPC)법으로 측정된 값이, 바람직하게는 20,000~400,000, 더욱 바람직하게는 25,000~200,000, 특히 바람직하게는 30,000~100,000, 가장 바람직하게는 40,000~80,000 의 범위의 것이다. 중량평균분자량이 상기의 범위라면 기계적 강도가 우수하고, 용해성, 성형성, 유연 또는 압출의 조작성이 양호한 것이 된다.

<148> 상기 셀룰로오스계 수지는 임의의 적절한 셀룰로오스계 수지가 채용될 수 있다. 상기 셀룰로오스계 수지는 바람직하게는 셀룰로오스의 수산기의 일부 또는 전부가 아세틸기, 프로피오닐기 및/또는 부틸기로 치환된 셀룰로오스 유기산 에스테르 또는 셀룰로오스 혼합 유기산 에스테르이다. 상기 셀룰로오스 유기산 에스테르 또는 셀룰로오스 혼합 유기산 에스테르로는 예를 들어, 셀룰로오스아세테이트, 셀룰로오스프로피오네이트, 셀룰로오스부틸레이트, 셀룰로오스아세테이트프로피오네이트, 셀룰로오스아세테이트부틸레이트 등을 들 수 있다. 상기 셀룰로오스계 수지는 예를 들어, 일본 공개특허공보 2001-188128호 [0040]~[0041] 에 기재된 방법 등에 의해 얻을 수 있다.

<149> 상기 셀룰로오스계 수지는 시판되는 것을 그대로 사용할 수 있다. 또는, 시판되는 수지에 임의의 적절한 폴리머 변성을 실시한 것을 사용할 수도 있다. 상기 폴리머 변성으로는 예를 들어, 공중합, 가교, 분자 말단, 입체 규칙성 등의 변성을 들 수 있다. 시판되는 셀룰로오스계 수지로는 예를 들어, 다이셀 파인케미컬 (주) 제조의 셀룰로오스아세테이트프로피오네이트 수지 (상품명 ; 307E-09, 360A-09, 360E-16), EASTMAN 사 제조의 셀룰로오스아세테이트 (상품명 ; CA-398-30, CA-398-30L, CA-320S, CA-394-60S, CA-398-10, CA-398-3, CA-398-30, CA-398-6), EASTMAN 사 제조의 셀룰로오스부틸레이트 (상품명 ; CAB-381-0.1, CAB-381-20, CAB-500-5, CAB-531-1, CAB-551-0.2, CAB-553-0.4), EASTMAN 사 제조의 셀룰로오스아세테이트프로피오네이트 (상품명 ; CAP-482-0.5, CAP-482-20, CAP-504-0.2) 등을 들 수 있다.

<150> 상기 셀룰로오스계 수지의 중량평균분자량 (Mw) 은 테트라히드로푸란 용매에 의한 겔 투과형 크로마토그래피 (GPC)법으로 측정된 값이, 바람직하게는 20,000~1,000,000, 더욱 바람직하게는 25,000~800,000, 특히 바람직하게는 30,000~400,000, 가장 바람직하게는 40,000~200,000 의 범위인 것이다. 중량평균분자량이 상기의 범위라면, 기계적 강도가 우수하고, 용해성, 성형성, 유연 또는 압출의 조작성이 양호한 것이 된다.

<151> 또, 본 발명에 사용되는 제 1 광학 소자는, 부(負)의 고유 복굴절값을 갖는 열가소성 수지와 정(正)의 고유 복굴절값을 갖는 열가소성 수지를 함유하는 수지 조성물을 주성분으로 하는 고분자 필름을 포함하고 있어도 된다. 부의 고유 복굴절값을 갖는 열가소성 수지로는, 이소부틸렌·N-메틸말레이미드 공중합체가 바람직하고, 정(正)의 고유 복굴절값을 갖는 열가소성 수지로는, 아크릴로니트릴·스티렌 공중합체가 바람직하다. 당해 수지 조성물을 주성분으로 하는 고분자 필름은 위상차의 발현이 작기 때문에, 연신 처리를 실시해도 된다.

<152> 상기 수지 조성물을 주성분으로 하는 고분자 필름에 있어서, 부의 고유 복굴절값을 갖는 열가소성 수지의 함유량은, 사용되는 수지의 종류 등에 따라 적당히 적절한 범위가 선택되는데, 이 고분자 필름의 전체 고형분 100 중량부에 대해 바람직하게는 30 중량부~90 중량부이고, 더욱 바람직하게는 40 중량부~80 중량부이며, 가장 바람직하게는 50 중량부~75 중량부이다. 상기의 범위라면, 기계적 강도가 우수하고, 위상차를 작게 제어할 수 있다. 또한, 상기 이소부틸렌·N-메틸말레이미드 공중합체와, 아크릴로니트릴·스티렌 공중합체를 함유하는 수지 조성물을 주성분으로 하는 고분자 필름은, 일본 공개특허공보 평5-9193호에 기재된 방법에 의해 얻을 수 있다.

<153> 상기 열가소성 수지를 함유하는 고분자 필름을 얻는 방법으로는, 임의의 적절한 성형 가공법이 사용된다. 예를 들어, 압축 성형법, 트랜스퍼 성형법, 사출 성형법, 압출 성형법, 블로 성형법, 분말 성형법, FRP 성형법 및 솔벤트 캐스팅법 등으로부터 적당히 적절한 것이 선택될 수 있다. 이들 제법 중에서도 솔벤트 캐스팅법이 바람직하다. 평활성, 광학 균일성이 우수한 필름을 얻을 수 있기 때문이다. 상기 솔벤트 캐스팅법은 구체적으로는 예를 들어, 주성분이 되는 열가소성 수지, 첨가제 등을 함유하는 수지 조성물을 용제에 용해한 농후 용액 (도프) 을 탈포하여, 엔드리스 스테인레스 벨트 또는 회전 드럼의 표면에 시트 형상으로 균일하게 유연하고, 용제를 증발시켜 필름을 성형하는 방법이다.

- <154> 상기 열가소성 수지를 함유하는 고분자 필름의 성형시에 채용되는 조건은, 수지의 조성이나 종류, 성형 가공법에 따라 적절히 선택될 수 있다. 솔벤트 캐스팅법이 사용되는 경우, 사용되는 용제의 종류로는 예를 들어, 시클로펜타논, 시클로헥사논, 메틸이소부틸케톤, 톨루엔, 아세트산에틸, 디클로로메탄, 테트라히드로푸란 등을 들 수 있다. 상기의 용제를 건조시키는 방법은, 공기 순환식 건조 오븐 등을 사용하여, 저온에서 고온으로 서서히 승온하면서 실시하는 것이 바람직하다. 또, 상기의 용제를 건조시키는 온도 범위는, 바람직하게는 50℃~250℃ 이고, 더욱 바람직하게는 80℃~150℃ 이다. 용제의 종류나 건조 온도는 상기의 조건을 선택함으로써 평활성, 광학 균일성이 우수한 고분자 필름을 얻을 수 있다. 또한, 상기 열가소성 수지를 함유하는 고분자 필름의 Re[590] 및 Rth[590] 은 수지의 조성이나 종류, 건조 조건, 성형 후의 필름의 두께 등에 따라 적당히 조정할 수 있다. 예를 들어, 셀룰로오스계 수지를 함유하는 고분자 필름의 Re[590] 및 Rth[590] 을 작게 제어하는 방법으로는, 일본 공개특허공보 2005-105139호의 실시예 1 및 실시예 2 에 기재된 방법을 들 수 있다.
- <155> 상기 열가소성 수지를 함유하는 고분자 필름에는 임의의 적절한 첨가제를 추가로 함유할 수 있다. 첨가제의 구체예로는, 가소제, 열안정제, 광안정제, 활제, 항산화제, 자외선 흡수제, 난연제, 착색제, 대전 방지제, 상용화제, 가교제 및 증점제 등을 들 수 있다. 사용되는 첨가제의 종류 및 양은 목적에 따라 적당히 설정될 수 있다. 예를 들어, 상기 첨가제의 함유량 (중량비) 은, 열가소성 수지 100 에 대해 바람직하게는 0 을 초과하고 20 이하이고, 더욱 바람직하게는 0 을 초과하고 10 이하이며, 가장 바람직하게는 0 을 초과하고 5 이하이다.
- <156> 상기 열가소성 수지를 함유하는 고분자 필름은 시판되는 필름을 그대로 사용할 수 있다. 또는, 시판되는 필름에 연신 처리 및/또는 완화 처리 등의 2 차 가공을 실시한 것을 사용할 수 있다. 시판되는 노르보르넨계 수지를 함유하는 고분자 필름으로는 예를 들어, JSR (주) 제조의 아톤 시리즈 (상품명 ; ARTON F, ARTON FX, ARTON D) 나, (주) 옵테스 제조의 제오노아 시리즈 (상품명 ; ZEONOR ZF14, ZEONOR ZF16) 등을 들 수 있다. 시판되는 셀룰로오스계 수지를 함유하는 고분자 필름으로는, 후지 사진 필름 (주) 제조의 후지택 시리즈 (상품명 ; ZRF80S, TD80UF, TDY-80UL), 코니카 미놀타 옵토 (주) 제조의 상품명 「KC8UX2M」 등을 들 수 있다.
- <157> 본 발명에 사용되는 제 1 광학 소자가 2 장 이상의 위상차 필름을 포함하는 적층체로 구성되는 경우, 바람직하게는 상기 제 1 광학 소자는, 하기 식 (3) 및 (4) 를 만족시키는 제 1 위상차 필름과, 하기 식 (5) 및 (6) 을 만족시키는 제 2 위상차 필름을 포함한다.
- <158> $Re[590] \leq 10nm \quad \dots (3)$
- <159> $10nm < Rth[590] \leq 200nm \quad \dots (4)$
- <160> $Re[590] \leq 10nm \quad \dots (5)$
- <161> $-200nm \leq Rth[590] < -10nm \quad \dots (6)$
- <162> 단, Re[590] 및 Rth[590] 은 각각 23℃ 에서의 파장 590nm 의 광으로 측정된 면내의 위상차값 및 두께 방향의 위상차값이다.
- <163> 상기 제 1 위상차 필름은, 바람직하게는 실질적으로 광학적으로 부의 1 축성을 갖고, 이상적으로는 법선 방향에 광축을 갖는다. 상기 제 1 위상차 필름은 지상축 방향의 굴절률을 nx, 진상축 방향의 굴절률을 ny, 두께 방향의 굴절률을 nz 로 했을 때, 굴절률 분포가 nx≒ny>nz 를 만족시키는 것을 말한다. 또한, 본 명세서에 있어서, 「nx 와 ny 가 실질적으로 동일한 경우」란, Re[590] 이 0nm~10nm 인 것을 포함하고, 바람직하게는 0nm~6nm 이고, 더욱 바람직하게는 0nm~4nm 이다.
- <164> 상기 제 1 위상차 필름의 Rth[590] 은 바람직하게는 10nm 를 초과하고 200nm 이하이고, 더욱 바람직하게는 20nm~150nm 이며, 특히 바람직하게는 40nm~120nm 이다. 상기의 범위라면, 광학적 균일성이 우수한 위상차 필름을 얻을 수 있다.
- <165> 상기 제 1 위상차 필름은 임의의 적절한 재료에 의해 형성될 수 있다. 상기 제 1 위상차 필름으로는 예를 들어, 일본 공개특허공보 2005-097621호의 단락 [0049]~[0063] 에 기재되어 있는 셀룰로오스계 수지를 함유하는 고분자 필름, 일본 공개특허공보 2003-287750호의 단락 [0100] 에 기재되어 있는 폴리이미드계 수지를 함유하는 고분자 필름, 일본 공개특허공보 2003-287623호의 단락 [0123] 에 기재되어 있는 콜레스테릭 배열로 배향

시킨 액정 화합물을 함유하는 조성물의 고화층 및/또는 경화층, 일본 공개특허공보 평7-281028호의 단락 [0068]에 기재되어 있는 디스코틱 액정 화합물을 함유하는 조성물의 고화층 및/또는 경화층, 및 일본 공개특허공보 평9-80233호의 단락 [0034]에 기재되어 있는 수평윤성 무기층 형상 화합물의 고화층 등을 들 수 있다.

<166> 상기 제 2 위상차 필름은 바람직하게는 실질적으로 광학적으로 정의 1 축성을 갖고, 이상적으로는 법선 방향으로 광축을 갖는다. 상기 제 2 위상차 필름은 지상축 방향의 굴절률을 n_x , 진상축 방향의 굴절률을 n_y , 두께 방향의 굴절률을 n_z 로 했을 때, 굴절률 분포가 $n_z > n_x \approx n_y$ 를 만족시키는 것을 말한다. 또한, 본 명세서에 있어서, $n_x \approx n_y$ 란 n_x 와 n_y 가 완전히 동일한 경우뿐만 아니라, 실질적으로 동일한 것을 포함한다. 여기에서, 「 n_x 와 n_y 가 실질적으로 동일한 경우」란, $Re[590]$ 이 0nm~10nm인 것을 포함하고, 바람직하게는 0nm~6nm이며, 더욱 바람직하게는 0nm~4nm이다.

<167> 상기 제 2 위상차 필름의 $Rth[590]$ 은 바람직하게는 -200nm 이상 10nm 미만이고, 더욱 바람직하게는 -150nm~-20nm이며, 특히 바람직하게는 -120nm~-40nm이다. 상기의 범위라면, 광학적 균일성이 우수한 위상차 필름을 얻을 수 있다.

<168> 상기 제 2 위상차 필름은 임의의 적절한 재료에 의해 형성될 수 있다. 상기 제 2 위상차 필름으로는 예를 들어, 일본 공개특허공보 2002-174725호의 실시예 1이나, 일본 공개특허공보 2003-149441호의 실시예 1에 기재되어 있는 호메오트로픽 배열로 배향시킨 액정 화합물을 함유하는 조성물의 고화층 또는 경화층, 토소 연구·기술 보고 제48권 (2004년판)에 기재되어 있는 부의 고유 복굴절을 나타내는 고분자 필름의 2축 연신 필름, 일본 공개특허공보 2005-120352호의 단락 [0074]~[0091]에 기재되어 있는 $Rth[590]$ 이 부의 값을 나타내는 셀룰로오스계 수지를 함유하는 고분자 필름 등을 들 수 있다. 바람직하게는 상기 제 2 위상차 필름은, 호메오트로픽 배열로 배향시킨 액정 화합물을 함유하는 조성물의 고화층 또는 경화층이다. 두께가 얇고, 광학적 균일성이 우수한 것이 얻어지기 때문이다.

<169> 제 1 광학 소자로서, 상기 제 1 위상차 필름과 제 2 위상차 필름을 포함하는 적층체를 사용하는 경우에는, 당해 적층체에 있어서의 제 1 위상차 필름의 축을 제 1 편광자에 부착시키는 것이 바람직하다. 제 1 광학 소자는 제 1 편광자의 보호층으로서 기능하는데, 상기와 같이, 적층체에 있어서의 제 1 위상차 필름의 축을 제 1 편광자에 부착하는 경우가, 제 2 위상차 필름의 축을 제 1 편광자에 부착하는 경우보다도 보호 기능면에서 우수하다.

<170> (E. 제 2 광학 소자)

<171> 본 발명의 액정 패널은 바람직하게는 액정셀과 제 2 편광자 사이에 임의의 광학 소자가 배치된다. 도 4는 본 발명의 다른 실시형태에 따른 액정 패널의 개략 단면도이다. 도 5(a)는 이 액정 패널이 E 모드를 채용하는 경우의 개략 사시도이고, 도 5(b)는 이 액정 패널이 O 모드를 채용하는 경우의 개략 사시도이다. 도 5(a) 및 도 5(b)에서는 상축이 시인축이고, 하축이 백라이트축이다. 도 4 및 도 5(a) 및 도 5(b)에서의 각 구성 부재의 세로, 가로 및 두께의 비율은 실제와는 다르게 되어 있는 것에 유의하기 바란다. 이 액정 패널(101)은 액정셀(10)과 제 2 편광자(22) 사이에, 하기 식(7) 및 (8)을 만족시키는 제 2 광학 소자를 추가로 구비한다. 이러한 형태에 의하면, 당해 제 2 광학 소자가 편광자의 액정셀축의 보호층으로서 기능하게 되어, 편광자의 열화를 방지하고, 결과적으로, 액정 표시 장치의 표시 특성을 장시간 높게 유지할 수 있다.

<172> $Re[590] \leq 10nm \quad \dots (7)$

<173> $10nm < Rth[590] \leq 100nm \quad \dots (8)$

<174> 단, $Re[590]$ 및 $Rth[590]$ 은 각각 23℃에서의 파장 590nm의 광으로 측정된 면내의 위상차값 및 두께 방향의 위상차값이다.

<175> E 모드의 액정 패널의 경우, 바람직하게는 도 5(a)와 같이, 제 1 편광자(21) 및 제 1 광학 소자(30)는 액정셀(10)의 시인축에 배치되고, 제 2 편광자(22) 및 제 2 광학 소자(40)는 액정셀(10)의 백라이트축에 배치될 수 있다. O 모드의 액정 패널의 경우, 바람직하게는 도 5(b)와 같이, 제 1 편광자(21) 및 제 1 광학 소자(30)는 액정셀(10)의 백라이트축에 배치되고, 제 2 편광자(22) 및 제 2 광학 소자(40)는 액정셀(10)의 시인축에 배치될 수 있다.

<176> 상기 제 2 광학 소자는 바람직하게는 실질적으로 광학적으로 부의 1 축성을 갖고, 이상적으로는 법선 방향에 광축을 갖는다. 상기 제 2 광학 소자는 지상축 방향의 굴절률을 n_x , 진상축 방향의 굴절률을 n_y , 두께 방향의

굴절률을 n_z 로 했을 때, 굴절률 분포가 $n_x \approx n_y > n_z$ 를 만족시키는 것을 말한다. 또한, 본 명세서에서 $n_x \approx n_y$ 란, n_x 와 n_y 가 완전히 동일한 경우뿐만 아니라, 실질적으로 동일한 것을 포함한다. 여기에서, 「 n_x 와 n_y 가 실질적으로 동일한 경우」란, Re[590] 이 10nm 이하인 것을 포함한다.

<177> 본 발명의 액정 패널에 제 2 광학 소자가 사용되는 경우, 바람직하게는 상기 제 1 광학 소자의 두께 (d_1) 와 상기 제 2 광학 소자의 두께 (d_2) 의 차의 절대값 ($\Delta d = |d_1 - d_2|$) 이 $100\mu\text{m}$ 이하이다. 상기 Δd 는 더욱 바람직하게는 $80\mu\text{m}$ 이하이고, 특히 바람직하게는 $50\mu\text{m}$ 이하이며, 가장 바람직하게는 $30\mu\text{m}$ 이하이다. 상기 Δd 를 상기의 범위로 함으로써, 백라이트의 열에 의한 액정 패널의 뒤틀림을 방지하고, 표시 균일성이 우수한 액정 표시 장치를 얻을 수 있다.

<178> (E-1. 제 2 광학 소자의 광학 특성)

<179> 본 발명에 사용되는 제 2 광학 소자의 Re[590] 은 0nm~10nm 이고, 더욱 바람직하게는 0nm~6nm 이며, 특히 바람직하게는 0nm~4nm 이다. 상기의 범위로 함으로써, 경사 방향의 광 유출량이 작아, 선명한 화상을 표시할 수 있는 액정 표시 장치를 얻을 수 있다.

<180> 상기 제 2 광학 소자의 Rth[590] 은 바람직하게는 10nm 를 초과하고 100nm 이하이고, 더욱 바람직하게는 20nm~80nm 이고, 특히 바람직하게는 30nm~70nm 이며, 가장 바람직하게는 40nm~60nm 이다. 상기 Rth[590] 은 상기의 범위로 함으로써, 경사 방향의 광 유출량이 작아, 선명한 화상을 표시할 수 있는 액정 표시 장치를 얻을 수 있다.

<181> (E-2. 제 2 광학 소자의 배치 수단)

<182> 도 4 를 참조하면, 제 2 광학 소자 (40) 를 배치하는 방법으로는, 목적에 따라 임의의 적절한 방법이 채용될 수 있다. 바람직하게는 상기 제 2 광학 소자 (40) 는, 그 표면에 접착층 (도시하지 않음) 을 형성하여, 제 2 편광자 (22) 와 액정셀 (10) 에 접촉된다. 이와 같이, 각 광학 소자의 틈새를 접착층으로 채워 액정 표시 장치에 삽입했을 때, 각 광학 소자의 광축의 관계가 어긋나는 것을 방지하거나, 각 광학 소자끼리 닿아 흠집이 생기거나 하는 것을 방지할 수 있다. 추가로, 각 광학 소자의 층간의 계면에서 생기는 반사나 굴절의 악영향을 적게 할 수 있기 때문에, 선명한 화상을 표시할 수 있는 액정 표시 장치를 얻을 수 있다.

<183> 상기 제 2 광학 소자 (40) 는, 실용 범위에서는 지상축이 검출되는 경우가 있다. 그러한 경우에는, 바람직하게는 상기 제 2 광학 소자 (40) 는, 그 지상축이 인접하는 제 2 편광자 (22) 의 흡수축과 실질적으로 평행 또는 직교하도록 배치된다. 바람직하게는 제 2 광학 소자 (40) 는, 그 지상축이 인접하는 제 2 편광자 (22) 의 흡수축과 실질적으로 평행해지도록 배치된다. 롤 제작이 가능하고, 접착이 용이해져, 결과적으로, 제조 효율이 대폭 향상될 수 있기 때문이다. 또한, 본 명세서에 있어서, 「실질적으로 평행」이란, 제 2 광학 소자 (40) 의 지상축과 제 2 편광자 (22) 의 흡수축이 이루는 각도가 $0^\circ \pm 2^\circ$ 인 경우를 포함하고, 바람직하게는 $0^\circ \pm 1^\circ$ 이며, 더욱 바람직하게는 $0^\circ \pm 0.5^\circ$ 이다. 「실질적으로 직교」란, 제 2 광학 소자 (40) 의 지상축과 제 2 편광자 (22) 의 흡수축이 이루는 각도가 $90^\circ \pm 2^\circ$ 인 경우를 포함하고, 바람직하게는 $90^\circ \pm 1^\circ$ 이며, 더욱 바람직하게는 $90^\circ \pm 0.5^\circ$ 이다.

<184> 상기 접착층의 두께는 사용 목적이나 접착력 등에 따라 적당히 결정할 수 있다. 바람직하게는 상기 접착층의 두께는 $0.1\mu\text{m}$ ~ $100\mu\text{m}$ 이고, 더욱 바람직하게는 $0.5\mu\text{m}$ ~ $50\mu\text{m}$ 이다. 상기의 범위라면, 접합되는 광학 소자나 편광자에 들뜸이나 박리가 생기지 않아, 실용상 악영향이 없는 접착력과 접착 시간이 얻어질 수 있다.

<185> 상기 접착층을 형성하는 재료로는 예를 들어, C-2 항에 예시한 것 중에서 적당히 적절한 것이 선택될 수 있다. 바람직하게는 광학 투명성이 우수하고, 적절한 젖음성과 응집성과 접착성의 접착 특성을 나타내며, 내후성이나 내열성이 우수하다는 점에서, 아크릴계 중합체를 베이스 폴리머로 하는 감압성 접착제 (아크릴계 접착제라고도 함) 가 사용된다. 상기 접착층에는, 시판되는 광학용 양면 테이프를 그대로 사용할 수도 있다. 시판되는 광학용 양면 테이프로는 예를 들어, 소우켄 화학 (주) 제조의 상품명 「SK-2057」을 들 수 있다.

<186> (E-3. 제 2 광학 소자의 구성)

<187> 본 발명에 사용되는 제 2 광학 소자의 구성 (적층 구조) 은, 상기 E-1 항에 기재한 광학 특성을 만족시키는 것이라면 특별히 제한은 없다. 구체적으로는, 제 2 광학 소자는 위상차 필름 단독이어도 되고, 2 장 이상의 위상차 필름으로 구성되는 적층체이어도 된다. 바람직하게는 상기 제 2 광학 소자는, 단독의 위상차 필름 또는 2 장의 위상차 필름의 적층체이다. 경사 방향의 광 유출량과, 컬러 시프트량을 저감시킬 수 있기 때문

이다. 상기 제 2 광학 소자가 적층체인 경우에는 접착층을 포함해도 된다. 적층체가 2 장 이상의 위상차 필름을 포함하는 경우에는, 이들의 위상차 필름은 동일해도 되고 상이해도 된다. 또한, 위상차 필름의 상세한 것에 대해서는 E-4 항에서 후술한다.

<188> 상기 제 2 광학 소자에 사용되는 위상차 필름의 Re[590] 및 Rth[590] 은 사용되는 위상차 필름의 매수에 따라 적당히 선택할 수 있다. 예를 들어, 제 2 광학 소자가 단독의 위상차 필름으로 구성되는 경우에는, 위상차 필름의 Re[590] 및 Rth[590] 은 제 2 광학 소자의 Re[590] 및 Rth[590] 와 각각 동일하게 하는 것이 바람직하다. 따라서, 예를 들어, 제 2 광학 소자를 편광자에 적층할 때에 사용되는 접착층의 위상차값은 가능한 한 작은 것이 바람직하다. 또, 예를 들어, 제 2 광학 소자가 2 장 이상의 위상차 필름을 포함하는 적층체인 경우에는, 각각의 위상차 필름의 Re[590] 및 Rth[590] 의 합계가, 제 2 광학 소자의 Re[590] 및 Rth[590] 와 각각 동일해지도록 설계하는 것이 바람직하다.

<189> 구체적으로는, Re[590] 이 0nm 이고, Rth[590] 이 60nm 인 제 2 광학 소자는, Re[590] 이 5nm 이고, Rth[590] 이 30nm 인 위상차 필름을, 각각의 지상축이 서로 직교가 되도록 2 장 적층하여 얻을 수 있다. 2 장의 위상차 필름을 각각의 지상축이 직교하도록 배치함으로써, 광학 소자의 Re[590] 을 작게 할 수 있다. 또한, 간단하게 하기 위해, 위상차 필름이 2 장 이하인 경우에 대해서만 예시했지만, 3 장 이상의 위상차 필름을 포함하는 적층체에 대해서도, 본 발명을 적용할 수 있다는 것은 말할 필요도 없다.

<190> 상기 제 2 광학 소자의 전체 두께는, 제 1 광학 소자의 전체 두께에 따라 적당히 적절한 값이 선택될 수 있다. 바람직하게는 제 1 광학 소자의 전체 두께와 동일하게 설정된다. 구체적으로는, 상기 제 2 광학 소자의 전체 두께는 바람직하게는 10 μ m~200 μ m 이고, 더욱 바람직하게는 20 μ m~200 μ m 이고, 특히 바람직하게는 30 μ m~150 μ m 이며, 가장 바람직하게는 30 μ m~100 μ m 이다. 상기의 범위로 함으로써, 광학적 균일성이 우수한 광학 소자를 얻을 수 있다.

<191> (E-4. 제 2 광학 소자에 사용되는 위상차 필름)

<192> 제 2 광학 소자에 사용되는 위상차 필름으로는, 임의의 적절한 위상차 필름이 채용될 수 있다. 상기 위상차 필름은 투명성, 기계적 강도, 열 안정성, 수분 차폐성 등이 우수한 것이 바람직하다.

<193> 상기 위상차 필름의 두께는 적층되는 매수에 따라 변화할 수 있다. 대표적으로는, 얻어지는 제 2 광학 소자의 전체 두께가 바람직하게는 10 μ m~200 μ m 가 되도록 설정될 수 있다. 예를 들어, 제 2 광학 소자가 단독의 위상차 필름으로 구성되는 경우에는, 당해 위상차 필름의 두께는, 바람직하게는 10 μ m~200 μ m 이다 (즉, 제 2 광학 소자의 전체 두께와 같다). 또, 예를 들어, 제 2 광학 소자가 2 장의 위상차 필름의 적층체인 경우에는, 각각의 위상차 필름의 두께는, 그 합계가 제 2 광학 소자의 바람직한 전체 두께가 되는 한, 임의의 적절한 두께가 채용될 수 있다. 따라서, 각각의 위상차 필름의 두께는 동일해도 되고 상이해도 된다. 2 장의 위상차 필름을 적층하는 경우의 일 실시형태에서는, 일방의 위상차 필름의 두께는 바람직하게는 5 μ m~100 μ m 이다.

<194> 상기 위상차 필름의 광탄성 계수의 절대값 (C[590] (m^2/N)) 은 바람직하게는 $1 \times 10^{-12} \sim 100 \times 10^{-12}$ 이고, 더욱 바람직하게는 $1 \times 10^{-12} \sim 60 \times 10^{-12}$ 이며, 특히 바람직하게는 $1 \times 10^{-12} \sim 30 \times 10^{-12}$ 이다. 광탄성 계수의 절대값은 작을수록, 액정 표시 장치에 사용했을 때, 편광자의 수축 응력이나 백라이트의 열에 의한 위상차값의 어긋남이나 편차를 발생시키기 어렵게 하여, 표시 균일성이 우수한 액정 표시 장치를 얻을 수 있다.

<195> 상기 위상차 필름의 23 $^{\circ}$ C 에서의 파장 590nm 의 광으로 측정한 투과율은 바람직하게는 80% 이상이고, 더욱 바람직하게는 85% 이상이며, 특히 바람직하게는 90% 이상이다. 제 2 광학 소자도 동일한 광투과율을 갖는 것이 바람직하다. 또한, 상기 투과율의 이론상의 상한은 100% 이고, 실현 가능한 상한은 96% 이다.

<196> 본 발명에 사용되는 제 2 광학 소자는, 바람직하게는 열가소성 수지를 함유하는 위상차 필름을 포함한다. 상기 열가소성 수지로는, 상기 D-4 항에 기재된 것과 동일한 것이 사용된다. 또, E-1 항에 기재된 광학 특성을 만족시키는 것이라면, 제 2 광학 소자에는, 상기 제 1 광학 소자에 사용되는 제 2 위상차 필름과 동일한 위상차 필름을 사용해도 된다.

<197> (F. 액정 표시 장치)

<198> 도 6 은 본 발명의 바람직한 실시형태에 따른 액정 표시 장치의 개략 단면도이다. 또한, 보기 쉽게 하기 위해, 도 6 에서의 각 구성 부재의 세로, 가로 및 두께의 비율은 실제와는 다르게 하고 있다는 것에 유의하기 바

란다. 이 액정 표시 장치 (200) 는, 액정 패널 (100) (또는, 액정 패널 (101)) 과, 액정 패널 (100) (또는, 액정 패널 (101)) 의 양측에 배치된 보호층 (60, 60') 과, 보호층 (60, 60') 의 더욱 외측에 배치된 표면 처리층 (70, 70') 과, 표면 처리층 (70') 의 외측 (백라이트측) 에 배치된 백라이트 유닛 (80) 을 구비한다.

상기 백라이트 유닛 (80) 은 백라이트 (81) 와, 반사 필름 (82) 과, 확산판 (83) 과, 프리즘 시트 (84) 와, 휘도 향상 필름 (85) 을 구비한다. 이들의 광학 부재를 사용함으로써, 보다 한층 표시 특성이 우수한 액정 표시 장치를 얻을 수 있다. 또한, 도 7 에 예시한 광학 부재는, 본 발명의 효과가 얻어지는 한, 액정 표시 장치의 조명 방법이나 액정셀의 구동 모드 등, 용도에 따라 그 일부가 생략될 수 있거나, 또는 다른 광학 부재로 대체될 수 있다.

<199> 상기 보호층으로는 목적에 따라 임의의 적절한 필름이 채용될 수 있다. 상기 보호층은 편광자가 수축이나 팽창되는 것을 방지하거나, 자외선에 의한 열화를 방지하거나 하기 위해 사용된다. 상기 보호층은 예를 들어, 셀룰로오스계 수지, 또는 노르보르넨계 수지를 함유하는 고분자 필름이 사용된다. 상기 고분자 필름의 두께는 바람직하게는 10 μ m~200 μ m 이다. 또한, 상기 보호층은 후술하는 표면 처리층의 베이스 필름을 겸하고 있어도 된다. 상기 보호층은 시판되는 고분자 필름을 그대로 사용할 수도 있다. 시판되는 셀룰로오스계 수지를 함유하는 고분자 필름으로는, 후지 사진 필름 (주) 제조의 후지택 시리즈, 코니카 미놀타 옵토 (주) 제조의 상품명 「KC8UX2M」 등을 들 수 있다. 시판되는 노르보르넨계 수지를 함유하는 고분자 필름으로는, JSR (주) 제조의 아톤 시리즈, (주) 옵테스 제조의 제오노아 시리즈를 들 수 있다.

<200> 상기 표면 처리층으로는 하드코트 처리, 대전 방지 처리, 반사 방지 처리 (안티리플렉션 처리라고도 함), 확산 처리 (안티글레어 처리라고도 함) 등을 실시한 처리층이 사용된다. 이들의 표면 처리층은, 화면의 더러움이나 흠집이 생기는 것을 방지하거나, 실내의 형광등이나 태양 광선이 화면에 비쳐 표시 화상이 보이기 어려워지는 것을 방지하거나 할 목적으로 사용된다. 상기 표면 처리층은 일반적으로는, 베이스 필름의 표면에 상기의 처리층을 형성하는 처리제를 고착시킨 것이 사용된다. 이 베이스 필름은, 상기의 보호층을 겸하고 있어도 된다. 또한, 상기 표면 처리층은 예를 들어, 대전 방지 처리층 상에 하드코트 처리층을 적층한 다층 구조이어도 된다. 상기 표면 처리층은 시판되는 표면 처리층을 그대로 사용할 수도 있다. 하드코트 처리 및 대전 방지 처리가 실시된 시판되는 필름으로는, 코니카 미놀타 옵토 (주) 제조의 상품명 「KC8UX-HA」 를 들 수 있다. 반사 방지 처리가 실시된 시판되는 표면 처리층으로는, 닛폰 유지 (주) 제조의 ReaLook 시리즈를 들 수 있다.

<201> 본 발명의 액정 패널이 사용되는 액정 표시 장치의 조명 방법은, 임의의 적절한 조명 방법이 채용될 수 있다. 상기 조명 방법의 구체예로는, 광원에 백라이트를 사용하여 배면으로부터 광을 조사해서 보는 투과형, 외광을 화면에 대어 보는 반사형, 또한 그 양방의 성질을 겸비하는 반투과형을 들 수 있다. 상기 조명 방법으로서 바람직하게는 투과형이다. 상기 백라이트 유닛은 조사 방법으로서 직하 방식이 채용되는 경우, 일반적으로는, 백라이트, 반사 필름, 확산판, 프리즘 시트 및 휘도 향상 필름으로 구성된다. 에지 라이트 방식이 채용되는 경우, 상기 직하 방식의 구성에 추가하여, 더욱 도광판, 라이트 리플렉터가 사용될 수 있다.

<202> 상기 백라이트로는 임의의 적절한 백라이트가 채용될 수 있다. 상기 백라이트로는 예를 들어, 냉음극 형광관 (CCFL), 발광 다이오드 (LED), 유기 EL (OLED), 전계 방출형 소자 (FED) 등을 들 수 있다. 백라이트에 냉음극 형광관이 채용되는 경우, 그 조사 방법으로는 예를 들어, 액정의 바로 아래로부터 조사하는 「직하 방식」 과, 액정의 옆단으로부터 조사하는 「에지 라이트 방식」 을 들 수 있다. 상기 직하 방식은 높은 휘도가 얻어진다는 이점이 있고, 상기 에지 라이트 방식은 직하 방식보다도 액정 표시 장치를 얇게 할 수 있다. 게다가, 광원에서 각 구성 부재로 미치는 열의 영향을 작게 할 수 있다는 이점도 있다. 백라이트에 발광 다이오드가 채용되는 경우, 그 광원의 색은 백색이어도 되고, RGB 3 색이어도 된다. 상기 발광 다이오드에 RGB 3 색 광원이 사용되는 경우, 컬러 필터를 사용하지 않고 컬러 표시가 가능한, 필드 시퀀셜 방식의 액정 표시 장치를 얻을 수 있다.

<203> 상기 반사 필름은 액정 패널의 시인측과는 반대측으로 광이 누출되는 것을 방지하고, 또한, 백라이트의 광을 효율적으로 도광판에 입사시키기 위해 사용된다. 상기 반사 필름으로는 예를 들어, 은을 증착시킨 폴리메틸렌 테레프탈레이트 필름이나, 폴리에스테르계 수지를 다층에 적층한 적층 필름이 사용된다. 상기 반사 필름의 반사율은 바람직하게는 파장 410nm~800nm 의 전역에서 90% 이상이다. 상기 반사 필름의 두께는, 대표적으로는 50 μ m~200 μ m 이다. 상기 반사 필름은 시판되는 반사 필름을 그대로 사용할 수도 있다. 시판되는 반사 필름으로는 예를 들어, (주) 키모토 제조의 레프 화이트 시리즈나, 스미토모 3M (주) 제조의 비큐이티 EST 시리즈 등을 들 수 있다.

- <204> 상기 도광판은 백라이트로부터의 광을 화면 전체에 널리 퍼지게 하기 위해 사용된다. 상기 도광판으로는 예를 들어, 아크릴계 수지, 폴리카보네이트계 수지, 시클로올레핀계 수지 등을, 광원으로부터 멀어질수록 두께가 얇아지도록 테이퍼 형상으로 성형한 것이 사용된다.
- <205> 상기 확산판은 도광판으로부터 나온 광을 광각으로 유도하고, 화면을 균일한 밝기로 하기 위해 사용된다. 또한, 상기 확산판은 백라이트의 휘도 편차를 저감시킬 수 있다. 상기 확산판으로는 예를 들어, 요철 처리가 이루어진 고분자 필름이나, 확산제를 함유한 고분자 필름이 사용된다. 상기 확산판의 헤이즈는 바람직하게는 85%~92% 이다. 또한, 상기 확산판의 전광선 투과율은 90% 이상이다. 상기 확산판은 시판되는 확산판을 그대로 사용할 수도 있다. 시판되는 확산판으로는 예를 들어, 케이와 (주) 제조의 OPLUS 시리즈나, (주) 키모토 제조의 라이트 업 시리즈 등을 들 수 있다.
- <206> 상기 프리즘 시트는 도광판에 의해 광각이 된 광을 특정 방향으로 모아, 액정 표시 장치의 정면 방향의 휘도를 향상시키기 위해 사용된다. 상기 프리즘 시트로는 예를 들어, 폴리에스테르계 수지로 이루어지는 베이스 필름의 표면에, 아크릴계 수지 또는 감광성 수지로 이루어지는 프리즘층을 적층한 것이 사용된다. 상기 프리즘 시트는 시판되는 프리즘 시트를 그대로 사용할 수도 있다. 시판되는 프리즘 시트로는 예를 들어, 미즈비시 레이온 (주) 의 다이아 아트 시리즈를 들 수 있다.
- <207> 상기 휘도 향상 필름은 액정 표시 장치의 정면 및 경사 방향의 휘도를 향상시키기 위해 사용된다. 상기 휘도 향상 필름은 시판되는 것을 그대로 사용할 수 있다. 시판되는 휘도 향상 필름으로는 예를 들어, 닛토텐코 (주) 제조의 NIPOCS PCF 시리즈나 스미토모 3M (주) 제조의 비큐이티 DBEF 시리즈 등을 들 수 있다.
- <208> 본 발명의 액정 패널이 E 모드인 경우, 이 액정 패널을 구비한 액정 표시 장치는, 흑 화상을 표시시킨 경우의 법선 방향 (방위각 0°, 극각 0°) 의 색상 (x_0, y_0) 과, 경사 방향 (방위각 60°, 극각 60°) 의 색상 (x_{60}, y_{60}) 으로부터 요구되는 색차 (Δxy) 가 바람직하게는 0.160 이하이고, 더욱 바람직하게는 0.120 이하이고, 특히 바람직하게는 0.080 이하이며, 가장 바람직하게는 0.040 이하이다. 이 Δxy 의 이론상의 하한값은 0 이다. 상기 Δxy 값을 작게 하면 할수록, 흑 화상을 표시시킨 경우에 컬러 시프트량이 작은 액정 표시 장치를 얻을 수 있다. 종래, E 모드의 액정 패널은 0 모드의 액정 패널에 비해 Δxy 값이 컸다. 본 발명의 액정 패널은 E 모드의 배치로 사용한 경우라 하더라도, Δxy 값을 작게 하는 것이 가능하다.
- <209> 본 발명의 액정 패널이 O 모드인 경우, 이 액정 패널을 구비한 액정 표시 장치는, 흑 화상을 표시시킨 경우의 법선 방향 (방위각 0°, 극각 0°) 의 색상 (x_0, y_0) 와, 경사 방향 (방위각 60°, 극각 60°) 의 색상 (x_{60}, y_{60}) 으로부터 요구되는 색차 (Δxy) 가 바람직하게는 0.100 이하이고, 더욱 바람직하게는 0.080 이하이고, 특히 바람직하게는 0.050 이하이며, 가장 바람직하게는 0.020 이하이다. 이 Δxy 의 이론상의 하한값은 0 이다. 상기 Δxy 값을 작게 하면 할수록, 흑 화상을 표시시킨 경우에 컬러 시프트량이 작은 액정 표시 장치를 얻을 수 있다. 본 발명의 액정 패널은 O 모드의 배치로 사용함으로써, Δxy 값을 보다 한층 작게 할 수 있다.
- <210> (G. 본 발명의 액정 패널의 용도)
- <211> 본 발명의 액정 패널 및 액정 표시 장치가 사용되는 용도는 특별히 제한은 없지만, 예를 들어, 퍼스널 컴퓨터 모니터, 노트북 컴퓨터, 복사기 등의 OA 기기, 휴대전화, 시계, 디지털 카메라, 휴대정보단말 (PDA), 휴대 게임기 등의 휴대 기기, 비디오카메라, 액정 텔레비전, 전자레인지 등의 가정용 전기 기기, 백모니터, 카 네비게이션 시스템용 모니터, 카오디오 등의 차재용 기기, 상업 점포용 인포메이션용 모니터 등의 전시 기기, 감시용 모니터 등의 경비 기기, 개호용 모니터, 의료용 모니터 등의 개호·의료 기기 등의 각종 용도에 사용할 수 있다.
- <212> 특히 바람직하게는, 본 발명의 액정 패널 및 액정 표시 장치는 대형의 액정 텔레비전에 사용된다. 본 발명의 액정 패널 및 액정 표시 장치가 사용되는 액정 텔레비전의 화면 사이즈로는, 바람직하게는 와이드 17 형 (373mm×224mm) 이상이고, 더욱 바람직하게는 와이드 23 형 (499mm×300mm) 이상이고, 특히 바람직하게는 와이드 26 형 (566mm×339mm) 이상이며, 가장 바람직하게는 와이드 32 형 (687mm×412mm) 이상이다.
- <213> [실시예]
- <214> 본 발명에 대하여 이상의 실시예 및 비교예를 사용하여 더욱 설명한다. 또한, 본 발명은 이들 실시예만으로 한정되는 것은 아니다. 또한, 실시예에서 사용한 각 분석 방법은, 이하와 같다.

- <215> (1) 편광자의 수분율의 측정 방법 :
- <216> 칼피셔 수분계 [교토 전자 공업 (주)의 제품명 「MKA-610」] 을 사용하여, 150℃±1℃ 의 가열로에 사이즈 10mm×30mm 로 잘라낸 샘플을 넣고, 질소 가스 (200ml/분) 를 적정 셀 용액 중에 버블링시켜 측정하였다.
- <217> (2) 편광자의 단체 투과율, 편광도의 측정 방법 :
- <218> 분광 광도계 [무라카미 색채 기술 연구소 (주) 제조의 제품명 「DOT-3」] 를 사용하여 23℃ 에서 측정하였다.
- <219> (3) 분자량의 측정 방법 :
- <220> 겔 투과형 크로마토그래피(GPC)법으로 폴리스티렌을 표준 시료로서 산출하였다. 구체적으로는, 이하의 장치, 기구 및 측정 조건에 따라 측정하였다.
- <221> · 분석 장치 : TOSOH 제조의 「HLC-8120GPC」
- <222> · 칼럼 : TSKgel SuperHM-H/H4000/H3000/H2000
- <223> · 칼럼 사이즈 : 6.0mm I.D.×150mm
- <224> · 용리액 : 테트라히드로푸란
- <225> · 유량 : 0.6ml/min.
- <226> · 검출기 : RI
- <227> · 칼럼 온도 : 40℃
- <228> · 주입량 : 20 μ l
- <229> (4) 두께의 측정 방법 :
- <230> 두께가 10 μ m 미만인 경우, 박막용 분광 광도계 [오오즈카 전자 (주) 제조의 제품명 「순간 멀티 측광 시스템 MCPD-2000」] 를 사용하여 측정하였다. 두께가 10 μ m 이상인 경우, 안리츠 제조의 디지털 마이크로미터 「KC-351C 형」을 사용하여 측정하였다.
- <231> (5) 필름의 평균 굴절률의 측정 방법 :
- <232> 아베 굴절률계 [아타고 (주) 제조의 제품명 「DR-M4」] 을 사용하여, 23℃ 에서의 파장 589nm 의 광으로 측정된 굴절률로부터 구하였다.
- <233> (6) 위상차값 (Re, Rth) 의 측정 방법 :
- <234> 평행 니콜 회전법을 원리로 하는 위상차계 [오우시 계측 기기 (주) 제조의 제품명 「KOBRA21-ADH」] 를 사용하여, 23℃ 에서의 파장 590nm 의 광으로 측정하였다.
- <235> (7) 투과율 (T[590]) 의 측정 방법 :
- <236> 자외 가시분광 광도계 [니혼 분광 (주) 제조의 제품명 「V-560」] 를 사용하여, 23℃ 에서의 파장 590nm 의 광으로 측정하였다.
- <237> (8) 광탄성 계수의 절대값 (C[590]) 의 측정 방법 :
- <238> 분광 엘립소미터 [니혼 분광 (주) 제조의 제품명 「M-220」] 를 사용하고, 샘플 (사이즈 2cm×10cm) 의 양단을 끼우고 응력 (5~15N) 을 걸면서, 샘플 중앙의 위상차값 (23℃/파장 590nm) 을 측정하고, 응력과 위상차값의 함수의 경사로부터 산출하였다.
- <239> (9) 액정 표시 장치의 컬러 시프트량 (Δxy) 의 측정 방법 :
- <240> 액정 표시 장치에 흑 화상을 표시하게 하고, 23℃ 의 암실에서 백라이트를 점등시키고 나서 30 분 경과한 후, ELDIM 사 제조의 제품명 「EZ Contrast 160D」 를 사용하여, 표시 화면의 법선 방향 (방위각 0° , 극각 0°) 의 색상 (x_0, y_0) 과, 경사 방향 (방위각 60° , 극각 60°) 의 색상 (x_{60}, y_{60}) 을 측정하여, 다음 식 : $\Delta xy = \{(x_0 - x_{60})^2 + (y_0 - y_{60})^2\}^{1/2}$ 로부터 산출하였다.

<241> (편광자의 제작)

<242> [참고예 1]

<243> 폴리비닐 알코올을 주성분으로 하는 고분자 필름 [쿠라레 (주) 제조의 상품명 「9P75R (두께 : 75 μ m, 평균 중합도 : 2,400, 비누화도 : 99.9 몰%)」] 을 30 \pm 3 $^{\circ}$ C 로 유지한 요오드와 요오드화칼륨 배합의 염색욕에서, 물연신기를 사용하여 염색하면서 2.5 배로 1 축 연신하였다. 이어서, 60 \pm 3 $^{\circ}$ C 로 유지한 붕산과 요오드화칼륨 배합의 수용액 중에서 가교 반응을 실시하면서, 폴리비닐알코올 필름의 원래 길이의 6 배가 되도록 1 축 연신하였다. 얻어진 필름을 50 \pm 1 $^{\circ}$ C 의 공기 순환식 항온 오븐 내에서 30 분간 건조시켜 편광자 P1 및 P2 를 얻었다. 상기 편광자 P1 및 P2 의 광학 특성은 표 1 과 같다.

표 1

	참고예
편광자	P1, P2
수분율(%)	26
두께 (μ m)	28
단체 투과율(%)	44.1
평행 투과율(%)	39.0
직교 투과율(%)	0.02
편광도(%)	99.95
색상 a값	-1.4
색상 b값	3.4

<244>

<245> (제 1 광학 소자의 제작)

<246> [참고예 2]

<247> 두께 40 μ m 의 노르보르넨계 수지를 함유하는 고분자 필름 [(주) 옵테스 제조의 ZEONOR ZF14-040 (평균 굴절률=1.53)] 을 그대로 사용하여, 고분자 필름 1-A 로 하였다. 상기 고분자 필름 1-A 의 특성은 표 2 와 같다.

<248> [참고예 3]

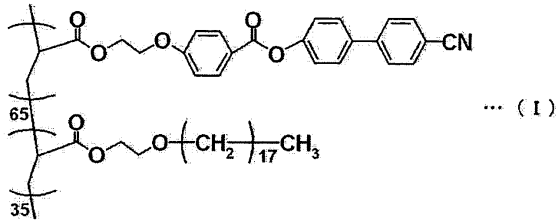
<249> 두께 80 μ m 의 셀룰로오스계 수지를 함유하는 고분자 필름 [후지 사진 필름 (주) 제조의 상품명 「ZRF80S」 (평균 굴절률=1.48)] 를 그대로 사용하여, 고분자 필름 1-B 로 하였다. 상기 고분자 필름 1-B 의 특성은 표 2 와 같다.

<250> [참고예 4]

<251> 폴리에틸렌테레프탈레이트 필름 [토오레 제조의 S-27E, 두께 75 μ m] 에 에틸실리케이트 용액 [콜코트 (주) 제조의 콜코트 P] 을 그라비아 코터로 도공하고, 130 $^{\circ}$ C 에서 30 초간 건조시켜 두께 0.1 μ m 의 유리질 고분자막을 형성하였다. 하기 구조식 (I) 로 나타나는 고분자 액정 [중량평균분자량 (Mw)=5,000] 을 5 중량부, 중합성 관능기를 갖는 액정 화합물 [BSAF 사 제조, 상품명 「PaliocolorLC242」 (ne=1.654, no=1.523)] 20 중량부, 및 광중합 개시제 [치바 스페셜티티 케미칼즈 (주) 제조, 상품명 「이르가큐어 907」] 1.25 중량부를, 시클로헥산은 75 중량부에 용해시켜 조성물의 혼합 용액을 제작하였다. 상기 혼합 용액을, 기재로서 상기 폴리에틸렌테레프탈레이트 필름의 유리질 고분자막 상에 로드코터를 사용하여 도공하고, 80 \pm 1 $^{\circ}$ C 의 공기 순환식 항온 오븐에서 2 분간 건조시키고, 그 후, 실온으로 냉각시켜 상기 폴리에틸렌테레프탈레이트 필름의 표면에, 호메옴트로픽 배열로 배향시킨 액정 화합물을 함유하는 조성물의 고화층을 형성하였다. 이어서, 공기 분위기 하, 혼합 용액을 도공한 층으로부터 자외선 (메탈 할라이드 램프를 광원으로 한 조사 장치를 사용) 을 400mJ/cm² (파장 365nm 의 값을 측정) 조사하고, 상기 조성물의 고화층을 경화시켜, 호메옴트로픽 배열로 배향시킨 액정 화합물을 함유하는 조성물의 경화층 (두께 0.6 μ m) 을 형성하였다. 다음으로, 셀룰로오스계 수지를 함유하는 고분자 필름 [후지 사진 필름 (주) 제조의 상품 「TDY-80UL」] 의 표면에, 기재로서 사용한 폴리에틸렌테레프탈레이트 필름을 박리하면서, 아크릴계 접착제층 (두께 10 μ m) 을 통해, 상기 경화층만을 서로의 지상축이 직교하도록 적층하였다. 이와 같이 하여 제작한 셀룰로오스계 수지를 함유하는 고분자 필름과 호메옴트로픽 배열로 배향시킨 액정 화합물을 함유하는 조성물의 경화층의 적층체를 고분자 필름 1-C 로 하였다. 상기 고분자 필름 1-C 의 특성은 표 2 와 같다. 또한, 셀룰로오스계 수지를 함유하는 고분자 필름 단독의 Re[590] 은 3.2

nm, Rth[590] 은 55.6nm 이고, 호메오토로픽 배열로 배향시킨 액정 화합물을 함유하는 조성물의 경화층 단독의 Re[590] 은 3.1nm, Rth[590] 은 -60.6nm 이었다.

화학식 1



<252>

표 2

	참고예 2	참고예 3	참고예 4
고분자 필름	1-A	1-B	1-C
두께 (μm)	40	80	90.6
투과율(%)	92	91	91
Re[590](nm)	2.0	1.0	0.1
Rth[590](nm)	8.2	3.1	-5.0
C[590] × 10 ⁻¹² (m ² /N)	3.1	14.0	미측정

<253>

<254>

(제 2 광학 소자의 제작)

<255>

[참고예 5]

<256>

두께 80μm 의 셀룰로오스계 수지를 함유하는 고분자 필름 [후지 사진 필름 (주) 제조의 상품명 「TDY-80UL」 (평균 굴절률=1.48)] 을 그대로 사용하여, 고분자 필름 2-A 로 하였다. 상기 고분자 필름 2-A 의 특성은 표 3 과 같다.

표 3

	참고예 5
고분자 필름	2-A
두께 (μm)	80
투과율(%)	91
Re[590](nm)	3.2
Rth[590](nm)	55.6
C[590] × 10 ⁻¹² (m ² /N)	17.8

<257>

<258>

(액정셀의 제작)

<259>

[참고예 6]

<260>

IPS 모드의 액정셀을 포함하는 액정 표시 장치 [히타치 제작소 (주) 제조, 액정 텔레비전의 상품명 「Wooo (형번 : W32-L7000)」 (화면 사이즈 : 698mm×392 mm)] 으로부터 액정 패널을 빼내고, 액정셀의 상하에 배치되어 있던 광학 필름을 모두 제거하고, 상기 액정셀의 유리면 (표리) 을 세정하였다. 이와 같이 하여 제작한 액정셀을 액정셀 A 로 하였다.

<261>

[참고예 7]

<262>

IPS 모드의 액정셀을 포함하는 액정 표시 장치 [도시바 (주) 제조, 액정 텔레비전의 상품명 「Beautiful face (형번 : 32LC100)」 (화면 사이즈 : 698mm×392mm)] 으로부터 액정 패널을 빼내고, 액정셀의 상하에 배치되어 있던 광학 필름을 모두 제거하고, 상기 액정셀의 유리면 (표리) 를 세정하였다. 이와 같이 하여 제작한 액정

셀을 액정셀 B 로 하였다.

<263> (E 모드의 액정 패널 및 액정 표시 장치의 제작)

<264> [실시예 1]

<265> 참고예 6 에서 얻어진 액정셀 A 의 시인측의 표면에, 아크릴계 점착제층 (두께 23 μ m) 를 통해, 제 1 광학 소자로서, 참고예 2 에서 얻어진 고분자 필름 1-A 를, 그 지상측이 상기 액정셀 A 의 장변과 실질적으로 평행 ($0^{\circ} \pm 0.5^{\circ}$) 이 되도록 점착하였다. 계속해서, 이 고분자 필름 1-A 의 표면에, 점착제층 (두께 1 μ m) 을 통해, 제 1 편광자로서, 참고예 1 에서 얻어진 편광자 P1 을 그 흡수축이 상기 액정셀 A 의 장변과 실질적으로 평행 ($0^{\circ} \pm 0.5^{\circ}$) 이 되도록 점착하였다. 이 때, 상기 액정셀 A 의 초기 배향 방향과 상기 편광자 P1 의 흡수축은 실질적으로 평행하다. 다음으로, 상기 액정셀 A 의 백라이트측의 표면에, 아크릴계 점착제층 (두께 23 μ m) 을 통해, 제 2 광학 소자로서, 참고예 5 에서 얻어진 고분자 필름 2-A 를, 그 지상측이 상기 액정셀 A 의 장변과 실질적으로 직교 ($90^{\circ} \pm 0.5^{\circ}$) 하도록 점착하였다. 계속해서, 이 고분자 필름 2-A 의 표면에, 점착제층 (두께 1 μ m) 을 통해, 제 2 편광자로서, 참고예 1 에서 얻어진 편광자 P2 를, 그 흡수축이 상기 액정셀 A 의 장변과 실질적으로 직교 ($90^{\circ} \pm 0.5^{\circ}$) 하도록 점착하였다. 이 때, 상기 편광자 P1 의 흡수축과 상기 편광자 P2 의 흡수축은 실질적으로 직교한다. 상기 편광자 P1 및 P2 의 외측 (액정셀과는 반대의 측) 에는, 점착제층 (두께 1 μ m) 을 통해, 보호층으로서, 참고예 5 에서 얻어진 고분자 필름 2-A 를 각각 점착하였다.

<266> 이와 같이 하여 제작한 액정 패널 A 는, 도 5(a) 에 나타내는 E 모드의 구성이다. 이 액정 패널 A 를 백라이트 유닛과 결합하여 액정 표시 장치 A 를 제작하였다. 백라이트를 점등시킨 직후의 액정 표시 장치 A 는, 전체면에서 양호한 표시 균일성을 갖는 것이었다. 백라이트를 계속해서 점등하여 30 분이 경과한 후에, 액정 표시 장치 A 의 경사 방향의 컬러 시프트량 (Δxy) 을 측정하였다. 얻어진 특성은 표 4 와 같다.

<267> [실시예 2]

<268> 제 1 광학 소자로서, 참고예 3 에서 얻어진 고분자 필름 1-B 를 사용한 것 이외에는, 실시예 1 과 동일한 방법으로, 액정 패널 B 및 액정 표시 장치 B 를 제작하였다. 이 액정 패널 B 는, 도 5(a) 에 나타내는 E 모드의 구성이다. 백라이트를 점등시킨 직후의 액정 표시 장치 B 는, 전체면에서 양호한 표시 균일성을 갖는 것이었다. 백라이트를 계속해서 점등하여 30 분이 경과한 후에, 액정 표시 장치 B 의 경사 방향의 컬러 시프트량 (Δxy) 을 측정하였다. 얻어진 특성은 표 4 와 같다.

<269> [실시예 3]

<270> 제 1 광학 소자로서, 참고예 4 에서 얻어진 고분자 필름 1-C 를 사용하고, 당해 고분자 필름 1-C 에서의, 셀룰로오스계 수지를 함유하는 고분자 필름의 측을 편광자 P1 에 점착한 것 이외에는, 실시예 1 과 동일한 방법으로, 액정 패널 C 및 액정 표시 장치 C 를 제작하였다. 이 액정 패널 C 는, 도 5(a) 에 나타내는 E 모드의 구성이다. 백라이트를 점등시킨 직후의 액정 표시 장치 C 는, 전체면에서 양호한 표시 균일성을 갖는 것이었다. 백라이트를 계속해서 점등하여 30 분이 경과한 후에, 액정 표시 장치 C 의 경사 방향의 컬러 시프트량 (Δxy) 을 측정하였다. 얻어진 특성은 표 4 와 같다.

<271> [비교예 1]

<272> 제 1 광학 소자 및 제 2 광학 소자로서, 참고예 5 에서 얻어진 고분자 필름 2-A 를 각각 사용한 것 이외에는, 실시예 1 과 동일한 방법으로, 액정 패널 H 및 액정 표시 장치 H 를 제작하였다. 이 액정 패널 H 는, 도 7(a) 에 나타내는 E 모드의 구성이다. 백라이트를 점등시킨 직후의 액정 표시 장치 H 는, 전체면에서 양호한 표시 균일성을 갖는 것이었다. 백라이트를 계속해서 점등하여 30 분이 경과한 후에, 액정 표시 장치 H 의 경사 방향의 컬러 시프트량 (Δxy) 을 측정하였다. 얻어진 특성은 표 4 와 같다.

<273> [비교예 2]

<274> 제 1 광학 소자로서, 참고예 5 에서 얻어진 고분자 필름 2-A 를 사용하고, 제 2 광학 소자로서, 참고예 3 에서 얻어진 고분자 필름 1-B 를 사용한 것 이외에는, 실시예 1 과 동일한 방법으로, 액정 패널 I 및 액정 표시 장치 I 를 제작하였다. 이 액정 패널 I 는, 도 8(a) 에 나타내는 E 모드의 구성이다. 백라이트를 점등시킨 직후의 액정 표시 장치 I 는, 전체면에서 양호한 표시 균일성을 갖는 것이었다. 백라이트를 계속해서 점등하여 30 분이 경과한 후에, 액정 표시 장치 I 의 경사 방향의 컬러 시프트량을 측정하였다. 얻어진 특성은 표 4 와 같다.

표 4

	제 1 광학 소자			제 2 광학 소자			제 3 광학 소자		
	고분자 필름	Re [590] (nm)	Rth [590] (nm)	고분자 필름	Re [590] (nm)	Rth [590] (nm)	액정 패널	구성	Δxy
실시에1	1-A	2.0	8.2	2-A	3.2	55.6	A	도 5(a)	0.094
실시에2	1-B	1.0	3.1	2-A	3.2	55.6	B	도 5(a)	0.035
실시에3	1-C	0.1	-5.0	2-A	3.2	55.6	C	도 5(a)	0.077
비교예1	2-A	3.2	55.6	2-A	3.2	55.6	H	도 7(a)	0.190
비교예2	2-A	3.2	55.6	1-B	1.0	3.1	I	도 8(a)	0.212

(0 모드)의 액정 패널 및 액정 표시 장치의 제작

[실시에 4]

참고예 7 에서 얻어진 액정셀 B 의 백라이트측의 표면에, 아크릴계 점착제층 (두께 23 μ m) 을 통해, 제 1 광학 소자로서, 참고예 2 에서 얻어진 고분자 필름 1-A 를, 그 지상축이 상기 액정셀 B 의 장변과 실질적으로 직교 (90° \pm 0.5°) 하도록 점착하였다. 계속해서, 이 고분자 필름 1-A 의 표면에, 점착제층 (두께 1 μ m) 을 통해, 제 1 편광자로서, 참고예 1 에서 얻어진 편광자 P1 를, 그 흡수축이 상기 액정셀 B 의 장변과 실질적으로 직교 (90° \pm 0.5°) 하도록 점착하였다. 이 때, 상기 액정셀 B 의 초기 배향 방향과 상기 편광자 P1 의 흡수축은 실질적으로 평행하다. 다음으로, 상기 액정셀 B 의 시인측의 표면에, 아크릴계 점착제층 (두께 23 μ m) 을 통해, 제 2 광학 소자로서, 참고예 5 에서 얻어진 고분자 필름 2-A 를, 그 지상축이 상기 액정셀 B 의 장변과 실질적으로 평행 (0° \pm 0.5°) 이 되도록 점착하였다. 계속해서, 이 고분자 필름 2-A 의 표면에, 점착제층 (두께 1 μ m) 을 통해, 제 2 편광자로서, 참고예 1 에서 얻어진 편광자 P2 를, 그 흡수축이 상기 액정셀 B 의 장변과 실질적으로 평행 (0° \pm 0.5°) 해지도록 점착하였다. 이 때, 상기 편광자 P1 의 흡수축과 상기 편광자 P2 의 흡수축은 실질적으로 직교한다. 상기 편광자 P1 및 P2 의 외측 (액정셀과는 반대의 측) 에는, 점착제층 (두께 1 μ m) 을 통해, 보호층으로서, 참고예 5 에서 얻어진 고분자 필름 2-A 를 각각 점착하였다.

이와 같이 하여 제작한 액정 패널 D 는, 도 5(b) 에 나타내는 0 모드)의 구성이다. 이 액정 패널 D 를 백라이트 유닛과 결합하여, 액정 표시 장치 D 를 제작하였다. 백라이트를 점등시킨 직후의 액정 표시 장치 D 는, 전체면에서 양호한 표시 균일성을 갖는 것이었다. 백라이트를 계속해서 점등하여 30 분이 경과한 후에, 액정 표시 장치 D 의 경사 방향의 컬러 시프트량 (Δxy) 을 측정하였다. 얻어진 특성은 표 5 와 같다.

[실시에 5]

제 1 광학 소자로서, 참고예 3 에서 얻어진 고분자 필름 1-B 를 사용한 것 이외에는, 실시에 4 와 동일한 방법으로, 액정 패널 E 및 액정 표시 장치 E 를 제작하였다. 이 액정 패널 E 는, 도 5(b) 에 나타내는 0 모드)의 구성이다. 백라이트를 점등시킨 직후의 액정 표시 장치 E 는, 전체면에서 양호한 표시 균일성을 갖는 것이었다. 백라이트를 계속해서 점등하여 30 분이 경과한 후에, 액정 표시 장치 E 의 경사 방향의 컬러 시프트량 (Δxy) 을 측정하였다. 얻어진 특성은 표 5 와 같다.

[실시에 6]

제 1 광학 소자로서, 참고예 4 에서 얻어진 고분자 필름 1-C 를 사용하고, 당해 고분자 필름 1-C 에서의, 셀룰로오스계 수지를 함유하는 고분자 필름의 측을 편광자 P1 에 점착한 것 이외에는, 실시에 4 와 동일한 방법으로, 액정 패널 F 및 액정 표시 장치 F 를 제작하였다. 이 액정 패널 F 는, 도 5(b) 에 나타내는 0 모드)의 구성이다. 백라이트를 점등시킨 직후의 액정 표시 장치 F 는, 전체면에서 양호한 표시 균일성을 갖는 것이었다. 백라이트를 계속해서 점등하여 30 분이 경과한 후에, 액정 표시 장치 F 의 경사 방향의 컬러 시프트량 (Δxy) 을 측정하였다. 얻어진 특성은 표 5 와 같다.

<284> [비교예 3]

<285> 제 1 광학 소자 및 광학 소자 (2) 로서, 참고예 5 에서 얻어진 고분자 필름 2-A 를 각각 사용한 것 이외에는, 실시예 4 와 동일한 방법으로, 액정 패널 J 및 액정 표시 장치 J 를 제작하였다. 이 액정 패널 J 는, 도 7(b) 에 나타내는 0 모드 의 구성이다. 백라이트를 점등시킨 직후의 액정 표시 장치 J 는, 전체면에서 양호한 표시 균일성을 갖는 것이었다. 백라이트를 계속해서 점등하여 30 분이 경과한 후에, 액정 표시 장치 J 의 경사 방향의 컬러 시프트량을 (Δxy) 을 측정하였다. 얻어진 특성은 표 5 와 같다.

<286> [비교예 4]

<287> 제 1 광학 소자로서, 참고예 5 에서 얻어진 고분자 필름 2-A 를 사용하고, 제 2 광학 소자로서, 참고예 3 에서 얻어진 고분자 필름 1-B 를 사용한 것 이외에는, 실시예 4 와 동일한 방법으로, 액정 패널 K 및 액정 표시 장치 K 를 제작하였다. 이 액정 패널 K 는, 도 8(b) 에 나타내는 0 모드 의 구성이다. 백라이트를 점등시킨 직후의 액정 표시 장치 K 는, 전체면에서 양호한 표시 균일성을 갖는 것이었다. 백라이트를 계속해서 점등하여 30 분이 경과한 후에, 액정 표시 장치 K 의 경사 방향의 컬러 시프트량을 측정하였다. 얻어진 특성은 표 5 와 같다.

표 5

	제 1 광학 소자			제 2 광학 소자			제 3 광학 소자		
	고분자 필름	Re [590] (nm)	Rth [590] (nm)	고분자 필름	Re [590] (nm)	Rth [590] (nm)	액정 패널	구성	Δxy
실시예4	1-A	2.0	8.2	2-A	3.2	55.6	D	도5(b)	0.081
실시예5	1-B	1.0	3.1	2-A	3.2	55.6	E	도5(b)	0.011
실시예6	1-C	0.1	-5.0	2-A	3.2	55.6	F	도5(b)	0.069
비교예3	2-A	3.2	55.6	2-A	3.2	55.6	J	도7(b)	0.127
비교예4	2-A	3.2	55.6	1-B	1.0	3.1	K	도8(b)	0.101

<288>

<289> [평가]

<290> 실시예 1 ~6 에 나타내는 바와 같이, 실질적으로 광학적으로 등방성을 갖는 제 1 광학 소자를, 액정셀과, 이 액정셀의 일방의 측에 배치된 제 1 편광자 사이에 배치하고, 이 제 1 광학 소자에 인접하는 제 1 편광자의 흡수축이, 이 액정셀의 초기 배향 방향과 실질적으로 평행해지도록 배치한 액정 패널을 제작함으로써, 경사 방향의 컬러 시프트량 (Δxy) 이 작은 액정 표시 장치를 얻을 수 있었다. 한편, 비교예 1 ~4 에 나타내는 바와 같이, 본 발명의 액정 패널의 구성을 만족시키지 않는 액정 패널은, 경사 방향의 컬러 시프트량 (Δxy) 이 큰 액정 표시 장치밖에 얻을 수 없었다.

<291> 산업상 이용 가능성

<292> 이상과 같이, 본 발명의 액정 패널에 의하면, 경사 방향의 컬러 시프트량을 저감시킬 수 있기 때문에, 액정 표시 장치의 표시 특성 향상에 매우 유용하다고 할 수 있다. 본 발명의 액정 패널은 액정 표시 장치 및 액정 텔레비전에 바람직하게 사용된다.

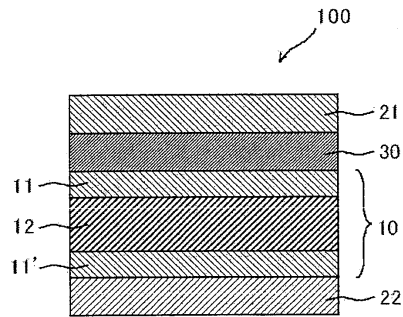
발명의 효과

<293> 본 발명의 액정 패널은, 액정셀과 이 액정셀의 일방의 측에 배치되는 편광자 사이에, 실질적으로 광학적으로 등방성을 갖는 제 1 광학 소자를, 특정한 위치 관계에서 사용함으로써, 제 1 광학 소자를 배치하는 측의, 액정셀과 제 1 편광자 사이에는, 제 1 광학 소자 이외의 광학 소자를 배치하지 않고, 종래의 액정 표시 장치와 비교하여, 현격하게 경사 방향의 컬러 시프트량을 작게 할 수 있다. 특히, 본 발명의 액정 패널은 0 모드 의 구성으로 사용한 경우에 그 효과가 현저하다. 상기와 같이, 본 발명의 액정 패널은 액정셀과 제 1 편광자 사이에는, 제 1 광학 소자 이외의 광학 소자는 사용할 필요가 없어, 박형화에 바람직하다.

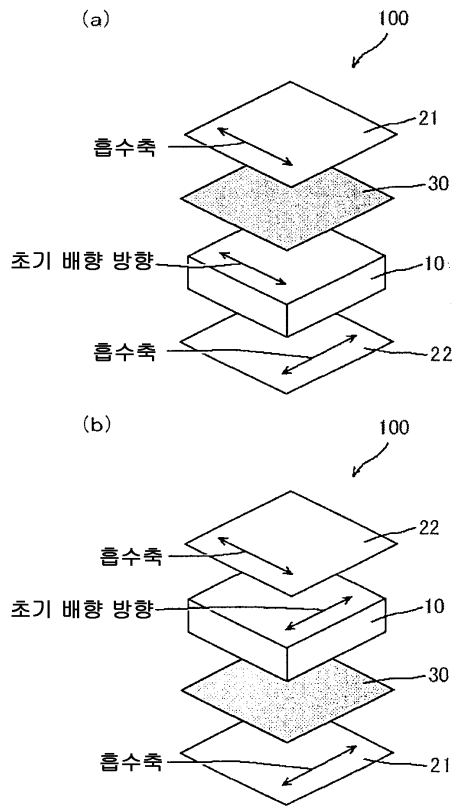
도면의 간단한 설명

도면

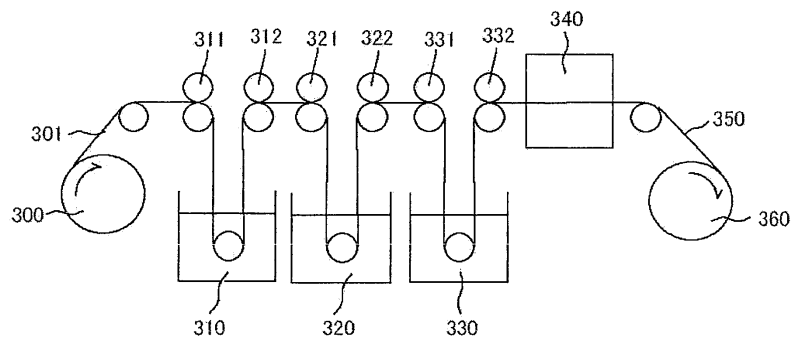
도면1



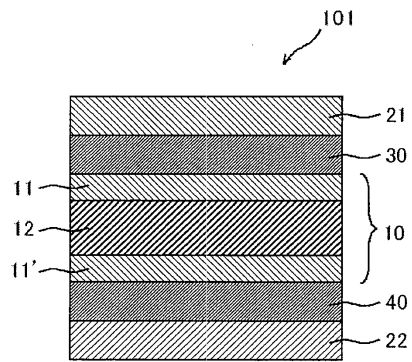
도면2



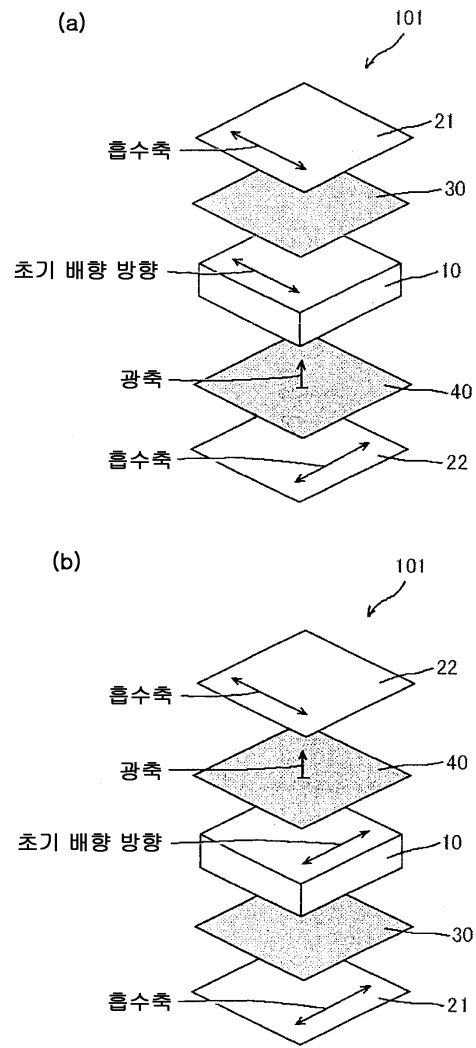
도면3



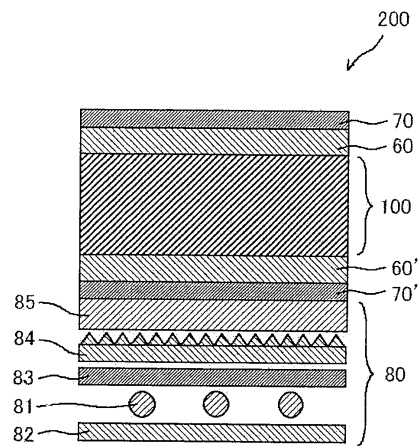
도면4



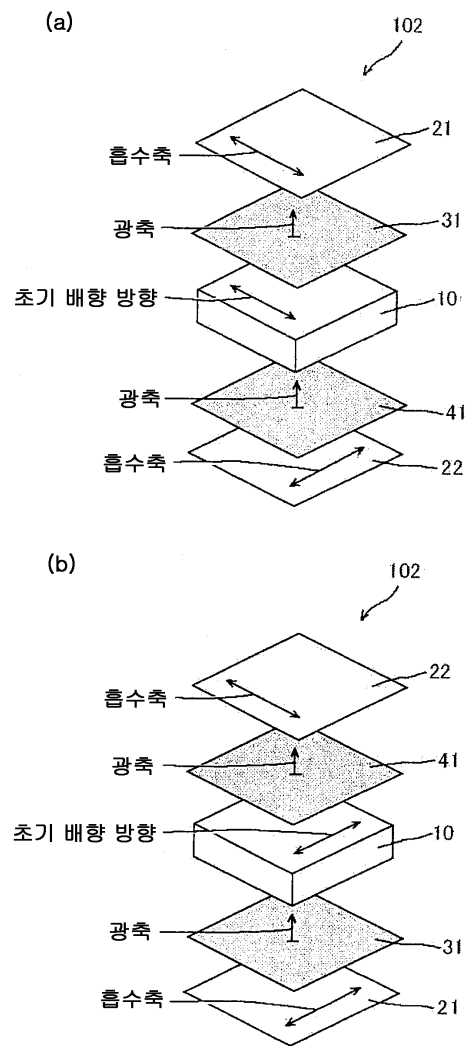
도면5



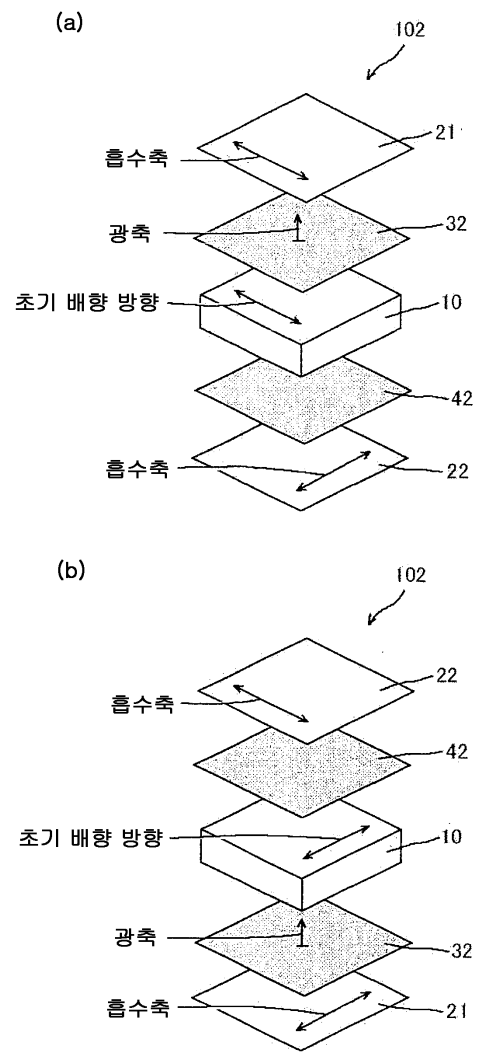
도면6



도면7



도면8



专利名称(译)	液晶面板和液晶显示装置		
公开(公告)号	KR100795743B1	公开(公告)日	2008-01-17
申请号	KR1020060051963	申请日	2006-06-09
[标]申请(专利权)人(译)	日东电工株式会社		
申请(专利权)人(译)	日东电工(株)制		
当前申请(专利权)人(译)	日东电工(株)制		
[标]发明人	YANO SHUUJI 야노슈우지 YODA KENJI 요다겐지 KOBAYASHI KENTAROU 고바야시겐타로우 TOMONAGA MASATOSHI 도모나가마사토시		
发明人	야노슈우지 요다겐지 고바야시겐타로우 도모나가마사토시		
IPC分类号	G02F1/1335		
CPC分类号	G02F1/133634 G02B5/3025 G02F1/134363		
优先权	2006118092 2006-04-21 JP 2005192276 2005-06-30 JP		
其他公开文献	KR1020070003561A		
外部链接	Espacenet		

摘要(译)

问题 本发明的目的是提供一种液晶面板和液晶显示装置，其中即使在倾斜方向上观看屏幕时图像的着色也很小。这意味着解决 本发明的液晶面板包括液晶单元，该液晶单元具有液晶层，该液晶层包含在没有电场的情况下以均匀排列排列的液晶分子，第一偏振器设置在液晶单元的一侧，第一光学元件设置在液晶盒和第一偏振器之间，第二光学元件设置在液晶盒的另一侧其中，第一光学元件基本上是光学各向同性的，液晶单元的初始对准方向和第一偏振器的吸收轴方向基本上彼此平行，并且第二偏振器的吸收轴基本上彼此正交。注册专利10-0795743

