



(19)대한민국특허청(KR)  
(12) 등록특허공보(B1)

(51) 。 Int. Cl. G02F 1/1335 (2006.01)	(45) 공고일자 (11) 등록번호 (24) 등록일자	2007년02월15일 10-0682356 2007년02월07일
--	-------------------------------------	--

(21) 출원번호	10-2000-0032588	(65) 공개번호	10-2001-0111863
(22) 출원일자	2000년06월14일	(43) 공개일자	2001년12월20일
심사청구일자	2005년06월09일		

(73) 특허권자                   엘지.필립스 엘시디 주식회사  
  서울 영등포구 여의도동 20번지

(72) 발명자                       문중원  
  서울특별시동작구사당1동1048-6운평빌라601

  김용범  
  경기도수원시장안구정자동동신아파트212-807호

(74) 대리인                       김영호

(56) 선행기술조사문헌  
      한국공개특허공보 10-1998-0070615  
      \* 심사관에 의하여 인용된 문헌

심사관 : 정두한

전체 청구항 수 : 총 13 항

(54) 투과 반사형 액정표시장치

(57) 요약

본 발명은 광효율과 색순도를 높이도록 한 투과 반사형 액정표시장치에 관한 것이다.

본 발명에 따른 투과 반사형 액정표시장치는 백라이트유닛으로부터 입사되는 제1 방향의 원편광을 투과시킴과 아울러 제1 방향의 원편광과 반대방향의 제2 방향의 원편광을 반사시키기 위한 제1 원편광 편광판과, 제1 원편광 편광판과 대면되게 설치되어 제2 방향의 원편광을 투과시킴과 아울러 제1 방향의 원편광을 반사시키기 위한 제2 원편광 편광판과, 제2 원편광 편광판의 일측에 형성되어 제1 방향의 원편광 중 특정 가시광 대역의 파장을 가지는 원편광을 추출하기 위한 원편광 컬러필터와, 제2 원편광 편광판과 대면되게 설치되어 외부광을 반사시킴과 아울러 원편광 컬러필터에 대향되는 위치에 홀이 형성되어 홀을 통하여 특정 가시광 대역의 원편광을 투과시키기 위한 반사판부재를 구비한다.

이러한 구성에 의하여, 본 발명에 따른 투과 반사형 액정표시장치는 광효율을 높임과 아울러 색순도를 높일 수 있게 된다.

대표도

도 2

## 특허청구의 범위

### 청구항 1.

외부광과 백라이트유닛으로부터 발생하는 광을 광원으로 이용하는 투과 반사형 액정표시장치에 있어서,

상기 백라이트유닛으로부터 입사되는 제1 방향의 원편광을 투과시킴과 아울러 상기 제1 방향의 원편광과 반대방향의 제2 방향의 원편광을 반사시키기 위한 제1 원편광 편광판과,

상기 제1 원편광 편광판과 대면되게 설치되어 상기 제2 방향의 원편광을 투과시킴과 아울러 상기 제1 방향의 원편광을 반사시키기 위한 제2 원편광 편광판과,

상기 제2 원편광 편광판의 일측에 형성되어 상기 제1 방향의 원편광 중 특정 가시광 대역의 파장을 가지는 원편광을 추출하기 위한 원편광 컬러필터와,

상기 제2 원편광 편광판과 대면되게 설치되어 상기 외부광을 반사시킴과 아울러 상기 원편광 컬러필터에 대향되는 위치에 홀이 형성되어 상기 홀을 통하여 상기 특정 가시광 대역의 원편광을 투과시키기 위한 반사판부재를 구비하는 것을 특징으로 하는 투과 반사형 액정표시장치.

### 청구항 2.

제 1 항에 있어서,

상기 외부광에서 특정 방향의 선편광을 통과시키기 위한 선형 편광판과,

상기 선편광을 원편광으로 변환하기 위한  $\lambda/4$ 판과,

상기  $\lambda/4$ 판 및 상기 선형 편광판이 적층된 전면기판과,

상기 제1 및 제2 원편광 편광판이 상호 반대면에 부착되고 상기 반사판 부재가 상기 전면기판과 대면되는 면에 부착되는 배면기판과,

상기 전면기판과 배면기판 사이에 주입되는 액정을 추가로 구비하는 것을 특징으로 하는 투과 반사형 액정표시장치.

### 청구항 3.

제 1 항에 있어서,

상기 원편광 편광판들은 콜레스테릭 액정(CLC) 편광판이고,

상기 원편광 컬러필터는 콜레스테릭 액정(CLC) 컬러필터인 것을 특징으로 하는 투과 반사형 액정표시장치.

### 청구항 4.

제 1 항에 있어서,

상기 반사판부재는 금속으로 이루어지는 것을 특징으로 하는 투과 반사형 액정표시장치.

**청구항 5.**

제 1 항에 있어서,

상기 반사판부재는 상기 외부광의 원편광성분 중 특정 가시광대역의 파장을 가지는 원편광을 반사시키고 그 이외의 파장을 가지는 원편광을 투과시키는 제2 원편광 컬러필터와,

상기 제2 원편광 컬러필터에 대면되어 상기 제2 원편광 컬러필터로부터 입사되는 광을 흡수하기 위한 광흡수부재를 추가로 구비하는 것을 특징으로 하는 투과 반사형 액정표시장치.

**청구항 6.**

제 5 항에 있어서,

상기 제2 원편광 컬러필터, 상기 광흡수부재 및 상기 제2 원편광 편광판 각각에는 동일 위치에 홀이 형성되며,

상기 홀에 충전되어 상기 제1 원편광 편광판으로부터 입사되는 원편광에서 특정 가시광대역의 파장을 가지는 원편광을 투과시키는 제3 원편광 컬러필터를 추가로 구비하는 것을 특징으로 하는 투과 반사형 액정표시장치.

**청구항 7.**

제 5 항에 있어서,

상기 제2 원편광 컬러필터, 상기 광흡수부재 및 상기 제2 원편광 편광판 각각에는 동일 위치에 홀이 형성되며,

상기 광흡수부재 및 상기 제2 원편광 편광판에 형성된 홀에 충전되어 상기 제1 원편광 편광판으로부터 입사되는 원편광에서 특정 가시광대역의 파장을 가지는 원편광을 투과시키는 제4 원편광 컬러필터와,

상기 제4 원편광 컬러필터에 대향하도록 상기 제2 원편광 컬러필터에 형성된 홀에 충전되어 상기 제4 원편광 컬러필터로부터 입사되는 원편광에서 특정 가시광대역의 파장을 가지는 광을 추출하고 그 외의 파장을 가지는 광을 흡수하는 흡수형 컬러필터를 추가로 구비하는 것을 특징으로 하는 투과 반사형 액정표시장치.

**청구항 8.**

외부광과 백라이트유닛으로부터 발생하는 광을 광원으로 이용하는 투과 반사형 액정표시장치에 있어서,

상기 백라이트유닛으로부터 입사되는 제1 방향의 원편광을 투과시킴과 아울러 상기 제1 방향의 원편광과 반대방향의 제2 방향의 원편광을 반사시키기 위한 원편광 편광판과,

상기 원편광 편광판과 대면되게 설치되어 상기 원편광 편광판으로부터 입사되는 원편광을 특정 방향의 선편광으로 변환하기 위한 제1  $\lambda/4$ 판과,

상기 외부광의 원편광에서 특정 가시광대역의 파장을 가지는 원편광을 반사시키기 위한 제1 원편광 컬러필터와,

상기 원편광 컬러필터의 배면에 설치되어 상기 원편광 컬러필터를 투과한 광을 흡수하기 위한 광흡수부재와,

상기 제1  $\lambda/4$ 판과 광흡수부재 사이에 설치되어 광을 반사시키기 위한 반사판부재와,

상기 제1 원편광 컬러필터, 상기 광흡수부재, 상기 반사판부재 및 상기 제1  $\lambda/4$ 판을 관통하여 광경로를 확보하는 홀과,  
상기 원편광 편광판으로부터 입사되는 원편광에서 특정 가시광 대역의 원편광을 상기 홀을 통하여 투과시키기 위한 제2 원편광 컬러필터를 구비하는 것을 특징으로 하는 투과 반사형 액정표시장치.

### 청구항 9.

제 8 항에 있어서,

상기 외부광에서 특정 방향의 선편광을 통과시키기 위한 선형 편광판과,

상기 선편광을 원편광으로 변환하기 위한 제2  $\lambda/4$ 판과,

상기 제2  $\lambda/4$ 판 및 상기 선형 편광판이 적층된 전면기판과,

상기 원편광 편광판과 제1  $\lambda/4$ 판이 상호 반대면에 부착되고 상기 제1  $\lambda/4$ 판 위에 상기 반사판부재, 상기 광흡수부재, 상기 제1 원편광 컬러필터가 적층되는 배면기판과,

상기 전면기판과 배면기판 사이에 주입되는 액정을 추가로 구비하는 것을 특징으로 하는 투과 반사형 액정표시장치.

### 청구항 10.

제 8 항에 있어서,

상기 제2 원편광 컬러필터는 상기 홀에 충전되는 것을 특징으로 하는 투과 반사형 액정표시장치.

### 청구항 11.

제 9 항에 있어서,

상기 제2 원편광 컬러필터는 상기 배면기판과 상기 제1  $\lambda/4$ 판 사이에 형성되는 것을 특징으로 하는 투과 반사형 액정표시장치.

### 청구항 12.

제 8 항에 있어서,

상기 제2 원편광 컬러필터는 상기 홀에 대향되게끔 상기 제1  $\lambda/4$ 판 내에 형성되는 것을 특징으로 하는 투과 반사형 액정표시장치.

### 청구항 13.

제 8 항에 있어서,

상기 제2 원편광 컬러필터는 상기 광흡수부재, 상기 반사판부재 및 상기 제1  $\lambda/4$ 판에 형성된 홀에 충전되며,

상기 제2 원편광 컬러필터에 대향하도록 상기 제1 원편광 컬러필터에 형성된 홀에 충전되어 상기 제2 원편광 컬러필터로부터 입사되는 원편광에서 특정 가시광대역의 파장을 가지는 광을 추출하고 그 외의 파장을 가지는 광을 흡수하는 흡수형 컬러필터를 추가로 구비하는 것을 특징으로 하는 투과 반사형 액정표시장치.

명세서

**발명의 상세한 설명**

**발명의 목적**

**발명이 속하는 기술 및 그 분야의 종래기술**

본 발명은 액정표시장치에 관한 것으로 특히, 광효율과 색순도를 높이도록 한 투과 반사형 액정표시장치에 관한 것이다.

액티브 매트릭스(Active Matrix) 구동방식의 액정표시장치는 스위칭 소자로서 박막트랜지스터(Thin Film Transistor : 이하 "TFT"라 함)를 이용하여 자연스러운 동화상을 표시하고 있다. 이러한 액정표시장치는 브라운관에 비하여 소형화가 가능하여 휴대용 텔레비전(Television)이나 랩탑(Lap-Top)형 퍼스널 컴퓨터(Personal Computer) 등의 모니터로서 상품화되고 있다.

이러한 액정표시장치는 자발광소자가 아니기 때문에 별도의 광원이 필요하게 된다. 액정표시장치는 광원에 따라 투과형과 반사형으로 대별될 수 있다. 투과형 액정표시장치는 액정이 주입된 두 장의 투명기관 중 배면기관에 대면되게 백라이트유닛을 설치하여 백라이트유닛으로부터 입사되는 광을 투사면 쪽으로 투과시키게 된다. 이에 비하여, 반사형 액정표시장치는 액정이 주입된 두 장의 투명기관 중 배면기관상에 반사면을 형성하여 표시면 즉, 전면기관을 경유하여 배면기관으로 입사되는 외부광 또는 별도의 보조광을 표시면 쪽으로 반사시키게 된다.

최근에는 투과형과 반사형의 장점을 가질 수 있는 투과 반사형 액정표시장치에 대한 연구가 활성화되고 있다.

도 1을 참조하면, 종래의 투과 반사형 액정표시장치는 액정(106)이 주입된 전면기관(108) 및 배면기관(104)과, 전면기관(108)의 전면 상에 적층되는  $\lambda/4$ 판(109) 및 선형 편광판(110)과, 전면기관(108)과 액정(106) 사이에 설치되는 흡수형 컬러필터(107)와, 배면기관(104)의 배면 상에 적층되는  $\lambda/4$ 판(103) 및 선형 편광판(102)과, 배면기관(104)과 액정(106) 사이에 설치되는 금속 반사판(105)을 구비한다. 금속 반사판(105)에는 소정 간격 주기로 홀(105a)이 형성된다. 외부광은 선형 편광판(110)에 의해 특정 선편광으로 변환된 후,  $\lambda/4$ 판(109)에 의해 원편광으로 변환되어 흡수형 컬러필터(107)와 액정(106)을 경유하여 금속 반사판(105)에 입사된다. 이렇게 금속 반사판(105)에 입사된 외부광은 광로를 역행하여 표시면 쪽으로 진행하게 된다. 이 때, 흡수형 컬러필터(107)는 특정 파장 대역의 가시광만을 투과시키고 나머지 다른 파장의 광빔을 흡수하고 나머지 파장 대역의 광빔을 흡수한다. 백라이트유닛(101)으로부터 입사되는 광은 선형 편광판(102)에 의해 특정 선편광으로 변환되고  $\lambda/4$  판(103)에 의해 원편광으로 변환되어 배면기관(104)을 투과한 다음, 금속 반사판(105)에 입사된다. 이렇게 백라이트유닛(101)으로부터 금속 반사판(105)에 입사된 광은 금속 반사판(105)의 홀(105a)을 통하여 액정(106)으로 입사된 후, 액정(106)을 경유하여 표시면 쪽으로 진행하게 된다.

그러나 종래의 투과 반사형 액정표시장치는 백라이트유닛(101)으로부터 조사되는 광이 배면기관측의 선형 편광판(102)에 의해 광손실이 큰 단점이 있다. 여기서, 선형 편광판(102)의 광흡수율은 대략 55% 이상이다. 또한, 선형 편광판(102)을 통과한 광 중 일부만이 금속 반사판(105)의 홀(105a)을 통과하여 표시면 쪽으로 진행하게 된다. 이 때, 홀(105a)을 통과하지 않고 금속 반사판(105)에서 반사되어 광로를 역행하는 반사광은 편광상태가 바뀐 상태에서 선형 편광판(102)에 입사되므로 대부분의 반사광이 선형 편광판(102)에서 흡수된다. 따라서, 투과형으로 화상 또는 영상을 표시하는 경우에 백라이트유닛(101)으로부터 발생된 광 중 극히 일부만이 표시광으로 이용되므로 광효율이 저하될 수 밖에 없다. 또한, 종래의 투과 반사형 액정표시장치는 만족할만한 수준의 색순도를 얻기 어려운 문제점이 있다.

**발명이 이루고자 하는 기술적 과제**

따라서, 본 발명의 목적은 광효율과 색순도를 높이도록 한 투과 반사형 액정표시장치를 제공함에 있다.

**발명의 구성**

상기 목적들을 달성하기 위하여, 본 발명에 따른 투과 반사형 액정표시장치는 백라이트유닛으로부터 입사되는 제1 방향의 원편광을 투과시킴과 아울러 제1 방향의 원편광과 반대방향의 제2 방향의 원편광을 반사시키기 위한 제1 원편광 편광판과, 제1 원편광 편광판과 대면되게 설치되어 제2 방향의 원편광을 투과시킴과 아울러 제1 방향의 원편광을 반사시키기 위한 제2 원편광 편광판과, 제2 원편광 편광판의 일측에 형성되어 제1 방향의 원편광 중 특정 가시광 대역의 과장을 가지는 원편광을 추출하기 위한 원편광 컬러필터와, 제2 원편광 편광판과 대면되게 설치되어 외부광을 반사시킴과 아울러 원편광 컬러필터에 대항되는 위치에 홀이 형성되어 홀을 통하여 특정 가시광 대역의 원편광을 투과시키기 위한 반사판부재를 구비한다.

본 발명에 따른 투과 반사형 액정표시장치는 백라이트유닛으로부터 입사되는 제1 방향의 원편광을 투과시킴과 아울러 제1 방향의 원편광과 반대방향의 제2 방향의 원편광을 반사시키기 위한 원편광 편광판과, 원편광 편광판과 대면되게 설치되어 원편광 편광판으로부터 입사되는 원편광을 특정 방향의 선편광으로 변환하기 위한 제1  $\lambda/4$ 판과, 외부광의 원편광에서 특정 가시광대역의 과장을 가지는 원편광을 반사시키기 위한 제1 원편광 컬러필터와, 원편광 컬러필터의 배면에 설치되어 원편광 컬러필터를 투과한 광을 흡수하기 위한 광흡수부재와, 제1  $\lambda/4$ 판과 광흡수부재 사이에 설치되어 광을 반사시키기 위한 반사판부재와, 제1 원편광 컬러필터, 광흡수부재, 반사판부재 및 제1  $\lambda/4$ 판을 관통하여 광경로를 확보하는 홀과, 원편광 편광판으로부터 입사되는 원편광에서 특정 가시광 대역의 원편광을 홀을 통하여 투과시키기 위한 제2 원편광 컬러필터를 구비한다.

상기 목적들 외에 본 발명의 다른 목적 및 특징들은 첨부한 도면들을 참조한 실시예에 대한 설명을 통하여 명백하게 드러나게 될 것이다.

이하, 도 2 내지 도 9를 참조하여 본 발명의 바람직한 실시예에 대하여 설명하기로 한다.

도 2를 참조하면, 본 발명에 따른 투과 반사형 액정표시장치는 백라이트유닛(1)과 금속 반사판(4) 사이에 설치되는 제1 및 제2 콜레스테릭 액정(Cholesteric LC : 이하 "CLC"라 함) 편광판(2,3)을 구비한다. 백라이트유닛(1)은 도시하지 않은 램프 및 도광판 등으로 구성되며, 저면에 반사판(1a)이 설치된다. 금속 반사판(4)에는 홀(4a)이 형성된다. 제1 CLC 편광판(2)은 자신에게 입사되는 우원편광 광빔을 반사시키는 반면, 좌원편광 광빔을 투과시키는 역할을 한다. 이와 반대로, 제2 CLC 편광판(3)은 자신에게 입사되는 좌원편광 광빔을 반사시키는 반면, 우원편광 광빔을 투과시키는 역할을 한다. 이 제2 CLC 편광판(3)에는 금속 반사판(4)의 홀(4a)과 대항되는 위치에 CLC 컬러필터(3a)가 형성된다.

도 2와 같은 투과 반사형 액정표시장치는 백라이트유닛(1)으로부터 발생하는 광을 광원으로 이용하는 투과모드와 외부광을 광원으로 이용하는 반사모드로 동작한다.

투과모드에 있어서, 백라이트유닛(1)으로부터 발생하는 광은 모든 선편광 및 원편광 성분을 포함함과 아울러 모든 가시광 대역의 광성분을 포함한다. 이러한 광이 제1 CLC 편광판(2)에 소정 각도로 입사되면 제1 CLC 편광판(2)에서 우원편광은 반사되고 좌원편광은 편광특성을 유지한 채 제2 CLC 편광판(3) 쪽으로 투과된다. 제1 CLC 편광판(2)에 의해 반사된 우원편광은 백라이트유닛(1)의 반사판(1a)에 의해 좌원편광으로 변환되어 제1 CLC 편광판(2)으로 입사된다. 이렇게 반사광의 편광특성이 좌원편광으로 변하기 때문에 백라이트유닛(1)으로부터 발생된 좌원편광과 우원편광 대부분이 좌원편광으로 변환되어 제1 CLC 편광판(2)을 투과한다. 제1 CLC 편광판(2)을 투과한 좌원편광 중, CLC 컬러필터(3a) 쪽으로 입사되는 광은 특정 과장 통과대역성분(예를 들면, 적색 가시광)만 CLC 컬러필터(3a)를 통과하게 된다. CLC 컬러필터(3a) 이외의 제2 CLC 편광판(3)에 입사되는 좌원편광은 제1 CLC 편광판(2) 쪽으로 반사된 후, 제1 CLC 편광판(2)을 투과하여 백라이트유닛(1)의 반사판(1a)에서 반사되어 우원편광으로 변한 다음 제1 CLC 편광판(2)에 의해 반사되어 백라이트유닛(1)의 반사판(1a)에 의해 다시 좌원편광으로 변하여 제1 CLC 편광판(2)을 투과하게 된다. 이렇게 제2 CLC 편광판(3)으로부터 반사된 좌원편광은 제1 CLC 편광판(2)을 투과한 다음, 반사판(1a)과 제1 CLC 편광판(2) 사이에서 반복적으로 반사된 후, 최종적으로 좌원편광으로 변환되어 CLC 컬러필터(3a)에 입사된다. 따라서, 백라이트유닛(1)으로부터 발생된 광의 대부분이 CLC 컬러필터(3a)를 특정 가시광대역(예를 들면, 적색 가시광)의 광빔으로 투과하기 때문에 금속 반사판(4)의 홀(4a)을 통과한 광은 좌원편광으로서 적색(R), 녹색(G) 및 청색(B) 중 어느 한 색의 높은 색순도로 표시면 상에 나타나게 된다.

이러한 투과모드와 달리, 반사모드에서는 외부광이 금속 반사판(4)에서 반사되어 표시면 상에 나타난다.

도 3은 본 발명의 제2 실시예에 따른 투과 반사형 액정표시장치를 나타낸다.

도 3을 참조하면, 본 발명에 따른 투과 반사형 액정표시장치는 적층된 광흡수층(14) 및 CLC 컬러필터(15)와, 광흡수층(14)과 백라이트유닛(11) 사이에 설치되는 제1 및 제2 CLC 편광판(12,13)을 구비한다. 광흡수층(14)은 자신에게 입사되는 광을 흡수하는 역할을 하며, 일측에 광이 투과되는 홀(14a)이 형성된다. CLC 컬러필터(15)는 특정 가시광대역의 광(예를 들면, 적색 가시광)만을 반사시키는 역할을 하며, 광흡수층(14)의 홀(14a)에 대항하는 홀(15a)이 형성된다. 백라이트유닛(11)의 저면에는 반사판(11a)이 설치된다. 제1 CLC 편광판(12)은 자신에게 입사되는 우원편광 광빔을 반사시키는 반면, 좌원편광 광빔을 투과시키는 역할을 한다. 이와 반대로, 제2 CLC 편광판(13)은 자신에게 입사되는 좌원편광 광빔을 반사시키는 반면, 우원편광 광빔을 투과시키는 역할을 한다. 이 제2 CLC 편광판(13)에는 광흡수층(14)의 홀(14a)과 대항되는 위치에 CLC 컬러필터(13a)가 형성된다.

도 3과 같은 투과 반사형 액정표시장치는 백라이트유닛 또는 외부광을 광원으로 이용하여 투과모드와 반사모드로 동작하게 된다.

투과모드에 있어서, 백라이트유닛(11)으로부터 발생하는 광이 제1 CLC 편광판(12)에 소정 각도로 입사되면 제1 CLC 편광판(12)에서 우원편광은 반사되고 좌원편광은 편광특성을 유지한 채 제2 CLC 편광판(13) 쪽으로 투과된다. 제1 CLC 편광판(12)에 의해 반사된 우원편광은 백라이트유닛(11)의 반사판(11a)에 의해 좌원편광으로 변환되어 제1 CLC 편광판(12)으로 입사된다. 이렇게 반사광의 편광특성이 좌원편광으로 변하기 때문에 백라이트유닛(11)으로부터 발생된 좌원편광과 우원편광 대부분이 좌원편광으로 변환되어 제1 CLC 편광판(12)을 투과한다. 제1 CLC 편광판(12)을 투과한 좌원편광 중, CLC 컬러필터(13a) 쪽으로 입사되는 광은 특정 가시광대역(예를 들면, 적색 가시광)만 CLC 컬러필터(13a)를 통과하게 된다. CLC 컬러필터(13a) 이외의 제2 CLC 편광판(13)에 입사되는 좌원편광은 제1 CLC 편광판(12)을 투과한 다음, 반사판(11a)과 제1 CLC 편광판(12) 사이에서 반복적으로 반사된 후, 최종적으로 좌원편광으로 변환되어 CLC 컬러필터(13a)에 입사된다. 따라서, 백라이트유닛(11)으로부터 발생된 광의 대부분이 특정 가시광대역의 광빔으로 CLC 컬러필터(13a)를 투과하기 때문에 광흡수층(14) 및 CLC 컬러필터(15)의 홀(14a,15a)을 통과한 광은 좌원편광으로서 적색(R), 녹색(G) 및 청색(B) 중 어느 한 색의 높은 색순도로 표시면 상에 나타나게 된다.

반사모드에 있어서, 외부광이 CLC 컬러필터(15)에 입사되면 특정 가시광 대역 예를 들어 적색(R), 녹색(G) 또는 청색(B)의 가시광 파장대역만이 반사되고 그 외의 파장을 가지는 광은 CLC 컬러필터(15) 및 광흡수층(14)에 흡수된다.

도 4는 본 발명의 제3 실시예에 따른 투과 반사형 액정표시장치를 나타낸다.

도 4를 참조하면, 본 발명에 따른 투과 반사형 액정표시장치는 액정(26)이 주입된 전면기관(28) 및 배면기관(25)과, 전면기관(28)의 전면 상에 적층되는  $\lambda/4$ 판(29) 및 선형 편광판(30)과, 전면기관(28)과 액정(26) 사이에 설치되는 흡수형 컬러필터(27)와, 배면기관(25)의 전면과 배면 상에 각각 부착되는 제1 및 제2 CLC 편광판(22,23)과, 제1 CLC 편광판(22)의 아래에 설치되는 백라이트유닛(21)을 구비한다. 전면기관측의 선형 편광판(30)은 외부광을 특정 선편광(P파 또는 S파)으로 변환하여 액정(26)에 입사되는 외부광의 광효율을 높이는 역할을 한다.  $\lambda/4$ 판(29)은 선형 편광판(30)으로부터 입사되는 선편광을 원편광(좌원편광 또는 우원편광)으로 변환함과 아울러 흡수형 컬러필터(27)로부터 입사되는 원편광을 선편광으로 변환한다. 흡수형 컬러필터(27)는 전면기관(28)을 경유하여 입사되는 외부광 중, 특정 가시광 파장을 가지는 광을 투과시키고 아울러 그 외의 파장을 가지는 광을 흡수한다. 또한, 흡수형 컬러필터(27)는 특정 가시광 파장을 가지며 액정(26)을 경유하여 입사되는 반사광을 투과시키게 된다. 금속 반사판(24)은 액정(26) 또는 제2 CLC 편광판(23)을 경유하여 입사되는 광을 반사시키게 된다. 이 금속 반사판(24)에는 배면기관(25)으로부터 입사되는 광을 액정 쪽으로 안내하기 위한 홀(24a)이 형성된다. 제2 CLC 편광판(23)은 배면기관(25)을 경유하여 입사되는 좌원편광 광빔을 반사시키는 반면, 우원편광 광빔을 금속 반사판(24) 쪽으로 투과시키는 역할을 한다. 이 제2 CLC 편광판(23)에는 금속 반사판(24)의 홀(24a)에 대항하는 위치에 CLC 컬러필터(23a)가 형성된다. CLC 컬러필터(23a)는 배면기관(25)을 경유하여 입사되는 좌원편광 중 특정 가시광파장의 광을 금속 반사판(24)의 홀(24a) 쪽으로 안내하게 된다. 제1 CLC 편광판(22)은 백라이트유닛(21)으로부터 입사되는 우원편광 광빔을 반사시키는 반면, 좌원편광 광빔을 배면기관(25) 쪽으로 투과시킨다. 백라이트유닛(21)은 램프, 도광판 및 반사판(21a) 등으로 구성되어 백색광을 발생하여 그 백색광을 제1 CLC 편광판(22)에 입사시키게 된다.

도 4와 같은 투과 반사형 액정표시장치의 투과모드에 있어서, 백라이트유닛(21)으로부터 발생하는 광은 제1 CLC 편광판(22)을 투과하면서 모두 좌원편광으로 변하고 제2 CLC 편광판(23)과 백라이트유닛(21) 사이에서 전파되는 좌원편광은 CLC 컬러필터(23a) 쪽으로 집중하게 된다. 이렇게 컬러필터(23a)에 집중된 특정 가시광파장의 좌원편광은 금속 반사판(24)의 홀(24a)을 통과한 후, 액정(26), 흡수형 컬러필터(27), 전면기관(28),  $\lambda/4$ 판(29) 및 선형 편광판(30)을 순차적으로 투과하여 표시면 상에 나타나게 된다.

반사모드에 있어서, 전면기관(28)을 경유하여 외부광이 흡수형 컬러필터(27)에 입사되면 특정 가시광대역 예를 들어, 적색(R), 녹색(G) 또는 청색(B)의 가시광대역만이 투과되고 그 외의 파장은 흡수된다. 이렇게 흡수형 컬러필터(27)를 투과한 외부광은 금속 반사판(24) 상에서 반사되어 다시 흡수형 컬러필터(27)를 투과한 다음, 전면기관(28),  $\lambda/4$ 판(29) 및 선형 편광판(30)을 투과하여 표시면 상에 나타나게 된다.

도 5는 본 발명의 제4 실시예에 따른 투과 반사형 액정표시장치를 나타낸다.

도 5를 참조하면, 본 발명에 따른 투과 반사형 액정표시장치는 액정(37)이 주입된 전면기관(38) 및 배면기관(35)과, 전면기관(38)의 전면 상에 적층되는  $\lambda/4$ 판(39) 및 선형 편광판(40)과, 배면기관(35)의 전면과 배면 상에 각각 부착되는 제1 및 제2 CLC 편광판(32,33)과, 액정(37)과 제2 CLC 편광판(33) 사이에 적층되는 광흡수층(34) 및 단층 CLC 컬러필터(36a)와, 단층 CLC 컬러필터(36a)와 광흡수층(34) 및 제2 CLC 컬러필터(33)를 관통하여 형성되는 복층 CLC 컬러필터(36b)와, 제1 CLC 편광판(32)의 아래에 설치되는 백라이트유닛(31)을 구비한다. 선형 편광판(40)은 외부광을 특정 선편광으로 변환하게 되며,  $\lambda/4$ 판(39)은 선형 편광판(40)으로부터의 선편광을 원편광으로 변환함과 아울러 전면기관(38)을 경유하여 입사되는 원편광을 선형 편광판(40)의 광축과 나란한 광축을 가지는 선편광으로 변환하게 된다. 단층 CLC 컬러필터(36a)은 액정(37)을 경유하여 입사되는 특정 가시광 대역의 원편광을 반사시킨다. 복층 CLC 컬러필터(36b)는 배면기관(35)을 경유하여 입사되는 특정 가시광대역의 우원편광을 액정(37) 쪽으로 투과시키고 아울러 액정(37)을 경유하여 입사되는 특정 가시광대역의 원편광을 반사시킨다. 광흡수층(34)은 단층 CLC 컬러필터(36a) 및 제2 CLC 편광판(33)으로부터 입사되는 광을 흡수하게 된다. 제2 CLC 편광판(33)은 배면기관(35)을 경유하여 입사되는 우원편광을 반사시키는 반면, 배면기관(35)을 경유하여 입사되는 좌원편광을 투과시키게 된다. 제1 CLC 편광판(32)은 백라이트유닛(31)으로부터 입사되는 좌원편광을 반사시키는 반면, 백라이트유닛(31)으로부터 입사되는 우원편광을 투과시키게 된다. 백라이트유닛(31)은 램프, 도광판 및 반사판(31a) 등으로 구성되어 백색광을 발생하여 그 백색광을 제1 CLC 편광판(32)에 입사시키게 된다.

도 5와 같은 투과 반사형 액정표시장치의 투과모드에 있어서, 백라이트유닛(31)으로부터 발생되는 광은 제1 CLC 편광판(32)과 백라이트유닛(31)의 반사판(31a)에 의해 모두 우원편광으로 변환되어 제2 CLC 편광판(33)과 복층 CLC 컬러필터(36b)에 입사된다. 제2 CLC 편광판(33)에 입사된 우원편광은 제2 CLC 편광판(33)과 백라이트유닛(31)의 반사판(31a) 사이에서 반사되어 복층 CLC 컬러필터(36b)에 우원편광으로 입사된다.

반사모드에 있어서, 전면기관(38)을 경유하여 외부광 중, 특정 가시광 파장 대역의 좌원편광은 단층 CLC 컬러필터(36a)와 복층 CLC 컬러필터(36b)에 의해 반사되어 표시면 상에 특정 색의 가시광으로 나타나게 된다. 반면, 단층 CLC 컬러필터(36a)와 복층 CLC 컬러필터(36b)에 입사된 외부광 중, 우원편광과 원하는 가시광 파장 대역 이외의 파장 대역을 가지는 광은 투과되어 광흡수층(34)에 의해 흡수소멸된다.

도 6은 본 발명의 제5 실시예에 따른 투과 반사형 액정표시장치를 나타낸다.

도 6을 참조하면, 본 발명에 따른 투과 반사형 액정표시장치는 액정(47)이 주입된 전면기관(48) 및 배면기관(45)과, 전면기관(48)의 전면 상에 적층되는  $\lambda/4$ 판(49) 및 선형 편광판(50)과, 배면기관(45)의 전면과 배면 상에 각각 부착되는 제1 및 제2 CLC 편광판(42,43)과, 액정(47)과 제2 CLC 편광판(43) 사이에 적층되는 광흡수층(44) 및 단층 CLC 컬러필터(46a)와, 단층 CLC 컬러필터(46a) 상에 형성되는 흡수형 컬러필터(46c)와, 흡수형 컬러필터(46c)와 광흡수층(44) 및 제2 CLC 컬러필터(43)를 관통하여 형성되는 복층 CLC 컬러필터(46b)와, 제1 CLC 편광판(42)의 아래에 설치되는 백라이트유닛(41)을 구비한다. 선형 편광판(50)은 외부광을 특정 선편광으로 변환하게 되며,  $\lambda/4$ 판(49)은 선형 편광판(50)으로부터의 선편광을 원편광으로 변환함과 아울러 전면기관(48)을 경유하여 입사되는 원편광을 선편광으로 변환하게 된다. 단층 CLC 컬러필터(46a)는 액정(47)을 경유하여 입사되는 특정 가시광대역의 원편광을 반사시킨다. 흡수형 컬러필터(46c)는 복층 CLC 컬러필터(46b)로부터 입사되는 특정 가시광 파장 대역의 우원편광의 색순도를 더 높이는 역할을 한다. 복층 CLC 컬러필터(46b)는 배면기관(45)을 경유하여 입사되는 특정 가시광대역의 우원편광을 액정(47) 쪽으로 투과시키고 아울러 액정(47)을 경유하여 입사되는 특정 가시광대역의 원편광을 반사시킨다. 광흡수층(44)은 단층 CLC 컬러필터(46a) 및 제2 CLC 편광판(43)으로부터 입사되는 광을 흡수하게 된다. 제2 CLC 편광판(43)은 배면기관(45)을 경유하여 입사되는 우원편광을 반사시키는 반면, 배면기관(45)을 경유하여 입사되는 원편광을 투과시키게 된다. 제1 CLC 편광판(42)은 백라이트유닛(41)으로부터 입사되는 원편광을 반사시키는 반면, 백라이트유닛(41)으로부터 입사되는 우원편광을 투과시키게 된다. 백라이트유닛(41)은 램프, 도광판 및 반사판(41a) 등으로 구성되어 백색광을 발생하여 그 백색광을 제1 CLC 편광판(42)에 입사시키게 된다.

도 6과 같은 투과 반사형 액정표시장치의 투과모드 및 반사모드의 동작은 도 5와 실질적으로 동일하므로 상세한 설명을 생략한다.

반사모드에 있어서, 흡수형 컬러필터(46c)는 복층 CLC 컬러필터(46b)로부터 입사되는 광에서 특정 가시광 파장 대역의 광을 액정(47) 쪽으로 투과시키고 그 외의 파장대역을 가지는 광을 흡수함으로써 복층 CLC 컬러필터(46b)로부터 입사되는 광의 색순도를 더 높이게 된다.

도 7a 및 도 7b는 본 발명의 제6 실시예에 따른 투과 반사형 액정표시장치를 나타낸다. 도 7a 및 도 7b에 있어서, 전압이 인가되지 않을 때 표시상태로 되는 노말리 화이트(Normally White) 모드의 투과 반사형 액정표시장치로 나타낸다.

도 7a 및 도 7b를 참조하면, 본 발명에 따른 투과 반사형 액정표시장치는 액정(58)이 주입된 전면기판(59) 및 배면기판(53)과, 전면기판(59)의 전면 상에 적층되는 제1  $\lambda/4$ 판(60) 및 선형 편광판(61)과, 배면기판(53)의 전면과 배면 상에 각각 부착되는 제2  $\lambda/4$ 판(54) 및 CLC 편광판(52)과, 액정(58)과 제2  $\lambda/4$ 판(54) 사이에 적층되는 금속 반사판(55), 광흡수층(56) 및 단층 CLC 컬러필터(57a)와, 제2  $\lambda/4$ 판(54), 금속 반사판(55) 및 광흡수층(56)을 관통하여 형성되는 복층 CLC 컬러필터(57b)를 구비한다. 선형 편광판(61)은 외부광을 특정 선편광으로 변환하게 되며, 제1  $\lambda/4$ 판(60)은 선형 편광판(61)으로부터의 선편광을 원편광으로 변환함과 아울러 전면기판(59)을 경유하여 입사되는 원편광을 선편광으로 변환하게 된다. 액정(58)은  $\pi$ 셀,  $\pi/2$ 셀 등의 어느 셀갯으로 이루어질 수 있지만, 이하  $\pi$  셀로 가정하여 설명하기로 한다. CLC 컬러필터(52)는 백라이트유닛(51)으로부터 입사되는 좌원편광을 투과시키는 반면, 백라이트유닛(51)으로부터 입사되는 우원편광을 반사시키게 된다. 제2  $\lambda/4$ 판(54)은 배면기판(53)을 경유하여 입사되는 원편광을 선편광으로 변환하는 역할을 한다. 금속 반사판(55)에는 제2  $\lambda/4$ 판(54)으로부터 입사되는 원편광이 투과되는 홀들이 다수 형성되어, 제2  $\lambda/4$ 판(54)으로부터 입사되는 원편광을 액정(58) 쪽으로 투과시킨다. 광흡수층(56)은 단층 CLC 컬러필터(57a)로부터 입사되는 원편광을 흡수하는 역할을 한다. 이 광흡수층(56)에는 금속 반사판(55)의 홀을 통하여 입사되는 원편광을 단층 CLC 컬러필터(57a) 쪽으로 안내할 수 있도록 금속 반사판(55)에 형성된 홀과 대향되게끔 홀이 형성된다. 단층 CLC 컬러필터(57a)는 액정(58)을 경유하여 입사되는 원편광 중 특정 가시광 대역의 파장을 가지는 원편광을 반사시키는 반면, 그 외의 파장을 가지는 광을 광흡수층(56) 쪽으로 투과시킨다. 복층 CLC 컬러필터(57b)는 제2  $\lambda/4$ 판(54), 금속 반사판(55) 및 광흡수층(56)의 홀 내에 충전되어 배면기판(53)을 경유하여 입사되는 특정 가시광 파장대역(예를 들면, 적색 가시광)의 원편광을 액정(58) 쪽으로 투과시키고 그 외의 파장(예를 들면, 녹색 및 청색 가시광)의 원편광을 반사시킨다.

도 7a 및 도 7b는 표시상태(White)와 비표시상태(Black)에서 광경로를 나타내며, 실선은 외부광이 광원으로 이용되는 반사모드의 광경로를 나타내고 점선은 백라이트유닛(51)으로부터 발생하는 광이 광원으로 이용되는 투과모드의 광경로를 나타낸다.

투과모드로 화상을 표시하는 경우, 백라이트유닛(51)으로부터 발생하는 광 중, 도 7a의 점선과 같이 좌원편광만이 CLC 편광판(52)을 통과하여 복층 CLC 컬러필터(57b)에 입사된다. 이렇게 복층 CLC 컬러필터(57b)에 입사된 좌원편광 중 특정 가시광대역(예를 들면, 적색 가시광)의 파장을 가지는 가시광만이 복층 CLC 컬러필터(57b)를 통과하여 액정(58)에 입사된다. 이 때, 액정(58)에는 전압이 인가되지 않으므로 복층 CLC 컬러필터(57b)를 통과한 좌원편광은 편광특성을 유지한 채 전면기판(59)을 경유하여 제1  $\lambda/4$ 판(60)에 입사된다. 제1  $\lambda/4$ 판(60)에 입사된 좌원편광은 선형 편광판(61)의 광축과 동일한 방향의 선편광으로 변환된 다음, 선형 편광판(61)을 통과하여 표시면 상에 나타난다.

반사모드로 화상을 표시하는 경우, 선형 편광판(61)을 통과하여 제1  $\lambda/4$ 판(60)에 입사된 선편광은 제1  $\lambda/4$ 판(60)에 의해 좌원편광으로 변환된다. 이 좌원편광은 편광특성을 유지한 채 액정(58)을 경유하여 단층 CLC 컬러필터(57a)에 입사된다. 단층 CLC 컬러필터(57a)에 입사된 좌원편광은 특정 가시광대역(예를 들면, 적색 가시광)만이 단층 CLC 컬러필터(57a) 상에서 액정(58) 쪽으로 반사되며, 그 외의 파장대역(예를 들면, 녹색 및 청색 가시광)의 광은 광흡수층(56)에서 흡수소멸된다. 단층 CLC 컬러필터(57a)에 의해 반사된 특정 가시광대역의 좌원편광은 액정(58) 및 전면기판(59)을 경유하여 다시 제1  $\lambda/4$ 판(60)에 입사된다. 제1  $\lambda/4$ 판(60)에 입사된 반사광은 선형 편광판(61)의 광축과 동일한 방향의 선편광으로 변환된 다음, 선형 편광판(61)을 통과하여 표시면 상에 나타난다.

액정(58)에 전압이 인가되면, 도 7b와 같이 제1  $\lambda/4$ 판(60)에 의해 좌원편광으로 변환된 외부광은 액정(58)에 의해 복굴절되어 위상이  $180^\circ$  바뀌게 된다. 또한, CLC 편광판(52)과 복층 CLC 컬러필터(57b)를 통과하여 액정(58)에 입사된 백라이트광 역시 액정(58)에 의해 위상이  $180^\circ$  바뀌게 된다. 따라서, 액정(58)을 통과한 외부광은 우원편광으로 변환되므로 단층 CLC 컬러필터(57a)를 통과하여 모두 광흡수층(56)에서 흡수 소멸된다. 또한, 액정(58)에 의해 우원편광으로 변환된 백라이트광은 제1  $\lambda/4$ 판(60)에 의해 선형 편광판(61)의 광축과 직교되는 방향의 광축을 가지는 선편광으로 변환되어 선형 편광판(61)을 통과할 수 없게 된다.

도 8은 본 발명의 제7 실시예에 따른 투과 반사형 액정표시장치를 나타낸다.

도 8을 참조하면, 본 발명에 따른 투과 반사형 액정표시장치는 액정(78)이 주입된 전면기관(79) 및 배면기관(72)과, 전면기관(79)의 전면 상에 적층되는 제1  $\lambda/4$ 판(80) 및 선형 편광판(81)과, 액정(78)과 배면기관(72) 사이에 적층되는 제1 CLC 컬러필터(77), 광흡수층(76), 금속 반사판(75), 제2  $\lambda/4$ 판(74) 및 제2 CLC 컬러필터(73)과, 배면기관(72)의 배면 상에 부착되는 CLC 편광판(71)을 구비한다. 선형 편광판(81)은 외부광을 특정 선편광으로 변환하게 되며, 제1  $\lambda/4$ 판(80)은 선형 편광판(81)으로부터의 선편광을 원편광으로 변환함과 아울러 전면기관(79)을 경유하여 입사되는 원편광을 선편광으로 변환하게 된다. 제1 CLC 컬러필터(77), 광흡수층(76), 금속 반사판(75) 및 제2  $\lambda/4$ 판(74)에는 이들을 관통하는 홀이 형성된다. 제1 CLC 컬러필터(77)는 액정(78)을 경유하여 입사되는 원편광 중 특정 가시광 대역의 광을 반사시키고 그 외의 파장을 가지는 광을 광흡수층(76) 쪽으로 투과시킨다. 광흡수층(76)은 제1 CLC 컬러필터(77)로부터 입사되는 광을 흡수하는 역할을 한다. 금속 반사판(75)은 제2 CLC 컬러필터(73)로부터 입사되는 광을 홀을 통하여 액정(78) 쪽으로 투과시킨다. 제2 CLC 컬러필터(73)는 배면기관(72)을 경유하여 입사되는 특정 가시광 파장대역(예를 들면, 적색 가시광)의 원편광을 액정(78) 쪽으로 투과시키고 그 외의 파장(예를 들면, 녹색 및 청색 가시광)의 원편광을 반사시킨다. CLC 편광판(71)은 백라이트유닛(92)으로부터 입사되는 광 중, 특정 방향의 원편광만을 투과시키는 역할을 한다.

투과모드로 화상을 표시하는 경우, 백라이트유닛(92)으로부터 CLC 편광판(71)에 입사된 광은 특정방향의 원편광만이 투과되어 제2 CLC 컬러필터(73)에 입사된다. 이렇게 제2 CLC 컬러필터(73)에 입사된 원편광 중 특정 가시광대역의 파장을 가지는 가시광만이 액정(78) 쪽으로 투과된다. 이 때, 도 7a와 같이 액정(78)에 전압이 인가되지 않으면 제2 CLC 컬러필터(73)를 통과한 원편광은 편광특성을 유지한 채 전면기관(79)을 경유하여 제1  $\lambda/4$ 판(80)에 입사된다. 제1  $\lambda/4$ 판(80)에 입사된 원편광은 선형 편광판(81)의 광축과 동일한 방향의 선편광으로 변환된 다음, 선형 편광판(81)을 통과하여 표시면 상에 나타난다.

반사모드로 화상을 표시하는 경우, 선형 편광판(81)을 통과하여 제1  $\lambda/4$ 판(80)에 입사된 선편광은 제1  $\lambda/4$ 판(80)에 의해 특정 방향의 원편광으로 변환된다. 이 원편광은 편광특성을 유지한 채 액정(78)을 경유하여 제1 CLC 컬러필터(77)에 입사된다. 제1 CLC 컬러필터(77)에 입사된 원편광 중 특정 가시광대역만이 제1 CLC 컬러필터(77) 상에서 액정(78) 쪽으로 반사되며, 그 외의 파장대역(예를 들면, 녹색 및 청색 가시광)의 광은 광흡수층(76)에서 흡수소멸된다. 제1 CLC 컬러필터(77)에 의해 반사된 특정 가시광대역의 좌원편광은 액정(78) 및 전면기관(79)을 경유하여 다시 제1  $\lambda/4$ 판(80)에 입사된다. 제1  $\lambda/4$ 판(80)에 입사된 반사광은 선형 편광판(81)의 광축과 동일한 방향의 선편광으로 변환된 다음, 선형 편광판(81)을 통과하여 표시면 상에 나타난다.

액정(78)에 전압이 인가되면, 외부광 및 백라이트유닛(92)으로부터 발생하는 광이 액정(78)에 의해 위상이 180°바뀌게 되므로 선형 편광판(81)의 광축과 다른 방향의 광축을 가지는 편광특성으로 선형 편광판(81)에 입사되어 비표시상태가 된다.

도 9는 본 발명의 제8 실시예에 따른 투과 반사형 액정표시장치를 나타낸다.

도 9을 참조하면, 본 발명에 따른 투과 반사형 액정표시장치는 액정(88)이 주입된 전면기관(89) 및 배면기관(83)과, 전면기관(89)의 전면 상에 적층되는 제1  $\lambda/4$ 판(90) 및 선형 편광판(91)과, 액정(88)과 배면기관(83) 사이에 적층되는 제1 CLC 컬러필터(87), 광흡수층(86), 금속 반사판(85) 및 제2  $\lambda/4$ 판(84)과, 제2  $\lambda/4$ 판(84)에 형성되는 제2 CLC 컬러필터(84a)와, 배면기관(83)의 배면 상에 부착되는 CLC 편광판(82)을 구비한다. 선형 편광판(91)은 외부광을 특정 선편광으로 변환하게 되며, 제1  $\lambda/4$ 판(90)은 선형 편광판(91)으로부터의 선편광을 원편광으로 변환함과 아울러 전면기관(89)을 경유하여 입사되는 원편광을 선편광으로 변환하게 된다. 제1 CLC 컬러필터(87), 광흡수층(86), 금속 반사판(85)에는 이들을 관통하는 홀이 형성되며, 이 홀에 대향되게끔 제2  $\lambda/4$ 판(84)에 제2 CLC 컬러필터(84a)가 형성된다. 제1 CLC 컬러필터(87)는 액정(88)을 경유하여 입사되는 원편광 중 특정 가시광 대역의 광을 반사시키고 그 외의 파장을 가지는 광을 광흡수층(86) 쪽으로 투과시킨다. 광흡수층(86)은 제1 CLC 컬러필터(87)로부터 입사되는 광을 흡수하는 역할을 한다. 금속 반사판(85)은 제2 CLC 컬러필터(84a)로부터 입사되는 광을 홀을 통하여 액정(88) 쪽으로 투과시킨다. 제2 CLC 컬러필터(84a)는 배면기관(83)을 경유하여 입사되는 특정 가시광 파장대역(예를 들면, 적색 가시광)의 원편광을 액정(88) 쪽으로 투과시키고 그 외의 파장(예를 들면, 녹색 및 청색 가시광)의 원편광을 반사시킨다. CLC 편광판(82)은 백라이트유닛(93)으로부터 입사되는 광 중, 특정 방향의 원편광만을 투과시키는 역할을 한다.

투과모드로 화상을 표시하는 경우, 백라이트유닛(93)으로부터 CLC 편광판(82)에 입사된 광은 특정방향의 원편광만이 투과되어 제2 CLC 컬러필터(84a)에 입사된다. 이렇게 제2 CLC 컬러필터(84a)에 입사된 원편광 중 특정 가시광대역의 파장을 가지는 가시광만이 액정(88) 쪽으로 투과된다. 이 때, 액정(88)에 전압이 인가되지 않으면 제2 CLC 컬러필터(84a)를

통과한 원편광은 편광특성을 유지한 채 전면기판(89)을 경유하여 제1  $\lambda/4$ 판(90)에 입사된다. 제1  $\lambda/4$ 판(90)에 입사된 원편광은 선형 편광판(91)의 광축과 동일한 방향의 선편광으로 변환된 다음, 선형 편광판(91)을 통과하여 표시면 상에 나타난다.

반사모드로 화상을 표시하는 경우, 선형 편광판(91)을 통과하여 제1  $\lambda/4$ 판(90)에 입사된 선편광은 제1  $\lambda/4$ 판(90)에 의해 특정 방향의 원편광으로 변환된다. 이 원편광은 편광특성을 유지한 채 액정(88)을 경유하여 제1 CLC 컬러필터(87)에 입사된다. 제1 CLC 컬러필터(87)에 입사된 원편광 중 특정 가시광대역만이 제1 CLC 컬러필터(87) 상에서 액정(88) 쪽으로 반사되며, 그 외의 파장대역(예를 들면, 녹색 및 청색 가시광)의 광은 광흡수층(86)에서 흡수소멸된다. 제1 CLC 컬러필터(87)에 의해 반사된 특정 가시광대역의 원편광은 액정(88) 및 전면기판(89)을 경유하여 다시 제1  $\lambda/4$ 판(90)에 입사된다. 제1  $\lambda/4$ 판(90)에 입사된 반사광은 선형 편광판(91)의 광축과 동일한 방향의 선편광으로 변환된 다음, 선형 편광판(91)을 통과하여 표시면 상에 나타난다.

액정(88)에 전압이 인가되면, 외부광 및 백라이트유닛(93)으로부터 발생하는 광이 액정(88)에 의해 위상이  $180^\circ$  바뀌게 되므로 선형 편광판(91)의 광축과 다른 방향의 광축을 가지는 편광특성으로 선형 편광판(91)에 입사되어 비표시상태가 된다.

도 10은 본 발명의 제9 실시예에 따른 투과 반사형 액정표시장치를 나타낸다.

도 10을 참조하면, 본 발명에 따른 투과 반사형 액정표시장치는 액정(117)이 주입된 전면기판(118) 및 배면기판(112)과, 전면기판(118)의 전면 상에 적층되는 제1  $\lambda/4$ 판(119) 및 선형 편광판(120)과, 액정(117)과 배면기판(112) 사이에 적층되는 단층 CLC 컬러필터(116a), 광흡수층(115), 금속 반사판(114) 및 제2  $\lambda/4$ 판(113)과, 단층 CLC 컬러필터(116a), 광흡수층(115), 금속 반사판(114) 및 제2  $\lambda/4$ 판(113)을 관통하는 홀에 형성되는 복층 CLC 컬러필터(116b)와, 배면기판(112)의 배면 상에 부착되는 CLC 편광판(111)을 구비한다. 선형 편광판(120)은 외부광을 특정 선편광으로 변환하게 되며, 제1  $\lambda/4$ 판(119)은 선형 편광판(120)으로부터의 선편광을 원편광으로 변환함과 아울러 전면기판(118)을 경유하여 입사되는 원편광을 선편광으로 변환하게 된다. 단층 CLC 컬러필터(116a)는 액정(117)을 경유하여 입사되는 원편광 중 특정 가시광대역의 광을 반사시키고 그 외의 파장을 가지는 광을 광흡수층(115) 쪽으로 투과시킨다. 광흡수층(115)은 단층 CLC 컬러필터(116a)로부터 입사되는 광을 흡수하는 역할을 한다. 금속 반사판(114)은 복층 CLC 컬러필터(116b)로부터 입사되는 광을 홀을 통하여 액정(117) 쪽으로 투과시킨다. 복층 CLC 컬러필터(116b)는 배면기판(112)을 경유하여 입사되는 특정 가시광 파장대역(예를 들면, 적색 가시광)의 원편광을 액정(117) 쪽으로 투과시키고 그 외의 파장(예를 들면, 녹색 및 청색 가시광)의 원편광을 반사시킨다. CLC 편광판(111)은 백라이트유닛(94)으로부터 입사되는 광 중, 특정 방향의 원편광만을 투과시키는 역할을 한다.

투과모드로 화상을 표시하는 경우, 백라이트유닛(94)으로부터 CLC 편광판(111)에 입사된 광은 특정방향의 원편광만이 투과되어 복층 CLC 컬러필터(116b)에 입사된다. 이렇게 복층 CLC 컬러필터(116b)에 입사된 원편광 중 특정 가시광대역의 파장을 가지는 가시광만이 액정(117) 쪽으로 투과된다. 이 때, 액정(117)에 전압이 인가되지 않으면 복층 CLC 컬러필터(116b)를 통과한 원편광은 편광특성을 유지한 채 전면기판(118)을 경유하여 제1  $\lambda/4$ 판(119)에 입사된다. 제1  $\lambda/4$ 판(119)에 입사된 원편광은 선형 편광판(120)의 광축과 동일한 방향의 선편광으로 변환된 다음, 선형 편광판(120)을 통과하여 표시면 상에 나타난다.

반사모드로 화상을 표시하는 경우, 선형 편광판(120)을 통과하여 제1  $\lambda/4$ 판(119)에 입사된 선편광은 제1  $\lambda/4$ 판(119)에 의해 특정 방향의 원편광으로 변환된다. 이 원편광은 편광특성을 유지한 채 액정(117)을 경유하여 단층 CLC 컬러필터(116a)에 입사된다. 단층 CLC 컬러필터(116a)에 입사된 원편광 중 특정 가시광대역만이 단층 CLC 컬러필터(116a) 상에서 액정(117) 쪽으로 반사되며, 그 외의 파장대역(예를 들면, 녹색 및 청색 가시광)의 광은 광흡수층(115)에서 흡수소멸된다. 단층 CLC 컬러필터(116a)에 의해 반사된 특정 가시광대역의 원편광은 액정(117) 및 전면기판(118)을 경유하여 다시 제1  $\lambda/4$ 판(119)에 입사된다. 제1  $\lambda/4$ 판(119)에 입사된 반사광은 선형 편광판(120)의 광축과 동일한 방향의 선편광으로 변환된 다음, 선형 편광판(120)을 통과하여 표시면 상에 나타난다.

액정(117)에 전압이 인가되면, 외부광 및 백라이트유닛(94)으로부터 발생하는 광이 액정(117)에 의해 위상이  $180^\circ$  바뀌게 되므로 선형 편광판(120)의 광축과 다른 방향의 광축을 가지는 편광특성으로 선형 편광판(120)에 입사되어 비표시상태가 된다.

도 11은 본 발명의 제10 실시예에 따른 투과 반사형 액정표시장치를 나타낸다.

도 11을 참조하면, 본 발명에 따른 투과 반사형 액정표시장치는 액정(127)이 주입된 전면기판(128) 및 배면기판(122)과, 전면기판(128)의 전면 상에 적층되는 제1  $\lambda/4$ 판(129) 및 선형 편광판(130)과, 액정(127)과 배면기판(122) 사이에 적층되는 단층 CLC 컬러필터(126a), 광흡수층(125), 금속 반사판(124) 및 제2  $\lambda/4$ 판(123)과, 광흡수층(125), 금속 반사판(124) 및 제2  $\lambda/4$ 판(123)을 관통하는 홀에 형성되는 복층 CLC 컬러필터(126b)와, 복층 CLC 컬러필터(126b)에 대향되도록 단층 CLC 컬러필터(126a) 상에 형성되는 흡수형 컬러필터(126c)와, 배면기판(122)의 배면 상에 부착되는 CLC 편광판(121)을 구비한다. 선형 편광판(130)은 외부광을 특정 선편광으로 변환하게 되며, 제1  $\lambda/4$ 판(129)은 선형 편광판(130)으로부터의 선편광을 원편광으로 변환함과 아울러 전면기판(128)을 경유하여 입사되는 원편광을 선편광으로 변환하게 된다. 단층 CLC 컬러필터(126a)는 액정(127)을 경유하여 입사되는 원편광 중 특정 가시광 대역의 광을 반사시키고 그 외의 파장을 가지는 광을 광흡수층(125) 쪽으로 투과시킨다. 광흡수층(125)은 단층 CLC 컬러필터(126a)로부터 입사되는 광을 흡수하는 역할을 한다. 금속 반사판(124)은 복층 CLC 컬러필터(126b)로부터 입사되는 광을 홀을 통하여 액정(127) 쪽으로 투과시킨다. 복층 CLC 컬러필터(126b)는 배면기판(122)을 경유하여 입사되는 특정 가시광 파장대역(예를 들면, 적색 가시광)의 원편광을 액정(127) 쪽으로 투과시키고 그 외의 파장(예를 들면, 녹색 및 청색 가시광)의 원편광을 반사시킨다. 흡수형 컬러필터(126c)는 복층 CLC 컬러필터(126b)로부터 입사되는 광 중 특정 파장 대역의 광만을 투과시키고 그 외의 파장을 가지는 광을 흡수소멸시킴으로써 복층 CLC 컬러필터(126b)로부터 입사되는 광의 색순도를 높이는 역할을 한다. CLC 편광판(121)은 백라이트유닛(95)으로부터 입사되는 광 중, 특정 방향의 원편광만을 투과시키는 역할을 한다.

투과모드로 화상을 표시하는 경우, 백라이트유닛(95)으로부터 CLC 편광판(121)에 입사된 광은 특정방향의 원편광만이 투과되어 복층 CLC 컬러필터(126b)에 입사된다. 이렇게 복층 CLC 컬러필터(126b)에 입사된 원편광 중 특정 가시광대역의 파장을 가지는 가시광만이 흡수형 컬러필터(126c)를 경유하여 액정(127) 쪽으로 투과된다. 이 때, 액정(127)에 전압이 인가되지 않으면 흡수형 컬러필터(126c)를 통과한 광은 편광특성을 유지한 채 전면기판(128)을 경유하여 제1  $\lambda/4$ 판(129)에 입사된다. 제1  $\lambda/4$ 판(129)에 입사된 원편광은 선형 편광판(130)의 광축과 동일한 방향의 선편광으로 변환된 다음, 선형 편광판(130)을 통과하여 표시면 상에 나타난다.

반사모드로 화상을 표시하는 경우, 선형 편광판(130)을 통과하여 제1  $\lambda/4$ 판(119)에 입사된 선편광은 제1  $\lambda/4$ 판(129)에 의해 특정 방향의 원편광으로 변환된다. 이 원편광은 편광특성을 유지한 채 액정(127)을 경유하여 단층 CLC 컬러필터(126a)에 입사된다. 단층 CLC 컬러필터(126a)에 입사된 원편광 중 특정 가시광대역만이 단층 CLC 컬러필터(126a) 상에서 액정(127) 쪽으로 반사되며, 그 외의 파장대역(예를 들면, 녹색 및 청색 가시광)의 광은 광흡수층(125)에서 흡수소멸된다. 단층 CLC 컬러필터(126a)에 의해 반사된 특정 가시광대역의 원편광은 액정(127) 및 전면기판(129)을 경유하여 다시 제1  $\lambda/4$ 판(129)에 입사된다. 제1  $\lambda/4$ 판(129)에 입사된 반사광은 선형 편광판(130)의 광축과 동일한 방향의 선편광으로 변환된 다음, 선형 편광판(130)을 통과하여 표시면 상에 나타난다.

액정(127)에 전압이 인가되면, 외부광 및 백라이트유닛(95)으로부터 발생하는 광이 액정(127)에 의해 위상이 180°바뀌게 되므로 선형 편광판(130)의 광축과 다른 방향의 광축을 가지는 편광특성으로 선형 편광판(130)에 입사되어 비표시상태가 된다.

### 발명의 효과

상술한 바와 같이, 본 발명에 따른 투과 반사형 액정표시장치는 서로 다른 방향의 원편광을 반사시키는 두 개의 CLC 편광판을 사용하여 투과모드 또는 반사모드에서의 광효율을 높임과 아울러 흡수형 컬러필터와 CLC 컬러필터를 이용하여 색순도를 높일 수 있게 된다.

이상 설명한 내용을 통해 당업자라면 본 발명의 기술사상을 일탈하지 아니하는 범위에서 다양한 변경 및 수정이 가능함을 알 수 있을 것이다. 따라서, 본 발명의 기술적 범위는 명세서의 상세한 설명에 기재된 내용으로 한정되는 것이 아니라 특허 청구의 범위에 의해 정하여져야만 할 것이다.

### 도면의 간단한 설명

도 1은 종래의 투과 반사형 액정표시장치를 나타내는 단면도이다.

도 2는 본 발명의 제1 실시예에 따른 투과 반사형 액정표시장치를 나타내는 단면도이다.

도 3은 본 발명의 제2 실시예에 따른 투과 반사형 액정표시장치를 나타내는 단면도이다.

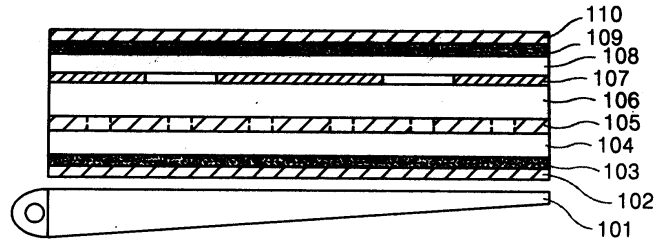
- 도 4는 본 발명의 제3 실시예에 따른 투과 반사형 액정표시장치를 나타내는 단면도이다.
- 도 5는 본 발명의 제4 실시예에 따른 투과 반사형 액정표시장치를 나타내는 단면도이다.
- 도 6은 본 발명의 제5 실시예에 따른 투과 반사형 액정표시장치를 나타내는 단면도이다.
- 도 7a 및 도 7b는 본 발명의 제6 실시예에 따른 투과 반사형 액정표시장치를 나타내는 단면도이다.
- 도 8은 본 발명의 제7 실시예에 따른 투과 반사형 액정표시장치를 나타내는 단면도이다.
- 도 9는 본 발명의 제8 실시예에 따른 투과 반사형 액정표시장치를 나타내는 단면도이다.
- 도 10은 본 발명의 제9 실시예에 따른 투과 반사형 액정표시장치를 나타내는 단면도이다.
- 도 11은 본 발명의 제10 실시예에 따른 투과 반사형 액정표시장치를 나타내는 단면도이다.

< 도면의 주요 부분에 대한 부호의 설명 >

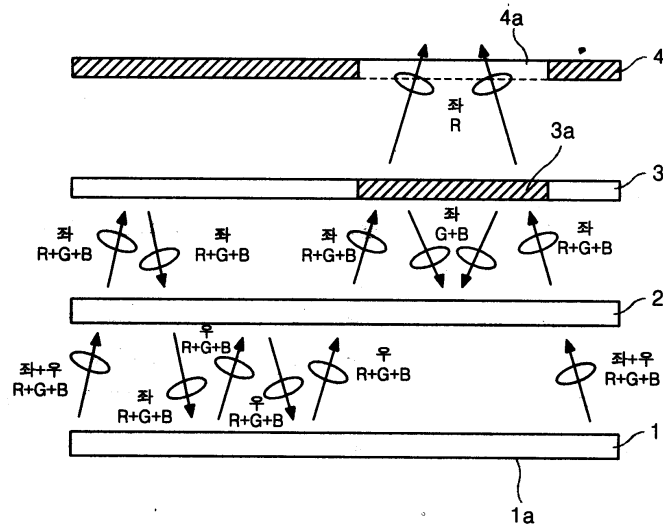
- 1,11,21,31,41,51,92,93,94,95,101 : 백라이트유닛
- 1a,11a,21a,31a,41a : 반사판
- 2,3,12,13,22,23,32,33,42,43,52,71,82,111,121 : CLC 편광판
- 4,24,55,75,85,114,124 : 금속 반사판
- 4a,24a : 금속 반사판의 홀
- 14,34,44,56,76,86,115,125 : 광흡수층
- 14a,24a : 광흡수층의 홀
- 15,23a,36a,36b,46a,46b,57a,57b,73,77,84a,87,116a,116b,126a,126b : CLC 컬러필터
- 15a : CLC 컬러필터의 홀
- 25,35,45,53,72,83,112,122 : 배면기판
- 26,37,47,58,78,88,117,127 : 액정
- 27,46c,126c : 흡수형 컬러필터
- 28,38,48,59,79,89,118,128 : 전면기판
- 29,39,49,54,60,74,80,84,90,113,119,123,129 :  $\lambda/4$ 판
- 30,40,50,61,81,91,120,130 : 선형 편광판

도면

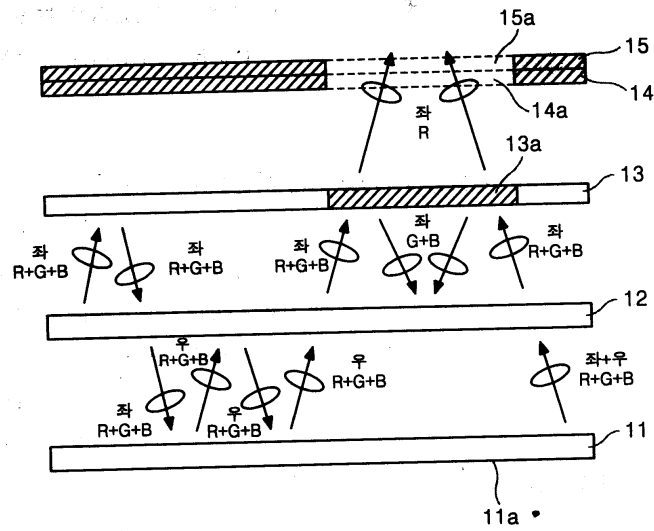
도면1



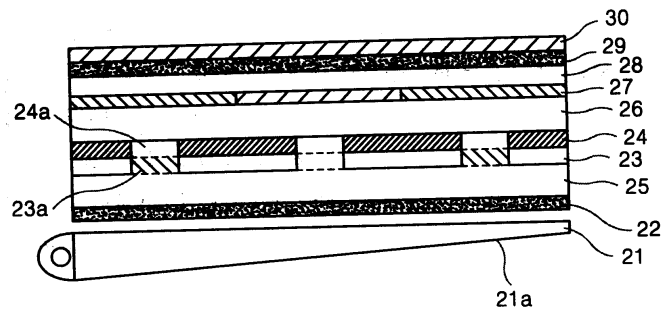
도면2



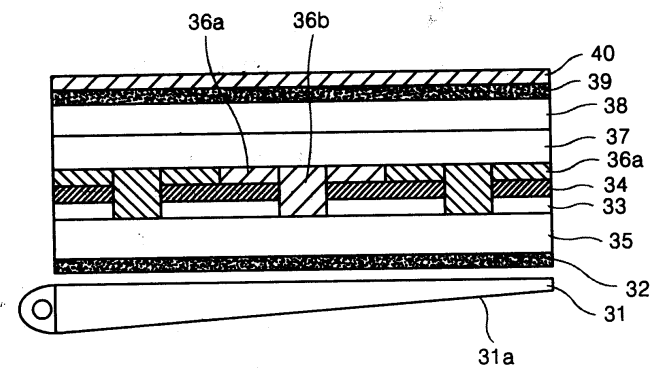
도면3



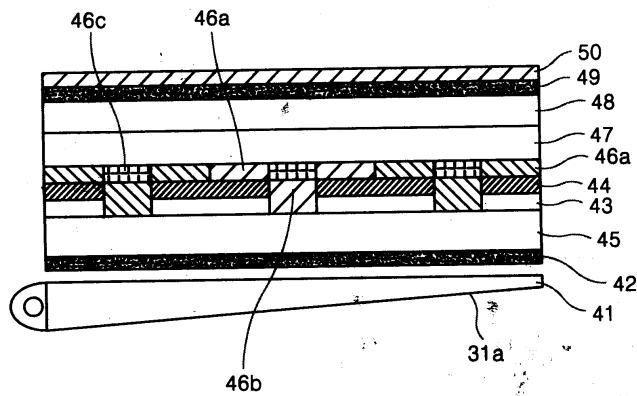
도면4



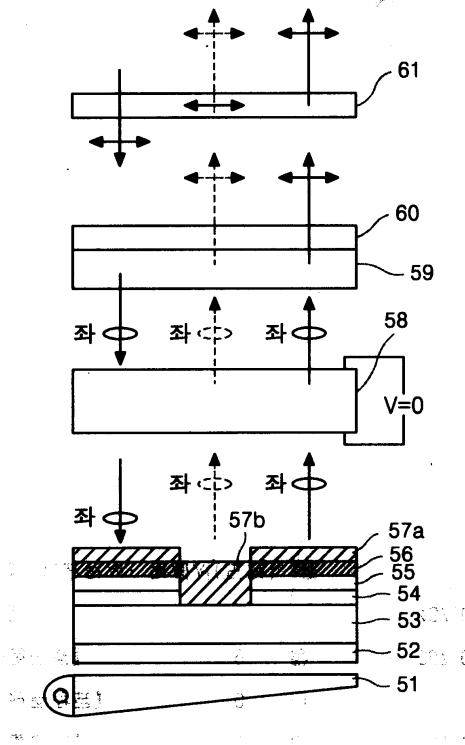
도면5



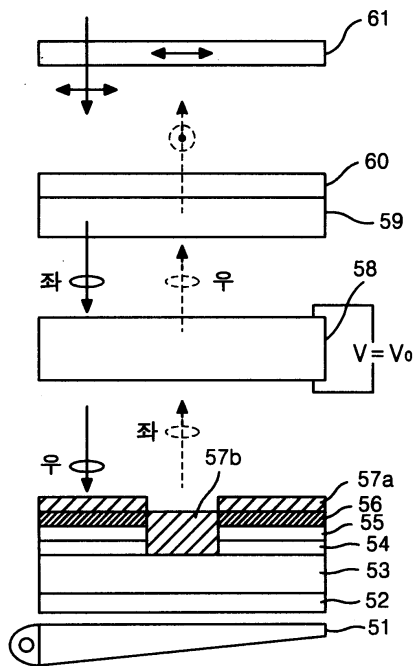
도면6



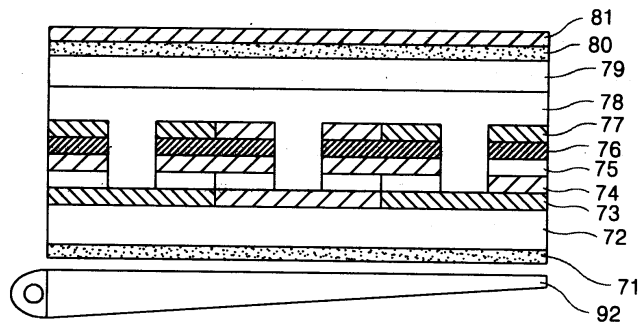
도면7a



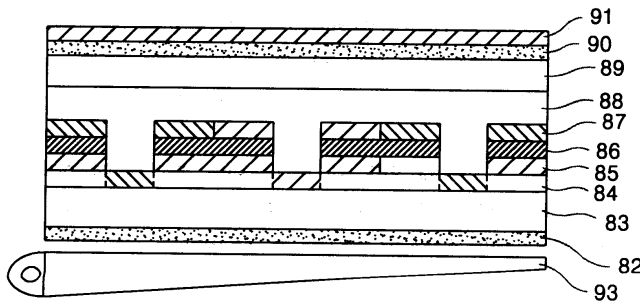
도면7b



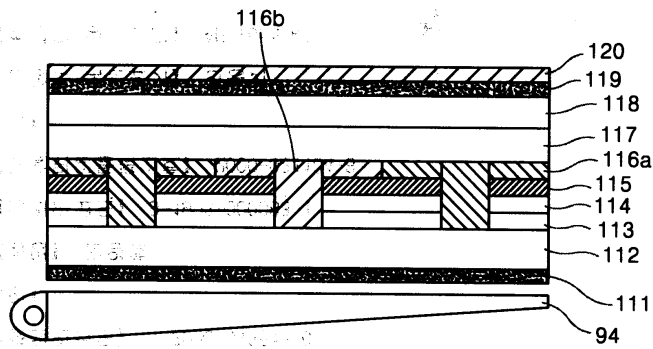
도면8



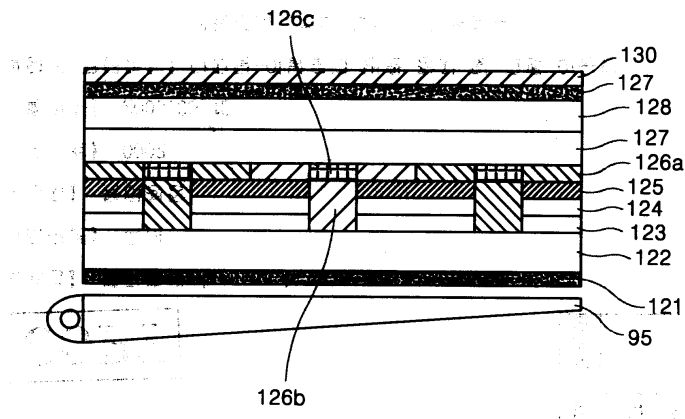
도면9



도면10



도면11



专利名称(译)	透射反射型液晶显示器		
公开(公告)号	<a href="#">KR100682356B1</a>	公开(公告)日	2007-02-15
申请号	KR1020000032588	申请日	2000-06-14
[标]申请(专利权)人(译)	乐金显示有限公司		
申请(专利权)人(译)	LG显示器有限公司		
当前申请(专利权)人(译)	LG显示器有限公司		
[标]发明人	MOON JONGWEON 문종원 KIM YONGBEOM 김용범		
发明人	문종원 김용범		
IPC分类号	G02F1/1335		
CPC分类号	G02F1/133536 G02F1/133514 G02F2203/02		
代理人(译)	KIM , YOUNG HO		
其他公开文献	KR1020010111863A		
外部链接	<a href="#">Espacenet</a>		

摘要(译)

本发明涉及提高光效率和色纯度的半透半反液晶显示装置。根据本发明的半透半反液晶显示装置包括第一方向的圆偏振光，透射从背光单元收益的第一方向的圆偏振光，以及用于提取圆偏振光的圆偏振光滤色器。具有第一圆偏振光偏振片的圆偏振光中的特定可见光带的波长，该第一圆偏振光偏振片用于与反射Sacchi相反方向的第二方向的圆偏振光，并且第一方向形成一个第一圆偏振光偏振片和第二圆偏振光偏振片的一侧，用于反射第一方向的圆偏振光，它透射第二方向的圆偏振光，它被安装它和第二圆偏振光偏光板是在圆偏振光滤色器面对的位置上建立了孔，并且通过孔传输特定可见光带的圆偏振光，并且安装了第二个圆圈要满足的偏振光偏振片和反射外部光。通过这种配置，根据本发明的半透半反液晶显示装置随着高度提高了光效率的色纯度。

