

(19)
(12)

(KR)
(A)

(51) 。 Int. Cl.7
G02F 1/1345

(11)
(43)

2003-0076322
2003 09 26

(21) 10-2003-0016699
(22) 2003 03 18

(30) JP-P-2002-00077150 2002 03 19 (JP)
JP-P-2002-00279102 2002 09 25 (JP)

(71) 가 가 2 4-1

(72) 가 3 3 5 가 가

(74)

:

(54)

(18) 가 (18) (12) 가

2

1

2 1

3 2

4(a) 2 , D-D , 4(b) 2 E-E
 5 ,
 6 5 ,
 7 5 F-F ,
 8(a), (b) ,
 9 ,
 10 ,
 11 1 가 ,
 12 ,
 13 ,
 14 가 ,
 15 ,
 16 가 .

1 : 10 :
 11 : 12 : ()
 12a, 19a : 12b, 12c, 19b, 19c :
 13a : 13b :
 14a, 14b : 18 :
 18a :

TFT(Thin Film Transistor :)

가 ,
 () . , 가

가 , 가 ,
, 가 (sensor) (IC)
(, 1).

[1] 5-80314 (6 , 1)

, 가 , 가 ,
, 가 (area) 2 , 가 .
, 가 가 , 가 , 가 .
, , 가 , 가 ,
, , 가 ,

, 1 , (,
)
1 , 가 , 가

, 2 ,
, 2 ,

, 3 , 가 ,
3 ,

가

4

가

1

1

1

4

가

5

5

가

2

(passive matrices)

(active matrices)

가

가

1

가

가

2

3

4

5

1

2

3

4

1

5

(touch key),

(1)

()
 , 1 , 1 .
 (1) , 1 () (1) ,
 (11) (20) , (20) (30) , (20) (20)
 (edge) (30) (20) , (30) (40) . , (30) 가 ,
 , 1 (1) , (30) A , (10) B
 (3) (30) (4)가 A , (3) (20)
 (4) B (10) (10) ,
 , (40) (1
), (color filter) . , R() , G() , B()가 가 , R, G, B 3
 , (18) , B , A
 B
 ()
 , (1) , 2 . 2 ,
 (1 C1) (1 C2) ,
 (11) , (1) (20) , 2 , (11)
 가 (12)((13a) , (13a)
 (12) (11) (13a) , (13a)
 (14a) , (40) (11) (12) (13) (13)
 b) , (11) (11) , (12) (12)
 (18) . (18) , (13a), (13b), (14a, 14b)
 (18) (18) , (11) (11)
 (18)가 (11) (11) (11)
 , (18) (12) (1)
 3a) , (18) (18) (12) (12)
 (14a) (14b) . (13a) , 1
 (4) , (14a, 14b) 1 (3)

(11) , ITO(Indium Tin Oxide) , (12c)
 (12) (12a)

(11) , (13a) (14a) (14b) (13b)
 (11) (想定) , ,
 P (11)
 가

(12) , TFT(Thin Film Transistor :)
 (12a) (13a)
 (14a) (12b)

(12) (12a) (11) (12c)
 (12) (11) 가

(13a) , (pulse) G1, G2, ... (線) 가
 (12) (18)

(14a) , S1, S2, ... (12) (12)
 (14) G1, G2, ...
 S1, S2, ...

(14b) , S1', ... (18)
 G1, G2, ... (18)
 (18) (14a) , (14) (

14b) , S1, S1', S2, ... , (14a) , (14) (

(11) (18) , 「 (11) (14a) 」 「 (18) (11) (1

3 4b) (11) (14b) , (13a) (18) (11) (1

(12) (13a)

(13b) , (12a) (11) (40)
 S1, S2, ...가 가

(18) , (12) , , , (touch panel)
 (2) (sensor), (photo diode), (feedback) ,
 가 (撮像)

(18)가 , , ,

(18) , , (18a) , (18a)
 (13b) (延在) (19a) (18a)

(18a) (19c) (19a) (19b) (19a) (14b)
 (19a) 가 (14b) (18a)

) (11) G1, G2, ... 가 (1) , (4)가, (13a) (12)
 (gradation) (12) S1, S2, ... 가 , (14a) (12)
 가 가 , 가 (40)

(18) (4) (3) (13a), (14b)
 (18)가 , 가 가 .
 (13b) (14), (13a),
 (18)가 (18) 가가 (11)
 11 , 가 . 4 3 P
 (12) (11) O (18a)
 (18)가 (13a) (4) (14a)
 (3) (18) (14b) (51)
 (4), (3), (51) (52)가 (52)
 (18)

()

4(b) 2 E-E , 4(a), (b) . 4(a) 2 D-D
 (11), (12), (13a) (14) TFT 4(a)
 (11) (32) (30) , (20) (20) (30) (20) ,
 (40)

(Si) (20) , (20) (30) , (20) ,
 (16) , (16) (12a) , (13a) (12a)
 13b) , (13a) (13b) (16) (20) (離隔) (13a) (21) ,
 1 (21) (12a) 1 (14a) , (14a)
 1 (21) 2 (22) , 2 (22)

1 가 (21) (16) (12b) , (14a) (12a)
 (12c) , (11) 2 (12a) (22), 1 가 (21) (16)

(32) , (20) (11) 가 , ITO (20) (14), (13a),
 (30) , (30) (40) O (33) , (33)
 (12) (32)()

(33) , (33) (30) , (20) (12a)
 (誤動作)

(1) (20) (30)

(20) (30) , (11) (32)
 (40)

4(a) 2 D-D , 4(b) 2 E-E , 4(a) 가
 , 4(b)

(18) , (18)가 (20) , 4(b) (20) (20)

, (12) LDD 가 n TFT , (12a) ,
 , (13a) (13a) (12a) ,
 , (12) (13a) , (13a)
 , (12) , (12) (12a)
 , (12) (13a) (13b) , CVD
 1 (21) .
 , (12a)
 (14) .
 , (13a) (13b) 1 (21)
 , (18) 가 .
 , 1 (21) , (sputtering) Al (14)
 , (14) , PECVD 2
 (22) .
 , (12) , (11) (12c)
 , 2 (22) , ITO
 (11) .
 , (30) , (33) ,
 , (32) , ITO , (32)
 TFT , , SOI TFT
 .
 , 가 (20) (32)
 , (19a) , 4(a)(b) , (12) (12a) (18)
 , 가 ,
 .
 , 가 , 가
 , 가 , 가
 , 가 , 가
 , 2 , 가 가 4 P (18) , 12
 .

, P 3 가 가 3 R, G, B 12
 O (18) P O
 , (image sensor) (18) B 2
 가 P (18) O 가
 , 12 (18) (18) 13
 R, G, B 3 (18)
 (2)
 , 가 2 , 5 7 , , 5 , 1
 , 1 , 가
 , (100) , 5 (113a) (113b) .
 (114) (111) (113a) (114)
 , (114) (113a) (111)
 113a) (112) (112a) , (114) (118) (114) .
 , (112) , (112a) , (114)
 (111)
 , (100) 5 6 (111)
 O가 P , (113a) (114) O (113b)
 O
 , (100) , 7 (111), (112),
 (113a) (114) (120) , (118) (131) (133),
 (132) (130) , (120) (130) (gap) (140)
 , (118) , 5 (114) (113a) (130) (1
 12) (140) (112) 7 (130)
 , (131) (118) (130) , (133) (11
 2) (131) (132) (133) (131)
 , (133) (130) , (130) (120)
 , (120) (120), (130)
 , (130) (133)
 (133) (130) , (118) (133)
 , (130) (133) (140)

, 7 (114), (113a) (113b) (111) P (112) (120)
 , 가 , O가 (111) (111)
 , , 가 O , (118)
 , 가 1 , , ,
 PDA , , 가 , ,
 , , 가 , , ,
 , (18) , B B
 , , 가 , , (,
) , , 가 , , (,
 (3)
 3 , 3 , 8(a), (b) . 8(a), (b) ,
 , .
 a) (213b) (213a) (200) (214a) (214a) (214b) , 8(a) (214) (213) (211)
 , (211) (214a) (214b) (212) (213a) (213b) (212a)
 , (211) (214b) , (213a) (213b) , 4
 (211) , (218)가 .
 , (218) (211) () , , (2
 (218) 18) (214b) (213a) , , ,
 (211) d2 , 8(b) , (218) d1 , (218)

(411) (412a) 가 .

3 (452a) (423), (452b) 가 (454) (423) (452b) 가

(455) (452a) (454) 가

(414) (414) (452a) 가

(430) (420) (411) 가 , ITO (432)()

(400) (412) (413a) (414) (452) (453) (454) (412)

가

(column line) (row line)

가 가

() B 가

14, 15 (14a) (13a) (20) (18a) (30) (14a) (13a) (11) (53) (54) (5) (18a) (30) 15 (20) 14 (55) 1)

가 가

16 (57)가 P 가 (56) 가

(3) (51) (52)가

1 TAB(tape automated bonding)

LSI

nematic) (出射光) (normally white mode)/ TN(twisted (normally black mod

e)

1 1 (集

光) , , 가 R, G, B , , (dichroic filter
) . , , 가
 , , (stagger) (coplanar) TFT ,
 TFT (bipolar transistor) TFT, SOI-MOSFET TFT MOSFET,
 , 가 , 가 , ,
 ,
 (electroluminescence)(EL), (DMD), ,
 가 ,
 , 가 , /
 , , 가 , 가
 , , 가 , 가
 , 가 ,

(57)

1.

2.

3.

2

4.

3

3 5.

3 6.

2 7.

8. 가

8 9.

10. 가

1 1

1

11.

11 12. ,

2 13. ,

14. ,

가 ,

15. ,

가 ,

1 16. 15 ,

17. ,

18. ,

19. 가 ,

20. ,

가

1
1

21.

22.

23.

24.
가

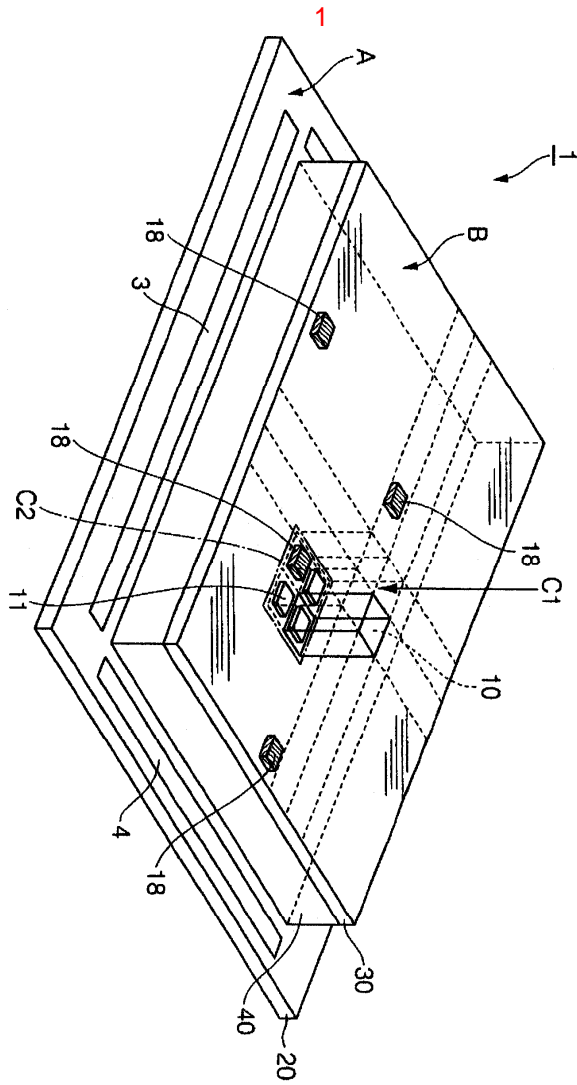
25.
가

1
1

26.

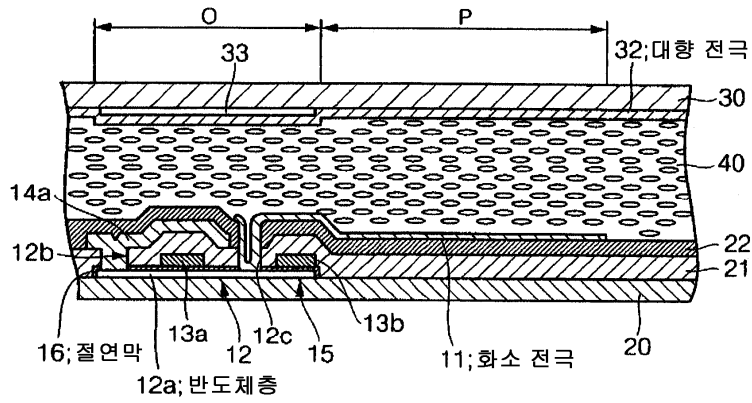
27.
17

21

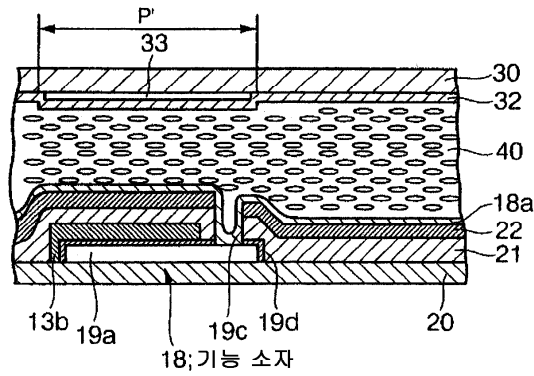


4

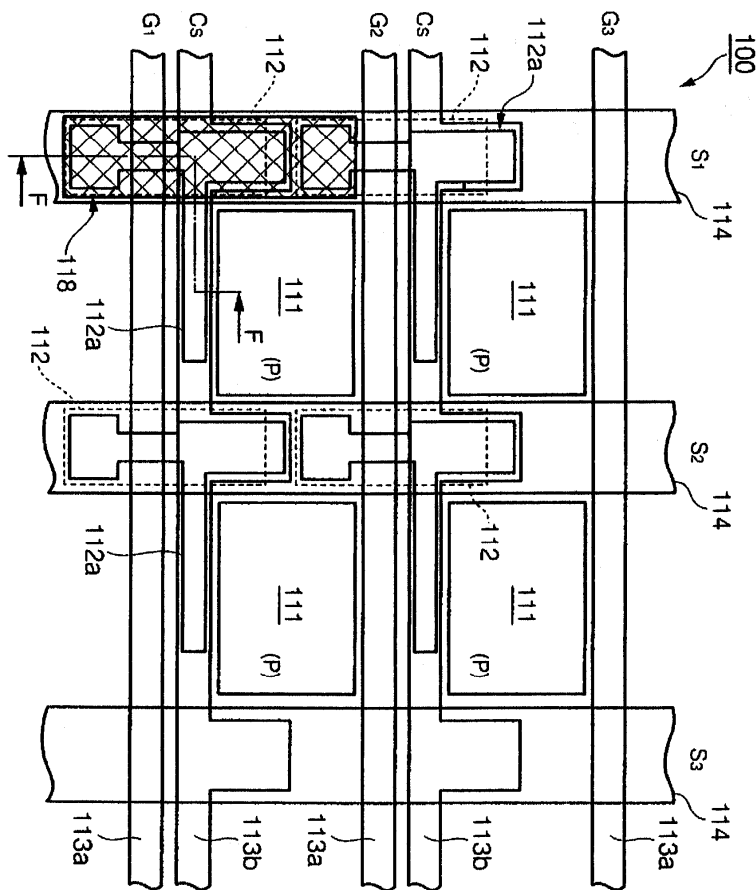
(a)

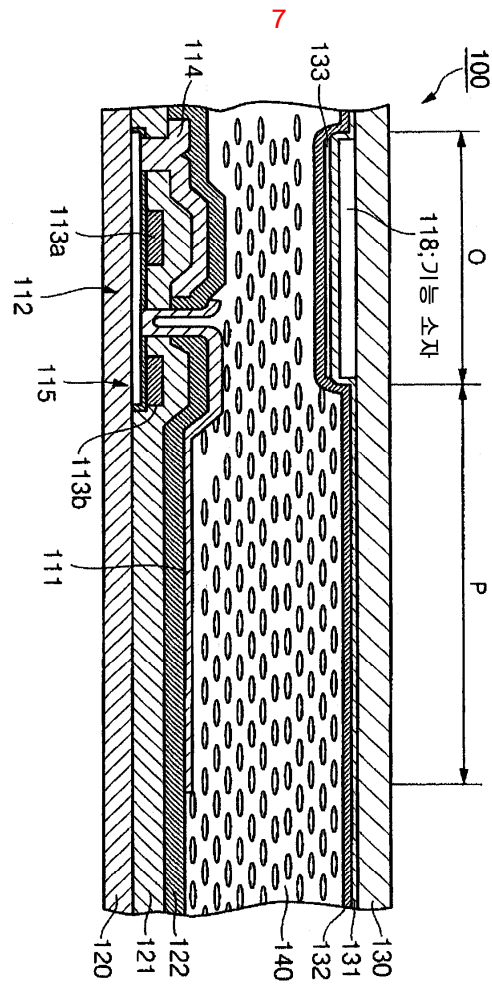
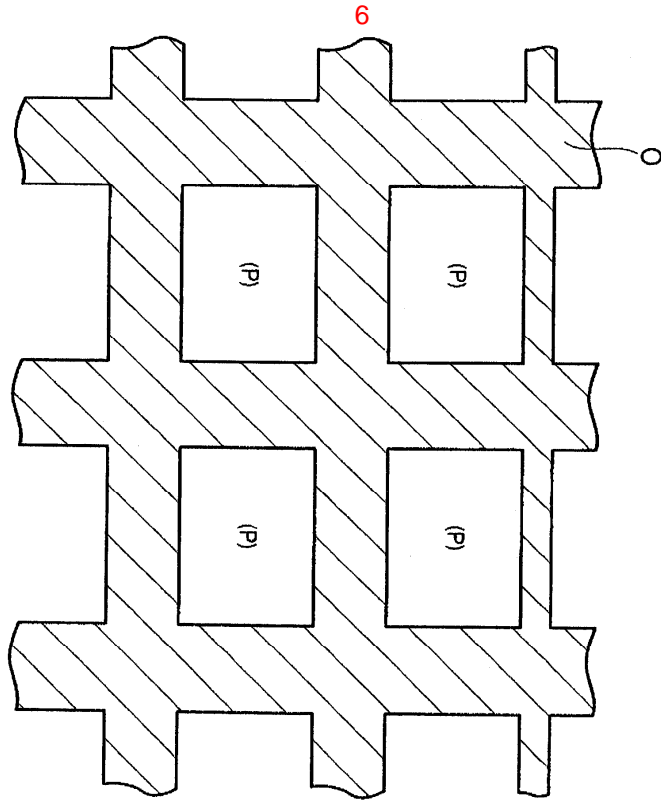


(b)

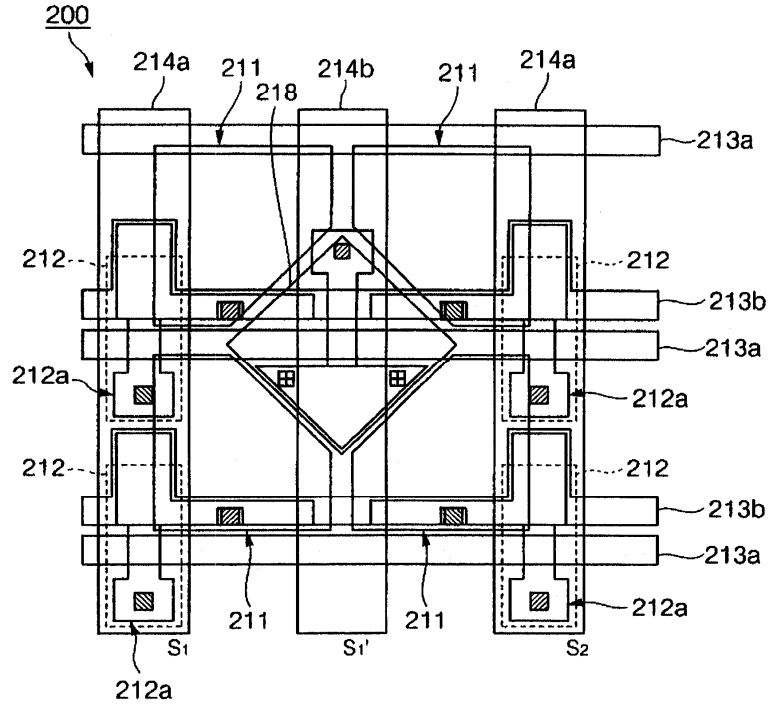


5

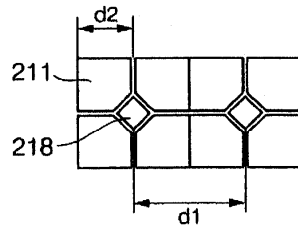


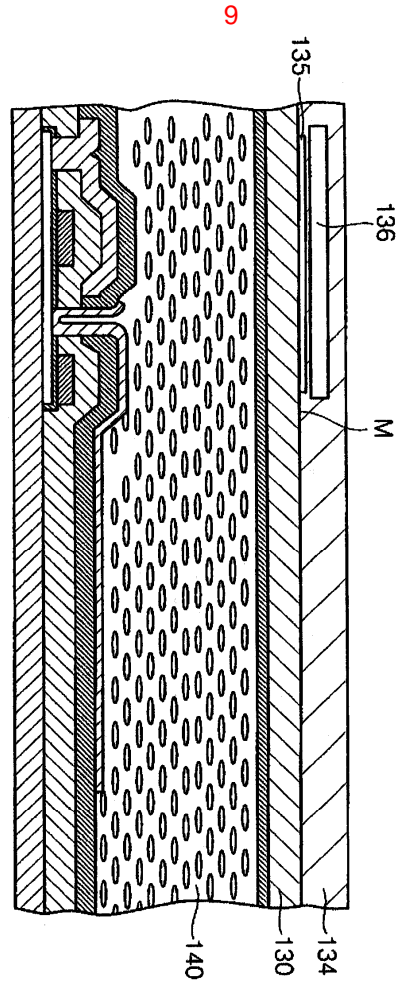


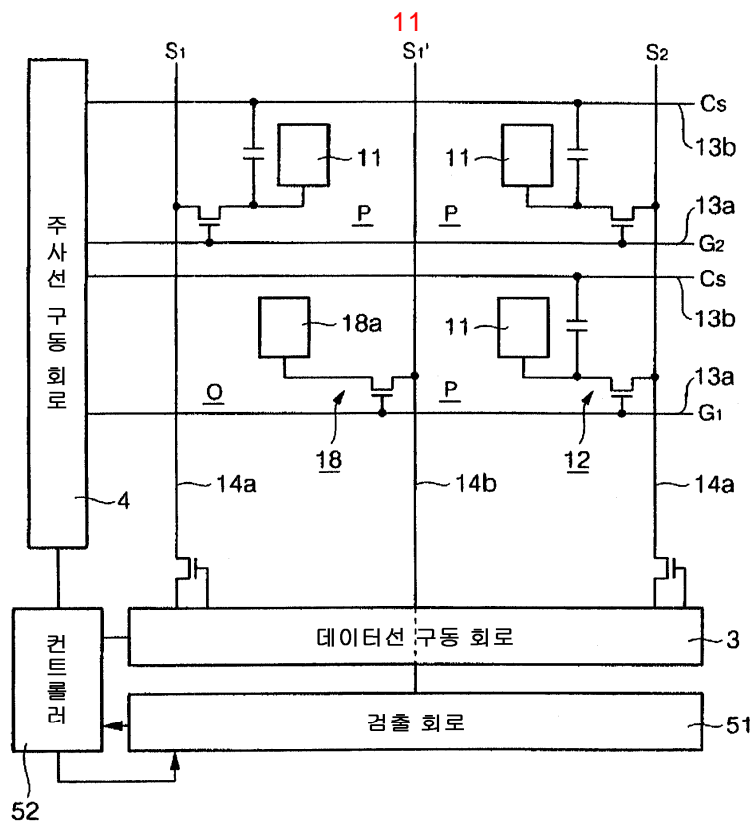
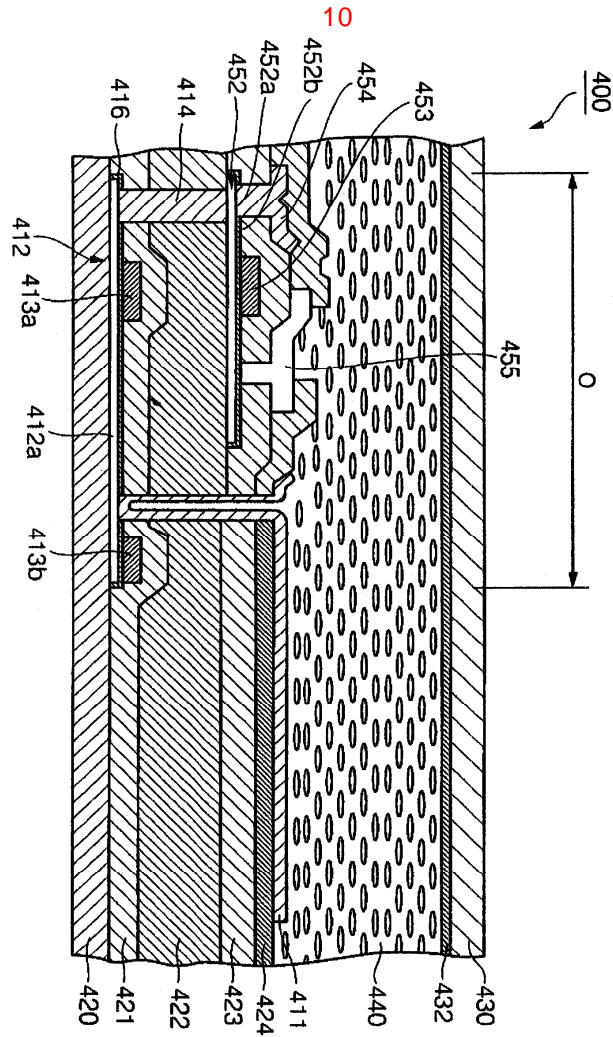
8
(a)

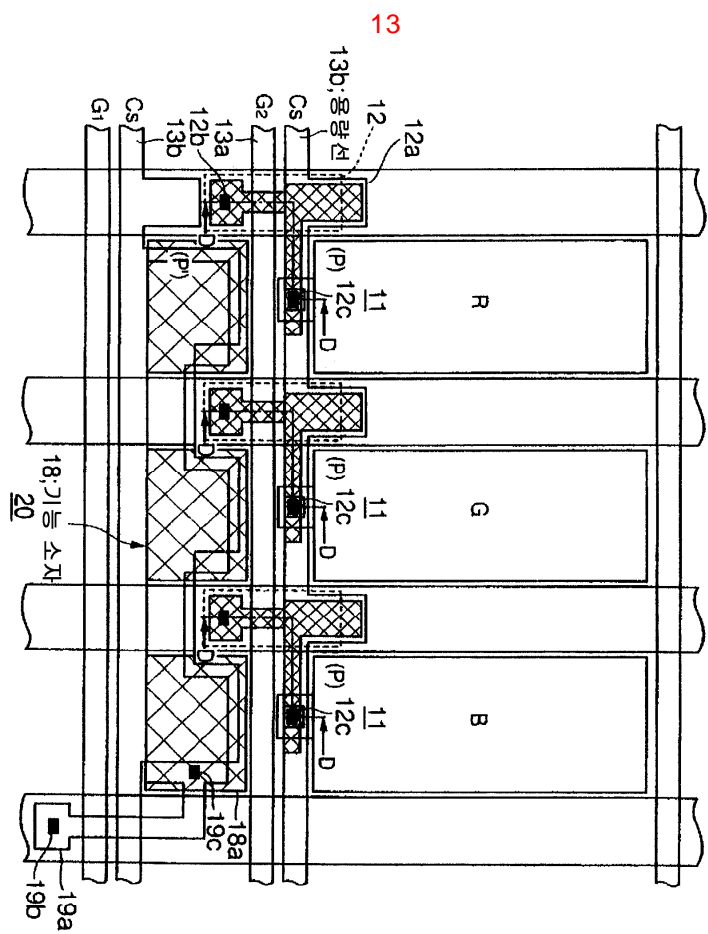
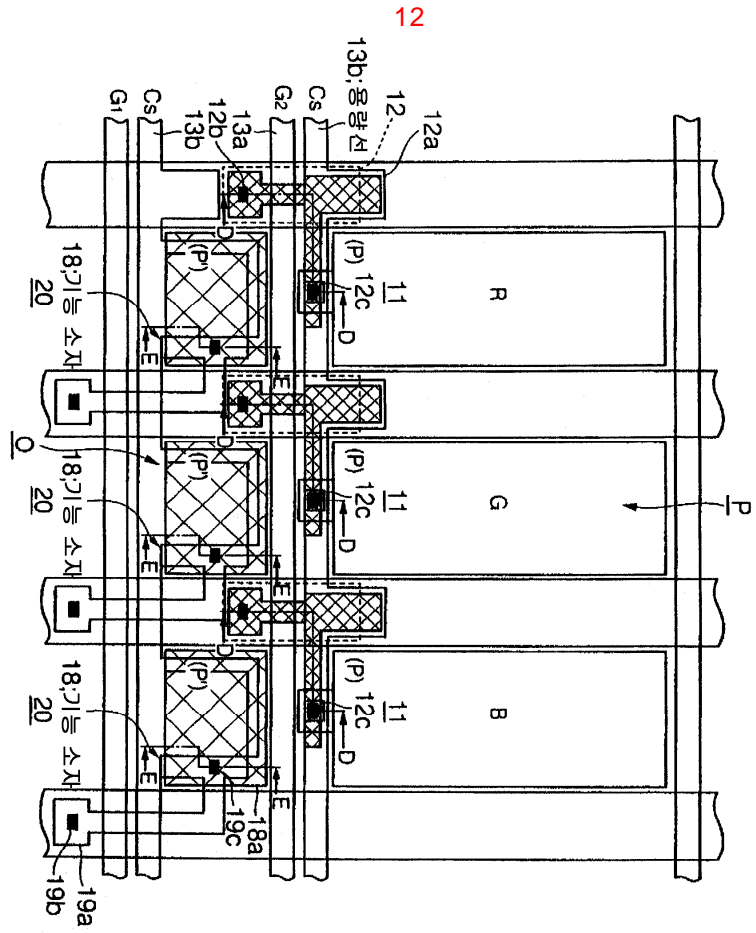


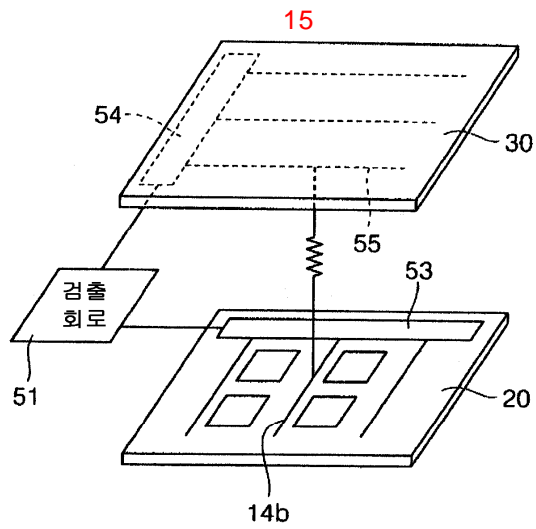
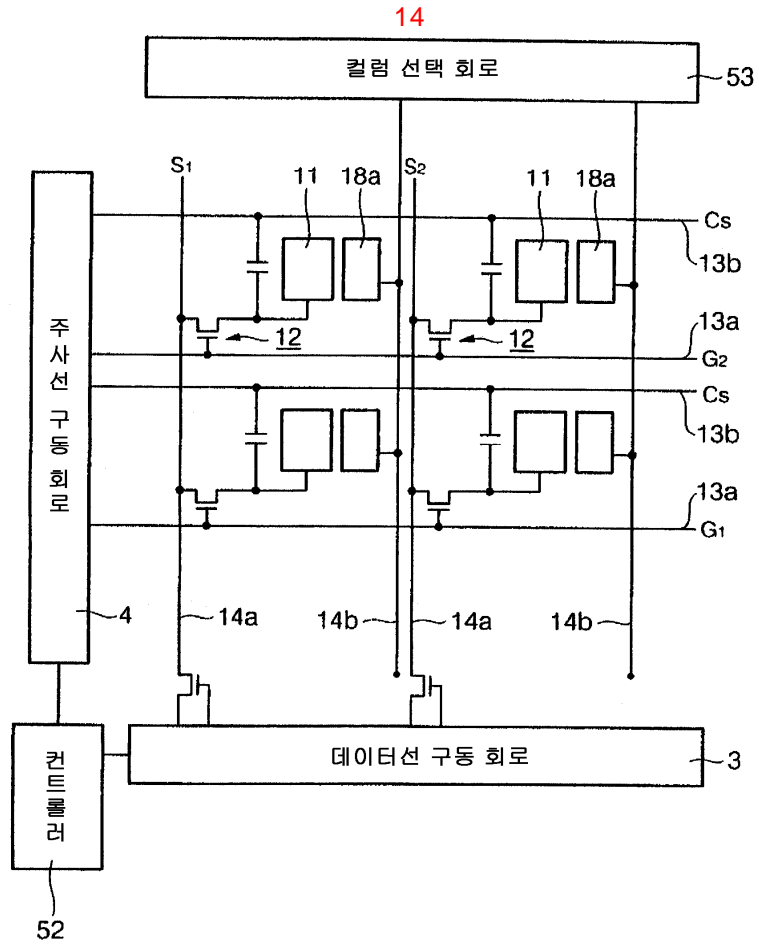
(b)

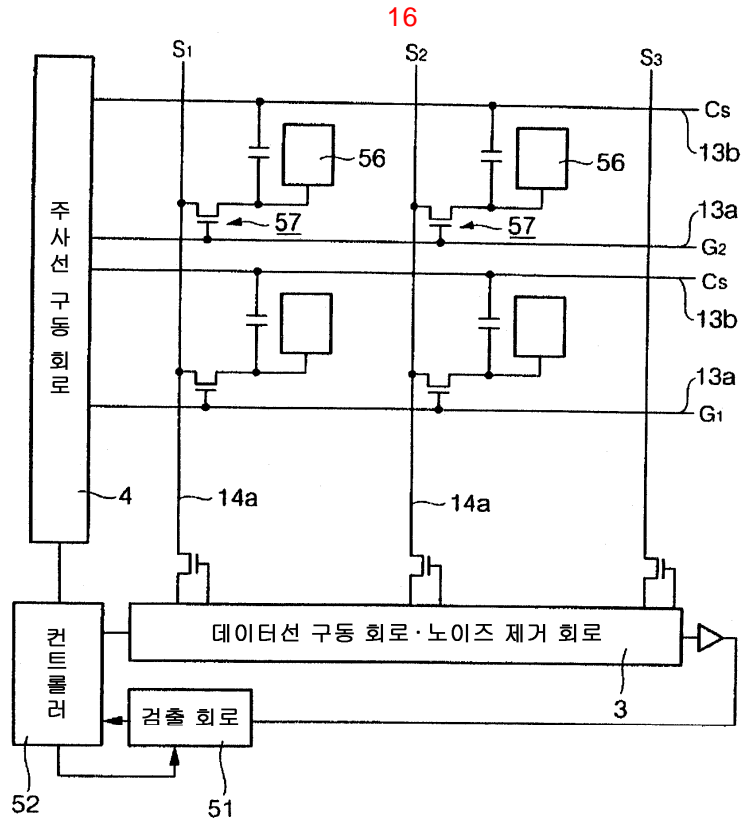












专利名称(译)	液晶显示器，电光装置及其制造方法，电子装置		
公开(公告)号	KR1020030076322A	公开(公告)日	2003-09-26
申请号	KR1020030016699	申请日	2003-03-18
[标]申请(专利权)人(译)	精工爱普生株式会社		
申请(专利权)人(译)	精工爱普生株式会社		
当前申请(专利权)人(译)	精工爱普生株式会社		
[标]发明人	YAMAZAKI YASUSHI		
发明人	YAMAZAKI, YASUSHI		
IPC分类号	G02F1/1333 G02F1/1368 G02F1/1362 G09F9/30 G02F1/1345 G09F9/00 G02F1/133 G09F9/35 G02F1/1343		
CPC分类号	G02F1/13338 G02F1/1362 G02F2001/13312		
代理人(译)	KIM, CHANG SE		
优先权	2002077150 2002-03-19 JP 2002279102 2002-09-25 JP		
其他公开文献	KR100575574B1		
外部链接	Espacenet		

摘要(译)

本发明的目的是提供一种具有功能器件的液晶显示器，无需在功能器件外部粘附到安装座周围的LCD面板的外部区域，以规划高性能转换。液晶显示器具有用于驱动像素的驱动器组件（12），并且该多个像素以矩阵形状布置。并且，配备有与显示区域中的驱动器组件（12）的功能不同的功能的功能装置（18）被布置为多个像素。据此，由于可以配置具有内置于面板内部的各种功能的功能装置（18）的配置，因此可以计划高性能转换。

