



(19)대한민국특허청(KR)  
(12) 등록특허공보(B1)

(51) 。 Int. Cl. G02F 1/136 (2006.01)	(45) 공고일자 (11) 등록번호 (24) 등록일자	2007년01월16일 10-0670213 2007년01월10일
---	-------------------------------------	--

(21) 출원번호 (22) 출원일자 심사청구일자	10-2005-0065664 2005년07월20일 2005년07월20일	(65) 공개번호 (43) 공개일자	10-2006-0053923 2006년05월22일
----------------------------------	---	------------------------	--------------------------------

(30) 우선권주장      JP-P-2004-00230824      2004년08월06일      일본(JP)

(73) 특허권자      미쓰비시덴키 가부시키키가이샤  
                         일본국 도쿄도 지요다쿠 마루노우치 2초메 7반 3고

(72) 발명자      타케구치 토루  
                         일본국 도쿄도 지요다쿠 마루노우치 2초메 2반 3고 미쓰비시덴키가부시  
                         키가이샤 나이

                         쿠보타 타케시  
                         일본국 구마모토 기쿠치군 니시고시마찌 미요시 997 멜코디스플레이 테  
                         크놀로지 가부시키키가이샤 나이

(74) 대리인      권태복  
                         이화익

심사관 : 박남현

전체 청구항 수 : 총 10 항

(54) 액정 표시장치 및 그 제조방법

(57) 요약

외부 구동회로와 접속하는 단자가 전지반응을 일으키는 것 등에 의한 단자부 혹은 배선의 단선의 발생을 저감하여, 단자부의 콘택 특성이 우수한 단자 구조를 가지는 액정 표시장치를 제공한다. 액정 표시장치의 외부 구동회로와 접속하기 위한 단자의, 표시 패널측과 외부 구동단자측의 양단부가 보호막으로 덮여 있고, 단자 상의 보호막으로 덮여 있지 않은 부분에는 투명성 도전막이 형성되며, 또한, 단자 상에 형성된 투명성 도전막은 단자 양단부의 보호막과 접하지 않는 구조를 가진다.

대표도

도 1

특허청구의 범위

## 청구항 1.

박막 트랜지스터에 의해 구동되는 화소 전극을 형성한 화소 기관과, 상기 화소 기관과 대향하는 대향 기관과의 사이에 액정층을 삽입하고, 상기 화소 기관의 적어도 한번에 외부 구동회로와 접속하기 위한 단자가 형성되는 액정 표시장치의 제조 방법에 있어서,

기관 상에 반도체층을 형성하는 공정과, 상기 반도체층 상에 게이트 절연막을 형성하는 공정과, 상기 게이트 절연막 상에 게이트 전극을 형성하는 공정과, 상기 반도체층에 불순물을 이온주입해서 소스·드레인 영역을 형성하는 공정과, 상기 기관 상에 소스·드레인 배선을 형성하는 공정과, 상기 기관 상에 단자 배선을 형성하는 공정과, 상기 단자 배선의 상기 외부 구동회로측의 영역과 표시 에어리어측의 영역 상에 절연성 무기막을 형성하는 공정과, 상기 절연성 무기막 상에 유기수지막을 형성하는 공정과, 상기 절연성 무기막의 적어도 일부를 포함하는 상기 단자 배선 상에 도전막을 형성하는 공정을 갖고, 상기 도전막은 상기 유기수지막과의 사이에 소정의 간격을 갖도록 형성되는 것을 특징으로 하는 액정 표시장치의 제조 방법.

## 청구항 2.

제 1항에 있어서,

상기 도전막이 투명성 도전막인 것을 특징으로 하는 액정 표시장치의 제조방법.

## 청구항 3.

제 1항에 있어서,

상기 도전막이 투명성 도전막과 금속 박막의 적층막인 것을 특징으로 하는 액정 표시장치의 제조방법.

## 청구항 4.

제 1항 내지 제 3항 중 어느 한 항에 있어서,

상기 단자 배선의 형성은, 상기 화소 기관 상의 상기 박막 트랜지스터의 소스·드레인 배선과 동일한 공정으로 형성되는 것을 특징으로 하는 액정 표시장치의 제조방법.

## 청구항 5.

박막 트랜지스터에 의해 구동되는 화소 전극을 형성한 화소 기관과, 상기 화소 기관과 대향하는 대향 기관과의 사이에 액정층을 삽입하고, 상기 화소 기관의 적어도 한번에 외부 구동회로와 접속하기 위한 단자가 형성된 액정 표시장치의 제조 방법에 있어서,

기관 상에 반도체층을 형성하는 공정과, 상기 반도체층 상에 게이트 절연막을 형성하는 공정과, 상기 게이트 절연막 상에 게이트 전극을 형성하는 공정과, 상기 기관 상에 제 1 배선을 형성하는 공정과, 상기 제 1 배선 상에 층간절연막을 형성하는 공정과, 상기 층간절연막에 상기 제 1 배선과 연통하는 개구를 형성하는 공정과, 상기 개구의 내부를 도전체로 채우는 공정과, 상기 개구를 포함하는 상기 층간절연막상에 제 2 배선을 형성하는 공정과, 상기 제 2 배선 상에 투명성 도전막을 형성하는 공정을 갖고, 상기 제 2 배선과 상기 투명성 도전막은 상기 화소 기관 상의 표시 에어리어에 형성된 보호막과의 사이에 소정의 간격을 갖도록 형성되고, 상기 제 1 배선과 상기 제 2 배선은 상기 개구 내부의 상기 도전체를 거쳐 접속되는 것을 특징으로 하는 액정 표시장치의 제조방법.

## 청구항 6.

제 5항에 있어서,

상기 제 1 배선의 형성은, 상기 화소 기관 상의 상기 박막 트랜지스터의 게이트 전극과 동일한 공정으로 형성되는 것을 특징으로 하는 액정 표시장치의 제조방법.

### 청구항 7.

기관 상에 박막 트랜지스터와 상기 박막 트랜지스터에 의해 구동되는 화소 전극을 형성한 화소 기관과, 상기 화소 기관과 대향하는 대향 기관과의 사이에 액정층을 삽입한 액정 표시장치에 있어서,

상기 화소 기관의 적어도 한번에 외부 구동회로와 접속하기 위한 단자가 형성되고, 상기 단자는 단자 배선과 상기 단자 배선 상의 도전막으로 이루어지고, 상기 단자 배선의 상기 외부 구동회로측의 영역과 표시 패널측의 영역 위가 절연성 무기막과 유기수지막이 적층된 보호막으로 덮이며, 상기 도전막은 상기 절연성 무기막의 적어도 일부를 포함하는 상기 단자 배선 상에 형성되고, 상기 도전막은 상기 유기수지막과의 사이에 소정의 간격을 갖는 것을 특징으로 하는 액정 표시장치.

### 청구항 8.

제 7항에 있어서,

상기 도전막이 투명성 도전막인 것을 특징으로 하는 액정 표시장치.

### 청구항 9.

제 7항에 있어서,

상기 도전막이 투명성 도전막과 금속 박막과의 적층막인 것을 특징으로 하는 액정 표시장치.

### 청구항 10.

기관 상에 박막 트랜지스터와 상기 박막 트랜지스터에 의해 구동되는 화소 전극을 형성한 화소 기관과, 상기 화소 기관과 대향하는 대향 기관과의 사이에 액정층을 삽입한 액정 표시장치에 있어서,

상기 화소 기관은 적어도 한번에 외부 구동회로와 접속하기 위한 단자와, 상기 외부 구동회로로부터의 신호를 상기 단자를 거쳐서 표시 패널측에 입력하기 위한 제 1 배선을 갖고, 상기 단자는 제 2 배선과 상기 제 2 배선 상에 형성된 투명성 도전막을 갖고, 상기 투명성 도전막은 상기 화소 기관 상의 표시 에어리어에 형성된 보호막과의 사이에 소정의 간격을 갖고, 상기 제 1 배선과 상기 제 2 배선은 개구를 거쳐 접속된 것을 특징으로 하는 액정 표시장치.

명세서

## 발명의 상세한 설명

### 발명의 목적

발명이 속하는 기술 및 그 분야의 종래기술

본 발명은, 외부 구동회로와 접속하기 위한 단자를 구비한 액정 표시장치 및 그 제조방법에 관한 것이다.

액정 표시장치는, 박막 트랜지스터, 화소 전극, 배선, 외부 구동회로와 접속하기 위한 단자 등이 형성된 절연성 기판과 칼라필터, 대향전극 등이 형성된 절연성 기판을 대향시키고, 그 사이에 액정을 삽입하도록 구성되어 있다.

배선은, Al, Cr, Mo 등의 금속으로 구성된다. 또한, 외부 구동회로와 접속하기 위한 단자는, Cr나 Mo으로 구성된 전극 표면을 산화인듐주석(ITO)이나 산화인듐아연(IZO) 등의 투명성 도전 산화막으로 덮도록 구성된다.

또한, 외부 구동회로와 단자와의 접속에는 이방성 도전 입자가 사용된다.

[특허문헌 1] 일본 특허공개 2000-155335호 공보(제6쪽, 도 2)

### 발명이 이루고자 하는 기술적 과제

상기의 액정 표시장치에 있어서 외부 구동회로와 접속하기 위한 단자 표면은 노출되어 있어, 대기중의 습기에 바래진 상태에 있다. 단자 표면은 도전성 산화막으로 형성되어 있기 때문에, 대기중에서 더 이상의 산화를 받기 어려워, 안정된 외부 구동회로와의 접속이 가능하다. 그러나, ITO나 IZO 등은 산화물이기 때문에, 매우 활성이 커서 산화환원반응에서의 캐소드가 되기 쉬워, 예를 들면 습도가 높아 대기중의 수분이 단자 표면에 부착되는 것과 같은 경우에 있어서는, ITO나 IZO의 하층 전극인 Cr이나 Mo 전극과의 사이에서, 전지반응을 일으키기 쉽다고 하는 문제가 있다.

본 발명은, 상기와 같은 문제를 해소하기 위해서 행해진 것으로, 외부 구동회로와 접속하기 위한 단자가 전지반응을 일으키는 것 등에 의해 생기는 단선(전기부식)의 발생을 저감하여, 단자부에 있어서의 콘택 특성이 우수한 단자 구조를 가지는 액정 표시장치 및 그 제조방법을 제공하는 것이다.

### 발명의 구성

본 발명에 관한 액정 표시장치의 제조방법은, 박막 트랜지스터에 의해 구동되는 화소 전극을 형성한 화소 기판과, 화소 기판과 대향하는 대향 기판과의 사이에 액정층을 삽입하고, 화소 기판의 적어도 한변에 외부 구동회로와 접속하기 위한 단자가 형성되는 액정 표시장치의 제조방법에 있어서, 기판 상에 반도체층을 형성하는 공정과, 게이트 절연막을 형성하는 공정과, 게이트 전극을 형성하는 공정과, 반도체층에 소스·드레인 영역을 형성하는 공정과, 소스·드레인 배선을 형성하는 공정과, 단자 배선을 형성하는 공정과, 단자 배선의 외부 구동회로측의 영역과 표시 에어리어측의 영역 상에 절연성 무기막을 형성하는 공정과, 절연성 무기막 상에 유기수지막을 형성하는 공정과, 절연성 무기막의 적어도 일부를 포함하는 단자 배선 상에 도전막을 형성하는 공정을 갖고, 도전막은 유기수지막과의 사이에 소정의 간격을 갖도록 형성되는 것을 특징으로 하는 액정 표시장치의 제조방법이다.

[실시예]

#### 실시예 1

도 1은, 본 발명의 실시예 1에 관한 액정 표시장치의 평면도이다. 또한, 도 2는, 도 1의 파선 A-B에 있어서의 단면도 및 표시 에어리어 내부의 영역의 단면도이다. 이때, 이하에서 설명하는 각 실시예에서 사용되는 설명도에 있어서, 동일 또는 해당 부분에는 동일한 부호를 붙이고 그 설명을 생략한다.

도 1 및 도 2를 참조하여, 본 실시예에 있어서의 액정 표시장치는, 유리 기판(201) 상에 형성된 화소 트랜지스터(203)와 화소 트랜지스터(203)로 구동되는 화소 전극(205)과 신호 배선(109)과 층간절연막(207)과 절연성 무기막(105) 및 유기수지막(107)으로 이루어진 보호막(209)과 외부 구동회로와 접속하기 위한 단자(101)를 갖고 있다. 단자(101)는, Cr/Al/Cr 박막이 적층된 신호 배선(109)과 ITO막으로 이루어진 투명도전막(103)으로 형성되어 있다.

본 실시예에 있어서의 액정 표시장치의 제조 플로우를 설명한다. 도 3a를 참조하여, 유리 기판(201) 상에 실리콘층을 형성하고, 게이트 절연막(211)을 형성한다. 그 후에 게이트 전극을 형성한 후, 소스·드레인 영역을 형성해서 화소 트랜지스터(203)를 형성한다. 화소 트랜지스터(203)의 형성후, 층간절연막(207)을 적층한다.

도 3b를 참조하여, 화소 트랜지스터(203)의 소스·드레인 영역 상의 층간절연막(207) 및 게이트 절연막(211)에 제 1 개구(213a, 213b)를 형성한 후, 소스·드레인 영역 상에 소스·드레인 배선(215)을 형성한다. 소스·드레인 배선(215)의 형성과 동시에 외부 구동회로측에 신호 배선(109)을 형성한다. 소스·드레인 배선(215) 및 신호 배선(109)은, Cr/Al/Cr 박막의 적층 구조로 되어 있다.

도 3c를 참조하여, 소스·드레인 배선(215) 및 신호 배선(109)을 포함하는 층간절연막(207) 상에, 절연성 무기막(105)을 형성한다. 절연성 무기막(105) 상에 유기수지막(107)을 형성하여, 보호막(209)으로 한다. 보호막(209)에 사진제판공정에 의해, 제 2 내지 제 4 개구(217a, 217b, 217c)를 형성한 후, Al 박막을 형성하여, 제 2 개구(217a) 상에 Al막(301)을 이루어진 반사 전극(303)을 형성한다. 그 후에 ITO막을 형성하고, 사진제판공정에 의해 제 3 개구(217b) 상에 ITO막으로 이루어진 투과 전극(305)을 형성하여, 화소 전극(205)으로 한다. 제 4 개구(217c) 상에는 ITO막으로 이루어진 투명도전막(103)을 형성하여, 단자(101)를 형성한다. 단자(101)의 표시 에어리어측 및 외부 구동회로측의 양단은, 절연성 무기막(105) 상에 유기수지막(107)을 적층해서 형성된 보호막(209)으로 피복되어 있다. 절연성 무기막(105) 상의 유기수지막(107)은 절연성 무기막(105)의 단부로부터 후퇴한 상태로 되어 있다. 이 구조는 패터닝된 유기수지막(107)을 에칭 마스크로 하여, 절연성 무기막(105)을 드라이에칭 가공하고, 그후 산소분위기 플라즈마에 노출시킴으로써 실현가능하다. 또는, 사진제판공정을 2회 행함으로써도 가능하다. 이렇게 하여 단자(101)는, 신호 배선(109) 상의 절연성 무기막(105)에 제 4 개구(217c)가 형성된 영역과 그 주위의 절연성 무기막(105) 상에 투명성 도전막(103)인 ITO막이 피복되고, 또한, ITO막은 절연성 무기막(105) 상의 유기수지막(107)과는 접촉하지 않는 구성으로 되어 있다. 신호 배선(109)을 덮는 절연성 무기막(105) 사이의 거리를 여기에서는 200 $\mu$ m로 했다. 이것은 외부 구동회로와의 전기적 콘택을 얻기 위한 필요 최소한의 거리로 하면 되며, 200 $\mu$ m에 한정되지 않는다.

보호막(209)을 형성하는 절연성 무기막(105) 및 유기수지막(107)은, 표시 에어리어의 제조에서 사용된 패시베이션막인 실리콘 질화막 및 반사판의 요철 형성 혹은 개구율 향상을 위해 사용된 아크릴성 유기수지막을 이용하고 있다. 따라서, 새로운 공정을 추가할 필요가 없어, 생산성을 저하시키는 일은 없다. 또한, 단자(101)를 구성하는 신호 배선(109)은 표시 에어리어에 형성된 화소 트랜지스터(203)의 소스·드레인 배선(215)과 같은 층의 막으로 형성함으로써 새로운 공정을 추가할 필요가 없어, 생산성을 저하시키는 일은 없다.

이상과 같이, 본 실시예 1에 관한 발명에 의하면, 단자(101)를 구성하는 신호 배선(109)이 대기중에 노출되지 않고, 또한, 신호 배선(109) 상의 ITO막이 흡습성이 높은 아크릴성 유기수지막(107)과의 접촉을 회피하고 있기 때문에 불순물 등의 오염의 영향을 받기 어렵다. 또한, 대기중에 포함되는 수분이나 아크릴계 유기수지막(107) 중에 포함되는 수분에 의한 전기부식반응의 발생을 억제할 수 있다. 따라서, 전기부식에 의한 단자부의 전기적 콘택 불량, 더구나 단자부의 단선 불량을 저감할 수 있다.

## 실시예 2

실시예 1에서는, 절연성 무기막(105)에 형성된 제 4 개구(217c)를 거쳐서, 소스·드레인 배선(215)과 동일한 공정으로 형성되고, 소스·드레인 배선(215)과 같은 층의 막인 Cr/Al/Cr 적층막으로 이루어진 신호 배선(109) 상의 ITO막을, 유기수지막(107)에 접촉하지 않도록 형성했다. 이에 대하여, 본 실시예에서는, 단자(101)의 ITO막의 하층에 Cr막을 형성하는 것이다.

도 4는, 본 발명의 실시예 2에 관한 액정 표시장치의 단면도이다.

도 4를 참조하여, 본 실시예에 있어서의 액정 표시장치의 제조 플로우를 설명한다. 실시예 1과 마찬가지로, 소스·드레인 배선(215) 및 신호 배선(109)을 포함하는 층간절연막(207) 상의 보호막(209)에 사진제판공정에 의해, 제 2 내지 제 4 개구(217a, 217b, 217c)를 형성한다. 그 후에 Al/Cr막의 적층막을 형성하고, 사진제판공정에 의해 화소 전극(205)을 구성하는 반사 전극(303)의 Al막을 형성한다. 그 후에 사진제판공정에 의해 화소 전극(205)을 구성하는 투과 전극(305)의 영역의 Cr막을 제거하고, 그 후 ITO로 이루어진 투명도전막을 막형성한다. 그 후에 투과 전극(305)의 ITO막 및 단자(101)의 ITO막과 Cr막(405)의 적층막을 형성한다. 이렇게 하여 제 2 개구(217a) 상에 Cr막(401)과 Al막(403)의 적층막으로 이루어진 반사 전극(303)을 형성하고, 제 3 개구(217b) 상에 ITO막으로 이루어진 투과 전극(305)을 형성해서 화소 전극(205)으로 하고, 제 4 개구(217c) 상에는 투명도전막(103)인 ITO막과 Cr막(405)으로 이루어진 전극을 형성해서 단자(101)를 형성한다. 단자(101)의 표시 에어리어측 및 외부 구동회로측의 양단은, 절연성 무기막(105) 상에 유기수지막(107)을 적층해서 형성된 보호막(209)으로 피복되어 있다. 절연성 무기막(105) 상의 유기수지막(107)은 실시예 1과 마찬가지로 절연성 무

기막(105)의 단부로부터 후퇴한 상태로 되어 있다. 이렇게 하여 단자(101)는, 신호 배선(109) 상의 절연성 무기막(105)에 제 4 개구(217c)가 형성된 영역과 그 주위의 절연성 무기막(105) 상에 투명성 도전막(103)인 ITO막이 피복되고, 또한, ITO막은 절연성 무기막(105)상의 유기수지막(107)과는 접촉하지 않는 구성으로 되어 있다.

실시에 2에서도 실시예 1과 마찬가지로, 보호막(209)을 형성하는 절연성 무기막(105) 및 유기수지막(107)은, 표시 에어리어의 제조에서 사용된 패시베이션막인 실리콘 질화막 및 반사판의 요철 형성 혹은 개구율 향상을 위해 사용한 아크릴성 유기수지막을 이용하고 있다. 따라서, 새로운 공정을 추가할 필요가 없어, 생산성을 저하시키는 일은 없다. 또한, 단자(101)를 구성하는 신호 배선(109)은 표시 에어리어에 형성된 화소 트랜지스터(203)의 소스·드레인 배선(213)과 같은 층의 막으로 형성함으로써 새로운 공정을 추가할 필요가 없어, 생산성을 저하시키는 일은 없다.

이상과 같이, 본 실시예 2에 관한 발명에 의하면, 단자(101)를 구성하는 신호 배선(109)이 대기중에 노출되지 않고, 또한, 신호 배선(109) 상의 ITO막이 흡습성이 높은 아크릴성 유기수지막(107)과의 접촉을 회피하고 있기 때문에 불순물 등의 오염의 영향을 받기 어렵다. 또한, 대기중에 포함되는 수분이나 아크릴계 유기수지막(107) 중에 포함되는 수분에 의한 전기부식반응의 발생을 억제할 수 있다. 따라서, 전기부식에 의한 단자부의 전기적 콘택 불량, 더구나 단자부의 단선 불량을 저감할 수 있다. 또한, 단자(101)를 구성하는 ITO막이 하층의 Cr막(405)을 개재함으로써, 신호 배선(109)에 사용되는 Al과의 거리를 길게 할 수 있어, ITO막의 내부식성이 향상된다.

### 실시예 3

실시예 1 및 2에서는, 절연성 무기막(105)에 형성한 제 4 개구(217c)를 거쳐서, 소스·드레인 배선(215)과 동일한 공정으로 형성되고, 소스·드레인 배선(215)과 같은 층의 막인 Cr/Al/Cr 배선 상에, ITO막을 유기수지막(107)에 접촉하지 않도록 형성했다. 이에 대하여, 본 실시예에서는, 게이트 배선과 같은 층에 형성한 Cr 전극 배선을 이용하여, 외부 구동회로로부터의 신호를 표시 패널에 입력하는 구조로 하는 것이다.

도 5는, 본 발명의 실시예 2에 관한 액정 표시장치의 평면도이다. 또한, 도 6은, 도 5의 파선 A-B에 있어서의 단면도 및 표시 에어리어 내부의 영역의 단면도이다.

도 5 및 도 6을 참조하여, 외부 구동회로와 접속하기 위한 단자(101)에 있어서, 표시 에어리어에 형성된 화소 트랜지스터의 소스·드레인 배선(215)과 같은 층의 막으로 형성된 Cr/Al/Cr 배선(501) 및 이것을 피복하는 투명성 도전막(103)인 ITO막은, 절연성 무기막(105) 및 유기수지막(107)과 접촉하지 않는 구성으로 되어 있다. 즉, 단자(101)에 있어서 소스·드레인 배선(215)과 같은 층의 막으로 형성된 Cr/Al/Cr 박막의 적층막으로 이루어지는 단자 배선(501)을 게이트 전극(503)과 같은 층의 막으로 형성된 하층 배선(505)인 Cr 전극 배선에 층간절연막(207)에 형성된 제 5 개구(507)를 거쳐서, 전기적으로 접촉시킴으로써, 하층에 형성된 배선(505)을 이용하여, 외부 구동회로로부터의 신호를 표시 패널에 입력하는 구조로 한다.

본 실시예에 있어서의 액정 표시장치의 제조 플로우를 설명한다. 도 7a를 참조하여, 유리 기판(201) 상에 화소 트랜지스터(203)를 형성한다. 이때, Cr막으로 이루어진 화소 트랜지스터의 게이트 전극(503)의 형성과 동시에 하층 배선(505)을 형성한다. 화소 트랜지스터(203) 및 하층 배선(505)의 형성후, 층간절연막(207)을 적층한다.

도 7b를 참조하여, 화소 트랜지스터(203)의 소스·드레인 영역 상의 층간절연막(207) 및 게이트 절연막(211)에 제 1 개구(213)를 형성하는 동시에, 단자(101)의 하층 배선(505) 상의 층간절연막(207)에 제 5 개구(507)를 형성한다. 제 1 개구(213) 및 제 5 개구(507)를 형성한 후, 화소 트랜지스터의 소스·드레인 영역에 연통하도록 소스·드레인 배선(215)을 형성하고, 소스·드레인 배선(215)의 형성과 동시에 외부 구동회로측의 단자(101)의 하층 배선(505)에 연통하도록 단자 배선(501)을 형성한다. 소스·드레인 배선(215) 및 단자 배선(501)은, Cr/Al/Cr 박막의 적층 구조로 되어 있다.

도 7c를 참조하여, 소스·드레인 배선(215)을 포함하는 층간절연막(207) 상의, 단자(101)가 되는 부분을 제외한 영역에, 절연성 무기막(105)을 형성한다. 절연성 무기막(105) 상에 유기수지막(107)을 형성하여, 보호막(209)으로 한다. 보호막(209)에 사진제판공정에 의해, 제 2 개구(217a) 및 제 3 개구(217b)를 형성한다. 제 2 개구(217a) 상에 Al/Cr막으로 이루어진 전극을 형성하고, 제 3 개구(217b) 상에 ITO막으로 이루어진 투과 전극을 형성하여, 화소 전극(205)으로 한다. 단자(101)가 되는 영역의 단자 배선(501) 상에 ITO막으로 이루어진 투명도전막(103)을 형성하여, 단자(101)를 형성한다. 단자(101)의 표시 에어리어측은, 절연성 무기막(105) 상에 유기수지막(107)을 적층해서 형성된 보호막(209)으로 피복되어 있다. 절연성 무기막(105) 상의 유기수지막(107)은 절연성 무기막(105)의 단부로부터 후퇴한 상태로 되어 있다. 이 구조는 패터닝된 유기수지막(107)을 에칭 마스크로 하여, 절연성 무기막(105)을 드라이에칭 가공하고, 그 후 산소 분위기 플라

즈마에 노출시킴으로써 실현가능하다. 혹은, 사진제판공정을 2회 행함으로써도 가능하다. 이렇게 하여 단자(101)는, 단자 배선(501) 상에 투명성 도전막(103)인 ITO막이 피복되고, 또한, ITO막은 절연성 무기막(105) 및 절연성 무기막(105) 상의 유기수지막(107)과는 접촉하지 않는 구성으로 되어 있다.

이상과 같이, 본 실시예 3에 관한 발명에 의하면, 단자 전극의 노출 면적을 최소한으로 억제할 수 있고, 흡습성이 높은 아크릴성 유기수지막(107) 및 무기절연막(105)과의 접촉을 회피하고 있기 때문에, 대기에 노출되기 어려워, 불순물 등의 오염의 영향을 받기 어렵다. 또한, 대기중에 포함되는 수분이나 아크릴계 유기수지막중에 포함하는 수분에 의한 전기부식반응의 발생을 억제할 수 있다. 따라서, 전기부식에 의한 단자부의 전기적 콘택 불량, 더구나 단자부의 단선 불량을 저감할 수 있다. 또한, 외부 구동회로측의 보호막을 없애, 수분에 의한 내식성을 더욱 더 높이고 있다. 또한, 하층에 형성된 배선을 이용하고 있으므로, 배선에 사용하는 면적을 넓게 사용할 수 있다.

### 발명의 효과

본 발명은, 기관의 단자의 표시 패널측과 외부 구동회로측의 단부가 절연성의 보호막으로 덮여져 있고, 단자 상의 보호막으로 덮여져 있지 않은 부분에는 투명성 도전막을 갖고, 단자의 노출 면적을 최소한으로 억제하여 대기에 바래지기 어렵게 하여, 불순물 등의 오염의 영향을 받기 어렵게 할 수 있다. 또한, 대기중에 포함되는 수분에 의한 전지반응의 발생을 억제할 수 있다. 또한, 단자 상의 투명성 도전막은 보호막인 흡습성이 높은 유기수지막과 접촉하지 않고 있으므로, 유기수지막중에 포함되는 수분에 의한 전지반응의 발생도 억제할 수 있다. 따라서, 전기부식에 의한 단자부의 전기적 콘택 불량, 더구나 단자부의 단선 불량을 저감할 수 있다.

### 도면의 간단한 설명

도 1은 본 발명의 실시예 1에 관한 액정 표시장치의 단자 구조를 나타낸 평면도이다.

도 2는 본 발명의 실시예 1에 관한 액정 표시장치의 단자 구조를 나타낸 단면도이다.

도 3은 본 발명의 실시예 1에 관한 액정 표시장치의 제조 플로우를 나타낸 개략도이다.

도 4는 본 발명의 실시예 2에 관한 액정 표시장치의 단자 구조를 나타낸 단면도이다.

도 5는 본 발명의 실시예 3에 관한 액정 표시장치의 단자 구조를 나타낸 평면도이다.

도 6은 본 발명의 실시예 3에 관한 액정 표시장치의 단자 구조를 나타낸 단면도이다.

도 7은 본 발명의 실시예 3에 관한 액정 표시장치의 제조 플로우를 나타낸 개략도이다.

\* 도면의 주요부분에 대한 부호의 설명 \*

101: 단자 103: 투명성 도전막

105: 절연성 무기막 107: 유기수지막

109: 신호 배선 201: 유리 기관

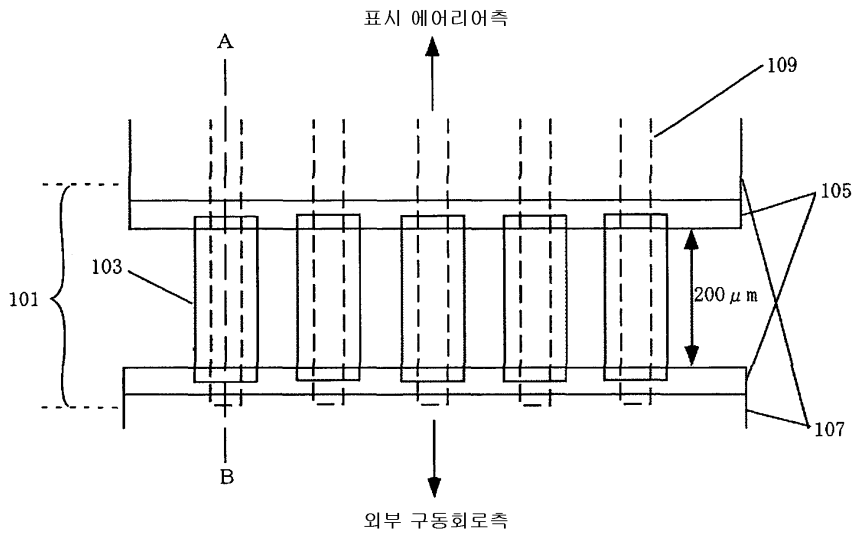
203: 층간절연막 205: 보호막

301: 제 1 콘택홀 501: 제 2 콘택홀

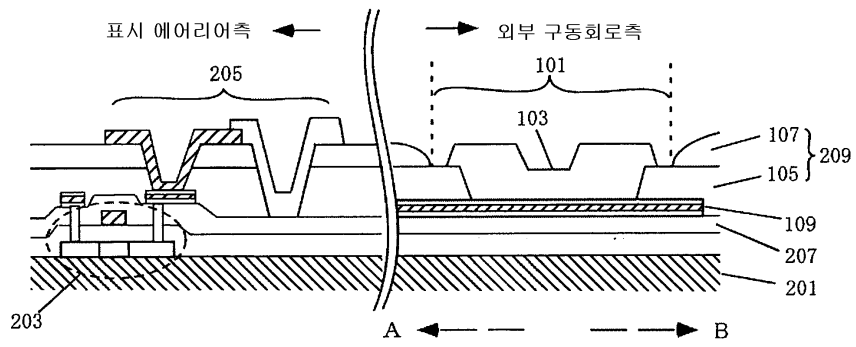
503: 단자 배선 505: 하층 배선

### 도면

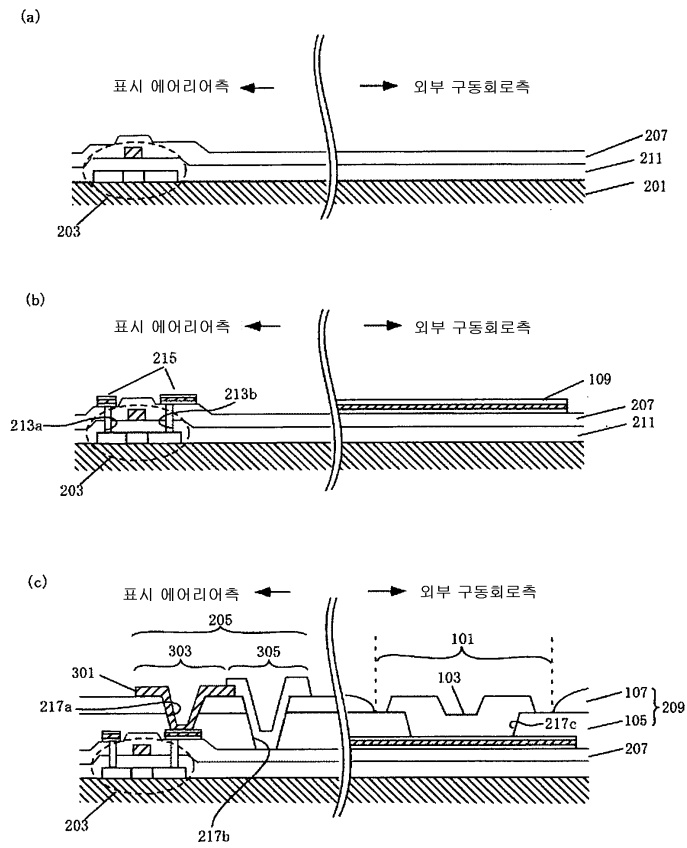
도면1



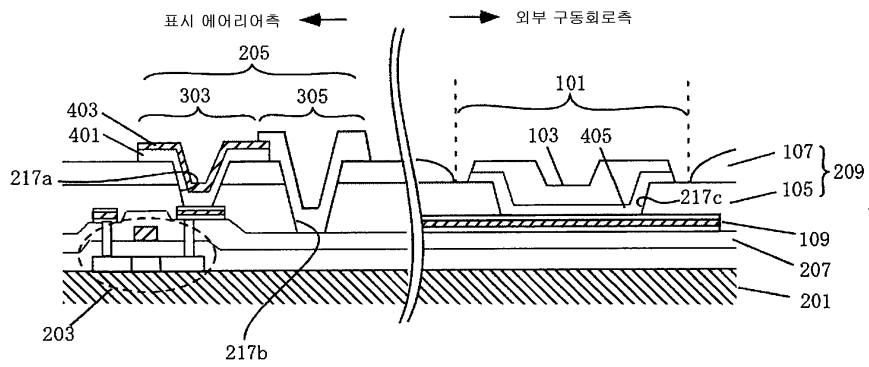
도면2



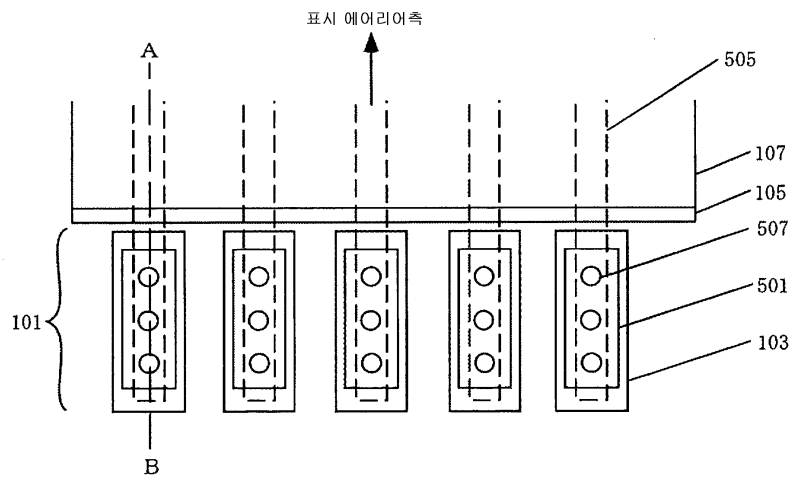
도면3



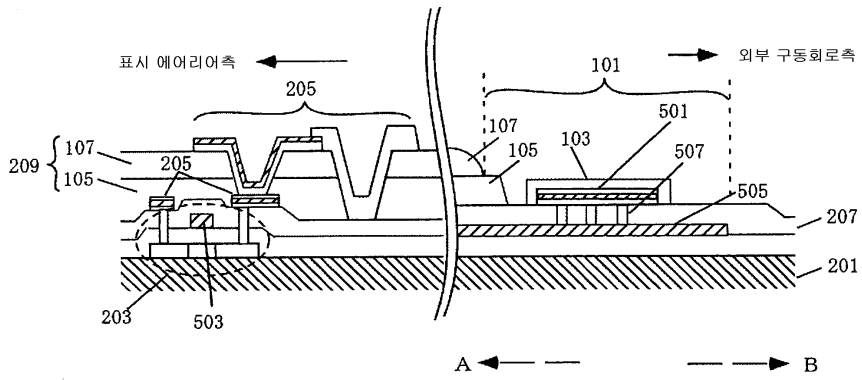
도면4



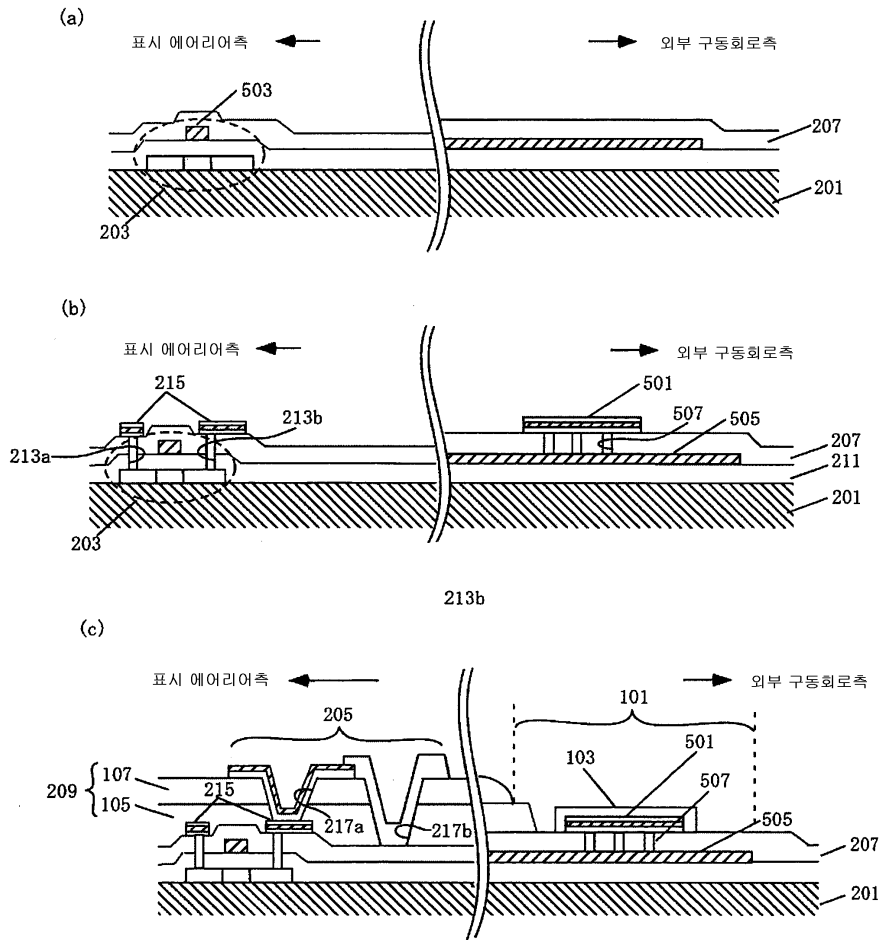
도면5



도면6



도면7



专利名称(译)	液晶显示装置及其制造方法		
公开(公告)号	<a href="#">KR100670213B1</a>	公开(公告)日	2007-01-16
申请号	KR1020050065664	申请日	2005-07-20
[标]申请(专利权)人(译)	三菱电机株式会社		
申请(专利权)人(译)	三菱电机有限公司		
当前申请(专利权)人(译)	三菱电机有限公司		
[标]发明人	TAKEGUCHI TORU 타케구치토루 KUBOTA TAKESHI 쿠보타타케시		
发明人	타케구치토루 쿠보타타케시		
IPC分类号	G02F1/136		
CPC分类号	H01L27/1214 G02F1/13454 G02F2001/136295 G02F1/13452 H01L27/124		
代理人(译)	权泰BOK LEE HWA我		
优先权	2004230824 2004-08-06 JP		
其他公开文献	KR1020060053923A		
外部链接	<a href="#">Espacenet</a>		

摘要(译)

一种制造液晶显示器的方法，所述液晶显示器在其上形成有由薄膜晶体管驱动的像素电极的像素基板和相对的相对基板之间保持液晶层，并在所述像素基板上形成到外部驱动电路的端子包括在基板上形成半导体层，在半导体层上形成栅极绝缘膜，在栅极绝缘膜上形成栅极，在半导体层中形成源极 - 漏极区，在基板上形成源极 - 漏极线，在所述基板上形成端子线，在所述外部驱动电路上的所述端子线的区域和显示区域侧形成绝缘无机膜，在所述绝缘无机膜上形成有机树脂膜，并在所述端子线上形成导电膜。导电膜与有机树脂膜具有预定距离。

