



(19) 대한민국특허청(KR)  
(12) 공개특허공보(A)

(11) 공개번호 10-2008-0009897  
(43) 공개일자 2008년01월30일

(51) Int. Cl.

G02F 1/133 (2006.01)

(21) 출원번호 10-2006-0069669

(22) 출원일자 2006년07월25일

심사청구일자 없음

(71) 출원인

삼성전자주식회사

경기도 수원시 영통구 매탄동 416

(72) 발명자

김동규

경기도 용인시 풍덕천2동 삼성5차아파트 523동 1305호

(74) 대리인

팬코리아특허법인

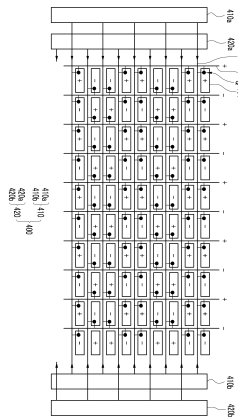
전체 청구항 수 : 총 9 항

(54) 액정 표시 장치

(57) 요약

본 발명은 액정 표시 장치에 관한 것이다. 본 발명의 한 실시예에 따른 액정 표시 장치는 기판, 상기 기판에 형성되어 있는 복수의 게이트선, 상기 게이트선과 교차하는 복수의 데이터선, 상기 게이트선 및 상기 데이터선과 연결되어 있는 복수의 박막 트랜지스터, 상기 박막 트랜지스터와 연결되어 있고, 상기 게이트선에 평행한 제1번 및 상기 제1번보다 길이가 짧으며 이웃하는 제2번을 갖는 복수의 화소 전극, 상기 게이트선 중 일부와 연결되어 있는 제1 게이트 구동부 및 상기 게이트선중 다른 일부와 연결되어 있는 제2 게이트 구동부를 포함하는 게이트 구동부를 포함하고, 상기 제1 게이트 구동부는 상기 기판의 반대쪽에 위치하는 제1 게이트 구동 회로 및 제2 게이트 구동 회로를 포함하며, 상기 제2 게이트 구동부는 상기 기판의 반대쪽에 위치하는 제3 게이트 구동 회로 및 제4 게이트 구동 회로를 포함한다.

대표도 - 도3



## 특허청구의 범위

### 청구항 1

기관,

상기 기관에 형성되어 있는 복수의 게이트선,

상기 게이트선과 교차하는 복수의 데이터선,

상기 게이트선 및 상기 데이터선과 연결되어 있는 복수의 박막 트랜지스터,

상기 박막 트랜지스터와 연결되어 있고, 상기 게이트선에 평행한 제1변 및 상기 제1변보다 길이가 짧으며 이웃하는 제2변을 갖는 복수의 화소 전극,

상기 게이트선 중 일부와 연결되어 있는 제1 게이트 구동부 및 상기 게이트선중 다른 일부와 연결되어 있는 제2 게이트 구동부를 포함하는 게이트 구동부

를 포함하고,

상기 제1 게이트 구동부는 상기 기관의 반대쪽에 위치하는 제1 게이트 구동 회로 및 제2 게이트 구동 회로를 포함하며,

상기 제2 게이트 구동부는 상기 기관의 반대쪽에 위치하는 제3 게이트 구동 회로 및 제4 게이트 구동 회로를 포함하는

액정 표시 장치.

### 청구항 2

제1항에서,

상기 제1 게이트 구동부는 상기 게이트선 중 홀수 번째 게이트선에 연결되어 있으며, 상기 제2 게이트 구동부는 상기 게이트선 중 짝수 번째 게이트선에 연결되어 있는 액정 표시 장치.

### 청구항 3

제1항에서,

상기 게이트 구동부는 상기 게이트선, 상기 데이터선, 상기 박막 트랜지스터와 동일한 층에 위치하는 액정 표시 장치.

### 청구항 4

제1항에서,

상기 제1변의 길이는 상기 제2변의 길이의 3배인 액정 표시 장치.

### 청구항 5

제1항에서,

열 방향으로 이웃하는 박막 트랜지스터는 두 개의 행마다 서로 다른 데이터선에 연결되어 있는 액정 표시 장치.

### 청구항 6

제1항에서,

상기 게이트선에는 게이트 온 전압과 게이트 오프 전압으로 이루어진 게이트 신호가 인가되며,

상기 게이트 온 전압은 1 수평 주기 이상 지속되는 액정 표시 장치.

### 청구항 7

제6항에서,

상기 게이트 온 전압은 2 수평 주기 동안 지속되는 액정 표시 장치.

**청구항 8**

제6항에서,

이웃하는 두 개의 게이트선에 인가되는 두 게이트 신호의 게이트 온 전압의 인가 시간은 서로 중첩하는 액정 표시 장치.

**청구항 9**

제7항에서,

이웃하는 두 개의 게이트선에 인가되는 두 게이트 신호의 게이트 온 전압의 인가 시간은 1 수평 주기 동안 중첩하는 액정 표시 장치.

**명세서**

**발명의 상세한 설명**

**발명의 목적**

**발명이 속하는 기술 및 그 분야의 종래기술**

- <7> 본 발명은 액정 표시 장치에 관한 것이다.
- <8> 액정 표시 장치는 현재 가장 널리 사용되고 있는 평판 표시 장치 중 하나로서, 화소 전극과 공통 전극 등 전기장 생성 전극이 형성되어 있는 두 장의 표시판과 그 사이에 삽입되어 있는 액정층으로 이루어지며, 전기장 생성 전극에 전압을 인가하여 액정층에 전기장을 생성하고 이를 통하여 액정층의 액정 분자들의 배향을 결정하고 입사광의 편광을 제어함으로써 영상을 표시한다.
- <9> 액정 표시 장치는 또한 각 화소 전극에 연결되어 있는 스위칭 소자 및 스위칭 소자를 제어하여 화소 전극에 전압을 인가하기 위한 게이트선과 데이터선 등 다수의 신호선을 포함한다.
- <10> 이러한 게이트 구동 회로 및 데이터 구동 회로는 다수의 집적 회로 칩의 형태로 표시판에 직접 장착되거나 가요성 회로막 등에 장착되어 표시판에 부착되는데, 이러한 집적 회로 칩은 액정 표시 장치의 제조 비용에 높은 비율을 차지한다. 특히 데이터 구동 집적 회로 칩의 경우 게이트 구동 회로 칩에 비하여 그 가격이 매우 높기 때문에 고해상도, 대면적 액정 표시 장치의 경우 그 수효를 줄일 필요가 있다. 게이트 구동 회로의 경우 게이트선, 데이터선 및 스위칭 소자와 함께 표시판에 집적함으로써 그 가격을 줄일 수 있으나, 데이터 구동 회로는 그 구조가 다소 복잡하여 표시판에 집적하기 어려워 더욱 더 그 수효를 줄일 필요가 있다.
- <11> 한편, 표시 장치의 크기가 증가할수록 구동 신호의 지연이 발생하여 표시 불량이나 나타난다.

**발명이 이루고자 하는 기술적 과제**

- <12> 본 발명이 이루고자 하는 기술적 과제는 데이터 구동 회로 칩의 수효를 줄이고, 표시 장치 구동 신호의 지연을 방지하여 화질을 개선하는 것이다.

**발명의 구성 및 작용**

- <13> 본 발명의 한 실시예에 따른 액정 표시 장치는 기관, 상기 기관에 형성되어 있는 복수의 게이트선, 상기 게이트선과 교차하는 복수의 데이터선, 상기 게이트선 및 상기 데이터선과 연결되어 있는 복수의 박막 트랜지스터, 상기 박막 트랜지스터와 연결되어 있고, 상기 게이트선에 평행한 제1번 및 상기 제1번보다 길이가 짧으며 이웃하는 제2번을 갖는 복수의 화소 전극, 상기 게이트선 중 일부와 연결되어 있는 제1 게이트 구동부 및 상기 게이트선중 다른 일부와 연결되어 있는 제2 게이트 구동부를 포함하는 게이트 구동부를 포함하고, 상기 제1 게이트 구동부는 상기 기관의 반대쪽에 위치하는 제1 게이트 구동 회로 및 제2 게이트 구동 회로를 포함하며, 상기 제2 게이트 구동부는 상기 기관의 반대쪽에 위치하는 제3 게이트 구동 회로 및 제4 게이트 구동 회로를 포함한다.
- <14> 상기 제1 게이트 구동부는 상기 게이트선 중 홀수 번째 게이트선에 연결되어 있으며, 상기 제2 게이트 구동부는

상기 게이트선 중 짝수 번째 게이트선에 연결되어 있을 수 있다.

- <15> 상기 게이트 구동부는 상기 게이트선, 상기 데이터선, 상기 박막 트랜지스터와 동일한 층에 위치할 수 있다.
- <16> 상기 제1번의 길이는 상기 제2번의 길이의 3배일 수 있다.
- <17> 열 방향으로 이웃하는 박막 트랜지스터는 두 개의 행마다 서로 다른 데이터선에 연결되어 있을 수 있다.
- <18> 상기 게이트선에는 게이트 온 전압과 게이트 오프 전압으로 이루어진 게이트 신호가 인가되며, 상기 게이트 온 전압은 1 수평 주기 이상 지속될 수 있다.
- <19> 상기 게이트 온 전압은 2 수평 주기 동안 지속될 수 있다.
- <20> 이웃하는 두 개의 게이트선에 인가되는 두 게이트 신호의 게이트 온 전압의 인가 시간은 서로 중첩할 수 있다.
- <21> 이웃하는 두 개의 게이트선에 인가되는 두 게이트 신호의 게이트 온 전압의 인가 시간은 1 수평 주기 동안 중첩할 수 있다.
- <22> 그러면 첨부한 도면을 참고로 하여 본 발명의 실시예에 대하여 본 발명이 속하는 기술 분야에서 통상의 지식을 가진 자가 용이하게 실시할 수 있도록 상세히 설명한다. 그러나 본 발명은 여러 가지 상이한 형태로 구현될 수 있으며 여기에서 설명하는 실시예에 한정되지 않는다.
- <23> 도면에서 여러 층 및 영역을 명확하게 표현하기 위하여 두께를 확대하여 나타내었다. 명세서 전체를 통하여 유사한 부분에 대해서는 동일한 도면 부호를 붙였다. 층, 막, 영역, 판 등의 부분이 다른 부분 "위에" 있다고 할 때, 이는 다른 부분 "바로 위에" 있는 경우뿐 아니라 그 중간에 또 다른 부분이 있는 경우도 포함한다. 반대로 어떤 부분이 다른 부분 "바로 위에" 있다고 할 때에는 중간에 다른 부분이 없는 것을 뜻한다.
- <24> 그러면 도 1 및 도 2를 참고하여 본 발명의 한 실시예에 따른 액정 표시 장치에 대하여 설명한다.
- <25> 도 1은 본 발명의 한 실시예에 따른 액정 표시 장치의 블록도이며, 도 2는 본 발명의 한 실시예에 따른 액정 표시 장치의 한 화소에 대한 등가 회로도이다.
- <26> 도 1 및 도 2를 참고하면, 본 발명의 한 실시예에 따른 액정 표시 장치는 액정 표시판 조립체(liquid crystal panel assembly)(300)와 이에 연결된 게이트 구동부(400) 및 데이터 구동부(500), 데이터 구동부(500)에 연결된 게조 전압 생성부(800), 그리고 이들을 제어하는 신호 제어부(600)를 포함한다.
- <27> 액정 표시판 조립체(300)는 등가 회로로 볼 때 복수의 표시 신호선과 이에 연결되어 있으며 대략 행렬의 형태로 배열된 복수의 화소(PX1, PX2, PX3)를 포함한다. 반면, 도 2에 도시한 구조로 볼 때, 액정 표시판 조립체(300)는 서로 마주하는 하부 및 상부 표시판(100, 200)과 둘 사이에 들어 있는 액정층(3)을 포함한다.
- <28> 신호선은 게이트 신호(Vg)("주사 신호"라고도 함)를 전달하는 복수의 게이트선(GL)과 데이터 신호(Vd)를 전달하는 복수의 데이터선(DL)을 포함한다. 게이트선(GL)은 대략 행 방향으로 뻗으며 서로가 거의 평행하고, 데이터선(DL)은 대략 열 방향으로 뻗으며 서로가 거의 평행하다.
- <29> 각 화소(PX1, PX2, PX3)는 행 방향으로 긴 구조를 가지며, 예를 들면 게이트선(DL)과 데이터선(D1)에 연결된 화소(PX1, PX2, PX3)는 신호선(GL, DL)에 연결된 스위칭 소자(Q)와 이에 연결된 액정 축전기(liquid crystal capacitor)(C1c) 및 유지 축전기(storage capacitor)(Cst)를 포함한다. 유지 축전기(Cst)는 필요에 따라 생략할 수 있다.
- <30> 스위칭 소자(Q)는 하부 표시판(100)에 구비되어 있는 박막 트랜지스터 등의 삼단자 소자로서, 그 제어 단자는 게이트선(GL)과 연결되어 있고, 입력 단자는 데이터선(DL)과 연결되어 있으며, 출력 단자는 액정 축전기(C1c) 및 유지 축전기(Cst)와 연결되어 있다.
- <31> 액정 축전기(C1c)는 하부 표시판(100)의 화소 전극(191)과 상부 표시판(200)의 공통 전극(270)을 두 단자로 하며 두 전극(191, 270) 사이의 액정층(3)은 유전체로서 기능한다. 화소 전극(191)은 스위칭 소자(Q)와 연결되며 공통 전극(270)은 상부 표시판(200)의 전면에 형성되어 있고 공통 전압(Vcom)을 인가 받는다. 도 2에서와는 달리 공통 전극(270)이 하부 표시판(100)에 구비되는 경우도 있으며 이 때에는 두 전극(191, 270) 중 적어도 하나가 선형 또는 막대형으로 만들어질 수 있다.
- <32> 액정 축전기(C1c)의 보조적인 역할을 하는 유지 축전기(Cst)는 하부 표시판(100)에 구비된 유지 전극선(SL)과 화소 전극(191)이 절연체를 사이에 두고 중첩되어 이루어지며 이 유지 전극선(SL)에는 공통 전압(Vcom) 따위의

정해진 전압이 인가된다. 그러나 유지 축전기(Cst)는 화소 전극(191)이 절연체를 매개로 바로 위의 전단 게이트선과 중첩되어 이루어질 수 있다.

- <33> 한편, 색 표시를 구현하기 위해서는 각 화소(PX1-PX3)가 기본색(primary color) 중 하나를 고유하게 표시하거나 (공간 분할) 각 화소(PX1-PX3)가 시간에 따라 번갈아 기본색을 표시하게(시간 분할) 하여 이들 기본색의 공간적, 시간적 합으로 원하는 색상이 인식되도록 한다. 기본색의 예로는 적색, 녹색, 청색 등 삼원색을 들 수 있다. 도 2는 공간 분할의 한 예로서 각 화소(PX1-PX3)가 화소 전극(191)에 대응하는 상부 표시판(200)의 영역에 기본색 중 하나를 나타내는 색 필터(230)를 구비함을 보여주고 있다. 도 2와는 달리 색 필터(230)는 하부 표시판(100)의 화소 전극(191) 위 또는 아래에 형성할 수도 있다. 행 방향으로 인접한 화소(PX1-PX3)의 색필터(230)는 서로 연결되어 행 방향으로 길게 뻗어 있으며, 열 방향으로서는 서로 다른 색을 나타내는 색필터(230)가 번갈아 배치되어 있다.
- <34> 앞으로는 각 색필터(230)가 적색, 녹색, 청색 중 어느 하나를 나타내는 것으로 가정하며, 적색 색필터(230)를 구비한 화소를 적색 화소, 녹색 색필터(230)를 구비한 화소를 녹색 화소, 청색 색필터(230)를 구비한 화소를 청색 화소라 한다. 적색 화소, 청색 화소, 녹색 화소는 열 방향으로 순서대로 번갈아 배열되어 있다.
- <35> 이와 같이 삼원색의 화소(PX1-PX3)는 영상 표시의 기본 단위인 하나의 도트(DT)를 이룬다.
- <36> 다시 도 1를 참고하면, 게이트 구동부(400)는 신호선(GL, DL, SL) 및 박막 트랜지스터 스위칭 소자(Q) 따위와 함께 액정 표시판 조립체(300)에 집적되어 있으며, 액정 표시판 조립체(300)의 왼쪽과 오른쪽에 각각 위치하고 있다. 게이트 구동부(400)는 게이트 온 전압(Von)과 게이트 오프 전압(Voff)의 조합으로 이루어진 게이트 신호(Vg)를 게이트선(GL)에 인가한다. 게이트 구동부(400)는 집적 회로 칩의 형태로 조립체(300) 위에 직접 장착될 수도 있고, 가요성 인쇄 회로막(flexible printed circuit film)(도시하지 않음) 위에 장착되어 TCP(tape carrier package)의 형태로 액정 표시판 조립체(300)에 부착되거나, 별도의 인쇄 회로 기판(printed circuit board)(도시하지 않음) 위에 장착될 수도 있다.
- <37> 액정 표시판 조립체(300)의 바깥 면에는 빛을 편광시키는 적어도 하나의 편광자(도시하지 않음)가 부착되어 있다.
- <38> 계조 전압 생성부(800)는 화소(PX)의 투과율과 관련된 두 벌의 계조 전압 집합(또는 기준 계조 전압 집합)을 생성한다. 두 벌 중 한 벌은 공통 전압(Vcom)에 대하여 양의 값을 가지고 다른 한 벌은 음의 값을 가진다.
- <39> 데이터 구동부(500)는 액정 표시판 조립체(300)의 데이터선(DL)에 연결되어 있으며, 계조 전압 생성부(800)로부터의 계조 전압을 선택하고 이를 데이터 신호(Vd)로서 데이터선(DL)에 인가한다. 그러나 계조 전압 생성부(800)가 모든 계조에 대한 전압을 모두 제공하는 것이 아니라 정해진 수의 기준 계조 전압만을 제공하는 경우에, 데이터 구동부(500)는 기준 계조 전압을 분압하여 전체 계조에 대한 계조 전압을 생성하고 이 중에서 데이터 신호를 선택한다. 데이터 구동부(500)는 집적 회로 칩의 형태로 액정 표시판 조립체(300) 위에 직접 장착되거나, 가요성 인쇄 회로막(flexible printed circuit film)(도시하지 않음) 위에 장착되어 TCP(tape carrier package)의 형태로 액정 표시판 조립체(300)에 부착되거나, 별도의 인쇄 회로 기판(printed circuit board)(도시하지 않음) 위에 장착될 수 있다. 그러나 신호선(GL, DL, SL) 및 박막 트랜지스터 스위칭 소자(Q) 따위와 함께 액정 표시판 조립체(300)에 집적될 수도 있다.
- <40> 신호 제어부(600)는 게이트 구동부(400) 및 데이터 구동부(500) 등을 제어한다.
- <41> 그러면 이러한 액정 표시 장치의 동작에 대하여 상세하게 설명한다.
- <42> 신호 제어부(600)는 외부의 그래픽 제어기(도시하지 않음)로부터 입력 영상 신호(R, G, B) 및 이의 표시를 제어하는 입력 제어 신호를 수신한다. 입력 영상 신호(R, G, B)는 각 화소(PX)의 휘도(luminance) 정보를 담고 있으며 휘도는 정해진 수효, 예를 들면  $1024(=2^{10})$ ,  $256(=2^8)$  또는  $64(=2^6)$  개의 계조(gray)를 가지고 있다. 입력 제어 신호의 예로는 수직 동기 신호(Vsync)와 수평 동기 신호(Hsync), 메인 클럭(MCLK), 데이터 인에이블 신호(DE) 등이 있다.
- <43> 신호 제어부(600)는 외부의 그래픽 제어기(도시하지 않음)로부터 입력 영상 신호(R, G, B) 및 이의 표시를 제어하는 입력 제어 신호를 수신하여 액정 표시판 조립체(300)의 동작 조건에 맞게 처리하고 게이트 제어 신호(CONT1) 및 데이터 제어 신호(CONT2) 등을 생성한 후 각각 게이트 구동부(400) 및 데이터 구동부(500)로 내보낸다. 신호 제어부(600)의 이러한 영상 신호 처리에는 화소의 배치에 따라 입력 영상 신호(R, G, B)를 재배열하는 동작이 포함된다.

- <44> 게이트 제어 신호(CONT1)는 주사 시작을 지시하는 주사 시작 신호(STV)와 게이트 온 전압(Von)의 출력 주기를 제어하는 적어도 하나의 클럭 신호를 포함한다. 게이트 제어 신호(CONT1)는 또한 게이트 온 전압(Von)의 지속 시간을 한정하는 출력 인에이블 신호(OE)를 더 포함할 수 있다.
- <45> 데이터 제어 신호(CONT2)는 한 행의 화소에 대한 디지털 영상 신호(DAT)의 전송 시작을 알리는 수평 동기 시작 신호(STH)와 데이터선(D<sub>1</sub>-D<sub>m</sub>)에 아날로그 데이터 신호를 인가하라는 로드 신호(LOAD) 및 데이터 클럭 신호(HCLK)를 포함한다. 데이터 제어 신호(CONT2)는 또한 공통 전압(Vcom)에 대한 아날로그 데이터 신호의 전압 극성(이하 "공통 전압에 대한 데이터 신호의 전압 극성"을 줄여 "데이터 신호의 극성"이라 함)을 반전시키는 반전 신호(RVS)를 더 포함할 수 있다.
- <46> 신호 제어부(600)로부터의 데이터 제어 신호(CONT2)에 따라, 데이터 구동부(500)는 한 행의 화소에 대한 디지털 영상 신호(DAT)를 수신하고, 각 디지털 영상 신호(DAT)에 대응하는 계조 전압을 선택함으로써 디지털 영상 신호(DAT)를 아날로그 데이터 신호로 변환한 다음, 이를 해당 데이터선(DL)에 인가한다.
- <47> 게이트 구동부(400)는 신호 제어부(600)로부터의 게이트 제어 신호(CONT1)에 따라 게이트 온 전압(Von)을 게이트 트션(GL)에 인가하여 이 게이트선(GL)에 연결된 스위칭 소자(Q)를 턴온시킨다. 그러면, 데이터선(DL)에 인가된 데이터 신호가 턴온된 스위칭 소자(Q)를 통하여 해당 화소(PX)에 인가된다.
- <48> 화소(PX)에 인가된 데이터 신호의 전압과 공통 전압(Vcom)의 차이는 액정 축전기(C1c)의 충전 전압, 즉 화소 전압으로서 나타난다. 액정 분자들은 화소 전압의 크기에 따라 그 배열을 달리하며 이에 따라 액정층(3)을 통과하는 빛의 편광이 변화한다. 이러한 편광의 변화는 표시판 조립체(300)에 부착된 편광자에 의하여 빛의 투과율 변화로 나타나며, 이를 통해 화소(PX)는 영상 신호(DAT)의 계조가 나타내는 휘도를 표시한다.
- <49> 1 수평 주기["1H"라고도 쓰며, 데이터 인에이블 신호(DE)의 한 주기와 동일함]를 단위로 하여 이러한 과정을 되풀이함으로써, 모든 게이트선(GL)에 대하여 차례로 게이트 온 전압(Von)을 인가하고 모든 화소(PX)에 데이터 신호를 인가하여 한 프레임(frame)의 영상을 표시한다.
- <50> 한 프레임이 끝나면 다음 프레임이 시작되고 각 화소(PX)에 인가되는 데이터 신호의 극성이 이전 프레임에서의 극성과 반대가 되도록 데이터 구동부(500)에 인가되는 반전 신호(RVS)의 상태가 제어된다("프레임 반전"). 이 때, 한 프레임 내에서도 반전 신호(RVS)의 특성에 따라 한 데이터선을 통하여 흐르는 데이터 신호의 극성이 바뀌거나(보기: 행 반전, 점 반전), 한 화소 행에 인가되는 데이터 신호의 극성도 서로 다를 수 있다(보기: 열 반전, 점 반전).
- <51> 그러면, 이러한 액정 표시판 조립체(300) 및 게이트 구동부(400)의 한 예에 대하여 도 3 및 도 4를 참고로 하여 상세하게 설명한다.
- <52> 도 3은 본 발명의 한 실시예에 따른 액정 표시 장치의 화소 배치와 게이트 구동부를 도시하는 도면이다.
- <53> 도 3을 참고하면, 이웃하는 두 데이터선(171)에 흐르는 데이터 전압의 극성은 서로 반대이다. 즉 하나의 화소 전극(191)을 사이에 두고 어느 한쪽에 위치한 데이터선(DL)에 흐르는 데이터 전압의 극성은 정극성(+)이며, 다른 한 쪽에 위치한 데이터선(DL)에 흐르는 데이터 전압의 극성은 부극성(-)이다.
- <54> 화소(PX)의 스위칭 소자(Q)의 위치는 두 화소 행마다 바뀐다. 즉, 스위칭 소자(Q)가 인접한 두 화소 행마다 서로 다른 쪽 데이터선에 번갈아 연결되어 있다.
- <55> 각 화소열에서 인접한 화소(PX1, PX2, PX3)가 두 행마다 반대쪽의 데이터선과 연결되어 있는 경우, 데이터 구동부(500)가 열 반전의 형태로 인접한 데이터선에 극성이 반대인 데이터 전압을 인가하되 한 프레임 동안 극성을 바꾸지 않으면, 행 방향과 열 방향으로 서로 인접한 화소(PX1, PX2, PX3)의 화소 전압의 극성이 반대가 된다. 즉 화면에 나타나는 겉보기 반전(apparent inversion)의 형태가 점 반전이 된다.
- <56> 이러한 프레임 반전 외에도 데이터 구동부(500)는 한 프레임 내에서 이웃하는 데이터선(D<sub>1</sub>-D<sub>m</sub>)을 타고 내려가는 데이터 전압의 극성을 반전시키며 이에 따라 데이터 전압을 인가받은 화소 전압의 극성 역시 변화한다. 그런데 도 3에 도시한 바와 같이 화소와 데이터선(D<sub>1</sub>-D<sub>m</sub>)의 연결이 화소행마다 변하므로 데이터 구동부(500)에서의 극성 반전[구동부 반전(driver inversion)] 패턴과 액정 표시판 조립체(300)의 화면에 나타나는 화소 전압의 극성 반전[겉보기 반전(apparent inversion)] 패턴이 다르게 나타난다. 즉 구동부 반전은 열반전이나 겉보기 반전은 2×1 점반전이 된다.

- <57> 이와 같이 걸보기 반전이 점반전이 되면 화소 전압이 정극성일 때와 부극성일 때에 킥백 전압으로 인해서 나타나는 휘도의 차가 분산되어 나타나므로 세로줄 플리커(flicker)를 없앨 수 있다. 또한 구동부 반전이 열반전이면 한 프레임 동안 각 데이터선(DL)에 인가되는 데이터 전압의 극성은 동일하므로 해상도 또는 프레임 주파수가 높아져 화소의 충전을 높일 수 있다.
- <58> 각 게이트선(GL)은 게이트 구동부(400)과 연결되어 있다. 게이트 구동부(400)는 홀수 번째 게이트선과 연결되어 있는 제1 게이트 구동부(410) 및 짝수 번째 게이트선에 연결되어 있는 제2 게이트 구동부(420)를 포함한다. 홀수 번째 게이트선과 짝수 번째 게이트선은 각각 제1 게이트 구동부(410) 및 제2 게이트 구동부(420)에 차례로 번갈아 연결되어 있다.
- <59> 제1 게이트 구동부(410)는 액정 표시판 조립체(300)의 왼쪽과 오른쪽에 마주하며 위치하는 제1 게이트 구동 회로(410a) 및 제2 게이트 구동 회로(410b)를 포함한다. 제1 게이트 구동 회로(410a)는 홀수 번째 게이트선(GL) 각각의 왼쪽 끝에 연결되어 있으며, 제2 게이트 구동 회로(410b)는 홀수 번째 게이트선(GL) 각각의 오른쪽 끝에 연결되어 있다.
- <60> 제2 게이트 구동부(420) 역시 액정 표시판 조립체(300)의 왼쪽과 오른쪽에 마주하며 위치하는 제3 게이트 구동 회로(420a) 및 제4 게이트 구동 회로(420b)를 포함한다. 제3 게이트 구동 회로(420a)는 짝수 번째 게이트선(GL) 각각의 왼쪽 끝에 연결되어 있으며, 제4 게이트 구동 회로(420b)는 짝수 번째 게이트선(GL) 각각의 오른쪽 끝에 연결되어 있다.
- <61> 따라서 액정 표시판 조립체(300)를 기준으로 제1 게이트 구동 회로(410a) 및 제3 게이트 구동 회로(420a)는 같은 쪽에 위치하며, 제2 게이트 구동 회로(410b) 및 제4 게이트 구동 회로(420b)도 같은 쪽에 위치한다.
- <62> 그러면 도 4를 참고하여 도 3의 액정 표시 장치의 게이트 신호에 대하여 상세하게 설명한다.
- <63> 도 4는 도 3의 액정 표시 장치의 구동 신호를 도시하는 파형도이다.
- <64> 도 4를 참고하면, 게이트 구동부(400)는 게이트 온 전압(Von)과 게이트 오프 전압(Voff)의 조합으로 이루어진 게이트 신호를 각 게이트선(GL)에 인가한다. 더욱 상세하게는 제1 게이트 구동부(410)는 홀수 번째 게이트선(GL)에 게이트 신호를 인가하며, 제2 게이트 구동부(420)는 짝수 번째 게이트선(GL)에 게이트 신호를 인가한다. 이 때 제1 게이트 구동부(410)의 제1 게이트 구동 회로(410a) 및 제2 게이트 구동 회로(410b)는 각각 홀수 번째 게이트선(GL)의 왼쪽 및 오른쪽에서 게이트 신호를 인가하며, 제2 게이트 구동부(420)의 제3 게이트 구동 회로(420a) 및 제4 게이트 구동 회로(420b)는 각각 짝수 번째 게이트선(GL)의 왼쪽 및 오른쪽에서 게이트 신호를 인가한다.
- <65> 그러면 게이트선(GL)의 왼쪽 및 오른쪽 부분에는 게이트 구동부(400)와의 거리가 가까우므로 신호 지연이 거의 없고, 게이트선(GL)의 중간 부분에도 신호 지연이 감소한다. 따라서 액정 표시판 조립체(300)의 가로 길이, 즉 게이트선(GL) 하나의 길이가 길더라도 게이트 신호(Vg)의 신호 지연을 방지할 수 있다.
- <66> 한편, 게이트 온 신호(Von)의 지속 시간은 1H 이상이며, 대략 2H이다. 이웃하는 게이트선(GL)에 인가되는 게이트 신호( $g_n, g_{n+1}/g_{n+1}, g_{n+2}/g_{n+2}, g_{n+3}$ )의 게이트 온 신호(Von)는 중첩하며, 대략 1H 정도 중첩한다. 또한 동일한 게이트 구동부(410a, 410b, 420a, 420b)에서 출력되는 게이트 신호( $g_n, g_{n+2}/g_{n+1}, g_{n+3}$ )는 게이트 온 신호(Von)가 연속한다.
- <67> 이와 같이 게이트 온 신호(Von)를 1H 이상, 예를 들어 2H 동안 유지하면 전 1H 동안은 선충전을 하고, 후 1H 동안은 본충전을 할 수 있다. 따라서 게이트선(GL)의 수효가 증가하여도 액정 축전기의 충전 시간을 충분히 확보할 수 있다.
- <68> 그러면, 이러한 액정 표시판 조립체(300)에 대하여 도 5 내지 도 7을 참고로 하여 상세하게 설명한다.
- <69> 도 5는 본 발명의 한 실시예에 따른 액정 표시판 조립체의 배치도이며, 도 6은 및 도 7은 각각 도 5에 도시한 액정 표시판 조립체를 VI-VI 및 VII-VII 선을 따라 잘라 도시한 단면도이다.
- <70> 도 5 내지 도 7을 참고하면, 본 발명의 한 실시예에 따른 액정 표시판 조립체는 박막 트랜지스터 표시판(100), 공통 전극 표시판(200), 이들 두 표시판(100, 200) 사이에 들어 있는 액정층(3)을 포함한다.
- <71> 먼저 박막 트랜지스터 표시판(100)에 대하여 설명한다.
- <72> 투명한 유리 또는 플라스틱 따위로 만들어진 절연 기판(110) 위에 복수의 게이트선(gate line)(121)이 형성되어

있다.

- <73> 게이트선(121)은 게이트 신호를 전달하며 주로 가로 방향으로 뻗어 있다. 각 게이트선(121)은 위로 또는 아래로 돌출한 복수의 게이트 전극(gate electrode)(124)과 다른 층 또는 외부 구동 회로와의 접촉을 위하여 넓은 끝 부분(129)을 포함한다.
- <74> 게이트선(121)은 알루미늄(Al)이나 알루미늄 합금 등 알루미늄 계열 금속, 은(Ag)이나 은 합금 등 은 계열 금속, 구리(Cu)나 구리 합금 등 구리 계열 금속, 몰리브덴(Mo)이나 몰리브덴 합금 등 몰리브덴 계열 금속, 크롬(Cr), 탄탈륨(Ta) 및 티타늄(Ti) 따위로 만들어질 수 있다. 그러나 이들은 물리적 성질이 다른 두 개의 도전막(도시하지 않음)을 포함하는 다중막 구조를 가질 수도 있다. 이 중 한 도전막은 신호 지연이나 전압 강하를 줄일 수 있도록 비저항(resistivity)이 낮은 금속, 예를 들면 알루미늄 계열 금속, 은 계열 금속, 구리 계열 금속 등으로 만들어진다. 이와는 달리, 다른 도전막은 다른 물질, 특히 ITO(indium tin oxide) 및 IZO(indium zinc oxide)와의 물리적, 화학적, 전기적 접촉 특성이 우수한 물질, 이를테면 몰리브덴 계열 금속, 크롬, 탄탈륨, 티타늄 등으로 만들어진다. 이러한 조합의 좋은 예로는 크롬 하부막과 알루미늄(합금) 상부막 및 알루미늄(합금) 하부막과 몰리브덴(합금) 상부막을 들 수 있다. 그러나 게이트선(121)은 이외에도 여러 가지 다양한 금속 또는 도전체로 만들어질 수 있다.
- <75> 게이트선(121)의 측면은 기판(110) 면에 대하여 경사져 있으며 그 경사각은 약 30° 내지 약 80° 인 것이 바람직하다.
- <76> 게이트선(121) 위에는 질화규소(SiNx) 또는 산화규소(SiOx) 따위로 만들어진 게이트 절연막(gate insulating layer)(140)이 형성되어 있다.
- <77> 게이트 절연막(140) 위에는 수소화 비정질 규소(hydrogenated amorphous silicon)(비정질 규소는 약칭 a-Si로 씀) 또는 다결정 규소(polysilicon) 등으로 만들어진 복수의 섬형 반도체(154)가 형성되어 있다. 반도체(154)는 게이트 전극(124) 위에 위치한다.
- <78> 반도체(154) 위에는 복수의 섬형 저항성 접촉 부재(ohmic contact)(163, 165)가 형성되어 있다. 저항성 접촉 부재(163, 165)는 인 따위의 n형 불순물이 고농도로 도핑되어 있는 n+ 수소화 비정질 규소 따위의 물질로 만들어지거나 실리사이드(silicide)로 만들어질 수 있다. 저항성 접촉 부재(163, 165)는 쌍을 이루어 반도체(154) 위에 배치되어 있다.
- <79> 반도체(154)와 저항성 접촉 부재(163, 165)의 측면 역시 기판(110) 면에 대하여 경사져 있으며 경사각은 30° 내지 80° 정도이다.
- <80> 저항성 접촉 부재(163, 165) 및 게이트 절연막(140) 위에는 복수의 데이터선(171), 복수의 드레인 전극(drain electrode)(175) 및 복수의 유지 전극선(storage electrode line)(131)이 형성되어 있다.
- <81> 데이터선(171)은 데이터 신호를 전달하며 주로 세로 방향으로 뻗어 게이트선(121)과 교차한다. 각 데이터선(171)은 게이트 전극(124)을 향하여 뻗은 복수의 소스 전극(source electrode)(173)과 다른 층 또는 외부 구동 회로와의 접촉을 위하여 면적이 넓은 끝 부분(179)을 포함한다. 데이터 신호를 생성하는 데이터 구동 회로(도시하지 않음)는 기판(110) 위에 부착되는 가요성 인쇄 회로막(도시하지 않음) 위에 장착되거나, 기판(110) 위에 직접 장착되거나, 기판(110)에 집적될 수 있다. 데이터 구동 회로가 기판(110) 위에 집적되어 있는 경우, 데이터선(171)이 연장되어 이와 직접 연결될 수 있다.
- <82> 드레인 전극(175)은 데이터선(171)과 분리되어 있고 게이트 전극(124)을 중심으로 소스 전극(173)과 마주 본다. 각 드레인 전극(175)은 면적이 넓은 한 쪽 끝 부분과 막대형인 다른 쪽 끝 부분을 포함하며, 막대형 끝 부분은 U자형으로 구부러진 소스 전극(173)으로 일부 둘러싸여 있다. 소스 전극(173)과 드레인 전극(175)은 대략 좌우 대칭이다.
- <83> 하나의 게이트 전극(124), 하나의 소스 전극(173) 및 하나의 드레인 전극(175)은 반도체(154)와 함께 하나의 박막 트랜지스터(thin film transistor, TFT)를 이루며, 박막 트랜지스터의 채널(channel)은 소스 전극(173)과 드레인 전극(175) 사이의 반도체(154)에 형성된다.
- <84> 유지 전극선(131)은 공통 전압 등 소정의 전압을 인가 받으며, 데이터선(171)에 거의 평행하게 뻗은 줄기선과 이로부터 갈라진 복수 유지 전극(133a, 133b, 133c, 133d)를 포함한다. 유지 전극(133a-d)은 줄기선으로부터 양 쪽으로 게이트선(121)과 평행하게 뻗으며 게이트선(121)에 인접하다. 그러나 유지 전극선(131)의 모양 및

배치는 여러 가지로 변형될 수 있다.

- <85> 데이터선(171), 드레인 전극(175) 및 유지 전극선(131)은 몰리브덴, 크롬, 탄탈륨 및 티타늄 등 내화성 금속(refractory metal) 또는 이들의 합금으로 만들어지는 것이 바람직하며, 내화성 금속막(도시하지 않음)과 저저항 도전막(도시하지 않음)을 포함하는 다중막 구조를 가질 수 있다. 다중막 구조의 예로는 크롬 또는 몰리브덴(합금) 하부막과 알루미늄(합금) 상부막의 이중막, 몰리브덴(합금) 하부막과 알루미늄(합금) 중간막과 몰리브덴(합금) 상부막의 삼중막을 들 수 있다. 그러나 데이터선(171), 드레인 전극(175) 및 유지 전극선(131)은 이외에도 여러 가지 다양한 금속 또는 도전체로 만들어질 수 있다.
- <86> 데이터선(171), 드레인 전극(175) 유지 전극선(131) 또한 그 측면이 기판(110) 면에 대하여 30° 내지 80° 정도의 경사각으로 기울어진 것이 바람직하다.
- <87> 저항성 접촉 부재(163, 165)는 그 아래의 반도체(154)와 그 위의 데이터선(171) 및 드레인 전극(175) 사이에만 존재하며 이들 사이의 접촉 저항을 낮추어 준다. 반도체(154)에는 소스 전극(173)과 드레인 전극(175) 사이를 비롯하여 데이터선(171) 및 드레인 전극(175)으로 가리지 않고 노출된 부분이 있다.
- <88> 데이터선(171), 드레인 전극(175) 및 노출된 반도체(154) 부분 위에는 보호막(passivation layer)(180)이 형성되어 있다. 보호막(180)은 질화규소와 산화규소 따위의 무기 절연물로 만들어진다. 그러나 보호막(180)은 유기 절연물로 만들어질 수 있으며 표면이 평탄할 수 있다. 유기 절연물의 경우 감광성(photosensitivity)을 가질 수 있으며 그 유전 상수(dielectric constant)는 약 4.0 이하인 것이 바람직하다. 보호막(180)은 또한 유기막의 우수한 절연 특성을 살리면서도 노출된 반도체(154) 부분에 해가 가지 않도록 하부 무기막과 상부 유기막의 이중막 구조를 가질 수도 있다.
- <89> 보호막(180)에는 데이터선(171)의 끝 부분(179)과 드레인 전극(175)을 각각 드러내는 복수의 접촉 구멍(contact hole)(182, 185)이 형성되어 있으며, 보호막(180)과 게이트 절연막(140)에는 게이트선(121)의 끝 부분(129)을 드러내는 복수의 접촉 구멍(180)이 형성되어 있다.
- <90> 보호막(180) 위에는 복수의 화소 전극(pixel electrode)(191), 복수의 연결 부재(connection member)(81) 및 복수의 접촉 보조 부재(contact assistant)(82)가 형성되어 있다. 이들은 ITO 또는 IZO 등의 투명한 도전 물질이나 알루미늄, 은, 크롬 또는 그 합금 등의 반사성 금속으로 만들어질 수 있다.
- <91> 각 화소 전극(191)은 게이트선(121) 또는 데이터선(171)과 거의 평행한 네 개의 주 변을 가진다. 이 중 게이트선(121)과 평행한 두 개의 가로 변(1911)은 데이터선(171)과 평행한 두 개의 세로 변(191s) 길이보다 길며, 대략 3배이다. 따라서 가로 변이 세로 변보다 작은 경우에 비하여 각 행에 위치하는 화소 전극(191)의 수효가 적고 대신 각 열에 위치하는 화소 전극(191)의 수효가 많다. 따라서 데이터선(171)의 전체 수효가 줄어들므로 데이터 구동부(500)용 집적 회로 칩의 수효를 줄여 재료비를 절감할 수 있다. 물론 게이트선(121)의 수효가 그만큼 늘긴 하지만 게이트 구동부(400)는 게이트선(121), 데이터선(171), 박막 트랜지스터 등과 함께 조립체(300)에 집적할 수 있으므로 게이트선(121) 수의 증가가 별로 문제되지 않는다. 또한 게이트 구동부(400)가 집적 회로 칩의 형태로 장착되더라도, 게이트 구동부(400)용 집적 회로 칩의 가격이 상대적으로 싸기 때문에 데이터 구동부(500)용 집적 회로 칩의 수효를 줄이는 것이 더 유리하다.
- <92> 화소 전극(191)은 접촉 구멍(185)을 통하여 드레인 전극(175)과 물리적, 전기적으로 연결되어 있으며, 드레인 전극(175)으로부터 데이터 전압을 인가 받는다. 데이터 전압이 인가된 화소 전극(191)은 공통 전압을 인가 받는 공통 전극 표시판(200)의 공통 전극(270)과 함께 전기장을 생성함으로써 두 전극(191, 270) 사이의 액정층(3)의 액정 분자의 방향을 결정한다. 이와 같이 결정된 액정 분자의 방향에 따라 액정층(3)을 통과하는 빛의 편광이 달라진다. 화소 전극(191)과 공통 전극(270)은 액정 축전기를 이루어 박막 트랜지스터가 턴 오프된 후에도 인가된 전압을 유지한다.
- <93> 화소 전극(191)은 유지 전극(133a-d)을 비롯한 유지 전극선(131)과 중첩하여 액정 축전기의 전압 유지 능력을 강화하는 유지 축전기를 이룬다. 상세하게 설명하자면, 우선 유지 전극선(131)의 줄기선은 화소 전극(191)의 중앙을 세로로 가로지르며, 화소 전극(191)의 상하 경계는 줄기선으로부터 좌우로 연장된 유지 전극(133a-d) 위에 위치한다. 이와 같이 유지 전극선(131)을 배치하면, 게이트선(121)과 화소 전극(191) 사이에 형성되는 전자기 간섭이 유지 전극(133a-d)에 의하여 차단되어 화소 전극(191)의 전압이 안정적으로 유지될 수 있다. 이와 같은 구조는 또한 화소 전극(191)의 좌우 경계 부근에 유지 전극(133a-d)을 배치하는 구조에 비하여 세로 방향의 도선이 줄기 때문에 화소가 차지하는 가로 방향의 너비를 줄일 수 있으므로, 게이트 구동부(400)를 집적하기 위한 공간을 충분히 확보할 수 있다. 유지 전극(133a-d)은 화소 전극(191) 사이의 빛샘을 차단하는 역할도 있

다. 유지 전극선(131)의 줄기선이 화소 전극(191)의 중앙에 배치됨으로써 생기는 단차는 유지 전극선(131)의 측면 경사를 완만하게 함으로써 보완할 수 있다.

- <94> 접촉 보조 부재(82)는 접촉 구멍(182)을 통하여 데이터선(171)의 끝 부분(179)과 연결된다. 접촉 보조 부재(82)는 데이터선(171)의 끝 부분(179)과 외부 장치와의 접촉성을 보완하고 이들을 보호한다.
- <95> 연결 부재(81)는 접촉 구멍(181)을 통하여 게이트선(121)의 끝 부분(129)과 연결된다. 연결 부재(81)는 게이트선(121)의 끝 부분(129)과 게이트 구동부(400)를 연결한다. 게이트 구동부(400)가 집적 회로 칩의 형태인 경우 연결 부재(81)는 접촉 보조 부재(82)와 유사한 모양 및 기능을 가질 수 있다.
- <96> 다음, 상부 표시판(200)에 대하여 설명한다.
- <97> 투명한 유리 또는 플라스틱 등으로 만들어진 절연 기관(210) 위에 차광 부재(light blocking member)(220)가 형성되어 있다. 차광 부재(220)는 블랙 매트릭스(black matrix)라고도 하며 빛샘을 막아준다.
- <98> 기관(210) 및 차광 부재(220) 위에는 또한 복수의 색필터(230)가 형성되어 있다. 색필터(230)는 차광 부재(220)로 둘러싸인 영역 내에 대부분 존재하며, 화소 전극(191) 행을 따라서 길게 뻗을 수 있다. 각 색필터(230)는 적색, 녹색 및 청색의 삼원색 등 기본색(primary color) 중 하나를 표시할 수 있다.
- <99> 색필터(230) 및 차광 부재(220) 위에는 덮개막(overcoat)(250)이 형성되어 있다. 덮개막(250)은 유기 절연물로 만들어질 수 있으며, 색필터(230)가 노출되는 것을 방지하고 평탄면을 제공한다. 덮개막(250)은 생략할 수 있다.
- <100> 표시판(100, 200)의 안쪽 면에는 배향막(alignment layer)(11, 21)이 도포되어 있으며 이들은 수직 배향막일 수 있다. 표시판(100, 200)의 바깥쪽 면에는 편광자(polarizer)(12, 22)가 구비되어 있는데, 두 편광자의 편광축은 평행 또는 직교할 수 있다. 반사형 액정 표시 장치의 경우에는 두 개의 편광자 중 하나가 생략될 수 있다.
- <101> 본 실시예에 따른 액정 표시 장치는 액정층(3)의 지연을 보상하기 위한 위상 지연막(retardation film)(도시하지 않음)을 더 포함할 수 있다. 액정 표시 장치는 또한 편광자(12, 22), 위상 지연막, 표시판(100, 200) 및 액정층(3)에 빛을 공급하는 조명부(backlight unit)(도시하지 않음)를 포함할 수 있다.
- <102> 액정층(3)은 양 또는 음의 유전율 이방성을 가지며, 액정층(3)의 액정 분자(31)는 전기장이 없는 상태에서 그 장축이 두 표시판(100, 200)의 표면에 대하여 거의 평행 또는 수직을 이루도록 배향되어 있다.

**발명의 효과**

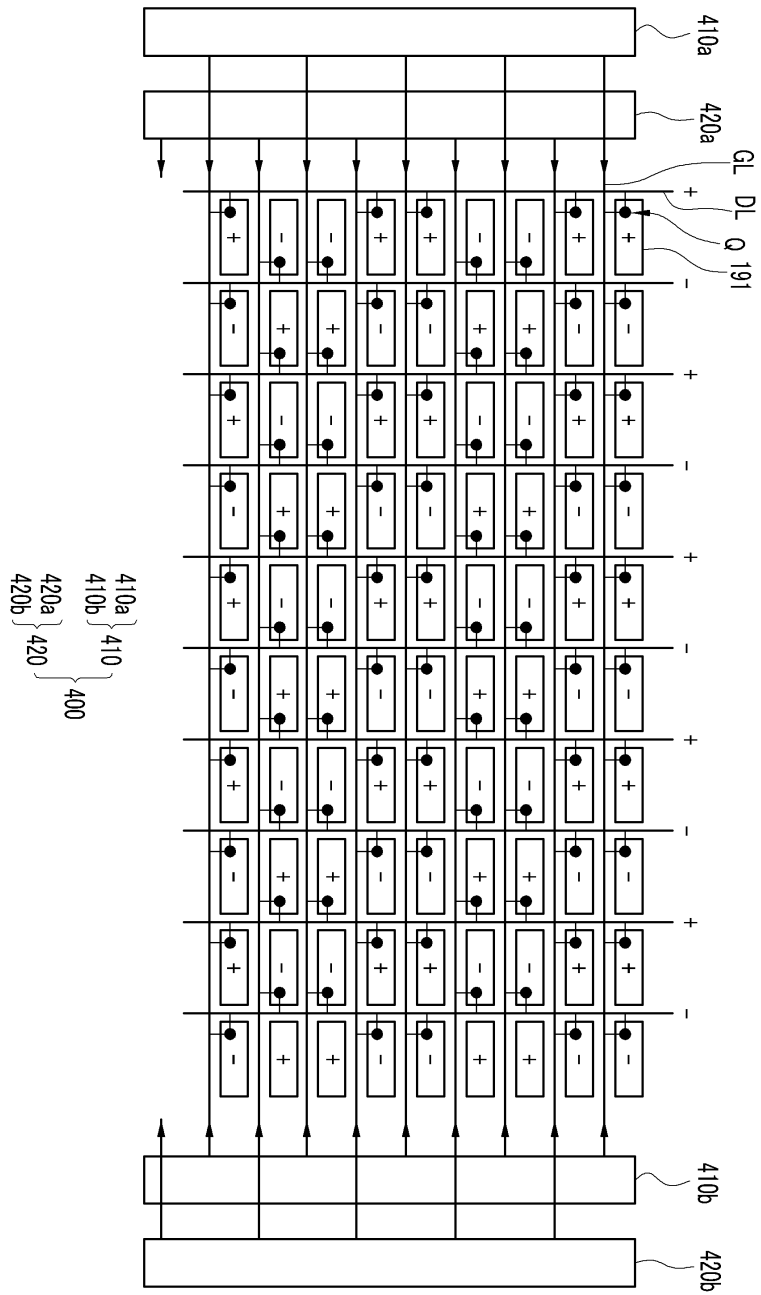
- <103> 본 발명에 따르면, 액정 표시 장치의 데이터 구동 회로 칩의 수효를 줄이며, 표시 장치 구동 신호의 지연을 방지할 수 있다. 따라서 대형 표시 장치에서도 표시 화질을 우수하게 유지할 수 있다.

**도면의 간단한 설명**

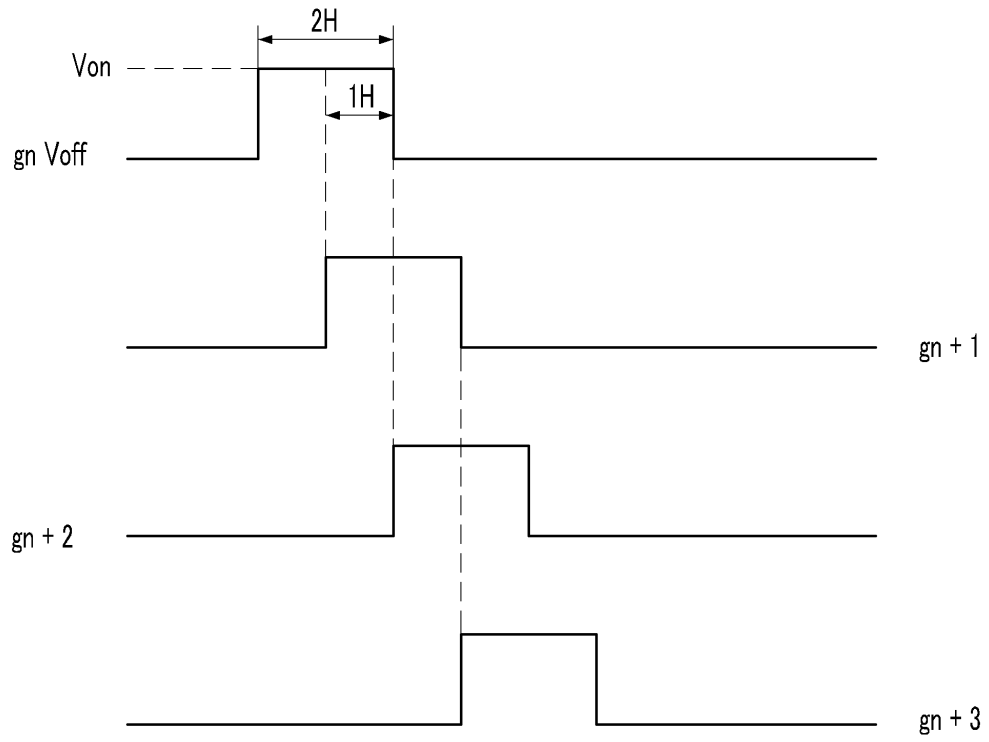
- <1> 도 1은 본 발명의 한 실시예에 따른 액정 표시 장치의 블록도.
- <2> 도 2는 본 발명의 한 실시예에 따른 액정 표시 장치의 한 화소에 대한 등가 회로도.
- <3> 도 3은 본 발명의 한 실시예에 따른 액정 표시 장치의 화소 배치를 개략적으로 도시하는 도면.
- <4> 도 4는 본 발명의 한 실시예에 따른 액정 표시 장치의 게이트 신호를 도시하는 파형도.
- <5> 도 5는 본 발명의 한 실시예에 따른 액정 표시판 조립체의 배치도.
- <6> 도 6 및 도 7은 도 5에 도시한 액정 표시판 조립체를 VI-VI 및 VII-VII 선을 따라 자른 단면도.



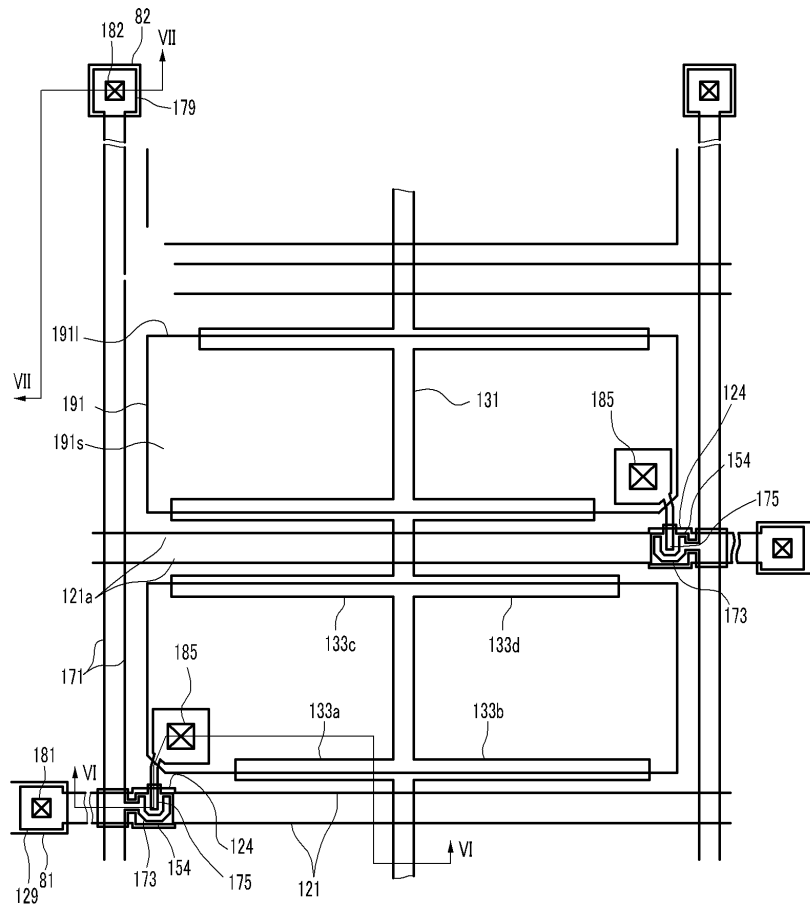
도면3



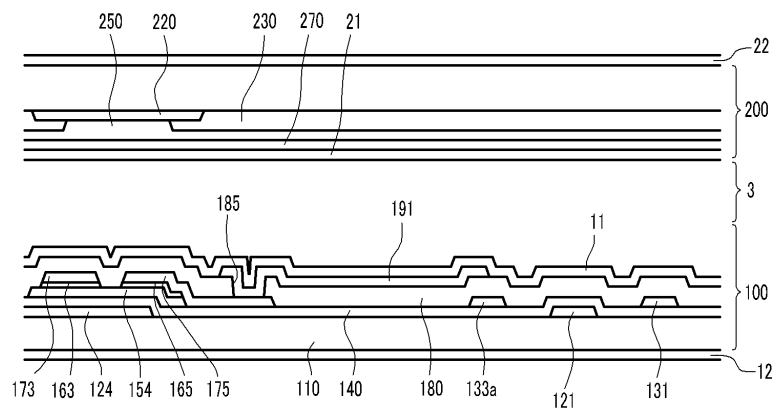
도면4



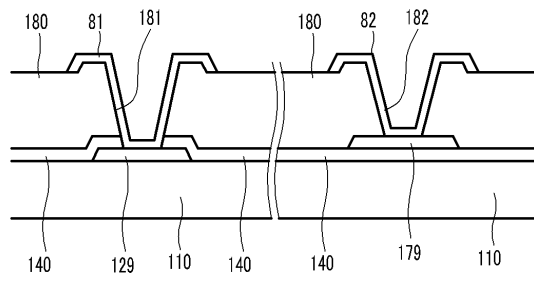
도면5



도면6



도면7



专利名称(译)	液晶显示器		
公开(公告)号	<a href="#">KR1020080009897A</a>	公开(公告)日	2008-01-30
申请号	KR1020060069669	申请日	2006-07-25
[标]申请(专利权)人(译)	三星显示有限公司		
申请(专利权)人(译)	三星显示器有限公司		
当前申请(专利权)人(译)	三星显示器有限公司		
[标]发明人	KIM DONG GYU		
发明人	KIM, DONG GYU		
IPC分类号	G02F1/133		
CPC分类号	G09G3/3648 G09G2310/0205 G09G3/3614 G09G2320/0223		
其他公开文献	KR101261607B1		
外部链接	<a href="#">Espacenet</a>		

摘要(译)

本发明涉及液晶显示器。根据本发明的一个实施例的液晶显示器包括基板，形成在基板上的多条栅极线，栅极线和第二栅极驱动器是基板的第三栅极驱动电路，并且越位定位在第四栅极驱动电路第一栅极驱动器包括第一栅极驱动电路和越位定位的第二栅极驱动电路的基板，栅极驱动单元包括多条数据线交叉，多个薄膜晶体管连接到栅极线和数据线，薄具有连接第二侧的薄膜晶体管和多个像素电极，并且包括连接到栅极线和连接到栅极线中的另一部分的第二栅极驱动器中的一部分的第一栅极驱动器。关于薄膜晶体管和多个像素电极，长度短于第一侧和平行的第一侧的长度，并且在栅极线附近相邻。栅极驱动单元，MB7，MB4，集成，信号延迟。

