

(19)  
(12)

(KR)  
(A)

(51) 。 Int. Cl. <sup>7</sup>  
G02F 1/1333

(11)  
(43)

2002 - 0056411  
2002 07 10

(21) 10 - 2000 - 0085764  
(22) 2000 12 29

(71) .  
,  
20

(72) 642 1 504 1601

(74)

:

(54)

,  
.  
; , (3) (1) · (2) · (3)  
(6) 가  
가 .

3

, , ,

1 ,  
2  
3 , 가

4 3

5 4 -

6

\* \*

1: 2:

3: 4:

5: 6:

7: (FPC) 8:

9: 10:IC

11:

(LCD: Liquid Crystal Display) ,

,

(3)가 , 1 2 , (1) (2) .  
(4) , (4) (5) (7)(FPC) .

, (1) (2) , (4) (5)가 .

, (1) (4) , 2 (1) ,  
(1) 가 (7) .

, (6)(PCB:Printed Circuit Board) (3) IC 가 .  
, 가

가  
가

3 6

3 (7) (9) (4) 5 4 - 4 3  
(1) (2) (3) (3)

(9)가 (8) 가 (6) (6) (8)

(9) (9) (soldering) (6)  
11 (9) (9)

3 (4), (1), (2) 가 (6)  
( , )

( IC (10) 3 5 (7) (9)  
( 5 ), IC (10) 가 , IC (10) (7) 가  
( 5 ) ) (7)

(8) 3 5 가 (6)  
(8) (8) (9) (9) (7) (1)

(6) (9)가 (9)가 (6) (9) (8)  
(6) 가 (9)가 (6)

6 (7)

, (9)  
(6)

(7)  
IC (10)

가

(57)

1.

;  
가

2.

1 ,

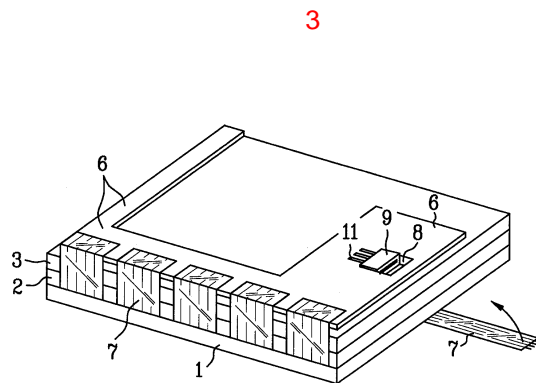
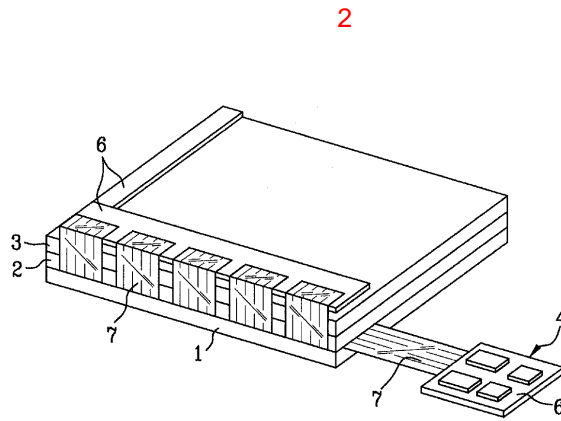
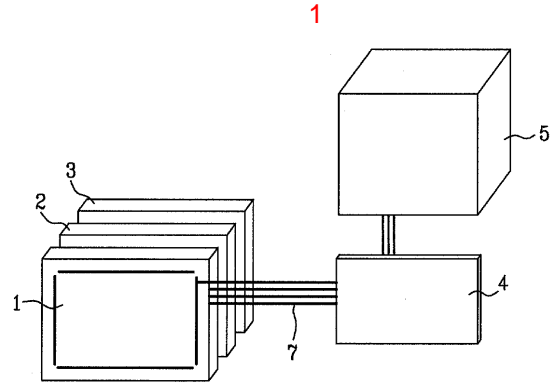
가

가

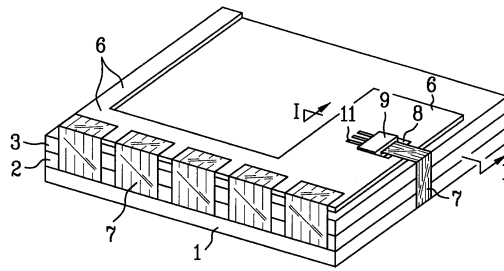
3.

2 ,

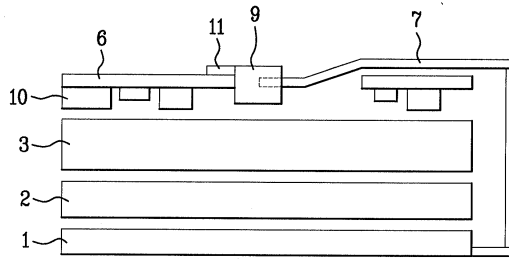
(soldering)



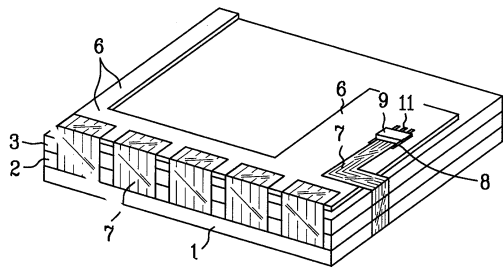
4



5



6



专利名称(译)	触摸屏集成式LCD中触摸控制器和LCD模块控制器的组合结构		
公开(公告)号	<a href="#">KR1020020056411A</a>	公开(公告)日	2002-07-10
申请号	KR1020000085764	申请日	2000-12-29
[标]申请(专利权)人(译)	乐金显示有限公司		
申请(专利权)人(译)	LG显示器有限公司		
当前申请(专利权)人(译)	LG显示器有限公司		
[标]发明人	HONG HEEJUNG 홍희정		
发明人	홍희정		
IPC分类号	G02F1/1333 G06F3/033 G06F3/041		
CPC分类号	G06F3/041		
代理人(译)	金勇 新昌		
其他公开文献	KR100510716B1		
外部链接	<a href="#">Espacenet</a>		

摘要(译)

触控面板及液晶显示模块技术领域本发明涉及一种触控面板及液晶显示模块，尤其涉及一种集成于单一触控面板上的触控面板与液晶显示模块，这样可以减少整体厚度。为此，本发明提供一种触控面板一体型液晶显示器，包括触控面板（1），液晶显示模块（2）以及背光（3）；触控面板集成型LCD的特征在于LCD模块控制器和触摸控制器集成在设置在背光3的后表面上的PCB 6上。触摸面板和LCD模块控制器彼此耦合。

3 指数方面 触摸屏，触摸控制器，LCD模块，控制器

