

특허청구의 범위

청구항 1

삭제

청구항 2

삭제

청구항 3

삭제

청구항 4

삭제

청구항 5

삭제

청구항 6

미리 정한 간극을 설치하여 대향하는 한쌍의 기관과,

한쌍의 상기 기관이 서로 대향하는 내면 중, 한쪽 기관 내면에 형성된 적어도 1개의 대향전극과,

짧은 변과 긴 변을 갖는 직사각형으로 형성되고, 한쌍의 상기 기관이 서로 대향하는 내면 중, 다른쪽 기관의 내면에 행방향 및 열방향으로 매트릭스상으로 배열되고, 상기 대향전극과 각각 대향하는 영역에 의하여 각각 1개의 화소를 정의하며, 각각 복수의 전극부로 구분하여 상기 1개의 화소를 상기 긴 변 방향으로 배열시킨 복수의 서브화소로 구분하기 위해, 서로 인접하는 전극부의 영역을 접속하는 미리 정한 폭의 접속부를 남겨서 전극의 일부가 제거된 적어도 1개의 슬릿이 형성되고, 상기 접속부가 상기 슬릿을 형성한 부분의 화소전극의 폭방향의 중앙부로부터 상기 전극부의 폭방향의 어느 쪽인가 한쪽으로 어긋난 위치에 배치된 복수의 화소전극과,

상기 한쪽 기관의 내면에 복수의 상기 화소전극에 각각 대응시켜서 설치되며, 대응하는 화소전극의 상기 접속부가 형성된 측과는 반대측의 변에 각각 접속된 복수의 박막트랜지스터와,

상기 한쪽 기관의 내면에 복수의 화소전극의 행 및 열의 사이에 각각 설치되고, 각각의 행 및 열의 상기 박막트랜지스터에 게이트신호 및 데이터신호를 공급하는 복수의 게이트배선 및 데이터배선과,

상기 한쪽 기관과 다른쪽 기관의 내면 각각에 상기 화소전극과 대향전극을 각각 덮어서 설치된 수직배향막과,

한쌍의 상기 기관 사이의 간극에 봉입된 마이너스의 유전이방성을 갖는 액정층을 구비하는 것을 특징으로 하는 액정표시소자.

청구항 7

제 6 항에 있어서,

각각의 상기 화소전극은 짧은 변과 긴 변을 갖는 가늘고 긴 형상으로 형성되어 있고, 상기 화소전극의 상기 짧은 변의 한쪽단에 박막트랜지스터가 접속되며, 상기 화소전극의 짧은 변과 평행한 방향으로 연장되고, 상기 화소전극을 복수의 전극부로 구분하기 위한 적어도 1개의 슬릿이 설치되며, 복수의 상기 전극부를 접속하는 접속부는 상기 화소전극의 상기 박막트랜지스터가 접속된 측의 긴 변과는 반대측의 긴 변측에 형성되어 있는 것을 특징으로 하는 액정표시소자.

청구항 8

제 7 항에 있어서,

상기 화소전극은 상기 짧은 변에 대해서 긴 변의 길이가 3배 길이의 가늘고 긴 형상을 갖고, 상기 슬릿은 이 화소전극의 긴 변 방향으로 적어도 3개 이상의 전극부로 구분하기 위해 적어도 2개 설치되며, 각각의 접속부는 상

기 화소전극의 긴 변의 서로 반대측에 서로 번갈아서 형성되어 있는 것을 특징으로 하는 액정표시소자.

청구항 9

제 6 항에 있어서,

상기 화소전극은 각각의 화소전극의 상기 짧은 변의 한쪽단에 박막트랜지스터가 접속되며, 상기 화소전극에는 그 짧은 변 방향과 긴 변 방향을 따르게 하여 상기 화소전극을 2열, 2행으로 나란히 하는 복수의 전극부로 구분하는 복수개의 슬릿이 설치되고, 복수의 상기 전극부 각각과, 그 전극부와 같은 열의 서로 이웃하는 전극부 및 같은 행의 서로 이웃하는 전극부의 사이에 그 서로 이웃하는 전극부를 접속하는 접속부가 형성되어 있는 것을 특징으로 하는 액정표시소자.

청구항 10

제 9 항에 있어서,

복수의 상기 전극부 중의 박막트랜지스터가 접속된 전극부와, 그 전극부와 서로 이웃하는 전극부를 접속하는 접속부는 상기 화소전극의 박막트랜지스터가 접속된 측의 긴 변 이외의 짧은 변측에 형성되어 있는 것을 특징으로 하는 액정표시소자.

청구항 11

제 6 항에 있어서,

상기 화소전극을 복수로 구분한 전극부 각각은 정사각형상으로 형성되어 있는 것을 특징으로 하는 액정표시소자.

청구항 12

제 6 항에 있어서,

복수의 상기 화소전극이 설치된 다른쪽 기관의 기관면과 상기 화소전극의 형성면의 사이에 복수의 상기 화소전극의 돌레가장자리부에 대응시켜서 그 일부가 겹치도록 상기 화소전극과 절연하여 배치되고, 상기 화소전극과의 사이에 보상용량을 형성하며, 또한 대향전극과의 사이에 미리 정한 값의 전계의 영역을 형성하는 보상용량전극을 추가로 구비하는 것을 특징으로 하는 액정표시소자.

청구항 13

제 6 항에 있어서,

상기 다른쪽 기관의 기관면과 상기 화소전극의 형성면의 사이에 복수의 상기 화소전극의 상기 슬릿에 대응시켜서 상기 다른쪽 기관의 대향전극과 대향하며, 상기 대향전극과의 사이에 미리 정한 값의 전계를 형성하는 보조전극을 추가로 설치한 것을 특징으로 하는 액정표시소자.

청구항 14

제 6 항에 있어서,

복수의 상기 화소전극이 설치된 다른쪽 기관의 기관면과 상기 화소전극의 형성면의 사이에 복수의 상기 화소전극의 돌레가장자리부에 대응시켜서 그 일부가 겹치도록 상기 화소전극과 절연하여 배치되며, 상기 화소전극과의 사이에 보상용량을 형성하고, 또한 대향전극과의 사이에 미리 정한 값의 전계의 영역을 형성하는 보상용량전극과,

상기 다른쪽 기관의 기관면과 상기 화소전극의 형성면의 사이에 복수의 상기 화소전극의 상기 슬릿에 대응시켜서 상기 보상용량전극과 일체적으로 형성되며, 상기 다른쪽 기관의 대향전극과의 사이에 미리 정한 값의 전계를 형성하는 보조전극을 추가로 설치한 것을 특징으로 하는 액정표시소자.

청구항 15

제 6 항에 있어서,

상기 슬릿이 형성된 부분의 상기 화소전극의 폭을 W_1 로 하고, 1개의 화소전극이 인접하는 전극부를 접속하는 접속부의 폭을 W_2 로 했을 때, 상기 화소전극의 폭 W_1 과 상기 접속부의 폭 W_2 가

$$W_2/W_1 \leq 0.13$$

을 만족시키는 값으로 설정되어 있는 것을 특징으로 하는 액정표시소자.

청구항 16

제 6 항에 있어서,

상기 화소전극의 슬릿의 폭은 $4.0\mu\text{m}$ 이하인 것을 특징으로 하는 액정표시소자.

청구항 17

삭제

청구항 18

삭제

청구항 19

제 6 항에 있어서,

복수의 상기 화소전극이 설치된 상기 다른쪽 기관의 기관면과 상기 화소전극의 형성면의 사이에, 복수의 상기 화소전극의 돌레가장자리부에 대응시켜서 형성한 보조전극을 구비하여, 상기 대향전극의 전위와 상기 보조전극의 전위가 같은 값으로 설정되어 있는 것을 특징으로 하는 액정표시소자.

청구항 20

제 6 항에 있어서,

상기 대향전극이 설치된 한쪽 기관의 내면에 다른쪽 기관의 복수의 화소전극의 슬릿에 의해 구분된 각 전극부의 중심에 대응하는 위치에 각각 설치된 돌기를 추가로 구비하는 것을 특징으로 하는 액정표시소자.

명세서

발명의 상세한 설명

발명의 목적

발명이 속하는 기술 및 그 분야의 종래기술

- <21> 이 발명은 박막트랜지스터(이하, TFT라 한다)를 액티브소자로서 이용한 수직배향형의 액티브 매트릭스 액정표시소자에 관한 것이다.
- <22> 수직배향형의 액티브 매트릭스 액정표시소자는 미리 정한 간극을 설치하여 대향하는 한쌍의 기관과, 상기 한쌍의 기관이 서로 대향하는 내면 중, 한쪽 기관의 내면에 설치되고, 행방향 및 열방향에 매트릭스상으로 배열하는 복수의 화소전극과, 상기 한쪽 기관의 내면에 상기 복수의 화소전극에 각각 대응시켜서 설치되며, 대응하는 화소전극에 각각 접속된 복수의 TFT와, 상기 한쪽 기관의 내면에 각 화소전극행의 사이 및 각 화소전극열의 사이에 각각 설치되고, 그 행 및 열의 상기 TFT에 게이트신호 및 데이터신호를 공급하는 복수의 게이트배선 및 데이터배선과, 다른쪽 기관의 내면에 상기 복수의 화소전극과 각각 대향하여 설치된 대향전극과, 상기 전측기관과 후측기관의 내면에 각각 상기 전극을 덮어서 설치된 수직배향막과, 상기 전측기관과 후측기관의 사이의 간극에 봉입된 마이너스의 유전이방성을 갖는 액정층으로 이루어져 있다.
- <23> 이 수직배향형의 액정표시소자는 복수의 화소전극과 대향전극이 서로 대향하는 영역으로 이루어지는 복수의 화소마다 상기 전극간예의 전압의 인가에 의해 액정분자를 수직배향상태로부터 쓰러짐배향시켜서 화상을 표시하는 것이고, 각 화소의 액정분자는 상기 전압의 인가에 의해 기관면에 대하여 쓰러져 들어가도록 배향한다.

- <24> 이와 같은 수직배향형의 액정표시소자는 각 화소에 인가되는 전압에 따라서 액정분자가 배향하는 쓰러짐배향상태로 흐트러짐이 있으며, 표시얼룩이 생긴다.
- <25> 그래서 각 화소마다의 배향상태를 안정시키고 또한 넓은 시야각 특성을 얻기 위해 각 화소마다 액정분자를 복수의 방향으로 배향시킨 복수의 도메인을 형성하는 것이 제안되어 있다. 예를 들면 일본국 특허 제 2565639 호 명세서에 기재되어 있는 바와 같이 대향전극에 엑스자형상의 개구를 형성하고, 대향하는 2개의 전극간에 전압이 인가되었을 때, 1개의 화소에 있어서 액정분자를 상기 엑스자형 개구의 중앙을 향하여 4개의 방향으로 쓰러지도록 배향시킨 액정표시장치가 있다.
- <26> 그러나 상기의 액정표시소자에서는 각 화소 속에 형성된 엑스자 개구에 의해서 배향방향이 다른 영역을 형성하기 때문에 각 영역간의 상호작용을 끊기 위해 엑스자 개구는 충분히 넓은 폭으로 형성될 필요가 있다. 그 때문에 각 화소에 있어서, 전계에 의해 제어할 수 없는 개구의 면적이 많고, 대향하는 전극의 면적이 적어지며, 개구율이 낮아진다는 문제가 있다.

발명이 이루고자 하는 기술적 과제

- <27> 이 발명의 목적은 각 화소의 액정분자를 전압의 인가에 의해 안정하게 쓰러짐배향시킴으로써 표시가 밝고, 또한 표시얼룩이 없는 광시야각으로 양호한 품질의 화상을 표시할 수 있는 수직배향형의 액티브 매트릭스 액정표시소자를 제공하는 것이다.
- <28> 상기한 목적을 달성하기 위해, 이 발명의 제 1 관점에 의한 액정표시소자는
- <29> 미리 정한 간극을 설치하여 대향하는 한쌍의 기관과,
- <30> 상기 한쌍의 기관이 서로 대향하는 내면 중, 한쪽 기관의 내면에 형성된 적어도 1개의 대향전극과,
- <31> 상기 한쌍의 기관이 서로 대향하는 내면 중, 다른쪽 기관의 내면에 행방향 및 열방향으로 매트릭스상으로 배열되고, 상기 대향전극과 각각 대향하는 영역에 의해서 각각의 화소를 정의하며, 각각[의 화소전극]에는 그 화소전극을 복수의 전극부로 구분하여 상기 1개의 화소를 복수의 서브화소로 구분하기 위해, 1개의 화소전극이 인접하는 전극부의 영역을 접속하는 미리 정한 폭의 접속부를 남겨서 상기 화소전극의 일부가 제거된 적어도 1개의 슬릿이 형성되고, 상기 접속부의 폭이 상기 슬릿이 형성된 부분의 화소전극의 폭에 대하여 1/5보다 좁게 형성된 복수의 화소전극과,
- <32> 상기 한쪽 기관의 내면에 상기 복수의 화소전극에 각각 대응시켜서 설치되고, 대응하는 화소전극에 각각 접속된 복수의 박막트랜지스터와,
- <33> 상기 한쪽 기관의 내면에 복수의 화소전극의 행 및 열의 사이에 각각 설치되고, 각각의 행 및 열의 상기 박막트랜지스터에 게이트신호 및 데이터신호를 공급하는 복수의 게이트배선 및 데이터배선과,
- <34> 상기 한쪽 기관과 다른쪽 기관의 내면 각각에 상기 화소전극과 대향전극을 각각 덮어서 설치된 수직배향막과,
- <35> 상기 한쌍의 기관 사이의 간극에 봉입된 마이너스의 유전이방성을 갖는 액정층을 구비하는 것을 특징으로 한다.
- <36> 이와 같은 제 1 관점에 의한 액정표시소자는 각각의 화소전극에 그 화소전극을 복수의 전극부로 구분하여 상기 1개의 화소를 복수의 서브화소로 구분하기 위해, 1개의 화소전극이 인접하는 전극부의 영역을 접속하는 미리 정한 폭의 접속부를 남겨서 상기 화소전극의 일부가 제거된 적어도 1개의 슬릿이 형성되고, 상기 접속부의 폭이 상기 슬릿이 형성된 부분의 화소전극의 폭에 대하여 1/5보다 좁게 형성했으므로 각 화소의 액정분자를 인접하는 전극부에 대응하는 영역의 액정분자의 배열에 영향받는 일없이, 전압의 인가에 의해 상기 화소전극의 복수의 전극부에 대응하는 각 영역마다 그 둘레가장자리로부터 중심을 향하여 안정하게 쓰러짐배향시키며, 거친감(roughness)이 없는 양호한 품질의 화상을 표시할 수 있고, 또한 각 화소의 개구율을 저하시키는 일없이, 밝은 화상을 표시할 수 있다.
- <37> 이 액정표시소자에 있어서, 상기 슬릿이 형성된 부분의 상기 화소전극의 폭을 W_1 로 하고, 1개의 화소전극이 인접하는 전극부를 접속하는 상기 접속부의 폭(W_2)의 폭을 W_1 로 했을 때, 상기 화소전극의 폭(W_1)과 상기 접속부의 폭(W_2)은 $W_2/W_1 \leq 0.13$ 을 만족시키는 값으로 설정되어 있는 것이 바람직하다.
- <38> 또 화소전극의 슬릿의 폭은 $4.0\mu\text{m}$ 이하인 것이 바람직하다.
- <39> 또한 이 액정표시소자에 있어서, 각각의 화소전극은 짧은 변과 긴 변을 갖는 가늘고 긴 형상으로 형성되어

있고, 상기 화소전극의 상기 짧은 변의 한쪽단에 박막트랜지스터가 접속되며, 상기 화소전극의 짧은 변과 평행한 방향으로 연장되고, 상기 화소전극을 복수의 전극부로 구분하기 위한 적어도 1개의 슬릿이 설치되어 있는 것이 바람직하며, 또한 화소전극을 복수로 구분한 전극부 각각은 실질적으로 정사각형상으로 형성되어 있는 것이 바람직하다.

- <40> 이 발명의 제 2 관점으로 이루어지는 액정표시소자는
- <41> 미리 정한 간극을 설치하여 대향하는 한쌍의 기관과,
- <42> 상기 한쌍의 기관이 서로 대향하는 내면 중, 한쪽 기관 내면에 형성된 적어도 1개의 대향전극과,
- <43> 상기 한쌍의 기관이 서로 대향하는 내면 중, 다른쪽 기관의 내면에 행방향 및 열방향으로 매트릭스상으로 배열되고, 상기 대향전극과 각각 대향하는 영역에 의하여 각각 1개의 화소를 정의하며, 각각[의 화소전극]에는 그 화소전극을 복수의 전극부로 구분하여 상기 1개의 화소를 복수의 서브화소로 구분하기 위해, 1개의 화소전극이 인접하는 전극부의 영역을 접속하는 미리 정한 폭의 접속부를 남겨서 상기 화소전극의 일부가 제거된 적어도 1개의 슬릿이 형성되고, 상기 접속부가 상기 슬릿이 형성된 부분의 화소전극의 폭방향의 중앙부로부터 상기 전극부의 폭방향의 어느 쪽인가 한쪽으로 어긋난 위치에 배치된 복수의 화소전극과,
- <44> 상기 한쪽 기관의 내면에 상기 복수의 화소전극에 각각 대응시켜서 설치되며, 대응하는 화소전극에 각각 접속된 복수의 박막트랜지스터와,
- <45> 상기 한쪽 기관의 내면에 복수의 화소전극의 행 및 열의 사이에 각각 설치되고, 각각의 행 및 열의 상기 박막트랜지스터에 게이트신호 및 데이터신호를 공급하는 복수의 게이트배선 및 데이터배선과,
- <46> 상기 한쪽 기관과 다른쪽 기관의 내면 각각에 상기 화소전극과 대향전극을 각각 덮어서 설치된 수직배향막과,
- <47> 상기 한쌍의 기관 사이의 간극에 봉입된 마이너스의 유전이방성을 갖는 액정층을 구비하는 것을 특징으로 한다.
- <48> 이 제 2 관점으로 이루어지는 액정표시소자는 화소전극 각각에 그 화소전극을 복수의 전극부로 구분하여 상기 1개의 화소를 복수의 서브화소로 구분하기 위해, 1개의 화소전극이 인접하는 전극부의 영역을 접속하는 미리 정한 폭의 접속부를 남겨서 상기 화소전극의 일부가 제거된 적어도 1개의 슬릿이 형성되며, 상기 접속부가 상기 슬릿이 형성된 부분의 화소전극의 폭방향의 중앙부로부터 상기 전극부의 폭방향의 어느 쪽인가 한쪽으로 어긋난 위치에 배치했으므로 각 화소의 액정분자를 인접하는 전극부에 대응하는 영역의 액정분자의 배열에 영향받는 일 없이, 전압의 인가에 의해 상기 화소전극의 복수의 전극부에 대응하는 각 영역마다 그 돌레가장자리부로부터 중심을 향하여 안정하게 쓰러짐배향시키고, 거친감이 없는 양호한 품질의 화상을 표시할 수 있으며, 또한 각 화소의 개구율을 저하시키는 일없이, 밝은 화상을 표시할 수 있다.
- <49> 이 액정표시소자에 있어서, 각각의 화소전극은 짧은 변과 긴 변을 갖는 가늘고 긴 형상으로 형성되어 있고, 상기 화소전극의 상기 짧은 변의 한쪽단에 박막트랜지스터가 접속되며, 상기 화소전극의 짧은 변과 평행한 방향으로 연장되고, 상기 화소전극을 복수의 전극부로 구분하기 위한 적어도 1개의 슬릿이 설치되며, 상기 복수의 전극부를 접속하는 접속부는 상기 화소전극의 상기 박막트랜지스터가 접속된 측의 긴 변과는 반대측의 긴 변측에 형성되어 있는 것이 바람직하다. 이 경우, 상기 화소전극은 상기 짧은 변에 대해서 긴 변의 길이가 실질적으로 3배 길이의 가늘고 긴 형상을 갖고, 상기 슬릿은 이 화소전극의 긴 변 방향으로 적어도 3개 이상의 전극부로 구분하기 위해 적어도 2개 설치되며, 각각의 접속부는 상기 화소전극의 긴 변의 서로 반대측에 서로 번갈아서 형성되어 있는 것이 바람직하다.
- <50> 또 이 액정표시소자에 있어서, 화소전극은 짧은 변과 긴 변을 갖는 실질적으로 직사각형상으로 형성되어 있고, 상기 화소전극의 상기 짧은 변의 한쪽단에 박막트랜지스터가 접속되며, 상기 화소전극에는 그 짧은 변 방향과 긴 변 방향을 따르게 하여 상기 화소전극을 2열, 2행으로 나란히 하는 복수의 전극부로 구분하는 복수개의 슬릿이 설치되고, 상기 복수의 전극부 각각과, 그 전극부와 같은 열의 서로 이웃하는 전극부 및 같은 행의 서로 이웃하는 전극부의 사이에 그 서로 이웃하는 전극부를 접속하는 접속부가 형성되어 있는 것이 바람직하다. 그 경우, 복수의 전극부 중의 박막트랜지스터가 접속된 전극부와, 그 전극부와 서로 이웃하는 전극부를 접속하는 접속부는 상기 화소전극의 박막트랜지스터가 접속된 측의 긴 변 이외의 짧은 변측에 형성되어 있는 것이 바람직하다.
- <51> 또한 이 액정표시소자는 화소전극을 복수로 구분한 전극부 각각은 실질적으로 정사각형상으로 형성되어 있는 것이 바람직하다.

- <52> 그리고 이 액정표시소자는 추가로 더하여 복수의 화소전극이 설치된 다른쪽 기관의 기관면과 상기 화소전극의 형성면의 사이에 상기 복수의 화소전극의 둘레가장자리부에 대응시켜서 그 일부가 겹치도록 상기 화소전극과 절연하여 배치되고, 상기 화소전극과의 사이에 보상용량을 형성하며, 또한 대향전극과의 사이에 미리 정한 값의 전계의 영역을 형성하는 보상용량전극을 추가로 구비하는 것이 바람직하고, 또한 상기 다른쪽 기관의 기관면과 상기 화소전극의 형성면의 사이에 상기 복수의 화소전극의 상기 슬릿에 대응시켜서 상기 다른쪽 기관의 대향전극과 대향하며, 상기 대향전극과의 사이에 미리 정한 값의 전계를 형성하는 보조전극을 구비하는 것이 바람직하다. 또한 바람직하게는 상기 보상용량전극과 상기 보조전극의 양쪽을 구비하는 것이다.
- <53> 이 발명의 제 3 관점으로 이루어지는 액정표시소자는
- <54> 미리 정한 간극을 설치하여 대향하는 한쌍의 기관과,
- <55> 상기 한쌍의 기관이 서로 대향하는 내면 중, 한쪽 기관의 내면에 형성된 적어도 1개의 대향전극과,
- <56> 상기 한쌍의 기관이 서로 대향하는 내면 중, 다른쪽 기관의 내면에 행방향 및 열방향으로 매트릭스상으로 배열되고, 상기 대향전극과 각각 대향하는 영역에 의해서 각각 1개의 화소를 정의하며, 각각(의 화소전극)에는 그 화소전극을 복수의 전극부로 구분하여 상기 1개의 화소를 복수의 실질적으로 정사각형의 형상을 갖는 서브화소로 구분하기 위해, 1개의 화소전극이 인접하는 전극부의 영역을 접속하는 미리 정한 폭의 접속부를 남겨서 상기 화소전극의 일부가 제거된 적어도 1개의 슬릿이 형성된 복수의 화소전극과,
- <57> 상기 한쪽 기관의 내면에 상기 복수의 화소전극에 각각 대응시켜서 설치되고, 대응하는 화소전극에 각각 접속된 복수의 박막트랜지스터와,
- <58> 상기 한쪽 기관의 내면에 복수의 화소전극의 행 및 열의 사이에 각각 설치되며, 각각의 행 및 열의 상기 박막트랜지스터에 게이트신호 및 데이터신호를 공급하는 복수의 게이트배선 및 데이터배선과,
- <59> 상기 한쪽 기관과 다른쪽 기관의 내면 각각에 상기 화소전극과 대향전극을 각각 덮어서 설치된 수직배향막과,
- <60> 상기 한쌍의 기관 사이의 간극에 봉입된 마이너스의 유전이방성을 갖는 액정층과,
- <61> 복수의 화소전극이 설치된 다른쪽 기관의 기관면과 상기 화소전극의 형성면의 사이에 상기 복수의 화소전극의 둘레가장자리부와, 상기 슬릿에 대응시켜서 상기 화소전극과 절연하여 배치되며, 대향전극과의 사이에 미리 정한 값의 전계를 생성하는 영역을 형성하는 보조전극을 구비하는 것을 특징으로 한다.
- <62> 이 제 3 관점의 액정표시소자는 각각의 화소전극에는 그 화소전극을 복수의 전극부로 구분하여 상기 1개의 화소를 복수의 실질적으로 정사각형의 형상을 갖는 서브화소로 구분하기 위해, 1개의 화소전극이 인접하는 전극부의 영역을 접속하는 미리 정한 폭의 접속부를 남겨서 상기 화소전극의 일부가 제거된 적어도 1개의 슬릿을 형성하고, 또한 복수의 화소전극이 설치된 다른쪽 기관의 기관면과 상기 화소전극의 형성면의 사이에 상기 복수의 화소전극의 둘레가장자리부와, 상기 슬릿에 대응시켜서 상기 화소전극과 절연하여 배치되며, 대향전극과의 사이에 미리 정한 값의 전계를 생성하는 영역을 형성하는 보조전극을 설치했으므로 각 화소의 액정분자를 인접하는 전극부에 대응하는 영역의 액정분자의 배열에 영향받는 일없이, 전압의 인가에 의해 상기 화소전극의 복수의 전극부에 대응하는 각 영역마다 그 둘레가장자리부로부터 중심을 향하여 안정하게 쓰러짐배향시키고, 거친감이 없는 양호한 품질의 화상을 표시할 수 있으며, 또한 각 화소의 개구율을 저하시키는 일없이, 밝은 화상을 표시할 수 있다.
- <63> 이 액정표시소자에 있어서, 각각의 화소전극은 짧은 변과 긴 변을 갖는 가늘고 긴 형상으로 형성되어 있고, 상기 화소전극의 상기 짧은 변의 한쪽단에 박막트랜지스터가 접속되며, 상기 화소전극의 짧은 변과 평행한 방향으로 연장되고, 상기 화소전극을 복수의 전극부로 구분하기 위한 적어도 1개의 슬릿이 설치되며, 상기 복수의 전극부를 접속하는 접속부는 상기 화소전극의 상기 박막트랜지스터가 접속된 측의 긴 변과는 반대측의 긴 변측에 형성되어 있는 것이 바람직하다.
- <64> 또 이 액정표시소자의 보조전극은 상기 화소전극의 둘레가장자리부와 상기 슬릿에 의해 구분된 각 전극부의 가장자리부를 따라서 그 일부를 겹쳐서 배치되어 있는 것이 바람직하고, 이 경우, 상기 보조전극은 화소전극과의 사이에 보상용량을 형성하기 위한 보상용량전극을 형성하는 것이 바람직하다. 또한 보조전극은 대향전극의 전위와 실질적으로 같은 값의 전위로 설정되는 것이 바람직하다.
- <65> 또한 이 액정표시소자에 있어서, 대향전극이 설치된 한쪽 기관의 내면에 다른쪽 기관의 복수의 화소전극의 슬릿에 의해 구분된 각 전극부의 중심에 대응하는 위치에 각각 설치된 돌기를 형성하는 것이 바람직하고, 이 구성에

의해서 전압인가시에 각 화소의 각각의 전극부에 대응하는 영역마다 액정분자의 안정한 배향상태가 얻어진다.

발명의 구성 및 작용

- <66> (제 1 실시예)
- <67> 도 1~도 4는 이 발명의 제 1 실시예를 나타내고 있고, 도 1은 액정표시소자의 화소전극이 형성된 기관의 일부 분의 평면도, 도 2 및 도 3은 도 1의 II-II선 및 III-III선을 따르는 액정표시소자의 단면도이다.
- <68> 이 액정표시소자는 TFT를 액티브소자로 한 수직배향형의 액티브 매트릭스 액정표시소자이고, 도 1~도 3에 나타낸 바와 같이, 미리 정한 간극을 설치하여 대향하는 한쌍의 투명기관(1, 2)을 구비하고 있다. 상기 한쌍의 기관(1, 2)의 서로 대향하는 내면 중, 한쪽 기관, 예를 들면 관찰측의 기관(이하, 전기관(front substrate)이라고 한다)(2)의 내면에는 적어도 1개의 투명한 대향전극(17)이 설치되어 있다. 상기 한쌍의 기관(1, 2)의 서로 대향하는 내면 중의 다른쪽 기관, 즉, 표시의 관찰측과는 반대측의 기관(이하, 후기관(rear substrate)이라고 한다)(1)의 내면에는 행방향(도 1에 있어서 좌우방향) 및 열방향(도 1에 있어서 상하방향)에 매트릭스상으로 배열되고, 상기 대향전극과 대향하는 영역에 의해서 각각 1개의 화소를 정의하는 복수의 투명한 화소전극(3)과, 상기 후기관(1)의 내면에 상기 복수의 화소전극(3)에 각각 대응시켜서 설치되며, 대응하는 화소전극(3)에 각각 접속된 복수의 TFT(6)와, 상기 후기관(1)의 내면에 각 화소전극의 행 및 각 화소전극의 열의 사이에 각각 설치되며, 그 행 및 열에 배열된 상기 TFT(6) 각각에 게이트신호 및 데이터신호를 공급하는 복수의 게이트배선(12) 및 데이터배선(13)이 형성되어 있다. 상기 한쌍의 기관(1, 2)의 내면 각각에는 상기 전극(3, 17)을 덮어서 설치된 수직배향막(16, 20)이 형성되며, 상기 한쌍의 기관(1, 2)간의 간극에는 마이너스의 유전이방성을 갖는 액정층(21)이 봉입되어 있다.
- <69> 상기 복수의 TFT(6)는 상기 후기관(1)의 기관면에 형성된 게이트전극(7)과, 상기 게이트전극(7)을 덮어서 상기 화소전극(3)의 배열영역의 전역에 형성된 투명한 게이트절연막(8)과, 상기 게이트절연막(8)의 위에 상기 게이트전극(7)과 대향시켜서 형성된 i형 반도체막(9)과, 상기 i형 반도체막(9)의 일측부와 타측부의 위에 도시하지 않은 n형 반도체막을 통하여 형성된 드레인전극(10) 및 소스전극(11)으로 이루어져 있다.
- <70> 또 상기 복수의 화소전극(3)은 상기 게이트절연막(8)의 위에 설치되어 있다. 이들의 화소전극(3)은 액정표시소자의 화소밀도를 높게 하여 정세도(精細度)를 올리기 위해 열방향(데이터배선(13)을 따른 방향)으로 긴 긴 변과, 행방향(게이트배선(12)을 따른 방향)으로 짧은 짧은 변을 갖고, 상기 긴 변의 길이가 상기 짧은 변의 길이에 비하여 실질적으로 3배의 길이를 갖는 가늘고 긴 형상으로 형성되어 있다. 상기 TFT(6)는 상기 가늘고 긴 형상의 화소전극(3)의 상기 짧은 변의 가장자리의 한쪽단에 배치되고, 그 소스전극(11)을 상기 화소전극(3)의 대응하는 단가장자리부(端緣部)에 접속되어 있다.
- <71> 그리고 상기 복수의 화소전극(3)에는 각각 상기 화소전극(3)을 서로 이웃하는 가장자리부의 일부에 있어서 서로 연결되는 복수의 전극부로 구분하는 슬릿(4)이 설치되어 있다. 즉, 각각의 화소전극(3)에는 그 화소전극을 복수의 전극부로 구분하여 상기 1개의 화소를 복수의 서브화소로 구분하기 위해 적어도 1개의 슬릿이 설치되어 있고, 이 슬릿은 1개의 화소전극(3)의 인접하는 전극부의 영역을 접속하는 미리 정한 폭의 접속부(5)를 남겨서 상기 화소전극(3)의 일부를 제거함으로써 형성된다. 또 이 슬릿(4)은 예를 들면 4.0 μ m이하의 폭으로 형성되어 있다.
- <72> 이 실시예에서는 상기 화소전극(3)을 그 전극폭(짧은 변의 길이)이 전극 길이(긴 변의 길이)의 약 1/3의 가늘고 긴 형상으로 형성하고, 이 화소전극(3)의 길이를 실질적으로 3등분하는 2개소에 각각 상기 화소전극(3)의 폭방향을 따르는 슬릿(4)을 설치함으로써 상기 화소전극(3)을 실질적으로 정사각형상을 갖는 3개의 전극부(3a, 3b, 3c)로 구분하고 있다.
- <73> 또 이 실시예에서는 상기 슬릿(4)을 화소전극(3)의 폭방향을의 중간부를 피하여 그 양측에 슬릿단을 화소전극(3)의 양측 가장자리에 개방시켜서 설치하고, 상기 폭방향을의 중앙부에 각 전극부(3a, 3b, 3c)의 접속부(5)를 형성하고 있다.
- <74> 그리고, 도 1과 같이 상기 전극부(3a, 3b, 3c)를 형성하기 위한 상기 화소전극(3)에 형성된 상기 슬릿(4)과 평행한 방향의 화소전극의 폭을 W_1 , 상기 슬릿(4)을 사이에 두고 서로 이웃하는 전극부(3a, 3b 및 3b, 3c)의 접속부(5)의 폭을 W_2 로 했을 때 접속부(5)의 폭(W_2)은 상기 접속부(5)의 전기저항이 허용값을 넘지 않는 범위에서 화소전극의 폭(W_1)에 대하여 1/5보다 좁게 형성된다. 보다 바람직하게는 상기 접속부(5)의 폭(W_2)과 화소전극의

폭(W_1)이

- <75> $W_2/W_1 \leq 0.13$
- <76> 을 만족시키는 값으로 설정된다.
- <77> 즉, 이 실시예에서는 상기 접속부(5)의 폭(W_2)은 상기 전극부(3a, 3b, 3c)의 상기 슬릿(4)과 평행한 방향의 폭(W_1)의 13/100 이하이고, 또한 상기 접속부(5)의 전기저항값이 허용범위를 넘지 않는 값으로 설정되어 있다.
- <78> 상기 후기관(1)의 기판면에는 각 행의 화소전극(3)에 각각 대응시켜서 상기 화소전극(3)의 TFT(6)의 소스전극(11)이 접속된 부분의 부근을 제외하는 돌레가장자리부에 상기 게이트절연막(8)을 통하여 대향하고, 상기 화소전극(3)의 사이에 상기 게이트 절연막(8)을 유전체층으로 하는 보상용량을 형성하는 보상용량전극(14)이 설치되어 있다.
- <79> 또한 상기 보상용량전극(14)은 화소전극(3)의 돌레가장자리부에 대응시켜서 그 일부가 겹치도록 상기 화소전극과 절연하여 배치되고, 화소전극(3)의 돌레가장자리부의 바깥쪽으로 미리 정한 폭을 가지고 내뺀은 형상으로 형성되어 있다.
- <80> 그리고 상기 각 행의 화소전극(3)에 각각 대응하는 보상용량전극(14)은 각 화소전극행마다 상기 화소전극(3)의 TFT접속측과는 반대측에 있어서 일체로 연결되어 있으며, 또한 각 행의 보상용량전극(14)은 상기 복수의 화소전극(3)의 배열영역의 외측의 영역까지 연장되고, 일단 또는 양단에 상기 데이터배선(13)과 평행하게 설치된 도시하지 않은 용량전극 접속배선에 공통접속되어 있다.
- <81> 또 상기 후기관(1)의 내면에는 상기 복수의 화소전극(3)에 대응하는 부분을 제외하고, 상기 복수의 TFT(6) 및 데이터배선(13)을 덮는 오버코트절연막(15)이 설치되어 있으며, 그 위에 상기 수직배향막(16)이 형성되어 있다.
- <82> 한편, 전기관(2)의 내면에는 상기 후기관(1)의 내면에 설치된 복수의 화소전극(3)과 전기관(2)의 내면에 설치된 대향전극(17)이 서로 대향하는 영역으로 이루어지는 각 화소 간의 영역에 대향하는 격자상의 블랙마스크(18)와, 상기 각 화소에 각각 대응하는 적, 녹, 청의 3색의 컬러필터(19R, 19G, 19B)가 설치되어 있고, 상기 컬러필터(19R, 19G, 19B)의 위에 상기 대향전극(17)이 형성되고, 그 위에 수직배향막(20)이 형성되어 있다.
- <83> 상기 후기관(1)과 전기관(2)은 상기 복수의 화소전극(3)의 배열영역을 둘러싸는 도시하지 않은 틀상의 시일재를 통하여 집합되어 있다.
- <84> 또 상기 후기관(1)은 도시하지 않는데, 그 행방향의 일단과 열방향의 일단에 각각, 전기관(2)의 바깥쪽으로 돌출하는 내뺀음부를 갖고 있으며, 그 행방향의 내뺀음부에 복수의 게이트측 드라이버 접속단자가 배열형성되고, 열방향의 내뺀음부에 복수의 데이터측 드라이버 접속단자가 배열형성되어 있다.
- <85> 그리고 상기 복수의 게이트배선(12)은 상기 행방향의 내뺀음부에 도출되어 상기 복수의 게이트측 드라이버 접속단자에 각각 접속되며, 상기 복수의 데이터배선(13)은 상기 열방향의 내뺀음부에 도출되어 상기 복수의 데이터측 드라이버 접속단자에 각각 접속되어 있으며, 상기 각 행의 보상용량전극(14)이 공통접속된 도시하지 않은 용량전극 접속배선은 상기 행방향과 열방향의 내뺀음부의 한쪽 또는 양쪽에 도출되며, 그 내뺀음부의 복수의 드라이버 접속단자 중 미리 정한 전위의 도시하지 않은 전위공급단자에 접속되어 있다.
- <86> 또한 상기 후기관(1)의 내면에는 상기 시일재에 의한 도시하지 않은 기관접합부의 모서리부 부근으로부터 상기 행방향과 열방향의 내뺀음부의 한쪽 또는 양쪽에 도출되어 상기 드라이버 접속단자 중의 전위공급단자에 접속된 도시하지 않은 대향전극 접속배선이 설치되어 있고, 상기 전기관(2)의 내면에 설치된 대향전극(17)은 상기 기관접합부에 있어서 상기 대향전극 접속배선에 접속되며, 이 대향전극 접속배선을 통하여 상기 전위공급단자에 접속되어 있다. 즉, 상기 복수의 보상용량전극(14)의 전위는 상기 대향전극(17)의 전위와 같은 값으로 설정되어 있다.
- <87> 그리고 상기 액정층(21)은 상기 후기관(1)과 전기관(2)의 사이의 상기 시일재로 둘러싸여진 영역에 봉입되어 있으며, 이 액정층(21)의 액정분자(21a)는 양기관(1, 2)의 내면에 각각 설치된 수직배향막(16, 20)의 수직배향성에 의해 기관(1, 2)면에 대하여 실질적으로 수직으로 배향하고 있다.
- <88> 또 상기 후기관(1)과 전기관(2)의 외면에는 각각, 편광판(22, 23)이 그 투과축을 미리 정한 방향으로 향하게 하여 배치되어 있다. 또한 이 실시예에서는 상기 편광판(22, 23)을 각각의 투과축을 실질적으로 서로 직교시켜서 배치하고, 액정표시소자에 노멀리블랙모드의 표시를 실시시키게 하고 있다.

- <89> 이 액정표시소자는 복수의 화소전극(3)에 각각 접속부에 있어서 서로 연결되는 복수의 전극부(3a, 3b, 3c)로 구분하는 슬릿(4)을 설치함으로써 각 화소의 액정분자(21a)를 상기 화소전극(3)과 대향전극(17)의 사이의 전압의 인가에 의해 상기 복수의 전극부(3a, 3b, 3c)에 대응하는 각 영역마다 쓰러짐배향시키도록 한 것이다. 그리고 이 액정표시소자는 상기 화소전극(3)의 복수의 전극부(3a, 3b, 3c)의 폭(W_1)과 상기 전극부(3a, 3b, 3c)의 접속부(4)의 폭(W_2)을 $W_2/W_1 \leq 0.13$ 으로 설정하고 있다. 따라서 각 화소의 액정분자(21a)를 상기 전압의 인가에 의해 상기 화소전극(3)의 복수의 전극부(3a, 3b, 3c)에 대응하는 각 영역마다 그 영역의 둘레가장자리부로부터 상기 영역의 중심을 향하여 규칙적으로 쓰러짐배향시킬 수 있다.
- <90> 즉, 도 4는 상기 실시예의 액정표시소자에 있어서의 상기 화소전극(3)의 복수의 전극부(3a, 3b, 3c)에 대응하는 각 영역의 전압인가시에 있어서의 액정분자배향상태를 모식적으로 나타내는 평면도이다. 이 도 4에 나타내는 바와 같이, 화소전극(3)의 복수의 전극부(3a, 3b, 3c)의 폭(W_1)과 상기 전극부(3a, 3b, 3c)의 접속부(4)의 폭(W_2)을 $W_2/W_1 \leq 0.13$ 으로 설정한 상기 실시예의 액정표시소자는 화소전극(3)의 슬릿(4)을 사이에 두고 서로 이웃하는 전극부(3a, 3b 및 3b, 3c)에 각각 대응하는 영역의 액정분자(21a)가 상기 접속부(5)에 대응하는 부분에 있어서 거의 서로 영향을 주는 일없이 배향하며, 각 영역의 액정분자(21a)가 상기 화소전극(3)의 복수의 전극부(3a, 3b, 3c)에 대응하는 각 영역마다 그 영역의 둘레가장자리부로부터 사이 영역의 중심을 향하여 규칙적으로 쓰러짐배향한다.
- <91> 이것에 대하여 화소전극(3)의 복수의 전극부(3a, 3b, 3c)의 폭(W_1)에 대하여 상기 전극부(3a, 3b, 3c)의 접속부(4)의 폭(W_2)을 1/5보다 크게 하면 화소전극(3)의 슬릿(4)을 사이에 두고 서로 이웃하는 전극부(3a, 3b 및 3b, 3c)에 각각 대응하는 영역의 액정분자(21a)가 상기 접속부(5)에 대응하는 부분에 있어서 서로 영향을 주어 배향하고, 서로 이웃하는 전극부(3a, 3b)의 액정분자(21a)가 각각 같은 방향으로 쓰러지도록 배열하기 때문에 각 전극부마다 구분된 균일한 배향이 얻어지지 않는다. 전극부(3a, 3b, 3c)의 폭(W_1)에 대한 전극부(3a, 3b, 3c)의 접속부(4)의 폭(W_2)의 비가 $W_2/W_1 > 0.13$ 의 경우에는 충분히 안정한 배향이 얻어지지 않는다.
- <92> 따라서 이 실시예의 액정표시소자는 전극부(3a, 3b, 3c)의 폭(W_1)에 대한 전극부(3a, 3b, 3c)의 접속부(4)의 폭(W_2)의 비를 $W_2/W_1 \leq 0.13$ 으로 설정함으로써 각 화소의 액정분자(21a)를 상기 전압의 인가에 의해 상기 화소전극(3)의 복수의 전극부(3a, 3b, 3c)에 대응하는 각 영역마다 그 둘레가장자리부로부터 중심을 향하여 안정하게 쓰러짐배향시키고, 거친감이 없는 양호한 품질의 화상을 표시할 수 있다.
- <93> 또한 이 액정표시소자는 상기 화소전극(3)의 복수의 전극부(3a, 3b, 3c)를 각각 실질적으로 정사각형상으로 형성하고 있기 때문에 상기 화소전극(3)의 복수의 전극부(3a, 3b, 3c)에 대응하는 각 영역의 액정분자(21a)를 상기 각 영역마다 그 둘레가장자리부로부터 중심을 향하여 밸런스 좋게 쓰러짐배향시킬 수 있으며, 따라서 상기 화소전극(3)의 복수의 전극부(3a, 3b, 3c)에 대응하는 각 영역마다의 액정분자(21a)의 쓰러짐배향을 보다 안정시키고, 또한 양호한 품질의 화상을 표시할 수 있다.
- <94> 또 이 액정표시소자는 복수의 화소전극(3)에 상기 화소전극(3)을 복수의 전극부(3a, 3b, 3c)로 구분하는 슬릿(4)을 설치하고 있는데, 상기 슬릿(4)의 폭은 상기한 바와 같이 $4.0\mu\text{m}$ 이하이기 때문에 충분한 개구율을 얻을 수 있다.
- <95> (제 2 실시예)
- <96> 도 5는 이 발명의 제 2 실시예를 나타내는 액정표시소자의 한쪽 기관의 일부분의 평면도이다. 또한 이 실시예에 있어서 상기한 제 1 실시예와 같은 부재에는 동일한 부호를 붙여서 그 설명은 생략한다.
- <97> 이 실시예의 액정표시소자는 복수의 화소전극(3)을 행방향을 따른 짧은 변과 열방향을 따른 긴 변을 갖는 가늘고 긴 형상으로 형성하고, 상기 복수의 화소전극(3)의 짧은 변의 한쪽단에 각각 TFT(6)의 소스전극(11)을 접속하는 동시에, 상기 화소전극(3)에 그 폭방향(짧은 변 방향)을 따르게 하여 상기 화소전극(3)을 그 긴 변 방향으로 나란히 하는 복수, 예를 들면 3개의 전극부(3a, 3b, 3c)로 구분하는 슬릿(41)을 설치하며, 상기 슬릿(41)을 사이에 두고 서로 이웃하는 전극부(3a, 3b 및 3b, 3c)의 접속부(51)를 상기 전극부(3a, 3b, 3c)의 상기 슬릿(41)과 평행한 방향의 폭의 중앙부로부터 상기 전극부(3a, 3b, 3c)의 폭방향의 어느 쪽인가 한쪽으로 어긋난 위치에 형성한 것이고, 다른 구성은 상기한 제 1 실시예의 액정표시소자와 같다.
- <98> 이 액정표시소자에 있어서, 상기 화소전극(3)의 복수의 전극부(3a, 3b, 3c) 중, 적어도 상기 TFT(6)가 접속된

전극부(3a)와 그 전극부(3a)와 서로 이웃하는 전극부(3b)의 접속부(51)는 상기 TFT(6)가 접속된 짧은 변의 한쪽 단에 대하여 그 짧은 변 방향의 반대측의 다른쪽 단측에 형성되어 있다.

- <99> 또한 이 실시예에서는 상기 화소전극(3)의 일단측의 TFT(6)가 접속된 전극부(3a)와 그 전극부(3a)와 서로 이웃하는 중앙의 전극부(3b)의 접속부(51)와 상기 중앙의 전극부(3b)와 상기 화소전극(3)의 타단측의 전극부(3c)의 접속부(51)를 각각, 상기 TFT(6)가 접속된 짧은 변의 한쪽 단측과는 반대측에 형성하고 있다.
- <100> 이 액정표시소자는 제 1 실시예와 마찬가지로 복수의 화소전극(3)에 각각 상기 화소전극(3)을 서로 이웃하는 가장자리부의 일부에 있어서 서로 연결되는 복수의 전극부(3a, 3b, 3c)로 구분하는 슬릿(41)을 설치함으로써 각 화소의 액정분자(21a)를 상기 화소전극(3)과 대향전극(17)의 사이의 전압의 인가에 의해 상기 복수의 전극부(3a, 3b, 3c)에 대응하는 각 영역마다 쓰러짐배향시키도록 한 것이다.
- <101> 이 실시예의 액정표시소자는 상기 접속부(51)를 상기 전극부(3a, 3b, 3c)의 슬릿(41)과 평행한 방향의 폭의 중앙부로부터 상기 전극부(3a, 3b, 3c)의 폭방향의 어느 쪽인가 한쪽으로 어긋난 위치에 형성하고 있기 때문에, 전극부(3a)의 액정분자(21a)의 배향이 전극부(3b 및 3c)의 액정분자(21a)에 주는 영향을 적게 할 수 있고, 각 영역의 액정분자(21a)가 상기 화소전극(3)의 복수의 전극부(3a, 3b, 3c)에 대응하는 각 영역마다 그 영역의 둘레가장자리부로부터 상기 영역의 중심을 향하여 규칙적으로 쓰러짐배향하며, 거친감이 없는 양호한 품질의 화상을 표시할 수 있다.
- <102> 또한 이 액정표시소자는 상기 화소전극(3)의 복수의 전극부(3a, 3b, 3c) 중, 적어도 상기 TFT(6)가 접속된 전극부(3a)와 그 전극부(3a)와 서로 이웃하는 전극부(3b)의 접속부(51)를 상기 TFT(6)의 접속측과는 반대측에 형성하고 있기 때문에 TFT(6)의 전극(특히 게이트전극)에 공급되는 게이트신호에 의해서 전극부(3a)의 TFT근방에 발생하는 전계에 의해 생기는 액정분자의 배향의 흐트러짐이 화소전극(3)의 슬릿(41)을 사이에 두고 서로 이웃하는 전극부(3b)에 대응하는 영역의 액정분자(21a)에 영향하는 일이 없어지고, 상기 전극부(3b)의 액정분자(21a)의 배향의 흐트러짐을 거의 없게 할 수 있다.
- <103> 도 6은 상기 화소전극(3)의 복수의 전극부(3a, 3b, 3c)의 접속부(51)의 위치에 의한 상기 전극부(3a, 3b, 3c)에 대응하는 각 영역의 전압인가시의 액정분자배향상태를 모식적으로 나타내는 평면도이고, 도 6에 나타내는 바와 같이, 상기 접속부(51)가 상기 TFT(6)의 게이트전극(7)과 상기 전극부(3a)의 TFT 인접가장자리의 사이에 생기는 횡전계의 방향의 연장선과는 반대측에 위치하고 있기 때문에 상기 TFT(6)가 접속된 전극부(3a)에 대응하는 영역의 액정분자(21a)는 상기 TFT(6)의 게이트전극(7)과 상기 전극부(3a)의 사이에 생기는 횡전계의 영향에 의한 배향의 흐트러짐이 거의 생기는 일없이, 상기 영역의 둘레가장자리부로부터 중심을 향하여 규칙적으로 쓰러짐배향한다.
- <104> 그 때문에 상기 TFT(6)가 접속된 전극부(3a)에 대응하는 영역을 포함하는 각 영역의 액정분자(21a)를 각각의 영역의 둘레가장자리부로부터 중심을 향하여 안정하게 쓰러짐배향시키고, 양호한 품질의 화상을 표시할 수 있다.
- <105> 이 실시예의 액정표시소자에 있어서, 상기 화소전극(3)의 복수의 전극부(3a, 3b, 3c)는 각각, 실질적으로 정사각형상으로 형성하는 것이 바람직하고, 이와 같이 함으로써 상기 화소전극(3)의 복수의 전극부(3a, 3b, 3c)에 대응하는 각 영역의 액정분자(21a)를 상기 각 영역마다 그 둘레가장자리부로부터 중심으로 향하여 밸런스 좋게 쓰러짐배향시킬 수 있다.
- <106> 또 이 실시예의 액정표시소자에 있어서, 상기 접속부(51)의 폭은 상기한 제 1 실시예와 마찬가지로 상기 전극부(3a, 3b, 3c)의 상기 슬릿(41)과 평행한 방향의 폭을 W_1 , 상기 접속부(51)의 폭을 W_2 로 했을 때, $W_2/W_1 \leq 0.13$ 의 값으로 설정하는 것이 바람직하고, 이와 같이 함으로써 각 화소의 액정분자(21a)를 전압의 인가에 의해 상기 화소전극(3)의 복수의 전극부(3a, 3b, 3c)에 대응하는 각 영역마다 그 둘레가장자리부로부터 중심으로 향하여 보다 안정하게 쓰러짐배향시킬 수 있다.
- <107> 또한 상기 화소전극(3)의 슬릿(4)의 폭은 $4.0\mu\text{m}$ 이하가 바람직하고, 이와 같이 함으로써 충분한 개구율을 얻을 수 있다.
- <108> (제 3 실시예)
- <109> 도 7은 이 발명의 제 3 실시예를 나타내는 액정표시소자의 한쪽 기관의 1개의 화소부의 평면도이다. 또한 이 실시예에 있어서 상기한 제 1 및 제 2 실시예와 같은 부재에는 동일한 부호를 붙이고, 그 설명은 생략한다.
- <110> 이 실시예의 액정표시소자는 가늘고 긴 형상의 화소전극(3)에 이 화소전극(3)을 그 길이방향으로 나란히 하는

적어도 3개 이상(이 실시예에서는 3개)의 전극부(3a, 3b, 3c)로 구분하는 복수개의 슬릿(42)을 설치하고, 상기 화소전극(3)의 각 전극부(3a, 3b, 3c) 중, TFT(6)가 접속된 전극부(3a)와 그 전극부(3a)와 서로 이웃하는 전극부(3b)의 접속부(52)를 상기 TFT(6)의 접속측과는 반대측에 형성하는 동시에, 상기 TFT(6)의 접속측으로부터 홀수번째의 슬릿(42)을 사이에 두고 서로 이웃하는 2개의 전극부(3a, 3b)의 접속부(52)와 짝수번째의 슬릿(42)을 사이에 두고 서로 이웃하는 2개의 전극부(3b, 3c)의 접속부를 서로 반대측에 형성한 것이고, 다른 구성은 상기 제 2 실시예와 같다.

<111> 즉, 이 액정표시소자는 상기 화소전극(3)의 각 전극부(3a, 3b, 3c) 중, 상기 화소전극(3)의 일단측의 TFT(6)가 접속된 전극부(3a)와 그 전극부(3a)와 서로 이웃하는 중앙의 전극부(3b)의 접속부(52)를 상기 TFT(6)가 접속된 짧은 변의 한쪽단에 대하여 그 짧은 변 방향의 반대측의 다른쪽 단측에 형성하고, 상기 중앙의 전극부(3b)와 상기 화소전극(3)의 타단측의 전극부(3c)와의 접속부(52)를 상기 TFT(6)가 접속된 측에 형성한 것이다. 이 액정표시소자에 따르면 상기 접속부(52)가 상기 화소전극의 긴 변의 서로 반대측에 서로 번갈아서 형성되어 있으므로 상기 화소전극(3)의 복수의 전극부(3a, 3b, 3c)에 대응하는 각 영역의 액정분자의 배향에 의한 서로 영향력을 가장 적게 할 수 있으며, 각각의 화소부의 영역마다 둘레가장자리부로부터 중심을 향하여 상기 제 2 실시예보다도 더욱 안정하게 쓰러짐배향시킬 수 있다.

<112> (제 4 실시예)

<113> 도 8은 이 발명의 제 4 실시예를 나타내는 액정표시소자의 한쪽 기관의 1개의 화소부의 평면도이다. 이 실시예에 있어서, 상기한 제 1 및 제 2 실시예와 같은 부재에는 동일한 부호를 붙이고 그 설명은 생략한다.

<114> 이 실시예의 액정표시소자는 복수의 화소전극(3)을 실질적으로 직사각형상으로 형성한 것이고, 상기 화소전극(3)의 길이방향의 일단(一端)가장자리의 일측부에 TFT(6)의 소스전극(11)을 접속하는 동시에, 상기 화소전극(3)에 그 길이방향과 폭방향을 다르게 하여 상기 화소전극(3)을 그 폭방향으로 2열로 나란히 하고, 각 열마다 그 길이방향으로 적어도 2행, 예를 들면 3행으로 나란히 하는 복수의 전극부(3a₁, 3a₂, 3b₁, 3b₂, 3c₁, 3c₂)로 구분하는 복수개의 슬릿(43, 44)을 설치하며, 상기 복수의 전극부(3a₁, 3a₂, 3b₁, 3b₂, 3c₁, 3c₂) 각각과, 그 전극부와 같은 열의 서로 이웃하는 전극부 및 같은 행의 서로 이웃하는 전극부의 적어도 한쪽과 사이에 그 서로 이웃하는 전극부의 접속부(53, 54)를 상기 전극부(3a₁, 3a₂, 3b₁, 3b₂, 3c₁, 3c₂)의 상기 슬릿(43, 44)과 평행한 방향의 폭의 중앙부로부터 상기 전극부의 폭방향의 어느 쪽인가 한쪽으로 어긋난 위치에 형성한 것이고, 다른 구성은 상기한 제 1 실시예와 같다.

<115> 또한 이 실시예에서는 상기 화소전극(3)의 폭방향(짧은 변 방향)의 중앙부에 1개의 길이방향 슬릿(43)을 설치하고, 상기 화소전극(3)의 길이(긴 변 방향)를 실질적으로 3등분하는 2개소에 각각 폭방향 슬릿(44)을 설치하고 있다. 상기 길이방향 슬릿(43)의 양단에 접속부(53)가 형성되고, 상기 2개소의 폭방향 슬릿(44) 중, TFT(6)측의 폭방향 슬릿(44)의 상기 TFT(6)에 가까운쪽의 단(端)은 화소전극(3)의 가장자리까지 이르고 있으며, 반대측의 상기 TFT와는 먼측에 접속부(54)가 형성되고, 또 TFT(6)로부터 먼쪽의 폭방향 슬릿(44)의 양단은 각각 상기 접속부(54)가 형성되어 있다. 이 구조에 의해, 상기 2열 및 3행으로 나란히 하는 모든 전극부(3a₁, 3a₂, 3b₁, 3b₂, 3c₁, 3c₂)는 상기 접속부(5a, 5b)를 통하여 차례차례 연결되어 있다.

<116> 이 액정표시소자는 상기 복수의 전극부(3a₁, 3a₂, 3b₁, 3b₂, 3c₁, 3c₂) 각각과, 그 전극부와 같은 열의 서로 이웃하는 전극부 및 같은 행의 서로 이웃하는 전극부의 적어도 한쪽과의 사이에 그 서로 이웃하는 전극부를 접속하는 접속부(53, 54)를 상기 전극부의 상기 슬릿(43, 44)과 평행한 방향의 폭의 중앙부로부터 상기 전극부의 폭방향의 어느 쪽인가 한쪽으로 어긋난 위치에 형성하고 있기 때문에 상기한 제 2 및 제 3 실시예의 액정표시소자와 마찬가지로 각 화소의 액정분자를 전압의 인가에 의해 상기 화소전극(3)의 복수의 전극부(3a₁, 3a₂, 3b₁, 3b₂, 3c₁, 3c₂)에 대응하는 각 영역마다 그 둘레가장자리로부터 중심을 향하여 안정하게 쓰러짐배향시키고, 거친감이 없는 양호한 품질의 화상을 표시할 수 있다.

<117> 또 이 액정표시소자는 상기 복수의 전극부(3a₁, 3a₂, 3b₁, 3b₂, 3c₁, 3c₂) 중, 적어도 TFT(6)가 접속된 전극부(3a₁)와 그 전극부(3a₁)와 서로 이웃하는 전극부(이 실시예에서는 행방향으로 서로 이웃하는 전극부)(3a₂)와의 접속부(53)를 상기 TFT(6)의 게이트전극(7)과 상기 TFT(6)가 접속된 상기 전극부(3a₁)의 단(端)가장자리의 사이에 발생하는 횡전계의 연장선상을 피한 위치(이 실시예에서는 화소전극(3)의 짧은 변 부분)에 형성하고 있기 때문에 상기 TFT(6)가 접속된 전극부(3a₁)에 대응하는 영역에 있어서의 상기 TFT(6)의 게이트전극(7)과 상기 전극

부(3a₁)의 사이에 생기는 횡전계의 영향에 의한 액정분자의 배향의 흐트러짐을 인접하는 전극부(3a₂)에 대응하는 액정분자의 배향에 영향을 주는 일이 없어지고, 각 화소부마다 안정한 배향상태가 얻어진다.

- <118> 또한 이 실시예에서는 화소전극(3)의 복수의 전극부(3a₁, 3a₂, 3b₁, 3b₂, 3c₁, 3c₂)의 접속부(53, 54)를 도 8에 나타낸 위치에 형성하고 있는데, 상기 접속부(53, 54)의 위치 및 수는 모든 전극부(3a₁, 3a₂, 3b₁, 3b₂, 3c₁, 3c₂)를 연결할 수 있으면 다른 위치 및 수이어도 좋다.
- <119> 이 실시예의 액정표시소자에 있어서, 상기 화소전극(3)의 복수의 전극부(3a₁, 3a₂, 3b₁, 3b₂, 3c₁, 3c₂)는 각각, 실질적으로 정사각형상으로 형성하는 것이 바람직하고, 이와 같이 함으로써 상기 화소전극(3)의 복수의 전극부(3a₁, 3a₂, 3b₁, 3b₂, 3c₁, 3c₂)에 대응하는 각 영역의 액정분자를 상기 각 영역마다 그 둘레가장자리부로부터 중심을 향하여 밸런스 좋게 쓰러짐배향시킬 수 있다.
- <120> 또 이 실시예의 액정표시소자에 있어서, 상기 접속부(53, 54)의 폭은 상기한 제 1 실시예와 마찬가지로 상기 전극부(3a, 3b, 3c)의 상기 슬릿(43, 44)과 평행한 방향의 폭을 W₁, 상기 접속부(5)의 폭을 W₂로 했을 때, W₂/W₁ ≤ 0.13의 값으로 설정하는 것이 바람직하고, 이와 같이 함으로써 각 화소의 액정분자를 기입전압의 인가에 의해 상기 화소전극(3)의 복수의 전극부(3a, 3b, 3c)에 대응하는 각 영역마다 그 둘레가장자리부로부터 중심을 향하여 보다 안정하게 쓰러짐배향시킬 수 있다.
- <121> 또한 상기 화소전극(3)의 슬릿(43, 44)의 폭은 4.0μm이하가 바람직하고, 이와 같이 함으로써 충분한 개구율을 얻을 수 있다.
- <122> (제 5 실시예)
- <123> 도 9는 이 발명의 제 5 실시예를 나타내는 액정표시소자의 한쪽 기관의 1개의 화소부의 평면도이다. 이 액정표시소자는 도 6에 나타낸 제 2 실시예의 액정표시소자에 있어서, 복수의 화소전극(3)이 설치된 후기관(1)의 기관면과 상기 화소전극(3)의 형성면의 사이에 상기 복수의 화소전극(3)의 슬릿(41)에 각각 대응하고, 상기 전기판(2)의 대향전극(17)과의 사이에 실질적으로 무전계의 영역을 형성하는 보조전극(141)을 설치하며, 이 보조전극(141)에 미리 정한 전위를 공급한 것이고, 이 보조전극(141)은 대향전극(17)과 동전위로 설정되어 있다. 이 실시예에서는 상기 보조전극(141)은 상기 복수의 화소전극(3)의 가장자리부와 사이에 보상용량을 형성하는 보상용량전극(14)과 일체로 형성되어 있다.
- <124> 또한 이 실시예에 있어서, 상기한 제 1 및 제 2 실시예와 같은 부재에는 동일한 부호를 붙이고, 그 설명은 생략한다.
- <125> 이 실시예의 액정표시소자는 도 1~도 3에 나타낸 제 1 실시예의 액정표시소자, 도 7에 나타낸 제 3 실시예의 액정표시소자, 또는 도 8에 나타낸 제 4 실시예의 액정표시소자에 상기 보조전극(141)을 설치해도 좋다.
- <126> 이 액정표시소자는 복수의 화소전극(3)이 설치된 후기관(1)의 기관면과 상기 화소전극(3)의 형성면의 사이에 상기 복수의 화소전극(3)의 슬릿(41)에 각각 대응하고, 전기판(2)의 대향전극(17)의 사이에 실질적으로 무전계의 영역을 형성하는 보조전극(141)을 설치하고 있다. 이에 따라 상기 화소전극(3)의 슬릿(41)에 대응하는 부분, 즉, 상기 슬릿(41)을 사이에 두고 서로 이웃하는 전극부(3a, 3b 및 3b, 3c)의 사이에 대응하는 부분의 액정분자를 실질적으로 기관(1, 2)면에 대하여 수직으로 배향시키고, 각 화소의 액정분자를 전압의 인가에 의해 상기 화소전극(3)의 복수의 전극부(3a, 3b, 3c)에 대응하는 각 영역마다 그 둘레가장자리부로부터 중심을 향하여 더욱 안정하게 쓰러짐배향시킬 수 있다.
- <127> 또 이 실시예에서는 상기 보조전극(141)을 상기 보상용량전극(14)과 일체로 형성하고 있기 때문에 상기 보상용량전극(14)과 보조전극(141)을 별도로 금속막에 의해 형성하는 경우에 비하여 액정표시소자의 제조를 용이하게 할 수 있다.
- <128> (제 6 실시예)
- <129> 도 10~도 14는 이 발명의 제 6 실시예를 나타내고 있으며, 도 10은 액정표시소자의 한쪽 기관의 일부분의 평면도, 도 11은 도 10의 X I-X I 선을 따르는 액정표시소자의 단면도, 도 12는 도 10의 X II-X II 선을 따르는 액정표시소자의 단면도이다.
- <130> 이 액정표시소자는 도 1에 나타낸 제 1 실시예의 액정표시소자에 있어서, 복수의 화소전극(3)이 설치된 후기관

(1)의 기판면과 상기 화소전극(3)의 형성면의 사이에 상기 복수의 화소전극(3)의 슬릿(4)에 각각 대응하고, 상기 전기판(2)의 대향전극(17)의 사이에 실질적으로 무전계의 영역을 형성하는 보조전극(142)을 설치하고, 또한 상기 전기판(2)의 내면의 상기 각 전극부의 중앙에 대응하는 부분에 돌기를 형성한 것이다. 상기 보조전극(142)에는 미리 정한 전위가 공급되고, 이 실시예에서는 상기 보조전극(142)이 대향전극(17)과 동전위로 설정되어 있다. 즉, 상기 보조전극(142)은 상기 복수의 화소전극(3)의 가장자리부와와 사이에 보상용량을 형성하는 보상용량전극(14)과 일체로 형성되어 있다.

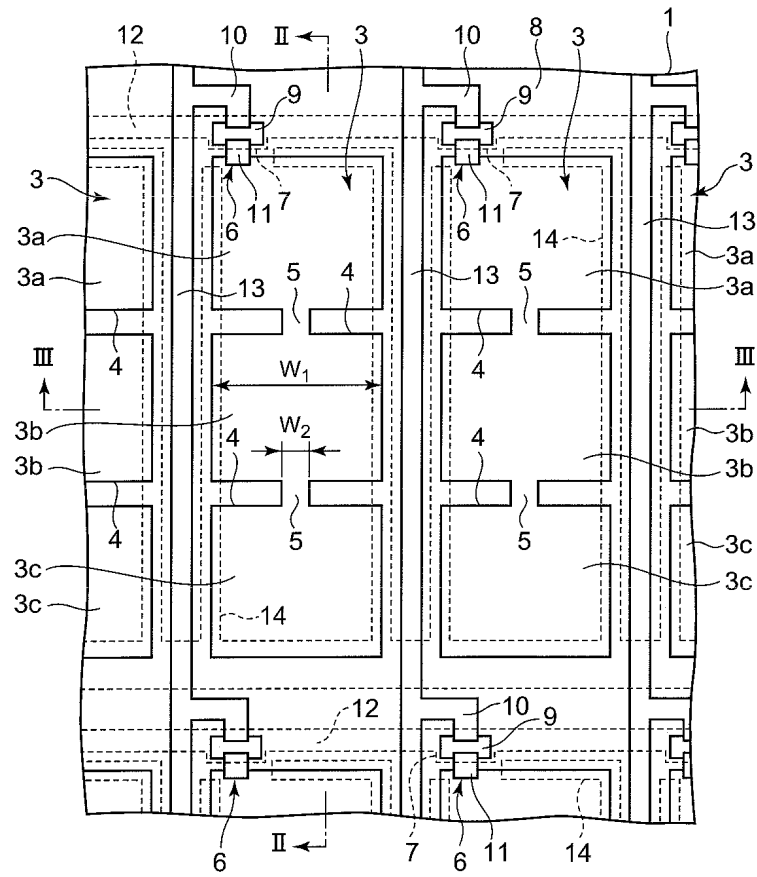
- <131> 또한 이 실시예에 있어서, 상기한 제 1 실시예와 같은 부재에는 동일한 부호를 붙여서 그 설명은 생략한다.
- <132> 이 실시예에서는 상기 후기관(1)의 내면에 이 후기관(1)의 기판면과 상기 화소전극(3)의 형성면의 사이에 상기 복수의 화소전극(3)의 돌레가장자리부와, 상기 슬릿에 대응시켜서 상기 화소전극과 절연하여 배치되고, 또한 상기 전기판(2)의 대향전극(17)과 대향하며, 상기 대향전극(17)의 사이에 미리 정한 값의 전계를 형성하는 보조전극(142)이 설치되어 있다. 이 보조전극(142)은 상기 화소전극(3)의 슬릿(4)에 의해 구분된 각 전극부(3a, 3b, 3c)의 모든 가장자리부를 따르게 하여 설치되고, 상기 화소전극(3)의 사이에 보상용량을 형성하는 보상용량전극을 겸하고 있다.
- <133> 즉, 상기 보조전극(142)은 상기 후기관(1)의 기판면에 상기 화소전극(3)의 TFT접속부를 제외하는 돌레가장자리부와 상기 슬릿(4)에 대응시켜서 상기 화소전극(3)의 돌레가장자리부에 대응하는 틀상부의 내(內)돌레가장자리부가 상기 화소전극(3)의 돌레가장자리부와 일부 겹치도록 대향하고, 상기 틀상부의 외(外)돌레가장자리부가 화소전극(3)의 바깥쪽으로 내뺀은 외형을 가지며, 상기 슬릿(4)에 대응하는 부분의 양측 가장자리부가 상기 화소전극(3)의 각 전극부(3a, 3b, 3c)의 가장자리부에 대향하는 폭에 형성된 금속막으로 이루어져 있고, 이 금속막의 화소전극(3)에 대향하는 부분이 상기 화소전극(3)의 사이에 상기 게이트절연막(7)을 유전체층으로 하는 보상용량을 형성하며, 상기 화소전극(3)의 주변 바깥쪽으로 내뺀은 부분 및 상기 슬릿(4)내에 대응하는 부분이 상기 대향전극(17)과의 사이에 상기 미리 정한 값의 전계를 생성하는 영역을 형성하고 있다.
- <134> 또한 상기 전기판(2)의 내면에는 상기 후기관(1)의 복수의 화소전극(3)의 슬릿(4)에 의해 구분된 각 전극부(3a, 3b, 3c)의 중심에 각각 대응하는 위치에 유전체로 이루어지는 복수의 돌기(25)가 설치되어 있다.
- <135> 상기 복수의 돌기(25)는 상기 대향전극(17)의 위에 감광성 수지 등의 유전성 재료에 의해, 예를 들면, 돌출단을 향하여 직경이 작아지는 절두(截頭)의 원추(원추대; truncated cone)상으로 형성되어 있으며, 그 위에 이들의 돌기(25) 및 대향전극(17)을 덮어서 수직배향막(20)이 형성되어 있다.
- <136> 이 액정표시소자에서는 대향전극(17)이 설치된 전기판(2)의 내면에 후기관(1)의 복수의 화소전극(3)의 슬릿(4)에 의해 구분된 각 전극부(3a, 3b, 3c)의 중심에 각각 대응하는 복수의 돌기(25)를 설치하고 있기 때문에 상기 각 전극부(3a, 3b, 3c)에 대응하는 각 영역마다 그 돌레가장자리부로부터 상기 영역의 중심을 향하여 보다 안정하게 쓰러짐배향시킬 수 있다.
- <137> 도 13 및 도 14는 각각 상기 액정표시소자의 1개의 화소의 전압인가시의 액정분자배향상태를 모식적으로 나타내는 평면도 및 단면도이다. 이 액정표시소자는 화소전극(3)과 대향전극(17)의 사이에 전압을 인가했을 때 상기 화소전극(3)의 각 전극부(3a, 3b, 3c)에 대응하는 각 영역의 액정분자(21a)가 각각, 상기 돌기(25)의 근방의 분자배향에 의해 유도되며, 도면과 같이 상기 돌기(25)를 향하여, 결국 상기 각 영역의 중심을 향하여 쓰러져 들어가도록 배향하기 때문에 더욱 양호한 품질의 화상을 표시할 수 있다.
- <138> 또 이 액정표시소자는 상기 복수의 화소전극(3)의 슬릿(4)에 대응시켜서 전기판(2)의 대향전극(17)과 대향하고, 상기 대향전극(17)의 사이에 미리 정한 값의 전계를 형성하는 보조전극(142)을 설치하고 있기 때문에 상기 슬릿(4)의 폭이 작아도 상기 화소전극(3)의 각 전극부(3a, 3b, 3c)에 대응하는 각 영역의 액정분자(21a)를 상기 전압의 인가에 의해 안정하게 쓰러짐배향시킬 수 있다.

발명의 효과

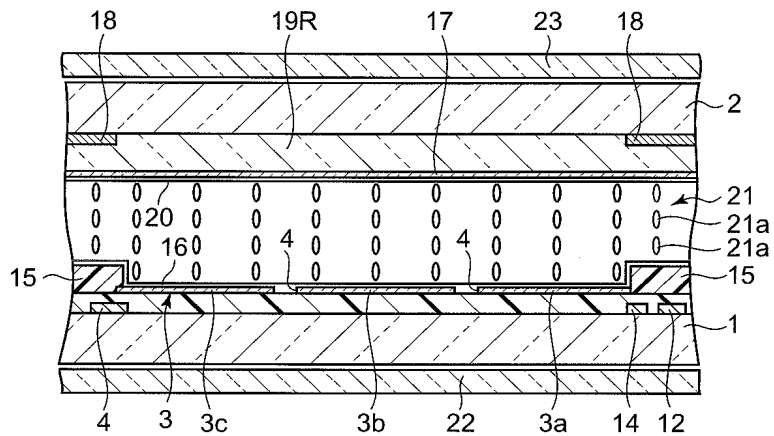
- <139> 또한 이 액정표시소자는 상기 보조전극(142)을 상기 화소전극(3)의 슬릿(4)에 의해 구분된 각 전극부(3a, 3b, 3c)의 모든 가장자리부를 따르게 하여 설치하고 있기 때문에 액정분자(21a)를 상기 화소전극(3)의 각 전극부(3a, 3b, 3c)에 대응하는 각 영역마다 더욱 안정하게 쓰러짐배향시킬 수 있다.
- <140> 또 이 액정표시소자는 상기 보조전극(142)을 대향전극(17)의 전위와 실질적으로 같은 값으로 설정하고 있기 때문에 상기 보조전극(142)과 대향전극(17)의 사이를 실질적으로 무전계상태로 하고, 그 부분의 액정분자(21a)를 도 13 및 도 14와 같이 실질적으로 수직으로 배향시킬 수 있으며, 따라서 각 화소의 액정분자(21a)를 상기 각

도면

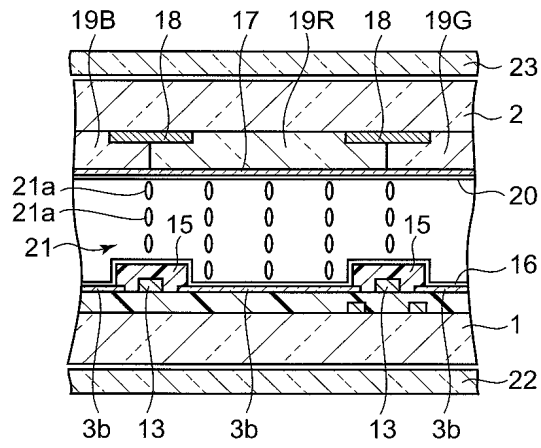
도면1



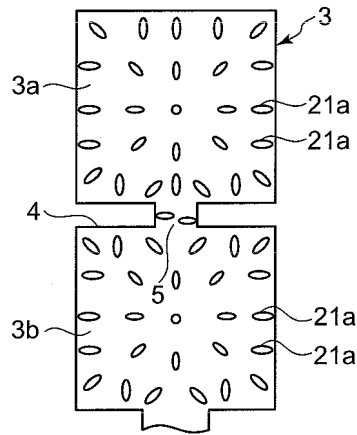
도면2



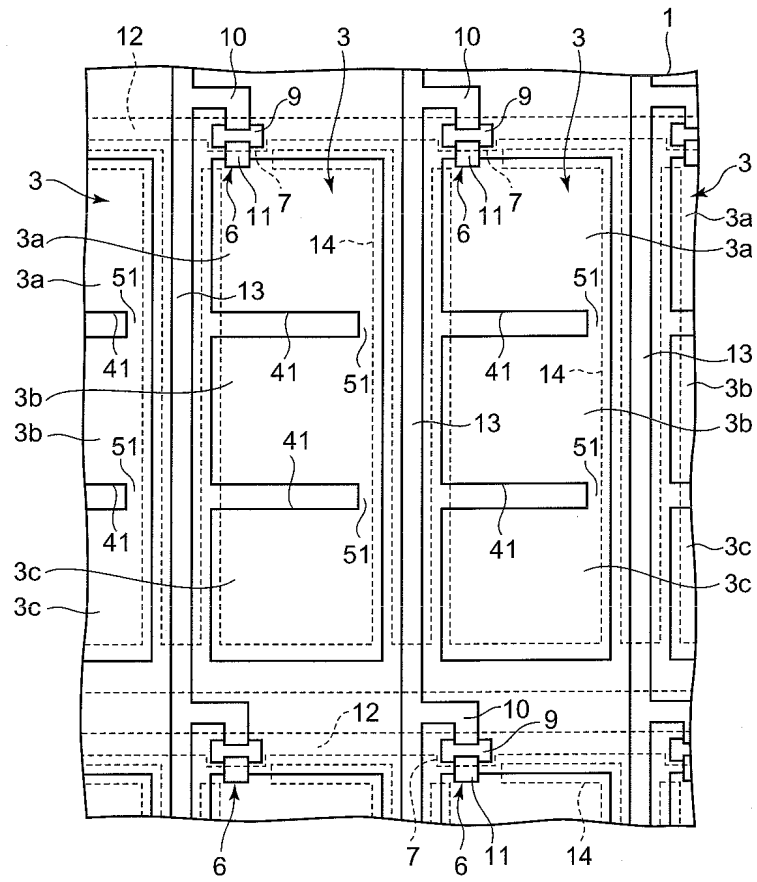
도면3



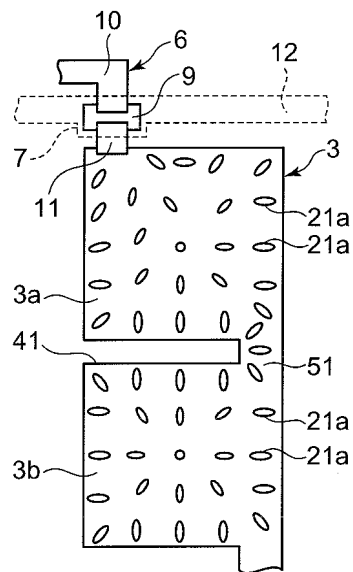
도면4



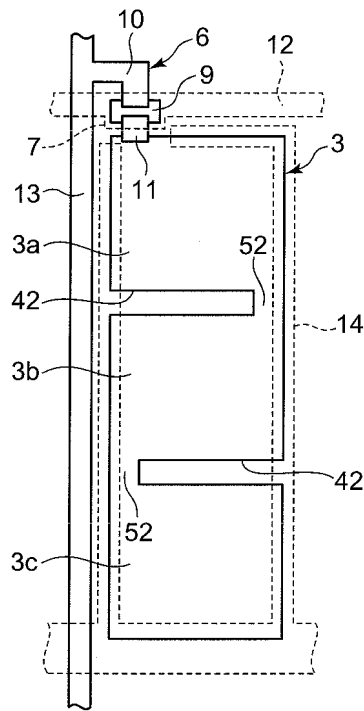
도면5



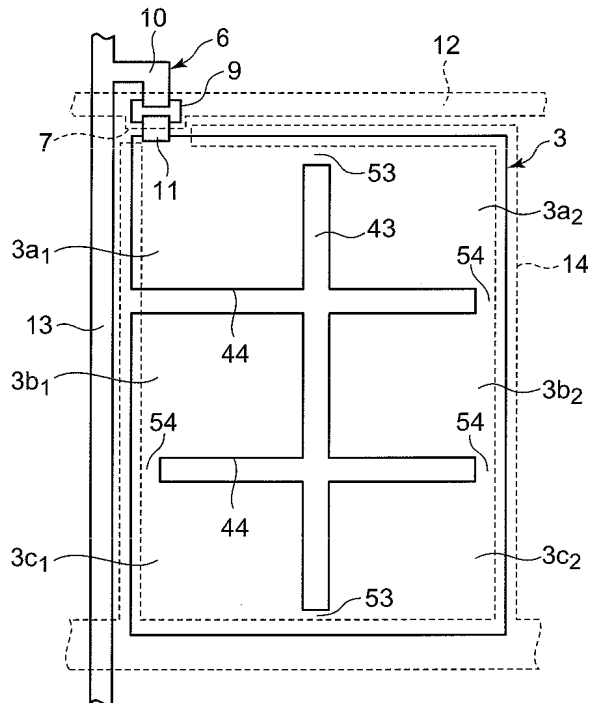
도면6



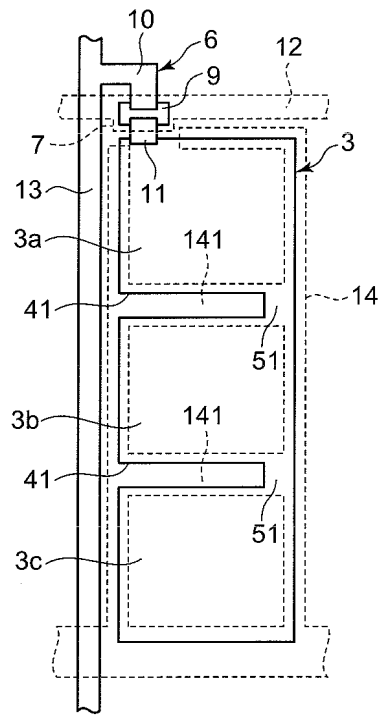
도면7



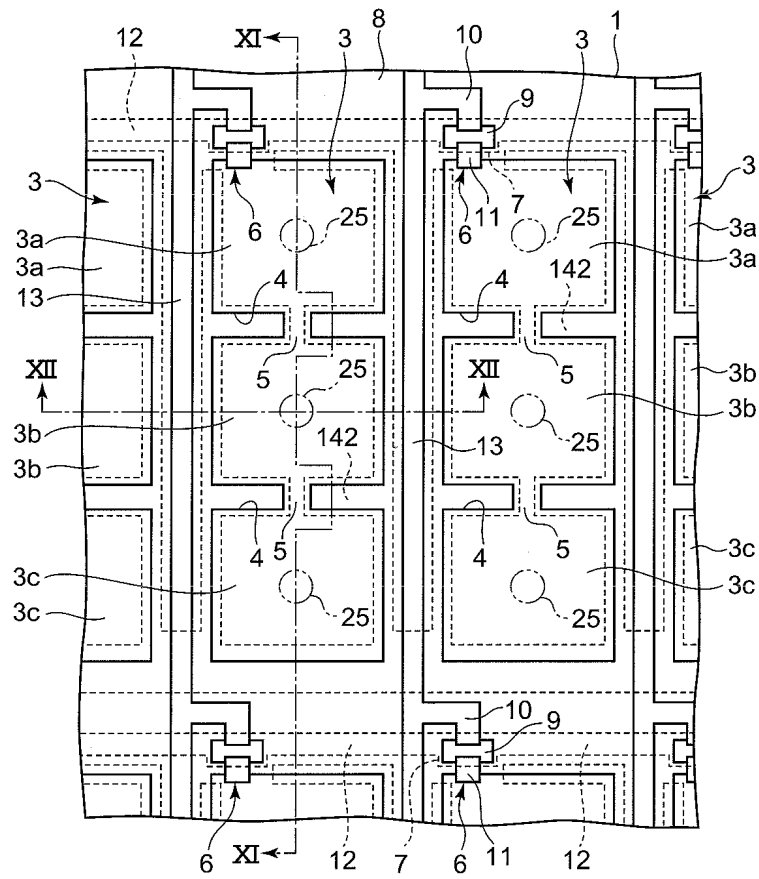
도면8



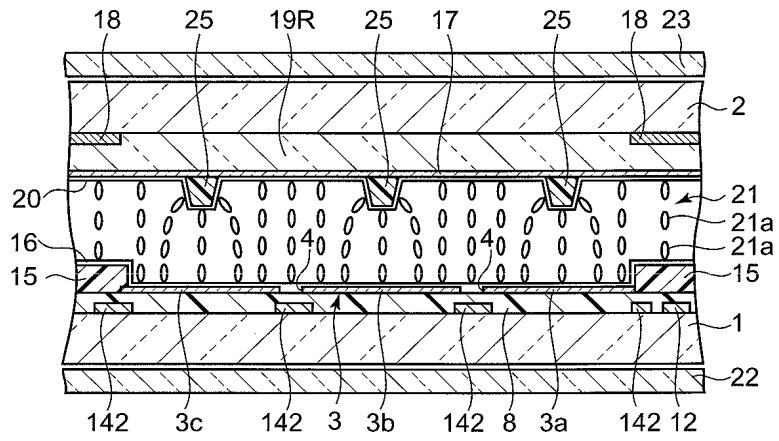
도면9



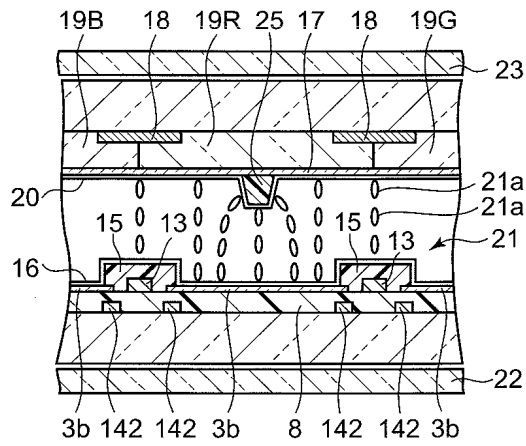
도면10



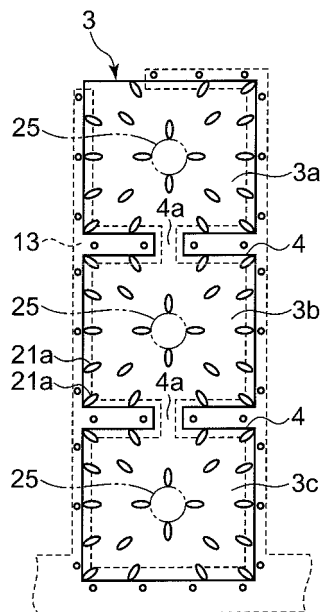
도면11



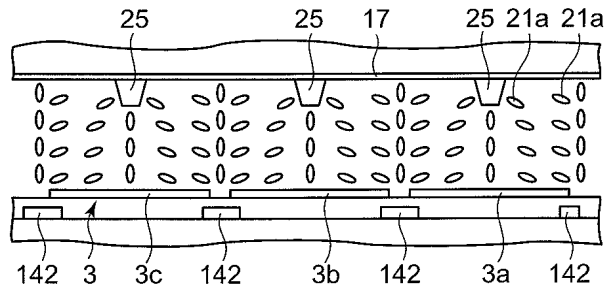
도면12



도면13



도면14



专利名称(译)	垂直取向型液晶显示元件		
公开(公告)号	KR100840470B1	公开(公告)日	2008-06-20
申请号	KR1020050128556	申请日	2005-12-23
[标]申请(专利权)人(译)	卡西欧计算机株式会社 西伯利亚有限公司计算关键财富		
申请(专利权)人(译)	计算关键是否西伯利亚有限公司		
当前申请(专利权)人(译)	计算关键是否西伯利亚有限公司		
[标]发明人	YAMAGUCHI MINORU 야마구치미노루 NAKAJIMA YASUSHI 나카지마야스시 MIZUSAKO RYOTA 미즈사코료타		
发明人	야마구치미노루 나카지마야스시 미즈사코료타		
IPC分类号	G02F1/1343 G02F1/1337		
CPC分类号	G02F1/1343 G02F2001/13712 G02F2001/133742 G02F1/133707 G02F1/1393 G02F1/133711 G02F2201/122		
代理人(译)	孙某EUN JIN		
优先权	2004375018 2004-12-24 JP 2004377374 2004-12-27 JP		
其他公开文献	KR1020060073508A		
外部链接	Espacenet		

摘要(译)

液晶显示装置具有：在其上形成有对置电极的对置基板；在其上以矩阵状排列的像素电极的TFT基板；分别与该像素电极连接的薄膜晶体管；以及用于该薄膜晶体管的栅极线和数据线。在这些基板的相对的内表面上形成垂直取向膜，并在该垂直取向膜之间设置具有负的介电各向异性的液晶层。每个像素电极具有狭缝，该狭缝形成为通过部分地去除具有残留的连接部分的像素电极来将每个像素分离为多个子像素，在该连接部分处，每个像素电极的相邻电极部分彼此连接。在形成狭缝的方向上延伸的像素电极的宽度W1与连接部的宽度W2的比W2 / W1为0.13以下。

