



(19) 대한민국특허청(KR)  
(12) 등록특허공보(B1)

(45) 공고일자 2007년10월25일  
(11) 등록번호 10-0770506  
(24) 등록일자 2007년10월19일

(51) Int. Cl.

G02F 1/133(2006.01)

(21) 출원번호 10-2006-0031405

(22) 출원일자 2006년04월06일

심사청구일자 2006년04월06일

(65) 공개번호 10-2006-0107371

공개일자 2006년10월13일

(30) 우선권주장

JP-P-2005-00110554 2005년04월07일 일본(JP)

JP-P-2006-00068765 2006년03월14일 일본(JP)

(56) 선행기술조사문헌

JP13255851 A

전체 청구항 수 : 총 7 항

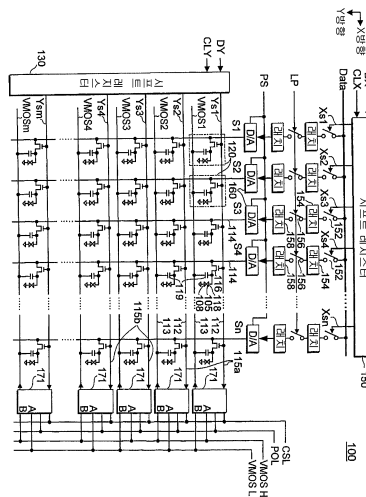
심사관 : 이동윤

(54) 액정 표시 장치의 구동 회로, 액정 표시 장치, 액정 표시장치의 구동 방법, 및 전자기기

(57) 요약

본 발명은 저소비 전력화를 도모한 액정 표시 장치의 구동 회로를 제공하기 위한 것으로, 액정 표시 장치의 구동 회로에 있어서, 복수의 주사선(112)의 각각을 순차적으로 온 전위로 구동하는 주사선 구동 회로(130)와, 주사선 구동 회로(130)에 의해, 복수의 주사선(112)의 각각이 온 전위로 된 경우에, 데이터선의 전위를, 대향 전극의 전위에 근거한 농도에 따른 전위차이고, 또한 주사선군에 속하는 주사선끼리에 대하여 동일한 기입 극성에 대응한 전위로 하는 데이터선 구동 회로(150)와, 주사선(112)이 온 전위인 경우에 상기 데이터선(114)의 전위에 따라 축적 용량에 있어서의 다른 쪽의 축적 용량 전극의 전위를 시프트시키는 축적 용량 구동 회로(171)를 구비한다.

대표도 - 도3



## 특허청구의 범위

### 청구항 1

인접하는 복수의 주사선으로 이루어지는 주사선군과, 데이터선과, 상기 복수의 주사선 각각과 상기 데이터선의 교차에 대응하여 마련되고, 또한 대향 전극과 화소 전극 사이에 액정을 유지하여 이루어지는 액정 용량과, 상기 데이터선과 상기 화소 전극 사이에 개재되어, 상기 주사선이 온 전위이면 온 상태로 되는 한편, 오프 전위이면 오프 상태로 되는 스위칭 소자와, 한쪽이 상기 화소 전극에 접속된 축적 용량 전극과 다른쪽이 상기 한쪽의 축적 용량 전극에 대향 배치된 축적 용량 전극을 포함하는 축적 용량을 구비하는 액정 표시 장치를 구동하는 구동 회로로서,

상기 복수의 주사선 각각을 순차적으로 온 전위로 구동하는 주사선 구동 회로와,

상기 주사선 구동 회로에 의해 상기 복수의 주사선 각각이 온 전위로 된 경우에, 상기 데이터선의 전위를, 상기 대향 전극의 전위에 근거한 농도에 따른 전위차이고, 또한, 상기 주사선군에 속하는 주사선끼리에 대하여 동일한 기입 극성에 대응하는 전위로 하는 데이터선 구동 회로와,

상기 주사선이 온 전위인 경우에 상기 데이터선의 전위가 정극성 기입에 대응하는 것이었다면, 상기 주사선이 오프 전위로 천이한 후에, 상기 축적 용량에 있어서의 상기 다른쪽의 축적 용량 전극의 전위를 상위 레벨 쪽으로 시프트시키는 한편, 해당 온 전위에 있어서의 상기 데이터선의 전위가 부극성 기입에 대응하는 것이었다면, 상기 주사선이 오프 전위로 천이한 후에, 상기 축적 용량에 있어서의 상기 다른쪽의 축적 용량 전극의 전위를 하위 레벨 쪽으로 시프트시키는 축적 용량 구동 회로

를 구비하는 것을 특징으로 하는 액정 표시 장치의 구동 회로.

### 청구항 2

제 1 항에 있어서,

상기 축적 용량 구동 회로는 상기 주사선군에 속하는 복수의 주사선에 대응하는 상기 전위의 시프트를 동시에 행하는 것을 특징으로 하는 액정 표시 장치의 구동 회로.

### 청구항 3

제 1 항에 있어서,

상기 주사선군에 속하는 인접한 주사선은 2개이며,

상기 데이터선 구동 회로는 상기 데이터선의 기입 극성을 2수평 주사 기간마다 반전 구동시키는 것을 특징으로 하는 액정 표시 장치의 구동 회로.

### 청구항 4

제 1 항 내지 제 3 항 중 어느 한 항에 있어서,

상기 데이터선 구동 회로는 상기 데이터선을, 인접하는 상기 주사선군간에 상이한 기입 극성에 대응한 전위로 하는 것을 특징으로 하는 액정 표시 장치의 구동 회로.

### 청구항 5

청구항 1 내지 3 중 어느 한 항에 기재된 액정 표시 장치의 구동 회로를 구비한 것을 특징으로 하는 액정 표시 장치.

### 청구항 6

청구항 5에 기재된 액정 표시 장치를 구비한 것을 특징으로 하는 전자기기.

### 청구항 7

인접하는 복수의 주사선으로 이루어지는 주사선군과, 데이터선과, 상기 복수의 주사선의 각각과 상기 데이터선의 교차에 대응하여 마련되고, 또한 대향 전극과 화소 전극 사이에 액정을 유지하여 이루어지는 액정 용량과,

상기 데이터선과 상기 화소 전극 사이에 개재하여, 상기 주사선이 온 전위이면 온 상태로 하는 한편, 오프 전위이면 오프 상태로 하는 스위칭 소자와, 한쪽이 상기 화소 전극에 접속된 축적 용량 전극과 다른쪽이 상기 한쪽의 축적 용량 전극에 대향 배치된 축적 용량 전극을 포함하는 축적 용량을 구비하는 액정 표시 장치의 구동 방법으로서,

상기 복수의 주사선 각각을 순차적으로 온 전위로 하고,

상기 복수의 주사선 각각을 온 전위로 한 경우에, 상기 데이터선의 전위를, 상기 대향 전극의 전위에 근거한 농도에 따른 전위차이고, 또한, 상기 주사선군에 속하는 주사선끼리에 대하여 동일한 기입 극성에 대응한 전위로 변경하고,

상기 주사선을 온 전위로 한 경우에 상기 데이터선의 전위가 정극성 기입에 대응되었다면, 상기 주사선을 오프 전위로 천이시킨 후에, 상기 축적 용량에서의 다른쪽의 축적 용량 전극의 전위를 상위 레벨 쪽으로 시프트시키는 한편, 상기 주사선을 온 전위로 한 경우에 상기 데이터선의 전위가 부극성 기입에 대응되었다면, 상기 주사선을 오프 전위로 천이시킨 후에, 상기 축적 용량에서의 다른쪽의 축적 용량 전극의 전위를 하위 레벨 쪽으로 시프트시키는

것을 특징으로 하는 액정 표시 장치의 구동 방법.

## 명세서

### 발명의 상세한 설명

#### 발명의 목적

#### 발명이 속하는 기술 및 그 분야의 종래기술

- <26> 본 발명은 저소비 전력화를 도모한 액정 표시 장치의 구동 회로, 액정 표시 장치, 구동 방법 및 전자기기에 관한 것이다.
- <27> 최근, 액정 표시 장치는 음극선관(CRT)에 대신하는 디스플레이 장치로서, 각종 정보 처리기거나 벽걸이 텔레비전 등의 전자기기에 널리 이용되고 있다. 이러한 액정 표시 장치는 구동 방식 등에 따라 여러 가지 형태로 분류할 수 있지만, 화소를 스위칭 소자에 의해 구동하는 액티브 매트릭스형 액정 표시 장치는 다음과 같은 구성으로 되어있다. 즉, 액티브 매트릭스형 액정 표시 장치는 매트릭스 형상으로 배열한 화소 전극이나, 이 화소 전극에 접속된 스위칭 소자 등이 마련된 소자 기판과, 화소 전극에 대향하는 대향 전극이 형성된 대향 기판과, 이들 양 기판 사이에 유지된 액정으로 구성되어 있다.
- <28> 이러한 구성에 있어서, 주사선을 온 전위로 하면, 당해 주사선에 접속된 스위칭 소자가 도통 상태로 된다. 이 도통 상태 시에, 데이터선을 통해 화소 전극에 대하여 계조(농도)에 따른 전압 신호를 인가하면, 당해 화소 전극 및 대향 전극 사이에 액정을 유지하여 이루어지는 액정 용량에, 당해 전압 신호에 따른 전하가 축적된다. 그리고, 전하 축적 후, 주사선을 오프 전위로 하여, 스위칭 소자를 오프 상태로 하여도, 당해 액정 용량에 있어서의 전하의 축적은 액정 용량 자신의 용량성이나, 이것에 병설되는 축적 용량 등에 의해 유지된다. 이와 같이, 각 스위칭 소자를 구동시켜, 축적시키는 전하량을 계조에 따라 제어하면, 액정의 배향 상태가 변화되므로, 화소마다 농도가 변화하는 것으로 되어, 계조 표시가 가능해진다.
- <29> 그런데, 액정 표시 장치에는, 적용되는 전자기기의 특성·특징·용도 등으로부터, 저소비 전력이 강하게 요구되고 있다. 한편, 액정 표시 장치 중, 데이터선은 높은 주파수로 구동되고, 또한, 액정 용량의 구동에는 통상 10볼트 이상의 높은 전압 진폭이 필요하기 때문에, 데이터선에는 높은 전압 진폭이 인가되는 것이 일반적이다.
- <30> 여기서, 데이터선에 전압을 인가하는 전압 신호의 전압 진폭을 감소시켜, 저소비 전력화를 도모한 액정 표시 장치가 표시되고 있다(예컨대, 특허 문헌 1 참조).
- <31> (특허 문헌 1) 일본 공개 특허 공보 제2002-196358호

#### 발명이 이루고자 하는 기술적 과제

- <32> 그러나, 특허 문헌 1의 구성에서는, 전압 진폭은 저감되지만, 데이터선이 구동되는 주파수에는 변함이 없어, 한층 더 저소비 전력의 저감이 요망되고 있었다.

<33> 본 발명은 상술한 사정에 감안해서 이루어진 것으로, 그 목적으로 하는 것은, 저소비 전력화를 더욱 도모한 액정 표시 장치의 구동 회로, 액정 표시 장치, 구동 방법 및 전자기기를 제공하는 것에 있다.

**발명의 구성 및 작용**

<34> 본 발명의 액정 표시 장치의 구동 회로는 인접하는 복수의 주사선으로 이루어지는 주사선군과, 데이터선과, 상기 복수의 주사선 각각과 상기 데이터선의 교차에 대응하여 마련되고, 또한 대향 전극과 화소 전극 사이에 액정을 유지하여 이루어지는 액정 용량과, 상기 데이터선과 상기 화소 전극 사이에 개재되어, 상기 주사선이 온 전위이면 온 상태로 하는 한편, 오프 전위이면 오프 상태로 하는 스위칭 소자와, 한쪽이 상기 화소 전극에 접속된 축적 용량 전극과 다른쪽이 상기 한쪽의 축적 용량 전극에 대향 배치된 축적 용량 전극을 포함하는 축적 용량을 구비하는 액정 표시 장치를 구동하는 구동 회로로서, 상기 복수의 주사선 각각을 순차적으로 온 전위로 구동하는 주사선 구동 회로와, 상기 주사선 구동 회로에 의해, 상기 복수의 주사선 각각이 온 전위로 된 경우에, 상기 데이터선의 전위를, 상기 대향 전극의 전위에 근거한 농도에 따른 전위차이고, 또한 상기 주사선군에 속하는 주사선끼리에 대하여 동일한 기입 극성에 대응한 전위로 하는 데이터선 구동 회로와, 상기 주사선이 온 전위인 경우에 상기 데이터선의 전위가 정극성 기입에 대응하는 것이었다면, 상기 주사선이 오프 전위로 천이된 후에, 상기 축적 용량에서의 다른쪽의 축적 용량 전극의 전위를 하이 레벨 쪽으로 시프트시키는 한편, 당해 온 전위에 있어서의 상기 데이터선의 전위가 부극성 기입에 대응하는 것이었다면, 상기 주사선이 오프 전위로 천이된 후에, 상기 축적 용량에서의 다른쪽의 축적 용량 전극의 전위를 로우 레벨 쪽으로 시프트시키는 축적 용량 구동 회로를 구비하는 것을 특징으로 한다.

<35> 이것에 의하면, 액정 용량 및 축적 전극의 한쪽의 축적 용량 전극에 데이터선으로부터 공급되는 전위를 다른쪽의 축적 용량 전극 전위의 시프트 양에 따라 증가시키고(또는 감소시키고), 데이터선의 구동을 저전압으로 실행할 수 있는 것에 더하여, 데이터선 구동 회로가 온 전위로 구동되는 주사선에 대응하여 데이터선에 전위를 공급할 때에, 인접하는 복수의 주사선으로 이루어지는 주사선군에 대하여 기입 극성을 동일하게 한다. 이 때문에, 인접하는 복수의 주사선에 대하여, 데이터선을 구동하는 전위의 극성이 반전되지 않는다. 따라서, 데이터선을 저전압으로 구동하여, 저소비 전력화를 도모하는 것에 더하여, 데이터선을 반전 구동하는 주과수를 저하시켜, 저소비 전력화를 더욱 도모하는 것이 가능해진다.

<36> 여기서, 상기 구동 회로에서는, 상기 축적 용량 구동 회로가, 상기 주사선군에 속하는 복수의 주사선에 대응하는 상기 전위의 시프트를, 동시에 실행하는 것이 바람직하다.

<37> 이것에 의하면, 축적 용량 구동 회로에 의한 다른쪽의 축적 용량 전극의 전위의 시프트의 타이밍이 주사선군에 속하는 주사선끼리에 대하여 동시로 된다. 전위의 시프트의 기입 극성뿐만 아니라 타이밍을 공통으로 하는 것에 의해, 하나의 주사선군에 속하는 복수의 주사선에 대응하여, 하나의 축적 용량 구동 회로를 겸용시킬 수 있다. 따라서, 구동 회로의 소형화나 집적화 등을 도모할 수 있다.

<38> 여기서, 상기 주사선군에 속하는 인접한 주사선은 두 개이며, 상기 데이터선 구동 회로는 상기 데이터선의 기입 극성을 2수평 주사 기간마다 반전 구동시키는 것이 바람직하다.

<39> 이것에 의하면, 1 수평 주사 기간마다 반전 구동하는 경우에 비하여, 데이터선을 반전 구동하는 주과수를 대략 절반으로 저하시켜, 저소비 전력화를 더욱 도모하는 것이 가능해진다.

<40> 여기서, 상기 구동 회로에서는, 상기 데이터선 구동 회로가 상기 데이터선을 인접하는 주사선군끼리에서 반대쪽의 기입 극성에 대응한 전위로 하는 것이 바람직하다.

<41> 액정 표시 장치에서는, 제조의 불균일성 등으로부터 화소 전극의 전위에 데이터선마다의 편차가 발생하고, 화면상에 세로줄무늬의 노이즈(vertical stripe-shaped noise)가 표시되는 원인으로 되는 경우가 있다. 상기한 발명에 의하면, 전위의 기입 극성이 인접하는 주사선군끼리에 대하여 반전하기 때문에, 화소 전극의 전위는 주사선군마다 역극성이 된다. 따라서, 전위의 편차에 의한 표시 휘도의 변화를, 인접하는 주사선군에 의해 제거하여 감소시킬 수 있다.

<42> 또한, 본 발명의 액정 표시 장치는, 상기한 구동 회로를 구비하는 것에 의해, 데이터선을 저전압으로 구동하여 저소비 전력화를 도모하는 것이 가능해진다. 또한, 본 발명의 전자기기는 상기한 액정 표시 장치를 구비하는 것에 의해, 저소비 전력화를 도모하는 것이 가능해진다.

<43> 또한, 본 발명의 액정 표시 장치의 구동 방법은 인접하는 복수의 주사선으로 이루어지는 주사선군과, 데이터선과, 상기 복수의 주사선 각각과 상기 데이터선과의 교차에 대응하여 마련되고, 또한 대향 전극과 화소 전극 사

이에 액정을 유지하여 이루어지는 액정 용량과, 상기 데이터선과 상기 화소 전극 사이에 개재되어, 상기 주사선이 온 전위이면 온 상태로 하는 한편, 오프 전위이면 오프 상태로 하는 스위칭 소자와, 한쪽이 상기 화소 전극에 접속된 축적 용량 전극과 다른쪽이 상기 한쪽의 축적 용량 전극에 대향 배치된 축적 용량 전극을 포함하는 축적 용량을 구비하는 액정 표시 장치를 구동하는 방법으로서, 상기 복수의 주사선 각각을 순차적으로 온 전위로 하고, 상기 복수의 주사선 각각을 온 전위로 한 경우에, 상기 데이터선의 전위를, 상기 대향 전극의 전위에 근거한 농도에 따른 전위차이고, 또한 상기 주사선군에 속하는 주사선끼리에 대하여 동일한 기입 극성에 대응한 전위로 하고, 상기 주사선을 온 전위로 한 경우에 상기 데이터선의 전위를 정극성 기입에 대응시키면, 상기 주사선을 오프 전위로 천이시킨 후에, 상기 축적 용량에서의 다른쪽의 축적 용량 전극의 전위를 하이 레벨 쪽으로 시프트시키는 한편, 상기 주사선을 온 전위로 한 경우에 상기 데이터선의 전위를 부극성 기입에 대응시키면, 상기 주사선을 오프 전위로 천이시킨 후에, 상기 축적 용량에서의 다른쪽의 축적 용량 전극의 전위를 로우 레벨 쪽으로 시프트시키는 것을 특징으로 한다.

<44> 이하, 본 발명의 실시예에 대하여 도면을 참조하여 설명한다.

<45> <1 : 실시예 1>

<46> 처음에, 본 발명의 실시예 1에 따른 액정 표시 장치에 대하여 설명한다. 도 1은 이 액정 표시 장치의 외관 구성을 나타내는 사시도이며, 도 2는, 도 1에서의 A-A'선 단면도이다. 이들 도면에 나타내는 바와 같이, 액정 표시 장치(100)는 각종 소자나 화소 전극(118) 등이 형성된 소자 기관(101)과, 대향 전극(108) 등이 형성된 대향 기관(102)이 스페이서(103)를 포함하는 밀봉재(104)에 의해 일정한 간격을 유지하여, 서로 전극 형성면이 대향하도록 접합되고, 또한 이 간격에, 예컨대, TN(Twisted Nematic) 모드나 수직 배향 모드, 횡 전계 모드 등의 액정(105)이 봉입된 구성으로 되어있다.

<47> 또, 소자 기관(101)에는, 본 실시예에서는, 유리나, 반도체, 석영 등이 이용되지만, 불투명한 기관을 이용하여도 좋다. 단, 소자 기관(101)에, 불투명한 기관을 이용하는 경우에는, 투과형이 아니라 반사형으로서 이용할 필요가 있다. 또한, 밀봉재(104)는 대향 기관(102)의 주변을 따라 형성되지만, 액정(105)을 주입하기 위해 일부가 개구되어 있다. 이 때문에, 액정(105)의 주입 후에, 그 개구 부분이 봉지재(106)에 의해 봉지되어 있다.

<48> 다음에, 소자 기관(101)의 대향면으로서, 밀봉재(104)의 바깥쪽 한 변에 위치하는 영역(150a)에는, 데이터선을 구동하기 위한 회로(상세에 대해서는 후술함)가 형성되어 있다. 또한, 이 한 변의 외주 부분에는, 복수의 실장 단자(107)가 형성되어, 외부 회로로부터 각종 신호를 입력하는 구성으로 되어있다. 또, 데이터선을 구동하기 위한 회로는 밀봉재(104)의 바깥쪽에 한하지 않고, 밀봉재(104)가 형성되는 영역에도 배치할 수 있다.

<49> 또한, 이 한 변에 인접하는 두 변에 위치하는 영역(130a)에는, 각각 주사선이나 용량선 등을 구동하기 위해 회로(상세에 대해서는 후술함)가 형성되고, 행(X) 방향의 양쪽으로부터 구동하는 구성으로 되어있다. 또한, 나머지 한 변에는, 두 개의 영역(130a)에 형성되는 회로에 있어서 공용되는 배선(도시하지 않음) 등이 마련된다. 또, 행 방향으로 공급되는 신호의 지연이 문제로 되지 않는 것이면, 이들 신호를 출력하는 회로를 한쪽 영역(130a)에만 형성하는 구성이라도 좋다. 주사선이나 용량선 등을 구동하기 위해, 회로는 밀봉재(104)의 바깥쪽이나 밀봉재(104)가 형성되는 영역에도 배치할 수 있다.

<50> 한편, 대향 기관(102)에 마련되는 대향 전극(108)은 소자 기관(101)과의 접합 부분에 있어서의 4모서리 중, 적어도 1개소에 마련된 온 페이스트 등등의 도통재에 의해, 소자 기관(101)에 형성된 실장 단자(107)와 전기적으로 접속되고, 화소 전극(118)의 대향 전위로서의 공통 전위 LCcom으로 유지되는 구성으로 되어있다. 그밖에, 대향 기관(102)에는, 특별히 도시하지는 않지만, 화소 전극(118)과 대향하는 영역에, 필요에 따라 착색층(컬러 필터)이 마련된다. 단, 후술하는 프로젝터와 같이 색광 변조의 용도에 적용하는 경우, 대향 기관(102)에 착색층을 형성할 필요는 없다. 또한, 착색층을 마련하는지 여부에 관계없이, 광의 누설에 의한 계조비의 저하를 방지하기 위해, 화소 전극(118)과 대향하는 영역 이외의 부분에는 차광막이 마련된다(도시 생략).

<51> 또한, 소자 기관(101) 및 대향 기관(102)의 각 대향면에는, TN 모드에 있어서는 액정(105)에 있어서의 분자의 장축 방향이 양 기관 사이에서 대략 90도 연속적으로 비틀어지도록 러빙 처리된 배향막이 마련되는 한편, 그 각 배면 쪽에는 배향 방향에 따른 방향에 흡수축이 설정된 편광자가 각각 마련된다. 이에 따라, 액정 용량(화소 전극(118)과 대향 전극(108) 사이에 액정(105)을 유지하여 이루어지는 용량)에 인가되는 전압 실효치가 0이면, 투과율이 최대로 되는 한편, 전압 실효치가 커짐에 따라, 투과율이 서서히 감소하고, 드디어는 투과율이 최소로 되는 구성으로 되어있다. 즉, 본 실시예에서는, 노멀리 화이트 모드의 구성으로 되어있다.

<52> 또, 배향막이나 편광자 등에 대해서는, 본 건과는 직접 관계되지 않으므로, 그 도시에 대해서는 생략하는 것으로

로 한다. 또한, 도 2에서, 대향 전극(108)이나, 화소 전극(118), 실장 단자(107) 등에는 두께를 갖게 하고 있지만, 이것은 위치 관계를 나타내기 위한 편의적인 조치이며, 실제로는, 기관의 두께에 대하여 시인할 수 없을 정도로 얇다.

<53> <1-1 : 전기적인 구성>

<54> 다음에, 본 실시예에 따른 액정 표시 장치(100)의 전기적인 구성에 대하여 설명한다. 도 3은 이 전기적인 구성을 나타내는 블럭도이다. 이 도면에 나타내는 바와 같이, 복수의 주사선(112) 및 축적 용량의 다른쪽의 축적 용량 전극을 구성하는 용량선(113)이 각각 X(행) 방향으로 연장하여 형성되는 한편, 데이터선(114)이 Y(열) 방향으로 연장하여 형성되고, 이들의 교차에 대응하여 화소(120)가 형성되어 있다. 주사선(112)은 각각 인접하는 두 개의 주사선(112)으로부터 주사선군(115a, 115b, ... (115))을 구성한다. 주사선군(115a)은 1행째 및 2행째의 두 개의 주사선(112)으로 이루어지고, 주사선군(115b)은 3행째 및 4행째의 두 개의 주사선(112)으로 이루어진다. 여기서, 설명의 편의상, 주사선(112)(용량선(113))의 개수를 「m」이라고 하고, 데이터선(114)의 개수를 「n」이라고 하면, 화소(120)는 m행 n열의 매트릭스 형상으로 배열하는 것으로 된다. 또한, 본 실시예에서는, 도면의 기재 상, m, n을 우수로 하지만, 이것에 한정되는 것은 아니다.

<55> 여기서, 하나의 화소(120)에 대하여 착안하면, N채널형 박막 트랜지스터(Thin Film Transistor : 이하 「TFT」라고 칭함)(116)의 게이트가 주사선(112)에 접속되고, 그 소스가 데이터선(114)에 접속되며, 또한, 그 드레인이 화소 전극(118) 및 축적 용량(119)을 구성하는 화소 전위 쪽인 한쪽의 용량 전극에 접속되어 있다. 상술한 바와 같이, 화소 전극(118)은 대향 전극(108)에 대향하고, 또한, 양 전극 사이에 액정(105)이 유지되어, 액정 용량이 구성되어 있다. 즉, 액정 용량은 일단을 화소 전극(118)으로 하고, 타단을 대향 전극(108)으로 하여, 액정(105)을 유지한 구성으로 되어있다. 이 구성에서, 주사선(112)에 공급되는 주사 신호가 온 전위인 H레벨로 되면, TFT(116)가 온 상태로 되어, 데이터선(114)의 전위에 따른 전하가 액정 용량 및 축적 용량(119)에 기입되는 것으로 된다. 또, 축적 용량(119)을 구성하는 다른쪽의 용량 전극은 본 실시예에서는, 용량선(113)에 1행마다 공통 접속되어 있다.

<56> 그런데, Y쪽에 대하여 착안하면, 시프트 레지스터(130)(주사선 구동 회로)는, 도 4에 나타내는 바와 같이, 1수직 주사 기간(1F)의 최초에 공급되는 전송 개시 펄스 DY를, 클럭 신호 CLY의 상승 및 하강에서 순서대로 시프트하여, 주사 신호 Ys1, Ys2, Ys3, ..., Ysm을, 각각 1행째, 2행째, 3행째, ..., m행째의 주사선(112)에 공급하는 것이다. 여기서, 주사 신호 Ys1, Ys2, Ys3, ..., Ysm은, 도 5에 나타내는 바와 같이, 서로 중복하지 않도록, 1수평 주사 기간(1H)마다 액티브 레벨(H레벨)로 된다. 이와 같이 하여, 시프트 레지스터(130)는 주사선(112)의 각각을 순차적으로 온 전위로 구동한다.

<57> 액정 표시 장치(100)에는, 또한, 용량선 구동 회로(171)(축적 용량 구동 회로)가 행마다 마련된다. 여기서 일반적으로, i(i는, 1 ≤ i ≤ m을 만족하는 정수)행째에 대응하는 용량선 구동 회로(171)에는, i행째에 대응하는 주사 신호 Ysi가 공급되고, 또한, 출력의 타이밍을 제어하는 용량 제어 신호 CSL, 2수평 주사 기간(2H)마다 논리 레벨이 반전되는 극성 제어 신호 POL(도 5 참조)도 공급되어 있다. 여기서, 용량 제어 신호 CSL은 2수평 주사 기간(2H)마다 한 개의 H레벨 펄스를 갖는다.

<58> 용량선 구동 회로(171)는 주사 신호 Ysi의 논리 레벨이 H레벨일 때의 극성 제어 신호 POL의 논리 레벨을 유지하고, 유지하고 있는 논리 레벨이 H레벨이면 입력단 A를 선택하고, 역으로 L레벨이면 입력단 B를 선택하여 용량 스윙 신호 VMOSi로 하고, 이 용량 스윙 신호 VMOSi를, 용량 제어 신호 CSL이 H레벨로 되는 타이밍에서, i행째의 용량선(113)에 공급하는 것이다.

<59> 도 4는 용량선 구동 회로(171)의 전기적인 구성을 나타내는 회로도이다. 용량선 구동 회로(171)는 주사 신호 Ysi 논리 레벨이 H레벨일 때의 극성 제어 신호 POL의 논리 레벨을 유지하는 래치(172)와, 래치(172)에 의해 유지된 레벨을, 용량 제어 신호 CSL이 H레벨로 되는 타이밍에서 선택 제어 신호 Cs로서 출력하는 래치(173)와, 선택 제어 신호 Cs의 레벨에 따라 입력단 A의 전위 또는 입력단 B의 전위로부터 어느 하나를 선택하고, 용량 스윙 신호 VMOS로서 용량선(113)에 공급하는 선택기(174)와, 용량 제어 신호 CSL의 반전 신호와 주사 신호 Ysi의 논리합의 반전 신호를 래치(173)에 공급하는 반전 논리합(NOR) 게이트 회로(175)를 구비한다. 반전 논리합 게이트 회로(175)의 출력 신호에 의해, 래치(173)는 주사 신호 Ysi가 H레벨의 경우에는, 용량 제어 신호 CSL이 H레벨로 되더라도 래치(172)에 의해 유지된 레벨을 출력하지 않는 구성으로 되어있다.

<60> 또, 용량 제어 신호 CSL의 H레벨 신호 공급을, 주사 신호 Ysi가 H레벨이 아닌 때에 실행하는 경우에는, 반전 논리합 게이트 회로(175)를 이용하지 않고, 용량 제어 신호 CSL을 직접 래치(173)에 공급하는 구성으로 하여도 좋

다. 단, 반전 논리합 게이트 회로(175)를 이용하는 것에 의해, 주사 신호  $Y_{si}$ 가 H레벨인 경우에도 주사 신호  $Y_{si}$ 를 H레벨로 할 수 있다.

- <61> 여기서, 도 3으로 되돌아가면, 기수행 제의 용량선 구동 회로(171)에 있어서의 입력단 A의 전위는 하이 레벨 쪽의 용량 전위 VMOSH이며, 그 입력단 B의 전위는 로우 레벨 쪽의 용량 전위 VMOSL이다. 한편, 우수행 제의 용량선 구동 회로(171)에 있어서의 입력단 A의 전위는 로우 레벨 쪽의 용량 전위 VMOSL이며, 그 입력단 B의 전위는 하이 레벨 쪽의 용량 전위 VMOSH이다. 즉, 기수행의 용량선 구동 회로(171)와, 우수행의 용량선 구동 회로(171)에서는 입력단 A, B의 용량 전위가 1행마다 상호 교체된 관계로 되어있다. 여기서, 입력단 A 또는 입력단 B의 전위를 선택하는 극성 제어 신호 POL은 2수평 주사 기간(2H)마다 논리 레벨이 반전하고(도 5 참조), 선택의 반전에 대응하는 주사선끼리에서는, 교체가 상쇄되므로, 각각의 용량선 구동 회로(171)로부터는, 용량 전위가 주사선군(115a, 115b, ...)마다 대응해서 교체되어 출력되는 것으로 된다.
- <62> 다음에, X쪽에 착안하면, 시프트 레지스터(150)는, 도 6에 나타내는 바와 같이, 전송 개시 펄스 DX를, 클럭 신호 CLX의 상승 및 하강에서 순서대로 시프트하여, 서로 배타적으로 액티브 레벨(H레벨)로 되는 샘플링 제어 신호  $X_{s1}$ ,  $X_{s2}$ , ...,  $X_{sn}$ 을 각각 출력하는 것이다. 여기서, 샘플링 제어 신호  $X_{s1}$ ,  $X_{s2}$ , ...,  $X_{sn}$ 은 서로 중복되지 않도록, 순차적으로 액티브 레벨(H레벨)로 된다.
- <63> 그런데, 시프트 레지스터(150)의 출력 쪽에는, 제 1 샘플링 스위치(152), 제 1 래치 회로(154), 제 2 샘플링 스위치(156), 제 2 래치 회로(158) 및 D/A 변환기(160)가 각각 데이터선(114)의 1열마다 마련된다. 이 중, 일반적으로  $j$ ( $j$ 는,  $1 \leq j \leq n$ 을 만족하는 정수)열 제에 대응하는 제 1 샘플링 스위치(152)는 샘플링 제어 신호  $X_{sj}$ 가 액티브 레벨로 되면 온 상태로 되어, 계조 데이터 Data를 샘플링하는 것이다.
- <64> 여기서, 계조 데이터 Data는 화소(120)의 계조(농도)를 지시하는 4비트의 디지털 데이터이다. 이 때문에, 본 실시예에 따른 액정 표시 장치에 있어, 화소(120)는 4비트의 계조 데이터 Data에 따라  $16(=2^4)$ 계조의 표시를 하는 것으로 된다. 또, 계조 데이터 Data는 실장 단자(107)(도 1 참조)를 통해, 도시하지 않은 외부 회로로부터 소정 타이밍에 공급되는 구성으로 되어있다.
- <65> 계속해서,  $j$ 열제에 대응하는 제 1 래치 회로(154)는, 마찬가지로  $j$ 열제에 대응하는 제 1 샘플링 스위치(152)에 의해 샘플링된 계조 데이터 Data를 래치하는 것이다. 다음에,  $j$ 열제에 대응하는 제 2 샘플링 스위치(156)는 마찬가지로  $j$ 열제에 대응하는 제 1 래치 회로(154)에 의해 래치된 계조 데이터 Data를, 래치 펄스 LP가 액티브 레벨(H레벨)로 되었을 때에, 샘플링하는 것이다. 또한,  $j$ 열제에 대응하는 제 2 래치 회로(158)는 마찬가지로  $j$ 열제에 대응하는 제 2 샘플링 스위치(156)에 의해 샘플링된 계조 데이터 Data를 래치하는 것이다.
- <66> 그리고,  $j$ 열제의 D/A 변환기(160)는, 마찬가지로,  $j$ 열제에 대응하는 제 2 래치 회로(158)에 의해 래치된 계조 데이터 Data를, 극성 기입 지시 신호 PS의 논리 레벨에 대응하는 극성 쪽의 아날로그 신호로 변환하여, 데이터 신호  $S_j$ 로서 출력함으로써, 데이터선(114)의 전위를, 계조에 따른 전위차로 하는 것이다. 여기서, 극성 기입 지시 신호 PS는, 그 논리 레벨이 H레벨인 경우에, 화소(120)에의 정극성 기입을 지시하는 한편, 그 논리 레벨이 L레벨인 경우에, 화소(120)에의 부극성 기입을 지시하는 신호이다. 본 실시예에서는, 극성 기입 지시 신호 PS는, 도 6에 나타내는 바와 같이, 극성 제어 신호 POL에 1 수평 기간 늦고, 주사선군(115a, 115b, ...)에 대응하여 2수평 주사 기간(2H)마다 논리 레벨이 반전하는(2H 반전 구동) 신호이다. 이 때문에, 데이터선(114)의 전위는 각각의 주사선군(115a, 115b, ...)에 속하는 주사선끼리에 대하여 동일한 기입 극성에 대응하고, 인접하는 주사선군끼리에 대하여 반대쪽의 기입 극성에 대응하는 것으로 된다. 또한, 극성 기입 지시 신호 PS의 논리 레벨은 동일한 수평 주사 기간에 대하여 본 경우, 1수직 주사 기간마다에서 반전한다(도 5의 괄호 부분 참조).
- <67> 또, 시프트 레지스터(150), 샘플링 스위치(152, 156), 래치 회로(154, 158), 및 D/A 변환기(160)는 본 발명의 데이터선 구동 회로에 대응하고 있다. 또한, 데이터선 구동 회로에 더하여, 시프트 레지스터(130) 및 축적 용량 구동 회로로서의 용량선 구동 회로(171)는 본 발명의 액정 표시 장치의 구동 회로에 대응하고 있다.
- <68> 본 실시예에서, 전송 개시 펄스 DX, DY, 클럭 신호 CLX, CLY, 래치 펄스 LP, 극성 기입 지시 신호 PS, 용량 제어 신호 CSL, 극성 제어 신호 POL 및 용량 전위 VMOSH, VMOSL에 대해서는, 실장 단자(107)(도 1 참조)를 통해, 도시하지 않은 외부 회로로부터 소정의 타이밍에서 공급되는 구성으로 되어있지만, 액정 표시 장치에, 이들 신호의 모두 또는 일부를 출력하는 신호 발생 회로를 마련하는 구성으로 하여도 좋다.
- <69> 또한, 본 실시예에서, 화소(120) 또는 액정 용량에 있어서의 극성 반전이란, 액정 용량의 타단인 대향 전극(108)의 전위를 기준으로 하여, 그 전압 레벨을 교류 반전시키는 것을 말한다. 또한, 도 3에서, 시프트 레지스터(130), 용량선 구동 회로(171)는 화소(120)의 배열 영역에 대하여 좌우 양쪽으로 나뉘어 배열하고 있지만, 실제

로는, 좌우 중 어느 한쪽으로부터 주사선 및 용량선을 구동하는 구성으로 하여도 좋다.

<70> <1-2 : Y쪽의 동작>

<71> 다음에, 상술한 구성에 대한 액정 표시 장치의 동작 중, Y쪽의 동작에 대하여 설명한다. 여기서, 도 5는 이 액정 표시 장치에 있어서의 Y쪽의 동작을 설명하기 위한 타이밍차트이다.

<72> 이 도면에 나타내는 바와 같이, 수직 주사 기간의 최초에 공급되는 전송 개시 펄스 DY는, 시프트 레지스터(130)(도 3 참조)에 의해, 클럭 신호 CLY의 상승 및 하강에 따라 시프트되어, 1 수평 주사 기간 1H마다, 순차 배타적으로 H레벨로 되는 주사 신호 Ys1, Ys2, Ys3, ..., Ysm으로서 출력된다.

<73> 여기서, 최초의 1수직 주사 기간(1F)에 있어서, 주사 신호 Ys1이 H레벨로 되었을 때, 극성 기입 지시 신호 PS는 H레벨로 된다(1행째의 주사선(112)에 위치하는 화소(120)에 대하여 정극성 기입이 지시된다). 또한 극성 제어 신호 POL은 H레벨이며, 1행째에 대응하는 용량선 구동 회로(171)의 래치(172)는 이 논리 레벨을 유지한다. 주사 신호 Ys1이 하강하고, 1행째에 위치하는 화소(120)의 TFT(116)가 오프 상태로 된 후, 용량 제어 신호 CSL이 H로 되면, 유지된 극성 제어 신호 POL의 레벨은 신호 Cs1로서 래치(173)로부터 출력되고, 그 결과, 용량선 구동 회로(171)는 입력단 A의 전위 VMOSH를 선택하므로, 용량 스윙 신호 VMOS1이 하이 레벨 쪽의 용량 전위 VMOSH로 천이된다.

<74> 다음에, 주사 신호 Ys2가 H레벨로 되었을 때에, 극성 기입 지시 신호 PS는 H레벨을 유지한다(2행째의 주사선(112)에 위치하는 화소(120)에 대하여 정극성 기입이 지시된다). 이 때, 극성 제어 신호 POL은 L레벨로 천이되고, 2행째에 대응하는 용량선 구동 회로(171)의 래치(172)는 이 논리 레벨을 유지한다. 주사 신호 Ys2가 하강하고, 2행째에 위치하는 화소(120)의 TFT(116)가 오프 상태로 된 후, 용량 제어 신호 CSL이 H로 되면, 유지된 극성 제어 신호 POL의 레벨은 신호 Cs2로서 래치(173)로부터 출력되고, 그 결과, 용량선 구동 회로(171)는 입력단 B의 전위를 선택한다. 여기서, 입력단 B에는, VMOSH가 공급되고 있으므로, 용량 스윙 신호 VMOS2도, VMOS1과 마찬가지로, 하이 레벨 쪽의 용량 전위 VMOSH로 천이된다.

<75> 여기서, 용량 제어 신호 CSL의 H레벨 펄스는 2수평 주사 기간(2H)에 1회 공급되고, 그 타이밍은 주사 신호 Ys1의 하강 직후가 아니라, 주사 신호 Ys2의 하강 직후이므로, 1행째 및 2행째의 용량선 구동 회로(171)는 용량 스윙 신호 VMOS1 및 VMOS2를, 용량 제어 신호 CSL의 H레벨의 타이밍에서 하이 레벨 쪽의 용량 전위 VMOSH로 천이한다.

<76> 다음에, 주사 신호 Ys3이 H레벨로 되었을 때에, 극성 기입 지시 신호 PS는 L레벨로 천이된다(3행째의 주사선(112)에 위치하는 화소(120)에 대하여 부극성 기입이 지시된다). 이 때, 극성 제어 신호 POL은 L레벨을 유지하고, 3행째에 대응하는 용량선 구동 회로(171)의 래치(172)는 이 논리 레벨을 유지한다. 주사 신호 Ys3이 하강하고, 3행째에 위치하는 화소(120)의 TFT(116)가 오프 상태로 된 후, 용량 제어 신호 CSL이 H로 되면, 유지된 극성 제어 신호 POL의 레벨은 신호 Cs3으로서 래치(173)로부터 출력되며, 그 결과, 용량선 구동 회로(171)는 입력단 B의 전위를 선택한다. 여기서, 입력단 A에는, VMOSL이 공급되어 있으므로, 용량 스윙 신호 VMOS3은 로우 레벨 쪽의 용량 전위 VMOSL로 천이된다.

<77> 다음에, 주사 신호 Ys4가 H레벨로 되었을 때에, 극성 기입 지시 신호 PS는 L레벨을 유지한다(4행째의 주사선(112)에 위치하는 화소(120)에 대하여 부극성 기입이 지시된다). 이 때, 극성 제어 신호 POL은 H레벨로 천이되고, 4행째에 대응하는 용량선 구동 회로(171)의 래치(172)는 이 논리 레벨을 유지한다. 주사 신호 Ys4가 하강하고, 4행째에 위치하는 화소(120)의 TFT(116)가 오프 상태로 된 후, 용량 제어 신호 CSL이 H로 되면, 유지된 극성 제어 신호 POL의 레벨은 신호 Cs4로서 래치(173)로부터 출력되며, 그 결과, 용량선 구동 회로(171)는 입력단 A의 전위를 선택한다. 여기서, 입력단 A에는, VMOSL이 공급되어 있으므로, 용량 스윙 신호 VMOS4는 로우 레벨 쪽의 용량 전위 VMOSL로 천이된다.

<78> 여기서, 용량 제어 신호 CSL의 H레벨 펄스의 타이밍은 주사 신호 Ys3의 하강 직후가 아니라, 주사 신호 Ys4의 하강 직후이므로, 3행째 및 4행째의 용량선 구동 회로(171)는 용량 스윙 신호 VMOS3 및 VMOS4를, 용량 제어 신호 CSL의 H레벨 펄스의 타이밍에서 로우 레벨 쪽의 용량 전위 VMOSL로 천이한다. 이와 같이, 용량선 구동 회로(171)는 축적 용량(119)에 있어서의 전위의 시프트를 주사선군(115a, 115b, ...)에 속하는 주사선(112)끼리에 대하여 동시에 실행한다.

<79> 여기서, 우수행의 용량선 구동 회로(171)는 기수행의 용량선 구동 회로(171)와는, 입력단 A, B에 공급되어 있는 용량 전위가 서로 교체되어 있지만(도 3 참조), 입력단을 선택하기 위한 신호 POL이 2수평 주사 기간(2H)마다 반전된다. 예컨대, 처음의 주사선군(115a)에 대응하는 1행째 및 2행째의 용량선(113)에 공급되는 용량 스윙 신호

호 VMOS1, VMOS2는 모두 하이 레벨 쪽의 용량 전위 VMOSH로 천이하고, 다음 주사선군(115b)에 대응하는 3번째 및 4번째의 용량선(113)에 공급되는 용량 스윙 신호 VMOS1, VMOS2는 모두 로우 레벨 쪽의 용량 전위 VMOSL로 천이하는 구성으로 되어있다.

<80> 이하 마찬가지로의 동작이 5번째, 6번째, 7번째, ..., m번째의 용량선 구동 회로(171)에서 반복하여 행하여지는 것으로 된다. 용량 전위의 천이인 전위의 시프트는 하나의 주사선군에 속하는 주사선끼리에 대하여 동시에 행해진다. 즉, 주사선군은 두 개의 주사선으로 이루어지지만, 기수번째의 주사선군(115)에 속하는 i번째 및 i+1번째의 주사선(112)에 공급되는 주사 신호 Ysi 및 Ysi+1이 각각 H레벨로 되면, 주사선(112)에는 정극성 기입이 지시되고, 당해 주사 신호 Ysi, Ysi+1이 L레벨로 하강한 후, 용량 제어 신호 CSL이 H레벨로 되면, i번째의 용량선(113)에 공급되는 용량 스윙 신호 VMOSi, VMOSi+1은 로우 레벨 쪽의 용량 전위 VMOSL로부터 하이 레벨 쪽의 용량 전위 VMOSH로 천이된다. 한편에서, 기수번째의 주사선군(115)으로 하는 주사선(112)에 공급되는 주사 신호 Ysi, Ysi+1이 각각 H레벨로 되면, 부극성 기입이 지시되고, 그 다음에, 당해 주사 신호 Ysi, Ysi+1이 L레벨로 하강한 후, 용량 제어 신호 CSL이 H레벨로 되면, 용량 스윙 신호 VMOSi, VMOSi+1은 하이 레벨 쪽의 용량 전위 VMOSH로부터 로우 레벨 쪽의 용량 전위 VMOSL로 동시에 천이되게 된다.

<81> 또, 극성 제어 신호 POL은 다음 수직 주사 기간(1F)에서는, 전의 수직 주사 기간과 레벨이 반전된 신호로 된다. 이 때문에, 기수번째의 주사선군(115)을 구성하는 주사선(112)에 공급되는 주사 신호 Ysi, Ysi+1이 H레벨로 되면, 부극성 기입이 지시되고, 이 후, 당해 주사 신호 Ysi가 L레벨로 하강된 후, 용량 제어 신호 CSL이 H레벨로 되면, 용량 스윙 신호 VMOSi, VMOSi+1은 하이 레벨 쪽의 용량 전위 VMOSH로부터 로우 레벨 쪽의 용량 전위 VMOSL로 천이되게 된다. 한편, 기수번째의 주사선군(115)을 구성하는 주사선(112)에 공급되는 주사 신호 Ysi, Ysi+1이 H레벨로 되면, 주사선(112)에는 정극성 기입이 지시되고, 그 다음에, 당해 주사 신호 Ysi가 L레벨로 하강한 후, 용량 제어 신호 CSL이 H레벨로 되면, i번째의 용량선(113)에 공급되는 용량 스윙 신호 VMOSi, VMOSi+1은 로우 레벨 쪽의 용량 전위 VMOSL로부터 하이 레벨 쪽의 용량 전위 VMOSH로 동시에 천이된다.

<82> <1-3 : X쪽의 동작>

<83> 다음에, 액정 표시 장치의 동작 중, X쪽의 동작에 대하여 설명한다. 여기서, 도 6은 이 액정 표시 장치에 있어서의 X쪽의 동작을 설명하기 위한 타이밍차트이다.

<84> 우선, 도 6에서, 1번째의 주사선(112)에 공급되는 주사 신호 Ys1이 H레벨로 되는 1 수평 주사 기간(도면에 있어 (1)로 표시되는 기간)에 대하여 착안하면, 당해 기간에 앞서, 1행1열, 1행2열, ..., 1행n열의 화소에 대응하는 계조 데이터 Data가 순서대로 공급된다. 이 중, 1행1열의 화소에 대응하는 계조 데이터 Data가 공급되는 타이밍에서, 시프트 레지스터(150)로부터 출력되는 샘플링 제어 신호 Xs1이 H레벨로 되면, 1열째에 대응하는 제 1 샘플링 스위치(152)의 온(ON)에 의해, 당해 계조 데이터가, 마찬가지로, 1열째에 대응하는 제 1 래치 회로(154)에 래치된다.

<85> 다음에, 1행2열의 도트에 대응하는 계조 데이터 Data가 공급되는 타이밍에서, 샘플링 제어 신호 Xs2가 H레벨로 되면, 2열째에 대응하는 제 1 샘플링 스위치(152)의 온에 의해, 당해 계조 데이터가, 마찬가지로, 2열째에 대응하는 제 1 래치 회로(154)에 각각 래치되고, 이하 마찬가지로 해서, 1행n열의 도트에 대응하는 계조 데이터 Data가 n열째에 대응하는 제 1 래치 회로(154)에 각각 래치된다. 이에 따라, 1행째에 위치하는 n개의 화소에 대응하는 계조 데이터 Data가 1열째, 2열째, ..., n열째에 대응하는 제 1 래치 회로(154)에 각각 래치되게 된다.

<86> 계속해서, 래치 펄스 LP가 출력되면(그 논리 레벨이 H레벨로 되면), 각각 1열째, 2열째, ..., n열째에 대응하는 제 1 래치 회로(154)에 각각 래치된 계조 데이터 Data가 제 2 샘플링 스위치(156)의 온에 의해, 각각 대응하는 열의 제 2 래치 회로(158)에 일제히 래치되게 된다.

<87> 그리고, 1열째, 2열째, ..., n열째에 대응하는 제 2 래치 회로(158)에 각각 래치된 계조 데이터 Data가, 각각에 대응하는 열의 D/A 변환기(160)에 의해, 극성 기입 지시 신호 PS의 논리 레벨에 대응하는 극성 쪽의 아날로그 신호로 변환되어, 데이터 신호 S1, S2, ..., Sn으로서 출력된다. 이 때, 데이터 신호 S1, S2, ..., Sn의 전위는 극성 기입 지시 신호 PS가 H레벨이면, 정극성 기입에 대응한 것, 상세하게는, 정극 쪽의 백 레벨에 대응하는 전위 Vwt(+)로부터, 정극 쪽의 흑 레벨에 대응하는 전위 Vbk(+)-까지의 범위에서, 계조 데이터 Data에 대응한 것으로 된다.

<88> 계속해서, 2번째의 주사선(112)에 공급되는 주사 신호 Ys2가 H레벨로 되는 1 수평 주사 기간(도면에서 (2)로 표시되는 기간)에 대하여 착안하면, 당해 기간에 앞서, 2행1열, 2행2열, ..., 2행n열의 화소에 대응하는 계조 데이터 Data가 순서대로 공급되어, 주사 신호 Ys1이 H레벨로 되는 기간과 마찬가지로의 동작이 실행된다. 그 결과,

데이터 신호 S1, S2, ..., Sn으로서는, 극성 기입 지시 신호 PS의 논리 레벨에 대응하는 극성 쪽의 아날로그 신호로 변환된 것이 출력된다.

- <89> 여기서, 도면에서 (1)로 표시되는 기간과 (2)로 표시되는 기간에서 극성 기입 지시 신호 PS의 논리 레벨은 같은 H레벨로 유지되므로, 데이터 신호 S1, S2, ..., Sn의 출력 극성도 동일하다.
- <90> 극성 기입 지시 신호 PS의 논리 레벨은 2수평 주사 기간마다 반전되므로, 3행째의 주사선(112)에 공급되는 주사 신호 Ys3이 H레벨로 되는 1 수평 주사 기간(도면에서 (3)으로 표시되는 기간)에 L레벨로 천이된다. 따라서, (3)으로 표시되는 기간에 대하여 착안하면, 당해 기간에 앞서, 2행1열, 2행2열, ..., 2행n열의 화소에 대응하는 계조 데이터 Data가 순서대로 공급되고, 주사 신호 Ys2가 H레벨로 되는 기간과 마찬가지로 동작이 실행되지만, 극성 기입 지시 신호 PS의 논리 레벨은 L이므로, 그 결과, 데이터 신호 S1, S2, ..., Sn으로서는, 주사 신호 Ys1, Ys2가 H레벨로 되는 기간과는 역극성 쪽의 아날로그 신호로 변환된 것이 출력된다.
- <91> 이하, 마찬가지로 동작이 주사 신호 Ys4, Ys5, ..., Ysm이 H레벨로 될 때마다 반복해서 실행되게 된다. 즉, i행째의 주사선(112)에 공급되는 주사 신호 Ysi가 H레벨로 되는 1 수평 주사 기간에 앞서, i행1열, i행2열, ..., i행n열의 화소에 대응하는 계조 데이터 Data가 순서대로 공급되고, 1열째, 2열째, ..., n열째에 대응하는 제 1 래치 회로(154)에 각각 래치되며, 이 후, 래치 펄스 LP의 출력에 의해, 대응하는 열의 제 2 래치 회로(158)로 일제히 래치되어, 각각 대응하는 열의 D/A 변환기(160)에 의해, 극성 기입 지시 신호 PS의 논리 레벨에 대응하는 극성 쪽의 아날로그 신호로 변환되는 데이터 신호 S1, S2, ..., Sn으로서 출력된다.
- <92> 이 때, 데이터 신호 S1, S2, ..., Sn의 전위는 기수번째의 주사선군(115)에 속하는 주사선(112)에 대응하는 기간에는, 극성 기입 지시 신호 PS가 H레벨로 되므로, 정극성 기입에 대응한 것으로 되는 한편, 우수번째의 주사선군(115)에 속하는 주사선(112)에 대응하는 기간에는, 극성 기입 지시 신호 PS가 L레벨로 되므로, 부극성 기입에 대응한 것으로 된다. 즉, 각각의 주사선군(115a, 115b, ...)에 속하는 주사선(112)끼리는, 동일한 기입 극성에 대응하여, 극성 반전되지 않는다.
- <93> 또, 다음 수직 주사 기간에는, 마찬가지로 동작이 실행되지만, 극성 기입 지시 신호 PS는 동일한 수평 주사 기간에 대하여 본 경우, 1수직 주사 기간마다 반전하므로, 데이터 신호 S1, S2, ..., Sn의 전위는 기수번째의 주사선군(115)에 속하는 주사선(112)에 대응하는 기간에는, 부극성 기입에 대응한 것으로 되는 한편, 우수번째의 주사선군(115)에 속하는 주사선(112)에 대응하는 기간에는, 정극성 기입에 대응하는 것으로 된다.
- <94> 상술한 동작의 결과, 용량선 구동 회로(171)는 주사선(112)이 H레벨(TFT(116)의 온 전위)인 경우에 데이터선(114)의 전위가 정극성 기입에 대응하는 것이었다면, 주사선(112)이 L레벨(TFT(116)의 오프 전위)로 천이된 후에, 축적 용량(119)에서의 다른쪽의 축적 용량 전극의 전위를 하이 레벨 쪽으로 시프트시키는 한편, 데이터선(114)의 전위가 부극성 기입에 대응하는 것이었다면, 주사선(112)이 L레벨로 천이된 후에, 축적 용량(119)에서의 다른쪽의 축적 용량 전극의 전위를 로우 레벨 쪽으로 시프트시킨다.
- <95> <1-4 : 축적 용량 및 액정 용량에 있어서의 동작
- <96> 계속해서, 상술한 바와 같은 Y쪽 및 X쪽의 동작이 행해진 경우에, 축적 용량 및 액정 용량에 있어서의 동작에 대하여 설명한다. 도 7(a), 도 7(b) 및 도 7(c)의 각각은 이들 용량에 있어서의 전하의 축적 동작을 설명하기 위한 도면이다.
- <97> 여기서, 설명의 편의상, i행 j열에 위치하는 화소(120)에서, 정극성 기입을 행하는 경우를 예로 들어 간략적으로 설명한다. 또, 로우 레벨 쪽의 용량 전위 VMOSL과, 대향 전극(108)의 전위 LCcom은, 후술하는 바와 같이, 실제로는 다르지만, 여기서는 설명을 간략화하기 위해, 서로 같은 것으로서 취급한다.
- <98> 우선, 주사 신호 Ysi가 H레벨(온 전위)로 되면, 당해 화소의 TFT(116)가 온 상태로 되기 때문에, 도 7(a)에 나타내는 바와 같이, 당해 화소의 축적 용량 C<sub>stg</sub> 및 액정 용량 C<sub>LC</sub>에는, 데이터선 Sj의 전위에 따른 전하가 축적된다. 이 때, 축적 용량 C<sub>stg</sub> 및 액정 용량 C<sub>LC</sub>로부터 충전된 기록 전압을 V<sub>0</sub>로 한다.
- <99> 다음에, 신호 Ysi가 L레벨(오프 전위)로 된 후, 용량 제어 신호 CSL이 H레벨로 되면, 당해 화소의 TFT(116)가 오프 상태로 됨과 동시에, 정극성 기입에서는, i행째의 용량선(113)에 공급되는 용량 스위칭 신호 VMOSi의 전위는, 상술한 바와 같이, 로우 레벨 쪽의 용량 전위 VMOSL로부터 하이 레벨 쪽의 용량 전위 VMOSH로 천이된다. 이 때문에, 도 7(b)에 나타내는 바와 같이, 축적 용량 C<sub>stg</sub>에서의 충전 전압이 그 천이 분인 전압 V1만큼 상승한다. 여기서, V1={VMOSH-VMOSL}이다.

- <100> 단, 축적 용량  $C_{stg}$ 의 일단은 화소 전극(118)에 접속되어 있으므로, 도 7(c)에 나타내는 바와 같이, 전압이 상승된 축적 용량  $C_{stg}$ 로부터 액정 용량  $C_{LC}$ 로 전하가 수수된다. 그리고, 양 용량에 있어서의 전위차가 없다면, 전하의 교환이 종료되기 때문에, 양 용량에 있어서의 충전 전압은 최종적으로 전압  $V_2$ 가 된다. 이 전압  $V_2$ 는 TFT(116)의 오프 시에 있어서의 대부분의 기간에서 액정 용량  $C_{LC}$ 에 인가되기를 계속하는 것으로 되므로, 액정 용량  $C_{LC}$ 에는, 실효적으로, TFT(116)의 온 상태 시로부터 전압  $V$ 가 인가된 것으로 간주할 수 있다.
- <101> 여기서, 전압  $V_2$ 는 축적 용량  $C_{stg}$  및 액정 용량  $C_{LC}$ 을 이용하면, 다음 식 (1)과 같이 나타낼 수 있다.
- <102> 
$$V_2 = V_0 + V_1 \cdot C_{stg} / (C_{stg} + C_{LC}) \dots \dots (1)$$
- <103> 그런데, 축적 용량  $C_{stg}$ 가 액정 용량  $C_{LC}$ 보다도 충분히 큰 것이면, 식 (1)은 다음 식(2)와 같이 근사된다.
- <104> 
$$V_2 = V_0 + V_1 \dots \dots (2)$$
- <105> 즉, 액정 용량  $C_{LC}$ 에 최종적으로 인가되는 전압  $V_2$ 는 초기 기록 전압  $V_0$ 로부터, 용량 스윙 신호 VMOSi의 상승분  $V_1$ 만큼 하이 레벨 쪽으로 시프트한 것으로 간략화된다.
- <106> 또, 여기서, 도 7(b) 및 도 7(c)의 동작을 간략화하기 위해 개별적으로 설명했지만, 실제로는, 양자의 동작은 동시 병행적으로 행해진다. 또한, 여기서, 정극성 기입을 행하는 경우에 대하여 설명했지만, 부극성 기입의 경우에, 축적 용량  $C_{stg}$ 이 액정 용량  $C_{LC}$ 보다 충분히 큰 것이면, 액정 용량  $C_{LC}$ 에 최종적으로 인가되는 전압  $V_2$ 는 초기 기록 전압  $V_0$ 로부터 용량 스윙 신호 VMOSi의 천이분  $V$ 만큼, 로우 레벨 쪽으로 시프트하는 것으로 된다.
- <107> 그런데, i행 j열에 위치하는 화소(120)에서, 실제로 정극성 기입을 행하는 경우, 상술한 바와 같이, 당해 화소에 있어서의 TFT(116)의 온 시에, i행째의 용량선(113)에 인가되는 용량 스윙 신호 VMOSi의 전위, 즉, 당해 화소에 있어서의 축적 용량  $C_{stg}$ (119)의 다른쪽의 축적 용량 전극의 전위는, 로우 레벨 쪽의 용량 전위 VMOSL이며, 또한, 액정 용량  $C_{LC}$ 의 타단인 대향 전극(108)의 전위는 일정한 LCcom이다(도 8(a) 참조). 즉, 축적 용량  $C_{stg}$ 에서의 충전 전압의 기준 전위와, 액정 용량  $C_{LC}$ 에서의 충전 전압의 기준 전위는 서로 다르다.
- <108> 그러나, 도 8(b)에 나타내는 바와 같이, i행 j열의 화소(120)에 있어서의 화소 전극(118)의 전위  $P_{ix}(i, j)$ 는 첫 째로, TFT(116)의 온 상태 시에, 일단, j열째의 데이터선(114)에 공급되는 데이터 신호  $S_j$ 의 전위로 되고, 둘째로, TFT(116)의 오프 후 CSLi가 H레벨일 때, 정극성 기입이면, 용량 스윙 신호 VMOSi가 로우 레벨 쪽의 용량 전위 VMOSL로부터 하이 레벨 쪽의 용량 전위 VMOSH로 천이됨으로써, 하이 레벨 쪽으로 시프트하는 한편, 부극성 기입이면, 용량 스윙 신호 VMOSi가 하이 레벨 쪽의 용량 전위 VMOSH로부터 로우 레벨 쪽의 용량 전위 VMOSL로 천이됨으로써, 로우 레벨 쪽으로 시프트하는 점, 및 그 시프트량이 데이터 신호  $S_j$ 의 기입 전위와, 축적 용량  $C_{stg}$  및 액정 용량  $C_{LC}$ 의 비에 따른 것으로 되는 점에 대해서는, 도 7(a), 도 7(b) 및 도 7(c)에서의 설명과 전혀 다른 곳은 없다.
- <109> 또, 도 8(b)는 i행 j열의 화소(120)에 있어서의 화소 전극(118)의 전위  $P_{ix}(i, j)$ 가, TFT(116)의 온 상태 시에, 정극성 기입에 있어서의 백 레벨에 대응하는 전위  $V_{wt}(+)$ 인 경우에, TFT(116)가 오프 상태로 된 직후에, 그 전위  $V_{wt}(+)$ 와, 축적 용량  $C_{stg}$  및 액정 용량  $C_{LC}$ 의 비에 따른 분량  $\Delta V_{wt}$ 만큼, 하이 레벨 쪽으로 시프트하는 점과, 화소 전극(118)의 전위  $P_{ix}(i, j)$ 가, TFT(116)의 온 상태 시에, 정극성 기입에 있어서의 흑 레벨에 대응하는 전위  $V_{bk}(+)$ 인 경우에, TFT(116)가 오프 상태로 된 직후에, 그 전위  $V_{bk}(+)$ 와, 축적 용량  $C_{stg}$  및 액정 용량  $C_{LC}$ 의 비에 따른 분량  $\Delta V_{bk}$ 만큼, 하이 레벨 쪽으로 시프트하는 점과, 화소 전극(118)의 전위  $P_{ix}(i, j)$ 가 TFT(116)의 온 상태 시에, 부극성 기입에 있어서의 백 레벨에 대응하는 전위  $V_{wt}(-)$ 인 경우에, TFT(116)가 오프 상태로 된 직후에, 그 전위  $V_{wt}(-)$ 와, 축적 용량  $C_{stg}$  및 액정 용량  $C_{LC}$ 의 비에 따른 분량  $\Delta V_{wt}$ 만큼, 로우 레벨 쪽으로 시프트하는 점과, 화소 전극(118)의 전위  $P_{ix}(i, j)$ 가, TFT(116)의 온 상태 시에, 부극성 기입에 있어서의 흑 레벨에 대응하는 전위  $V_{bk}(-)$ 인 경우에, TFT(116)가 오프 상태로 된 직후에, 그 전위  $V_{bk}(-)$ 와, 축적 용량  $C_{stg}$  및 액정 용량  $C_{LC}$ 의 비에 따른 분량  $\Delta V_{bk}$ 만큼, 로우 레벨 쪽으로 시프트하는 점의 총 4점을 나타내고 있다.

- <110> 본 실시예에 의하면, 화소 전극(118)에 데이터선(114)으로부터 공급되는 데이터 신호 S1, S2, ..., Sn의 전위를, 용량 스위칭 신호 VMOS의 시프트 양에 따라 상승(또는 하강)시켜, 데이터선(114)의 구동을 저전압으로 실행하는 것에 더하여, 데이터선(114)에 전위를 공급할 때에, 주사선군(115a, 115b, ...)에 속하는 인접하는 복수의 주사선에 대하여 기입 극성을 동일로 하여, 변화시키지 않는다. 즉, 데이터선(114)의 기입 극성은 주사선군(115a, 115b, ...)의 각각에 속하는 인접한 주사선(112)에 대응하여, 2수평 주사 기간과 같아진다. 따라서, 1 수평 주사 기간마다 반전 구동하는 경우에 비해, 데이터선을 반전 구동하는 주파수를 대략 절반으로 저하시켜, 한층 더 저소비 전력화를 도모하는 것이 가능해진다.
- <111> 또한, 데이터선(114)으로의 전위의 기입 극성을, 인접하는 주사선군(115a, 115b, ...)끼리에 대하여 반대쪽으로 한다. 따라서, 액정 표시 장치(100)의 불균일성에 의해 화소 전극의 전위에 데이터선마다의 편차가 발생하는 경우에도, 화소 전극(118)의 전위가 주사선군(115a, 115b, ...)마다 역극성으로 되는 것에 의해, 전위의 편차에 의한 표시 휘도의 변화를 부정한다. 그 결과, 액정 표시 장치(100), 데이터선에 대응하여 세로줄 무늬의 노이즈가 표시되게 된다는 사태를 감소시킬 수 있다.
- <112> <2 : 실시예 2>
- <113> 상술한 실시예 1에서는, 데이터선(114)의 기입 극성은 주사선군(115a, 115b, ...)의 각각에 속하는 인접한 주사선(112)에 대응하여, 2수평 주사 기간과 같아진다. 즉, 1행째 및 2행째의 용량선 구동 회로(171)는 용량 스위칭 신호 VMOS1 및 VMOS2는 같은 전위 쪽으로 시프트된다. 또한, 용량 스위칭 신호 VMOS1 및 VMOS2를 동일한 타이밍에서 시프트한다. 이것을 이용하여, 회로 면적을 개선한 실시예 2에 대하여 설명한다.
- <114> 도 9는 본 발명의 실시예 2에 따른 액정 표시 장치(200)의 전기적인 구성을 나타내는 블록도이다.
- <115> 실시예 2에서는, 축적 용량의 다른쪽의 축적 용량 전극을 구성하는 각각의 주사선군(115a, 115b, ...)에 대하여, 한 개의 용량선 구동 회로(171)를 구비하고 있다. 즉, 한 개의 용량선 구동 회로(171)가 주사선군(115a)에 속하는 복수의 용량선(113)을 구동하는 점이 실시예 1과 다르다. 이 실시예 2에 따른 액정 표시 장치의 다른 구성에 있어서는, 도 1 내지 도 3에 나타내는 실시예 1과 마찬가지로, 설명을 생략한다.
- <116> 이 도면에 나타내는 바와 같이, 실시예 2에서는, 주사선군(115a, 115b, ...)에 속하는 인접한 용량선(113)은, 주사선군(115a, 115b, ...)의 각각에 속하는 인접한 주사선(112)에 대응하고 있다. 용량선 구동 회로(171)가 용량 스위칭 신호 VMOS1 및 VMOS2를 동일한 타이밍에서 시프트하기 때문에, 주사선군(115a, 115b, ...)마다 한 개의 용량선 구동 회로(171)를 겸용하여, 용량선 구동 회로(171)의 수를 반감시키고 있다. 이것에 의해, 용량선 구동 회로(171)의 면적을 감소시켜, 회로 전체의 면적 및 소비 전력을 저감하는 것이 가능해진다.
- <117> <3 : 실시예 3>
- <118> 상술한 실시예 1에서는, 주사선이 순차적으로 온 전위로 되는 타이밍에서, 데이터선을 기입 극성에 대응한 전위로 하는 한편, 축적 용량에 있어서의 타단의 전위의 시프트를, 하나의 주사선군에 속하는 주사선끼리에 대하여 동시에 실행한다. 이 때문에, 데이터선이 소정 전위로 되고 나서부터 축적 용량에서의 다른쪽의 축적 용량 전극의 전위의 시프트가 시작하기까지의 시간은, 하나의 주사선군에 속하는 주사선끼리에서 서로 다르다. 이 시간의 차이 때문에, 전위의 시프트 결과의 전극 전압이 주사선마다 다를 우려를 해소한 실시예 3에 대하여 설명한다.
- <119> 도 10은 본 발명의 실시예 3에 따른 액정 표시 장치의 전기적인 구성을 나타내는 블록도이다.
- <120> 도 10에 나타내는 바와 같이, 행마다 마련된 용량선 구동 회로(171) 중 기수행째에 대응하는 용량선 구동 회로(171)에는, 용량 제어 신호 CSLo가 공급되고, 우수행째에 대응하는 용량선 구동 회로(171)에는, 용량 제어 신호 CSL이 공급되어 있다. 여기서, 도 11에 나타내는 바와 같이, 용량 제어 신호 CSL은 실시예 1과 동일 내용의 신호이며, 용량 제어 신호 CSLo는 용량 제어 신호 CSL에 대하여 1 수평 주사 기간 진행된 파형의 신호이다.
- <121> 또, 실시예 3에 따른 액정 표시 장치의 다른 구성에 대해서는, 도 1 내지 도 3에 나타내는 실시예 1과 마찬가지로, 설명을 생략한다.
- <122> 도 11은 실시예 3에 따른 액정 표시 장치에 있어서의 Y쪽의 동작을 설명하기 위한 타이밍차트이다.
- <123> 여기서, 최초의 1수직 주사 기간(1F)에서, 주사 신호 Ys1이 H레벨로 되었을 때, 극성 제어 신호 POL은 H레벨이며, 1행째에 대응하는 용량선 구동 회로(171)의 래치(172)는 이 논리 레벨을 유지한다. 주사 신호 Ys1이 하강하여, 1행째에 위치하는 화소(120)의 TFT(116)가 오프 상태로 된 후, 용량 제어 신호 CSLo가 H로 되면, 유지된

극성 제어 신호 POL의 레벨은 신호 Cs1로서 래치(173)로부터 출력된다.

- <124> 다음에, 주사 신호 Ys2가 H레벨로 되었을 때에, 극성 기입 지시 신호 PS는 H레벨을 유지한다. 이 때, 극성 제어 신호 POL은 L레벨로 천이되고, 2행째에 대응하는 용량선 구동 회로(171)의 래치(172)는 이 논리 레벨을 유지한다. 주사 신호 Ys2가 하강하여, 2행째에 위치하는 화소(120)의 TFT(116)가 오프 상태로 된 후, 용량 제어 신호 CSL이 H로 되면, 유지된 극성 제어 신호 POL의 레벨은 신호 Cs2로서 래치(173)로부터 출력된다.
- <125> 여기서, 용량 제어 신호 CSL의 H레벨 펄스는 2수평 주사 기간(2H)에 한 번 공급되고 그 타이밍은 주사 신호 Ys1이 하강하고 난 직후이다. 또한, 용량 제어 신호 CSL의 H레벨 펄스도 2수평 주사 기간(2H)에 한 번 공급되지만, 그 타이밍은 주사 신호 Ys2가 하강하고 난 직후이다.
- <126> <4 : 액정 표시 장치의 정라>
- <127> 이와 같이, 본 실시예에서는, 주사선이 순차적으로 온 전위로 되는 타이밍에서, 데이터선을 기입 극성에 대응한 전위로 하고, 축적 용량에 있어서의 타단의 전위의 시프트를, 각각, 대응하는 주사선이 오프 전위로 된 직후에 실행한다. 이 때문에, 데이터선이 소정 전위로 되고 나서 축적 용량으로부터의 다른쪽의 축적 용량 전극의 전위의 시프트가 시작되기까지의 시간은 모든 주사선에서 같게 된다. 이 때문에, 전위의 시프트 결과의 전압이 주사선마다 다른 것에 의한 화소 전극의 전압의 불균형을 감소시킬 수 있다.
- <128> 또, 주사선(112)은 인접하는 두 개의 주사선(112)마다 주사선군(115(115a, 115b))을 구성한다고 설명했지만, 본 발명은 이것에 한하지 않는다. 주사선군은, 예컨대, 인접하는 세 개 또는 그것보다 많은 주사선으로 이루어진다고 해도 좋다.
- <129> 또한, 본 발명의 구동 회로로서는, 상술한 회로에 한하지 않고, 여러 가지의 구성을 채용할 수 있다. 예컨대, 별도 실시예의 용량선 구동 회로로서, 도 12에 나타내는 바와 같이, 주사 신호 Ysi 또는 용량 제어 신호 CSL의 논리 레벨이 H레벨일 때 주사 신호 Ysi의 논리 레벨을 유지하는 래치(472)와, 주사 신호 Ysi의 논리 레벨이 H레벨일 때의 극성 제어 신호 POL의 논리 레벨을 유지하는 래치(473)와, 래치(472)에 의해 유지된 레벨을, 래치(473)에 의해 유지된 레벨에 따라 반전하여, 선택 제어 신호 Cs로서 출력하는 반전 회로(474)와, 선택 제어 신호 Cs의 레벨에 따라 입력단 A의 전위 또는 입력단 B의 전위 중 어느 하나를 선택하고, 용량 스위칭 신호 VMOS로서 용량선(113)에 공급하는 선택기(475)를 구비하는 구성이라도 좋다.
- <130> 또한, 상술한 실시예 1에서는, 용량선 구동 회로(171)에 있어서의 입력단 A, B에 입력되는 전위는 기수행과 우수행에서 서로 교체되는 것으로 하여 설명했지만, 본 발명은 이것에 한하지 않고, 예컨대, 2행과 같은 주사선군의 단위로 교체되는 것으로 하여도 좋다. 이 경우, 극성 제어 신호 POL을 2수평 주사 기간마다 반전시키지 않고, 입력단 A, B에 입력되는 전위의 교체에 의해서만, 데이터선의 반전을 2수평 주사 기간마다 실행할 수 있다. 또 한편, 입력단 A, B에 입력되는 전위를, 기수행과 우수행에서 서로 교체하는 구성에서는, 표시하는 화상의 정밀도에 따라, 데이터선의 반전을 1 수평 주사 기간마다 실행하는 구동 회로와의 호환성을 유지하기 쉽다.
- <131> 즉, 입력단 A, B에 입력되는 전위를, 기수행과 우수행에서 서로 교체하는 구성에 의하면, 용량 제어 신호 CSL의 H레벨 펄스를, 1 수평 주사 기간마다 1회 공급하고, 극성 제어 신호 POL 및 극성 기입 지시 신호 PS를 1수직 주사 기간마다 반전하는 신호로 하는 것만으로, 데이터선의 반전을 1 수평 주사 기간마다 실행하는 구동으로 할 수 있다. 이에 따라, 액정 표시 장치의 제조의 불균일성 등으로부터 화소 전극의 전위에 발생한 데이터선마다의 편차를 무시할 수 없는 경우에는, 편차에 의한 휘도 변화를 인접하는 한 개의 주사선마다 제거하여 저감할 수 있는 1 수평 주사 기간마다의 반전 구동으로 전환할 수 있다.
- <132> 또, 상술한 실시예 1~3에 있어서는, 4비트의 계조 데이터 Data을 이용하여 16계조 표시를 하는 것으로 했지만, 본 발명은 이것에 한정되는 것은 아니다. 예컨대, 비트수를 많게 하여, 보다 다계조로 하여도 좋고, R(적색), G(녹색), B(청색)의 3 화소로 1도트를 구성함으로써, 컬러 표시를 한다고 해도 좋다. 또한, 실시예에 따라서는, 액정 용량의 전압 무인가 상태에서 최대 투과율로 되는 노멀리 화이트 모드로서 설명했지만, 동 상태에서 최소 투과율로 되는 노멀리 블랙 모드로 하여도 좋다.
- <133> 또한, 실시예에서, 소자 기판(101)으로 유리 기판을 이용했지만, SOI(Silicon On Insulator)의 기술을 적용하여, 사파이어나, 석영, 유리 등의 절연성 기판에 실리콘 단결정막을 형성하고, 여기에 각종 소자를 조립한 소자 기판(101)으로 하여도 좋다. 또한, 소자 기판(101)으로서, 실리콘 기판 등을 이용하고, 또한 여기에 각종 소자를 형성하여도 좋다. 이러한 경우에는, 스위칭 소자로서, 고속인 전계 효과형 트랜지스터를 이용할 수 있으므로, TFT보다 고속 동작이 용이하게 된다. 단, 소자 기판(101)이 투명성을 갖지 않는 경우, 화소 전극(118)을 알루미늄으로 형성하거나, 별도의 반사층을 형성하거나 하는 등하여, 반사형으로서 이용할 필요가

있다. 또한, 실시예에 따라서는, 데이터선(114)과 화소 전극(118) 사이에 개재되는 스위칭 소자로서, TFT와 같은 3단자형 소자를 이용했지만, TFD(Thin Film Diode : 박막 다이오드)와 같은 2 단자형 소자를 이용하여도 좋다.

<134> 또한, 상술한 실시예에서는, 액정으로서 TN형을 이용했지만, BTN(Bi-stable Twisted Nematic)형·강유전형 등의 메모리성을 갖는 쌍안정형이나, 고분자 분산형, 그 위에, 분자의 장축 방향과 단축 방향에서 가시광의 흡수에 이방성을 갖는 염료(게스트)를 일정한 분자 배열의 액정(호스트)에 용해하여, 염료 분자를 액정 분자와 평행하게 배열시킨 GH(게스트 호스트)형 등의 액정을 이용하여도 좋다. 또한, 전압 무인가 시에는 액정 분자가 양 기관에 대하여 수직 방향으로 배열되는 한편, 전압 인가 시에는 액정 분자가 양 기관에 대하여 수평 방향으로 배열된다고 하는 수직 배향(호메오토ropic 배향)의 구성으로 하여도 좋고, 전압 무인가 시에는 액정 분자가 양 기관에 대하여 수평 방향으로 배열되는 한편, 전압 인가 시에는 액정 분자가 양 기관에 대하여 수직 방향으로 배열된다고 하는 평행(수평) 배향(호모지니어스 배향)의 구성으로 하여도 좋다. 이와 같이, 본 발명에서는, 액정이나 배향 방식으로서, 여러 가지의 것에 적용하는 것이 가능하다.

<135> <5 : 전자기기>

<136> 다음에, 상술한 실시예에 따른 액정 표시 장치(100)를 적용한 전자기기에 대하여 설명한다.

<137> 도 13에 액정 표시 장치(100)를 적용한 휴대 전화기의 구성을 나타낸다. 휴대 전화기(3000)는 복수의 조작 버튼(3001), 스크롤 버튼(3002) 및 표시 유닛으로서의 액정 표시 장치(100)를 구비한다. 스크롤 버튼(3002)을 조작함으로써, 액정 표시 장치(100)에 표시되는 화면이 스크롤된다.

<138> 또, 전자기기로는, 도 13을 참조하여 설명한 외에도, 프로젝터나, 퍼스널 컴퓨터, 액정 텔레비전, 뷰파인더형·모니터 직시형 비디오 테이프 레코더, 카 네비게이션 장치, 호출기, 전자 수첩, 전자 계산기, 워드 프로세서, 워크 스테이션, 화상 전화, POS 단말, 디지털 스틸 카메라, 터치 패널을 구비한 기기 등등을 들 수 있다. 그리고, 이들 각종 전자기기에 대하여, 실시예나 응용·변형예에 따른 액정 표시 장치를 적용 가능한 것은 물론이다.

**발명의 효과**

<139> 본 발명에 의하면, 저소비 전력화를 더욱 도모한 액정 표시 장치의 구동 회로, 액정 표시 장치, 구동 방법 및 전자기기를 제공할 수 있다.

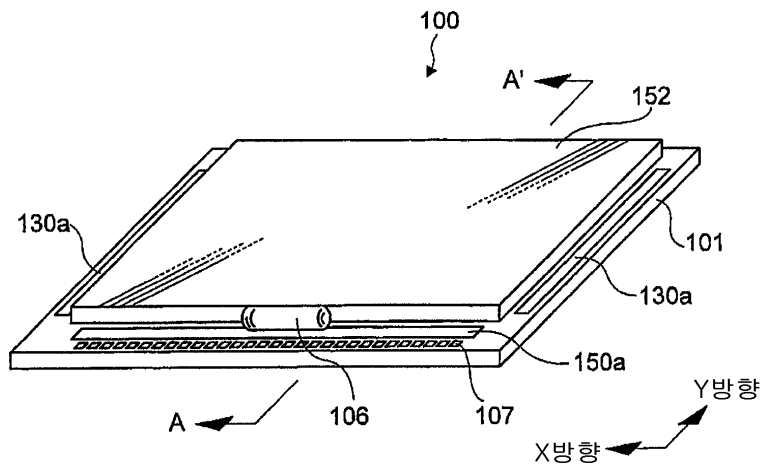
**도면의 간단한 설명**

- <1> 도 1은 본 발명의 실시예 1에 따른 액정 표시 장치의 외관 구성을 나타내는 사시도,
- <2> 도 2는 도 1에 있어서의 A-A'선 단면도,
- <3> 도 3은 동 액정 표시 장치의 전기적인 구성을 나타내는 블럭도,
- <4> 도 4는 동 액정 표시 장치의 용량선 구동 회로의 전기적인 구성을 나타내는 회로도,
- <5> 도 5는 동 액정 표시 장치에 있어서의 Y쪽의 동작을 설명하기 위한 타이밍차트,
- <6> 도 6은 동 액정 표시 장치에 있어서의 X쪽의 동작을 설명하기 위한 타이밍차트,
- <7> 도 7(a), (b), (c)는 각각 동 액정 표시 장치에 있어서의 화소의 기입 동작을 설명하기 위한 도면,
- <8> 도 8(a)는 동 액정 표시 장치에 있어서의 주사 신호와 용량 스윙 신호의 전압 파형을 나타내는 도면이고, 도 8(b)는 동 액정 표시 장치에 있어서 화소 전극에 인가되는 전압 파형을 나타내는 도면,
- <9> 도 9는 본 발명의 실시예 2에 따른 액정 표시 장치의 전기적인 구성을 나타내는 블럭도,
- <10> 도 10은 본 발명의 실시예 3에 따른 액정 표시 장치의 전기적인 구성을 나타내는 블럭도,
- <11> 도 11은 동 액정 표시 장치에 있어서의 Y쪽의 동작을 설명하기 위한 타이밍차트,
- <12> 도 12는 동 액정 표시 장치의 용량선 구동 회로의 변형예를 나타내는 회로도,
- <13> 도 13은 실시예에 따른 액정 표시 장치를 적용한 전자기기의 일례인 휴대 전화기의 구성을 나타내는 사시도이다.

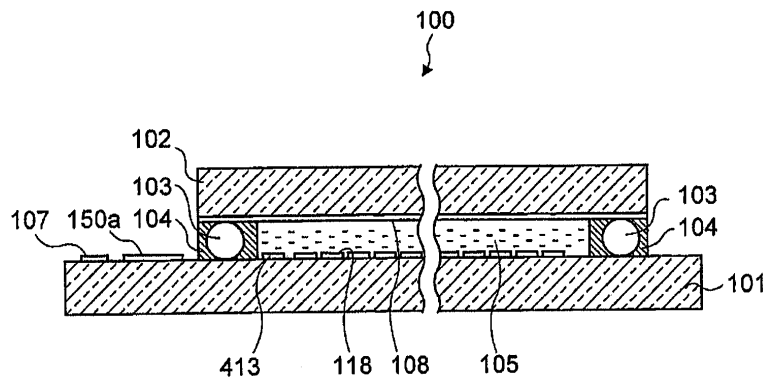
- <14> 도면의 주요 부분에 대한 부호의 설명
- <15> 100 : 액정 표시 장치    105 : 액정
- <16> 108 : 대향 전극    112 : 주사선
- <17> 113 : 용량선    114 : 데이터선
- <18> 115a, 115b : 주사선군    116 : TFT(스위칭 소자)
- <19> 118 : 화소 전극    119 : 축적 용량
- <20> 130 : 시프트 레지스터(주사선 구동 회로)
- <21> 150 : 시프트 레지스터
- <22> 152, 156 : 샘플링 스위치    154, 158 : 래치 회로
- <23> 160 : D/A 변환기
- <24> 171 : 용량선 구동 회로(축적 용량 구동 회로)
- <25> 3000 : 휴대 전화기

**도면**

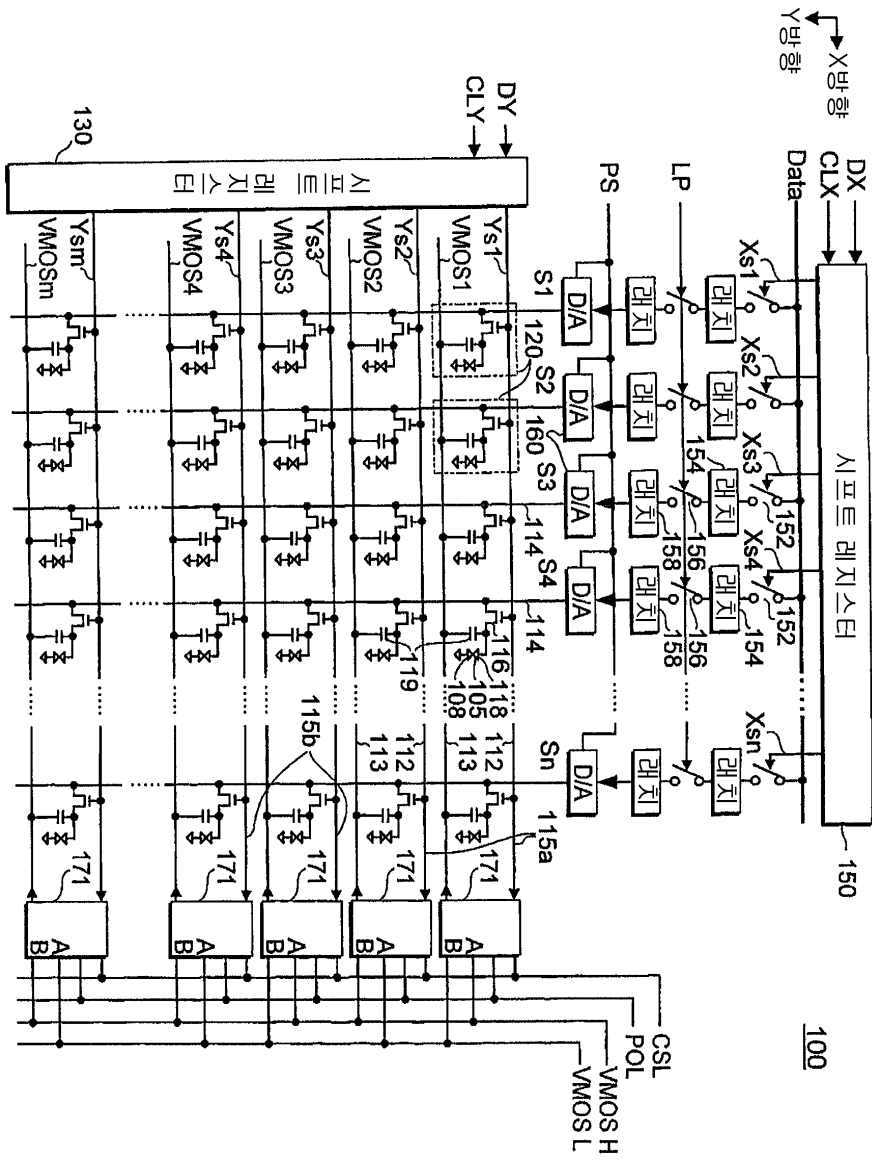
**도면1**



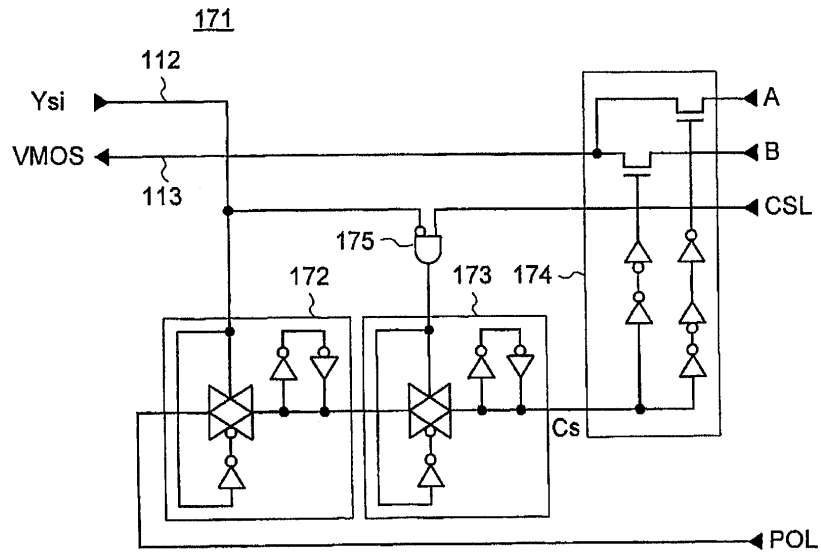
**도면2**



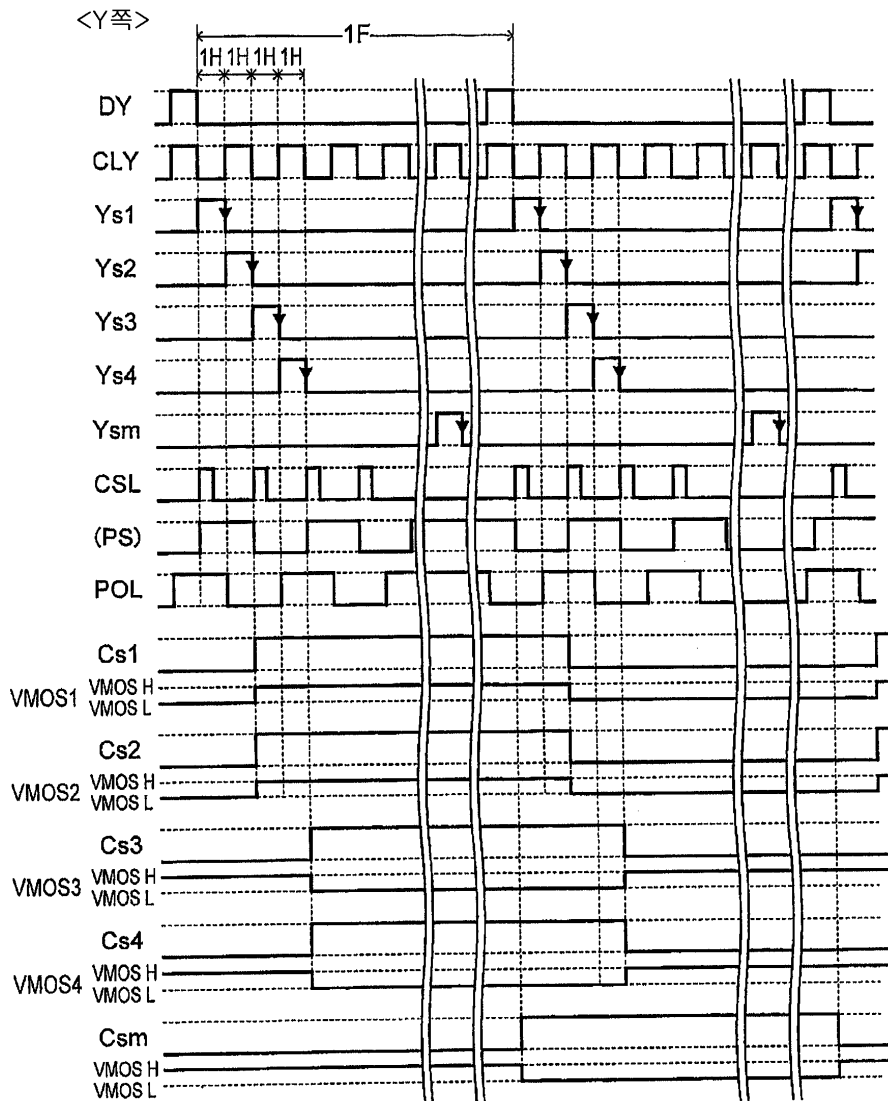
도면3



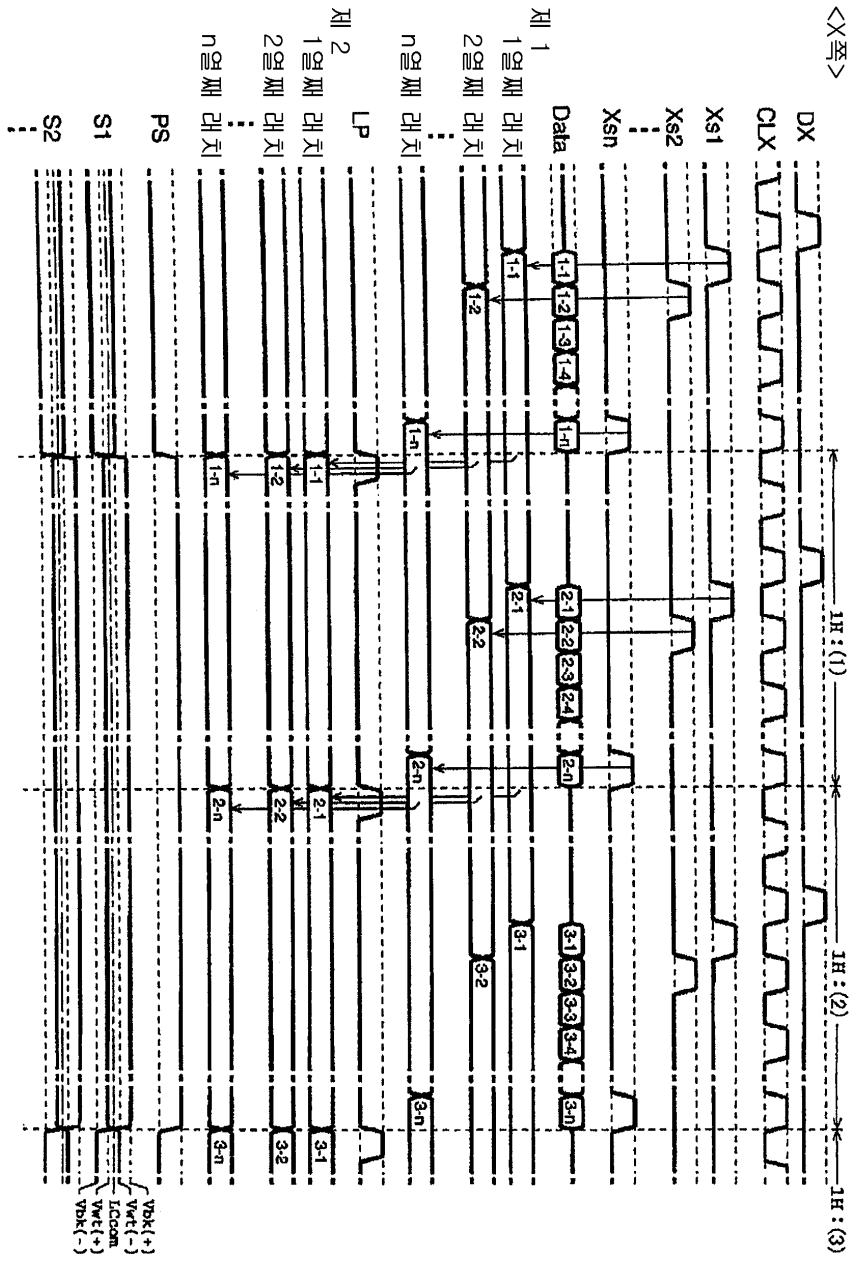
도면4



도면5

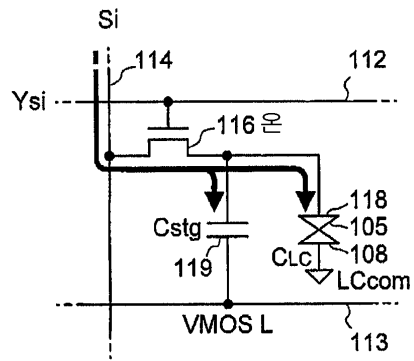


도면6

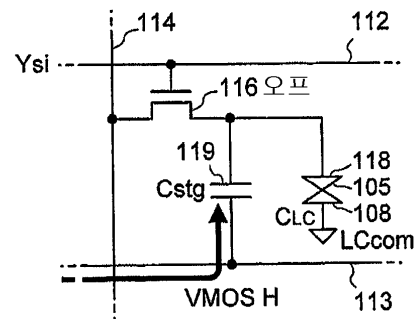


도면7

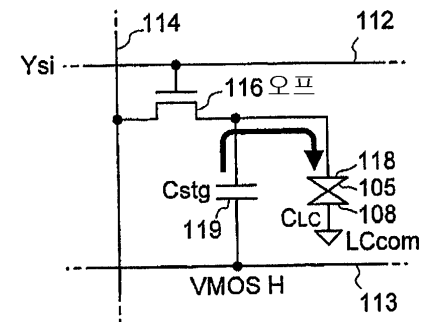
(a)



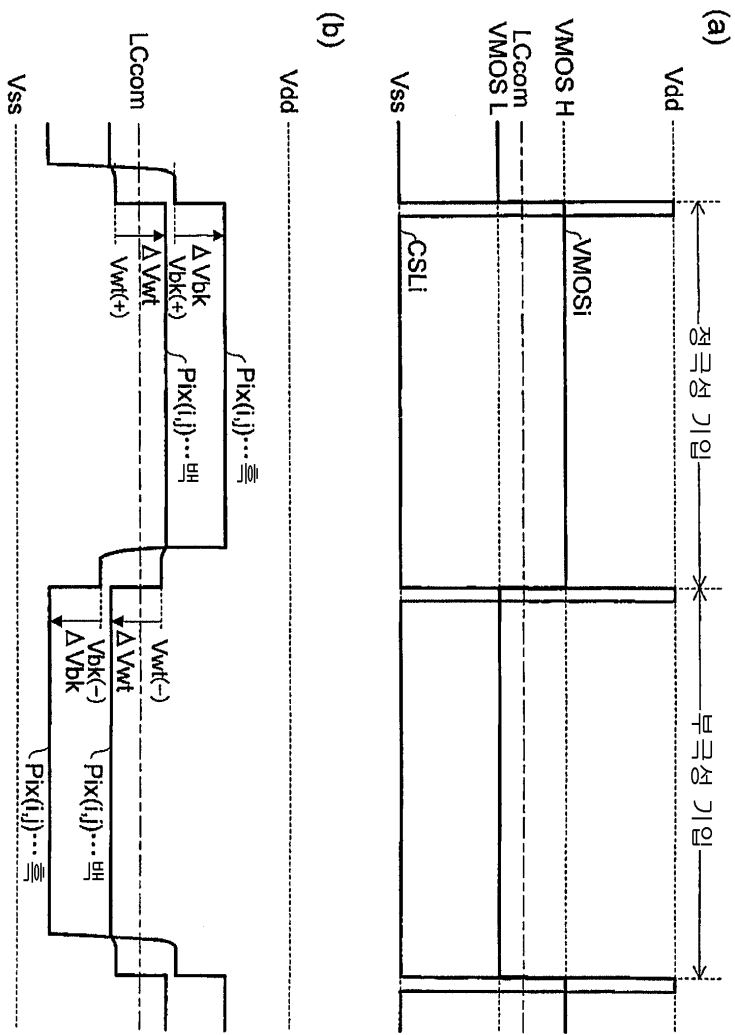
(b)



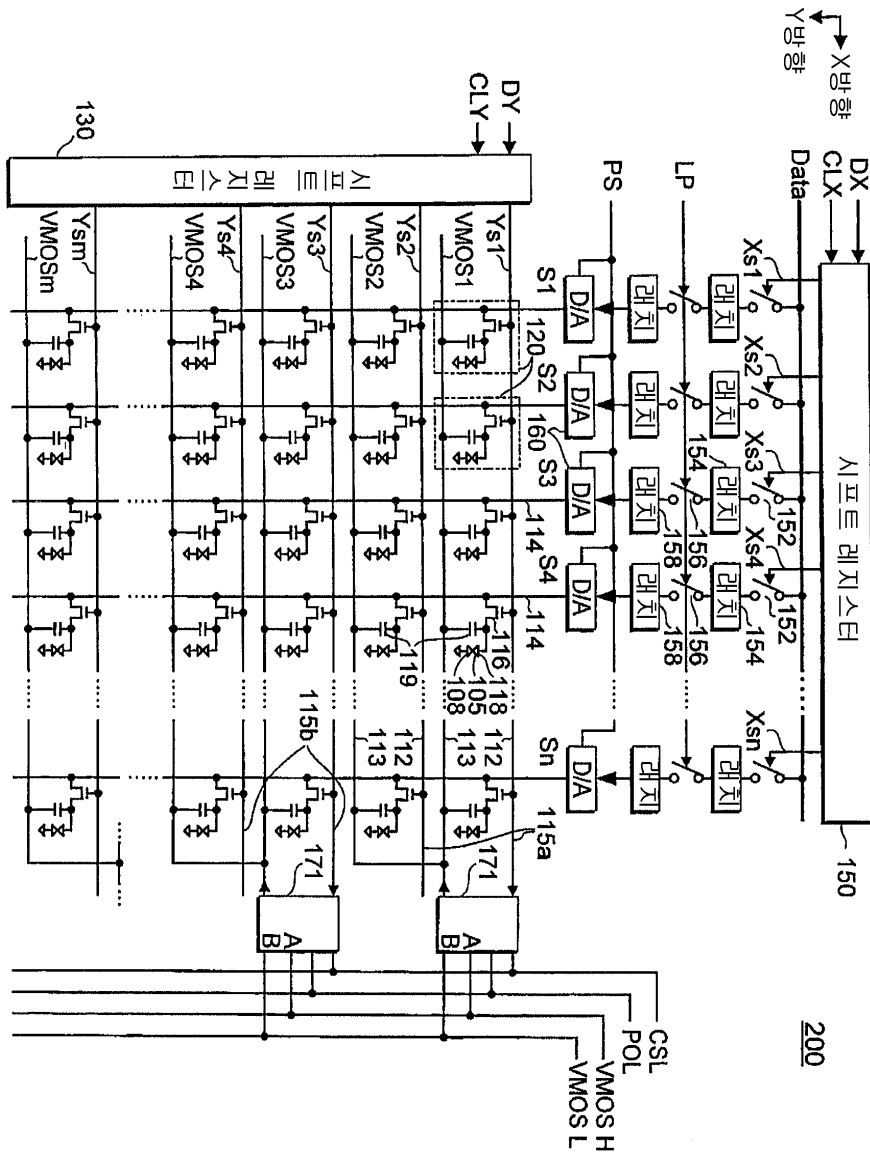
(c)



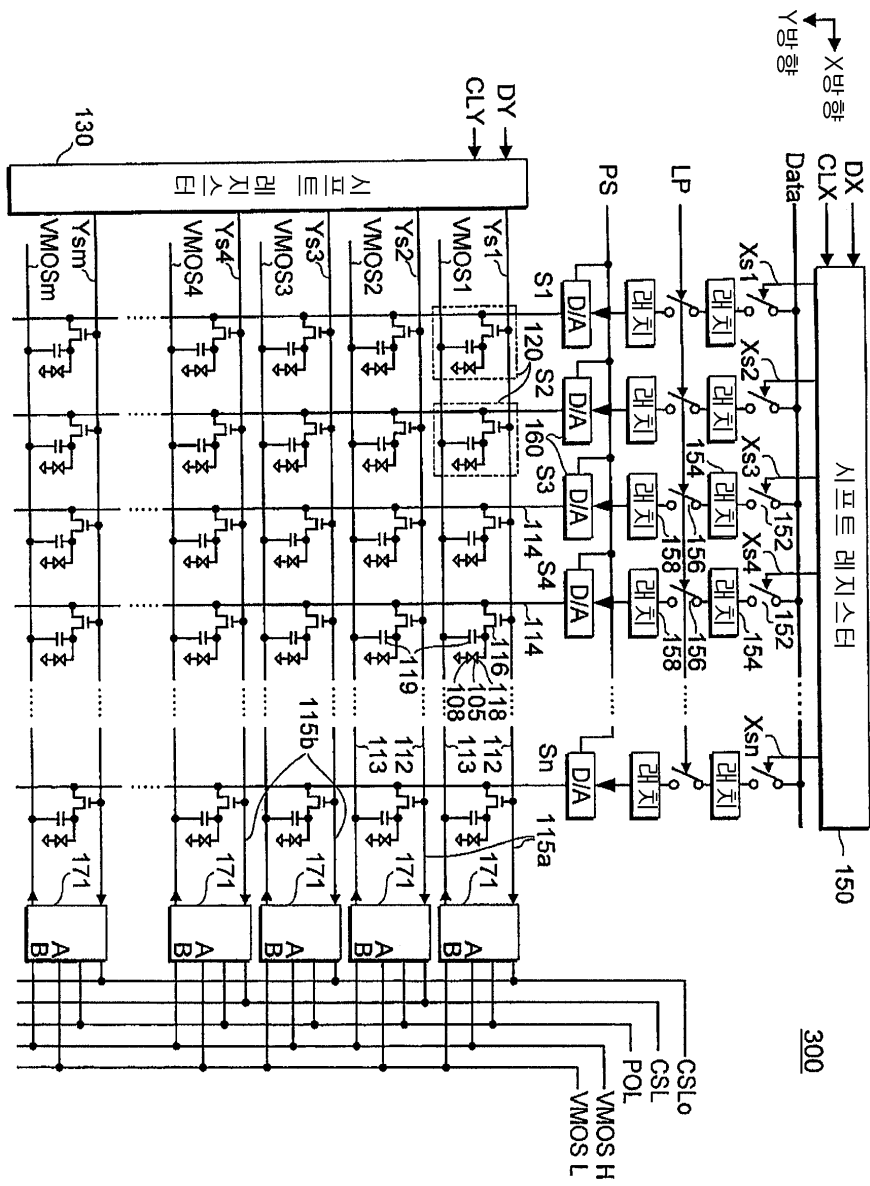
도면8



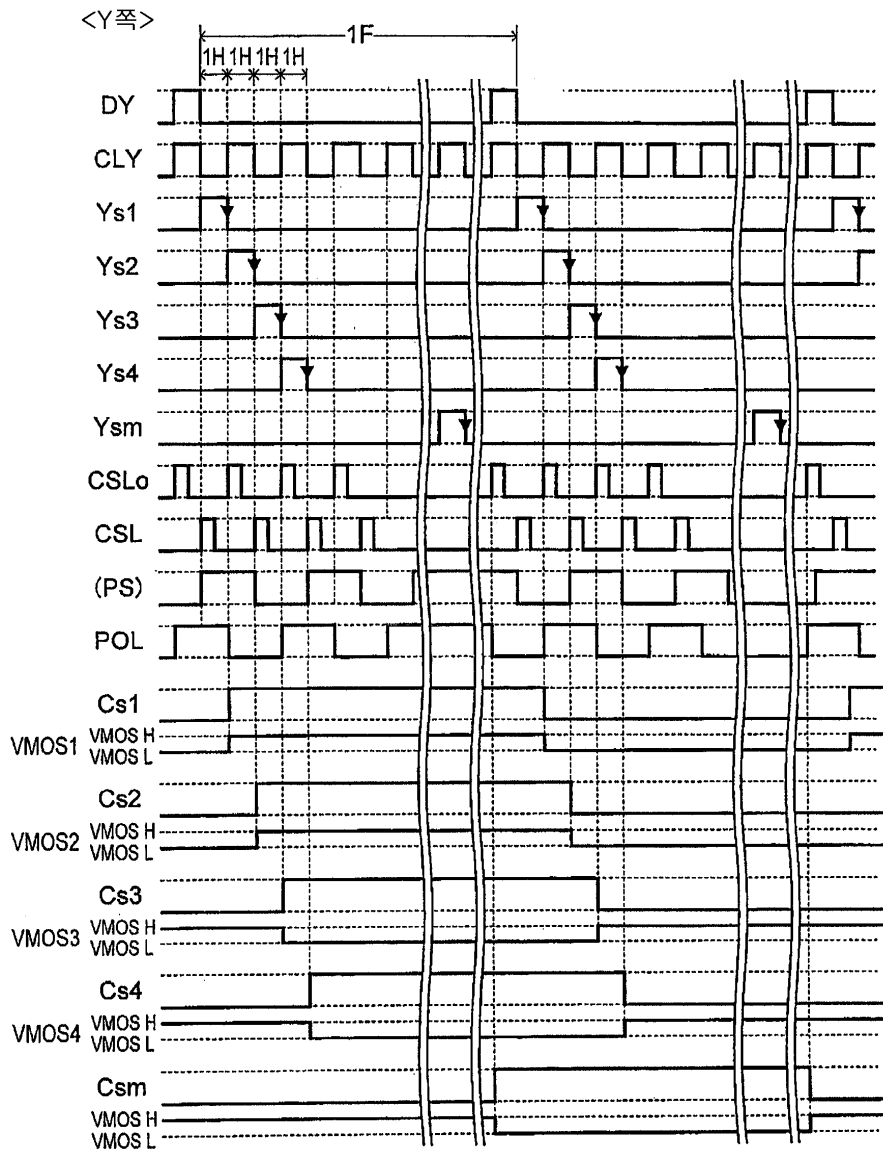
도면9



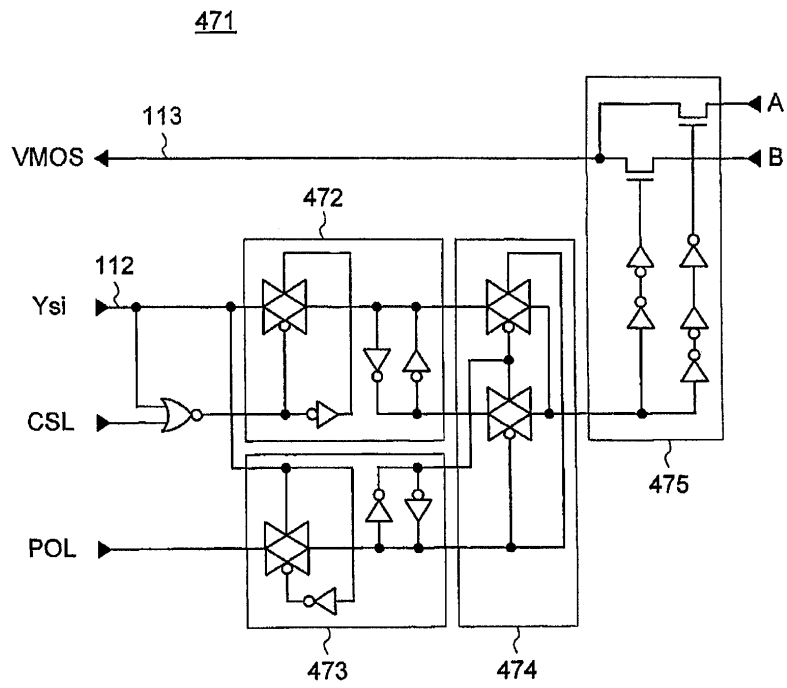
도면10



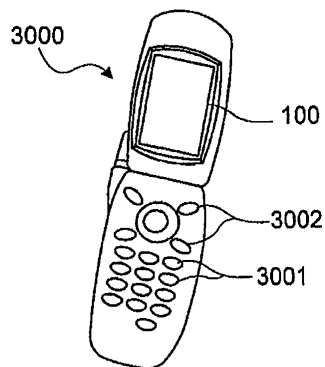
도면11



도면12



도면13



|                |  |         |            |
|----------------|--|---------|------------|
| 专利名称(译)        | 液晶显示器的驱动电路，液晶显示器，液晶显示器的驱动方法，   |         |            |
| 公开(公告)号        | <a href="#">KR100770506B1</a>  | 公开(公告)日 | 2007-10-25 |
| 申请号            | KR1020060031405  | 申请日     | 2006-04-06 |
| [标]申请(专利权)人(译) | 爱普生映像元器件有限公司   |         |            |
| 申请(专利权)人(译)    | 猎户座森成像装置可否让这个夏   |         |            |
| 当前申请(专利权)人(译)  | 猎户座森成像装置可否让这个夏   |         |            |
| [标]发明人         | FUJITA SHIN  |         |            |
| 发明人            | FUJITA, SHIN   |         |            |
| IPC分类号         | G02F1/133 G09G3/20 G09G3/36  |         |            |
| CPC分类号         | G09G3/3659 G09G2330/021 G09G3/3614 G09G3/3677 F16K15/03 F16K27/0209 F16K47/023 |         |            |
| 代理人(译)         | KIM, CHANG SE  |         |            |
| 优先权            | 2005110554 2005-04-07 JP<br>2006068765 2006-03-14 JP                           |         |            |
| 其他公开文献         | KR1020060107371A   |         |            |
| 外部链接           | <a href="#">Espacenet</a>  |         |            |

摘要(译)

本发明提供一种用于液晶显示装置的驱动电路，其实现低功耗，并且包括扫描线驱动电路130，用于顺序地将多条扫描线112中的每一条驱动至ON电位，并且，扫描线驱动电路130，用于在多条扫描线112具有导通电位时，根据基于对置电极的电位的浓度，将数据线的电位驱动为电位差，数据线驱动电路150，用于反转数据线114的电位，以对应于相对于扫描线的相同写入极性；并且存储电容器驱动电路171用于移动电容器电极的电位。

