

(19)  
(12)

(KR)  
(A)

(51) 。 Int. Cl. <sup>7</sup>  
G02F 1/1335

(11)  
(43)

2002 - 0070150  
2002 09 05

(21) 10 - 2002 - 0010564  
(22) 2002 02 27

(30) JP - P - 2001 - 00055524 2001 02 28 (JP)

(71) 가 가  
1 1 1

(72) 1 9 2 가 가  
1 9 2 가 가

(74)

:

(54)

(AR, CT) (AR) (CT) , (AR, CT) (LQ) (AR) (LQ) 가  
(1) (SL) , (SL) (SL) (SL) (  
GP) (CT) (LQ)

1

1 1 ,



W - - - GP - - - (SL)

FL' - - -

가

가

(Information Technology)

(外光)

(front light)

가

11 - 316382

8

가

(RA)

(BL)

(TA)

(RA)

(RE)

ITO(Indium Tin

(TA)  
Oxide)

(RE)  
(TE)

(RE)

(RE)

(TE)

(BL)

(BL)

SRAM

SARM

가

(poly silicon)

(Thin Film Transistor)

가

(SW) , TFT (XL) , (YL) ,  
 , 8 가 (TA) 1  
 (TE) , (BL)  
 가 , SRAM .  
 , .  
 , 1 2 , 1 2  
 가 , 1 2 , 1  
 , 2  
 , 2  
 가 ,  
 ( )  
 , 1 .  
 1 1  
 1 (AR) , 2 (AR CT) (CT), (AR CT)  
 (BL) (LQ) , (AR)  
 (AR) (G1), (LQ) 가  
 (1), (1) (2), (1)  
 (3), (2) (3)  
 (4; TFT), (4)  
 (5), (1) (A1), (G1)  
 1/4 (RT1) , 1/4 (RT1) (PL1) , (CT)  
 (G2), (1) (FL), (1)  
 (BM), (FL) (BM) (1)  
 (11), (11)  
 (12), (12) 1/4 (A2), (G2)  
 (RT2) , 1/4 (RT2) (P)

L2)

(3) (4)가 (2) ,  
 (1) 가 (1) (LQ)  
 (11) ,

(AR) (4)  
 (5) (2) (3) (W)  
 (SL) (1) (SL) (LQ) (W)  
 (5) (LQ) (AR) (W)  
 (SL) (GP) (5) (SL)  
 (CT) (LQ) (W) 40%  
 (5) (W)

(G1) (2) (3) (5)  
 (6) (6) (4) (5)  
 (7) (1) (7) ITO

(LQ) 가 (1) (11)  
 (LQ) 가 (暗) (明) (1) (11)

(CT) (PL2) 1/4 (RT2)  
 (LQ) (LQ) (RT2) (SL)  
 (LQ) 1/4 (RT2) (PL2)  
 (LQ) (RT2) 1/4 (PL2) (LQ)  
 (LQ) (RT2) (PL2) (SL) (LQ)  
 1/4 (RT2) (PL2) (PL2)

(PL1) 1/4 (RT1)  
 (SL) (GP)  
 (LQ) (SL) 1/4 (RT2) (PL2) (RT1)  
 (SL) (PL1) 1/4 (GP)  
 (LQ) (SL) (RT2) (LQ) (P)  
 L2) (PL2) 1/4 (RT2)

4) , 1 (AR) (4) (1) (5) (2) ( ) (LQ) (SL) (CT) (AR) (LQ) (GP) (SL) (5) (W) (SL) (5) (3) (5) 가 (W) (5) (2) (3) (G1) (5) (4) (6) (起) (CT) (SL) (12) (起) (伏) (2) 2 2 가 2 1 1 (6) (5) (8) (8) (5) 80% (8) (W) (G1) (8) 1 (5) 50% 가 (3) 3 3 가 3 1 1 (6) (7) (5) (9) (8) (9) 2 (8) (5) (單體), (W) (1) ITO (1) 2 (10) (10) (10A) (10A) (10B) (10) (10A) (10B) (5) (10)

(5) 60%

(10) (1) (LQ) (10B)  
 , (10A) (1) ITO , (10B)  
 , (1) 2 , 30% (B)  
 L) (10) (GP) , (5) 가 ,  
 , 2 3 (8,9) 가 ,  
 가 .

(10) (1) 2 , (7) (1) (1)  
 OB), (10A), (10B), (1) (1)  
 (10) (LQ) .

5 5 가 5 4  
 4

5 (AR) (FL')  
 4 (FL)가 (CT) , 4 (FL')  
 7) (FL') (FL') 4 (FL) 가 (AR) (FL')  
 (1) (FL') (FL') (FL') (1) 가  
 , 1

6 6 가 6 4  
 4

6 (CT) (FL) 가 (AR)  
 (FL') (FL') 5 5 가

(FL)가 (CT) 1 4 (FL)  
 (SL) (GP) , (FL') (FL)  
 2 (FL) 1 (FL)  
 , 6 , (FL)가 (CT) , (FL')가 (AR)

(FL) 1 2 (FL) 2 (FL') (FL')

3 5 50% 가 . , .

(1) 7 (5) (CT) (LQ)

(1) (LQ) 가 .

(AR) 7 (1) (5) , 1 (

12) (CT)

가 . ,

(57)

1.

1 2 , 1 2 1 2

가 ,

, 2 ,

2.

1 , .

3.

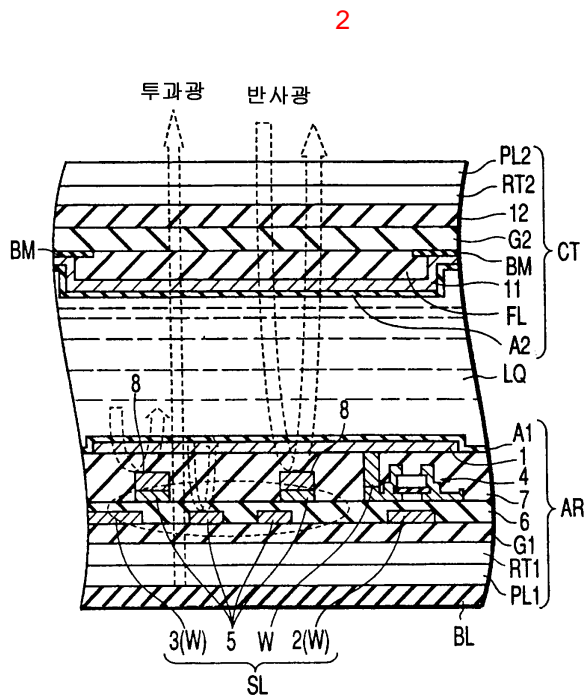
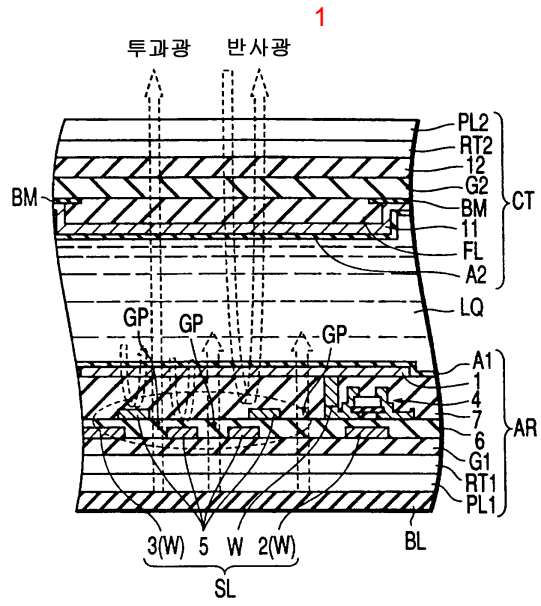
2 , , ,

4.

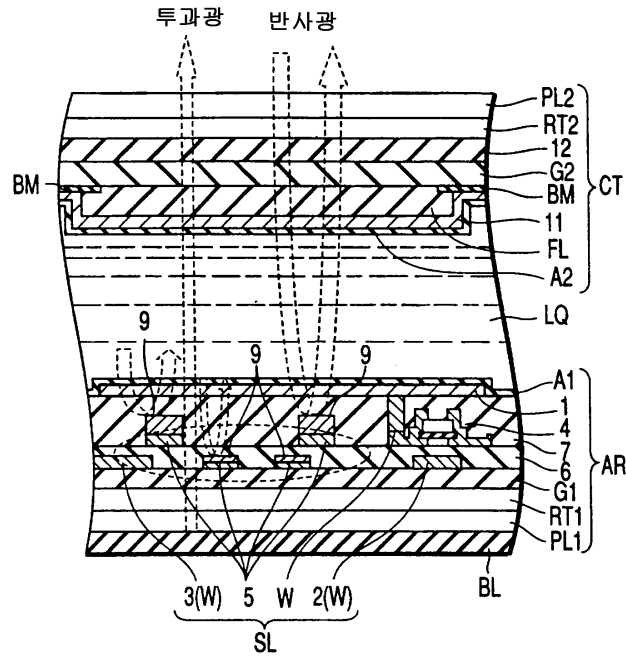
2 , 60%

5.

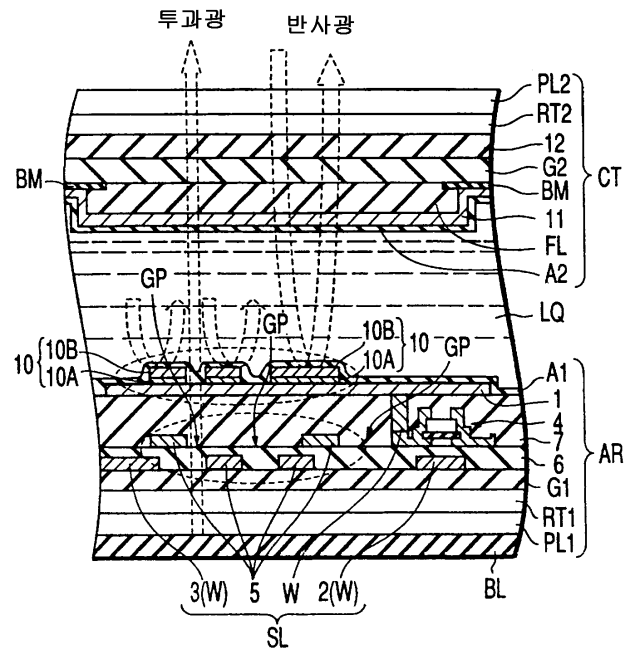
2	,	,	.
6.			
5	,	,	,
7.			
6	,		.
8.			
6	,	,	,
9.			
1	,	40%	
10.			
1	,	80%	
11.			
1	,	2	.
12.			
1	,		.
13.			
1	,	1	2
14.			
2	,	1	.



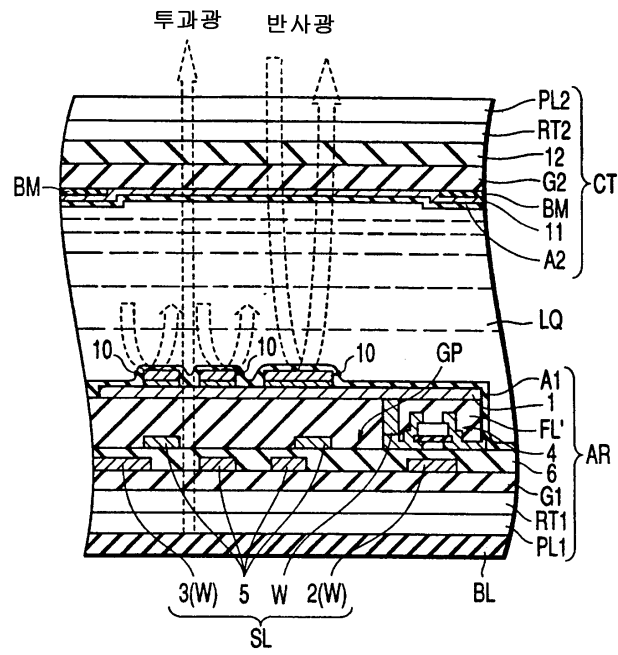
3



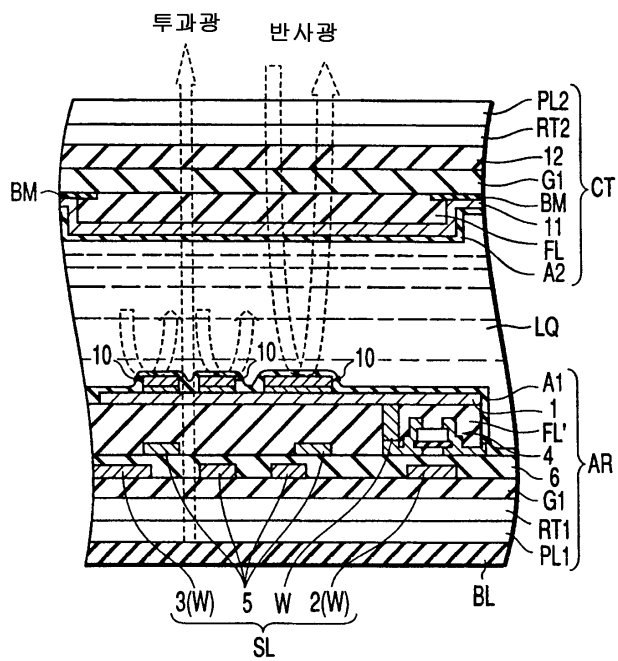
4



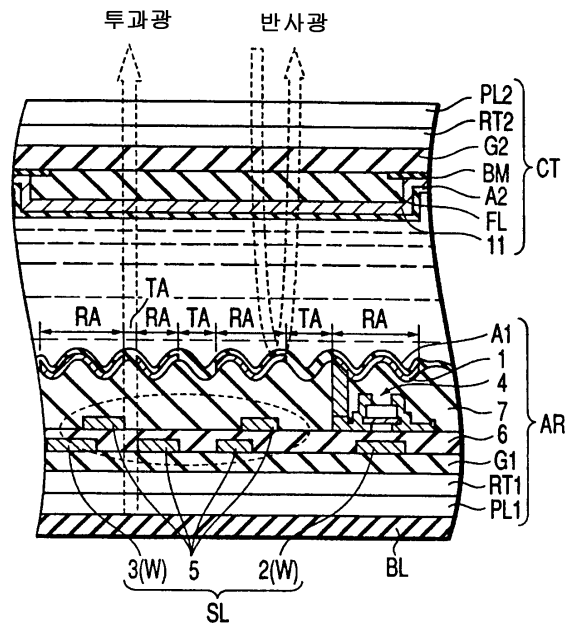
5



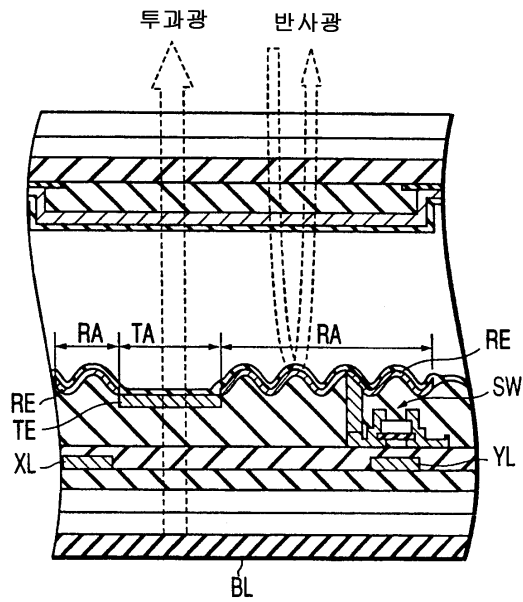
6



7



8



专利名称(译)	液晶显示面板		
公开(公告)号	<a href="#">KR1020020070150A</a>	公开(公告)日	2002-09-05
申请号	KR1020020010564	申请日	2002-02-27
[标]申请(专利权)人(译)	株式会社东芝		
申请(专利权)人(译)	Sikki东芝股份有限公司		
当前申请(专利权)人(译)	Sikki东芝股份有限公司		
[标]发明人	YAMADA YOSHITAKA 야마다요시타카 HANAZAWA YASUYUKI 하나자와야스유키		
发明人	야마다요시타카 하나자와야스유키		
IPC分类号	G09F9/30 G02F1/1335		
CPC分类号	G02F1/133555		
代理人(译)	KIM , YOON BAE		
优先权	2001055524 2001-02-28 JP		
其他公开文献	KR100453087B1		
外部链接	<a href="#">Espacenet</a>		

摘要(译)

液晶显示面板包括夹在透光阵列基板AR和对向基板CT之间的液晶层LQ和基板AR和CT，并且具有由基板AR和CT控制的液晶分子阵列。和。具体地，阵列基板AR包括透明像素电极1和用于向液晶层LQ施加电场的遮光布线部分SL，并且遮光布线部分SL与光重叠 - SL构成反射板，其反射从对向基板CT侧经由液晶层LQ入射的光。 1

