

(19)
(12)

(KR)
(A)

(51) 。 Int. Cl. ⁷
G02F 1/136

(11)
(43)

2002 - 0002517
2002 01 10

(21) 10 - 2000 - 0036711
(22) 2000 06 30

(71) 136 - 1

(72) 441 - 1 101 603
603 107
7 706 1401

(74) :

(54)

(-) , 가 (+)
1 , n , n
n , , n
n - 1 .

2a

1a 가

1b (Vp)

2a 가

2b (Vp)

* *

1, 3, 5... : 7 :

2, 4, 6... :

8 : NMOS 9 :

(Cgs)
 1a 가
 5... (7) (1, 3, 5...) , (1, 3, 5...)
 (, TFT: 8)가 (1, 3, 5...)

TFT(8) (g) (1, 3, 5...) (d)
 (7) , TFT(8) (s) (cl: 9) (cst)가
 (cl: 9) (cst)

TFT - LCD 가 가 TFT
 / TFT (Cgs) , TFT 가
 (feed through voltage, Vp) (capacitive c
 oupling) (Vlc)

100% TFT가 (off) TFT가 (Vct(t))
 (Vd) (Vghigh)' (Vglow)' TFT
 (Cgs) (Vlc(t))

1
 $V_{lc}(t) = V_d - V_p$

2
 $V_p = C_{gs}(V_{gh} - V_{gl}) / (C_{gs} + C_{lc})$

, Cgs, Cst, Clc, Vp
 (-) Vp (+)

1b (Vp)

Vp = 5V, Vp = 1V (+)
 Vd(+) = 4V 가, (-) Vd(-) = 6V가

(+) (-) 2 · Vp 가
 (flicker)

Vp 1b (Vg) (H) (L) 가 (Vpix)
 Vp가 (VD) -

3
 $V_p = C_{gs}(V_{gh} - V_{gl}) / (C_{gs} + C_{lc} + C_{st})$

TFT - LCD 1a () (1, 3, 5...)
 (Cgs) (Cst)
 (Vcom)

(+) (-) Vp

(Vp) (+) (-) (Cgs)
 가

n n 1

,
 ,
 n
 ,
 n n - 1
 ,
 가 가 n n
 가 가 .
 ,
 가 n 가 .
 ,
 3 .
 ,
 n n n 1
 ,
 ,
 ,
 n
 ,
 n n - 3
 ,
 ,
 .
 2a 가 .
 ,
 (17) 1 n (11, 13, 15...) n
 (19) , (18) , (18)
 (Cst) n (19) (Clc) (Cst) ,
 (12, 14, 16...) .

(13) $(C_{gs})_{n-1}$ (flicker) (12)

$(C_{st})_{2b}$ (C_{st})

$2b$ (V_p)

n (V_{gh}) 가 $(n+1)$ 가 (V_{gl}) 가 (V_{gl})

(C_{st}) (V_{gl}')

n TFT가 가 $(V_d - V_{gl}')$ 가

n V_{gh} V_{gl}

$2b$ $V_{lc}(t)$ n

$(+)$ $(-)$

(C_{gs}) $(+)$ $(-)$ $2b$ 가

n $n-3$

(V_p) 가 $(+)$ $(-)$ (C_{gs})

가 가

(57)

1.

n n 1

n

,

,

n

n - 1

.

2.

1

,

n

n

가

가

.

3.

2

,

n

가

가

.

4.

2

,

3

.

5.

n

n

1

,

,

,

n

,

,

n

n - 3

.

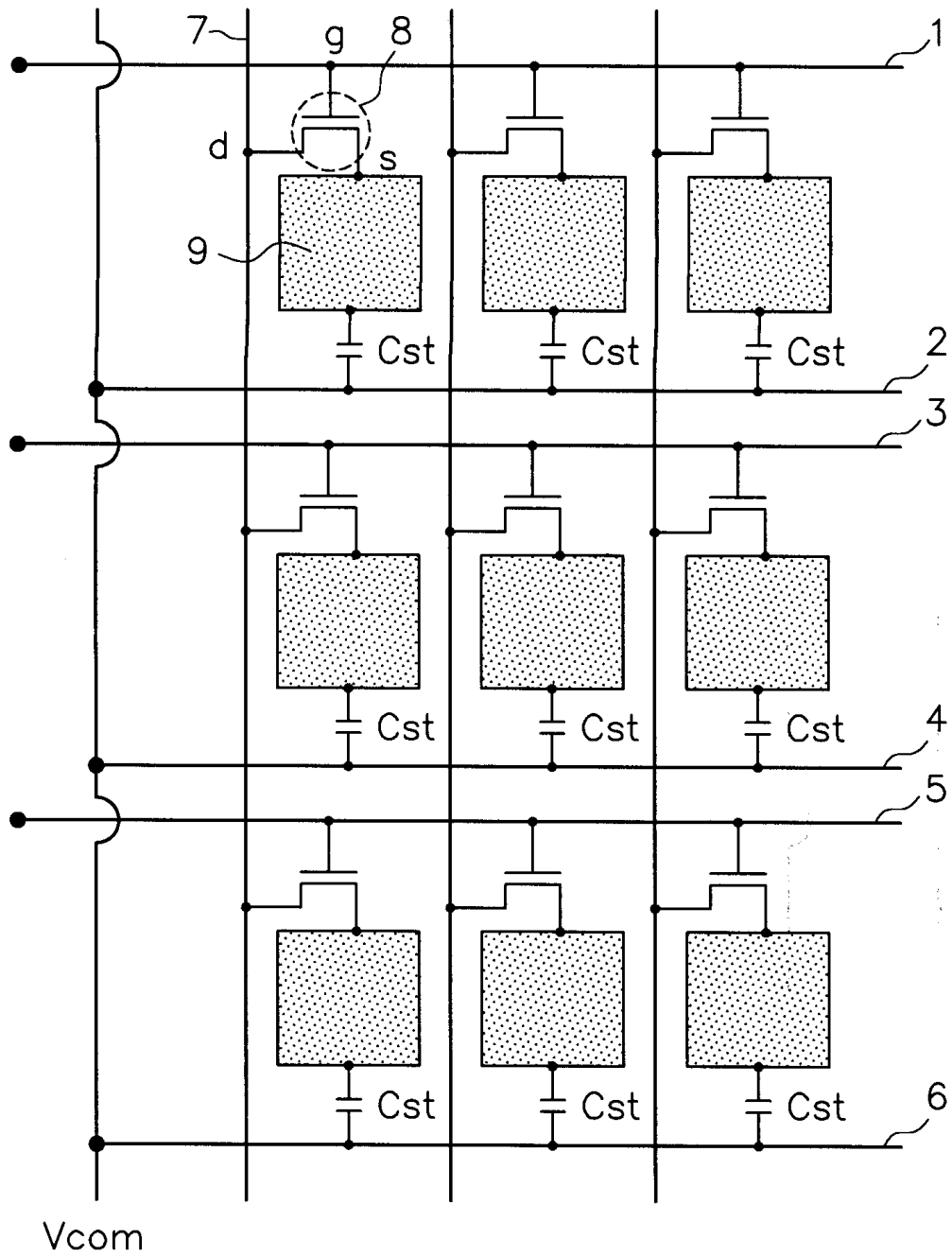
6.

5

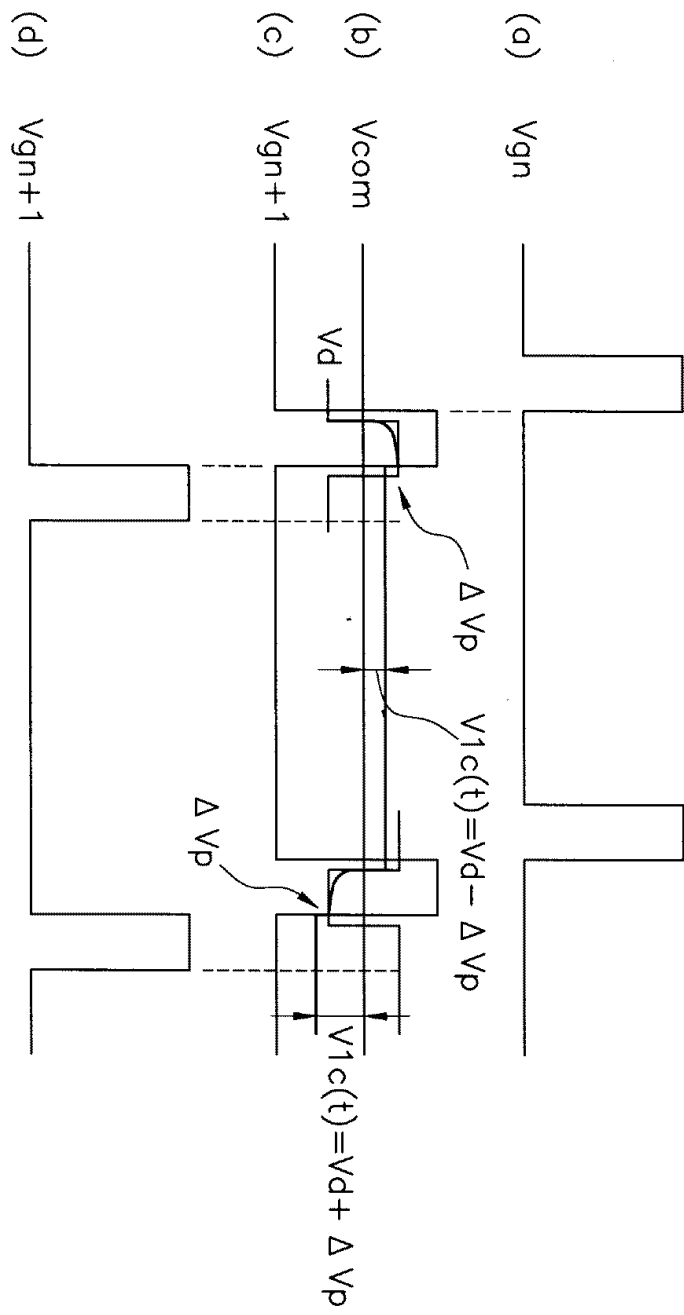
,

n
n . 가 가
7.
6 ,
n 가 .
가
8.
6 ,
3
.

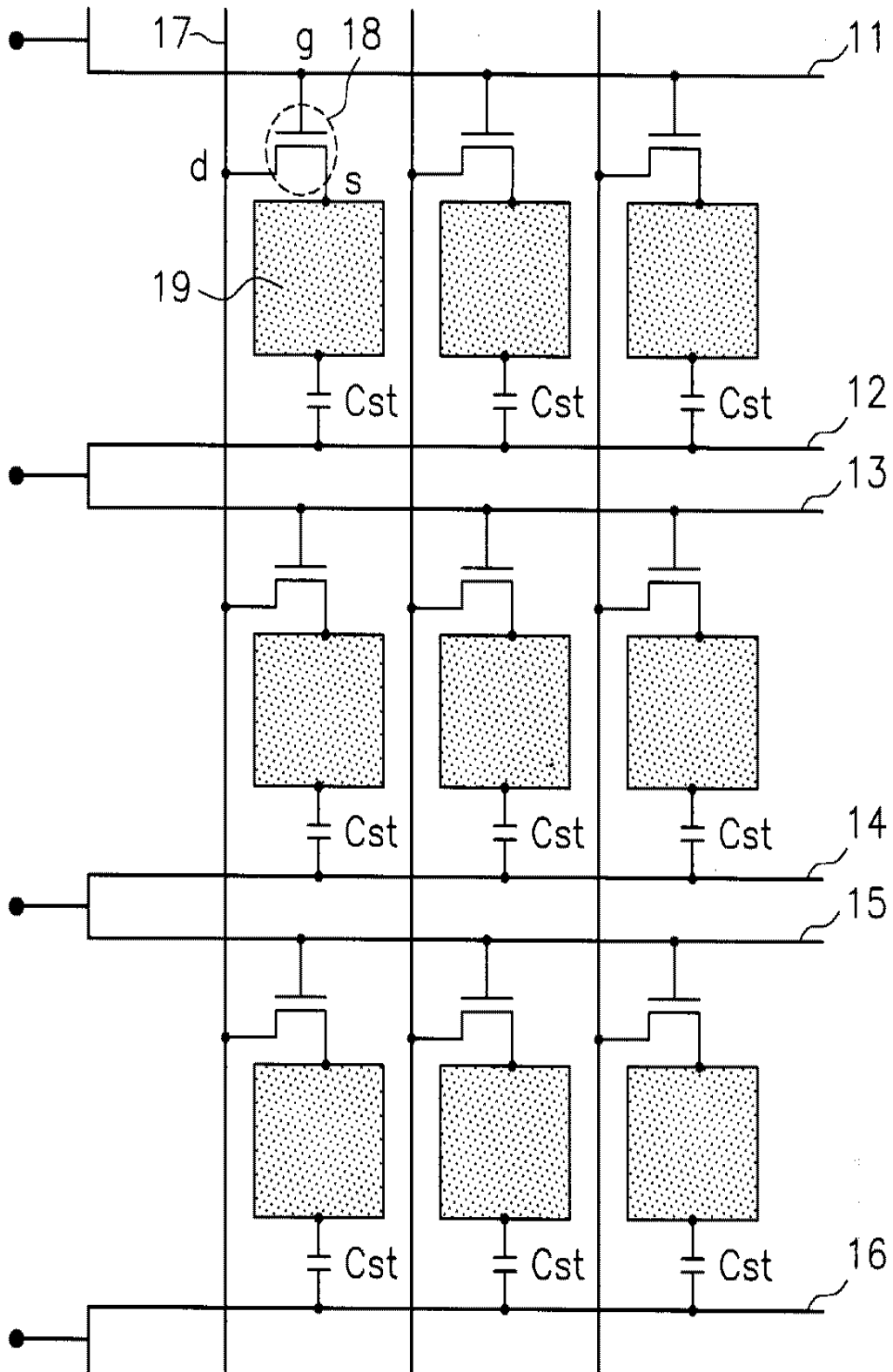
1a



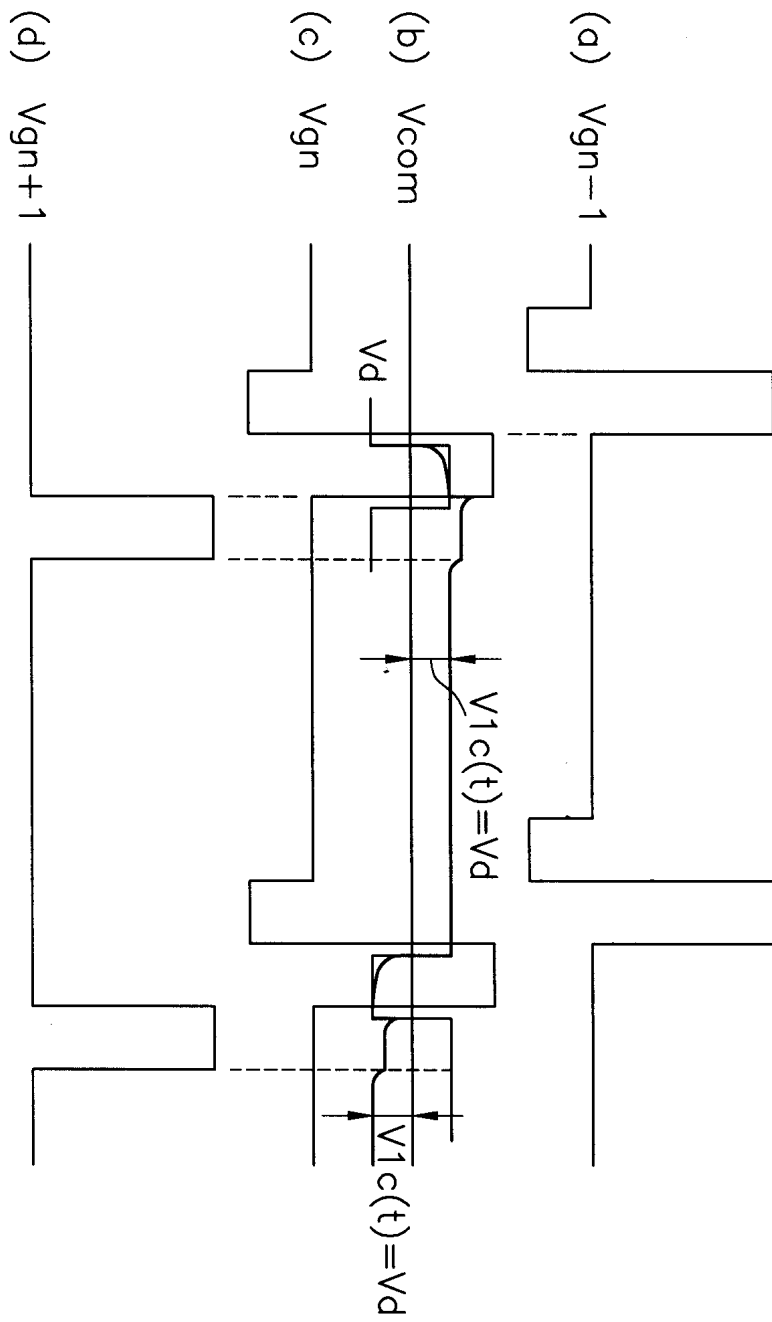
1b



2a



2b



专利名称(译)	液晶屏		
公开(公告)号	KR1020020002517A	公开(公告)日	2002-01-10
申请号	KR1020000036711	申请日	2000-06-30
[标]申请(专利权)人(译)	HYDIS TECH HYDIS技术有限公司		
申请(专利权)人(译)	하이디스테크놀로지주식회사		
当前申请(专利权)人(译)	하이디스테크놀로지주식회사		
[标]发明人	LEE DEUKSU 이득수 JUN JUNG MOK 전정목 LEE SEOKLYUL 이석열		
发明人	이득수 전정목 이석열		
IPC分类号	G02F1/136		
外部链接	Espacenet		

摘要(译)

目的：提供一种TFT-LCD（薄膜晶体管液晶显示器），以通过寄生电容产生的馈通电压补偿由正帧和负帧之间的亮度差异引起的屏幕抖动，从而提高清晰度。组成：一种TFT-LCD包括：多个TFT（18），分别连接到玻璃基板的n个栅极总线（11、13、15）和n个数据总线（17）之间的每个交叉点上；与每个TFT的源极端子相连的透明像素电极（19）；与透明像素电极的透明像素电容平行形成的辅助电容（Cst）；n个辅助容量公共母线（12、14、16）分别与辅助容量相连。为了消除由于TFT的栅极和源极之间的寄生电容引起的闪烁，将第n个栅极总线（13）与第（n-1）个辅助电容公共总线（12）连接。当馈入栅极高电压（Vgh）以接通第n条栅极总线时，与第（n+1）条栅极线连接的辅助电容总线的电压变为栅极低电压（Vgl），然后降低比栅极低电压。当第n个TFT导通时获得电压差。当第n栅极电压断开时，第n栅极电压立即从Vgh变为Vgl。

