



(19) 대한민국특허청(KR)
(12) 등록특허공보(B1)

(45) 공고일자 2008년05월28일
 (11) 등록번호 10-0831822
 (24) 등록일자 2008년05월16일

(51) Int. Cl.
G02F 1/133 (2006.01) *G02F 1/136* (2006.01)
 (21) 출원번호 10-2006-0083419
 (22) 출원일자 2006년08월31일
 심사청구일자 2006년08월31일
 (65) 공개번호 10-2007-0026188
 (43) 공개일자 2007년03월08일
 (30) 우선권주장
 JP-P-2005-00250738 2005년08월31일 일본(JP)
 (뒷면에 계속)
 (56) 선행기술조사문헌
 1020050065971A
 US2003/0218116A1
 KR1020050073869A

(73) 특허권자
엡슨 이미징 디바이스 가부시키가이샤
 일본국 나가노켄 아즈미노시 도요시나 다자와 6925
 (72) 발명자
사노 유타카
 일본국 도토리켄 도토리시 미나미 요시카타 3-101
구니모리 다카시
 일본국 도토리켄 도토리시 미나미 요시카타 3-101
 산요 엡슨이미징 디바이스 가부시키가이샤 내
 (뒷면에 계속)
 (74) 대리인
특허법인태평양

전체 청구항 수 : 총 20 항

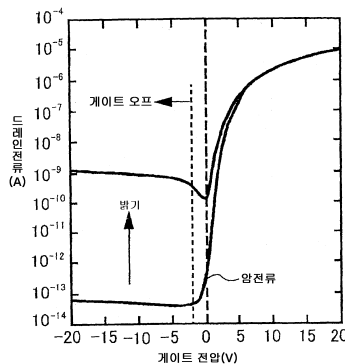
심사관 : 김범수

(54) 액정 표시 장치

(57) 요약

본 발명의 액정 표시 장치(1)는 TFT 기판(2)과 대향 전극(26)을 갖는 CF 기판(25)과의 사이에 액정층(14)이 설치된 액정 표시 패널과, 외광을 검지하는 TFT 광센서를 갖는 광검지부 LS1과, 광검지부의 출력에 의해 제어되는 조광 수단을 구비하고, 광검지부는 TFT 기판의 표시 영역 DA의 주연부에 배치되고, 광검지부는 광센서로서 TFT를 이용하여 상기 TFT 광센서의 소스·드레인 전극 S_L, D_L 사이에 콘덴서 C를 접속하고, 콘덴서의 한 쪽의 단자측을 스위치 소자 SW를 통하여 기준 전압원 V_S에, 다른 쪽의 단자측을 대향 전극(26)에 접속하고, TFT 광센서의 게이트 전극 G_L에는 대향 전극에 인가되는 전압보다 항상 역바이어스 전압에 대응하는 일정한 낮은 전압을 인가하고, 스위치 소자를 오프로 하고 나서 소정 시간 후의 콘덴서의 전압을 출력한다. 이로 인해, 액정 표시 패널에 조성한 광검지부가 표시 패널용 구동 신호의 영향을 받는 일 없이, 광검지부에 의해 액정의 열화를 유발하지 않게 한 액정 표시 장치를 제공할 수 있다.

대표도 - 도1



(72) 발명자

야스모리 마사노리

일본국 도토리켄 도토리시 미나미 요시카타 3-101
산요 엡슨이미징 디바이스 가부시키키가이샤 내

다나카 도시히코

일본국 도토리켄 도토리시 미나미 요시카타 3-101
산요 엡슨이미징 디바이스 가부시키키가이샤 내

(30) 우선권주장

JP-P-2005-00293985 2005년10월06일 일본(JP)

JP-P-2005-00302746 2005년10월18일 일본(JP)

특허청구의 범위

청구항 1

액티브 매트릭스 기관과 대향 전극을 갖는 컬러 필터 기관과의 사이에 액정층이 설치된 액정 표시 패널과, 외광을 검지하는 광센서를 갖는 광검지부와, 상기 광검지부의 출력에 의해 제어되는 조광 수단을 구비한 액정 표시 장치에 있어서,

상기 광검지부는 상기 액티브 매트릭스 기관의 표시 영역의 주연부에 배치되고, 상기 광센서로서 박막 트랜지스터를 이용하여, 상기 박막 트랜지스터의 소스·드레인 전극 사이에 콘덴서를 접속하고,

상기 박막 트랜지스터의 게이트 전극에는 상기 대향 전극에 인가되는 전압보다 항상 역바이어스 전압에 대응하는 양만큼 낮은 전압을 인가하고,

상기 콘덴서의 한 쪽의 단자측을 스위치 소자를 통하여 기준 전압원에, 상기 콘덴서의 다른 쪽의 단자측을 상기 대향 전극에 접속하고,

상기 스위치 소자를 오프로 하고 나서 미리 결정된 시간 후의 콘덴서의 전압을 검지함으로써 외광을 검지하는 것을 특징으로 하는 액정 표시 장치.

청구항 2

제1항에 있어서,

상기 광검지부의 상기 박막 트랜지스터, 콘덴서 및 스위치 소자는 상기 표시 패널에 집적화되어 있는 것을 특징으로 하는 액정 표시 장치.

청구항 3

제1항에 있어서,

상기 광검지부의 콘덴서는 상기 표시 패널내에 설치되고,

상기 스위치 소자는 상기 표시 패널 외부에 배치되어 있는 것을 특징으로 하는 액정 표시 장치.

청구항 4

제1항에 있어서,

상기 광센서는 완전 차광된 광센서와 차광되지 않는 광센서를 구비하고,

상기 완전 차광된 광센서의 출력과 상기 차광되지 않는 광센서의 출력과의 차를 상기 광센서의 출력으로 한 것을 특징으로 하는 액정 표시 장치.

청구항 5

제1항에 있어서,

상기 광센서로서의 박막 트랜지스터는 상기 액티브 매트릭스 기관상에 형성되는 액정 표시 패널의 박막 트랜지스터와 제조 공정에 있어서 동시에 형성된 것을 특징으로 하는 액정 표시 장치.

청구항 6

제1항에 있어서,

상기 대향 전극에는 미리 결정된 주기의 직사각형상으로 변화하는 전압을 인가한 것을 특징으로 하는 액정 표시 장치.

청구항 7

제6항에 있어서,

상기 게이트 전극에는 상기 대향 전극에 인가되는 전압과 동일한 진폭의 직사각형상으로 변화하는 전압을 인가

한 것을 특징으로 액정 표시 장치.

청구항 8

제1항에 있어서,

상기 광검지부에는 문턱값 기억부 및 비교부를 갖는 제어 수단을 접속하고, 상기 제어 수단에 의해 통상 동작 모드시에는 상기 광검지부의 출력과 상기 문턱값 기억부에 격납되어 있는 문턱값을 상기 비교부에서 비교하고, 상기 비교 결과에 근거하여 상기 조광 수단의 온/오프 제어를 행하고, 초기 설정 모드시에는 상기 광센서에 기준으로 되는 광을 조사하면서, 상기 광검지부의 출력을 상기 문턱값 기억부에 격납하도록 한 것을 특징으로 하는 액정 표시 장치.

청구항 9

제8항에 있어서,

상기 문턱값 기억부 및 비교부는 상기 액티브 매트릭스 기관의 주연부에 재치(裁置)된 드라이버 IC내에 설치되어 있는 것을 특징으로 하는 액정 표시 장치.

청구항 10

액티브 매트릭스 기관과 대향 전극을 갖는 컬러 필터 기관과의 사이에 액정층이 설치된 액정 표시 패널과, 외광을 검지하는 광센서를 갖는 광검지부와, 상기 광검지부의 출력에 의해 제어되는 조광 수단을 구비한 액정 표시 장치에 있어서,

상기 광검지부는 상기 액티브 매트릭스 기관의 표시 영역의 주연부에 배치되고, 상기 광센서로서 박막 트랜지스터를 이용하여 상기 박막 트랜지스터의 소스·드레인 전극 사이에 콘덴서를 접속하고,

상기 콘덴서의 한 쪽의 단자측을 제 1, 제 2 스위치 소자를 통하여 제 1, 제 2 기준 전압원에, 상기 콘덴서의 다른 쪽의 단자측을 상기 대향 전극에 접속하고,

상기 박막 트랜지스터의 게이트 전극에는 상기 대향 전극에 인가되는 전압보다 항상 역바이어스 전압에 대응하는 양만큼 낮은 전압을 인가하고,

미리 결정된 프레임 기간마다 상기 프레임 기간보다 짧은 시간동안 상기 제 1, 제 2 스위치 소자를 차례로 전환 작동시키는 것으로 상기 제 1 또는 제 2 기준 전압원으로부터의 기준 전압을 상기 콘덴서에 인가하여 충전하고,

상기 제 1, 제 2 스위치 소자를 오프로 하고 나서 미리 결정된 시간 후의 상기 콘덴서의 전압을 검지함으로써 외광을 검지하는 것을 특징으로 하는 액정 표시 장치.

청구항 11

제10항에 있어서,

상기 광검지부의 상기 박막 트랜지스터, 콘덴서 및 스위치 소자는 상기 표시 패널에 집적화되어 있는 것을 특징으로 하는 액정 표시 장치.

청구항 12

제10항에 있어서,

상기 광검지부의 콘덴서는 상기 표시 패널내에 설치되고,

상기 스위치 소자는 상기 표시 패널 외부에 배치되어 있는 것을 특징으로 하는 액정 표시 장치.

청구항 13

제10항에 있어서,

상기 스위치 소자는 상기 액티브 매트릭스 기관의 주연부에 재치된 드라이버 IC내에 설치되어 있는 것을 특징으로 하는 액정 표시 장치.

청구항 14

제10항에 있어서,

상기 광센서는 완전 차광된 광센서와 차광되지 않는 광센서를 구비하고,

상기 완전 차광된 광센서의 출력과 상기 차광되지 않는 광센서의 출력과의 차를 상기 광센서의 출력으로 한 것을 특징으로 하는 액정 표시 장치.

청구항 15

제10항에 있어서,

상기 대향 전극에는 미리 결정된 주기의 직사각형상으로 변화하는 전압을 인가한 것을 특징으로 하는 액정 표시 장치.

청구항 16

제10항에 있어서,

상기 광센서로서의 박막 트랜지스터는 상기 액티브 매트릭스 기판상에 형성되는 액정 표시 패널의 스위칭 소자의 박막 트랜지스터와 제조 공정에 있어서 동시에 형성된 것을 특징으로 하는 액정 표시 장치.

청구항 17

제10항에 있어서,

상기 미리 결정된 프레임 기간은 상기 액정 표시 패널용 구동 신호에 있어서의 수직 주사 기간의 정수배인 것을 특징으로 하는 액정 표시 장치.

청구항 18

제10항에 있어서,

상기 제 1, 제 2 기준 전압원은 각각 상기 대향 전극에 인가되는 전압을 기준으로 하여 정(正)으로 되는 기준 전압과 부(負)로 되는 기준 전압을 공급하고,

상기 제 1, 제 2 스위치 소자는 상기 대향 전극에 공급되는 전압이 로 레벨일 때에는 상기 정으로 되는 기준 전압을 상기 콘텐서에 인가하고,

상기 대향 전극에 공급되는 전압이 하이 레벨일 때에는 상기 부로 되는 기준 전압을 상기 콘텐서에 인가하도록 제어되는 것을 특징으로 하는 액정 표시 장치.

청구항 19

제10항에 있어서,

상기 제 1, 제 2 기준 전압원은 각각 상기 대향 전극에 인가되는 하이 레벨의 전압과 로 레벨의 전압의 중간으로 되는 전압을 공급하는 것을 특징으로 하는 액정 표시 장치.

청구항 20

제10항에 있어서,

상기 광검지부에는 문턱값 기억부 및 비교부를 갖는 제어 수단을 접속하고, 상기 제어 수단에 의해 통상 동작 모드시에는 상기 광검지부의 출력과 상기 문턱값 기억부에 격납되어 있는 문턱값을 상기 비교부에서 비교하고,

상기 비교 결과에 근거하여 상기 조광 수단의 온/오프 제어를 행하고, 초기 설정 모드시에는 상기 광센서에 기준으로 되는 광을 조사하면서, 상기 광검지부의 출력을 상기 문턱값 기억부에 격납하도록 한 것을 특징으로 하는 액정 표시 장치.

명세서

발명의 상세한 설명

발명의 목적

발명이 속하는 기술 및 그 분야의 종래기술

- <43> 본 발명은 액정 표시 장치에 관한 것으로, 특히 백라이트나 프론트라이트 등의 광원을 갖는 액정 표시 장치에 있어서, 외광의 밝기에 따라 자동적으로 광원의 밝기를 바꿀 수 있는 액정 표시 장치에 관한 것이다.
- <44> 최근, 정보 통신 기기뿐만 아니라 일반의 전기 기기에 있어서도 액정 표시 장치의 적용이 급속히 보급되어 있다. 특히, 휴대형인 것은 소비 전력을 감소시키기 위하여, 투과형 액정 표시 장치와 같은 백라이트 내지는 사이드라이트(이하, 양자를 통틀어서 「백라이트 등」이라고 함)를 필요로 하지 않는 반사형의 액정 표시 장치가 많이 이용되고 있으나, 이 반사형 액정 표시 장치는 외광을 광원으로서 이용하므로, 어두운 실내 등에서는 보이기 어려워지게 되므로, 프론트라이트를 사용한 것(하기 특허 문헌 1 참조)이나, 투과형과 반사형의 성질을 겸비하는 반투과형의 액정 표시 장치의 개발이 진행되어 오고 있다(하기 특허 문헌 2 참조).
- <45> 예를 들면, 프론트라이트를 사용한 반사형 액정 표시 장치는 어두운 장소에 있어서는 프론트라이트를 점등시켜서 화상을 표시하고, 밝은 장소에서는 프론트라이트를 점등시키는 일 없이 외광을 이용하여 화상을 표시하는 것이 가능하므로, 상시 프론트라이트를 점등할 필요가 없어지고, 소비 전력을 큰 폭으로 삭감할 수 있다. 또, 반투과형 액정 표시 장치는 하나의 화소내에 투명 전극을 구비한 투과부와 반사 전극을 구비한 반사부를 갖고 있고, 어두운 장소에 있어서는 백라이트 등을 점등하여 화소 영역의 투과부를 이용하여 화상을 표시하고, 밝은 장소에 있어서는 백라이트 등 점등하는 일 없이 반사부에 있어서 외광을 이용하여 화상을 표시하고 있기 때문에, 이 경우도 상시 백라이트 등을 점등할 필요가 없어지므로, 소비 전력을 큰 폭으로 저감시킬 수 있다고 하는 이점을 갖고 있다.
- <46> 상술과 같은 반사형 액정 표시 장치나 반투과형 액정 표시 장치에 있어서는 외광의 세기에 의해 액정 표시 화면 보기의 용이함이 다르다. 이 때문에, 최종 사용자는 액정 표시 화면을 보기 쉽게 하기 위하여, 외광의 세기에 따라 백라이트 등 내지는 프론트라이트를 점등해야 할 레벨인지의 여부를 스스로 판단하고, 백라이트 등 내지는 프론트라이트를 점등, 감등 내지는 소등한다고 하는 번잡한 조작을 행할 필요가 있었다. 또한, 외광의 밝기가 충분한 때에도, 불필요하게 백라이트 등 내지는 프론트라이트를 점등해 버리는 경우도 있고, 이와 같은 경우에는 쓸데없는 소비 전력이 증대하기 때문에, 휴대 전화기 등의 휴대형의 기기에 있어서는 전지의 소모가 빨리 이루어진다고 하는 문제점이 존재한다.
- <47> 이와 같은 문제점에 대처하기 위한 종래 기술로서 광센서를 액정 표시 장치에 설치하고, 이 광센서에 의하여 외광의 명암을 검지하고, 광센서의 검지 결과에 근거하여 백라이트 등의 온/오프를 제어하는 발명이 알려져 있다(하기 특허 문헌 3 참조).
- <48> 하기 특허 문헌 3에 기재된 표시 장치는 액정 표시 패널의 기관상에 광센서를 갖는 광검지부를 배치한 것으로, 광센서로서 박막 트랜지스터(TFT)를 이용하여 상기 TFT를 액정 표시 패널의 TFT와 동시에 작성하고, 상기 TFT 광센서의 광리크 전류를 검지함으로써, 주위의 밝기에 따라 백라이트를 자동적으로 온/오프하도록 한 것이다.
- <49> 또, 하기 특허 문헌 4의 액정 표시 장치는 광센서로서 포토 다이오드를 사용하여, 주위의 밝기에 따라 백라이트로서의 발광 다이오드에 온도 보증(保證)한 전류를 공급하도록 한 것이다.
- <50> 또, 하기 특허 문헌 5의 것은 백라이트 내지 기기의 동작 표시 수단으로서 사용되고 있는 발광 다이오드를 광센서와 겸용하여, 주위의 밝기에 따른 발광 다이오드의 기전력에 근거하여 백 라이트의 점등을 제어하도록 한 것이다.
- <51> [특허 문헌 1] 일본 특개 2002-131742호 공보(특허 청구의 범위, 도 1~ 도 3)
- <52> [특허 문헌 2] 일본 특개 2001-350158호 공보(특허 청구의 범위, 도 4)
- <53> [특허 문헌 3] 일본 특개 2002-131719호 공보(특허 청구의 범위, 단락 [0010]~[0013], 도 1)
- <54> [특허 문헌 4] 일본 특개 2003-215534호 공보(특허 청구의 범위, 단락 [0007]~[0019], 도 1~ 도 3)
- <55> [특허 문헌 5] 일본 특개 2004-007237호 공보(특허 청구의 범위, 단락 [0023]~[0028], 도 1)
- <56> 그러나, 상기 특허 문헌 3에 기재되어 있는 액정 표시 장치와 같이 광센서용 TFT를 표시 패널용 TFT의 작성과

동시에 기관상에 작성하여 액정 표시 패널에 조성하면, 통상 이 TFT 광센서는 표시 패널의 화소부에 근접한 위치, 즉 액정층이 형성된 위치에 설치된다.

<57> 그러나, 광센서가 화소부에 근접한 것에 설치되면, 이 화소부의 대향하는 쪽 기관에 대향 전극이 배설되어 있으므로, 이 광센서도 대향 전극과 대향하게 된다. 광센서가 대향 전극에 대향하면, 이 대향 전극에는 통상 수 볼트의 직사각형과 이루어지는 대향 전극 전압이 인가되어 있으므로, 이 직사각형과 전압이 광센서의 검지 신호가 영향을 주게 되는 오동작의 원인으로 된다. 이 영향을 없게 하려면 광센서의 대향하는 쪽 기관에 어스 전극을 배치함으로써 해결하는 것이 가능하지만, 기관에 어스 전극을 설치하게 되면, 어스 전극의 설치에 수반하여, 그 외에 어드선 및 접지용 트랜스퍼 전극을 설치하지 않으면 안되게 되고, 기관 회로의 설계가 복잡하게 되는 동시에 제조가 어려워진다.

<58> 또, 지금까지의 액정 표시 장치는 광센서에 의해 주위의 밝기를 검지하고 백라이트 등을 자동적으로 온/오프 시키는데, 미리 정한 소정의 밝기로 백라이트 등을 자동적으로 온/오프 시키도록 한다. 이 경우 별도의 포토다이오드 등의 광센서를 준비하여 액정 표시 장치에 조성하는 경우에는 그 광센서의 특성에 따라 선별할 수 있으므로, 광센서의 특성 불균형을 그다지 고려하지 않게 된다. 그러나, 상기 특허 문헌 3의 액정 표시 장치와 같이 액정 표시 패널에 TFT 광센서를 조성하거나, 또는 상기 특허 문헌 5에 개시되어 있는 발명과 같이 백라이트 내지 기기의 동작 표시 수단으로서 사용되고 있는 발광 다이오드를 광센서로서 겸용하는 경우에는 각각의 광센서의 특성 불균형이 크기 때문에, 반드시 미리 정한 소정의 밝기로 백라이트 등을 자동적으로 온/오프 시킬 수 없다고 하는 문제가 있다. 이 때문에, 고정된 문턱값으로 백라이트 등의 온 오프를 인식시키면, 개개의 제품에 의해 백라이트 등이 점등/소등하는 밝기가 다르기 때문에, 액정 표시 장치로서는 사정이 악화된다. 또한, 지금까지의 액정 표시 장치는 최종 사용자가 개개의 기호의 주위의 밝기로 백라이트 등을 자동적으로 온/오프 할 수 있도록 설정하는 것은 고려되어 있지 않았다.

<59> 또한, 액정층이 존재하는 곳에 광센서가 설치되면, 광검지부의 작동시에 액정층에 직류 전압이 인가되고, 이 직류 전압에 의해 액정이 열화하고, 이 열화에 의해 광검지부에 도달하는 광량이 감소한다고 하는 문제가 생겨 버린다. 또, 액정 열화가 표시부에까지 파급하면 표시 품질을 현저하게 저하시키게 된다.

발명이 이루고자 하는 기술적 과제

<60> 본 발명은 이와 같은 부적합을 해소하기 위하여 이루어진 것이며, 본 발명의 목적은 액정 표시 패널에 조성한 광검지부가 표시 패널용 구동 신호에 의해 영향을 받는 일이 없게 한 액정 표시 장치를 제공하는 것이다.

<61> 또, 본 발명의 다른 목적은 액정 표시 패널에 조성한 광검지부에 의해 액정의 열화를 유발하지 않게 한 액정 표시 장치를 제공하는 것이다.

<62> 또, 본 발명의 또다른 목적은 광센서의 특성의 불균형을 보정하여 미리 정한 소정의 밝기로 백라이트 등을 자동적으로 온/오프 제어할 수 있도록 하는 동시에, 최종 사용자가 임의의 주위의 밝기로 백라이트 등을 자동적으로 온/오프 할 수 있도록 설정하는 일이 생기도록 한 액정 표시 장치를 제공하는 것이다.

발명의 구성 및 작용

<63> 본 발명의 상기 목적은 이하의 구성에 의해 달성할 수 있다. 즉, 본 발명의 제 1의 양상에 따른 액정 표시 장치의 발명은 액티브 매트릭스 기관과 대향 전극을 갖는 컬러 필터 기관과의 사이에 액정층이 설치된 액정 표시 패널과, 외광을 검지하는 광센서를 갖는 광검지부와, 상기 광검지부의 출력에 의해 제어되는 조광 수단을 구비한 액정 표시 장치에 있어서, 상기 광검지부는 상기 액티브 매트릭스 기관의 표시 영역의 주연부에 배치되고, 상기 광센서로서 박막 트랜지스터를 이용하여 상기 박막 트랜지스터의 소스·드레인 전극 사이에 콘텐서를 접속하고, 상기 박막 트랜지스터의 게이트 전극에는 상기 대향 전극에 인가되는 전압보다 항상 역바이어스 전압에 대응하는 일정한 낮은 전압을 인가하고, 상기 콘텐서의 한 쪽의 단자측을 스위치 소자를 통하여 기준 전압원에, 상기 콘텐서의 다른 쪽의 단자측을 상기 대향 전극에 접속하고, 상기 스위치 소자를 오프로 하고 나서 소정 시간 후의 콘텐서의 전압을 검지함으로써 외광을 검지하는 것임을 특징으로 한다.

<64> 또, 상기 제 1의 양상에 따른 완품 표시 장치에 있어서, 상기 광검지부의 상기 박막 트랜지스터, 콘텐서 및 스위치 소자는 상기 표시 패널에 집적화되어 있으면 바람직하다.

<65> 또, 상기 제 1의 양상에 따른 액정 표시 장치에 있어서, 상기 광검지부의 콘텐서는 상기 표시 패널내에 설치되고, 상기 스위치 소자는 상기 표시 패널 외부에 배치되어 있으면 바람직하다.

- <66> 또, 상기 제 1의 양상에 따른 액정 표시 장치에 있어서, 상기 광센서는 완전 차광된 광센서와 차광되지 않는 광센서를 구비하고, 상기 완전 차광된 광센서의 출력과 상기 차광되지 않는 광센서의 출력과의 차를 상기 광센서의 출력으로 하면 바람직하다.
- <67> 또, 상기 제 1의 양상에 따른 액정 표시 장치에 있어서, 상기 광센서로서의 박막 트랜지스터는 상기 액티브 매트릭스 기판상에 형성되는 액정 표시 패널의 박막 트랜지스터와 제조 공정에 있어서 동시에 형성할 수도 있다.
- <68> 또, 상기 제 1의 양상에 따른 액정 표시 장치에 있어서, 상기 대향 전극에는 소정의 주기의 직사각형상으로 변화하는 전압을 인가하는 것으로 해도 된다.
- <69> 추가로, 상기 양상에 있어서는 상기 게이트 전극에는 상기 대향 전극에 인가되는 전압과 동일한 진폭의 직사각형상으로 변화하는 전압을 인가하는 것으로 하면 바람직하다.
- <70> 또, 상기 제 1의 양상에 따른 액정 표시 장치에 있어서, 상기 광검지부에는 문턱값 기억부 및 비교부를 갖는 제어 수단을 접속하고, 상기 제어 수단에 의해 통상 동작 모드시에는 상기 광검지부의 출력과 상기 문턱값 기억부에 격납되어 있는 문턱값을 상기 비교부에서 비교하고, 이 비교 결과에 근거하여 상기 조광 수단의 온/오프 제어를 행하고, 초기 설정 모드시에는 상기 광센서에 기준으로 되는 광을 조사하면서, 상기 광검지부의 출력을 상기 문턱값 기억부에 격납하게 하면 바람직하다.
- <71> 추가로, 상기 양상에 있어서는 상기 문턱값 기억부 및 비교부는 상기 액티브 매트릭스 기판의 주연부에 제치된 드라이버 IC내에 설치되어 있으면 바람직하다.
- <72> 본 발명의 제 2의 양상에 따른 액정 표시 장치의 발명은 액티브 매트릭스 기판과 대향 전극을 갖는 컬러 필터 기판과의 사이에 액정층이 설치된 액정 표시 패널과 외광을 검지하는 광센서를 갖는 광검지부와, 상기 광검지부의 출력에 의해 제어되는 조광 수단을 구비한 액정 표시 장치에 있어서, 상기 광검지부는 상기 액티브 매트릭스 기판의 표시 영역의 주연부에 배치되고, 상기 광센서로서 박막 트랜지스터를 이용하여 상기 박막 트랜지스터의 소스·드레인 전극 사이에 콘덴서를 접속하고, 상기 콘덴서의 한 쪽의 단자측을 제 1, 제 2 스위치 소자를 통하여 제 1, 제 2 기준 전압원에, 상기 콘덴서의 다른 쪽의 단자측을 상기 대향 전극에 접속하고, 상기 박막 트랜지스터의 게이트 전극에는 상기 대향 전극에 인가되는 전압보다 항상 역바이어스 전압에 대응하는 일정한 낮은 전압을 인가하고, 소정의 프레임 기간마다 단시간동안 상기 제 1, 제 2 스위치 소자를 차례로 전환 작동시키는 것으로 상기 제 1 또는 제 2 기준 전압원으로부터의 기준 전압을 상기 콘덴서에 인가하여 충전하고, 상기 제 1, 제 2 스위치 소자를 오프로 하고 나서 소정 시간 후의 상기 콘덴서의 전압을 검지함으로써 외광을 검지하는 것임을 특징으로 한다.
- <73> 또, 상기 제 2의 양상에 따른 수정표시 장치에 있어서, 상기 광검지부의 상기 박막 트랜지스터, 콘덴서 및 스위치 소자는 상기 표시 패널에 집적화되어 있으면 바람직하다.
- <74> 또, 상기 제 2의 양상에 따른 액정 표시 장치에 있어서, 상기 광검지부의 콘덴서는 상기 표시 패널내에 설치되고, 상기 스위치 소자는 상기 표시 패널 외부에 배치되어 있으면 바람직하다.
- <75> 또, 상기 제 2의 양상에 따른 액정 표시 장치에 있어서, 상기 스위치 소자는 상기 액티브 매트릭스 기판의 주연부에 제치된 드라이버 IC내에 설치되어 있으면 바람직하다.
- <76> 또, 상기 제 2의 양상에 따른 액정 표시 장치에 있어서, 상기 광센서는 완전 차광된 광센서와 차광되지 않는 광센서를 구비하고, 상기 완전 차광된 광센서의 출력과 상기 차광되지 않는 광센서의 출력과의 차를 상기 광센서의 출력으로 하면 바람직하다.
- <77> 또, 상기 제 2의 양상에 따른 액정 표시 장치에 있어서, 상기 대향 전극에는 소정 주기의 직사각형상으로 변화하는 전압을 인가하면 바람직하다.
- <78> 또, 상기 제 2의 양상에 따른 액정 표시 장치에 있어서, 상기 광센서로서의 박막 트랜지스터는 상기 액티브 매트릭스 기판상에 형성되는 액정 표시 패널의 스위칭 소자의 박막 트랜지스터와 제조 공정에 있어서 동시에 형성할 수 있다.
- <79> 또, 상기 제 2의 양상에 따른 액정 표시 장치에 있어서, 상기 소정의 프레임 기간은 전기 액정 표시 패널용 구동 신호에 있어서의 수직 주사 기간의 정수배이면 바람직하다.
- <80> 또, 상기 제 2의 양상에 따른 액정 표시 장치에 있어서, 상기 제 1, 제 2 기준 전압원은 각각 상기 대향 전극에 인가되는 전압을 기준으로서 정(正)으로 되는 기준 전압과 부(負)로 되는 기준 전압을 공급하고, 상기 제 1, 제

2 스위치 소자는 상기 대향 전극에 공급되는 전압이 로 레벨일 때에는 상기 정으로 되는 기준 전압을 상기 콘텐서에 인가하고, 상기 대향 전극에 공급되는 전압이 하이 레벨일 때에는 상기 부로 되는 기준 전압을 상기 콘텐서에 인가하도록 제어되면 바람직하다.

<81> 또, 상기 제 2의 양상에 따른 액정 표시 장치에 있어서, 상기 제 1, 제 2 기준 전압원은 각각 상기 대향 전극에 인가되는 하이 레벨의 전압과 로 레벨의 전압의 중간으로 되는 전압을 공급하면 바람직하다.

<82> 또, 상기 제 2의 양상에 따른 액정 표시 장치에 있어서, 상기 광검지부에는 문턱값 기억부 및 비교부를 갖는 제어 수단을 접속하고, 상기 제어 수단에 의해 통상 동작 모드시에는 상기 광검지부의 출력과 상기 문턱값 기억부에 격납되어 있는 문턱값을 상기 비교부에서 비교하고, 이 비교 결과에 근거하여 상기 조광 수단의 온/오프 제어를 행하고, 초기 설정 모드시에는 상기 광센서에 기준으로 되는 광을 조사하면서, 상기 광검지부의 출력을 상기 문턱값 기억부에 격납하게 하면 바람직하다.

<83> 이하, 본 발명을 실시 형태를 도면을 이용하여 상세하게 설명하지만, 이하에 설명하는 실시예는 본 발명의 기술, 사상을 구체화하기 위한 액정 표시 장치로서 반투과형 액정 표시 장치를 예시하는 것이며, 본 발명을 이 실시예에 한정하는 바를 의도하는 것이 아니며, 본 발명은 특허 청구의 범위에 나타난 기술 사상을 일탈하는 일 없이 각종 변경을 실시한 것에도 동일하게 적용할 수 있는 것이다.

<84> 우선, 광센서로서의 TFT(이하, TFT 광센서라고 함)의 공지된 동작 원리 및 구동 회로에 대하여 도 1 내지 도 3을 이용하여 설명한다. 또, 도 1은 TFT 광센서의 전압-전류 곡선의 일례를 나타내는 도면이고, 도 2는 TFT 광센서를 사용한 광검지부의 회로도, 또 도 3은 밝기가 다른 경우의 도 2에 나타난 회로도에 있어서의 콘텐서의 양단의 전압-시간 곡선을 나타내는 도면이다.

<85> TFT 광센서는 실질적으로 액티브 매트릭스형 액정 표시 패널의 스위칭 소자로서 이용되고 있는 TFT와 동일한 구성을 구비하고 있다. 이 TFT 광센서는 도 1에 나타난 바와 같이, 차광되어 있는 경우에는 게이트 오프 영역에서, 비정상적으로 근소한 암전류가 흐르고 있으나, 채널부에 광이 닿으면 그 광의 세기(밝기)에 따라서 새는 전류가 커진다고 하는 특성을 갖고 있다. 이에 따라, 도 2의 광검지부 LS의 회로도에 나타난 바와 같이, TFT 광센서의 게이트 전극 G_L 에 게이트 오프 영역으로 되는 일정한 역바이어스 전압(예를 들면 -10V)을 인가하고, 드레인 전극 D_L 과 소스 전극 S_L 과의 사이에 콘텐서 C를 병렬로 접속하고, 일정한 기준 전압 V_S (예를 들면 +2V)를 스위치 소자 SW를 온으로 하여 콘텐서 C의 양단에 인가한 후, 스위치 소자 SW를 오프로 하면, 콘텐서 C의 양단의 전압은 TFT 광센서의 주위의 밝기에 따라서 도 3에 나타난 바와 같이, 시간과 함께 저하한다. 따라서, 스위치 소자 SW를 오프로 하고 나서 소정 시간 t_0 후에 콘텐서 C의 양단의 전압을 측정하면, 그 전압과 TFT 광센서의 주위의 밝기와의 사이에 반비례 관계가 성립하기 때문에, TFT 광센서의 주위의 밝기를 구할 수 있게 된다.

<86> 실시예 1

<87> 다음에, 본 발명의 실시예 1에 관한 광센서를 조성한 반투과형 액정 표시 장치를 도 4 내지 도 5를 이용하여 설명한다. 또, 도 4는 액정 표시 장치의 컬러 필터 기판을 투시하여 나타난 액티브 매트릭스 기판을 모식적으로 나타난 평면도, 도 5는 도 4의 V-V 선으로 절단한 단면도이다.

<88> 액정 표시 장치(1)는 도 5에 나타난 바와 같이, 표면에 박막 트랜지스터(TFT) 등을 탑재한 투명한 절연성을 갖는 재료, 예를 들면 유리 기판으로 이루어지는 액티브 매트릭스 기판(이하, TFT 기판이라고 함)(2)과, 표면에 컬러 필터 등이 형성된 컬러 필터 기판(이하, CF 기판이라고 함)(25)과의 사이에 액정층(14)이 형성된 구성을 갖고 있다.

<89> 이 중에서 TFT 기판(2)은 그 표시 영역 DA에 게이트선(4) 및 소스선(5)이 매트릭스 형상으로 형성되어 있고, 게이트선(4)과 소스선(5)으로 둘러싸이는 부분에 화소 전극(12)이 형성되고, 게이트선(4)과 소스선(5)의 교차부에 화소 전극(12)과 접속된 스위칭 소자로서의 TFT가 형성되어 있다(도 7 참조). 또, 광검지부 LS1은 후술하는 바와 같이 표시 영역 DA의 주연부, 보다 자세한 것은 표시 영역 DA의 실(seal)재(6)가 도포된 부분에 근접하는 위치에 설치되어 있다.

<90> 이것들 각 배선, TFT 및 화소 전극은 도 5에 있어서 이들을 모식적으로 제 1 구조물(3)로 하여 나타내고, 구체적인 구성은 도 6 내지 도 8에 나타내며 후술한다.

<91> TFT 기판(2)은 도 4에 나타난 바와 같이 이 단변부에 액정 표시 장치(1)를 구동하기 위한 화상 공급 장치(도시

하지 않음)와 접속하기 위한 플렉시블(flexible) 배선 기판 FPC가 설치되고, 이 플렉시블 배선 기판 FPC는 화상 공급 장치로부터의 데이터선 및 제어선을 드라이버 IC에 접속하고 있다. VCOM 신호, 소스 신호, 게이트 신호는 드라이버 IC내에서 생성되고, 각각 TFT 기판(2)상의 커먼(common)선(11), 소스선(5), 게이트선(4)에 접속된다.

<92> 또, TFT 기판(2)의 네 모서리에는 복수의 트랜스퍼 전극(10₁~10₄)이 설치되어 있다. 이러한 트랜스퍼 전극(10₁~10₄)은 커먼선(11)을 통하여 서로 직접 접속 내지는 드라이버 IC내에서 서로 접속되어서 동일 전위로 되게 되어 있다. 각 트랜스퍼 전극(10₁~10₄)은 후술하는 대향 전극(26)과 전기적으로 접속되고, 드라이버 IC로부터 출력되는 대향 전극 전압이 대향 전극(26)에 인가되게 되어 있다.

<93> CF 기판(25)은 유리 기판의 표면에 R(적), G(녹), B(청) 등의 복수 색으로 이루어진 컬러 필터와 블랙 매트릭스가 형성되어 있다. 이 CF 기판(25)은 TFT 기판(2)에 대향 배치되는 동시에, 블랙 매트릭스가 적어도 TFT 기판(2)의 게이트선(4)이나 소스선(5)에 대응하는 위치에 배치되고, 이 블랙 매트릭스에 의하여 구획된 영역에 컬러 필터가 설치되어 있다. 이것들 컬러 필터 등의 구체적인 구성은 도시하지 않으나, 도 5에서는 이것들을 모식적으로 제 2 구조물(27)로서 표시한다. 또, CF 기판(25)에는 추가로 산화 인듐, 산화 주석 등으로 구성된 투명 전극으로 이루어지는 대향 전극(26)이 설치되어 있고, 이 대향 전극(26)은 TFT 기판(2)에 형성된 광검지부 LS1과 대향하는 장소까지 연장하여 설치되고, 있다(도 5 참조).

<94> 실재(6)는 TFT 기판(2)의 표시 영역 DA의 주위에 주입구(도시하지 않음)를 제외하여 도포되어 있다. 이 실재(6)는 예를 들면 에폭시 수지 등의 열강화성 수지에 절연성 입체의 필터를 혼입한 것이다. 또, 양 기판을 접속하는 콘택트재(10a)는 예를 들면 표면에 금속 도금이 행해진 도전성 입자와 열강화성 수지로 구성된다.

<95> 양 기판(2, 25)을 접합(貼合)할 때는 이하의 순서로 행해진다. 우선, TFT 기판(2)를 제 1의 디스펜서(dispenser) 장치에 세트하여 실재(6)를 소정 패턴으로 도포하고, 다음에 TFT 기판(2)을 제 2의 디스펜서 장치에 세트하여 콘택트재(10a)를 각 트랜스퍼 전극(10₁~10₄)상에 도포한다. 그 후, TFT 기판(2)의 표시 영역 DA에 스페이서(15)를 균일하게 살포하고, CF 기판(25)의 실재(6)나 콘택트재(10a)가 맞는 부분에 가고정용 접착제를 도포한다. 그 후, TFT 기판(2)과 CF 기판(25)을 접합하고, 가고정용 접착제를 경화시켜서 가고정이 완료한다. 그리고 가고정된 양 기판(2, 25)을 가압하면서 가열 처리하면 실재(6) 및 콘택트재(10a)의 열강화성 수지가 경화하고, 빈 액정 표시 패널이 완성한다. 이 빈 액정 표시 패널내에 주입구(도시하지 않음)로부터 액정을 주입하고, 이 주입구를 봉지체로 막으면 액정 표시 장치(1)가 완성된다. 또, TFT 기판(2)의 아래쪽에는 도시하지 않는 주지의 광원, 도광판, 확산 시트 등을 갖는 백라이트 내지는 사이드라이트가 배치되어 있다.

<96> 다음에, 이 액정 표시 장치의 화소 구성을 도 6 내지 도 7에서 설명한다. 또, 도 6은 액정 표시 장치의 CF 기판을 투시하여 나타낸 1 화소분의 평면도이고, 도 7은 CF 기판을 포함한 도 6의 VII-VII 단면도이다.

<97> TFT 기판(2)의 표시 영역 DA상에는 알루미늄이나 폴리브덴 등의 금속으로 이루어지는 복수의 게이트선(4)이 등간격으로 평행하게 형성되어 있고, 또 인접하는 게이트선(4) 사이의 거의 중앙에는 게이트선(4)과 동시에 보조용량선(16)이 평행하게 형성되고, 게이트선(4)으로부터는 TFT의 게이트 전극 G가 연장하여 설치되고, 있다. 또한, TFT 기판(2)상에는 게이트선(4), 보조 용량선(16), 게이트 전극 G를 덮도록 하여 질화 실리콘이나 산화 실리콘 등으로 이루어지는 게이트 절연막(17)이 적층되어 있다. 게이트 전극 G의 위에는 게이트 절연막(17)을 통하여 비정질 실리콘이나 다결정 실리콘 등으로 이루어지는 반도체층(19)이 형성되고, 또 게이트 절연막(17)상에는 알루미늄이나 폴리브덴 등의 금속으로 이루어지는 복수의 소스선(5)이 게이트선(4)과 직교하도록 하여 형성되어 있고, 이 소스선(5)으로부터는 TFT의 소스 전극 S가 연장하여 설치되고, 이 소스 전극 S는 반도체층(19)과 접촉하고 있다. 또, 소스선(5) 및 소스 전극 S와 동일한 재료로, 또한 동시 형성된 드레인 전극 D가 게이트 절연막(17)상에 설치되어 있고, 이 드레인 전극 D도 반도체층(19)과 접촉하고 있다.

<98> 여기서, 게이트선(4)과 소스선(5)으로 둘러싸인 영역이 1 화소에 상당한다. 그리고 게이트 전극 G, 게이트 절연막(17), 반도체층(19), 소스 전극 S, 드레인 전극 D에 의하여 스위칭 소자로 이루어지는 TFT가 구성되고, 각각의 화소에 이 TFT가 형성된다. 이 경우, 드레인 전극 D와 보조 용량선(16)에 의하여 각 화소의 보조 용량을 형성하게 된다.

<99> 이러한 소스선(5), TFT, 게이트 절연막(17)을 덮도록 하고, 예를 들면 무기 절연 재료로 이루어지는 보호 절연막(18)이 적층되고, 이 보호 절연막(18)상에 유기 절연막으로 이루어지는 층간막(20)이 적층되어 있다. 이 층간막(20)의 표면은 반사부 R에 미세한 요철(凹凸)부가 형성되고, 투과부 T는 평탄하게 되어 있다. 또, 도 7에 있어서는 반사부 R에 있어서의 층간막(20)의 요철(凹凸)부는 생략되어 있다. 그리고 보호 절연막(18)과 층간막

(20)에는 TFT의 드레인 전극 D에 대응하는 위치에 콘택트홀(13)이 형성되어 있다. 또, 각각의 화소에 있어서, 콘택트홀(13)상 및 층간막(20)의 표면의 일부분에는 반사부 R에 예를 들면 알루미늄 금속으로 이루어지는 반사 전극 R₀가 설치되고, 이 반사 전극 R₀의 표면 및 투과부 T에 있어서의 층간막(20)의 표면에는 예를 들어, ITO로 이루어지는 화소 전극(12)이 형성되어 있다.

- <100> 다음에, 광검지부의 구성 및 그 동작을 도 8, 도 9를 이용하여 설명한다. 또, 도 8은 기판상의 광검지부의 단면도, 도 9a는 광검지부의 등가 회로, 도 9b는 광센서 구동시에 있어서의 각 부의 출력 파형을 나타내는 타이밍차트이다.
- <101> 광검지부 LS1의 회로 구성은 도 2의 광검지부 LS와 거의 동일하지만, 드레인 전극 D_L과 소스 전극 S_L과의 사이에 접속된 콘텐서 C에 접속된 그라운드 단자 GR이 트랜스퍼 전극 10₂를 통하여 대향 전극(도 9 중의 VCOM)(26)에 접속되어 있다는 점이 다르다(도 5 참조). 또, 이 광검지부 LS1의 TFT 광센서 및 스위치 소자 SW는 TFT 기판(2)의 표시 영역 DA내에 설치된 스위칭 소자로서의 TFT와 동시에 작성되는 것이다.
- <102> 광검지부 LS1은 도 8 및 도 9a에 나타내는 바와 같이, TFT 광센서와 콘텐서 C와 TFT로부터 구성된 스위치 소자 SW로 구성되어 있다. TFT 기판(2)의 표면에는 아래쪽으로부터 TFT 광센서의 게이트 전극 G_L, 콘텐서 C의 한 쪽의 전극 C₁ 및 스위치 소자 SW를 구성하는 TFT의 게이트 전극 G_S가 형성되어 있고, 이러한 표면을 덮도록 하여 질화 실리콘이나 산화 실리콘 등으로 이루어지는 게이트 절연막(17)이 적층되어 있다.
- <103> TFT 광센서의 게이트 전극 G_L 위 및 스위치 소자 SW를 구성하는 TFT의 게이트 전극 G_S의 위에는 각각 게이트 절연막(17)을 통하여 비정질 실리콘이나 다결정 실리콘 등으로 이루어지는 반도체층(19_L 및 19_S)가 형성되고, 또 게이트 절연막(17)상에는 알루미늄이나 몰리브덴 등의 금속으로 이루어지는 TFT 광센서의 소스 전극 S_L 및 드레인 전극 D_L, 스위치 소자 SW를 구성하는 TFT의 소스 전극 S_S 및 드레인 전극 D_S가 각각의 반도체층(19_L 및 19_S)과 접촉하도록 설치되어 있다. 이 중, TFT 광센서의 소스 전극 S_L 및 스위치 소자 SW를 구성하는 TFT의 드레인 전극 D_S는 서로 연장되어 접속되어서 콘텐서 C의 다른 쪽의 전극 C₂를 형성하고 있다. 또한, TFT 광센서, 콘텐서 C 및 TFT 등으로 이루어지는 스위치 소자 SW의 표면을 덮도록 하여 예를 들면 무기 절연 재료로 이루어지는 보호 절연막(18)이 적층되어 있고, 또 TFT로 이루어지는 스위치 소자 SW의 표면에는 외부광의 영향을 받지 않도록 하기 위하여, 블랙 매트릭스(21)가 그 표면을 덮도록 피복되어 있다.
- <104> 또, TFT 기판(2)의 광검지부 LS1이 배설된 위치에 대향하는 CF 기판(25)상에는 이 광검지부 LS1과 대향하는 위치까지 대향 전극(26)이 연장하여 설치되고, 광검지부 LS1을 구성하는 TFT 광센서의 드레인 전극 D_L이 이 대향 전극(26)에 그라운드 단자 GR, 트랜스퍼 전극(10₂) 및 콘택트재(10a)를 통하여 접속되어 있다(도 5 참조).
- <105> 이하, 이 광검지부 LS1의 구동 동작을 설명한다.
- <106> 대향 전극(26)에는 도 9b에 나타내는 소정의 진폭의 대향 전극 전압(이하, VCOM라고 함)이 인가되어 있다. 이 대향 전극 전압은 직사각형파를 형성하고, 도 9b에 있어서는 하이 레벨의 대향 전극 전압을 VCOMH, 로 레벨의 대향 전극 전압을 VCOML로 하여 나타내고 있다. 또, 이 VCOM은 TFT 광센서 및 콘텐서 C에 인가되어 있다. TFT 광센서의 게이트 전극 G_L에는 이 VCOM과 동기하여 소정의 마이너스 전압 GV가 인가되어 있다. 이 GV는 VCOM과 그 진폭이 동일하고, 또한 VCOM의 전압보다 항상 소정의 역바이어스 전압만큼, 예를 들면 10V 만큼 전압이 낮게 설정되어 있다. 즉, 이 GV의 하이 레벨의 전압인 GVH는 VCOMH-10V 이며, 로 레벨의 전압인 GVL은 VCOML-10V 로 설정되어 있다.
- <107> 이 상태에 있어서, VCOM이 로 레벨일 때에, 스위치 소자 SW를 닫고, 기준 전압 V_S를 콘텐서 C에 인가하여 충전하면, 게이트 전극 G_L에는 GVL이 인가되어 있으므로, 이 콘텐서 C의 충전 전압은 TFT 광센서에의 광조사에 의한 새는 전류로 인하여 저하하여 도 9b에 나타내는 출력 전압 파형을 얻을 수 있다. 그리고, 이 전압을 검출함으로써 외광을 검지할 수 있다. 또, 상술한 실시예 1에서는 VCOML의 기간에 스위치 소자 SW를 닫아서 콘텐서 C에 기준 전압을 충전하였으나, VCOMH 기간을 이용하여 충전하도록 해도 된다.
- <108> 또, 이 광검지부 LS1의 출력은 백라이트 제어 수단(1A)에 입력되어서 조광 수단의 온/오프 제어가 된다. 또, 도 10은 제어 수단을 구성하는 블럭도이다.

- <109> 광검지부 LS1의 출력은 센서 제어부(30)에서 처리되어서 비교부(33)의 한 쪽의 단자에 입력되는 동시에, 모드 제어부(31)에도 입력된다. 모드 제어부(31)는 외부로부터의 입력 신호에 의해 통상 동작 모드와 초기 설정 모드를 전환하는 것이며, 초기 설정 모드시에는 센서 제어부(30)의 출력을 문턱값 기억부(32)에 입력하여 기억시키고, 통상 동작 모드시에는 센서 제어부(30)의 출력을 차단하도록 되어 있고, 또 문턱값 기억부(32)는 기억하고 있는 문턱값을 비교부(33)의 다른 쪽의 단자에 출력하도록 되어 있다.
- <110> 그리고, 통상 동작 모드시에는 비교부(33)는 센서 제어부(30)로부터의 입력 신호와 문턱값 기억부(32)로부터의 입력 신호를 비교하고, 센서 제어부(30)로부터의 입력 신호가 문턱값 기억부(32)에 기억되어 있는 문턱값보다 큰(어두운) 경우에는 스위칭부(34)를 통하여 백라이트 등(35)을 감광하고, 반대로 센서 제어부(30)로부터의 입력 신호가 문턱값 기억부(32)에 기억되어 있는 문턱값보다 작은(밝은) 경우에는 스위칭부(34)를 통하여 백라이트 등(35)을 증광(增光)하도록 되어 있다.
- <111> 또, 초기 설정 모드가 선택된 경우는 모드 제어부(31)에 있어서, 센서 제어부(30)로부터의 출력을 문턱값 기억부(32)에 기억하도록 되어 있기 때문에, TFT 광센서에 미리 정한 밝기의 광을 조사하는 것에 의해 그 광의 밝기에 대응하는 문턱값을 기억시킬 수 있다. 따라서, TFT 광센서의 광-전기 특성에 불균형이 있어도, 백라이트 등을 미리 정한 밝기를 경계하여 정확하게 온/오프 제어할 수 있게 된다.
- <112> 이 경우, 미리 정한 광의 밝기는 제조 공정에서 일률적으로 정해도 좋고, 또는 최종 사용자가 기호에 따라 적당한 밝기로 자동적으로 백라이트 등을 온/오프 제어할 수 있도록 변경 가능하게 해도 된다. 또, 비교부(33)로서 빈번히 백라이트 등이 온/오프 제어되지 않게 하기 위하여, 온으로 될 때의 밝기와 오프로 될 때의 밝기를 변경하는, 즉 히스테리시스 특성을 갖게 해도 된다. 이 히스테리시스 특성은 비교부(33)에 히스테리시스 컴퍼레이터를 구비하는 것에 의해 간단하게 달성할 수 있다.
- <113> 또, 사용되는 TFT 광센서는 하나로 한정하지 않고, 복수 개 이용할 수도 있다. 즉, 복수의 TFT 광센서의 출력을 평균화하여 사용하거나, 또는 한 쪽의 TFT 광센서를 완전 차광하여 암기준치로서 이용하여 다른 쪽의 차광하지 않는 TFT 광센서의 출력과의 차분(差分)을 취하는 것으로, 밝기의 측정 정밀도를 향상시킬 수 있다.
- <114> 실시예 2
- <115> 상기 실시예 1에 있어서는 콘덴서 C에 충전되는 기준 전압 V_S 는 특정의 전압으로 하였으나, 이것을 프레임 기간에 의하여 변경할 수도 있다. 여기서, 이하에는 본 발명의 실시예 2로서 콘덴서 C에 충전하는 기준 전압을 2 개 설치한 액정 표시 장치(1')에 대하여 설명한다. 또, 본 실시예 2의 액정 표시 장치(1')는 그 기본 구성은 실시예 1의 도 1 내지 도 8 및 도 10에 나타내는 바와 동일하고, 실시예 1에 있어서 도 9로 나타나 있는 회로 구성 및 이 회로 구성에 수반하는 광검지부의 작동 상태가 다를 뿐이므로, 이하에는 실시예 1과 동일한 구성에 대해서는 동일한 부호를 이용하여 그 설명을 인용하는 것으로 하여 다른 구성에 대한 설명만을 실시한다.
- <116> 도 11은 실시예 2에 관한 액정 표시 장치를 나타내는 도면이며, 도 11a는 광검지부를 나타내는 주요부 단면도, 도 11b는 광검지부의 등가 회로도, 도 12는 TFT 기관상의 광센서 및 스위치 소자를 나타내는 단면도, 도 13은 도 11에 나타내는 광검지부의 광센서 구동시에 있어서의 각 부의 출력 파형 및 스위치 소자의 작동 타이밍을 나타내는 타이밍 차트이다.
- <117> 실시예 2에 관한 액정 표시 장치(1')의 광검지부 LS2는 도 11a에 나타내는 바와 같이, 표시 영역 DA의 외주연, 즉 실재(6) 도포 영역의 내측에 설치되고, 액정층(14)과 접촉하고 있다. 그 회로 구성은 도 11b에 나타내는 바와 같이, TFT 광센서의 드레인 전극 D_L 과 소스 전극 S_L 사이에 콘덴서 C가 병렬로 접속되고, 소스 전극 S_L 과 콘덴서 C의 한 쪽의 단자가 제 1, 제 2 스위치 소자 SW1, SW2를 통하여 제 1, 제 2 기준 전압원 V_{SP} , V_{SM} 에 접속되고, 또 드레인 전극 D_L 과 접속한 콘덴서 C의 그라운드 단자 GR에 대응하는 다른 쪽의 단자가 대향 전극(26)에 트랜스퍼 전극(10_2)을 통하여 접속된 구성을 갖고 있다.
- <118> TFT 광센서 및 각 스위치 소자 SW1, SW2는 모두 TFT로 구성되고, TFT 기관(2)상에 형성된다. 즉, 도 12에 나타내는 바와 같이, TFT 기관(2)상에는 TFT 광센서의 게이트 전극 G_L , 콘덴서 C의 한 쪽의 단자 C_1 및 한 쪽의 스위치 소자 SW1을 구성하는 TFT의 게이트 전극 G_S 가 형성되고, 이러한 표면을 덮도록 하여 질화 실리콘이나 산화 실리콘 등으로 이루어지는 게이트 절연막(17)이 적층되어 있다. TFT 광센서의 게이트 전극 G_L 의 위 및 스위치 소자 SW1을 구성하는 TFT의 게이트 전극 G_S 의 위에는 각각 게이트 절연막(17)을 통하여 비정질 실리콘이나 다결

정 실리콘 등으로 이루어지는 반도체층(19_L 및 19_S)가 형성되고, 또 게이트 절연막(17)상에 알루미늄이나 폴리브덴 등의 금속으로 이루어지는 TFT 광센서의 소스 전극 S_L 및 드레인 전극 D_L, 한 쪽의 스위치 소자 SW1을 구성하는 TFT의 소스 전극 S_S 및 드레인 전극 D_S가 각각의 반도체층(19_L 및 19_S)과 접촉하도록 설치되어 있다. 이 중에서, TFT 광센서의 소스 전극 S_L 및 스위치 소자의 SW1을 구성하는 TFT의 드레인 전극 D_S는 서로 연장되어서 접속되고 콘덴서 C의 다른 쪽의 단자 C₂를 형성하고 있다. 또한, TFT 광센서, 콘덴서 C 및 TFT로 이루어지는 스위치 소자 SW1의 표면을 덮도록 하여, 예를 들면 무기 절연 재료로 이루어지는 보호 절연막(18)이 적층되어 있고, 또 TFT로 이루어지는 스위치 소자 SW1의 표면에는 외부광의 영향을 받지 않도록 하기 위하여, 블랙 매트릭스(21)가 피복되어 있다.

<119> 또, 스위치 소자 SW2도 동일한 방법에 의해 TFT 기관(2)에 형성되어 있으나 도 12에서는 생략되어 있다. 또, 이 광검지부 LS2가 배설된 방향으로의 CF 기관(25)상에는 도 11a에 나타내는 바와 같이, 이 검지부 LS2와 대향하는 위치까지 대향 전극(26)이 연장하여 설치되고, 광검지부 LS2를 구성하는 TFT 광센서의 드레인 전극 D_L 및 콘덴서 C의 다른 쪽의 단자 C₂는 그라운드 단자 GR 및 트랜스퍼 전극(10₂)을 통하여 이 대향 전극(26)에 접속되어 있다.

<120> 이하, 이 광검지부 LS2의 동작을 설명한다.

<121> 액정 표시 패널의 대향 전극에는 도 13에 나타내는 바와 같이, 소정 진폭의 대향 전극 전압(이하, VCOM 이라고 함), 자세한 것은 그 진폭을 VCOMW로 하고, 하이 레벨시의 전압을 VCOMH, 로 레벨시의 전압 VCOML로 한 직사각형파 전압이 인가되어 있고, 동시에 이 VCOM이 TFT 광센서의 드레인 전극 D_L 및 콘덴서 C의 다른 쪽의 단자 C₂에 인가되어 있다. TFT 광센서의 게이트 전극 G_L에는 이 VCOM과 동기하여 소정의 마이너스 전압 GV가 인가되어 있다. 이 전압 GV는 VCOM과 그 진폭이 동일하고, 또한 VCOM의 전압보다 항상 소정의 역바이어스 전압만큼, 예를 들면 10V 만큼 전압이 낮게 설정되어 있다. 즉, 이 전압 GV 중 하이 레벨의 전압인 GVH는 VCOMH-10V 이며, 로 레벨의 전압인 GVL은 VCOML-10V 로 설정되어 있다.

<122> 이 상태에 있어서, 광검지부 LS2에는 소정의 프레임 기간마다, 예를 들면 홀수(ODD) 프레임 및 짝수(EVEN) 프레임 기간마다 다른 기준 전압이 인가된다. 예를 들면 ODD 프레임 기간에 있어서는 VCOML의 기간에 제 1 스위치 소자 SW1을 온(이 때 스위치 소자 SW2는 오프)으로 하는 것으로, 기준 전압(VCOML+Va)을 공급하는 제 1 기준 전압원 V_{SP}로부터의 전압을 콘덴서 C에 인가하여 충전한다. 이 충전에 의해, 콘덴서 C는 정의 기준 전압 Va로 정충전된다. 그 후 제 1 스위치 소자 SW1을 오프 상태로 하면, TFT 광센서의 게이트 전극 G_L에는 게이트 오프로 되는 전압 GV가 인가되기 때문에 본래는 전류가 흐르지 않으나, TFT 광센서에의 입사광에 의하여 새는 전류가 흐르기 때문에, 콘덴서 C의 양단의 전위차는 서서히 저하하고, 도 13의 ODD 프레임 기간에 나타나는 출력 전압 파형을 얻을 수 있다.

<123> 또, EVEN 프레임 기간에 있어서는 VCOMH의 기간에 제 2 스위치 소자 SW2를 온(이 때 스위치 소자 SW1은 오프)으로 하고, 기준 전압(VCOMH-Va)을 공급하는 제 2 기준 전압원 V_{SM}으로부터의 전압을 콘덴서 C에 인가하여 충전한다. 이 충전에 의해, 콘덴서 C는 부의 기준 전압-Va 로 부충전된다. 그 후 제 2 스위치 소자 SW2를 오프 상태로 하면, TFT 광센서의 게이트 전극 G_L에는 게이트 오프 영역으로 되는 전압 GV가 인가되어 있기 때문에 본래는 전류가 흐르지 않으나, TFT 광센서에의 입사광에 의해 새는 전류가 흐르기 때문에, 콘덴서 C의 양단의 전위차는 서서히 저하하고, 도 13의 EVEN 프레임 기간에 나타나는 출력 전압 파형을 얻을 수 있다.

<124> 이와 같이 ODD/EVEN 프레임 기간마다 광검지부 LS2에 극성을 변경한 기준 전압(VCOML+Va) 또는 (VCOMH-Va) 을 인가함으로써, 광검지부 LS2로부터 교류 성분의 검지 출력을 얻을 수 있다. 또한, 광검지부 LS1의 작동시에는 대향 전극(26)에 대하여 교류 구동되게 되므로, 광검출부 LS1과 대향 전극(26)의 사이의 액정층(14)에 직류 전압이 가해지는 일이 없어져서 액정의 열화를 방지할 수 있다.

<125> 또, 소정의 프레임 기간은 액정 표시 패널용 구동 신호에 있어서의 수직 주사 기간의 정수배로 하고, 이 기간에 맞추어서 제 1, 제 2 스위치 소자 SW1, SW2를 전환하여 작동시키는 것으로 극성을 변경한 기준 전압(VCOML+Va) 또는 (VCOMH-Va) 을 광검지부 LS1에 공급하고 콘덴서 C를 충전하는 것으로, 광검지부 LS1의 작동시에 액정 표시 패널의 액정층에는 교류 성분의 전압이 인가되는 것으로 되고, 상시 직류 성분이 가해지는 일이 없게 되기 때문에 액정의 열화를 방지할 수 있고, 또한 노이즈가 감소한다.

- <126> 또, 본 실시예 2에 있어서, 도 13에 나타내는 바와 같이, 제 1, 제 2 기준 전압원 V_{SP} , V_{SM} 은 각각 VCOM에 대하여 극성이 다르게 되는 기준 전압($V_{COML}+V_a$, $V_{COMH}-V_a$)을 공급하는 것이지만, 이 V_a 의 절대치는 대향 전극(26)에 공급되는 전압폭 VCOMW의 1/2에 해당하는 것으로 해도 된다. 이와 같이 하면, 이 기준 전압 V_a 를 생성하기 위하여 별도 배선 등을 설치하는 일 없이, 대향 전극의 전압을 이용하면서, 또 반전 버퍼 등의 회로를 설치하는 것만으로 기준 전압을 만들어 낼 수 있다. 또, 본 실시예 2의 광검지부 LS2에 의해 출력되는 출력은 실시예 1과 동일하게, 도 10에 나타내는 백라이트 제어 수단(1A)의 센서 제어부(30)에 보내지는 것에 의해 백라이트의 제어를 행한다.
- <127> 이상 설명한 바와 같이, 본 발명의 각 실시예에 관한 액정 표시 장치(1, 1')에 의하면, 백라이트의 온/오프 제어를 행하기 위한 광검출부가 대향 전극에 인가되는 전압도 고려하여 설계되어 있으므로, TFT 기판(2)상에 별도의 어스 전극 등을 설치하는 일 없이 광검출부를 설치할 수 있게 된다. 또한 상기 실시예 1에 있어서는 대향 전극 전압으로서 극성이 반전하는 전압, 즉 교류 전압이 인가되어 있는 경우에 대하여 설명하였으나, 직류 전압이 인가되어 있는 경우에도 대향 전극 전압을 고려한 설계로 되어 있으므로, 광검출부에 있어서의 광검출을 양호하게 행하는 것이 가능하다.
- <128> 또, 상기 실시예에서는 광검지부 LS1, LS2의 TFT 광센서를 액정 표시 패널의 스위칭 소자로서 이용되고 있는 TFT와 동시에 제조할 수 있게 하기 위하여, TFT 기판(2)의 표시 영역 DA의 내주연부에 설치한 예를 설명하였으나, 외광을 검지할 수 있는 위치이면 표시 영역 DA의 외주연부, 즉 실재(6)의 외측에 설치해도 된다.
- <129> 또, 광검지부 LS1, LS2의 TFT 광센서를 액정 표시 패널의 스위칭 소자로서 이용되고 있는 TFT와 동시에 제조할 필요가 없으면, 액정 표시 패널의 외부에 설치하여 액정 표시 패널과는 별도로 배선 수단에 의해 전기적으로 접속하도록 해도 된다. 이 경우, 별도 광센서의 제조 공정수가 증가하지만, 광센서의 설치 장소를 자유롭게 설정할 수 있게 된다. 또, 본 실시예에서는 센서 제어부(30), 비교부(33), 모드 제어부(31), 문턱값 기억부(32), 스위칭부(34)는 액정 표시 장치(1)의 드라이버 IC에 조성하는 것도 가능하다. 또, 문턱값 기억부(32)는 액정 표시 장치(1) 내부에 설치하지 않아도 되지만, 이 경우는 액정 표시 장치(1)의 전원이 상승하기 시작할 때에 외부의 문턱값 기억부(32)를 갖는 호스트 PC 등으로부터 액정 표시 장치(1)를 초기화하도록 구성되어 있으면 된다.
- <130> 또, 상기 각 실시예의 액정 표시 장치의 반사 전극 R_0 을 생략하면 투과형 액정 표시 장치를 얻을 수 있고, 반대로 반사 전극을 화소 전극(12)의 하부 전체에 걸쳐서 설치하면 반사형 액정 표시 장치를 얻을 수 있다. 단, 반사형 액정 표시 장치의 경우는 백라이트 내지는 사이드라이트로 바꾸어서 프론트라이트가 사용된다

발명의 효과

- <131> 본 발명은 상기 구성을 구비함으로써, 이하에 나타내는 뛰어난 효과를 나타낸다. 즉, 본 발명의 제 1의 양상에 따른 액정 표시 장치에 의하면, 광검지부의 그라운드 단자를 컬러 필터 기판의 대향 전극에 접속하고, 이 대향 전극에 인가된 대향 전극 전압을 광검지부의 작동에 이용함으로써, 어스 전극 등의 새로운 전극을 설치하는 일 없이 액정 표시 패널의 대향 전극을 그대로 겸용하거나 또는 광검지부를 설치하는 영역까지 연장하여 설치하는 것으로 대응을 할 수 있으므로 광검지부의 구성이 간단하게 된다. 즉 대향 전극에는 통상 수 볼트의 직사각형과가 인가되어 있으므로, 광검지부가 이 대향 전극과 대향하면, 이 직사각형과 전압이 광센서에 영향을 주어서 오동작의 원인으로 되지만, 본 발명과 같이 대향 전극 전압을 적극적으로 이용하면 어스 전극, 어드선 등을 별도 이용하는 일 없이 이 과제를 해결할 수 있다. 추가로, 박막 트랜지스터의 게이트 전극에는 대향 전극에 인가되는 전압보다 항상 소정의 역바이어스 전압을 인가한 전압이 인가되어 있으므로, 대향 전극에 인가된 전압이 직류 또는 교류였을 경우에 있어서도 그 영향을 고려한 전압이 게이트 전극에 인가되어 있기 때문에, 대향 전극을 광검출부에 대향시켜도 정확한 광검출을 행할 수 있다.
- <132> 또, 상기 제 1의 양상에 있어서, 박막 트랜지스터, 콘텐서 및 스위치 소자의 설치 장소는 표시 패널의 내부이더라도 외부이더라도 되며, 예를 들면 표시 패널의 외부에 설치한 경우에는 광센서의 설치 장소의 자유도를 증대할 수 있고, 또 표시 패널에 집적화하면, 광검출부를 소형화할 수 있는 동시에, 액티브 매트릭스 기판의 스위칭 소자로서의 TFT 제조시에 동시에 제조할 수 있기 때문에, 광검출부의 콘텐서 및 스위치 소자를 설치하기 위하여 특히 제조 공정수를 증가시킬 필요가 없어진다. 이 때, 광검출부의 TFT도 상기 콘텐서 및 스위치 소자와 함께 상기 표시 패널에 집적화하면, 보다 광검출부를 소형화할 수 있다. 추가로, TFT의 게이트 전극에 역바이어스 전압을 인가했을 때의 새는 전류는 광의 강도에 비례하기 때문에, 스위치 소자를 오프로 하고 나서 소정 시간 후의 콘텐서의 전압을 측정함으로써 간단하게 고감도로 광의 강도를 검지할 수 있다.

- <133> 또한, 상기 제 1의 양상에 있어서, 광검지부의 스위치 소자를 표시 패널내에, 동일하게 광검지부의 스위치 소자를 표시 패널밖에 설치하게 하면, 광검출부의 콘덴서가 표시 패널에 설치되어 있기 때문에 액티브 매트릭스 기관의 스위칭 소자로서의 TFT 제조시에 동시에 제조할 수 있으므로, 광검출부의 콘덴서를 설치하기 위하여 특히 제조 공정수를 증가시킬 필요가 없어진다. 이 때, TFT도 상기 콘덴서와 함께 상기 표시 패널에 집적화하면, 보다 광검출부를 소형화할 수 있다. 또한, 광검출부의 스위치 소자를 표시 패널의 외부에 설치하도록 했기 때문에, 스위치 소자의 설치 장소의 자유도가 증가한다. 추가로, TFT의 게이트 전극에 역바이스 전압을 인가했을 때의 새는 전류는 광의 강도에 비례하기 때문에, 스위치 소자를 오프로 하고 나서 소정 시간 후의 콘덴서의 전압을 측정함으로써 간단하게 고감도로 광의 강도를 검지할 수 있다.
- <134> 또, 상기 제 1의 양상에 있어서, 광센서로서 완전 차광된 광센서와 차광되지 않는 광센서를 구비하게 하면, 완전하게 차광된 광센서의 출력에 의해 암(暗)기준 출력이 안정되기 때문에, 광센서의 출력은 불균형이 적고, 주위 온도 변화가 있어도 특성의 변화가 적게 된다. 따라서, 정확하게 미리 정한 소정의 밝기로 조광 수단을 자동적으로 온/오프 제어할 수 있게 된다.
- <135> 또, 상기 제 1의 양상에 있어서, 광센서의 박막 트랜지스터를 액티브 매트릭스 기관에 형성되는 스위칭 소자로서의 박막 트랜지스터와 동일한 제조 공정으로 형성하도록 하면, 광센서를 설치하기 위하여 특히 제조 공정수를 증가시킬 필요가 없어진다.
- <136> 또, 상기 제 1의 양상에 있어서, 대향 전극에 소정의 주기로 직사각형상으로 변화하는 전압, 자세계는 소정 주기로 그 극성이 반전하는 전압이 인가되게 하면, 이 대향 전극과 광센서와의 사이에 직류 성분의 전압이 상시 발생하는 일이 없고, 그 사이에 액정층이 형성되어 있고,도 액정이 열화할 우려가 없다.
- <137> 또, 상기 제 1의 양상에 있어서, 광검지부에 인가되는 대향 전극 전압이 예를 들면 소정의 주기로 극성이 반전하는 직사각형과 전압이어도, 박막 트랜지스터의 게이트 전극에 대향 전극 전압과 동기하고, 또 그 대향 전극 전압과 동일한 진폭의 직사각형과 전압이 인가되게 하면, 광검지부에 박막 트랜지스터를 확실히 게이트 오프 시킬 수 있으므로, 광센서는 고감도로 광의 강도를 검지할 수 있다.
- <138> 또, 상기 제 1의 양상에 있어서, 광검지부에 문턱값 기억부 및 비교부를 갖는 제어 수단을 구비하고, 통상의 광검지를 행하는 통상 모드일 때는 비교부에서 이 문턱값 기억부내에 격납되어 있는 문턱값을 이용하여 광검지부의 출력을 비교하고 조광 수단의 온/오프 제어를 행하도록 하고, 문턱값 기억부에 격납되는 문턱값을 설정하는 초기 설정 모드일 때는 광센서에 기준으로 되는 광을 조사하는 것으로 이 때의 광센서의 출력을 문턱값 기억부에 격납하게 하면, 광센서에 특성의 불균형이 있어도 초기 설정 모드시에 기준으로 되는 광을 조사함으로써 교정되므로, 정확하게 미리 정한 소정의 밝기로 조광 수단을 자동적으로 온/오프 제어할 수 있게 된다. 또한, 기준으로 되는 광은 최종 사용자가 임의로 선택할 수 있으므로, 최종 사용자가 임의의 주위의 밝기로 백라이트 등을 자동적으로 온/오프 할 수 있도록 설정할 수 있다.
- <139> 또, 상기 제 1의 양상에 있어서, 문턱값 기억부 및 비교부를 액티브 매트릭스 기관의 드라이버 IC내에 설치하면, 특히 문턱값 기억부나 비교부를 설치하기 위하여 액티브 매트릭스 기관의 주연부의 크기를 크게 할 필요가 없어지고, 이른바 화상 표시에 유효하지는 않은 액자부의 크기를 작게 하는 것이 가능하다.
- <140> 본 발명의 제 2의 양상에 관한 액정 표시 장치에 의하면, 광검지부를 대향 전극에 접속하고, 이 대향 전극에 소정의 주기의 직사각형상으로 변화하는 전압, 예를 들면 소정 프레임 기간마다 극성이 다른 대향 전극 전압을 가하고, 제 1, 제 2 스위치 소자를 제어하는 것으로, 기준 전압을 소정 프레임 기간마다 대향 전극 전압에 대하여 정부(正負)의 전압을 교대로 충전하므로, 액정 표시 패널의 액정층에는 교류 성분의 전압이 인가되게 되고, 광검지부의 작동시에 상시 직류 성분이 가해지는 것이 없어지기 때문에 액정의 열화를 방지할 수 있다. 또, 예를 들면, 광검지부에 인가되는 대향 전극 전압이 소정의 진폭을 갖는 직사각형과 전압이어도, 박막 트랜지스터의 게이트 전극에는 대향 전극에 인가되는 전압에 대하여, 항상 소정의 역바이어스 전압이 인가되므로, 광검지부의 작동시에 박막 트랜지스터를 확실히 게이트 오프 시키고, 고감도로 광의 강도를 검지할 수 있다.
- <141> 또, 상기 제 2의 양상에 있어서, 박막 트랜지스터, 콘덴서 및 스위치 소자의 설치 장소는 표시 패널의 내부이어도 외부이어도 되고, 예를 들면 표시 패널의 외부에 설치한 경우에는 광센서의 설치 장소의 자유도를 증대할 수 있고, 또 표시 패널에 집적화하면, 광검출부를 소형화할 수 있는 동시에, 액티브 매트릭스 기관의 스위칭 소자로서의 TFT 제조시에 동시에 제조할 수 있기 때문에, 광검출부의 콘덴서 및 스위치 소자를 설치하기 위하여 특히 제조 공정수를 증가시킬 필요가 없어진다. 이 때, 광검출부의 TFT도 상기 콘덴서 및 스위치 소자와 함께 상기 표시 패널에 집적화하면, 보다 광검출부를 소형화할 수 있다. 추가로, TFT의 게이트 전극에 역바이어스 전압

을 인가했을 때의 새는 전류는 광의 강도에 비례하므로, 스위치 소자를 오프로 하고 나서 소정 시간 후의 콘텐서의 전압을 측정하는 것에 의해 간단하게 고감도로 광의 강도를 검지할 수 있다.

- <142> 또, 상기 제 2의 양상에 있어서, 광검지부의 콘텐서를 표시 패널내에, 동일하게 광검지부의 스위치 소자를 표시 패널밖에 설치하도록 하면, 광검출부의 콘텐서가 표시 패널에 설치되어 있기 때문에 액티브 매트릭스 기관의 스위칭 소자로서의 TFT 제조시에 동시에 제조할 수 있으므로, 광검출부의 콘텐서를 설치하기 위하여 특히 제조 공정수를 증가시킬 필요가 없어진다. 이 때, TFT도 상기 콘텐서와 함께 상기 표시 패널에 집적화하면, 보다 광검출부를 소형화할 수 있다. 또한, 광검출부의 스위치 소자를 표시 패널의 외부에 설치하도록 했기 때문에, 스위치 소자의 설치 장소의 자유도가 증가한다. 추가로, TFT의 게이트 전극에 역바어스 전압을 인가했을 때의 새는 전류는 광의 강도에 비례하기 때문에, 스위치 소자를 오프로 하고 나서 소정 시간 후의 콘텐서의 전압을 측정함으로써 간단하게 고감도로 광의 강도를 검지할 수 있다.
- <143> 또, 상기 제 2의 양상에 있어서, 스위치 소자를 드라이버 IC내에 설치하게 하면 드라이버 IC의 제조시에 스위치 소자도 용이하게 형성할 수 있기 때문에, 별도 스위치 소자를 형성할 필요가 없어진다.
- <144> 또, 상기 제 2의 양상에 있어서, 광센서로서 완전 차광된 광센서와 차광되지 않는 광센서를 구비하도록 하면, 완전하게 차광된 광센서의 출력에 의해 암기준 출력이 안정되기 때문에, 광센서의 출력은 불균형이 적고, 주위 온도 변화가 있어도 특성의 변화가 적게 된다. 따라서, 정확하게 미리 정한 소정의 밝기로 조광 수단을 자동적으로 온/오프 제어할 수 있게 된다.
- <145> 또, 상기 제 2의 양상에 있어서, 광센서로서의 박막 트랜지스터는 액티브 매트릭스 기관의 스위칭 소자로 한 박막 트랜지스터 제조시에 동시에 제조할 수 있으므로, 광센서를 설치하기 위하여 특히 제조 공정수를 증가시킬 필요가 없어진다.
- <146> 또, 상기 제 2의 양상에 있어서의 소정의 프레임 기간을, 액정 표시 패널용 구동 신호에 있어서의 수직 주사 기간의 정수배로 하고, 개방 기간에 극성을 바꾸어서 소정의 기준 전압을 광검지부에 공급하고 콘텐서를 충전하도록 하면, 광검지부의 작동시에 액정 표시 패널의 액정층에는 교류 성분의 전압이 인가되는 것으로 되고, 상시 직류 성분이 가해지는 일이 없어지기 때문에 액정의 열화를 방지할 수 있고, 또한 노이즈가 감소한다.
- <147> 또, 상기 제 2의 양상에 있어서, 콘텐서에 인가되는 기준 전압은 대향 전극 전압이 하이 레벨일 때는 이 대향 전극에 대하여 부의 기준 전압, 또 대향 전극이 로 레벨일 때는 이 대향 전극 전압에 대하여 정의 기준 전압으로 하면, 광검지부의 작동시에 액정 표시 패널의 액정층에는 교류 성분의 전압이 인가되게 되고, 상시 직류 성분이 가해지는 일이 없어지기 때문에 액정의 열화를 방지할 수 있다.
- <148> 또, 상기 제 2의 양상에 있어서, 상기 기준 전압을 상기 대향 전극에 인가되는 하이 레벨의 전압과 로 레벨의 전압의 중간으로 되는 전압으로 하는 것으로 기준 전압을 용이하게 만들어 낼 수 있다.
- <149> 또, 상기 제 2의 양상에 있어서, 광검지부에 문턱값 기억부 및 비교부를 갖는 제어 수단을 구비하고, 통상의 광검지를 행하는 통상 모드일 때는 비교부에서 이 문턱값 기억부내에 격납되어 있는 문턱값을 이용하여 광검지부의 출력을 비교하여 조광 수단의 온/오프 제어를 행하게 하고, 문턱값 기억부에 격납되는 문턱값을 설정하는 초기 설정 모드일 때는 광센서에 기준으로 되는 광을 조사하는 것으로 이 때의 광센서의 출력을 문턱값 기억부에 격납하게 하면, 광센서에 특성의 불균형이 있어도 초기 설정 모드시에 기준으로 되는 광을 조사함으로써 교정되므로, 정확하게 미리 정한 소정의 밝기로 조광 수단을 자동적으로 온/오프 제어할 수 있게 된다. 또한, 기준으로 되는 광은 최종 사용자가 임의로 선택할 수 있기 때문에, 최종 사용자가 임의의 주위의 밝기로 백라이트 등을 자동적으로 온/오프 할 수 있도록 설정할 수 있다.

도면의 간단한 설명

- <1> 도 1은 TFT 광센서의 전압-전류 곡선의 일례를 나타내는 도면.
- <2> 도 2는 TFT 광센서를 사용한 광검지부의 회로도.
- <3> 도 3은 밝기가 다른 경우의 도 2에 나타낸 회로도에 있어서의 콘텐서의 양단의 전압-시간 곡선을 나타내는 도면.
- <4> 도 4는 본 발명의 실시예에 관한 액정 표시 장치의 컬러 필터 기관을 투시하여 나타낸 액티브 매트릭스 기관을 모식적으로 나타낸 평면도.

- <5> 도 5는 도 4의 V-V 선으로 절단한 단면도.
- <6> 도 6은 액정 표시 장치의 컬러 필터 기판을 투시하여 나타낸 1 화소분의 평면도.
- <7> 도 7은 컬러 필터 기판을 포함하는 도 6의 VII-VII 단면도.
- <8> 도 8은 기판상의 광검지부의 단면도.
- <9> 도 9에서 도 9a는 광검지부의 등가 회로, 도 9b는 광센서 구동시에 있어서의 각 부의 출력 파형을 나타내는 타이밍차트.
- <10> 도 10는 백라이트 제어 수단의 블럭도.
- <11> 도 11은 실시예 2에 관한 액정 표시 장치를 나타내는 도면이고, 도 11a는 광검지부를 나타내는 주요부 단면도, 도 11b는 광검지부의 등가 회로도.
- <12> 도 12는 TFT 기판상의 광센서 및 스위치 소자를 나타내는 단면도.
- <13> 도 13은 도 11에 나타내는 광검지부의 광센서 구동시에 있어서의 각 부의 출력 파형 및 스위치 소자의 작동 타이밍을 나타내는 타이밍차트.

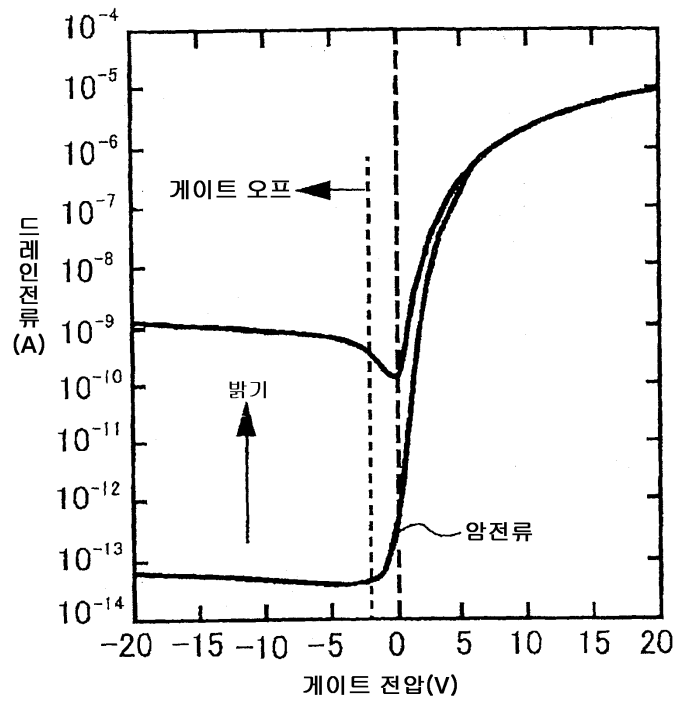
<14> <부호의 설명>

- <15> 1, 1' (반투과형)액정 표시 장치
- <16> 1A 백라이트 제어 수단
- <17> 2 TFT 기판
- <18> 4 게이트선
- <19> 5 소스선
- <20> 10₁~10₄ 트랜스퍼 전극
- <21> 10a 컨택트재(材)
- <22> 11 커먼선
- <23> 12 화소 전극
- <24> 25 CF 기판
- <25> 26 대향 전극
- <26> 30 센서 제어부
- <27> 31 모드 제어부
- <28> 32 문턱값 기억부
- <29> 33 비교부
- <30> 34 스위칭부
- <31> 35 백라이트 등
- <32> LS1, LS2 광검지부
- <33> S, S_L, S_S 소스 전극
- <34> G, G_L, G_S 게이트 전극
- <35> D, D_L, D_S 드레인 전극
- <36> SW 스위치 소자
- <37> SW1, SW2 제 1, 제 2 스위칭 소자

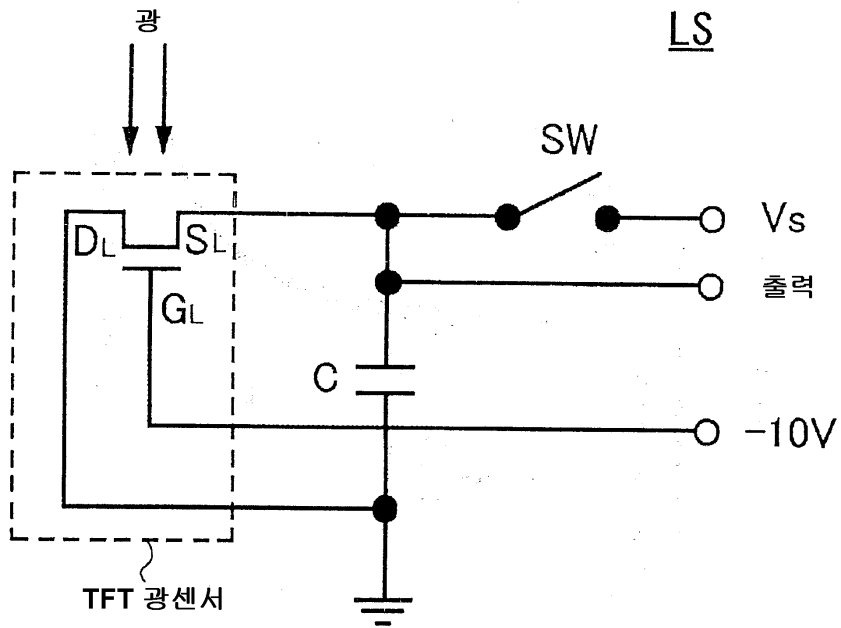
- <38> C 콘덴서
- <39> VCOM 대향 전극 전압
- <40> T 투과부
- <41> R 반사부
- <42> R₀ 반사 전극

도면

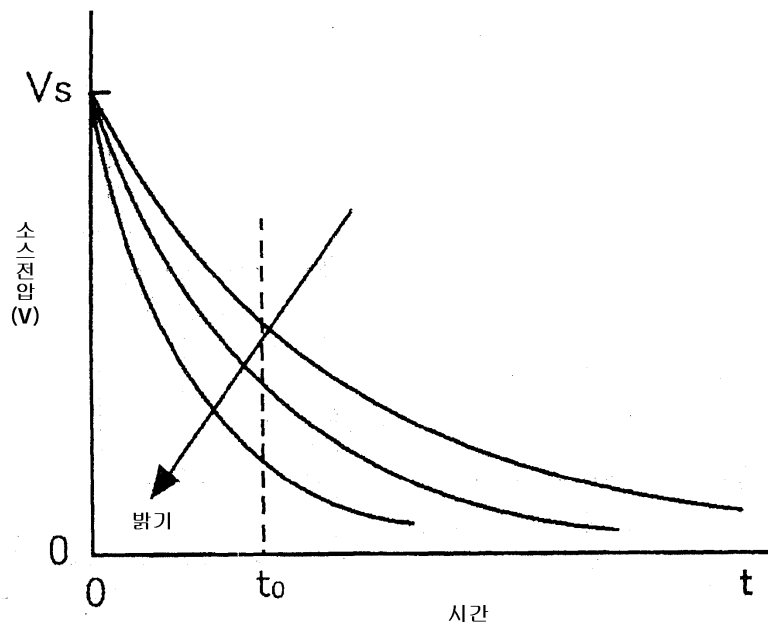
도면1



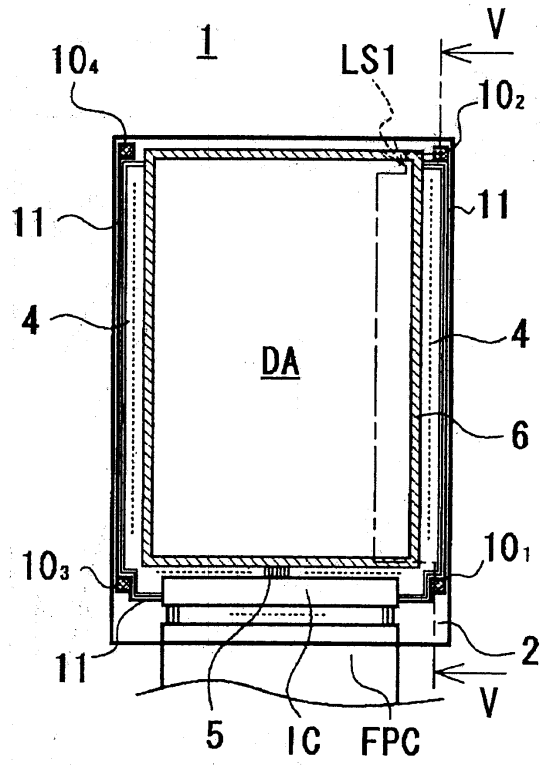
도면2



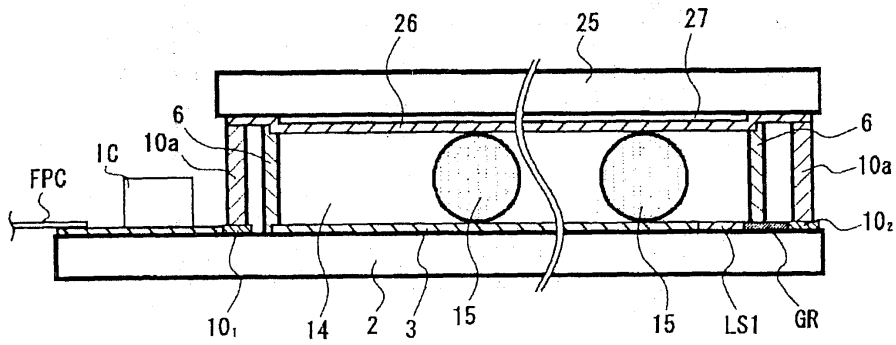
도면3



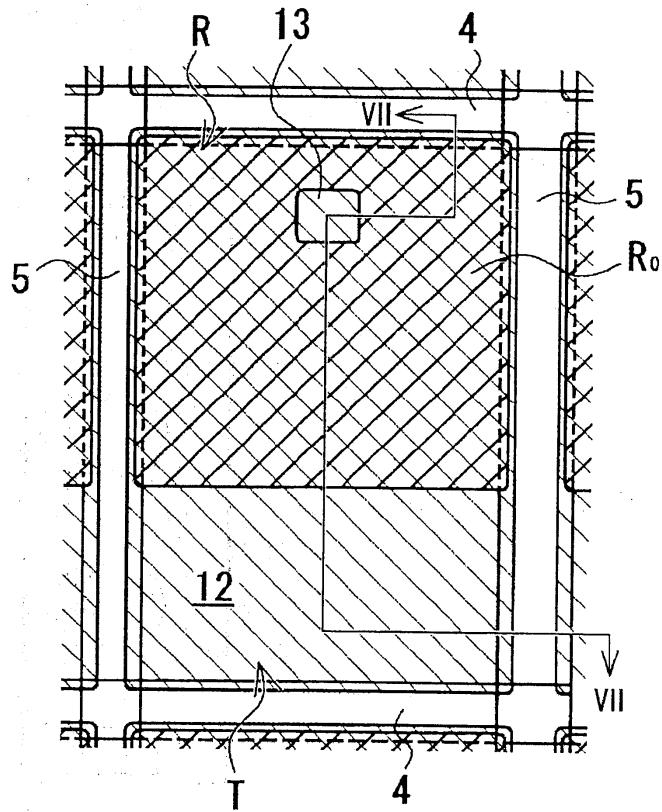
도면4



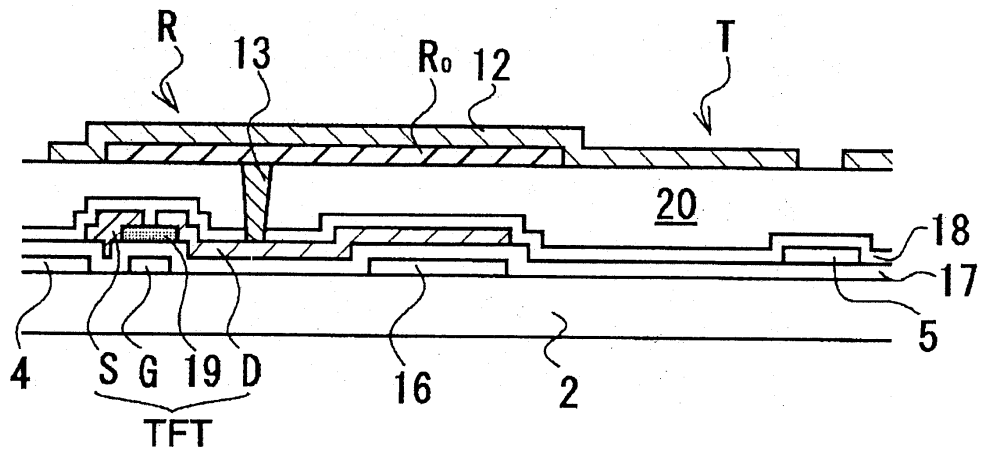
도면5



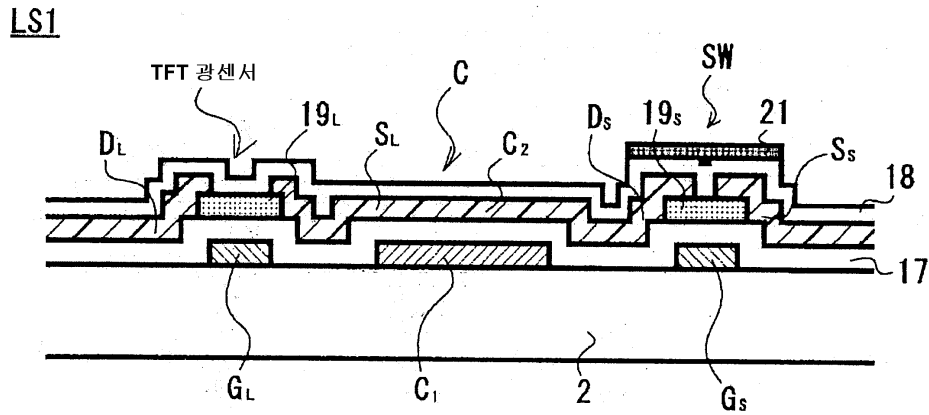
도면6



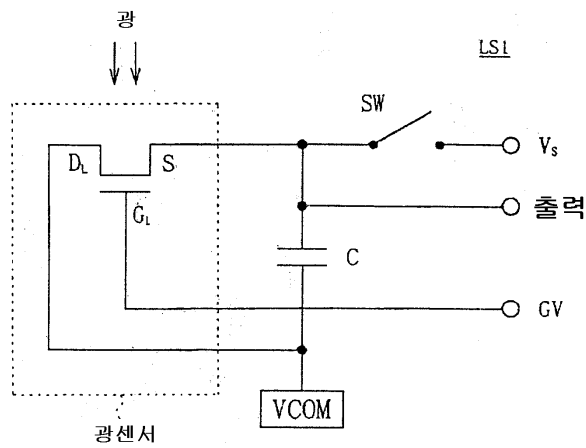
도면7



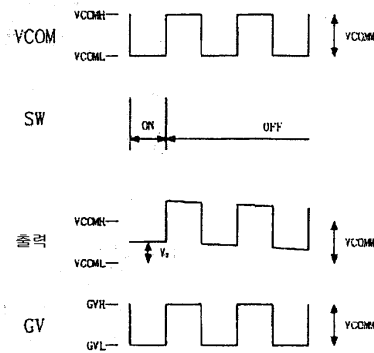
도면8



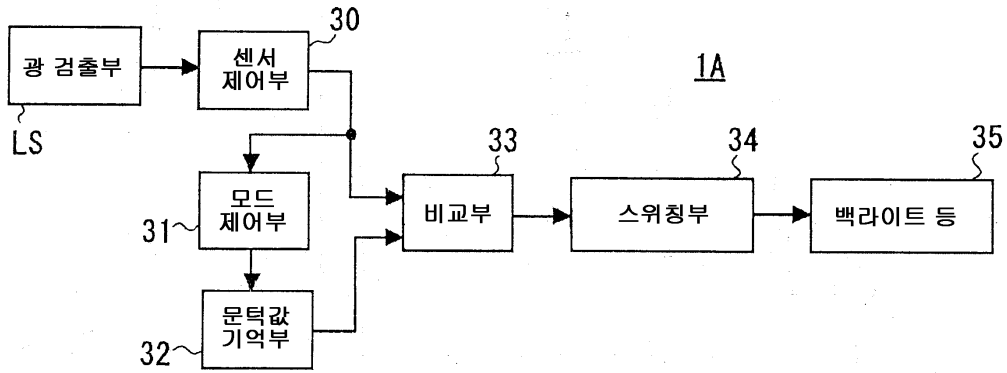
도면9a



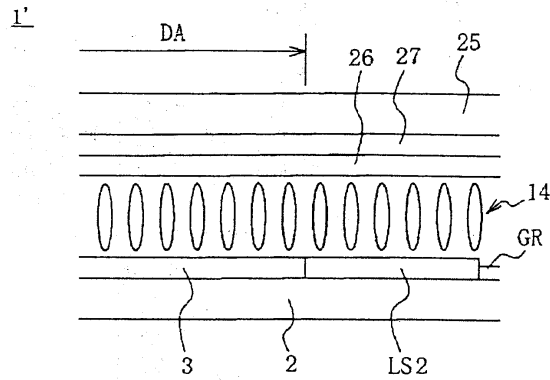
도면9b



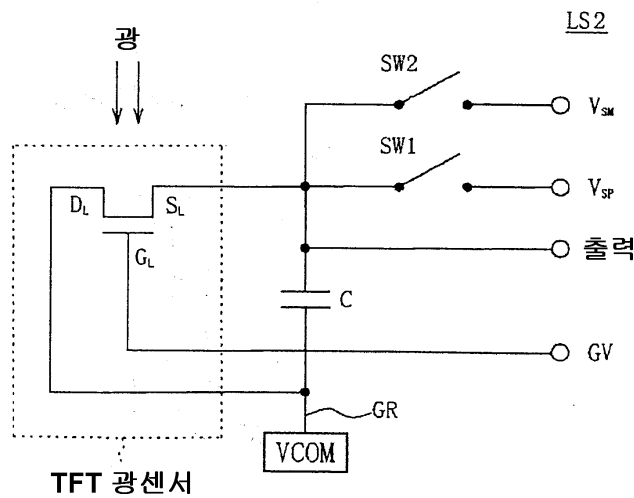
도면10



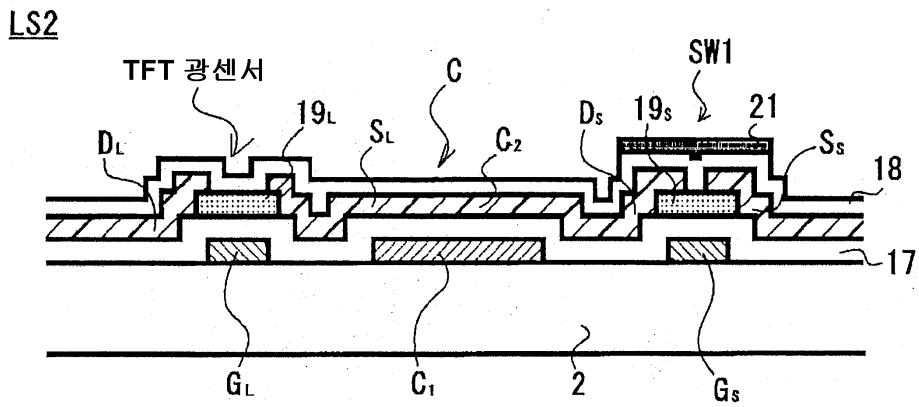
도면11a



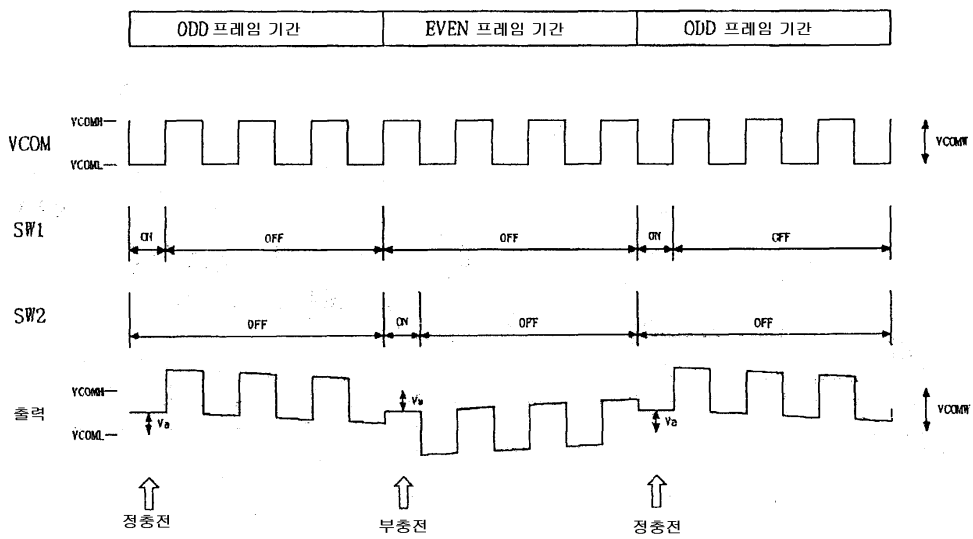
도면11b



도면12



도면13



专利名称(译)	液晶显示器		
公开(公告)号	KR100831822B1	公开(公告)日	2008-05-28
申请号	KR1020060083419	申请日	2006-08-31
[标]申请(专利权)人(译)	爱普生映像元器件有限公司		
申请(专利权)人(译)	猎户座森成像装置可否让这个夏		
当前申请(专利权)人(译)	猎户座森成像装置可否让这个夏		
[标]发明人	SANO YUTAKA 사노유타카 KUNIMORI TAKASHI 구니모리다카시 YASUMORI MASANORI 야스모리마사노리 TANAKA TOSHIHIKO 다나카도시히코		
发明人	사노유타카 구니모리다카시 야스모리마사노리 다나카도시히코		
IPC分类号	G02F1/133 G02F1/136		
CPC分类号	G09G3/3648 G02F2001/13312 G09G2320/0626 G09G2300/0456 G09G3/3406 G09G2360/144 G09G2300/0426		
优先权	2005302746 2005-10-18 JP 2005293985 2005-10-06 JP 2005250738 2005-08-31 JP		
其他公开文献	KR1020070026188A		
外部链接	Espacenet		

摘要(译)

本发明的液晶显示装置1是TFT基板2和对置电极(26), TFT, 用于检测液晶显示面板和外部光具有光CF基板25之间设置的液晶层14并且光控制单元由光电检测单元的输出控制。光电检测单元设置在TFT基板的显示区域DA的周边上。设置, 光学检测部是通过使用TFT作为源电极和漏电极SL之间的光传感器, 在TFT光传感器的DL和电容器到基准电压源VS的经由开关元件的一个端子侧SW连接到电容器C连接, 对电极26和光传感器TFT栅电极GL的另一端侧被施加到对置电极在开关元件断开之后输出预定时间之后, 总是施加对应于反向偏压的恒定低电压而不是电容器的电压和电压。因此, 可以提供一种液晶显示装置, 其中设置在液晶显示板中的光电检测部分不会由光电检测部分引起液晶的劣化, 而不受显示板的驱动信号的影响。有。

