



(19) 대한민국특허청(KR)  
(12) 공개특허공보(A)

(11) 공개번호 10-2007-0107498  
(43) 공개일자 2007년11월07일

(51) Int. Cl.

G02F 1/1335(2006.01)

(21) 출원번호 10-2006-0040080

(22) 출원일자 2006년05월03일

심사청구일자 없음

(71) 출원인

삼성전자주식회사

경기도 수원시 영통구 매탄동 416

(72) 발명자

이재호

경기 용인시 수지구 죽전동 모아미래도아파트 303동 1305호

최성재

서울 양천구 목3동 성원아파트 102동 1408호

(뒷면에 계속)

(74) 대리인

리엔목특허법인

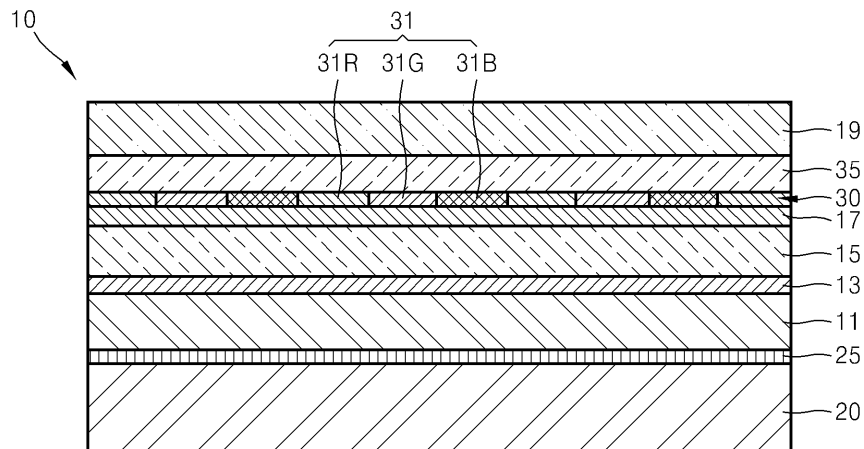
전체 청구항 수 : 총 8 항

(54) 단일 편광기를 사용하는 자발광형 액정표시장치

(57) 요약

서로 이격된 전면 기관 및 배면 기관과; 전면 기관 및 배면 기관 사이에 마련되는 액정층과; 배면 기관쪽에 마련된 백라이트부와; 백라이트부로부터 조사되는 광에 의해 여기되어 발광하는 것으로, 특정 방향의 선편광의 광에 의해서만 여기되어 선편광된 광을 발광하는 발광 물질을 포함하는 발광 물질층과; 입사되는 광 중 소정 선편광의 광만을 통과시키는 편광기;를 포함하며, 발광 물질층과 편광기는 상기 액정층에 대하여 서로 반대쪽에 위치하는 것을 특징으로 하는 자발광형 액정표시장치가 개시되어 있다.

대표도 - 도1



(72) 발명자

**주원제**

경기 화성시 태안읍 진안리 태안엘지자이아파트  
105동 1403호

**임승재**

서울 송파구 신천동 장미아파트 12동 1002호

**최재영**

경기 수원시 영통구 영통동 황골마을1단지아파트  
155동 802호

**특허청구의 범위**

**청구항 1**

서로 이격된 전면 기관 및 배면 기관과;

상기 전면 기관 및 배면 기관 사이에 마련되는 액정층과;

상기 배면 기관쪽에 마련된 백라이트부와;

상기 백라이트부로부터 조사되는 광에 의해 여기되어 발광하는 것으로, 특정 방향의 선편광의 광에 의해서만 여기되어 선편광된 광을 발광하는 발광 물질을 포함하는 발광 물질층과;

입사되는 광 중 소정 선편광의 광만을 통과시키는 편광기;를 포함하며,

상기 발광 물질층과 편광기는 상기 액정층에 대하여 서로 반대쪽에 위치하는 것을 특징으로 하는 자발광형 액정 표시장치.

**청구항 2**

제1항에 있어서, 상기 발광 물질층의 발광 물질은,

양자 로드 형태로 된 반도체 발광 물질인 것을 특징으로 하는 자발광형 액정표시장치.

**청구항 3**

제2항에 있어서, 상기 발광 물질층의 발광 물질은 CdSe를 포함하는 반도체 물질인 것을 특징으로 하는 자발광형 액정표시장치.

**청구항 4**

제1항에 있어서, 상기 발광 물질층은 상기 전면 기관 또는 배면 기관의 내면쪽에 형성되고,

상기 편광기는 상기 전면 기관 및 배면 기관 중 상기 발광 물질층이 형성된 기관과는 다른 기관의 외면쪽에 마련되는 것을 특징으로 하는 자발광형 액정표시장치.

**청구항 5**

제1항에 있어서, 상기 백라이트부는 410nm 이하 파장의 자외선광을 출사하는 것을 특징으로 하는 자발광형 액정 표시장치.

**청구항 6**

제5항에 있어서, 상기 발광 물질층과 전면 기관 사이 또는 전면 기관 외측면쪽에 발광 물질층을 통과한 자외선광을 제거(cut-off)하는 자외선 차단 필터;를 더 포함하는 것을 특징으로 하는 자발광형 액정표시장치.

**청구항 7**

제1항 내지 제6항 중 어느 한 항에 있어서, 상기 발광 물질층은, 여기에 의해 단색광을 발광하는 단일 발광 영역의 2차원 어레이 또는 여기에 의해 서로 다른 색광을 발광하는 복수의 서브 발광 영역 그룹의 2차원 어레이로 이루어진 것을 특징으로 하는 자발광형 액정표시장치.

**청구항 8**

제7항에 있어서, 상기 복수의 서브 발광 영역 그룹은, 여기에 의해, 적색광을 발광하는 적색 서브 발광 영역, 초록색광을 발광하는 초록색 서브 발광 영역 및 청색광을 발광하는 청색 서브 발광 영역을 포함하는 것을 특징으로 하는 자발광형 액정표시장치.

**명세서**

**발명의 상세한 설명**

**발명의 목적**

**발명이 속하는 기술 및 그 분야의 종래기술**

- <11> 본 발명은 자발광형 액정표시장치(Self-luminescence LCD)에 관한 것으로, 보다 상세하게는 하나의 편광판(편광 필터)만을 사용하는 것이 가능하도록 된 자발광형 액정표시장치에 관한 것이다.
- <12> 일반적인 액정표시장치는 수광형으로, 화면 표시를 위하여 별도의 백라이트 광원을 필요로 하며, 칼라 화상 표시를 위하여 각 화소에 대응하는 영역이 적색(R), 녹색(G) 및 청색(B) 칼라 필터 요소들로 이루어진 칼라 필터를 사용하고 있다. 이러한 수광형 액정표시장치에서는 컬러 필터를 구성하는 각 색상의 필터 요소들이 특정 파장의 광만을 통과시키게 되므로, 백색광 중 1/3 만이 사용되어 광손실이 크다. 따라서, 수광형 액정 표시장치로 충분한 밝기의 화상을 구현하는데는 한계가 있다.
- <13> 이러한 수광형 액정 표시장치의 낮은 휘도 문제를 해결하기 위하여 전면 기관의 내면에 형광체층을 가지는 자발광형 액정 표시장치가 제안된바 있다. 상기 형광체층은 입사되는 광에 의해 여기되어 발광하는 것으로, 발광형 칼라 필터로서 역할을 하도록 마련된다.
- <14> 자발광형 액정표시장치는 일반적으로, 배면 기관, 전면 기관, 배면 기관과 전면 기관 사이의 액정층, 특정 편광의 광만이 액정층으로 입사되도록 배면 기관 외측에 마련된 배면 편광판, 전면 기관 내면에 마련된 각 영역별로 적색, 녹색 및 청색광을 여기시키도록 마련된 형광체층, 형광체층과 액정층 사이에 위치하는 전면 편광판을 포함하여 구성된다. 즉, 일반적인 자발광형 액정표시장치는 두장의 편광판을 구비한다.
- <15> 이러한 자발광형 액정표시장치에서, 전면 편광판은 전면 기관의 내면쪽에 위치하는데, 실질적으로 액정층은 수  $\mu\text{m}$ 의 두께이고, 통상적으로 사용되는 시트 타입의 편광판은 수십 내지 수백  $\mu\text{m}$  두께 예컨대, 100  $\mu\text{m}$  두께를 가지므로, 전면 편광판을 형광체층과 액정층 사이에 삽입하는 것은 공정상 어려움이 있다.
- <16> 즉, 전면 기관 쪽의 구조는 시트 타입의 편광판 상에 ITO 전극을 증착하고, 그 위에 배향막을 형성한 다음, 이 편광판을 형광체층이 형성된 전면 기관과 결합시켜 형성될 수 있는데, 투명전극( 예컨대, ITO 전극) 및 배향막 형성 공정은 대략 200℃가 넘는 온도에서 이루어져야 하는 반면에 시트 타입의 편광판은 보통 폴리비닐 알코올 등으로 이루어져 내열성이 약하므로, 이러한 방식으로 전면 기관 쪽의 구조를 형성하기가 곤란하다.
- <17> 더욱이, 백라이트 광원으로부터 액정층에 조사되는 광은 콜리메이팅을 한다고 해도 완전한 평행광이 될 수는 없어, 광이 소정의 발산각을 가지므로, 인접 화소로의 크로스토키킹을 줄이기 위해서 전면 편광판의 두께에 제한이 존재하게 된다. 따라서, 시트 타입의 편광판의 두께가 대략 100  $\mu\text{m}$  인 점을 고려할 때, 액정층과 형광체층 사이에 전면 편광판을 배치하는 구조는 인접 화소로의 크로스토키킹 측면에서도 바람직하지 못하다.

**발명이 이루고자 하는 기술적 과제**

- <18> 본 발명은 상기한 바와 같은 문제점을 개선하기 위하여 안출된 것으로, 하나의 편광판을 사용할 수 있도록 일반적인 구조에서의 형광체층 및 편광기의 기능을 동시에 할 수 있는 발광 물질층을 구비하는 자발광형 액정표시장치를 제공하는데 그 목적이 있다.

**발명의 구성 및 작용**

- <19> 상기 목적을 달성하기 위한 본 발명에 따른 자발광형 액정표시장치는, 서로 이격된 전면 기관 및 배면 기관과; 상기 전면 기관 및 배면 기관 사이에 마련되는 액정층과; 상기 배면 기관쪽에 마련된 백라이트부와; 상기 백라이트부로부터 조사되는 광에 의해 여기되어 발광하는 것으로, 특정 방향의 선편광의 광에 의해서만 여기되어 선편광된 광을 발광하는 발광 물질을 포함하는 발광 물질층과; 입사되는 광 중 소정 선편광의 광만을 통과시키는 편광기;를 포함하며, 상기 발광 물질층과 편광기는 상기 액정층에 대하여 서로 반대쪽에 위치하는 것을 특징으로 한다.
- <20> 상기 발광 물질층의 발광 물질은, 양자 로드 형태로 된 반도체 발광 물질일 수 있다.
- <21> 상기 발광 물질층의 발광 물질은 CdSe를 포함하는 반도체 물질일 수 있다.
- <22> 상기 발광 물질층은 상기 전면 기관 또는 배면 기관의 내면쪽에 형성되고, 상기 편광기는 상기 전면 기관 및 배면 기관 중 상기 발광 물질층이 형성된 기관과는 다른 기관의 외면쪽에 마련될 수 있다.

- <23> 상기 백라이트부는 410nm 이하 파장의 자외선광을 출사하는 것이 바람직하다.
- <24> 상기 발광 물질층과 전면 기관 사이 또는 전면 기관 외측면쪽에 발광 물질층을 통과한 자외선 광을 제거(cut-off)하는 자외선 차단 필터;를 더 포함할 수 있다.
- <25> 상기 발광 물질층은, 여기에 의해 단색광을 발광하는 단일 발광 영역의 2차원 어레이 또는 여기에 의해 서로 다른 색광을 발광하는 복수의 서브 발광 영역 그룹의 2차원 어레이로 이루어질 수 있다.
- <26> 상기 복수의 서브 발광 영역 그룹은, 여기에 의해, 적색광을 발광하는 적색 서브 발광 영역, 초록색광을 발광하는 초록색 서브 발광 영역 및 청색광을 발광하는 청색 서브 발광 영역을 포함할 수 있다.
- <27> 이하, 첨부된 도면들을 참조하면서, 본 발명에 따른 액정표시장치의 바람직한 실시예들을 상세히 설명한다.
- <28> 도 1은 본 발명의 일 실시예에 따른 자발광형 액정표시장치(10)를 개략적으로 보인 단면도이다.
- <29> 도 1을 참조하면, 자발광형 액정표시장치(10)는, 소정 간격으로 서로 이격되어 대향되게 배치되는 전면 기관(19) 및 배면 기관(11)을 구비한다. 상기 전면 기관(19)과 배면 기관(11) 사이의 공간에는 액정층(15)이 마련된다. 배면 기관(11)쪽에는 백라이트부(20)가 마련되어 있다. 또한, 자발광형 액정표시장치(10)는, 백라이트부(20)로부터 조사되는 광에 의해 여기되어 발광하는 발광 물질(luminous material)층(30) 및 입사되는 광 중 소정 선편광의 광만을 통과시키는 편광기(25)를 구비한다. 발광 물질층(30)과 편광기(25)는 액정층(15)에 대하여 서로 반대쪽에 위치한다. 상기 편광기(25)는 실제로는 액정층(15)에 비해 아주 두꺼운데, 도면에서는 편의상 편광기(25)를 얇게 표현하였다.
- <30> 상기 전면 기관(19) 및 배면 기관(11)은 투명 재질로서 예컨대, 유리 기관으로 이루어질 수 있다. 상기 배면 기관(11) 내면에는 화소 별로 액정층(15)을 구동하기 위한 제1전극(13) 예컨대, TFT 전극이 형성되어 있으며, 전면 기관(19) 내면에는 제2전극(17) 예컨대, 공통 전극이 형성되어 형성되어 있다. 배면 기관(11) 및 전면 기관(19)의 제1 및 제2전극(13)(17) 상에는 각각 액정 배향을 위한 배향막(미도시)이 형성된다.
- <31> 도 1에 도시된 본 발명의 일 실시예에 따른 자발광형 액정표시장치(10)에 있어서, 발광 물질층(30)은 제2전극(17)과 전면 기관(19) 사이에 위치되며, 편광기(25)는 백라이트부(20)와 배면 기관(11) 사이에 위치된다.
- <32> 상기 발광 물질층(30)은 상기 전면 기관(19) 또는 배면 기관(11)의 내면쪽에 형성되고, 상기 편광기(25)는 상기 전면 기관(19) 및 배면 기관(11) 중 상기 발광 물질층(30)이 형성되는 기관과는 다른 기관의 외면쪽에 마련된다. 도 1에서는 편광기(25)가 배면 기관(11)의 외면쪽에 마련되고, 발광 물질층(30)의 전면 기관(19)의 내면쪽에 마련되는 실시예를 보여준다.
- <33> 상기 발광 물질층(30)은, 일반적인 자발광형 액정표시장치에서의 형광체층 및 편광기의 기능을 동시에 할 수 있도록 된 것으로, 특정 선편광의 광에 의해서만 여기되어 동일한 방향으로 선편광된 광(linearly polarized light)을 발광하는 발광 물질 예를 들어, 양자 로드(quantum rods) 형태로 된 반도체 발광 물질을 포함하여 이루어질 수 있다. 양자 로드는 그 길이 대 직경 비율이 대략 2:1보다 클 때, 양자 로드의 길이 방향(장축 방향)으로 선편광된 방출 광(emission light)을 생성한다.
- <34> 상기 발광 물질층(30)의 양자 로드들은 여기에 의해 발광되는 광이 특정 방향으로 선편광된 광이 되도록 한쪽 방향으로 정렬되게 도포되는 것이 바람직하다. 즉, 발광 물질에서 방출되는 광의 편광 방향이 한쪽 방향으로 정렬되도록 발광 물질층(30)의 양자 로드들이 도포되는 것이 바람직하다.
- <35> 상기 발광 물질층(30)은 예를 들어, 반도체 발광 물질의 하나인 CdSe를 포함하는 반도체 물질로 양자 로드를 형성하고 이 양자 로드가 한쪽 방향으로 정렬되도록 도포하여 형성된 것일 수 있다.
- <36> 도 2a 내지 도 2c는 양자 로드에서의 여기광(자외선(UV) 광)의 편광에 따른 발광 특성을 설명하기 위한 도면이다.
- <37> 도 2a 및 도 2b를 참조하면, 쌍극자는 양자 로드의 길이 방향으로만 형성될 수 있으므로, 양자 로드는 그 장축 방향(길이 방향)으로 편광된 광에 의해 여기(excitation)되어 광을 방출(emission)하며, 단축 방향으로서는 광을 방출하지 않고 입사광을 그대로 투과시킨다.
- <38> 따라서, 입사되는 여기광 예컨대, 자외선(UV) 광의 편광 방향이 양자 로드의 장축 방향과 같을 때 최대의 방출 광 강도가 관찰된다.
- <39> 도 2c를 참조하면, 양자 로드의 장축 방향과 일정한 각도로 편광된 광이 들어오는 경우, 그 입사광의 상기 장축

방향과 나란한 편광 성분의 광만이 양자 로드 에 의해 흡수되어 그 장축 방향과 나란하게 편광된 방출광이 생성되며, 다른 편광 성분의 광은 양자 로드를 그대로 투과한다. 따라서, 양자 로드 에 의해 발광하는 광의 강도는 입사되는 광의 편광 방향을 바꿔줌으로써 조절이 가능하다.

- <40> 따라서, 발광 물질층(30)을 상기와 같이 한쪽 방향으로 정렬되도록 도포된 양자 로드 형태의 반도체 발광 물질로 형성하면, 발광 물질층(30)은 입사되는 광 중 양자 로드 의 장축 방향과 나란한 방향으로 편광된 광만을 여기광으로 흡수하여, 여기광과 동일한 방향으로 선편광된 광을 방출하며, 나머지 흡수되지 않은 광은 발광 물질층(30)을 그대로 투과한다. 이 흡수되지 않은 광은 후술하는 차단 필터(35)를 사용하여 제거된다.
- <41> 이와 같이, 상기 발광 물질층(30)은, 입사되는 광 중 특정 방향으로 선편광된 광만을 여기광으로 사용하여 상기 특정 방향으로 선편광된 광과 동일하게 선편광된 방출 광을 생성하므로, 편광기로서 역할을 할 수 있다.
- <42> 따라서, 상기 발광 물질층(30)이 편광기로서 역할을 할 수 있으므로, 본 발명에 따른 액정표시장치(10)는, 도 1에 보여진 바와 같이 단일 편광기(25)만을 사용하는 것이 가능하다.
- <43> 반면에, 잘 알려져 있는 바와 같이, 일반적인 투과형 액정표시장치에서는 액정층에 특정 선편광된 광만이 입사되도록 배면 기관쪽에 편광기를 필요로 하며, 액정층을 화소 단위로 구동하여 편광 변환함에 따라 영상을 표시할 수 있도록 전면 기관쪽에도 편광기를 필요로 한다. 즉, 일반적인 투과형 액정표시장치에서는 액정층 전, 후에 2개의 편광기를 필요로 한다.
- <44> 한편, 양자 로드에서의 여기광을 흡수함으로써 얻어지는 방출 광의 파장은 양자 로드 의 크기(길이 및/또는 직경)에 따라 달라진다.
- <45> 따라서, 발광 물질층(30)을, 칼라 영상을 구현할 수 있는 칼라 광을 방출할 수 있도록, 여기에 의해 서로 다른 색깔을 방출하는 복수의 서브 발광 영역을 포함하는 그룹(이하, 발광 영역 그룹:31)의 2차원 어레이로 형성하고, 발광 영역 그룹(31)의 각 서브 발광 영역을 각각의 발광 파장에 적합한 크기로 된 양자 로드를 도포하여 형성될 수 있다. 상기 발광 영역 그룹(31) 각각은 액정표시장치(10)의 각 화소에 대응한다.
- <46> 상기 발광 영역 그룹(31) 각각은 예를 들어, 도 1에 보여진 바와 같이, 여기에 의해, 적색광(Red:R)을 방출하는 적색 서브 발광 영역(31R), 초록색광(Green:G)을 방출하는 초록색 서브 발광 영역(31G) 및 청색광(Blue:B)을 방출하는 청색 서브 발광 영역(31B)으로 이루어질 수 있다.
- <47> 대안으로, 발광 물질층(30)은 여기에 의해 단색광을 방출하는 단일 발광 영역의 2차원 어레이로 이루어질 수도 있다. 이 경우, 본 발명에 따른 액정표시장치(10)는 단색(monochrome) 화상을 디스플레이할 수 있다. 이러한 실시예에 대해서는 도 1로부터 충분히 유추할 수 있으므로, 그 도시를 생략한다.
- <48> 한편, 상기와 같이 발광 물질층(30)이 양자 로드 형태로 된 반도체 발광 물질로 이루어질 때, 여기광은 410nm 이하 파장의 자외선광인 것이 바람직하다. 이를 위하여, 백라이트부(20)는 410nm 이하 파장의 자외선광을 출사하도록 마련된다.
- <49> 한편, 본 발명의 일 실시예에 따른 액정표시장치(10)는 여기광으로서 흡수되지 않고 발광 물질층(30)을 그대로 통과한 광 예컨대, 410 nm 이하 파장의 자외선 광을 제거(cut-off)하기 위해 자외선 차단 필터(UV cut-off filter:35)를 더 구비하는 것이 바람직하다.
- <50> 자외선 차단 필터(35)는 발광 물질층(30)과 전면 기관(19) 사이 또는 전면 기관(19) 외측면에 배치되는 것이 바람직하다. 도 1에서는 발광 물질층(30)이 액정층(15)과 전면 기관(19) 사이에 위치되고, 자외선 차단 필터(35)가 발광 물질층(30)과 전면 기관(19) 사이에 위치되는 실시예를 보여준다. 도 3은 본 발명의 다른 실시예에 따른 자발광형 액정표시장치(50)를 보인 것으로, 자외선 차단 필터(35)가 전면 기관(19) 외측면에 배치되는 실시예를 보여준다. 도 3에서 도 1에서와 동일 참조부호는 실질적으로 동일 기능을 하는 부재를 나타낸다.
- <51> 상기와 같은 본 발명의 일 실시예 및 다른 실시예에 따른 자발광형 액정표시장치(10)(50)에 따르면, 백라이트부(20)에서 조사되는 자외선광은 편광기(25)를 통과하면서 특정 편광이 된다. 즉, 백라이트부(20)에서 출사되는 광 중 특정 편광의 광만이 편광기(25)를 투과한다.
- <52> 편광기(25)를 투과한 특정 편광의 광은 액정층(15)을 통과하면서 제1 및 제2전극(13)(17)을 통하여 인가되는 화상신호에 따라 액정의 배열을 변화시킴에 따라 편광 변환된다. 이 액정층(15)을 통과한 자외선광은 발광 물질층(30)으로 입사되고, 발광 물질층(30)의 양자 로드 의 장축 방향으로 편광된 광은 발광 물질층(30)에 의해 흡수되고, 여기에 의해 각 발광 영역 그룹(31)의 복수의 서브 발광영역에서 각각 서로 다른 가시광 파장의 방출 광이

생성된다. 즉, 각 발광 영역 그룹(31)의 적색 서브 발광 영역(31R), 초록색 서브 발광 영역(31G) 및 청색 서브 발광 영역(31B)에서 각각 적색광(R), 초록색광(G) 및 청색광(B)이 방출된다.

- <53> 이때, 화상신호에 따라 액정 배열이 달라지고, 이에 의해 편광 변화량이 달라지므로, 발광 물질층(30)에서 가시광 파장으로 변화되는 광량이 달라지고, 이에 의해 화상이 디스플레이되게 된다.
- <54> 한편, 발광 물질층(30)에서 흡수되지 않아 여기광으로 사용되지 않고 발광 물질층(30)을 통과한 자외선광은 자외선 차단 필터(35)에 의해 제거된다.
- <55> 따라서, 전면 기관(19)쪽에서는 발광 물질층(30)에서 방출되는 가시광 파장의 광에 의해 형성되는 화상이 디스플레이되게 된다.
- <56> 도 4는 본 발명의 또 다른 실시예에 따른 자발광형 액정표시장치(100)를 개략적으로 보인 단면도로, 도 1에서와 동일 참조부호는 실질적으로 동일 기능을 하는 부재를 나타낸다.
- <57> 도 4를 참조하면, 본 발명의 또 다른 실시예에 따른 자발광형 액정표시장치(100)는, 본 발명의 일 실시예 및 다른 실시예에 따른 자발광형 액정표시장치(10)(50)와 비교할 때, 발광 물질층(30)이 배면 기관(11) 쪽에 위치되고, 편광기(25)가 전면 기관(19)쪽에 위치한 점에 그 특징이 있다.
- <58> 이때, 발광 물질층(30)의 각 화소에 대응하는 각 발광 영역 그룹(31)의 복수의 서브 발광 영역에서 방출되는 광이 소정의 발산각을 가짐으로 인해 액정층(15)에서 인접 화소로 크로스토키킹되는 것을 최소화하도록, 발광 물질층(30)은 액정층(15)에 근접되게 배면 기관(11)과 액정층(15) 사이에 위치되는 것이 바람직하다.
- <59> 또한, 편광기(25)가 내열성이 약한 재질로 이루어지는 경우에 제2전극(17) 및 배향막 형성 공정시 문제가 되지 않도록, 편광기(25)는 전면 기관(19) 외측에 위치되는 것이 바람직하다.
- <60> 도 4에서는 편광기(25)가 전면 기관(19)과 자외선 차단 필터(35) 사이에 위치되는 경우를 보여주는데, 편광기(25)는 전면 기관(19) 외측에 위치되고, 자외선 차단 필터(35)가 전면 기관(19)과 제2전극(17) 사이에 위치될 수도 있다.

**발명의 효과**

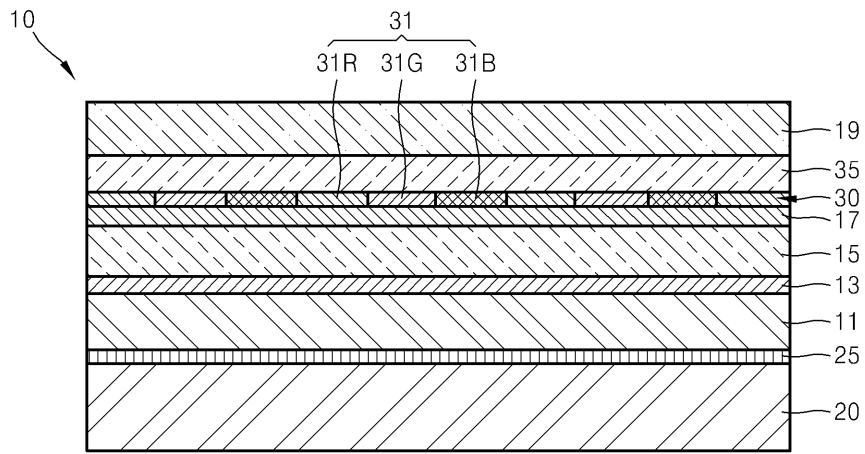
- <61> 상기한 바와 같은 본 발명에 따르면, 일반적인 구조에서의 형광체층 및 편광기의 기능을 동시에 할 수 있도록 된 발광 물질층을 구비하므로, 하나의 편광기만을 사용하는 자발광형 액정표시장치를 구현할 수 있다.

**도면의 간단한 설명**

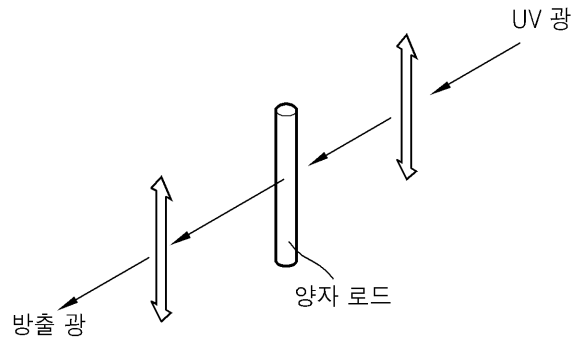
- <1> 도 1은 본 발명의 일 실시예에 따른 자발광형 액정표시장치를 개략적으로 보인 단면도이다.
- <2> 도 2a 내지 도 2c는 양자 로드에서의 여기광(자외선(UV) 광)의 편광에 따른 발광 특성을 설명하기 위한 도면이다.
- <3> 도 3은 본 발명의 다른 실시예에 따른 자발광형 액정표시장치를 개략적으로 보인 단면도이다.
- <4> 도 4는 본 발명의 또 다른 실시예에 따른 자발광형 액정표시장치를 개략적으로 보인 단면도이다.
- <5> <도면의 주요부분에 대한 부호의 설명>
- <6> 10, 50, 100... 자발광형 액정표시장치                      11, 19... 배면 기관 및 전면 기관
- <7> 13, 17... 제1 및 제2전극                                      15... 액정층
- <8> 20... 백라이트부    25... 편광기
- <9> 30... 발광 물질층    31... 발광 영역 그룹
- <10> 35... 자외선 차단 필터

도면

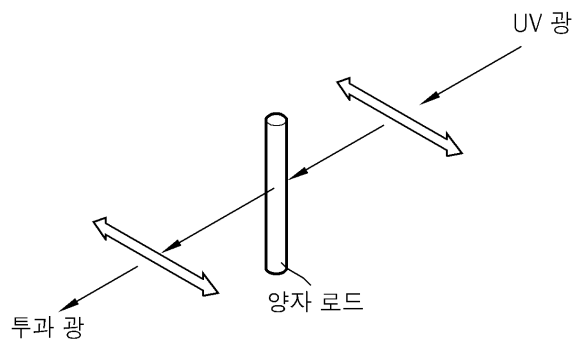
도면1



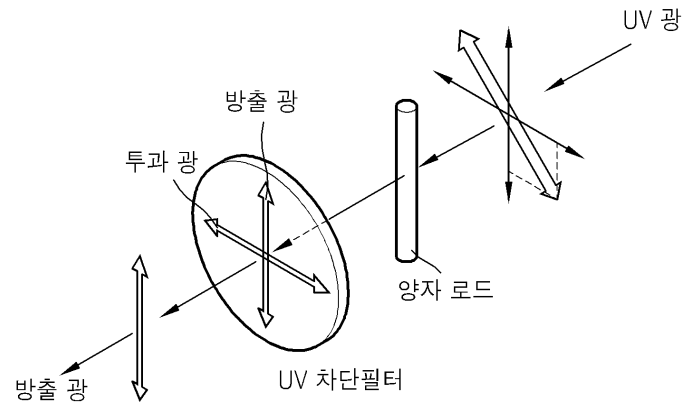
도면2a



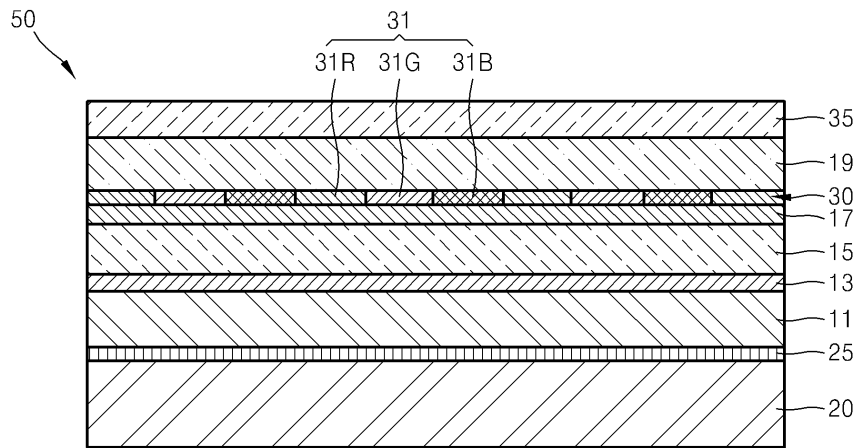
도면2b



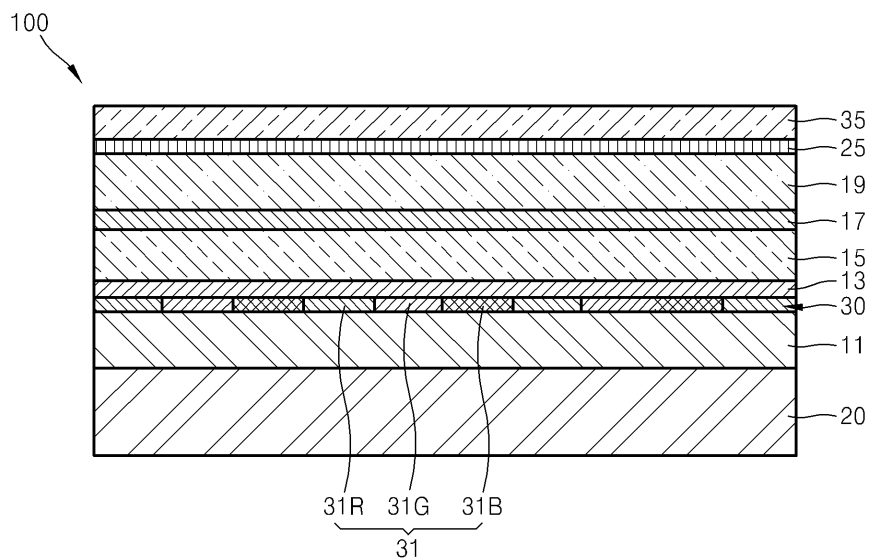
도면2c



도면3



도면4



专利名称(译)	使用单个偏振器的自发射型液晶显示装置		
公开(公告)号	<a href="#">KR1020070107498A</a>	公开(公告)日	2007-11-07
申请号	KR1020060040080	申请日	2006-05-03
[标]申请(专利权)人(译)	三星电子株式会社		
申请(专利权)人(译)	三星电子有限公司		
当前申请(专利权)人(译)	三星电子有限公司		
[标]发明人	LEE JAE HO 이재호 CHOI SEONG JAE 최성재 JOO WON JAE 주원제 IM SEUNG JAE 임승재 CHOI JAE YOUNG 최재영		
发明人	이재호 최성재 주원제 임승재 최재영		
IPC分类号	G02F1/1335		
CPC分类号	G02F1/133514 G02F1/133528 G02F1/133553 G02F1/1336		
外部链接	<a href="#">Espacenet</a>		

摘要(译)

前基板和后基板彼此间隔开;液晶层设置在前基板和后基板之间;背光单元设置在后基板侧;一种发光材料层,包括发光材料,该发光材料被从背光部分发出的光激发以发光并且仅由特定方向上的线性偏振光激发并发射线性偏振光;并且,偏振器用于仅使入射光中的预定线性偏振光通过,其中发光材料层和偏振器位于液晶层的相对侧。

