

(19)대한민국특허청(KR)  
(12) 공개특허공보(A)

(51) Int. Cl.<sup>7</sup>  
G02F 1/1343

(11) 공개번호 10-2005-0058157  
(43) 공개일자 2005년06월16일

(21) 출원번호 10-2003-0090414  
(22) 출원일자 2003년12월11일

(71) 출원인 엘지.필립스 엘시디 주식회사  
서울 영등포구 여의도동 20번지

(72) 발명자 이운복  
서울특별시마포구대흥동43-810/5

(74) 대리인 정원기

심사청구 : 있음

(54) 횡전계형 액정표시장치

요약

본 발명에서는, 개구율이 향상된 원형전극 구조 횡전계형 액정표시장치를 제공하기 위하여, 원형 전극 간의 이격 거리를 최소화하고, 화소 영역과 원형 전극 간의 구조 차이에 의해 개구 영역으로 활용되지 못하는 영역을 줄이기 위하여, 델타 구조로 배치된 원형 전극과, 상기 델타 구조와 대응되게 꺾인 구조의 게이트 배선 및 데이터 배선을 포함함으로써, 시야각 특성 및 개구율 특성을 모두 향상시킬 수 있다.

대표도

도 7

명세서

도면의 간단한 설명

- 도 1은 일반적인 횡전계형 액정표시장치의 단면을 도시한 단면도.
- 도 2는 종래의 횡전계형 액정표시장치용 어레이 기판에 대한 개략적인 평면도.
- 도 3은 기존의 멀티도메인 횡전계형 액정표시장치용 어레이 기판에 대한 개략적인 평면도.
- 도 4는 기존의 지그재그 구조의 멀티도메인 횡전계형 액정표시장치의 시야각 특성을 나타낸 도면.
- 도 5는 본 발명의 제 1 실시예에 따른 원형전극 구조 횡전계형 액정표시장치용 기판에 대한 평면도.
- 도 6a, 6b는 원형 전극의 배치구조에 따른 개구율 향상 정도를 설명하기 위한 도면.
- 도 7은 본 발명의 제 2 실시예에 따른 원형전극 구조 횡전계형 액정표시장치용 기판에 대한 평면도.

<도면의 주요부분에 대한 부호의 설명>

- 212 : 게이트 배선 214 : 공통 배선
- 220a : 제 1 공통전극 패턴 220b : 제 2 공통전극 패턴
- 220 : 공통 전극 221 : 커패시터 전극

228 : 데이터 배선 238a, 238b : 제 1, 2 화소전극 패턴

238 : 화소 전극 241 : 연결 배선

CE : 원형 전극 P : 화소 영역

T : 박막트랜지스터

## 발명의 상세한 설명

### 발명의 목적

#### 발명이 속하는 기술 및 그 분야의 종래기술

본 발명은 액정표시장치(Liquid Crystal Display Device)에 관한 것이며, 특히 횡전계형(IPS ; In-Plane Switching) 액정표시장치 및 그 제조 방법에 관한 것이다.

일반적으로 액정표시장치의 구동원리는 액정의 광학적 이방성과 분극성질을 이용한다. 상기 액정은 구조가 가늘고 길기 때문에 분자의 배열에 방향성을 갖고 있으며, 인위적으로 액정에 전기장을 인가하여 분자배열의 방향을 제어할 수 있다.

따라서, 상기 액정의 분자배열 방향을 임의로 조절하면, 액정의 분자배열이 변하게 되고, 광학적 이방성에 의하여 상기 액정의 분자배열 방향으로 빛이 굴절하여 화상정보를 표현할 수 있다.

현재에는 박막트랜지스터와 상기 박막트랜지스터에 연결된 화소 전극이 행렬 방식으로 배열된 능동행렬 액정표시장치(AM-LCD ; Active Matrix LCD 이하, 액정표시장치로 약칭함)가 해상도 및 동영상 구현능력이 우수하여 가장 주목받고 있다.

일반적으로 액정표시장치는 공통 전극이 형성된 컬러필터 기판과 화소 전극이 형성된 어레이 기판과, 두 기판 사이에 충전된 액정으로 이루어지는데, 이러한 액정표시장치에서는 공통 전극과 화소 전극 간의 상-하로 걸리는 수직 전기장에 의해 액정을 구동시키는 방식으로, 투과율과 개구율 등의 특성이 우수하다.

그러나, 전술한 수직 전기장에 의한 액정구동은 시야각 특성이 우수하지 못하므로, 이를 개선하기 위해 수평 전기장에 의해 액정을 구동시켜 광시야각 특성을 가지는 횡전계형 액정표시장치가 제안되고 있다.

도 1은 일반적인 횡전계형 액정표시장치의 단면을 도시한 단면도이다.

도시한 바와 같이, 컬러필터 기판인 상부 기판(10)과 어레이 기판인 하부 기판(20)이 서로 이격되어 대향하고 있으며, 이 상부 기판(10) 및 하부 기판(20) 사이에는 액정층(30)이 개재되어 있는 구조에서, 상기 하부 기판(20) 내부면에는 공통 전극(22) 및 화소 전극(24)이 모두 형성되어 있다.

상기 액정층(30)은 상기 공통 전극(22)과 화소 전극(24)의 수평전계(26)에 의해 작동되고, 액정층(30)내 액정분자가 수평전계에 의해 이동하므로 시야각이 넓어지는 특성을 띠게 된다.

한 예로, 상기 횡전계형 액정표시장치를 정면에서 보았을 때, 상/하/좌/우 방향으로 약 80 ~ 85°방향에서 가시할 수 있다.

이하, 도 2는 종래의 횡전계형 액정표시장치용 어레이 기판에 대한 개략적인 평면도이다.

도시한 바와 같이, 게이트 배선(40) 및 데이터 배선(42)이 서로 교차되게 형성되어 있고, 게이트 배선(40) 및 데이터 배선(42)의 교차 지점에는 박막트랜지스터(T)가 형성되어 있다. 게이트 배선(40) 및 데이터 배선(42)의 교차 영역은 화소 영역(P)으로 정의되고, 화소 영역(P)에는 공통 전극(44) 및 화소 전극(46)이 모두 형성되어 있고, 두 전극 간의 횡전계에 의해 액정이 수평 배열되는 영역을 실질적인 개구 영역(I)으로 하는 것을 특징으로 한다.

좀 더 상세히 설명하면, 상기 박막트랜지스터(T)와 연결되어 인출 배선(48)이 형성되어 있고, 인출 배선(48)에서는 데이터 배선(42)과 동일한 방향으로 다수 개의 화소 전극(46)이 분기되어 있다. 그리고, 상기 게이트 배선(40)과 동일한 방향으로 일정간격 이격되게 공통 배선(50)이 형성되어 있고, 상기 공통 배선(50)에서는 화소 전극(46)과 서로 엇갈리게 다수 개의 공통 전극(44)이 형성되어 있다.

한 예로, 본 도면에서는 공통 전극(44)과 화소 전극(46)의 개구 영역(I)을 하나의 블럭으로 정의했을 때 4 블럭 구조에 대해서 도시하였다.

이와 같이, 횡전계형 액정표시장치는 공통 전극과 화소 전극 간에 형성되는 횡전계에 의해 액정 분자를 구동시키는 구조이기 때문에, 기존의 수직전계형 일반적인 액정표시장치보다 시야각이 향상되는 효과를 가질 수 있다.

최근에는 횡전계형 액정표시장치의 시야각 특성을 좀 더 향상시키기 위하여, 도메인을 다수 개로 분할하는 구조가 제안되고 있다.

도 3은 기존의 멀티도메인 횡전계형 액정표시장치용 어레이 기판에 대한 개략적인 평면도이며, 상기 도 2와 중복되는 부분에 대한 설명은 간략히 하고 특징적인 구조를 중심으로 설명하면, 인출 배선(58) 및 공통 배선(60)으로부터 각각 화소 전극(56) 및 공통 전극(54)이 서로 엇갈리게 다수 개 분기됨에 있어서, 상기 화소 전극(56) 및 공통 전극(54)이 지그재그로 여러 번 꺾인 구조로 이루어진 것을 특징으로 한다.

그리고, 상기 화소 전극(56) 및 공통 전극(54) 사이 구간에 위치하는 액정 분자 들은 화소 전극(56) 및 공통 전극(54)의 꺾임부를 기준으로 서로 다르게 배열되어 멀티도메인 구조를 이루게 되어, 기존의 일자형 전극 구조에 비해 시야각이 개선된다.

상기 인출 배선(58)은, 상기 공통 배선(60)과 중첩되게 위치하여 인출배선 패턴(58)과 공통 배선(60)의 중첩 영역은 스토리지 커패시터(C<sub>ST</sub>)를 이룬다. 그리고, 상기 다수 개의 화소 전극(56) 중 어느 한 화소 전극(56)은 박막트랜지스터(T)용 드레인 전극(62)과 일체형 패턴으로 이루어져 있다.

그러나, 기존의 지그재그 구조를 이용한 멀티도메인 횡전계형 액정표시장치에 의하면 시야각도에 따라 액정의 방향자가 다르기 때문에 색반전이 발생되고 이에 따라 시야각 개선에 한계가 있었다.

도 4는 기존의 지그재그 구조의 멀티도메인 횡전계형 액정표시장치의 시야각 특성을 나타낸 도면으로서, 기존의 지그재그 구조 횡전계형 액정표시장치에 의하면 90°, 180°방향(IVa, IVb) 즉, 상/하, 좌/우 방향으로의 시야각 특성이 개선되었으나, 45°, 135°방향(IVc, IVd)으로는 시야각 특성이 저하되는 것을 알 수 있다.

또한, 색반전 현상도 마찬가지로 전(全)방향에 대해서 시야각도별로 차이가 존재한다

좀 더 상세히 설명하면, 액정층에 전압이 인가되면 액정 분자는 두 전극 사이의 전기의 영향을 받아 평균적으로 대략 45° 정도 회전하게 되고, 이러한 액정 분자가 회전하는 방향에서의 계조반전(gray inversion)이 발생하게 되는데, 특히 계조표시(gray mode) 구동시에는 액정 분자의 굴절률 이방성에 의해 편광자에 대한 45°(+45°) 방위각에 대해서는 대체적으로 황색을 띠고, 135°(-45°)방위각에 대해서는 대체적으로 푸른색을 띠는 컬러 쉬프트가 나타난다.

**발명이 이루고자 하는 기술적 과제**

상기 문제점을 해결하기 위하여, 본 발명에서는 계조반전에 따른 컬러 쉬프트에 의한 시야각 특성 저하를 방지할 수 있는 구조의 횡전계형 액정표시장치 및 그 제조 방법을 제공하는 것을 목적으로 한다.

상기 목적을 달성하기 위하여, 본 발명에서는 공통 전극 및 화소 전극을 원형 전극으로 형성하여, 두 전극 간에 존재하는 개구 영역에서의 액정 방향자가 모든 방향에서 일정하도록 하고자 한다.

본 발명의 또 하나의 목적에서는, 개구율이 향상된 원형전극 구조 횡전계형 액정표시장치를 제공하는 것이며, 이를 위하여 게이트 배선과 데이터 배선의 교차 영역을 화소 영역으로 정의했을 때, 원형패턴으로 개구 영역을 구성함에 따라 더미 영역으로 남겨지는 화소 영역부분을 개구 영역으로 활용하는 방법으로 개구율을 높이고자 한다.

**발명의 구성 및 작용**

상기 목적을 달성하기 위하여, 본 발명에서는 서로 교차되게 형성되며, 교차되는 영역으로 정의되는 화소 영역이 원형 패턴 구조를 이루며 델타 구조를 이루는 것을 특징으로 하는 게이트 배선 및 데이터 배선과; 상기 게이트 배선의 주 방향과 평행하게 형성된 공통 배선과; 상기 공통 배선에서 화소 영역별로 분기되어 있는 원형패턴 구조의 공통 전극과; 상기 게이트 배선 및 데이터 배선의 교차 지점에 형성된 박막트랜지스터와; 상기 박막트랜지스터와 연결되며, 상기 공통 전극과 일정간격 이격되게 위치하며, 상기 공통 전극과 대응되는 원형패턴 구조의 화소 전극을 포함하는 횡전계형 액정표시장치용 기판을 제공한다.

상기 공통 전극 및 화소 전극은 원형 전극을 이루며, 상기 화소 영역별 원형 전극은 델타 구조로 배치되어 있고, 상기 원형 구조는 타원형 구조를 포함하는 구조인 것을 특징으로 한다.

그리고, 상기 공통 전극 및 화소 전극은, 상기 화소 영역별로 다수 개의 패턴으로 이루어지고, 상기 공통 전극 및 화소 전극 패턴 들은 서로 번갈아가며 이격되게 위치하며, 상기 어느 한 화소전극 패턴에서는, 인접한 공통전극 패턴과 중첩되게 연장형성된 패턴을 포함하고, 상기 연장된 패턴과 공통전극 패턴은 절연체가 개재된 상태에서 스토리지 커패시터를 이루며, 상기 게이트 배선 및 데이터 배선은 원형 전극과 대응된 위치에서 꺾인 구조를 가지는 것을 특징으로 한다.

이하, 본 발명에 따른 바람직한 실시예를 도면을 참조하여 상세히 설명한다.

-- 제 1 실시예 --

본 실시예는 원형 전극 구조 횡전계형 액정표시장치용 기판 구조에 대한 실시예이다.

도 5는 본 발명의 제 1 실시예에 따른 원형전극 구조 횡전계형 액정표시장치용 기관에 대한 평면도로서, 스트라이프 패턴 타입 컬러필터를 포함하는 구조를 일 예로 제시하였다.

도시한 바와 같이, 제 1 방향으로 게이트 배선(112)이 형성되어 있고, 제 1 방향과 교차되는 제 2 방향으로 데이터 배선(128)이 형성되어 있으며, 상기 게이트 배선(112) 및 데이터 배선(128)의 교차 영역은 화소 영역으로 정의된다.

상기 게이트 배선(112) 및 데이터 배선(128)의 교차 지점에 박막트랜지스터(T)가 형성되어 있고, 상기 제 1 방향으로 게이트 배선(112)과 이격되게 공통 배선(114)이 형성되어 있다.

상기 공통 배선(114)에서는 화소 영역별로 원형 패턴 구조의 공통 전극(120)이 분기되어 있고, 상기 박막트랜지스터(T)와 연결되는 인출 배선(140)과, 상기 인출 배선(140)에서는 상기 공통 전극(120)과 서로 엇갈리게 위치하는 원형 패턴 구조의 화소 전극(138)이 분기되어 있다.

상기 공통 전극(120)과 화소 전극(138) 간의 이격 구간에 존재하는 개구 영역이 원형 패턴 구조를 이루기 때문에, 액정 방향을 모든 방향에서 동일하게 하여 컬러 쉬프트를 방지하여 화질을 개선하고, 멀티도메인의 구성으로 시야각을 향상시킬 수 있다.

설명 편의상, 상기 공통 전극(120) 및 화소 전극(138)은 원형 전극(CE ; circular electrode)으로 통칭한다.

즉, 상기 게이트 배선과 데이터 배선은 일방향의 스트라이프 패턴 구조로 형성됨에 따라, 두 배선이 이루는 화소 영역은 사각형 패턴 구조를 이루고 있다. 그러나, 사각형 패턴 구조의 화소 영역 내 원형 전극이 형성됨에 따라, 화소 영역 내에는 화소 영역과 횡전계 형성 전극 간의 패턴 차이로 인해 개구 영역으로 이용되지 못하는 더미 영역(DA ; dummy area)이 존재하게 되고, 이러한 더미 영역(DA)은 개구율 저하의 요인으로 작용한다.

즉, 개구율 향상을 위해서는 전술한 더미 영역을 최소화하는 구조가 요구된다.

이하, 원형 전극의 배치 구조에 따른 개구율 향상 정도에 대해서, 도 6a, 6b를 참조하여 설명해보면, 도 6a는 스트라이프 구조로 화소 영역(P)이 구성되어 있고, 화소 영역(P) 내 원형 전극(CE) 또한 이와 대응되게 스트라이프 구조로 배치된 예이고, 도 6b는 이웃하는 원형 전극(CE)들의 중심지점을 연결해보았을 때 삼각구조를 이루는 델타(delta) 구조로 원형 전극(CE)이 배치된 구조로서, 상기 도 6a와 동일한 크기를 가지는 원형 전극(CE)의 배치구조를 변경하는 것에 의해, 도 6b에 따른 배치 구조에 의하면, 도면 상에 표시한 "VIa"영역만큼 원형 전극(CE) 간 이격거리를 좁힘에 따라 개구 영역을 넓힐 수 있다.

또한, 상기 도 6a, 6b에서 이웃하는 원형 전극(CE)들의 중심점을 연결하여 이루는 영역을 비교해볼 때, 도 6a는 사각형 영역(VIb)을 이루고, 상기 도 6b에서 델타 구조를 이루는 삼각형 영역(VIc)을 이룸에 따라, 도 6b의 경우가 원형 전극(CE) 간에 존재하는 더미 영역을 효과적으로 줄일 수 있음을 알 수 있다.

도면으로 제시하지 않았지만, 상기 도 6b에 따른 델타 구조를 가지는 원형 전극의 배치 구조에 맞게 화소 영역을 델타 구조를 가지도록 변경할 수 있으며, 이에 대한 구체적인 구조는 하기 실시예를 통해 설명한다.

-- 제 2 실시예 --

도 7은 본 발명의 제 2 실시예에 따른 원형전극 구조 횡전계형 액정표시장치용 기관에 대한 평면도이다.

본 실시예에서는, 화소 영역별 원형 전극의 이격거리를 최소화하고, 화소 영역 내 개구 영역으로 활용되지 못하는 더미 영역을 최소화하기 위하여, 델타 구조로 배치된 원형 전극을 포함하는 것을 특징으로 한다.

이하, 도면을 참조하여 본 실시예 구조에 대해서 구체적으로 설명한다.

도시한 바와 같이, 다수 개의 게이트 배선(212)과 데이터 배선(228)이 서로 교차되게 형성됨에 있어서, 게이트 배선(212) 및 데이터 배선(228)은 두 배선이 교차되는 영역으로 정의되는 화소 영역(P)은 델타 구조로 배치되고, 상기 게이트 배선 및 데이터 배선은 화소 영역에서 격인 구조를 가지는 것을 특징으로 한다.

상기 게이트 배선(212)의 주 방향과 평행한 방향으로, 게이트 배선(212) 간 이격 구간에는 공통 배선(214)이 형성되어 있고, 상기 공통 배선(214)과 연결되어 화소 영역(P) 내에는 원형 패턴 구조의 공통 전극(220)이 형성되어 있고, 상기 박막트랜지스터(T)와 연결되어, 상기 공통 전극(220)의 내부에는 상기 공통 전극(220)과 닮은꼴 원형 패턴 구조를 가지는 화소 전극(238)이 형성되어 있다.

상기 공통 전극(220) 및 화소 전극(238)은 원형 전극(CE)을 이루며, 상기 게이트 배선(212) 및 데이터 배선(228)은 원형 전극(CE) 간의 이격거리를 따라 격인 구조로 형성됨에 따라, 화소 영역(P)은 원형 전극(CE)과 대응되는 원형 패턴 구조로 형성되고, 화소 영역(P) 및 원형 전극(CE)은 델타 구조를 이루는 것을 특징으로 한다.

본 실시예에 의하면, 화소 영역(P)별 원형 전극(CE)간 이격거리를 최소화할 수 있고, 화소 영역(P)이 원형 전극(CE)과 대응되는 패턴 구조를 가짐에 따라 화소 영역과 원형 전극의 패턴 차에 의한 더미 영역을 제거할 수 있어서 스트라이프 구조와 비교시 개구율을 효과적으로 높일 수 있다.

한편, 상기 공통 전극(220) 및 화소 전극(238)의 패턴 구조에 대해서 좀 더 구체적으로 설명하면, 상기 공통 전극(220)은 화소 영역(P)의 최외각에 위치하는 제 1 공통전극 패턴(220a)과, 상기 제 1 공통전극 패턴(220a) 내부에 위치하는 제 2 공통전극 패턴(220b)으로 이루어지며, 상기 화소 전극(238)은 상기 제 1, 2 공통전극 패턴(220a, 220b) 사이 구간에 위치하는 제 1 화소전극 패턴(220a)과, 상기 제 2 공통전극 패턴(220b) 내부에 위치하는 제 2 화소전극 패턴(220b)으로 이루어진다. 그리고, 상기 제 1 화소전극 패턴(220a)에서는 제 1 공통전극 패턴(220b)과 중첩되게 커패시터 전극(221)이 연장형성되어 있으며, 미도시한 절연체가 개재된 상태에서 커패시터 전극(221)과 중첩된 제 1 공통전극 패턴(220a) 영역은 스토리지 커패시터(Cst)를 이룬다.

상기 제 1 공통전극 패턴(220a)은 박막트랜지스터(T)와 이격되게 위치하기 위하여, 상기 박막트랜지스터(T)와 중첩된 구간에서 분리된 구조를 가지고 있다.

그리고, 상기 커패시터 전극(221)에서는, 제 1, 2 화소전극 패턴(220a, 220b)을 전기적으로 연결하기 위한 연결 배선(241)이 연장형성되어 있다.

본 실시예 외에도, 상기 커패시터 전극은 전단 게이트 배선과 중첩되는 영역까지 연장형성되어, 전단 게이트 배선과 중첩되는 영역을 스토리지 커패시터로 추가하는 구조를 포함할 수 있다. 이 경우, 상기 커패시터 전극과 중첩되는 게이트 배선은 또 하나의 커패시터 전극으로 이용된다.

그러나, 본 발명은 상기 실시예 들로 한정되지 않고, 본 발명의 취지를 벗어나지 않는 한도 내에서 다양하게 변경하여 실시할 수 있다.

예를 들어, 본 발명에 따른 원형 구조는 타원형 구조를 포함하는 포괄적인 의미의 원형 구조에 해당된다.

### 발명의 효과

이와 같이, 본 발명에 따른 델타 구조 원형 전극을 가지는 횡전계형 액정표시장치에 의하면, 공통 전극 및 화소 전극이 원형 전극 구조로 형성됨에 따라 어느 방향에서나 액정의 방향자가 동일하므로 특정 각에서의 색반전없이 콘트라스트를 향상시킬 수 있고, 시야각 특성을 높일 수 있다.

또한, 원형 전극 간의 이격거리를 줄일 수 있고, 원형 전극과 대응되는 패턴 구조로 화소 영역이 구성되고, 화소 영역의 대부분을 개구 영역으로 활용함에 따라 개구율을 효과적으로 높일 수 있다.

### (57) 청구의 범위

#### 청구항 1.

서로 교차되게 형성되며, 교차되는 영역으로 정의되는 화소 영역이 원형 패턴 구조를 이루며 델타 구조를 이루는 것을 특징으로 하는 게이트 배선 및 데이터 배선과;

상기 게이트 배선의 주 방향과 평행하게 형성된 공통 배선과;

상기 공통 배선에서 화소 영역별로 분기되어 있는 원형띠 구조의 공통 전극과;

상기 게이트 배선 및 데이터 배선의 교차 지점에 형성된 박막트랜지스터와;

상기 박막트랜지스터와 연결되며, 상기 공통 전극과 일정간격 이격되게 위치하며, 상기 공통 전극과 대응되는 원형띠 구조의 화소 전극

을 포함하는 횡전계형 액정표시장치용 기관.

#### 청구항 2.

제 1 항에 있어서,

상기 공통 전극 및 화소 전극은 원형 전극을 이루며, 상기 화소 영역별 원형 전극은 델타 구조로 배치되어 있는 횡전계형 액정표시장치용 기관.

#### 청구항 3.

제 2 항에 있어서,

상기 원형 구조는 타원형 구조를 포함하는 구조인 횡전계형 액정표시장치용 기판.

**청구항 4.**

제 1 항에 있어서,

상기 공통 전극 및 화소 전극은, 상기 화소 영역별로 다수 개의 패턴으로 이루어지고, 상기 공통 전극 및 화소 전극 패턴들은 서로 번갈아가며 이격되게 위치하는 횡전계형 액정표시장치용 기판.

**청구항 5.**

제 2 항에 있어서,

상기 어느 한 화소전극 패턴에서는, 인접한 공통전극 패턴과 중첩되게 연장형성된 패턴을 포함하고, 상기 연장된 패턴과 공통전극 패턴은 절연체가 개재된 상태에서 스토리지 커패시터를 이루는 횡전계형 액정표시장치용 기판.

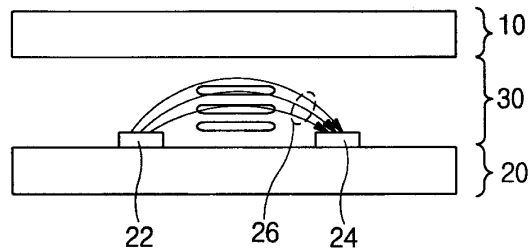
**청구항 6.**

제 1 항에 있어서,

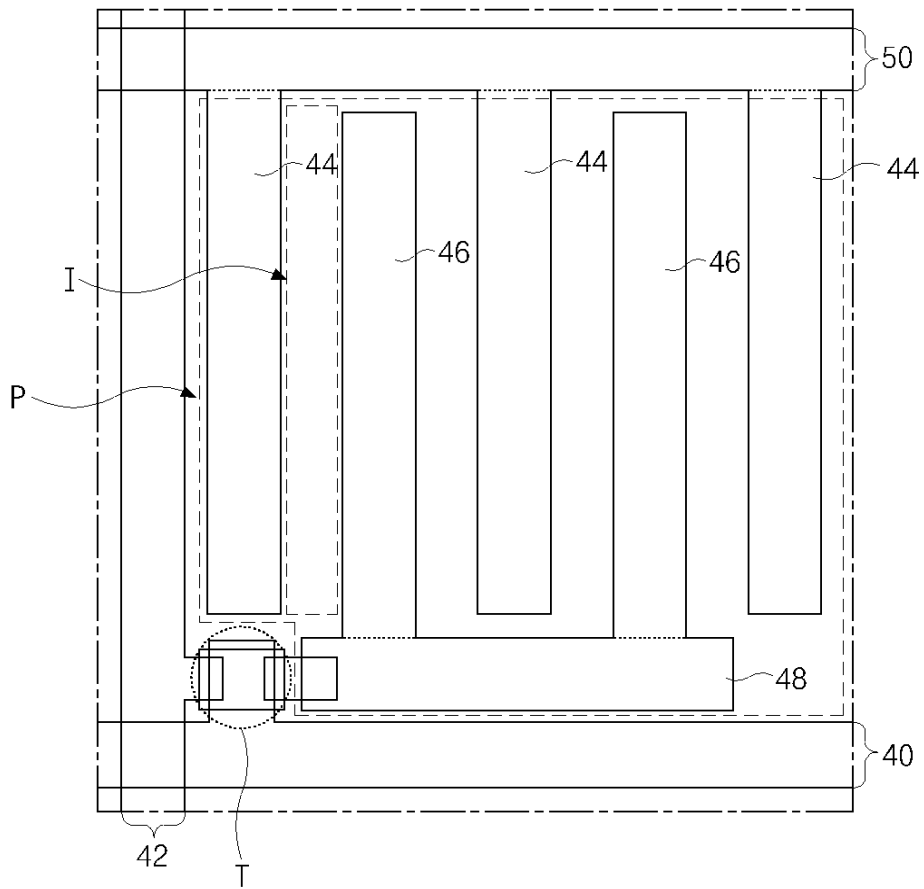
상기 게이트 배선 및 데이터 배선은 원형 전극과 대응된 위치에서 꺾인 구조를 가지는 횡전계형 액정표시장치용 기판.

도면

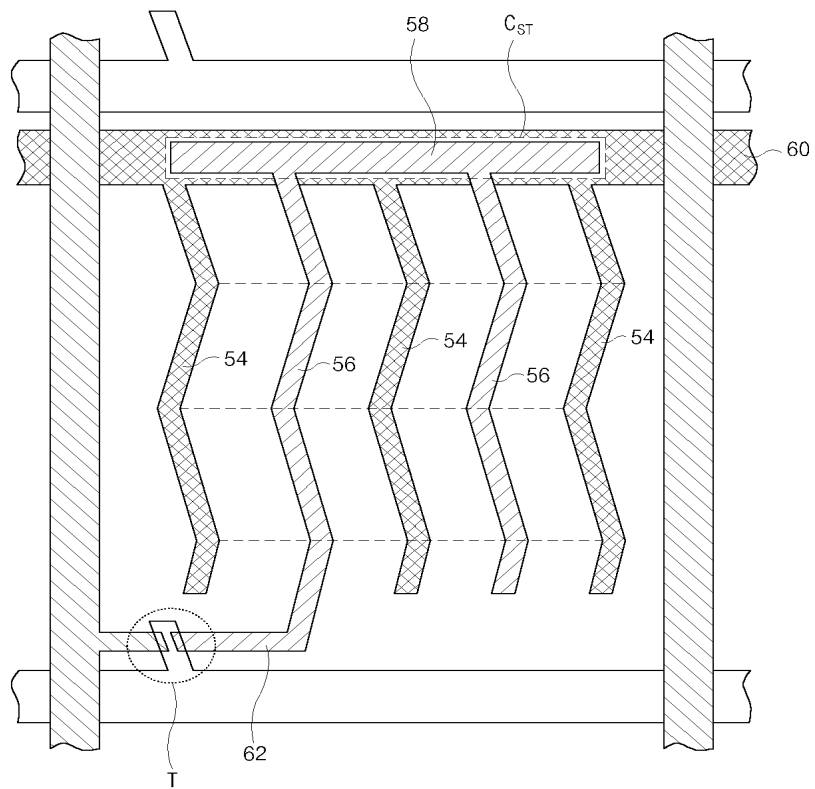
도면1



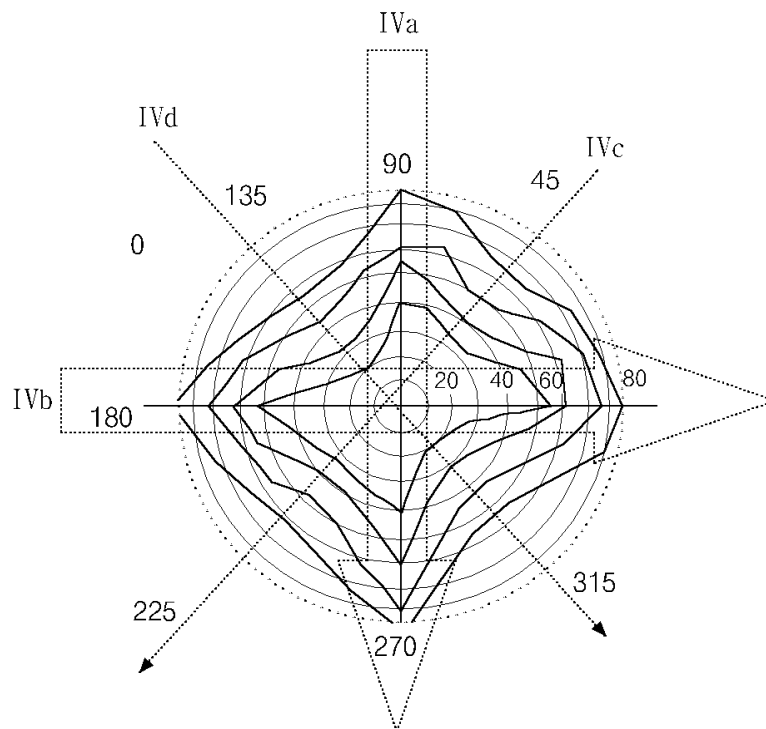
도면2



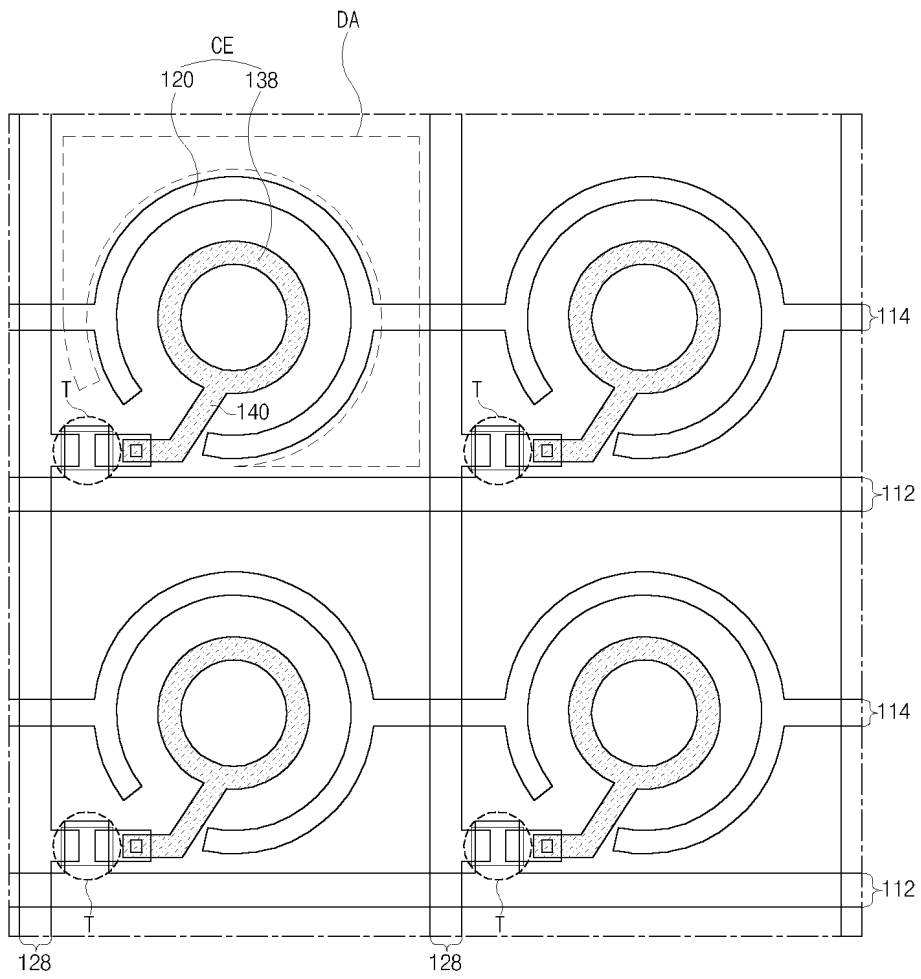
도면3



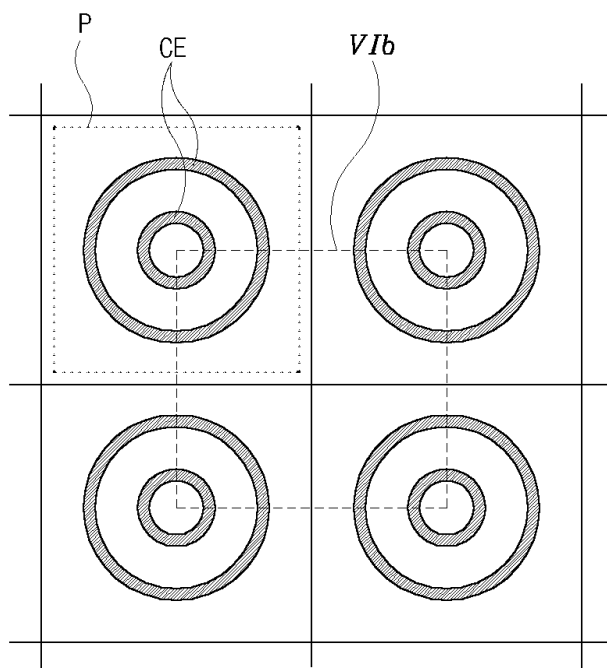
도면4



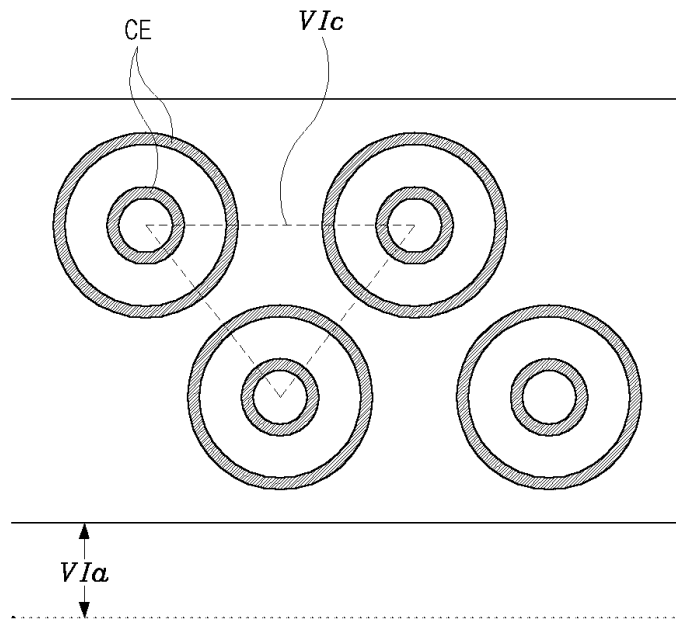
도면5



도면6a



도면6b



도면7

