



**(19) 대한민국특허청(KR)**  
**(12) 등록특허공보(B1)**

(45) 공고일자 2010년02월18일  
 (11) 등록번호 10-0943384  
 (24) 등록일자 2010년02월11일

(51) Int. Cl.  
*G02F 1/1333* (2006.01) *G06F 3/041* (2006.01)  
 (21) 출원번호 10-2007-0122020  
 (22) 출원일자 2007년11월28일  
 심사청구일자 2007년11월28일  
 (65) 공개번호 10-2008-0048961  
 (43) 공개일자 2008년06월03일  
 (30) 우선권주장  
 JP-P-2006-00321551 2006년11월29일 일본(JP)  
 (56) 선행기술조사문헌  
 KR1020040022243 A\*  
 KR1020000016923 A  
 JP2006023904 A  
 JP2000214330 A  
 \*는 심사관에 의하여 인용된 문헌

(73) 특허권자  
 가부시키가이샤 히타치 디스플레이즈  
 일본국 치바켄 모바라시 하야노 3300  
 (72) 발명자  
 후루하시 쯔또무  
 일본 가나가와켄 요코하마시 도쓰까구 야베쵸  
 1805-24  
 만바 노리오  
 일본 가나가와켄 가와사끼시 아사오꾸 가미아사오  
 6-30-29  
 (74) 대리인  
 박충범, 이중희, 장수길

전체 청구항 수 : 총 13 항

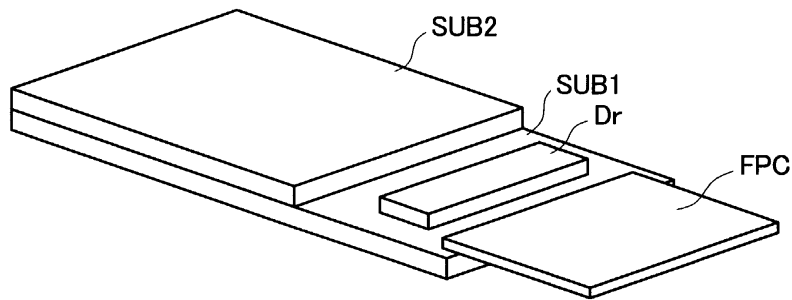
심사관 : 신영교

**(54) 터치 패널 부착 액정 표시 장치**

**(57) 요약**

본 발명은, 광의 투과율을 저하시키지 않고, 또한, 코스트를 저감시킨 터치 패널 부착 액정 표시 장치를 제공한다. 제1 기판과 제2 기판 사이에 협지된 액정을 갖고, 상기 제2 기판은, 전면에 면 형태의 투명 도전막을 갖는다. 이 투명 도전막은 정전 용량 결합 방식의 터치 패널의 투명 전극으로서 사용된다. 투명 도전막은 4코너를 갖는 형상이며, 각각의 4코너에는, 위치 검출용의 교류 전압이 공급된다.

**대표도** - 도1



## 특허청구의 범위

### 청구항 1

삭제

### 청구항 2

삭제

### 청구항 3

제1 기관과,

상기 제1 기관보다 전측에 배치되는 제2 기관과,

상기 제1 기관과 상기 제2 기관 사이에 협지된 액정을 갖고,

상기 제2 기관은, 전측의 면에 투명 도전막을 갖고,

상기 투명 도전막을, 정전 용량 결합 방식의 터치 패널의 투명 전극으로서 사용하고, 상기 투명 도전막 상에 배치되는 도전성 부재를 가지며, 상기 도전성 부재는, 도전성의 편광판인 것을 특징으로 하는 터치 패널 부착 액정 표시 장치.

### 청구항 4

제3항에 있어서,

상기 액정 표시 장치는, IPS형의 액정 표시 장치인 것을 특징으로 하는 터치 패널 부착 액정 표시 장치.

### 청구항 5

제3항에 있어서,

상기 투명 도전막은 액정 표시 장치의 전측으로부터 보았을 때에 4개의 각을 갖는 형상이며,

각각의 4개의 각에는, 위치 검출용의 교류 전압이 공급되어 있는 것을 특징으로 하는 터치 패널 부착 액정 표시 장치.

### 청구항 6

제5항에 있어서,

상기 각각의 4개의 각에는, 동상, 동전위의 위치 검출용의 교류 전압이 공급되는 것을 특징으로 하는 터치 패널 부착 액정 표시 장치.

### 청구항 7

제1 기관과,

상기 제1 기관보다 전측에 배치되는 제2 기관과,

상기 제1 기관과 상기 제2 기관 사이에 협지된 액정을 갖고,

상기 제2 기관은, 전측의 면에 투명 도전막을 갖고,

상기 투명 도전막을, 정전 용량 결합 방식의 터치 패널의 투명 전극으로서 사용하고,

상기 투명 도전막은 액정 표시 장치의 전측으로부터 보았을 때에 4개의 각을 갖는 형상이며, 각각의 4개의 각에는, 위치 검출용의 교류 전압이 공급되고, 상기 투명 도전막의 4개의 각으로부터 각각 출력되는 내부 노드 전압에 기초하여, 위치 검출을 행하는 것을 특징으로 하는 터치 패널 부착 액정 표시 장치.

### 청구항 8

제7항에 있어서,

상기 터치 패널은, 상기 투명 도전막 상에 배치되는 도전성 부재를 갖고, 접촉 부재가 상기 도전성 부재와 접촉한 위치를 검출하는 것을 특징으로 하는 터치 패널 부착 액정 표시 장치.

**청구항 9**

제8항에 있어서,

상기 터치 패널 부착 액정 표시 장치는, 그 터치 패널 부착 액정 표시 장치를 구동하는 구동 회로를 갖고,

상기 구동 회로는, 상기 위치 검출용의 교류 전압을 입력하는 위치 검출용 교류 전압 생성 회로와, 접촉 부재의 상기 도전성 부재에의 접촉 위치를 검출하는 좌표 검출 회로를 갖는 것을 특징으로 하는 터치 패널 부착 액정 표시 장치.

**청구항 10**

제9항에 있어서,

상기 좌표 검출 회로는, 상기 4개의 각에 대응하여 설치되는 4개의 파형 검출 회로와,

상기 4개의 파형 검출 회로의 출력이 입력되고, 좌표 위치를 연산하는 좌표 위치 연산 회로를 갖고,

상기 각 파형 검출 회로에는, 상기 투명 도전막의 대응하는 각에 입력되는 위치 검출용 교류 전압과, 상기 투명 도전막의 대응하는 각으로부터 출력되는 내부 노드 전압이 입력되는 것을 특징으로 하는 것을 특징으로 하는 터치 패널 부착 액정 표시 장치.

**청구항 11**

제10항에 있어서,

상기 각 파형 검출 회로는, 상기 투명 도전막의 대응하는 각에 입력되는 위치 검출용 교류 전압과, 상기 투명 도전막의 대응하는 각으로부터 출력되는 내부 노드 전압을 비교하는 제1 비교 회로와,

상기 제1 비교 회로의 출력과 기준 전압을 비교하는 제2 비교 회로와,

상기 제2 비교 회로의 출력이 제1 전압 레벨로 되는 시간을 카운트하는 카운터와,

상기 카운터의 출력을 평균화하는 필터 회로를 갖는 것을 특징으로 하는 터치 패널 부착 액정 표시 장치.

**청구항 12**

제11항에 있어서,

상기 기준 전압은, 상기 위치 검출용 교류 전압 생성 회로에서 생성된 상기 위치 검출용 교류 전압을 분압한 전압인 것을 특징으로 하는 터치 패널 부착 액정 표시 장치.

**청구항 13**

제1 기판과,

상기 제1 기판보다 전측에 배치되는 제2 기판과,

상기 제1 기판과 상기 제2 기판 사이에 협지된 액정을 갖고,

상기 제2 기판은, 전측의 면에 투명 도전막과,

상기 투명 도전막 상에 배치한 편광판을 갖고,

상기 투명 도전막을, 정전 용량 결합 방식의 터치 패널의 투명 전극으로서 사용하고, 상기 편광판은, 도전성의 편광판인 것을 특징으로 하는 터치 패널 부착 액정 표시 장치.

**청구항 14**

제13항에 있어서,

상기 투명 도전막은 4개의 각을 갖는 형상이며,

각각의 4개의 각에는, 위치 검출용의 교류 전압이 공급되어 있는 것을 특징으로 하는 터치 패널 부착 액정 표시 장치.

**청구항 15**

제7항에 있어서,

상기 각각의 4개의 각에는, 동상, 동전위의 위치 검출용의 교류 전압이 공급되는 것을 특징으로 하는 터치 패널 부착 액정 표시 장치.

**명세서**

**발명의 상세한 설명**

**기술분야**

[0001] 본 발명은, 터치 패널 부착 액정 표시 장치에 관한 것으로, 특히, 고투과율을 실현한 정전 용량 결합 방식의 터치 패널 기능을 갖춘 터치 패널 부착 액정 표시 장치에 관한 것이다.

**배경기술**

[0002] 액정 표시 장치로서, IPS 방식의 액정 표시 장치가 알려져 있으며, 이 IPS 방식의 액정 표시 장치에서는, 화소 전극과 대향 전극을 동일한 기관 상에 형성하고, 그 사이에 전계를 인가시켜 액정을 기관 평면 내에서 회전시킴으로써, 명암의 컨트롤을 행하고 있다. 그 때문에, 비스듬히 보았을 때에 표시상의 농담이 반전하지 않는다고 하는 특징을 갖는다.

[0003] 이 IPS 방식의 액정 표시 패널은, TN 방식의 액정 표시 패널이나 VA 방식의 액정 표시 패널과 같이, 컬러 필터가 설치되는 기관 상에 대향 전극이 존재하지 않는다. 그 때문에, 표시 노이즈를 저감하는 등의 이유에 의해, 컬러 필터가 설치된 기관의 전면측(컬러 필터가 형성된 면의 반대측의 면)에 투명 도전막이 형성되어 있다(하기, 특허 문헌 1 참조).

[0004] 최근에, 모바일 기기의 보급에서, "사람에게 친근한" 그래픽컬 유저 인터페이스를 지원하는 터치 패널 기술이 중요하게 되어 오고 있다.

[0005] 이 터치 패널 기술로서, 정전 용량 접합 방식의 터치 패널이 알려져 있고, 일반적인 정전 용량 접합 방식의 터치 패널에서는, 글래스 기관의 표면(과 이면)에 도전 코팅(투명 도전막)이 실시된 터치 패널 기관을 설치하고, 여기에 손가락을 닿음으로써, 위치 검출을 실시하고 있다.

[0006] 그리고, 이 터치 패널 기관을 액정 표시 패널의 표면에 부착함으로써, 액정 표시 패널에 표시된 메뉴 화면을 손가락으로 터치함으로써, 메뉴에 따른 동작을 실시하는 터치 패널 부착 액정 표시 패널도 알려져 있다(하기, 비특허 문헌1 참조).

[0007] 또한, 본원 발명에 관련되는 선행 기술 문헌으로서는 이하의 것이 있다.

[0008] [특허 문헌1] 일본 특허 제2758864호 명세서

[0009] [비특허 문헌1] 미야모토 사부로 외 4명, 「정전 용량 결합 방식에 의해 고투과 터치 패널의 개발」, 샤프 기법, 제92호, 2005년 8월, pp.59-63

**발명의 내용**

**해결하고자하는 과제**

[0010] 그러나, 전술한 비특허 문헌1에 기재되어 있는 터치 패널 부착 액정 표시 패널에서는, 액정 표시 패널의 표면에 터치 패널 기관을 부착하기 위하여, 광의 투과율이, 15% 정도 저감한다고 하는 문제점이 있었다.

[0011] 또한, 다른 부품으로서, 터치 패널 기관 등이 필요해지므로, 코스트업의 요인으로 된다고 하는 문제점도 있었다.

[0012] 본 발명은, 상기 종래 기술의 문제점을 해결하기 위해 이루어진 것이며, 본 발명의 목적은, 광의 투과율을 저하

시키지 않고, 또한, 코스트를 저감시킨 터치 패널 부착 액정 표시 장치를 제공하는 것에 있다.

[0013] 본 발명의 상기 및 그 외의 목적과 신규의 특징은, 본 명세서의 기술 및 첨부 도면에 의해 명백해진다.

**과제 해결수단**

[0014] 본원에서 개시되는 발명 중, 대표적인 것의 개요를 간단히 설명하면, 하기와 같다.

[0015] (1) 제1 기관과, 상기 제1 기관보다 전측(관측자측)에 배치되는 제2 기관과, 상기 제1 기관과 상기 제2 기관 사이에 협지된 액정을 갖고, 상기 제2 기관은, 전측(상기 액정이 배치되어 있는 측과는 반대측)의 면 상에 투명 도전막을 갖고, 상기 투명 도전막을, 정전 용량 결합 방식의 터치 패널의 투명 전극으로서 사용한다.

[0016] (2) (1)에서, 상기 투명 도전막 상에 배치되는 도전성 부재를 갖는다.

[0017] (3) (2)에서, 상기 도전성 부재는, 도전성의 편광판이다.

[0018] (4) (1) 내지 (3) 중 어느 하나에서, 상기 액정 표시 장치는, IPS형의 액정 표시 장치이다.

[0019] (5) (1) 내지 (4) 중 어느 하나에서, 상기 투명 도전막은 4개의 각부를 갖는 형상이며, 각각의 4개의 각부에는, 위치 검출용의 교류 전압이 공급되어 있다.

[0020] (6) (5)에서, 상기 각각의 4개의 각부에는, 동상, 동전위의 위치 검출용의 교류 전압이 공급된다.

[0021] (7) (6)에서, 상기 터치 패널 부착 액정 표시 장치는, 상기 투명 도전막의 4개의 각부로부터 각각 출력되는 내부 노드 전압에 기초하여, 위치 검출을 행한다.

[0022] (8) (7)에서, 상기 터치 패널 부착 액정 표시 장치는, 접촉 부재가 상기 도전성 부재와 접촉한 위치를 검출한다.

[0023] (9) (8)에서, 상기 터치 패널 부착 액정 표시 장치는, 그 터치 패널 부착 액정 표시 장치를 구동하는 구동 회로를 갖고, 상기 구동 회로는, 상기 위치 검출용의 교류 전압을 입력하는 위치 검출용 교류 전압 생성 회로와, 접촉 부재의 상기 도전성 부재에의 접촉 위치를 검출하는 좌표 검출 회로를 갖는다.

[0024] (10) (9)에서, 상기 좌표 검출 회로는, 상기 4개의 각부에 대응하여 설치되는 4개의 파형 검출 회로와, 상기 4개의 파형 검출 회로의 출력이 입력되고, 좌표 위치를 연산하는 좌표 위치 연산 회로를 갖고, 상기 각 파형 검출 회로에는, 상기 투명 도전막의 대응하는 각부에 입력되는 위치 검출용 교류 전압과, 상기 투명 도용막의 대응하는 각부로부터 출력되는 내부 노드 전압이 입력된다.

[0025] (11) (10)에서, 상기 각 파형 검출 회로는, 상기 투명 도전막의 대응하는 각부에 입력되는 위치 검출용 교류 전압과, 상기 투명 도전막의 대응하는 각부로부터 출력되는 내부 노드 전압을 비교하는 제1 비교 회로와, 상기 제1 비교 회로의 출력과 기준 전압을 비교하는 제2 비교 회로와, 상기 제2 비교 회로의 출력이 제1 전압 레벨로 되는 기간을 카운트하는 카운터와, 상기 카운터의 출력을 평균화하는 필터 회로를 갖는다.

[0026] (12) (11)에서, 상기 기준 전압은, 상기 위치 검출용 교류 전압 생성 회로에서 생성된 상기 위치 검출용 교류 전압을 분압한 전압이다.

[0027] (13) 제1 기관과, 상기 제1 기관보다 전측(관측자측)에 배치되는 제2 기관과, 상기 제1 기관과 상기 제2 기관 사이에 협지된 액정을 갖고, 상기 제2 기관은, 전측(상기 액정이 배치되어 있는 측과는 반대측)의 면 상에 투명 도전막과, 상기 투명 도전막 상에 배치한 편광판을 갖고, 상기 투명 도전막을, 정전 용량 결합 방식의 터치 패널의 투명 전극으로서 사용한다.

[0028] (14) (13)에서, 상기 투명 도전막은 4개의 각부를 갖는 형상이며, 각각의 4개의 각부에는, 위치 검출용의 교류 전압이 공급된다.

[0029] (15) (13) 또는 (14)에서, 상기 편광판은, 도전성의 편광판이다.

**효과**

[0030] 본원에서 개시되는 발명 중 대표적인 것에 의해 얻어지는 효과를 간단히 설명하면, 하기와 같다.

[0031] 본 발명의 터치 패널 부착 액정 표시 장치에 따르면, 컬러 필터 기관의 전면측(컬러 필터가 형성된 면의 반대측의 면)의 투명 전극을, 정전 용량 결합 방식의 터치 패널의 투명 전극으로서 겸용함으로써, 새로운 터치 패널

기관을 설치할 필요가 없으므로, 투과율의 저하를 방지할 수 있고, 또한, 코스트업을 억제하는 것이 가능하게 된다.

**발명의 실시를 위한 구체적인 내용**

- [0032] 이하, 도면을 참조하여 본 발명의 실시예를 상세히 설명한다.
- [0033] 또한, 실시예를 설명하기 위한 전체 도면에서, 동일 기능을 갖는 것은 동일 부호를 붙이고, 그 반복된 설명은 생략한다.
- [0034] 도 1은, 본 발명의 실시예의 터치 패널 부착 액정 표시 모듈의 개략 구성을 도시하는 블록도이다. 본 실시예의 터치 패널 부착 액정 표시 모듈은, 휴대 전화기 등의 표시부로서 사용되는, 소형의 TFT 방식의 액정 표시 모듈이다. 또한, 터치 패널은 터치 스크린이라고도 칭한다.
- [0035] 도 1에 도시한 바와 같이, 본 실시예의 액정 표시 패널은, 화소 전극, 박막 트랜지스터 등이 설치된 제1 기관(TFT 기관, 액티브 매트릭스 기관이라고도 함)(SUB1)과, 컬러 필터 등이 형성되는 제2 기관(대향 기관이라고도 함)(SUB2)을, 소정의 간극을 이격하여 중첩하고, 그 양 기관 사이의 주연부 근방에 틀 형상으로 형성한 실 재에 의해, 양 기관을 접합함과 함께, 실 재의 일부에 형성한 액정 봉입구로부터 양 기관 사이의 실 재의 내측에 액정을 봉입, 밀봉하고, 또한, 양 기관의 외측에 편광판을 접착하여 구성된다.
- [0036] 이와 같이, 본 실시예의 액정 표시 모듈에서는, 액정이 한쌍의 기관 사이에 협지된 구조로 되어 있다.
- [0037] 또한, 제1 기관(SUB1)은, 제2 기관(SUB2)보다도 큰 면적을 갖고, 제1 기관(SUB1)의, 제2 기관(SUB2)과 대향하지 않는 영역에는, 박막 트랜지스터를 구동하는 드라이버를 구성하는 반도체 칩(Dr)이 실장되고, 또한, 그 영역의 한 변의 주변부에는, 플렉시블 배선 기관(FPC)이 실장된다.
- [0038] 도 2는, 본 발명의 실시예의 액정 표시 패널의 1 서브 픽셀의 구성을 도시하는 평면도이다.
- [0039] 도 3은, 도 2에 도시하는 A-A' 절단선을 따라 취한 단면 구조를 도시하는 단면도이다. 이하, 도 2를 이용하여, 본 실시예의 액정 표시 패널의 구조에 대하여 설명한다.
- [0040] 본 실시예의 액정 표시 패널은, 면 형상의 대향 전극을 사용하는 IPS 방식의 액정 표시 패널이며, 제2 기관(SUB2)의 주표면측이 관찰측으로 되어 있다. 도 3에서 상측이 주표면으로 된다.
- [0041] 제2 기관(SUB2)은 글래스 기관 또는 플라스틱 기관 등의 투명 기관으로 만들어져 있다. 제2 기관(SUB2)의 액정층(LC)측에는, 제2 기관(SUB2)으로부터 액정층(LC)을 향하여 순서대로, 차광막(BM) 및 컬러 필터층(CF), 오버코트층(OC), 배향 막(AL2)이 형성된다. 또한, 제2 기관(SUB2)의 외측에는, 투명 도전막(CD)과 편광판(POL2)이 형성된다.
- [0042] 또한, 제1 기관(SUB1)은 글래스 기관이나 플라스틱 기관 등의 투명 기관으로 만들어진다. 제1 기관(SUB1)의 액정층(LC)측에는, 제1 기관(SUB1)으로부터 액정층(LC)을 향하여 순서대로, 주사선(게이트 선이라고도 함)(GL; 도시하지 않음), 층간 절연막(PAS3), 대향 전극으로서 기능하는 투명 전극(ITO2), 영상선(드레인선, 소스선이라고도 함)(DL; 도시하지 않음), 층간 절연막(PAS2), 면 형상의 대향 전극(CT), 층간 절연막(PAS1), 빗살 형상의 전극을 구비하는 화소 전극(PX), 배향 막(AL1)이 형성된다. 또한, 제1 기관(SUB1)의 외측에는 편광판(POL1)이 형성된다.
- [0043] 또한, 도 2에서, 참조 부호 2는 게이트 전극, 참조 부호 3은 반도체층, 참조 부호 4는 소스 전극(영상선(DL)을 소스선이라고 부르는 경우에는 드레인 전극이라고도 함)이다.
- [0044] IPS 방식의 액정 표시 패널은, TN 방식의 액정 표시 패널이나 VA 방식의 액정 표시 패널과 같이, 컬러 필터가 설치되는 기관 상에 대향 전극(CT)이 존재하지 않는다. 그 때문에, 표시 노이즈를 저감하는 등의 이유에 의해, 컬러 필터가 설치되는 기관 상에 투명 도전막(CD)이 형성되어 있다. 컬러 필터 기관의 전면측(컬러 필터가 형성된 면의 반대측의 면)의 투명 도전막(CD)을, 이하, 이면측 투명 전극(CD)이라고 한다.
- [0045] 본 발명에서는, 이 이면측 투명 도전막(CD)을, 정전 용량 결합 방식의 터치 패널의 투명 전극으로서 겸용함으로써, 터치 패널 기능을 실현하는 것이다.
- [0046] 도 4는, 본 발명의 실시예의 액정 표시 패널의 터치 패널 기능을 설명하기 위한 블록도이다.
- [0047] 도 4에 도시한 바와 같이, 제2 기관(SUB2)의 외측에 형성된 이면측 투명 도전막(CD)을, 등가 회로로 나타내면

내부 저항(INR)이 전면적으로 구성되어 있다.

- [0048] 이면측 투명 도전막(CD) 각 각부의 4점(우상, 우하, 좌상, 좌하)으로부터, 내부 노드 전압선(102A, 102B, 102C, 102D)이 인출되고, 좌표 검출 회로(120)에 접속된다.
- [0049] 또한, 내부 노드 전압선(102A, 102B, 102C, 102D)은, 각각 저항(R)과, 투명 도전막 입력 전압선(101)을 개재하여, 투명 도전막 입력 전압 생성 회로(110)에 접속된다.
- [0050] 투명 도전막 입력 전압 생성 회로(110)에서, 교류 전압이 생성되고, 출력되면, 이 교류 전압은, 저항(R)이나, 투명 도전막(CD)의 내부 저항(INR), 투명 도전막(CD)에 부가된 기생 용량(도시하지 않음), 접촉 부재(본 실시예에서는 관찰자의 손가락)(FIN)가 갖는 용량(C) 성분의 영향으로, 저항(R)의 양 끝에서 서로 다른 시상수를 갖는 전압 파형으로 된다.
- [0051] 또한, 손가락(FIN)이 접촉한 위치에서, 각 내부 노드 전압선(102A, 102B, 102C, 102D)에 나타내는 전압 파형은, 서로 다른 시상수를 갖는 전압 파형으로 된다.
- [0052] 좌표 검출 회로(120)는, 투명 도전막 입력 전압선(101)과 각 내부 노드 전압선(102A, 102B, 102C, 102D)에 나타나는 전압 파형의 차전압 상태를 검출함으로써, 손가락(FIR)의 접촉/비접촉 상태, 접촉 위치(좌표)를 검출한다.
- [0053] 이 투명 도전막 입력 전압 생성 회로(110)와, 좌표 검출 회로(120)는, 도 1에 도시하는 반도체 칩(Dr) 내에 실장하여도 되고, 혹은, 외부(여기에서는, 휴대 전화기의 본체측)에 설치하여도 된다.
- [0054] 도 5는, 도 4에 도시하는 좌표 검출 회로(120)의 회로 구성을 도시하는 블록도이며, 도 6은, 도 5에 도시하는 좌표 검출 회로(120)의 동작을 설명하기 위한 파형도이다.
- [0055] 도 5에서, 좌표 검출 회로(120)는, 투명 도전막(CD)의 각각의 4점(우상, 우하, 좌상, 좌하)으로부터 투명 도전막(CD)의 내부 노드 전압 파형을 검출하는 파형 검출 회로(132A, 132B, 132C, 132D)와, 그 출력인 검출 데이터를 입력받고, 좌표 위치를 연산하는 좌표 위치 연산 회로(133)를 갖는다.
- [0056] 각 파형 검출 회로(132A, 132B, 132C, 132D)는, 투명 도전막(CD)의 내부 노드 전압선(102A, 102B, 102C, 102D)을 통하는 내부 노드 전압(도 6의 참조 부호 40A로 나타내는 전압 파형의 전압)과, 투명 도전막 입력 전압선(101)을 통하는 교류 전압(도 6의 참조 부호 41A로 나타내는 전압 파형의 전압)이 입력되고, 비교 회로(13a)에서 전압 레벨이 비교되고, 차분 전압 출력선(13b)에 차분 전압(도 6의 참조 부호 42A로 나타내는 전압 파형의 전압)이 출력된다.
- [0057] 차분 전압 출력선(13b)에 출력된 차분 전압은, 비교 회로(13c)에서, 투명 도전막 입력 전압 생성 회로(110)에서 생성된 교류 전압을 분압 회로(130)에서 분압한 기준 전압과 전압 레벨이 비교된다.
- [0058] 도 5에서는, 기준 전압보다도 높은 차분 전압이 입력되어 있는 기간, "High레벨"로 되는 펄스폭 신호(도 6의 참조 부호 43A로 나타내는 펄스 신호)를 펄스폭 신호 출력선(13d)에 출력한다.
- [0059] 카운터(13e)는, 입력되는 펄스폭 신호의 "High 레벨"의 기간을 카운트하고, 내부 노드 전압의 시상수량을 카운터 출력 데이터(13f)로서 출력하고, 디지털 처리할 수 있도록 한다.
- [0060] 필터 회로(13g)는, 복수의 카운터 출력 데이터(13f)를 평균화함으로써, 오동작을 방지하는 역할을 한다. 필터 회로(13g)의 필터 출력 데이터(13h)는, 좌표 위치 연산 회로(133)에 입력된다.
- [0061] 좌표 위치 연산 회로(133)는, 각 파형 검출 회로(132A, 132B, 132C, 132D)로부터 출력되는 필터 출력 데이터(13h)에 기초하여, 이면측 투명 도전막(CD)의 손가락(FIN)의 접촉 위치(좌표 위치)를 연산하고, 좌표 데이터(122)로서 출력한다.
- [0062] 또한, 도 5에서, 참조 부호 134는 조정 제어 회로이며, 외부로부터 입력되는 제어 신호에 기초하여, 좌표 위치 연산 회로(133)를 제어하고, 또한, 상기 분압 회로(130)의 분압비를 조정한다.
- [0063] 도 6a는, 손가락(FIN)이 이면측 투명 도전막(CD)에 접촉하지 않고 있는 비접촉 상태의 좌표 검출 회로(120)의 동작을 설명하기 위한 파형도이며, 도 6b는, 손가락(FIN)이 이면측 투명 도전막(CD)에 접촉하고 있는 접촉 상태의 좌표 검출 회로(120)의 동작을 설명하기 위한 파형도이다.
- [0064] 도 6a의 비접촉 상태에서의, 도 6의 참조 부호 43A로 나타내는, 펄스폭 신호의 "High"의 레벨(제1 전압 레벨)의 기간보다, 도 6b의 접촉 상태에서의, 도 6의 참조 부호 43A로 나타내는, 펄스폭 신호의 "High" 레벨의 기간이

길어지는 것을 알 수 있다.

- [0065] 따라서, 이 펄스폭 신호의 "High" 레벨의 기간을 판정함으로써, 이면측 투명 도전막(CD)에 대한 손가락(FIN)의 접촉, 비접촉 상태를 검출하는 것이 가능하게 된다.
- [0066] 또한, 동일한 접촉 상태에서도, 손가락(FIN)의 접촉 위치에 의해, 파형 검출 회로(132A, 132B, 132C, 132D)에서 생성되는 펄스폭 신호의 "High" 레벨의 기간은 서로 다른 값으로 된다.
- [0067] 즉, 이면측 투명 도전막(CD)의 손가락(FIN)의 접촉 위치에 따라서, 내부 노드 전압선(102A, 102B, 102C, 102D)과의 거리가 변화된다. 즉, 이면측 투명 도전막(CD)의 손가락(FIN)의 접촉 위치와, 이면측 투명 도전막(CD)의 각 코너와의 사이의, 이면측 투명 도전막(CD)의 내부 저항(INR)의 값이 변화되게 된다.
- [0068] 따라서, 그 내부 저항(INR)의 차이에 의해, 각 내부 노드 전압선(102A, 102B, 102C, 102D)에 나타나는 전압 왜곡량이 변화되고, 그 결과, 펄스폭 신호의 "High" 레벨의 기간이 변화되어, 이면측 투명 도전막(CD)의 손가락(FIN)의 접촉 위치(좌표 위치)를 검출하는 것이 가능하게 된다.
- [0069] 도 7은, 본 실시예의 액정 표시 패널의 구체적인 구성의 일례를 도시하는 도면이다.
- [0070] 도 7에서는, 제1 기관(203)과, 제1 기관보다도 작은 사이즈의 제2 기관(201)이 겹쳐져 배치되어 있고, 제2 기관(201) 상에는 면 형상의 투명 도전막(704)이 배치되어 있다. 이 투명 도전막(704)은, IPS형의 액정 표시 장치인 경우, 제2 기관의 액정이 배치되어 있는 측과는 반대측의 면 상에, 표시 노이즈의 저감을 위해 배치하고 있는 면 형상의 이면측 투명 도전막을 이용하여 구성할 수 있다.
- [0071] 또한, TN 방식의 액정 표시 패널이나, VA 방식의 액정 표시 패널과 같은 제2 기관의 액정이 배치되어 있는 측과는 반대측의 면 상에 투명 도전막을 형성할 필요가 없는 액정 표시 장치의 경우에는, 새롭게 투명 도전막을 형성하게 된다.
- [0072] 그리고, 이 투명 도전막(704) 상에는, 이 투명 도전막(704)을 직접 관측자의 손가락이 닿는 일이 없도록, 투명 도전성 부재(705)를 배치하고 있다. 이러한 구성은, 제2 기관(201) 상(액정이 배치되는 측과는 반대측)에 편광판을 배치하지 않고, 제2 기관(201) 하(액정이 배치되어 있는 측)에 편광판(혹은 편광막)을 내장하는 구성의 경우에 특히 유효하다. 물론, 이 도전성 부재(705)를, 도전성을 갖는 편광판을 이용하여 구성할 수도 있다(도 3은, 이러한 구성의 경우를 도시하고 있음). 또한, 도전성 부재(705)는, 주로 투명 도전막(704)의 보호를 위해 형성되는 것이므로, 예를 들면, 투명 도전막(704)의 보호가 필요없는 경우 등에는, 도전성 부재(705)는 생략하는 것도 가능하다. 또한, 이 도전성 부재(705) 대신에, 반사 방지층(AR층)이나 오염층을 배치하여도 되고, 전술한 도전성 부재(705)를 반사 방지층, 오염층과 겸용하는 것도 고려된다.
- [0073] 본 실시예에서는, 이 투명 도전막(704)을 정전 용량 결합 방식의 터치 패널의 투명 전극으로서 사용하는 것이며, 이러한 사용을 한 후에, 예를 들면, 이 투명 도전막의 형상을 사각형으로 하고, 사각형의 4코너에 위치 검출용의 교류 전압이 공급되는 구성으로 하고 있다. 도 7은, 이 구성의 구체적인 수단을 나타내는 것이다.
- [0074] 제1 기관(203) 상에는, 위치 검출용의 교류 전압이 공급되는 단자(703)가 배치되어 있고, 이 단자(703)와 투명 도전막(704)의 4코너는, 예를 들면, 도전 테이프(701)에 의해 전기적으로 접속되어 있다.
- [0075] 또한, 투명 도전막(704)의 4코너 중 2코너(2개소)는, 위치 검출용의 교류 전압이 공급되는 단자(703)와는 거리가 떨어져 있기 때문에, 예를 들면, 제1 기관(203) 상에 배치한 중계용의 단자(702)에 도전 테이프(701)에 의해 전기적으로 접속하고, 중계용의 단자(702)와, 위치 검출용의 교류 전압이 공급되는 단자(703)가 배선(706)에 의해 접속되어 있는 구성을 채용하고 있다.
- [0076] 그 때문에, 제1 기관(203)은, 이러한 구성이 가능해지도록, 제1 기관(203)의 기관폭 w1이 제2 기관(201)의 기관폭 w2보다도 광폭으로 구성되어 있다. 또한, 이 위치 검출용의 교류 전압이 공급되는 단자(703)는, 드라이버 칩(707)을 통하여, 혹은 드라이버 칩(707)을 통하지 않고 직접 플렉시블 프린트 기관(708)을 통하여 구동 회로 칩(713)에 접속되어 있다.
- [0077] 도 8은, 도 7에 도시하는 B-B' 절단선을 따라 취한 단면 구조를 도시하는 단면도이다.
- [0078] 이 도 8에 도시한 바와 같이, 플렉시블 프린트 기관(708) 상에는, 구동 회로 칩(713)이 배치되어 있고, 또한 도 광판(710)에 인접하여, 예를 들면, 1개 혹은 복수개의 LED광원(712)이 배치되어 있다. 또한, 제1 기관의 하면(액정이 배치된 측과는 반대측)에는 도시하지 않은 편광판이 배치되어 있다. 또한, 이 제1 기관(203) 하에는, 상 확산 시트, 상 프리즘 시트, 하 프리즘 시트, 하 확산 시트 등의 복수의 광학 시트류(709)가 배치되어 있다.

또한, 이 광학 시트류는, 광학 특성의 향상을 위해 배치되어 있는 것이며, 필요에 따라서 매수를 늘리거나, 줄이거나 할 수 있다. 따라서, 1매의 광학 시트이어도 되는 경우가 있다. 그리고, 이 광학 시트(709) 아래에 도광판(710)이 배치되어 있고, 이 도광판(710) 아래에 반사 시트(711)가 배치되어 있다.

- [0079] 도 9는, 도 7에 도시하는 C-C' 절단선을 따라 취한 단면 구조를 도시하는 단면도이다.
- [0080] 이 도 9에 도시한 바와 같이, 제1 기관(203)의 기관폭 w1은, 제2 기관의 기관폭 w2보다도 광폭으로 구성되어 있고, 이 광폭부를 단자부의 형성이나 배선의 주회에 이용하고 있다. 또한, 이 도 9에서의 제1 기관(203)과 제2 기관(201)의 기관의 두께는, 제1 기관의 두께쪽이 두껍게 기재되어 있지만, 이는, 박형화의 요구에 따르기 위하여, 제2 기관을 기계 연마, 혹은 화학 연마에 의해 깎아서 얇게 하여 구성하고 있기 때문이다. 물론 필요에 따라서, 제1 기관(203)도 제2 기관(201)과 같은 정도의 두께로 되도록 연마를 행하여도 된다.
- [0081] 도 10은, 본 실시예의 터치 패널 부착 액정 표시 모듈이, 예를 들면, 휴대 전화의 케이스(715) 내에 배치되어 있는 경우를 도시하는 도면이다. 이 도 10에 도시한 바와 같이, 도전성 부재(705)가 케이싱(715)으로부터 노출된 구성으로 되어 있고, 이 노출된 도전성 부재(705)를 관측자의 손가락(714)이 터치하게 된다고 하는 것이다.
- [0082] 이상 설명한 바와 같이, 본 실시예에 따르면, IPS 방식의 액정 표시 패널의 특징을 살려서, 저코스트, 고투과율화를 실현하는 정전 용량 결합 방식의 터치 패널을 구비한 액정 표시 모듈을 제공하는 것이 가능하게 된다.
- [0083] 즉, 본 실시예에 따르면, 이면측 투명 도전막(CD)을, 정전 용량 결합 방식의 터치 패널의 투명 전극으로서 겸용함으로써, 새로운 글래스 기관(즉, 터치 패널 기관)을 설치할 필요가 없으므로, 투과율이 저하하는 것을 방지할 수 있고, 또한, 코스트업을 억제하는 것이 가능하게 된다.
- [0084] 게다가, 본 실시예에서는, 새로운 글래스 기관(즉, 터치 패널 기관)을 설치할 필요가 없으므로, 액정 표시 모듈의 두께를 얇게 하는 것이 가능할 뿐만 아니라, 경량화를 도모하는 것도 가능하게 된다.
- [0085] 이상, 본 발명자에 의해 이루어진 발명을, 상기 실시예에 기초하여 구체적으로 설명하였지만, 본 발명은, 상기 실시예에 한정되는 것은 아니고, 그 요지를 이탈하지 않는 범위에서 여러 가지 변경 가능하다.
- [0086] 상기 실시예에서는, 이면측 투명 도전막(CD)을 면 형상의 도전막으로 하였지만, 이면측 투명 도전막(CD)을 매트릭스 형상 또는 단책 형상으로 형성하여도 된다.
- [0087] 도 11은 매트릭스 형상으로 형성한 이면측 투명 도전막(CD)의 정면도, 도 12는 단책 형상으로 형성한 이면측 투명 도전막(CD)의 정면도이다.

**도면의 간단한 설명**

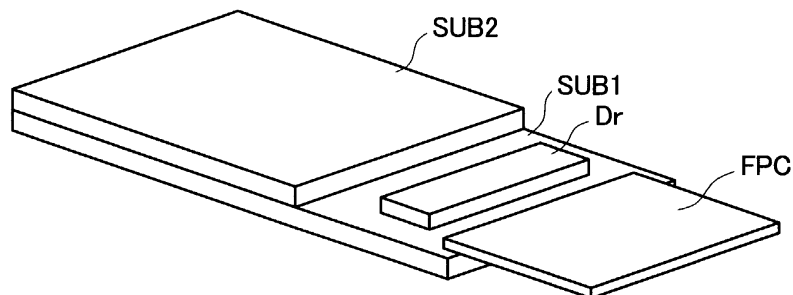
- [0088] 도 1은 본 발명의 실시예의 터치 패널 부착 액정 표시 모듈의 개략 구성을 도시하는 블록도.
- [0089] 도 2는 본 발명의 실시예의 액정 표시 패널의 1서브 픽셀의 구성을 도시하는 평면도.
- [0090] 도 3은 도 1에 도시하는 A-A' 절단선을 따라 취한 단면 구조를 도시하는 단면도.
- [0091] 도 4는 본 발명의 실시예의 액정 표시 패널의 터치 패널 기능을 설명하기 위한 블록도.
- [0092] 도 5는 도 4에 도시하는 좌표 검출 회로의 회로 구성을 도시하는 블록도.
- [0093] 도 6은 도 5에 도시하는 좌표 검출 회로의 동작을 설명하기 위한 파형도.
- [0094] 도 7은 본 발명의 실시예의 액정 표시 패널의 구체적인 구성의 일례를 도시하는 도면.
- [0095] 도 8은 도 7에 도시하는 B-B' 절단선을 따라 취한 단면 구조를 도시하는 단면도.
- [0096] 도 9는 도 7에 도시하는 C-C' 절단선을 따라 취한 단면 구조를 도시하는 단면도.
- [0097] 도 10은 본 발명의 실시예의 터치 패널 부착 액정 표시 모듈이, 예를 들면, 휴대 전화의 케이스 내에 배치되어 있는 경우를 도시하는 도면.
- [0098] 도 11은 본 발명의 실시예의 액정 표시 패널의 구체적인 구성의 일례를 도시하는 도면.
- [0099] 도 12는 본 발명의 실시예의 액정 표시 패널의 구체적인 구성의 일례를 도시하는 도면.
- [0100] <도면의 주요 부분에 대한 부호의 설명>

- [0101] 2 : 게이트 전극
- [0102] 3 : 반도체층
- [0103] 4 : 소스 전극
- [0104] 13a, 13c : 비교 회로
- [0105] 13b : 차분 전압 출력선
- [0106] 13d : 펄스폭 신호 출력선
- [0107] 13e : 카운터
- [0108] 13f : 카운터 출력 데이터
- [0109] 13g : 필터 회로
- [0110] 13h : 필터 출력 데이터
- [0111] 100 : 액정 표시 패널
- [0112] 101 : 투명 도전막 입력 전압선
- [0113] 102A~102D : 내부 노드 전압선
- [0114] 110 : 투명 도전막 입력 전압 생성 회로
- [0115] 120 : 좌표 검출 회로
- [0116] 121 : 제어 신호
- [0117] 122 : 좌표 데이터
- [0118] 130 : 분압 회로
- [0119] 131 : 비교 전압선
- [0120] 132A~132D : 파형 검출 회로
- [0121] 133 : 좌표 위치 연산 회로
- [0122] 134 : 조정 제어 회로
- [0123] 201 : 제2 기관
- [0124] 203 : 제1 기관
- [0125] 701 : 도전 테이프
- [0126] 702 : 중단용의 단자
- [0127] 703 : 위치 검출용의 교류 전압이 공급되는 단자
- [0128] 704 : 면 형상의 투명 도전막
- [0129] 705 : 도전성 부재
- [0130] 706 : 배선
- [0131] 707 : 드라이버 칩
- [0132] 708 : 플렉시블 프린트 기관
- [0133] 709 : 광학 시트류
- [0134] 710 : 도광판
- [0135] 711 : 반사 시트
- [0136] 712 : LED 광원

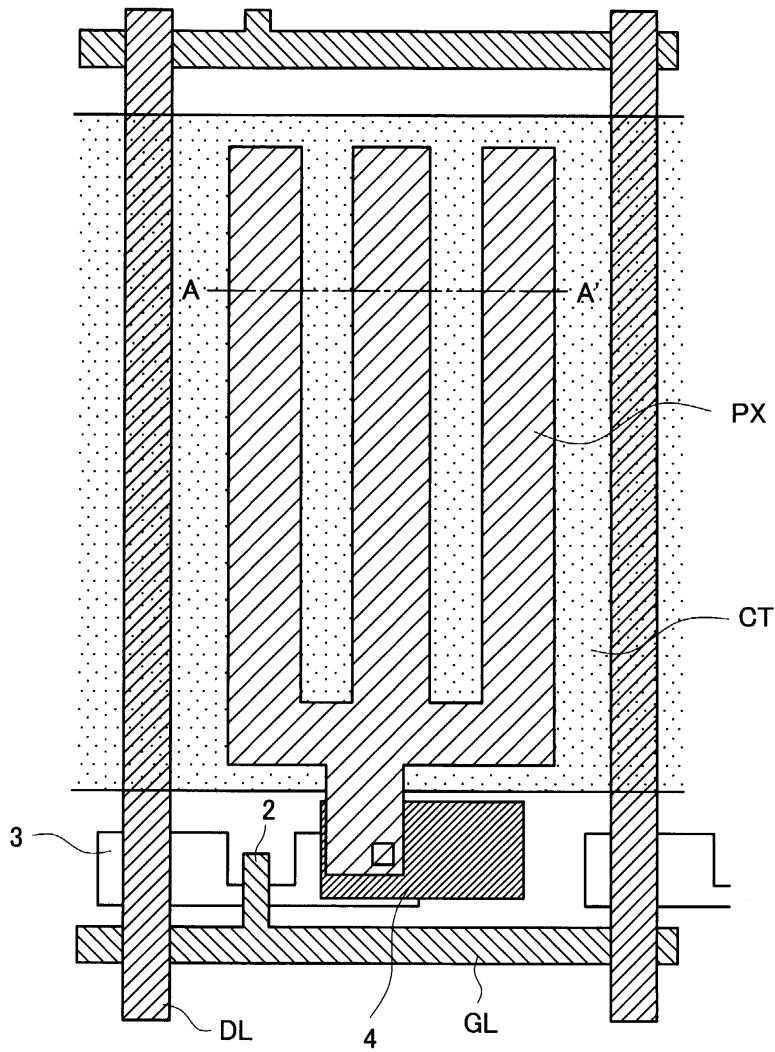
- [0137] 713 : 구동 회로 칩
- [0138] 714 : 관측자의 손가락
- [0139] 715 : 휴대 전화의 케이스
- [0140] SUB1, SUB2 : 기판
- [0141] LC : 액정
- [0142] POL1, POL2 : 편광판
- [0143] PAS1, PAS2, PAS3 : 층간 절연막
- [0144] OC : 오버코트층
- [0145] AL1, AL2 : 배향막
- [0146] BM : 차광막
- [0147] CF : 컬러 필터
- [0148] PX : 화소 전극
- [0149] CT : 대향 전극
- [0150] CD : 이면측 투명 도전막
- [0151] DL : 영상선(드레인선, 소스선)
- [0152] GL : 주사선(게이트선)
- [0153] Dr : 반도체 칩
- [0154] FPC : 플렉시블 배선 기판
- [0155] FIN : 손가락
- [0156] INR : 이면측 투명 도전막(CD)의 내부 저항
- [0157] R : 저항
- [0158] C : 손가락(FIN)이 갖는 용량

**도면**

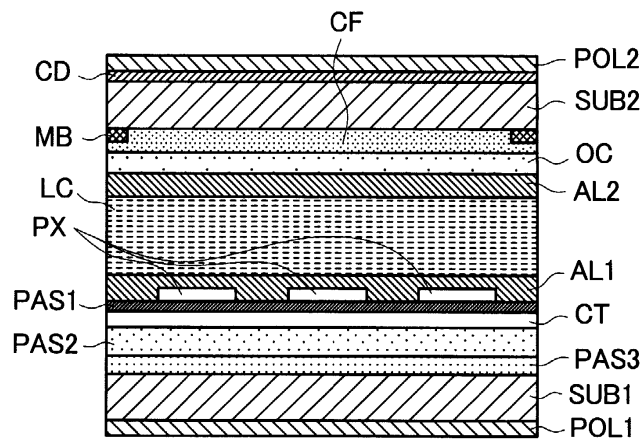
**도면1**



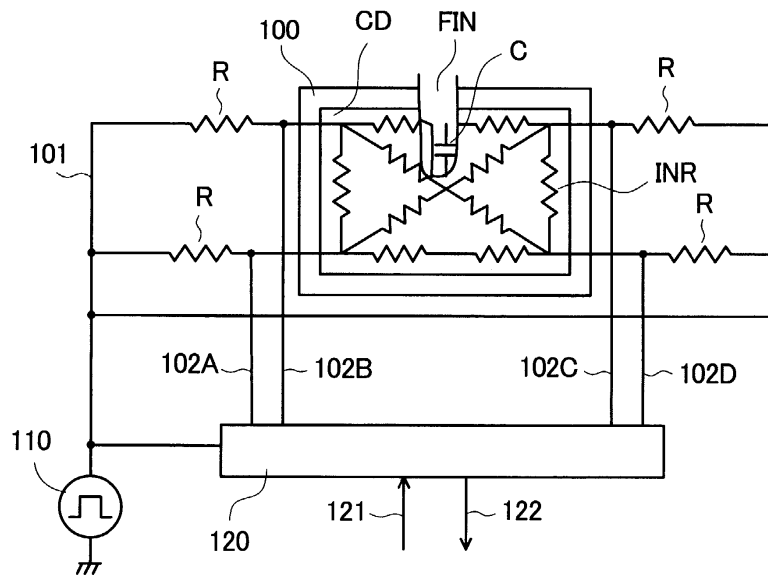
도면2



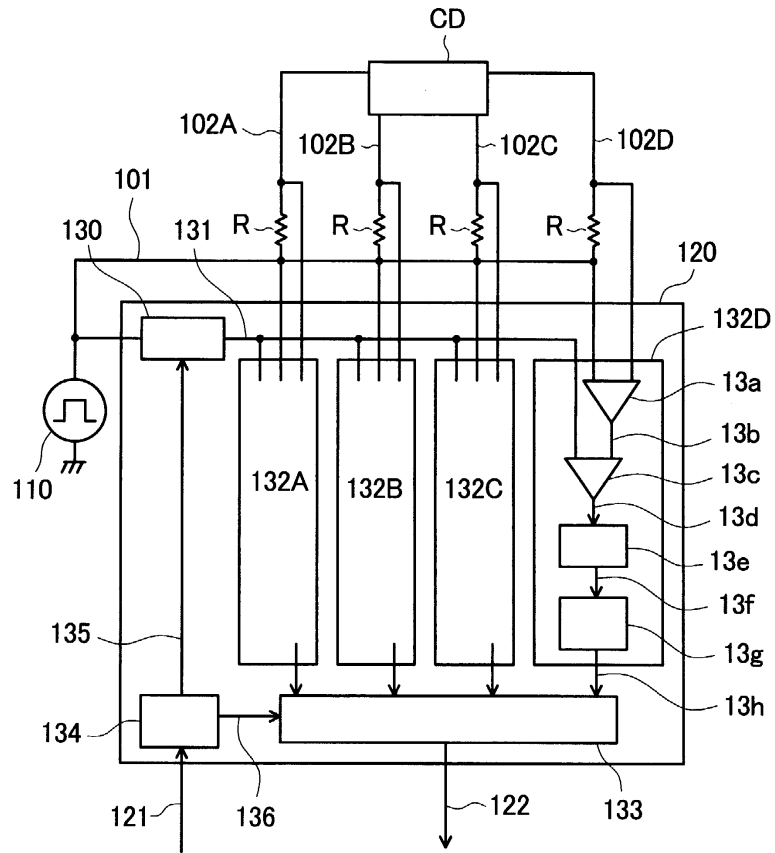
도면3



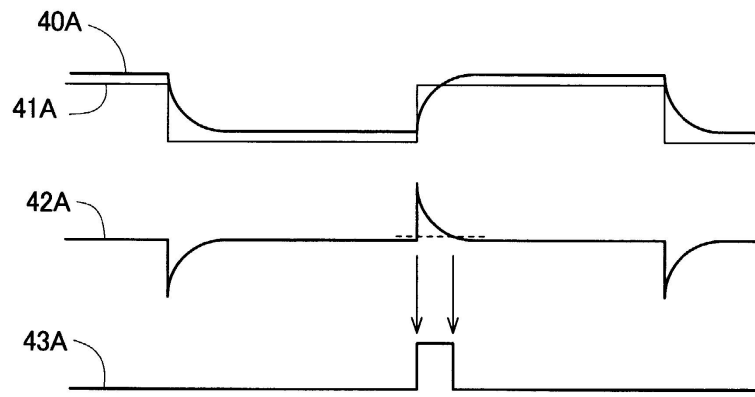
도면4



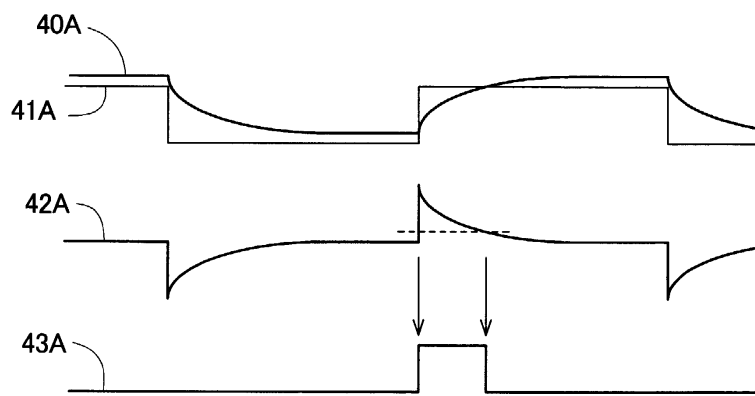
도면5



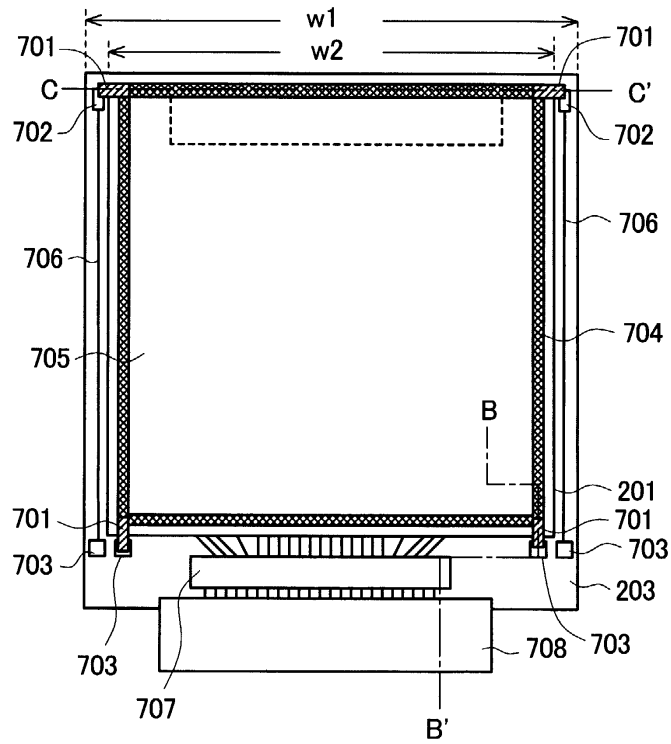
도면6a



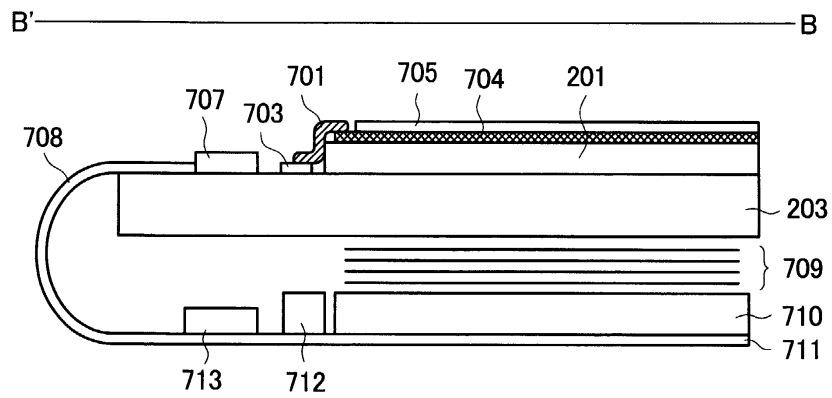
도면6b



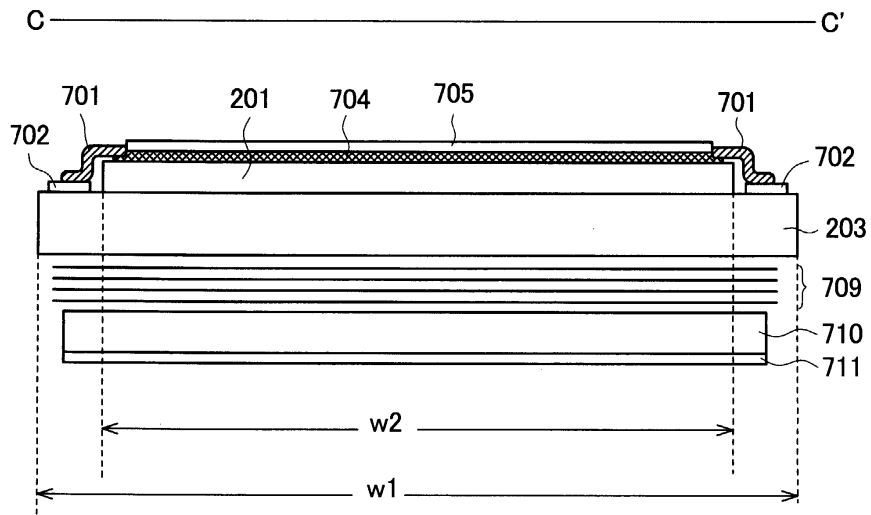
도면7



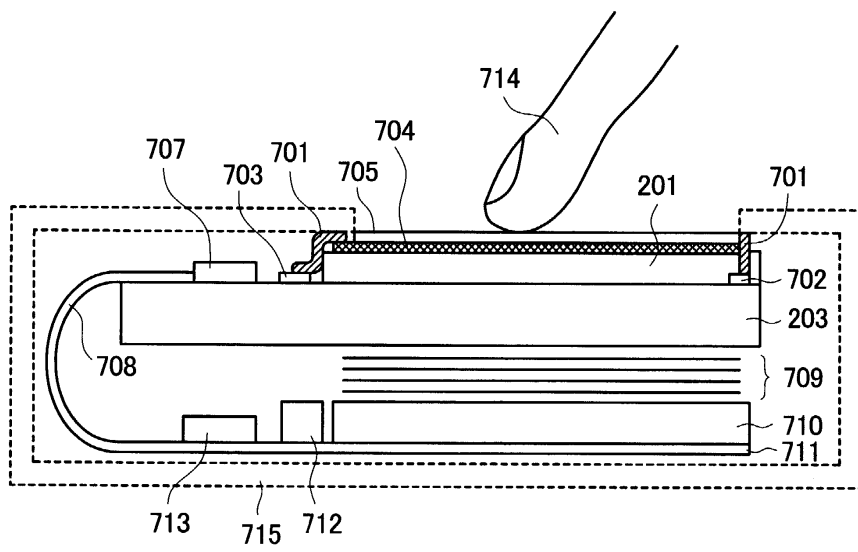
도면8



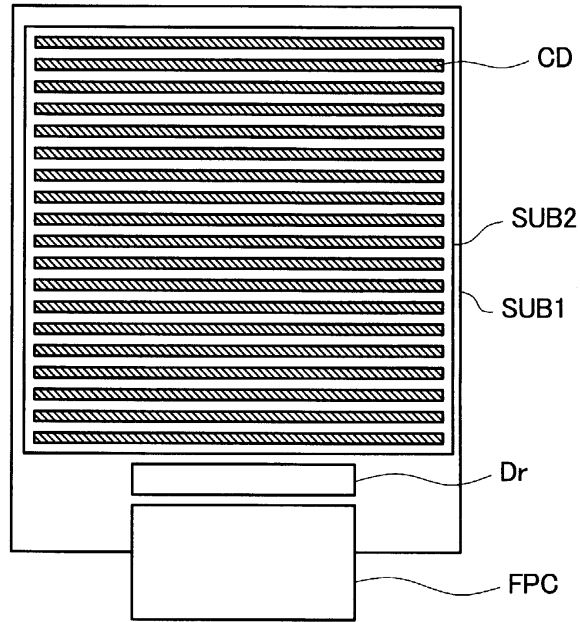
도면9



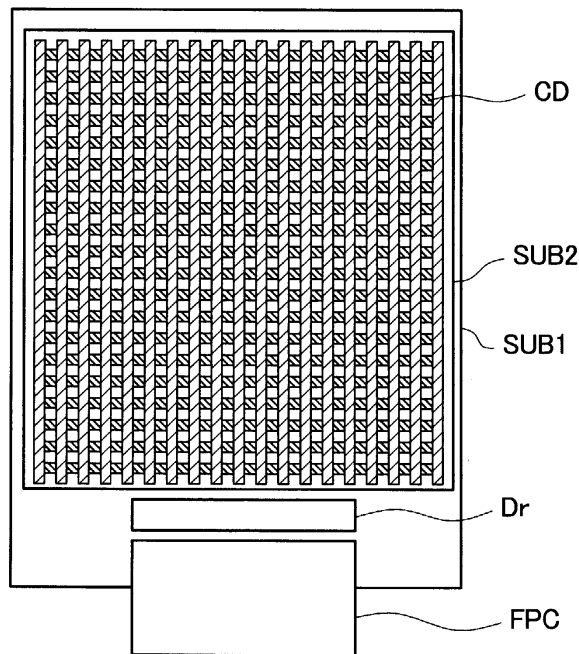
도면10



도면11



도면12



专利名称(译)	带触摸屏的液晶显示器		
公开(公告)号	<a href="#">KR100943384B1</a>	公开(公告)日	2010-02-18
申请号	KR1020070122020	申请日	2007-11-28
[标]申请(专利权)人(译)	株式会社日本显示器		
申请(专利权)人(译)	株式会社日本排气量		
当前申请(专利权)人(译)	株式会社日本排气量		
[标]发明人	FURUHASHI TSUTOMU 후루하시쯔토무 MANBA NORIO 만바노리오		
发明人	후루하시쯔토무 만바노리오		
IPC分类号	G02F1/1333 G06F3/041		
CPC分类号	G06F3/044 G06F3/0412 G06F3/047 G06F2203/04111 G09G3/3611 G09G5/006 G09G5/18 G09G2300/0404		
代理人(译)	CHANG, SOO KIL LEE, JUNG HEE		
优先权	2006321551 2006-11-29 JP		
其他公开文献	KR1020080048961A		
外部链接	<a href="#">Espacenet</a>		

摘要(译)

本发明提供一种具有触摸面板的液晶显示装置，其中透光率不降低并且成本降低。并且，液晶夹在第一基板和第二基板之间，第二基板在整个表面上具有平面透明导电膜。该透明导电膜用作电容耦合型触摸板的透明电极。透明导电膜具有四个角的形状，并且用于位置检测的AC电压被提供给四个角中的每一个。

