



**(19) 대한민국특허청(KR)**  
**(12) 등록특허공보(B1)**

(45) 공고일자 2008년12월22일  
(11) 등록번호 10-0875323  
(24) 등록일자 2008년12월15일

(51) Int. Cl.  
G02F 1/133 (2006.01) G02F 1/13 (2006.01)  
G02F 1/137 (2006.01) G09G 3/36 (2006.01)  
(21) 출원번호 10-2007-0132278(분할)  
(22) 출원일자 2007년12월17일  
심사청구일자 2007년12월17일  
(65) 공개번호 10-2008-0007203  
(43) 공개일자 2008년01월17일  
(62) 원출원 특허 10-2003-0011204  
원출원일자 2003년02월22일  
심사청구일자 2006년05월18일  
(30) 우선권주장 JP-P-2002-00052303 2002년02월27일 일본(JP)  
(56) 선행기술조사문헌 JP12155303 A\*  
\*는 심사관에 의하여 인용된 문헌

(73) 특허권자 **샤프 가부시키키가이사**  
일본 오사카후 오사카시 아베노구 나가이쵸 22 방 22고  
(72) 발명자 **우에다 가즈야**  
일본 가나가와켄 가와사끼시 나카하라꾸 가미꼬다 나카 4쵸메 1-1후지쵸 디스플레이 테크놀로지스 코포레이션 내  
**요시다 히데후미**  
일본 가나가와켄 가와사끼시 나카하라꾸 가미꼬다 나카 4쵸메 1-1후지쵸 디스플레이 테크놀로지스 코포레이션 내  
(뒷면에 계속)  
(74) 대리인 **구영창, 주성민**

전체 청구항 수 : 총 4 항

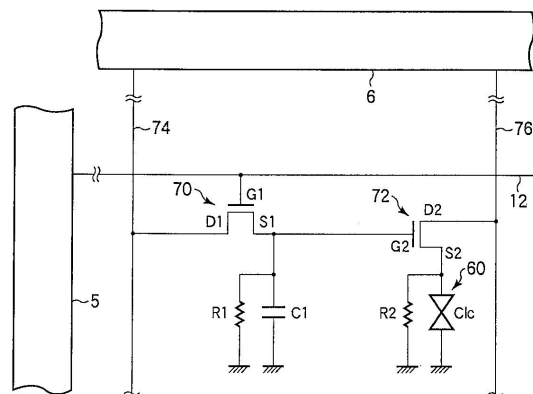
심사관 : 하정균

**(54) 액정 표시 장치 및 그 구동 방법**

**(57) 요약**

본 발명은, 정보 기기 등의 표시부에 이용되는 액정 표시 장치 및 그 구동 방법에 관한 것으로, 양호한 시각 특성을 얻을 수 있는 액정 표시 장치 및 그 구동 방법을 제공하는 것을 목적으로 한다. 상대적으로 고레벨인 데이터 전압이 TFT(72)의 게이트 전극 G2에 인가되면, 액정층(57)에 구동 전압이 장시간 인가되어 백 표시가 실현된다. 상대적으로 저레벨인 데이터 전압이 TFT(72)의 게이트 전극 G2에 인가되면, 액정층(57)에 구동 전압이 인가되지 않고 흑 표시가 실현된다. 상기 고레벨 및 저레벨의 중간 데이터 전압이 TFT(72)의 게이트 전극 G2에 인가되면, TFT(72)는, 용량 C1과 저항 R1에 의해 정해지는 시상수로 결정되는 시간만큼 온 상태를 유지한다. 해당 온 시간만큼 액정층(57)에는 구동 전압이 인가된다. 이에 의해, 1프레임 기간 중의 TFT(72)의 온 시간의 비율에 따라, 중간조 표시가 실현된다.

**대표도** - 도7



(72) 발명자

**이노우에 유이찌**

일본 가나가와켄 가와사끼시 나카하라꾸 가미꼬다  
나카 4쵸메 1-1후지쯔 디스플레이 테크놀로지스 코  
포레이션 내

**고이께 요시오**

일본 가나가와켄 가와사끼시 나카하라꾸 가미꼬다  
나카 4쵸메 1-1후지쯔 디스플레이 테크놀로지스 코  
포레이션 내

---

**특허청구의 범위**

**청구항 1**

화소에 형성된 박막 트랜지스터를 통하여, 1프레임 기간 내의 소정 시간만 상기 화소의 액정에 구동 전압을 인가하고,

상기 박막 트랜지스터의 게이트 전극에 공급되는 데이터 전압의 크기에 따라 상기 구동 전압의 인가시간을 변화시켜 상기 화소에 소정의 계조를 표시하도록 하는 것을 특징으로 하는 액정 표시 장치의 구동 방법.

**청구항 2**

제1항에 있어서,

상기 구동 전압은, 최대 계조 전압으로 설정되어 있는 것을 특징으로 하는 액정 표시 장치의 구동 방법.

**청구항 3**

대향 배치된 한쌍의 기관과,

상기 한쌍의 기관 사이에 밀봉된 액정과,

한쪽의 상기 기관 상에 형성된 게이트 버스 라인과,

상기 게이트 버스 라인에 절연막을 개재하여 교차하여 형성되며, 소정의 계조 전압이 인가되는 데이터 버스 라인과,

상기 게이트 버스 라인 및 상기 데이터 버스 라인의 교차 위치 근방에 형성된 제1 박막 트랜지스터와,

상기 제1 박막 트랜지스터의 소스 전극에 게이트 전극이 접속된 제2 박막 트랜지스터와,

상기 제2 박막 트랜지스터의 소스 전극에 접속된 화소 전극과,

상기 제2 박막 트랜지스터의 드레인 전극에 접속되며, 상기 액정을 구동하는 구동 전압이 인가되는 구동 전압 버스 라인과,

상기 제1 박막 트랜지스터의 소스 전극측에 병렬 접속된 제1 용량 및 저항을 포함하는 것을 특징으로 하는 액정 표시 장치.

**청구항 4**

제3항에 있어서,

상기 제2 박막 트랜지스터의 소스 전극측에 병렬 접속된 제2 용량 및 저항을 더 포함하는 것을 특징으로 하는 액정 표시 장치.

**명세서**

**발명의 상세한 설명**

**기술분야**

<1> 본 발명은, 정보 기기 등의 표시부에 이용되는 액정 표시 장치 및 그 구동 방법에 관한 것이다.

**배경기술**

<2> 최근, 액정 표시 장치는 대형화, 고계조화 및 고콘트라스트화가 도모되어, PC(Personal Computer)의 모니터나 텔레비전 수상기 등에 사용되도록 되었다. 이들 용도에서는, 표시 화면을 여러 방향에서 볼 수 있는 우수한 시각 특성이 요구된다.

<3> 컬러 액정 표시 장치는, 시각 특성의 점에서 아직 CRT(Cathode-Ray Tube)에 미치지 못하고 있기 때문에, 광시야 각화의 실현이 요망되고 있다. 액정 표시 장치의 광시야각화의 방법으로서, MVA(Multi-domain Vertical Alignment) 모드가 있다. 도 27은 MVA 모드의 액정 표시 장치의 개략적인 단면 구성을 도시하고 있다. 도 27

의 (a)는 액정층에 전압이 인가되어 있지 않은 상태를 도시하고, 도 27의 (b)는 액정층에 소정 전압이 인가된 상태를 도시하고 있다. 도 27의 (a), 도 27의 (b)에 도시한 바와 같이, 액정 표시 장치는, 대향하여 배치된 기관(302, 304)을 갖고 있다. 이들 기관(302, 304) 상에는, 투명 전극(도시 생략)이 형성되어 있다. 또한, 한쪽 기관(302) 상에는 선형의 돌기(306)가 서로 평행하게 복수 형성되고, 다른쪽 기관(304) 상에는 선형의 돌기(308)가 서로 평행하게 복수 형성되어 있다. 돌기(306, 308)는, 기관면에 수직 방향에서 봐서, 교대로 배열하도록 되어 있다.

- <4> 이들 기관(302, 304) 사이에는, 마이너스의 유전율 이방성을 갖는 액정층(160)이 밀봉되어 있다. 도 27의 (a)에 도시한 바와 같이, 액정 분자(312)는, 이들 기관(302, 304)의 대향면에 형성된 수직 배향막(도시 생략)의 배향 규제력에 의해 기관면에 거의 수직으로 배향되어 있다. 돌기(306, 308) 근방의 액정 분자(312)는, 돌기(306, 308)에 의해 형성된 사면에 거의 수직으로 배향한다. 즉, 돌기(306, 308) 근방의 액정 분자(312)는 기관면에 대하여 기울어져 배향되어 있다.
- <5> 도 27의 (b)에 도시한 바와 같이, 이들 기관(302, 304)의 투명 전극 사이에 소정 전압이 인가되면, 돌기(306, 308) 근방의 액정 분자(312)는, 돌기(306, 308)의 연장 방향에 수직인 방향으로 경사한다. 그 경사는 돌기(306, 308) 사이의 각 액정 분자(312)에 전파되어, 돌기(306, 308) 사이의 영역의 액정 분자(312)는 동일 방향으로 경사한다.
- <6> 이와 같이, 돌기(306, 308) 등의 배향 규제용 구조물을 배치함으로써, 액정 분자(312)의 경사 방향을 영역마다 규제할 수 있다. 배향 규제용 구조물을 서로 거의 수직인 2방향으로 형성하면, 액정 분자(312)는 1화소 내에서 4방향으로 경사한다. 각 영역의 시각 특성이 혼합된 결과, 백 표시 또는 흑 표시에서 광시야각이 얻어진다. MVA 모드의 액정 표시 장치에서는, 표시 화면에 수직인 방향으로부터 상하 좌우 방향으로의 각도 80° 이상에서 도 10 이상의 콘트라스트비가 얻어지고 있다.
- <7> MVA 모드의 액정 표시 장치는, 고콘트라스트 및 고속 응답을 실현하는 수직 배향 기술과, 광시야각을 실현하는 배향 분할 기술이 조합되어 이용되고 있다. 배향 분할 기술에서는, 선형의 돌기(306, 308)나 전극의 슬릿 등의 배향 규제용 구조물이 기관 상에 형성된다. 이들 배향 규제용 구조물에 의해 액정 분자(312)의 배향 방향이 규제됨과 함께, 생산성 저하의 큰 원인이 되는 러빙 처리가 불필요하게 되기 때문에, 고생산성이 실현된다.
- <8> 또한, 표시 품위가 더 높은 MVA 모드의 액정 표시 장치를 실현하기 위해, 액정층(160) 내에 광 경화물을 형성함으로써, 액정 분자(312)의 배향 규제력을 높이는 기술이 있다. 액정 표시 패널 내에, 광 경화성 조성물(수지)을 포함하는 액정을 주입하고, 전압을 인가한 상태에서 광 경화물을 형성함으로써, 배향 규제용 구조물에 의해 분할된 각각의 배향 영역 전체에 소정의 프리틸트각을 부여할 수 있다. 이에 의해, 액정 분자(312)의 배향 이상 영역이 감소하여 고투과율화를 실현할 수 있음과 함께, 액정 분자(312)의 경사의 전파가 거의 불필요하게 되기 때문에 고속 응답을 실현할 수 있다.
- <9> 배향 규제용 구조물로는, 돌기(306, 308)나 슬릿 이외에 미세 전극 패턴이 있다. 도 28은 미세 전극 패턴이 형성된 1화소를 도시하고 있다. 도 28에 도시한 바와 같이, TFT 기관(102) 상에는, 도면의 좌우 방향으로 연장되는 복수의 게이트 버스 라인(104)(도 28에서는 1개만 도시하고 있음)과, 도시되지 않는 절연막을 개재하여 게이트 버스 라인(104)에 교차하여 도면의 상하 방향으로 연장되는 복수의 드레인 버스 라인(106)(도 28에서는 2개를 도시하고 있음)이 형성되어 있다. 게이트 버스 라인(104)과 드레인 버스 라인(106)과의 교차 위치 근방에는, TFT(110)가 형성되어 있다. 또한, 게이트 버스 라인(104) 및 드레인 버스 라인(106)에 의해 획정된 장방형의 화소 영역의 거의 중앙을 가로질러, 축적 용량 버스 라인(108)이 형성되어 있다.
- <10> 장방형의 화소 영역 내에는, 4개의 동일 형상의 장방형으로 분할되는 십자 형상의 접속 전극(120, 122)이 형성되어 있다. 접속 전극(122)은 화소 영역 중앙에서 드레인 버스 라인(106)에 평행하게 형성되며, 접속 전극(120)은 축적 용량 버스 라인(108) 상에 형성되어 있다. 또한, 접속 전극(120, 122)으로부터 45° 각도로 연장되어, 미세 전극 패턴이 되는 복수의 스트라이프형 전극(124)이 형성되어 있다. 인접하는 스트라이프형 전극(124) 사이에는, 전극을 제거한 상태의 스페이스(126)가 형성되어 있다. 접속 전극(120, 122)과 복수의 스트라이프형 전극(124)과 스페이스(126)로 화소 전극이 구성된다. 또한, 스트라이프형 전극(124)과 스페이스(126)로 배향 규제용 구조물이 구성되어 있다. 스트라이프형 전극(124)은 폭 L1로 형성되고, 스페이스(126)는 폭 S1로 형성되어 있다.
- <11> 도 29 및 도 30은, 도 28의 B-B선을 따라 절단한 액정 표시 장치의 단면을 도시하고 있다. 도 29는 액정층(160)에 전압이 인가되어 있지 않은 상태를 도시하고, 도 30은 액정층(160)에 전압이 인가된 상태를 도시하고

있다. 도 29 및 도 30에 도시한 바와 같이, TFT 기관(102)은, 유리 기관(150) 상에 스트라이프형 전극(124)을 갖고 있다. TFT 기관(102)에 대향 배치되어 있는 대향 기관(103)은, 유리 기관(151) 상에 공통 전극(154)을 갖고 있다. TFT 기관(102) 및 공통 전극(103)의 액정층(160)에 접하는 표면에는, 수직 배향막(152, 153)이 각각 형성되어 있다.

- <12> 액정층(160)에 전압이 인가되어 있지 않은 상태에서는, 도 29에 도시한 바와 같이, 액정 분자(312)는 기관면에 거의 수직으로 배향된다. 액정층(160)에 전압이 인가된 상태에서는, 도 30에 도시한 바와 같이, 액정 분자(312)는 스트라이프형 전극(124)의 연장 방향의 접속 전극(122, 124)측에 쓰러져, 기관면에 거의 평행하게 배향된다.
- <13> 도 28에 도시한 구성에 의해서도, 액정 분자(312)의 배향 방향을 1화소 내에서 4분할함으로써, 백 표시나 흑 표시에서 광시야각이 얻어지고 있다. 단, 미세 전극 패턴만은 액정 분자(312)의 배향 규제력이 작기 때문에, 상기와 마찬가지로, 액정층(160) 내에 광 경화물을 형성하여 배향 규제력을 높이고 있다. 광 경화물은, 광에 의해 중합 가능한 광 경화성 조성물(모노머)을 액정층(160)에 혼합하고, 소정 전압을 인가한 상태에서 자외선(UV; Ultra Violet rays) 등의 광을 조사함으로써 형성된다.

## 발명의 내용

### 해결 하고자하는 과제

- <14> 도 31은 MVA 모드의 액정 표시 장치의 투과율 특성(T-V 특성)을 도시하는 그래프이다. 횡축은 액정층(160)에의 인가 전압(V)을 나타내고, 종축은 광의 투과율(%)을 나타내고 있다. 그래프 중에 실선으로 표시하는 곡선 A는 표시 화면에 수직인 방향(이하, 「정면 방향」이라고 함)에서의 T-V 특성을 나타내고, △로 플롯된 실선으로 표시하는 곡선 B는 표시 화면에 대하여 방위각 90°, 극각 60°의 방향(이하, 「경사 방향」이라고 함)에서의 T-V 특성을 나타내고 있다. 여기서, 방위각은, 표시 화면의 거의 중심으로부터 수평 방향을 기준으로 하여 반시계 방향으로 측정된 각도로 한다. 또한 극각은, 표시 화면의 중심에 세운 수선과 이루는 각도로 한다. 액정 표시 장치의 표시 모드는, 액정층(160)에의 인가 전압을 저하시켜 흑을 표시시키고, 인가 전압을 상승시켜 백을 표시시키는 노멀리 블랙 모드이다. T-V 특성은 시야각에 상관없이 일정한 것이 바람직하다.
- <15> 그러나, 도 31에 도시한 바와 같이, 정면 방향에서의 T-V 특성을 나타내는 곡선 A와 경사 방향에서의 T-V 특성을 나타내는 곡선 B는, 인가 전압 약 2.7V 부근에서 교차하고 있다. 경사 방향의 투과율은, 2.7V 이하의 인가 전압에서는 정면 방향의 투과율보다 높고, 2.7V 이상의 인가 전압에서는 정면 방향의 투과율보다 낮게 되어 있다. 이 때문에, 인가 전압이 1.5V 내지 2.7V의 범위에서는, 경사 방향의 투과율은 정면 방향보다 높게 되어 있기 때문에 해당 경사 방향으로부터 보면 표시 화상이 하얗게 보이게 되는 문제가 발생한다. 또한, 경사 방향의 투과율은, 비교적 높은 인가 전압의 범위에서 정면 방향의 투과율보다 저하되어 있기 때문에, 경사 방향으로부터 보았을 때에는 표시 화면 전체적으로 콘트라스트가 저하된다.
- <16> 투과율은, 액정층(160)의 리터레이션( $\Delta n \cdot d$ )에 의존하여 변동된다. 경사 방향으로부터 보면, 해당 경사 방향으로 기울어지는 액정 분자(312)에 의해 액정층(160)의 실질적인 리터레이션이 작아지기 때문에 상기한 문제가 발생한다. 또한, 색도에 대해서도, 정면 방향으로부터 보았을 때와 경사 방향으로부터 보았을 때에 각 화소로부터의 투과율의 비중이 변화되기 때문에 색도가 변화되는 문제가 발생한다.
- <17> 도 32는 MVA 모드의 액정 표시 장치의 표시 화면을 복수의 시야각으로부터 관찰한 T-V 특성을 도시하는 그래프이다. 횡축은 액정층(160)에의 인가 전압(V)을 나타내고, 종축은 광의 투과율(%)을 나타내고 있다. 그래프 중의 곡선 A는 정면 방향에서의 T-V 특성을 나타내고 있다. 곡선 B, C, D, E는 방위각 90°에서 극각이 각각 20°, 40°, 60°, 80°의 방향에서의 T-V 특성을 나타내고 있다. 도 32에 도시한 바와 같이, 영역 F에서 곡선 E에 기복이 발생하고 있어, 인가 전압을 높게 해도 투과율이 저하되는 범위가 존재한다. 이 때문에, 정면 방향과 극각 80°의 방향에서, 표시 화상이 반전되는 문제가 발생한다.
- <18> 본 발명의 목적은, 양호한 시각 특성을 얻을 수 있는 액정 표시 장치 및 그 구동 방법을 제공하는 것에 있다.

### 과제 해결수단

- <19> 상기 목적은, 1프레임 기간 내의 소정 시간만큼 화소의 액정에 구동 전압을 인가하고, 상기 구동 전압의 인가 시간을 변화시켜 상기 화소에 소정의 계조를 표시시키는 것을 특징으로 하는 액정 표시 장치의 구동 방법에 의

해 달성된다.

**효 과**

<20> 본 발명에 따르면, 양호한 시각 특성을 얻을 수 있는 액정 표시 장치를 실현할 수 있다.

**발명의 실시를 위한 구체적인 내용**

<21> [제1 실시 형태]

<22> 본 발명의 제1 실시 형태에 따른 액정 표시 장치 및 그 구동 방법에 대하여 도 1 내지 도 15를 이용하여 설명한다. 도 1은 본 실시 형태에 따른 액정 표시 장치의 개략적인 구성을 도시하고 있다. 액정 표시 장치는, 박막 트랜지스터(TFT; Thin Film Transistor) 등이 형성된 TFT 기판(2)과 컬러 필터(CF; Color Filter) 등이 형성된 대향 기판(4)을 대향시켜 접합하고, 이들 기판(2, 4) 사이에 액정을 밀봉한 구조를 갖고 있다.

<23> TFT 기판(2)에는, 복수의 버스 라인을 구동하는 드라이버 IC가 각각 실장된 게이트 버스 라인 구동 회로(5) 및 데이터 버스 라인 구동 회로(6)가 형성되어 있다. 이들 구동 회로(5, 6)는, 제어 회로(7)로부터 출력된 소정 신호에 기초하여, 주사 신호나 데이터 신호를 소정의 게이트 버스 라인 혹은 드레인 버스 라인으로 출력하도록 되어 있다. TFT 기판(2)의 소자 형성면과 반대측 기판면에는 편광판(8)이 배치되고, 편광판(8)의 TFT 기판(2)과 반대측 면에는 백 라이트 유닛(3)이 부착되어 있다. 한편, 대향 기판(4)의 CF 형성면과 반대측 면에는 편광판(8)과 크로스니콜로 배치된 편광판(9)이 접촉되어 있다.

<24> 본 실시 형태에서는, 마이너스의 유전율 이방성을 가지며 전압 무인가 시에 수직 배향하는 액정을 밀봉한 노멀리 블랙 모드의 액정 표시 장치를 이용하고 있다. 도 2를 이용하여 액정 분자의 배향 상태에 의한 시각 특성의 변화에 대하여 설명한다. 도 2의 (a)는 흑을 표시하고 있을 때의 액정 분자의 배향 상태를 도시하고, 도 2의 (b)는 백을 표시하고 있을 때의 액정 분자의 배향 상태를 도시하고 있다. 또한, 도 2의 (c)는 중간조를 표시하고 있을 때의 액정 분자의 배향 상태를 나타내고 있다. 도 2의 (a)에 도시한 바와 같이, 유리 기판(58) 상에 형성된 화소 전극(60)과, 유리 기판(59) 상에 형성된 공통 전극(62) 사이에 전압이 인가되어 있지 않은 상태에서는, 액정 분자(56)는 기판면에 거의 수직으로 배향되어 있다. 이 상태에서는, 정면 방향으로부터 보면 액정층(57)에서 발생하는 리터레이션은 거의 0으로 되기 때문에 흑이 표시된다. 또한, 경사 방향으로부터 본 경우에도 도 31에 도시한 바와 같이, 정면 방향과 거의 동일한 투과율의 흑 표시가 얻어진다.

<25> 도 2의 (b)에 도시한 바와 같이, 화소 전극(60)과 공통 전극(62) 사이에 소정 전압이 인가되어, 액정 분자(56)가 기판면에 평행하게 배향되어 있는 상태에서는, 정면 방향으로부터 보면 액정층(57)에서 발생하는 리터레이션은 거의  $\lambda/2$ 가 되기 때문에 백이 표시된다. 또한, 경사 방향으로부터 본 경우에는 정면 방향보다 투과율이 약간 저하되어 회색 표시로 된다(도 31 참조).

<26> 또한, 도 2의 (c)에 도시한 바와 같이, 액정 분자(56)가 기판면에 대하여 소정 각도로 기울어져 배향되어 있는 상태에서는, 액정층(57)의 리터레이션은 0부터  $\lambda/2$  범위에서 변화되어, 중간조가 표시된다. 그런데 이 중간조 표시는, 정면 방향으로부터 본 경우에 적절하게 되지만, 경사 방향으로부터 본 경우에는 시야각에 의존하여 액정층(57)의 리터레이션이 변화되기 때문에 원하는 계조가 얻어지지 않는다. 예를 들면, 도 2의 (c)에 도시한 경사 방향으로부터 보면, 본래 회색을 표시시켜야 하지만 흰 빛을 띤 표시로 되게 된다.

<27> 도 31에 도시한 T-V 특성에서는, 이미 설명한 바와 같이, 인가 전압이 1.5V 내지 2.7V의 범위의 중간조 표시에서는, 경사 방향에서는 투과율이 정면 방향보다 높게 되어 있기 때문에 표시 화상이 하얗게 보이게 된다. 예를 들면 도 31에서, 2V의 전압을 인가하여 정면 방향으로부터 보아 1%의 투과율을 얻는 경우에는, 경사 방향에서는 대략 그 5배의 투과율로 되게 된다. 이와 같이 인가 전압이 1.5V 내지 2.7V의 범위의 중간조 표시에서는, 액정층(57)의 리터레이션이 시야각에 의존하여 크게 변화된 결과, 표시되는 중간조가 시야각에 따라 크게 변화된다.

<28> 이에 대하여 백 표시를 시킨 경우, 즉 도 31에 도시한 바와 같이 최대 계조 전압인 5V를 액정층(57)에 인가하여 정면 방향으로부터 보아 30%의 투과율을 얻는 경우에는, 경사 방향에서는 대략 그 2/3배 정도의 투과율이 얻어진다. 이 경우에는 콘트라스트가 약간 저하될 뿐 흰 빛을 띄지는 않는다. 또한 도 31에 도시한 바와 같이, 흑 표시를 시킨 경우에는 시야각에 의한 투과율의 변동은 보다 적어진다. 본 실시 형태는, 이 점에 주목하여 도 3에 도시한 바와 같은 구동 방법을 채용하고 있다.

<29> 도 3은, 본 실시 형태에 따른 노멀리 블랙 모드의 액정 표시 장치의 액정층(57)에의 인가 전압 및 투과율의 시

간 변화를 도시하는 그래프이다. 도 3의 상방의 그래프 (a)는 임의의 화소에서의 액정층(57)에의 인가 전압의 시간 변화를 나타내고, 하방의 그래프 (b)는 해당 화소의 투과율의 시간 변화를 나타내고 있다. 이들 그래프 (a), (b)는 공통의 횡축(시간축: msec)으로 표시되어 있다. 상방의 그래프 (a)의 종축은 인가 전압(V)을 나타내고, 하방의 그래프 (b)의 종축은 광의 투과율(%)을 나타내고 있다. 그래프 (a)에 도시한 바와 같이, 프레임  $f_n$ 의 주기는 16.7msec(1/60sec)이고, 액정층은 프레임  $f_n$ 마다 계조 전압의 극성이 반전되는 프레임 반전 구동 방식으로 구동되도록 되어 있다. 화소에 인가되는 계조 전압 P는, 정극성 프레임  $f_n$ 의 예를 들면 최초의 50%의 기간(1/120 sec) 중 연속하여 +5.0V의 온 레벨로 유지된다. 계속해서 계조 전압 P는 오프 레벨로 되고, 남은 50%의 기간(1/120sec)에서 공통 전위(예를 들면, 0V)로 유지된다.

<30> 다음 프레임  $f_{n+1}$ 에서는, 화소에 인가되는 계조 전압 P는 온 레벨로 되어 최초 50%의 기간(1/120sec) 중 연속하여 -5.0V의 부극성의 전압 레벨로 유지된다. 계속해서 계조 전압 P는, 남은 50%의 기간(1/120sec)은 오프 레벨로 되어 공통 전위로 유지된다. 이 예에서는, 1프레임 주기의 50%(듀티비 50%)의 기간만 계조 전압 P가 온 레벨이 되도록 하고 있다. 듀티비를 변화시킴으로써, 복수의 계조를 표시할 수 있다. 이와 같이 본 실시 형태에 따른 액정 표시 장치의 구동 방법은, 1프레임 기간 내의 소정 시간만 화소의 액정에 구동 전압을 인가하여, 구동 전압의 인가 시간을 변화시켜 화소에 소정의 계조를 표시시키도록 하고 있다. 구동 전압의 인가 시간뿐만 아니라 구동 전압의 전압 레벨도 변화시키도록 해도 된다.

<31> 도 3 하방의 그래프 (b)에서의 곡선 C는 정면 방향의 투과율을 나타내고, 곡선 D는 경사 방향의 투과율을 나타내고 있다. 그래프 (b)로 나타낸 바와 같이, 정면 방향 및 경사 방향의 광의 투과율은, 계조 전압 P에 따라 변화되고 있다. 계조 전압 P가 온 레벨( $\pm 5.0V$ )일 때에는, 곡선 C와 곡선 D로 나타낸 바와 같이 정면 방향의 투과율은 경사 방향의 투과율보다 크게 되어 있다. 계조 전압 P가 오프 레벨(0V)일 때에는, 경사 방향의 투과율은 정면 방향의 투과율보다 크게 되어 있는 부분이 존재하지만, 1프레임  $f_n$  전체 기간에서의 평균 투과율은, 정면 방향쪽이 경사 방향보다 커진다. 이에 의해, 경사 방향의 투과율이 정면 방향의 투과율보다 커지게 되면 발생하게 되는 흰 빛을 띄게 되는 것을 방지할 수 있다. 따라서, 각 화소에 인가하는 계조 전압 P의 크기를 상기한 바와 같이 최대 계조 전압(예를 들면  $\pm 5V$ )으로 하여, 계조 전압 P를 인가하는 듀티비를 바꿈으로써, 흰 빛을 띄는 것을 억제하여 각 화소에 계조 표시할 수 있게 된다.

<32> 또한, 계조 전압 P의 온 레벨의 크기와 듀티비를 파라미터로 하여 계조를 설정함으로써, 도 31에 도시한 임의의 인가 전압에서의 정면 방향과 경사 방향의 투과율의 비율을 적용할 수 있다. 따라서, 투과율 특성이나 응답 특성을 고려하여, 계조 전압 P의 온 레벨의 크기와 듀티비를 최적화함으로써, 모든 계조에 걸쳐 양호한 시각 특성을 얻을 수 있다. 예를 들면, 액정층(57)에 인가하는 전압을, 시각 특성이 우수한 수직 배향 상태 및 평행 배향 상태가 되는 전압으로 하고, 이들 배향 상태에 대응하는 투과율 특성에 기초하여 전압의 인가 시간을 변화시켜 계조 표시를 행함으로써, 중간조 표시에서도 우수한 시각 특성이 얻어진다.

<33> 또한, 본 실시 형태는, 정면 방향 및 경사 방향으로부터 보았을 때, 계조에 의한 색도 변화를 억제하는 작용을 갖고 있다. 도 3의 하방의 그래프 (b)로 나타내는 예에서는, 상기와 같이, 5.0V의 전압을 인가했을 때의 광학 특성(리터레이션)이 모든 계조 표시에 반영된다. 따라서, 5.0V의 전압을 인가했을 때에 액정층(57)에 발생하는 리터레이션에 대응하는 색도가 모든 계조에서 지배적이기 때문에, 계조에 의한 색도 변화가 대폭 적어져 우수한 표시 특성이 얻어진다. 또한, 인가 전압의 크기와 그 전압의 인가 시간을 파라미터로 하여 각 계조를 설정함으로써, 임의의 리터레이션에 대응하는 색도를 적용할 수 있다. 따라서, 투과율 특성이나 응답 특성을 고려하여 전압의 크기와 그 전압의 인가 시간을 선택함으로써, 경사 방향으로부터 보아도 계조에 의한 색도 변화가 적은 양호한 시각 특성이 얻어진다.

<34> 액정 분자(56)의 경사 각도가 변화되는 과정에서의 광학 특성의 기여를 적게 하기 위해서는, 인가 전압의 변화에 수반되는 투과율 변화가 급준한 액정 즉 광학 응답성이 우수한 액정 패널을 이용하는 것이 바람직하다. 따라서, 고속 응답성이 우수한 액정 표시 패널에 본 실시 형태를 적용하면, 보다 우수한 계조 시각 특성을 얻을 수 있다. 마찬가지로의 이유로, 액정이 고속으로 응답 가능한 전압 또는 전압 범위를 구동 전압 범위에 이용하는 쪽이, 보다 우수한 계조 시각 특성을 얻을 수 있다.

<35> 이하, 본 실시 형태에 따른 액정 표시 장치 및 그 구동 방법에 대하여 실시예1-1 및 1-2를 이용하여 보다 구체적으로 설명한다.

<36> (실시예1-1)

- <37> 본 실시 형태의 실시예1-1에 따른 액정 표시 장치 및 그 구동 방법에 대하여 도 4 및 도 5를 이용하여 설명한다. 우선, 본 실시예에 이용하는 액정 표시 장치에 대하여 도 1 및 도 27을 참조하면서 설명한다. TFT 기관(2)에는, 높이가 1.2 $\mu$ m이고 폭이 10 $\mu$ m인 절연성을 갖는 선형의 돌기가 70 $\mu$ m 주기로 서로 평행하게 복수 형성되어 있다. 대향 기관(4)에는, 폭10 $\mu$ m의 슬릿이 동일하게 70 $\mu$ m 주기로 서로 평행하게 복수 형성되어 있다. 이들 기관(2, 4)에는 수직 배향막(예를 들면 JSR사제)을 도포하고, 직경 3.0 $\mu$ m의 구형 스페이서를 산포하여 이들 기관(2, 4)의 배향 규제용 구조물이 교대로 배열되도록 접합되어 있다. 이들 기관(2, 4) 사이에는 마이너스의 유전율 이방성을 갖는 액정(예를 들면 메르크사제)이 밀봉되어 있다.
- <38> 다음으로, 본 실시예에 따른 액정 표시 장치의 구동 방법에 대하여 설명한다. 상기한 액정 표시 장치에, 프레임 반전 주파수 30Hz(프레임 주기 1/60sec)에서, 듀티비를 화소마다 변화시킴으로써 각 화소의 계조 표시를 행한다. 본 실시예에 따른 액정 표시 장치의 액정 분자(56)는, 전압 무인가 상태에서 기관면에 거의 수직으로 배향되며,  $\pm 5.0V$ 의 전압을 인가한 상태에서 기관면에 거의 수평으로 배향된다.
- <39> 도 4는 본 실시예에 따른 액정 표시 장치의 구동 방법을 이용한 경우의 듀티비의 변화에 대한 투과율이 변화를 도시하는 그래프이다. 횡축은 액정층(57)에 인가하는 계조 전압 P의 듀티비를 나타내고, 종축은 광의 투과율(%)을 나타내고 있다. 그래프 중의 실선으로 표시하는 곡선 E는 정면 방향의 투과율을 나타내고,  $\diamond$ 로 플롯된 실선으로 표시하는 곡선 F는 경사 방향의 투과율을 나타내고 있다. 도 4에 도시한 바와 같이, 본 실시예에 따르면, 정면 방향의 투과율과 경사 방향의 투과율의 차가, 도 31에 도시한 종래의 액정 표시 장치의 구동 방법을 이용하였을 때와 비교하여 매우 작아져, 양호한 계조 시각 특성이 얻어지고 있다.
- <40> 도 5는 본 실시예에 따른 액정 표시 장치의 구동 방법을 이용한 경우의 표시 특성과 종래의 표시 특성을 비교하는 그래프이다. 횡축은 규격화 투과율을 나타내고 있다. 종래의 구동 방법에 대해서는, 계조 전압이 5.0V일 때의 투과율로 각 투과율을 규격화하고 있다. 본 실시예의 구동 방법에 대해서는, 1프레임 전체에 5.0V의 계조 전압을 인가했을 때의 투과율로 각 투과율을 규격화하고 있다. 종축은, 정면 방향의 투과율에 대한 경사 방향의 투과율의 비율(투과율비)을 대수로 나타내고 있다. 그래프 중의  $\triangle$ 로 플롯된 실선으로 표시하는 곡선 G는 종래의 액정 표시 장치의 구동 방법을 이용한 경우의 투과율비를 나타내고,  $\diamond$ 로 플롯된 실선으로 표시하는 곡선 H는 본 실시예에 따른 액정 표시 장치의 구동 방법을 이용한 경우의 투과율비를 나타내고 있다. 도 5에 도시한 그래프에서는, 규격화 투과율에 상관없이 투과율비가 일정, 즉 프로파일이 평탄한 쪽이 계조 시각 특성이 우수하다. 또한, 투과율비가 1.0에 가까운 쪽이 더욱 계조 시각 특성이 우수하다. 도 5에 도시한 바와 같이, 본 실시예에 따르면, 종래 투과율비가 높았던 저투과율에서의 투과율비가 저하되어 프로파일이 보다 평탄하게 되어 있으며, 또한 전체적으로 투과율비가 1.0에 가깝게 되어 있다. 따라서, 종래와 비교하여 우수한 계조 시각 특성이 얻어지는 것을 알 수 있다.
- <41> 본 실시예에 따르면, 계조에 의한 색도 변화도 대폭 개선된다. 예를 들면, 백색의 색도에서는, 종래에는 x-y 색도도 상에서 0.04 정도의 색도 시프트가 발생하는 데 대하여, 본 실시예에서는 색도 시프트를 0.01 미만으로 억제할 수 있다. 또한, 개선이 곤란한 적(R), 녹(G), 청(B) 단색의 색도 변화에 대해서도, 마찬가지로의 효과가 얻어진다.
- <42> 본 실시 형태에서는, MVA 모드의 액정 표시 장치를 예로 들었지만, 다른 모드의 액정 표시 장치에서도 마찬가지로 계조 시각 특성을 개선할 수 있다. 예를 들면, 플러스의 유전율 이방성을 갖는 액정을 밀봉한 호모지니어스 배향의 액정 표시 장치에서도, 본 실시 형태를 적용함으로써 우수한 계조 시각 특성이 얻어진다.
- <43> (실시예1-2)
- <44> 다음으로, 본 실시 형태의 실시예1-2에 따른 액정 표시 장치 및 그 구동 방법에 대하여 도 6 내지 도 15를 이용하여 설명한다. 도 6은 본 실시예에 따른 액정 표시 장치의 구동 방법을 도시하는 개념도이다. 도 6의 (a)는 흑에 가까운 회색을 표시하는 경우의 구동 상태를 도시하고, 도 6의 (b)는 백에 가까운 회색을 표시하는 경우의 구동 상태를 도시하고 있다. 도 6의 (a), (b)에서는, 가로 방향이 1프레임의 시간을 나타내고 있다. 도 6의 (a)에 도시한 바와 같이, 흑에 가까운 회색을 표시하는 경우에는, 1프레임 기간 중 예를 들면 4분의 1의 기간은 백을 표시시키고(듀티비 25%), 남은 기간은 흑을 표시시킨다. 또한, 도 6의 (b)에 도시한 바와 같이, 백에 가까운 회색을 표시하는 경우에는, 1프레임 기간 중 예를 들면 6분의 5의 기간은 백을 표시시키고(듀티비 83%), 남은 기간은 흑을 표시시킨다. 이와 같이, 본 실시예에서는 흑 표시와 백 표시만을 이용하고 있으며, 백을 표시시키는 시간을 1프레임 기간 내에서 변화시켜 시간 분할(듀티비)로 중간조 표시를 실현하고 있다.
- <45> 예를 들면 PDP(Plasma Display Panel)에서는, 휘도의 상대비가 다른 복수의 서브 필드(예를 들면 1, 2, 4, 8,

16, 32)를 조합하여 64계조를 실현하고 있다. 그러나 액정 표시 장치에서는, 액정의 응답 특성이나 TFT의 응답 특성을 생각하면 PDP에서 이용되는 방법의 채용은 매우 곤란하다. 이에 대하여 본 실시예와 같이 하면, 통상의 액정과 TFT를 이용하여 시간 분할에 의한 다계조 표시를 용이하게 실현할 수 있다.

- <46> 다음으로, 본 실시예에 따른 액정 표시 장치의 구동 방법에 대하여 설명한다. 도 7은 본 실시예에 따른 액정 표시 장치의 1화소분의 등가 회로를 도시하고 있다. 도 7에 도시한 바와 같이, 도면에서의 상하 방향에는, 데이터 버스 라인(74)과 구동 전압 버스 라인(76)이 서로 거의 평행하게 각각 복수 라인 형성되어 있다(도 7에서는 각각 1개만 도시하고 있음). 도시되지 않는 절연막을 개재하여 데이터 버스 라인(74) 및 구동 전압 버스 라인(76)에 거의 직교하여 복수의 게이트 버스 라인(12)이 형성되어 있다(도 7에서는 1개만 도시하고 있음). 각 데이터 버스 라인(74) 및 각 구동 전압 버스 라인(76)은 데이터 버스 라인 구동 회로(6)에 의해 구동되며, 각 게이트 버스 라인(12)은 게이트 버스 라인 구동 회로(5)에 의해 구동된다.
- <47> 1화소에는 2개의 TFT(70, 72)가 형성되어 있다. 제1 TFT(70)의 게이트 전극 G1은, 게이트 버스 라인(12)에 접속되어 있다. TFT(70)의 드레인 전극 D1은 데이터 버스 라인(74)에 접속되어 있다. TFT(70)의 소스 전극 S1은, 병렬 접속된 용량(제1 용량) C1과 저항(제1 저항) R1의 일단에 접속됨과 함께, 제2 TFT(72)의 게이트 전극 G2에 접속되어 있다. 용량 C1과 저항 R1의 타단은 도시되지 않는 전원 회로에 접속되어 있다. TFT(72)의 드레인 전극 D2는 구동 전압 버스 라인(76)에 접속되고, 소스 전극 S2는 화소 전극(60)에 접속되어 있다. 화소 전극(60)과 공통 전극 및 이들 사이에 끼워진 액정으로 액정 용량(제2 용량) C1c가 형성된다. 또한, 액정층으로 저항(제2 저항) R2가 형성되어 있다. 이에 의해, TFT(72)의 소스 전극 S2는, 병렬 접속된 액정 용량 C1c와 저항 R2의 일단에 접속되어 있다. 액정 용량 C1c와 저항 R2의 타단은 공통 전위로 유지되어 있다.
- <48> 게이트 버스 라인(12)을 통해 게이트 전극 G1에 소정의 게이트 전압이 인가되면, TFT(70)는 온 상태로 된다. TFT(70)가 온 상태로 되면, 데이터 버스 라인(74)에 인가되어 있는 데이터 전압이 TFT(72)의 게이트 전극 G2에 인가됨과 함께 용량 C1에 소정의 전하가 충전된다. TFT(72)의 게이트 전극 G2에 임계값 전압을 초과하는 데이터 전압이 인가되면 TFT(72)가 온 상태로 되고, 화소 전극(60)에 구동 전압 버스 라인(76)으로부터의 구동 전압이 인가된다.
- <49> TFT(70)가 오프 상태로 되면, 게이트 전극 G2의 게이트 전압 Vg2는 용량 C1과 저항 R1에 의해 결정되는 시상수에 의해 시간의 경과와 함께 저하된다. 게이트 전압 Vg2가 임계값 전압 이하로 되면 TFT(72)가 오프 상태로 된다. TFT(72)가 오프 상태로 되면, 화소 전극(60)에 인가된 구동 전압은 액정 용량 C1c와 저항 R2에 의해 결정되는 시상수에 의해 시간의 경과와 함께 저하된다.
- <50> 데이터 버스 라인(74)으로부터 상대적으로 고레벨인 데이터 전압이 TFT(70)를 통해 용량 C1과 저항 R1 및 TFT(72)의 게이트 전극 G2에 인가되면, TFT(72)는, 비교적 장시간 온 상태를 유지하기 때문에, 액정층(57)에 구동 전압이 장시간 인가되어 백 표시가 실현된다.
- <51> 데이터 버스 라인(74)으로부터 상대적으로 저레벨(TFT(72)의 임계값 전압 이하)인 데이터 전압이 TFT(70)를 통해 용량 C1과 저항 R1 및 TFT(72)의 게이트 전극 G2에 인가되면, TFT(72)는 오프 상태를 유지하기 때문에, 액정층(57)에 구동 전압이 인가되지 않고 흑 표시가 실현된다.
- <52> 데이터 버스 라인(74)으로부터 상기 고레벨 및 저레벨의 중간의 데이터 전압이 TFT(70)를 통해 용량 C1과 저항 R1 및 TFT(72)의 게이트 전극 G2에 인가되면, TFT(72)는, TFT(70)가 오프로 된 후, 용량 C1과 저항 R1에 의해 정해지는 시상수로 결정되는 시간만큼 온 상태를 유지한다. 해당 온 시간만큼 액정층(57)에는 구동 전압이 인가된다. 이에 의해, 1프레임 기간 중의 TFT(72)의 온 시간의 비율에 따라, 중간조 표시가 실현된다.
- <53> 도 8은 본 실시예에 따른 액정 표시 장치의 1화소의 구성을 도시하고 있다. 도 9는 도 8의 C-C선을 따라 절단한 단면도이고, 도 10은 도 8의 D-D선을 따라 절단한 단면도이다. 도 8 내지 도 10에 도시한 바와 같이, TFT 기판(2) 상에는, 도 8에서 좌우 방향으로 연장되는 게이트 버스 라인(12)과 게이트 버스 라인(12)에 거의 평행하게 연장되는 공통 버스 라인(78)이, 소정의 간극을 사이에 두고 인접하여 동일한 형성 재료로 형성되어 있다. 게이트 버스 라인(12) 및 공통 버스 라인(78)에 절연막을 개재하여 거의 직교하여, 데이터 버스 라인(74)과 구동 전압 버스 라인(76)이 화소 영역을 사이에 두고 양측에 형성되어 있다. 데이터 버스 라인(74)과 구동 전압 버스 라인(76)은 동일한 형성 재료로 형성되어 있다.
- <54> 게이트 버스 라인(12)과 데이터 버스 라인(74)과의 교차 위치 근방에는 TFT(70)가 형성되어 있다. TFT(70)의 드레인 전극 D1은, 데이터 버스 라인(74)에 접속되어 있다. 또한 소스 전극 S1은, 공통 버스 라인(78)에 거의 평행하게 형성된 접속 배선(84)에 콘택트홀(82)을 통해 접속되어 있다. 소스 전극 S1로부터는, 공통 버스 라인

(78)에 거의 평행한 소스 배선(86)이 연장되어 있다. 소스 배선(86)은, 콘택트홀(80) 상에 형성된 비교적 저항 값이 작은 유전체(90)를 개재하여 공통 버스 라인(78)에 접속되어 있다. 유전체(90)의 형성 재료로는 레지스트나 자외선 경화 수지 등이 이용된다. 접속 배선(84)은 TFT(72)의 게이트 전극 G2에 접속되어 있다. TFT(72)의 드레인 전극 D2는 구동 전압 버스 라인(76)에 접속되고, 소스 전극 S2는 콘택트홀(222)을 통해 화소 전극(60)에 접속되어 있다. 본 실시예에서는, 유전체(90)가 저항 R1 및 용량 C1의 유전체로서 기능한다. 또한, 액정층(57)은 저항 R2로서 기능한다.

<55> 다음으로, 본 실시예에 따른 액정 표시 장치의 구동 방법을 구체예에 기초하여 설명한다. 도 11은 본 실시예에 따른 액정 표시 장치의 2프레임분의 구동 파형 등을 도시하고 있다. 도 11의 (a)는 임의의 데이터 버스 라인(74)에 인가되는 데이터 전압 Vd의 파형을 도시하고, 도 11의 (b)는 TFT(70)의 게이트 전극 G1에 인가되는 게이트 전압 Vg1의 파형을 도시하고 있다. 도 11의 (c)는 TFT(72)의 게이트 전극 G2에 인가되는 게이트 전압 Vg2의 파형을 도시하고, 도 11의 (d)는 구동 전압 버스 라인(76)에 인가되는 액정 구동 전압 Vdd와 공통 전압 Vcom의 파형을 도시하고 있다. 또한, 도 11의 (e)은 화소 전극(60)에 인가되는 계조 전압 Vp의 파형을 도시하고, 도 11의 (f)는 화소의 예를 들면 정면 방향의 표시 휘도 Tp의 파형을 도시하고 있다. 도면에서의 가로 방향은 시간을 나타내고 있다. 도 11의 (a)~도 11의 (e)의 세로 방향은 전압 레벨을 나타내며, 도 11의 (f)의 세로 방향은 휘도 레벨을 나타내고 있다.

<56> 본 실시예에서는, 도 11의 (d)에 도시한 바와 같이, 공통 전압 Vcom=+5V로 하고 있다. 그리고, 구동 전압 버스 라인(76)에는 정극성 구동 전압 Vddp=+10V와 역극성 구동 전압 Vddn=0V가 프레임 f마다 교대로 출력되도록 되어 있다. 이에 의해, 액정층(57)이 ±5V의 구동 전압으로 프레임 반전 구동된다. 이하, 구동 전압 버스 라인(76)에 정극성 구동 전압 Vddp가 인가되어 있는 프레임 기간을 정극성 프레임 기간이라고 부르고, 구동 전압 버스 라인(76)에 역극성 구동 전압 Vddn이 인가되어 있는 프레임 기간을 역극성 프레임 기간이라고 부르기로 한다.

<57> 정극성 프레임 기간에서의 구동 전압 버스 라인(76)에는, 정극성 구동 전압 Vddp=+10V가 인가된다. 이 정극성 프레임 기간에 TFT(72)를 확실하게 오프 상태로 하기 위해서는, TFT(72)의 게이트 전압 Vg2는, 드레인 전압의 최소값(즉 정극성 구동 전압 Vddp=+10V)보다 5V 정도 낮게 해 둘 필요가 있다. 또한, 정극성 프레임 기간에 TFT(72)를 확실하게 온 상태로 하기 위해서는, TFT(72)의 게이트 전압 Vg2는 드레인 전압의 최대값(즉 정극성 구동 전압 Vddp=+10V)보다 높게 할 필요가 있다. 따라서, 도 11의 (a)에 도시한 바와 같이, 정극성 프레임 기간에는 데이터 버스 라인(74)에 인가하는 데이터 전압 Vdp는 +5V 내지 +15V(전압 폭 10V) 사이의 전압을 인가하도록 하고 있다.

<58> 역극성 프레임 기간에서의 구동 전압 버스 라인(76)에는, 역극성 구동 전압 Vddn=0V가 인가된다. 이 역극성 프레임 기간에 TFT(72)를 확실하게 오프 상태로 하기 위해서는, TFT(72)의 게이트 전압 Vg2는, 드레인 전압의 최소값(즉 역극성 구동 전압 Vddn=0V)보다 5V 정도 낮게 해 둘 필요가 있다. 또한, 역극성 프레임 기간에 TFT(72)를 확실하게 온 상태로 하기 위해서는, TFT(72)의 게이트 전압 Vg2는 드레인 전압의 최대값(즉 역극성 구동 전압 Vddn=0V)보다 높게 할 필요가 있다. 따라서, 도 11의 (a)에 도시한 바와 같이, 역극성 프레임 기간에는 데이터 버스 라인(74)에 인가하는 데이터 전압 Vdn은 -5V 내지 +5V(전압 폭 10V) 사이의 전압을 인가하도록 하고 있다.

<59> 따라서, 도 11의 (a)에 도시한 바와 같이, 데이터 전압 Vd는 -5V 내지 +15V까지의 전압 폭 20V에서 변동한다. 이 때문에, TFT(70)를 스위칭 소자로서 확실하게 동작시키기 위해, 도 11의 (b)에 도시한 바와 같이, 게이트 버스 라인(12)에 인가하는 게이트 전압 Vg1은, TFT(70)의 오프 시 전압 Vg1(off)=-10V, 온 시 전압 Vg1(on)=+20V로 하고 있다.

<60> 다음으로, 순서대로 구동 동작에 대하여 설명한다.

<61> (1) 정극성 프레임 기간인 경우

<62> 예를 들면, 계조 전압 Vdp=+12V가 데이터 버스 라인(74)으로 출력되어 있는 것으로 한다(도 11의 (a) 참조). 다음으로, 게이트 버스 라인(12)에 게이트 펄스 Vg1(on)이 출력되어 TFT(70)가 온 상태로 된다. TFT(70)가 온 상태인 동안, 데이터 전압 Vdp가 TFT(72)의 게이트 전극 G2에 인가됨과 함께 용량 C1이 충전된다. TFT(72)의 게이트 전극 G2에는, 도 11의 (c)에 도시한 바와 같이 게이트 전압 Vg2(onp)(=+12V)가 인가되어 TFT(72)가 온 상태로 된다.

<63> 다음으로, 게이트 전압이 Vg1(off)로 되어 TFT(70)가 오프 상태로 되면, 소정의 시상수로 용량 C1의 전하가 방

전되어, 도 11의 (c)에 도시한 바와 같이, TFT(72)의 게이트 전극 G2에 인가되는 전압 레벨이 서서히 감소한다. 이 전압 레벨은, 점차로 TFT(72)의 임계값 전압  $V_{th}$ 에 근접하며 결국은 그보다 작아져, 최종적으로는  $V_{g2(offp)} (=V_{com}+5V)$ 로 된다.

- <64> 이와 같이, TFT(72)의 온 시간은, 게이트 전극 G2에 공급되는 데이터 전압  $V_{dp}$ 의 크기와 용량 C1 및 저항 R1에 의한 감쇠의 시상수로 정해진다. TFT(72)가 온 상태에서, 도 11의 (d)에 도시한 정극성 구동 전압  $V_{ddp}=+10V$ 가 계조 전압  $V_p$ 로서 화소 전극(60)에 기입되고, TFT(72)의 온 시간 중 해당 전압 레벨이 유지된다(도 11(e) 참조). 이 기간 중, 도 11의 (f)에 도시한 바와 같이 액정층에는 소정의 투과율  $T_p$ 가 얻어진다.
- <65> TFT(72)의 게이트 전압  $V_{g2}$ 가 소정의 임계값 전압  $V_{th}$  이하로 되면 TFT(72)는 오프 상태로 되어, 액정 용량  $C_{lc}$ 와 액정 저항  $R_2$ 에 기초하는 시상수로 계조 전압  $V_p$ 는 공통 전압  $V_{com}$ 으로까지 감소한다(도 11(e) 참조). 이에 따라, 도 11(f)에 도시한 바와 같이 액정층의 투과율  $T_p$ 은 감소한다.
- <66> (2) 역극성 프레임 기간인 경우
- <67> 상술한 정극성 프레임에 이어서 동일 계조를 표시시키는 경우를 예로 들어 설명한다. 우선, 도시되지 않는 회로에 의해 용량 C1 및 저항 R1을 통해 TFT(72)의 게이트 전극 G2의 게이트 전압  $V_{g2(offn)}$ 를  $-5V$ 로 유지해 둔다.
- <68> 계속해서, 역극성의 계조 전압  $V_{dn}=+2V$ 가 데이터 버스 라인(74)으로 출력된다(도 11의 (a) 참조). 다음으로, 게이트 버스 라인(12)에 게이트 펄스  $V_{g1(on)}$ 이 출력되어 TFT(70)가 온 상태로 된다. TFT(70)가 온 상태인 동안, 데이터 전압  $V_{dn}$ 이 TFT(72)의 게이트 전극 G2에 인가됨과 함께 용량 C1이 충전된다. TFT(72)의 게이트 전극 G2에는, 도 11의 (c)에 도시한 바와 같이 게이트 전압  $V_{g2(onn)} (=+2V)$ 가 인가되어 TFT(72)가 온 상태로 된다.
- <69> 다음으로, 게이트 전압이  $V_{g1(off)}$ 로 되어 TFT(70)가 오프 상태로 되면, 소정의 시상수로 용량 C1의 전하가 방전되어, 도 11의 (c)에 도시한 바와 같이, TFT(72)의 게이트 전극 G2에 인가되는 전압 레벨이 서서히 감소한다. 이 전압 레벨은, 점차로 TFT(72)의 임계값 전압  $V_{th}$ 에 근접하고 결국은 그보다 작아져, 최종적으로는  $V_{g2(offn)} (= -5V)$ 로 된다.
- <70> 이와 같이, TFT(72)의 온 시간은, 게이트 전극 G2에 공급되는 데이터 전압  $V_{dn}$ 의 크기와 용량 C1 및 저항 R1에 의한 감쇠의 시상수로 정해진다. TFT(72)가 온 상태에서, 도 11의 (d)에 도시한 역극성 구동 전압  $V_{ddn}=0V$ 가 계조 전압  $V_p$ 로서 화소 전극(60)에 기입되고, TFT(72)의 온 시간 중 해당 전압 레벨이 유지된다(도 11의 (e) 참조). 이 기간 중, 도 11의 (f)에 도시한 바와 같이 액정층에는 소정의 투과율  $T_p$ 가 얻어진다.
- <71> TFT(72)의 게이트 전압  $V_{g2}$ 가 소정의 임계값 전압  $V_{th}$  이하로 되면 TFT(72)는 오프 상태로 되며, 액정 용량  $C_{lc}$ 와 액정 저항  $R_2$ 에 기초하는 시상수로 계조 전압  $V_p$ 는 공통 전압  $V_{com}$ 으로까지 감소한다(도 11의 (e) 참조). 이에 의해, 도 11의 (f)에 도시한 바와 같이 액정층의 투과율  $T_p$ 는 감소한다.
- <72> 이와 같이 본 실시예에 따르면, 데이터 버스 라인(74)으로 출력하는 데이터 전압  $V_d$ 의 크기에 따라 TFT(72)의 온 시간을 제어할 수 있다. TFT(72)가 온 상태에서는 액정층(57)에는  $+10V$  또는  $0V$ 의 구동 전압  $V_{dd}$ 가 인가되고, 오프 상태에서는 공통 전압  $V_{com}=+5V$ 와 동일해진다. 이 때문에, 데이터 전압  $V_d$ 의 크기에 따라, 1프레임 내에서 백을 표시시키는 시간을 제어할 수 있다.
- <73> 따라서, 데이터 전압  $V_d$ 를 최대로 하면, 거의 1프레임 기간 중 TFT(72)를 온 상태로 유지하여 백 표시를 얻을 수 있고, 데이터 전압  $V_d$ 를 최소로 하면, 거의 1프레임 기간 중 TFT(72)를 오프 상태로 유지하여 흑 표시를 얻을 수 있다.
- <74> 데이터 전압을 최대와 최소 사이의 임의의 값으로 설정함으로써, 1프레임 기간 중에서 TFT(72)를 임의의 시간만큼 온 상태로 유지하고 그 후 오프 상태로 할 수 있다. 이에 의해, 중간조를 표시시킬 수 있게 된다. 본 실시예에 따르면, 일반적인 액정 재료 및 TFT 구조를 이용하여 실시예1-1과 마찬가지로의 효과를 얻을 수 있다.
- <75> 또한, 본 실시예에서는, 액정층(57)에 인가된 전압을 유지하는 것이 아니라 방전시킬 필요가 있기 때문에, 저항 값이 큰 액정을 사용할 필요는 없다. 이 때문에 시아노계와 같은 액정을 사용할 수 있어, 액정 표시 장치의 응답 속도를 높이는 것이 가능하다. 또한, 굴절율 이방성  $\Delta n$ 은 크지만 저항값이 작은 염소계 액정을 사용하는 것이 가능하기 때문에, 셀 두께  $d$ 를 얇게 할 수 있다. 이 때문에, 더욱 고속 응답의 액정 표시 장치를 실현할 수 있다.

- <76> 다음으로, 본 실시예에 따른 액정 표시 장치의 변형예에 대하여 설명한다. 도 12는 본 변형예에 따른 액정 표시 장치의 구성을 도시하고 있다. 도 13은 도 12의 E-E선을 따라 절단한 단면을 도시하고 있다. 도 12 및 도 13에 도시한 바와 같이, 본 변형예에 따른 액정 표시 장치에서는, 도 8에 도시한 구성과 달리 공통 버스 라인(78)이 형성되어 있지 않다. 접속 배선(84) 상에는, 절연막(88)이 개구된 콘택트홀(202)이 형성되어 있다. TFT(70)의 소스 전극 S1은 접속 배선(84)과, 콘택트홀(202) 상에 형성된 저항체(91)를 개재하여 대향 기관(4)의 공통 전극(62)에 접속되어 있다. 저항체(91)는 소정의 셀 두께를 유지하는 기동형 스페이서로 되어 있다. 저항체(91)의 형성 재료로서는 예를 들면 레지스트가 적합하다. 본 변형예에서는, 저항체(91)는 저항 R1 및 용량 C1의 유전체로서 기능한다. 본 변형예에 의해서도 상기 실시예와 마찬가지로의 효과가 얻어진다.
- <77> 다음으로, 본 실시예에 따른 액정 표시 장치의 다른 변형예에 대하여 설명한다. 도 14는 본 변형예에 따른 액정 표시 장치의 구성을 도시하고 있다. 도 15는 도 14의 F-F선을 따라 절단한 단면을 도시하고 있다. 본 변형예에 따른 액정 표시 장치에서는, 도 8에 도시한 구성과 마찬가지로 공통 버스 라인(78)이 형성되어 있다. 접속 배선(84)은, 게이트 버스 라인(12)과 공통 버스 라인(78) 사이에 형성되어 있다. TFT(70)의 소스 전극 S1은, 접속 배선(84)의 일단에 콘택트홀(206)을 통해 접속되어 있다. 콘택트홀(206) 근방의 단면 구성은, 도 10에 도시한 콘택트홀(82) 근방과 마찬가지로이다. 접속 배선(84)은, 데이터 버스 라인(74) 및 구동 전압 버스 라인(76)과 동일한 형성 재료로 형성된 제2 접속 배선(85)의 일단에, 콘택트홀(208) 상에 형성된 저항체(210)를 개재하여 접속되어 있다. 콘택트홀(208) 근방의 단면 구성은, 도 9에 도시한 콘택트홀(80) 근방과 마찬가지로이다. 제2 접속 배선(85)의 타단은, 콘택트홀(220)을 통해 공통 버스 라인(78)에 접속되어 있다. 화소 전극(60)은, 콘택트홀(204) 상에 형성된 저항체(92)를 개재하여 공통 버스 라인(78)에 접속되어 있다. 본 변형예에서는, 저항체(210)가 저항 R1 및 용량 C1의 유전체로서 기능하고, 저항체(92)가 저항 R2로서 기능한다. 본 변형예에 의해서도 상기 실시예와 마찬가지로의 효과가 얻어진다.
- <78> 이상 설명한 바와 같이, 본 실시 형태에 따르면 양호한 시각 특성을 얻을 수 있는 액정 표시 장치를 제작할 수 있다.
- <79> [제2 실시 형태]
- <80> 다음으로, 본 발명의 제2 실시 형태에 따른 액정 표시 장치에 대하여 도 16 내지 도 19를 이용하여 설명한다. 또한, 제1 실시 형태에 따른 액정 표시 장치의 구성 요소와 동일한 기능 작용을 갖는 구성 요소에 대해서는, 동일한 부호를 붙이고 그 설명을 생략한다. 도 16은 본 실시 형태에 따른 액정 표시 장치를 표시 화면측으로부터 본 2화소본의 기본 구성을 도시하고 있다. 도 17은 도 16에 도시한 A-A선을 따라 절단한 액정 표시 장치의 단면을 도시하고 있다. 도 16에 도시한 바와 같이, 대향 기관에 형성된 차광막(BM)(50)에 의해 도시한 세로 길이의 장방향 형상의 2개의 화소 영역이 획정되고, 또한 각 화소 내는 가로 방향으로 2분되어 있다. 또한, 도 16 및 도 17에 도시한 바와 같이, 각 화소 영역의 대향 기관측에는, 화소 영역 단부에 대하여 경사져 연장되는 선형의 돌기(52)가 형성되어 있다. 각 화소 영역의 TFT 기관측에는, 화소 영역 단부에 대하여 경사져 연장되는 슬릿(54)이 돌기(52)와 교대로 배열되도록 형성되어 있다. 화소 영역은, 돌기(52)와 슬릿(54)에 의해, 액정 분자(56)의 배향 방향이 다른 4개의 영역(배향 영역)으로 분할되어 있다.
- <81> 도 17에 도시한 바와 같이, 각 화소는 돌기(52) 또는 슬릿(54)의 배향 규제용 구조물이 형성된 영역 근방의 영역 A와, 2개의 영역 A 사이의 영역 B를 갖고 있다. 영역 A와 영역 B에서는, 액정 분자의 프리틸트각(기관면으로부터의 각도)이 다르다. 이 때문에, 국소적으로 보면 2개가 다른 T-V 특성의 영역 A, B가 1화소 내에 존재하고 있다. 그러나 전체적으로 관찰되는 실제의 표시에서는 각각의 T-V 특성을 평균한 T-V 특성이 얻어진다.
- <82> 복수로 분할된 영역 A, B 중의 하나는, 고콘트라스트를 유지하기 위해 프리틸트각이 거의 90° (배향 방향이 기관면에 거의 수직)일 필요가 있다. 본 예에서는 영역 B의 프리틸트각은 거의 90° 로 되어 있다. 또한, 동일하게 고콘트라스트를 유지하기 위해, 영역 A, B의 프리틸트각은 모두 80° 이상인 것이 바람직하다. 본 예에서는, 영역 A에서는 액정 분자(56)의 프리틸트각은 80° 이상이다. 또한, 각 영역 A, B의 T-V 특성이 균등하게 혼합되어 평균화되면 전체적으로 보다 완만한 T-V 곡선을 얻을 수 있다. 전체적으로 완만한 T-V 곡선이 얻어지면, 정면 방향과 경사 방향의 투과율 차를 작게 할 수 있다. 따라서, 영역 A, B는 거의 균등하게 분할되는 것이 바람직하다.
- <83> 다음으로, 본 실시예에 따른 액정 표시 장치의 제조 방법에 대하여 설명한다. 폭 10 $\mu$ m의 슬릿(54)이 서로 평행하게 70 $\mu$ m 간격으로 복수 형성된 TFT 기관(2)과, 높이 1.2 $\mu$ m, 폭 10 $\mu$ m의 선형으로 절연성의 돌기(52)가 서로 평행하게 70 $\mu$ m 간격으로 복수 형성된 대향 기관(4)과의 대향면에, 수직 배향막(예를 들면 JSR사제)을 도포한다. 다음으로, 예를 들면 직경 4.0 $\mu$ m의 구형 스페이서(예를 들면 세끼사이(積水)화인케미컬사제)를 산포한다. 다음

으로, 슬릿(54)과 돌기(52)가 교대로 배열되도록 TFT 기판(2)과 대향 기판(4)을 접합하고, 광 경화성 조성물(예를 들면 메르크사제)을 0.3wt% 첨가한 n형 액정(예를 들면 메르크사제)을 밀봉한다. 도 16에 도시한 바와 같이, 슬릿(54)과 돌기(52)는, 1화소 내에서 우측 상방 45° 와 우측 하방 45° 로 연장되어 형성되어 있다. 슬릿(54)과 돌기(52)에 의해 4방향으로 배향 분할되는 배향 영역의 액정 경사 방향은, 표시 화면의 상하 방향 또는 좌우 방향에서 45° 경사진 방향으로 된다. 각 배향 영역의 면적은 1화소 내에서 거의 균등하게 되어 있다.

<84> TFT 기판과 대향 기판 사이에 액정을 밀봉한 후, 각 배향 규제용 구조물을 중심으로 하여 폭 17.5 $\mu$ m를 갖는 영역 A에만 광이 조사되도록 패터닝된 포토마스크를 액정 표시 패널에 중첩한 상태에서, 화소 전극(60)과 공통 전극(62) 사이에 20V의 직류 전압을 인가하면서 액정층에 4000mJ의 조사 에너지로 UV광을 조사한다. 이에 의해, 영역 A의 광 경화성 조성물을 선택적으로 경화시킨다. 계속해서, 전압 무인가 상태에서, 액정 표시 패널 전면 에 4000mJ의 조사 에너지로 UV광을 조사하여, 폭 17.5 $\mu$ m를 갖는 영역 B의 광 경화성 조성물을 경화시킨다. 이 공정에 의해, 영역 A에서는 액정 분자(56)의 프리틸트각은 약 80° 로 되고, 영역 B에서는 액정 분자(56)의 프리틸트각은 약 90° 로 된다.

<85> 도 18은 본 실시예에 따른 액정 표시 장치의 T-V 특성을 도시하고 있다. 횡축은 액정층(57)에의 인가 전압(V)을 나타내고, 종축은 광의 투과율(%)을 나타내고 있다. 그래프 중의 실선으로 표시하는 곡선 A는 정면 방향에서의 T-V 특성을 나타내고, ◇로 플롯된 실선으로 표시하는 곡선 B는 경사 방향에서의 T-V 특성을 나타내고 있다. 도 18에 도시한 T-V 특성은 도 31에 도시한 종래의 액정 표시 장치의 T-V 특성과 비교하면, 정면 방향과 경사 방향의 투과율의 차가 작게 되어 있기 때문에, 정면 방향과 경사 방향 사이에서의 표시 화상의 색도 어긋남이 적은 양호한 계조 시각 특성이 얻어진다. 실제로 액정 표시 장치에 화상을 표시시켜, 표시 화면을 경사 방향으로부터 본 결과, 본 실시 형태쪽이 정면으로부터 본 표시 화상과의 차가 작아, 양호한 계조 시각 특성이 얻어지는 것을 확인할 수 있었다. 또한, 비교에 이용한 종래의 액정 표시 장치는, 액정 중에 광 경화성 조성물이 포함되지 않은 것과, UV광 조사 처리를 행하지 않은 것 이외에는, 본 실시 형태와 동일한 조건으로 제조되어 있다.

<86> 본 실시 형태에서는, 액정 분자(56)의 프리틸트각이 다른 2개의 영역 A, B를 형성하였지만, 액정 분자(56)의 프리틸트각이 다른 영역을 3개 이상 형성해도 마찬가지로, 혹은 보다 우수한 표시 특성을 얻을 수 있다. 또한, 프리틸트각은 작은 쪽이 보다 우수한 계조 시각 특성이 얻어지지만, 콘트라스트가 저하되게 되는 트레이드 오프의 관계가 있다. 따라서, 액정 표시 장치의 사용 환경 등에 기초하여 프리틸트각을 선택할 필요가 있다.

<87> 도 19는 본 실시 형태에 따른 액정 표시 장치의 효과를 도시하는 그래프이다. 횡축은 규격화 투과율을 나타내고 있으며, 계조 전압이 6.0V일 때의 투과율로 각 투과율을 규격화하고 있다. 종축은 정면 방향의 투과율에 대한 경사 방향의 투과율의 비율(투과율비)을 대수로 나타내고 있다. 그래프 중의 △로 플롯된 실선으로 표시하는 곡선 C는 종래의 액정 표시 장치의 투과율비를 나타내고, ◇로 플롯된 실선으로 표시하는 곡선 D는 본 실시 형태에 따른 액정 표시 장치의 투과율비를 나타내고 있다. 도 19에 도시한 바와 같이, 본 실시 형태에 따르면, 종래 투과율비가 높았던 저투과율에서의 투과율비가 저하되어 프로파일의 보다 평탄하게 되어 있으며, 또한 전체적으로 투과율비가 1.0에 가깝게 되어 있다. 따라서 본 실시 형태에 따르면, 종래와 비교하여 우수한 계조 시각 특성이 얻어진다.

<88> [제3 실시 형태]

<89> 다음으로, 본 발명의 제3 실시 형태에 따른 액정 표시 장치에 대하여 도 20 내지 도 26을 이용하여 설명한다. 또한, 제1 및 제2 실시 형태에 따른 액정 표시 장치의 구성 요소와 동일한 기능 작용을 갖는 구성 요소에 대해서는, 동일한 부호를 붙이고 그 설명을 생략한다. 우선, 본 실시 형태에 따른 액정 표시 장치의 원리에 대하여 설명한다. 도 20은 본 실시 형태에 따른 액정 표시 장치의 액정 분자의 경사 각도와 시각 방향과의 관계를 도시하고 있다. 도 20의 (a)는 종래의 액정 표시 장치에 대하여 도시하고, 도 20의 (b)는 본 실시 형태에 따른 액정 표시 장치에 대하여 도시하고 있다. 도 20의 (a)에 도시한 바와 같이, 종래의 액정 표시 장치에서는, 액정 분자(56)의 경사 각도에 의해 경사 방향으로부터 보았을 때의 액정층(57)의 리터레이션이 변동되는 경우가 있다. 예를 들면, 도면에서 화살표의 시각 방향으로 분자의 장축이 정렬되는 액정층은, 해당 시각 방향의 리터레이션은 최소가 된다. 이에 대하여, 본 실시 형태에 따른 액정 표시 장치는, 도 20의 (b)에 도시한 액정 분자(56, 56')와 같이 경사 각도가 다른 복수 영역을 1화소 내에 설치함으로써, 경사 방향으로부터 보았을 때의 실질적인 리터레이션의 변동을 억제하도록 하고 있다.

<90> 본 실시 형태에 따른 액정 표시 장치는, 제2 실시 형태와 마찬가지로, 1화소 내에서 액정 분자(56, 56')의 프리

틸트각을 다르게 한 것을 특징으로 한다. 도 21은 본 실시 형태에 따른 액정 표시 장치의 구성을 도시하고 있다. 도 21에 도시한 바와 같이, TFT 기관(2) 상에는, 도면에서 좌우 방향으로 연장되는 복수의 게이트 버스 라인(12)과, 게이트 버스 라인(12)에 도시되지 않는 절연막을 개재하여 교차하여 도면 상하 방향으로 연장되는 복수의 드레인 버스 라인(14)이 형성되어 있다. 게이트 버스 라인(12)과 드레인 버스 라인(14)과의 교차 위치 근방에는, TFT(16)가 형성되어 있다. 또한, 게이트 버스 라인(12) 및 드레인 버스 라인(14)에 의해 획정된 장방형의 화소 영역의 거의 중앙을 가로질러 축적 용량 버스 라인(20)이 형성되어 있다.

<91> 장방형의 화소 영역 내에는, 4개의 동일 형상의 장방형으로 분할되는 십자 형상의 접속 전극(26, 28)이 형성되어 있다. 접속 전극(26)은 화소 영역 중앙에서 드레인 버스 라인(14)에 평행하게 형성되고, 접속 전극(28)은 축적 용량 버스 라인(20) 상에 형성되어 있다. 접속 전극(26, 28)으로부터 45° 각도로 연장되어, 미세 전극 패턴의 복수의 스트라이프형 전극(22, 22')이 형성되어 있다. 스트라이프형 전극(22)은 폭 L1로 형성되고, 스트라이프형 전극(22')은 폭 L2(>L1)로 형성되어 있다. 인접하는 스트라이프형 전극(22) 사이에는, 전극을 제거한 상태의 스페이스(24)가 형성되어 있다. 또한, 인접하는 스트라이프형 전극(22') 사이에는, 스페이스(24')가 형성되어 있다. 스페이스(24)는 폭 S1로 형성되고, 스페이스(24')는 폭 S2(>S1)로 형성되어 있다. 접속 전극(26, 28)과 복수의 스트라이프형 전극(22, 22')과 스페이스(24, 24')로 화소 전극이 구성되고, 일부의 스트라이프형 전극(22, 22')은 TFT(16)의 소스 전극에 전기적으로 접속되어 있다. 스트라이프형 전극(22, 22')과 스페이스(24, 24')는 배향 규제용 구조물을 구성하고 있다.

<92> 도 22는 본 실시 형태에 따른 액정 표시 장치에서, 스트라이프형 전극(22) 및 스페이스(24)의 폭의 변화에 대한 투과율의 변화를 도시하는 그래프이다. 횡축은 스트라이프형 전극(22)의 폭 L( $\mu\text{m}$ )을 나타내고, 종축은 스페이스(24)의 폭 S( $\mu\text{m}$ )를 나타내고 있다. 투과율(%)은, 액정층(57)에 전압 3.4V를 인가했을 때의 정면에서의 투과율을 나타내고 있다.

<93> 도 22에 도시한 바와 같이, 스트라이프형 전극(22, 22')의 폭 L을 넓게, 스페이스(24, 24')의 폭 S를 좁게 형성함으로써, 소정의 전압을 인가했을 때의 투과율이 높아진다. 도 22로부터 명백해진 바와 같이, 투과율은, 종축 방향 즉 스페이스(24, 24')의 폭 S의 변화에 대하여 고감도로 변화된다.

<94> 이와 같이, 1화소 내에서 스트라이프형 전극(22, 22')과 스페이스(24, 24')를 다른 폭으로 형성함으로써, 국소적으로 다른 복수의 T-V 특성을 1화소 내에서 얻을 수 있다. 따라서, 전체적으로는 이들 복수의 T-V 특성을 평균한 하나의 T-V 특성으로서 계조 표시를 얻을 수 있게 된다.

<95> 도 23은 본 실시 형태에 따른 액정 표시 장치의 변형예를 도시하고 있다. 도 23에 도시한 바와 같이, 본 변형예에서는, 다른 3개의 폭 L1, L2, L3으로 스트라이프형 전극(22, 22', 22'')이 각각 형성되고, 다른 3개의 폭 S1, S2, S3으로 스페이스(24, 24', 24'')가 각각 형성되어 있다.

<96> 도 24는 본 실시 형태에 따른 액정 표시 장치의 다른 변형예를 도시하고 있다. 도 24에 도시한 바와 같이, 본 변형예에서는, 거의 동일한 폭 L1로 스트라이프형 전극(22)이 형성되고, 다른 2개의 폭 S1, S2로 스페이스(24, 24')가 각각 형성되어 있다.

<97> 도 25는 본 실시 형태에 따른 액정 표시 장치의 또 다른 변형예를 도시하고 있다. 도 25에 도시한 바와 같이, 본 변형예에서는, 복수의 스트라이프형 전극(23) 및 복수의 스페이스(25, 25')가 드레인 버스 라인(14)에 평행하게 형성되어 있다. 스트라이프형 전극(23)은 거의 동일한 폭 L1로 형성되고, 스페이스(25, 25')는 각각 다른 폭 S1, S2로 형성되어 있다. 복수의 스트라이프형 전극(23)은, 화소 영역 거의 중앙에서 게이트 버스 라인(12)에 평행하게 형성된 접속 전극(29)에 의해 서로 전기적으로 접속되어 있다. 스트라이프형 전극(23)의 일부는, TFT(16)의 소스 전극에 전기적으로 접속되어 있다.

<98> 도 26은 본 실시 형태에 따른 효과를 도시하는 그래프이다. 도 26의 (a)는 본 실시 형태에 따른 액정 표시 장치에서, T-V 특성이 다른 3개의 영역이 1화소 내에 형성되어 있는 경우의 각 영역에서의 국소적인 T-V 특성을 나타내고 있다. 또한, 도 26의 (b)는 T-V 특성이 다른 3개의 영역을 1화소 내에 거의 균등하게 형성한 경우의 평균화된 T-V 특성을 나타내고 있다. 또한 횡축은 인가 전압을 나타내고, 종축은 투과율을 나타내고 있다.

<99> 도 26의 (b)에 도시한 바와 같이, T-V 특성이 다른 3개의 영역을 1화소 내에 거의 균등하게 형성함으로써, 도 26의 (a)에 도시한 3개의 T-V 특성이 균등하게 혼재하는 결과, 전체적으로 완만하여 기복이 발생하지 않는 1개의 T-V 곡선이 얻어진다. 따라서, 도 32에 도시한 바와 같은 계조 반전이 발생하는 시야각을 없앨 수 있게 되어, 액정 표시 장치의 표시 특성을 대폭 개선할 수 있다.

<100> 다음으로, 본 실시 형태에 따른 액정 표시 장치의 제조 방법에 대하여 설명한다. TFT(16)가 형성된 유리 기관

상에 예를 들면 ITO(Indium Tin Oxide)를 성막하여 패터닝하고, 도 21에 도시한 미세 전극 패턴을 갖는 화소 전극을 형성한다. 다음으로, TFT 기관(2) 및 대향 기관(4)에 폴리이미드 등으로 이루어지는 수직 배향막을 형성한다. 다음으로, TFT 기관(2)과 대향 기관(4)을 소정 위치에 접합한다. 다음으로, 마이너스의 유전율을 갖는 액정과, UV광에 의한 중합이 가능한 모노머를 혼합한 액정 조성물을 이들 기관(2, 4) 사이에 밀봉한다.

- <101> 다음으로, 액정이 밀봉된 액정 표시 패널에 게이트 전압(예를 들면 DC30V)과 계조 전압(예를 들면 DC5V)을 인가한다. 이 때, 대향 기관(4)의 공통 전극은 접지 전위로 유지된다. 액정층(57)에 전압이 인가됨으로써, 액정 분자(56)는 서서히 안정 상태로 배향된다. 이 상태에서 UV광을 조사하여, 액정층(57) 내에 광 경화물을 형성한다. 액정 표시 패널에, 소정의 광학축을 갖는 편광판을 소정 배치로 접촉함으로써 액정 표시 장치가 완성된다.
- <102> 본 발명은, 상기 실시 형태에 한정되지 않고 다양한 변형이 가능하다.
- <103> 예를 들면, 상기 실시 형태에서는, MVA 모드의 액정 표시 장치를 예로 들었지만, 본 발명은 이에 한정되지 않고, TN 모드 등의 다른 액정 표시 장치에도 적용할 수 있다.
- <104> 또한, 상기 실시 형태에서는, 노멀리 블랙 모드의 액정 표시 장치를 예로 들었지만, 본 발명은 이에 한정되지 않고, 노멀리 화이트 모드의 액정 표시 장치에도 적용할 수 있다.
- <105> 또한, 상기 실시 형태에서는, 투과형의 액정 표시 장치를 예로 들었지만, 본 발명은 이에 한정되지 않고, 반사형이나 반투과형 등의 다른 액정 표시 장치에도 적용할 수 있다.
- <106> 이상 설명한 상기 실시 형태에 따른 액정 표시 장치 및 그 구동 방법은, 이하와 같이 정리된다.
- <107> (부기 1)
- <108> 1프레임 기간 내의 소정 시간만 화소의 액정에 구동 전압을 인가하고,
- <109> 상기 구동 전압의 인가 시간을 변화시켜 상기 화소에 소정의 계조를 표시시키는 것을 특징으로 하는 액정 표시 장치의 구동 방법.
- <110> (부기 2)
- <111> 부기 1에 기재된 액정 표시 장치의 구동 방법에 있어서,
- <112> 상기 구동 전압의 전압 레벨을 변화시키는 것을 특징으로 하는 액정 표시 장치의 구동 방법.
- <113> (부기 3)
- <114> 부기 1 또는 2에 기재된 액정 표시 장치의 구동 방법에 있어서,
- <115> 상기 구동 전압은, 상기 액정이 고속 응답 가능한 전압 또는 전압 범위로 설정되어 있는 것을 특징으로 하는 액정 표시 장치의 구동 방법.
- <116> (부기 4)
- <117> 부기 1 내지 3 중 어느 하나에 기재된 액정 표시 장치의 구동 방법에 있어서,
- <118> 상기 액정은, 상기 구동 전압의 인가 시 및 무인가 시에, 기관면에 대하여 거의 수직 또는 거의 평행하게 배향되는 것을 특징으로 하는 액정 표시 장치의 구동 방법.
- <119> (부기 5)
- <120> 대향 배치된 한쌍의 기관과,
- <121> 상기 한쌍의 기관 사이에 밀봉된 액정과,
- <122> 한쪽의 상기 기관 상에 형성된 게이트 버스 라인과,
- <123> 상기 게이트 버스 라인에 절연막을 개재하여 교차하여 형성되며, 소정의 계조 전압이 인가되는 데이터 버스 라인과,
- <124> 상기 게이트 버스 라인 및 상기 데이터 버스 라인의 교차 위치 근방에 형성된 제1 박막 트랜지스터와,

- <125> 상기 제1 박막 트랜지스터의 소스 전극에 게이트 전극이 접속된 제2 박막 트랜지스터와,
- <126> 상기 제2 박막 트랜지스터의 소스 전극에 접속된 화소 전극과,
- <127> 상기 제2 박막 트랜지스터의 드레인 전극에 접속되며, 상기 액정을 구동하는 구동 전압이 인가되는 구동 전압 버스 라인을 갖는 것을 특징으로 하는 액정 표시 장치.
- <128> (부기 6)
- <129> 부기 5에 기재된 액정 표시 장치에 있어서,
- <130> 상기 제1 박막 트랜지스터의 소스 전극측에 병렬 접속된 제1 용량 및 저항을 더 갖는 것을 특징으로 하는 액정 표시 장치.
- <131> (부기 7)
- <132> 부기 5 또는 6에 기재된 액정 표시 장치에 있어서,
- <133> 상기 제2 박막 트랜지스터의 소스 전극측에 병렬 접속된 제2 용량 및 저항을 더 갖는 것을 특징으로 하는 액정 표시 장치.
- <134> (부기 8)
- <135> 부기 7에 기재된 액정 표시 장치에 있어서,
- <136> 상기 제2 용량은 액정 용량인 것을 특징으로 하는 액정 표시 장치.
- <137> (부기 9)
- <138> 대향 배치된 한쌍의 기관과,
- <139> 상기 한쌍의 기관 사이에 밀봉된 액정과,
- <140> 매트릭스 형상으로 복수 배치되며, 상기 액정의 프리틸트각이 다른 복수의 영역을 갖는 복수의 배향 영역을 구비한 화소 영역
- <141> 을 포함하는 것을 특징으로 하는 액정 표시 장치.
- <142> (부기 10)
- <143> 부기 9에 기재된 액정 표시 장치에 있어서,
- <144> 상기 액정은 광 경화성 조성물을 경화시킨 광 경화물을 갖고,
- <145> 적어도 1개 이상의 영역의 프리틸트각은, 상기 광 경화물에 의해 규정되어 있는 것을 특징으로 하는 액정 표시 장치.
- <146> (부기 11)
- <147> 부기 9 또는 10에 기재된 액정 표시 장치에 있어서,
- <148> 상기 프리틸트각은 거의 90° 를 포함하는 것을 특징으로 하는 액정 표시 장치.
- <149> (부기 12)
- <150> 부기 9 내지 11 중 어느 하나에 기재된 액정 표시 장치에 있어서,
- <151> 상기 프리틸트각은 80° 이상인 것을 특징으로 하는 액정 표시 장치.
- <152> (부기 13)
- <153> 부기 9 내지 12 중 어느 하나에 기재된 액정 표시 장치에 있어서,
- <154> 상기 복수의 영역은 거의 균등하게 분할되어 있는 것을 특징으로 하는 액정 표시 장치.
- <155> (부기 14)
- <156> 대향 배치된 한쌍의 기관과,

- <157> 상기 한쌍의 기관 사이에 밀봉된 액정과,
- <158> 매트릭스 형상으로 배치된 복수의 화소 영역과,
- <159> 상기 화소 영역에 형성되며, 복수의 스트라이프형 전극과 상기 스트라이프형 전극 사이의 스페이스를 구비하고, 상기 스트라이프형 전극 및/또는 상기 스페이스가 다른 쪽으로 형성된 화소 전극
- <160> 을 포함하는 것을 특징으로 하는 액정 표시 장치.
- <161> (부기 15)
- <162> 부기 14에 기재된 액정 표시 장치에 있어서,
- <163> 상기 액정은 광 경화성 조성물을 경화시킨 광 경화물을 갖고,
- <164> 상기 프리틸트각은 상기 광 경화물에 의해 규정되어 있는 것을 특징으로 하는 액정 표시 장치.
- <165> (부기 16)
- <166> 부기 5 내지 15 중 어느 하나에 기재된 액정 표시 장치에 있어서,
- <167> 상기 한쌍의 기관은 대향면에 각각 수직 배향막을 갖고,
- <168> 상기 액정은 마이너스의 유전율 이방성을 갖는 것을 특징으로 하는 액정 표시 장치.

**도면의 간단한 설명**

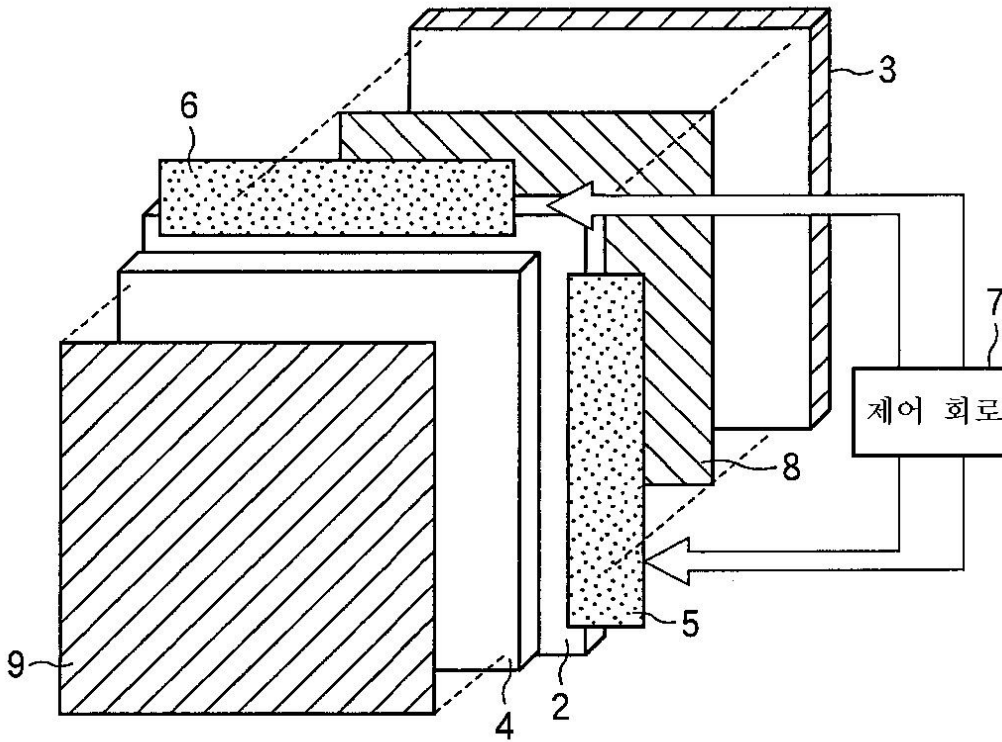
- <169> 도 1은 본 발명의 제1 실시 형태에 따른 액정 표시 장치의 개략적인 구성을 도시하는 도면.
- <170> 도 2는 액정 분자의 배향 상태에 의한 액정 표시 장치의 시각 특성을 설명하는 도면.
- <171> 도 3은 본 발명의 제1 실시 형태에 따른 액정 표시 장치의 투과율의 시간 변화를 도시하는 그래프.
- <172> 도 4는 본 발명의 제1 실시 형태의 실시예1-1에 따른 액정 표시 장치의 듀티비의 변화에 대한 투과율이 변화를 도시하는 그래프.
- <173> 도 5는 본 발명의 제1 실시 형태의 실시예1-1에 따른 액정 표시 장치의 효과를 도시하는 그래프.
- <174> 도 6은 본 발명의 제1 실시 형태의 실시예1-2에 따른 액정 표시 장치의 구동 방법을 도시하는 개념도.
- <175> 도 7은 본 발명의 제1 실시 형태의 실시예1-2에 따른 액정 표시 장치의 등가 회로를 도시하는 도면.
- <176> 도 8은 본 발명의 제1 실시 형태의 실시예1-2에 따른 액정 표시 장치의 구성을 도시하는 도면.
- <177> 도 9는 본 발명의 제1 실시 형태의 실시예1-2에 따른 액정 표시 장치의 구성을 도시하는 단면도.
- <178> 도 10은 본 발명의 제1 실시 형태의 실시예1-2에 따른 액정 표시 장치의 구성을 도시하는 단면도.
- <179> 도 11은 본 발명의 제1 실시 형태의 실시예1-2에 따른 액정 표시 장치의 구동 파형을 도시하는 도면.
- <180> 도 12는 본 발명의 제1 실시 형태의 실시예1-2에 따른 액정 표시 장치의 구성의 변형예를 도시하는 도면.
- <181> 도 13은 본 발명의 제1 실시 형태의 실시예1-2에 따른 액정 표시 장치의 구성의 변형예를 도시하는 단면도.
- <182> 도 14는 본 발명의 제1 실시 형태의 실시예1-2에 따른 액정 표시 장치의 구성의 변형예를 도시하는 도면.
- <183> 도 15는 본 발명의 제1 실시 형태의 실시예1-2에 따른 액정 표시 장치의 구성의 변형예를 도시하는 도면.
- <184> 도 16은 본 발명의 제2 실시 형태에 따른 액정 표시 장치의 구성을 도시하는 도면.
- <185> 도 17은 본 발명의 제2 실시 형태에 따른 액정 표시 장치의 구성을 도시하는 단면도.
- <186> 도 18은 본 발명의 제2 실시 형태에 따른 액정 표시 장치의 T-V 특성을 도시하는 그래프.
- <187> 도 19는 본 발명의 제2 실시 형태에 따른 액정 표시 장치의 효과를 도시하는 그래프.
- <188> 도 20은 본 발명의 제3 실시 형태에 따른 액정 표시 장치의 원리를 도시하는 도면.
- <189> 도 21은 본 발명의 제3 실시 형태에 따른 액정 표시 장치의 구성을 도시하는 도면.

- <190> 도 22는 본 발명의 제3 실시 형태에 따른 액정 표시 장치의 효과를 도시하는 그래프.
- <191> 도 23은 본 발명의 제3 실시 형태에 따른 액정 표시 장치의 구성의 변형예를 도시하는 도면.
- <192> 도 24는 본 발명의 제3 실시 형태에 따른 액정 표시 장치의 구성의 다른 변형예를 도시하는 도면.
- <193> 도 25는 본 발명의 제3 실시 형태에 따른 액정 표시 장치의 구성의 또 다른 변형예를 도시하는 도면.
- <194> 도 26은 본 발명의 제3 실시 형태에 따른 액정 표시 장치의 효과를 도시하는 그래프.
- <195> 도 27은 종래의 MVA 모드의 액정 표시 장치의 구성을 도시하는 단면도.
- <196> 도 28은 종래의 MVA 모드의 액정 표시 장치의 구성을 도시하는 도면.
- <197> 도 29는 종래의 MVA 모드의 액정 표시 장치의 구성을 도시하는 단면도.
- <198> 도 30은 종래의 MVA 모드의 액정 표시 장치의 구성을 도시하는 단면도.
- <199> 도 31은 종래의 MVA 모드의 액정 표시 장치의 T-V 특성을 도시하는 그래프.
- <200> 도 32는 종래의 MVA 모드의 액정 표시 장치의 T-V 특성을 도시하는 그래프.
- <201> <도면의 주요 부분에 대한 부호의 설명>
- <202> 2 : TFT 기관
- <203> 3 : 백 라이트 유닛
- <204> 4 : 대향 기관
- <205> 5 : 게이트 버스 라인 구동 회로
- <206> 6 : 데이터 버스 라인 구동 회로
- <207> 7 : 제어 회로
- <208> 8, 9 : 편광판
- <209> 12 : 게이트 버스 라인
- <210> 14 : 드레인 버스 라인
- <211> 16, 70, 72 : TFT
- <212> 20 : 축적 용량 버스 라인
- <213> 22, 23 : 스트라이프형 전극
- <214> 24, 25 : 스페이스
- <215> 26, 28, 29 : 접속 전극
- <216> 50 : BM
- <217> 52 : 돌기
- <218> 54 : 슬릿
- <219> 56 : 액정 분자
- <220> 58, 59 : 유리 기관
- <221> 60 : 화소 전극
- <222> 62 : 공통 전극
- <223> 74 : 데이터 버스 라인
- <224> 76 : 구동 전압 버스 라인
- <225> 78 : 공통 버스 라인

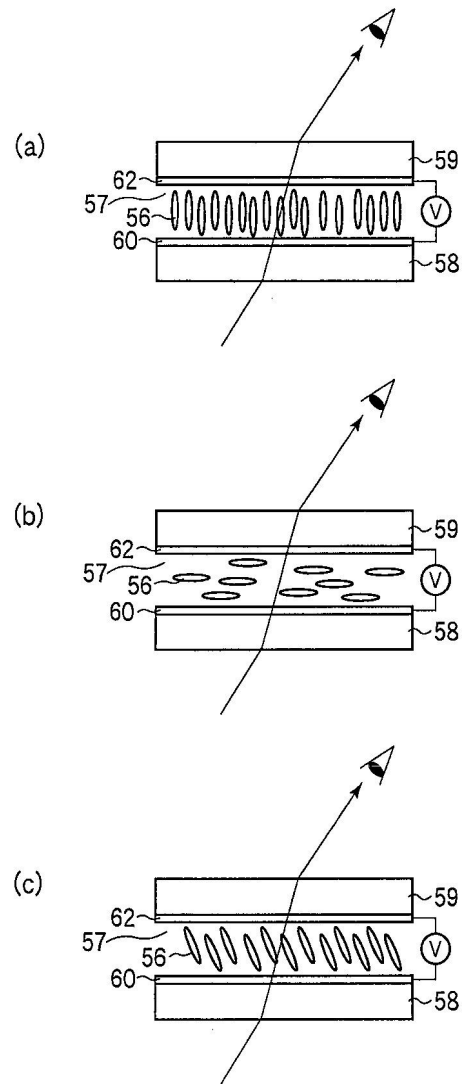
- <226> 80, 82, 202, 204, 206, 208, 220, 222 : 콘택트홀
- <227> 84, 85 : 접속 배선
- <228> 86 : 소스 배선
- <229> 88 : 절연막
- <230> 90 : 유전체
- <231> 91, 92 : 저항체

도면

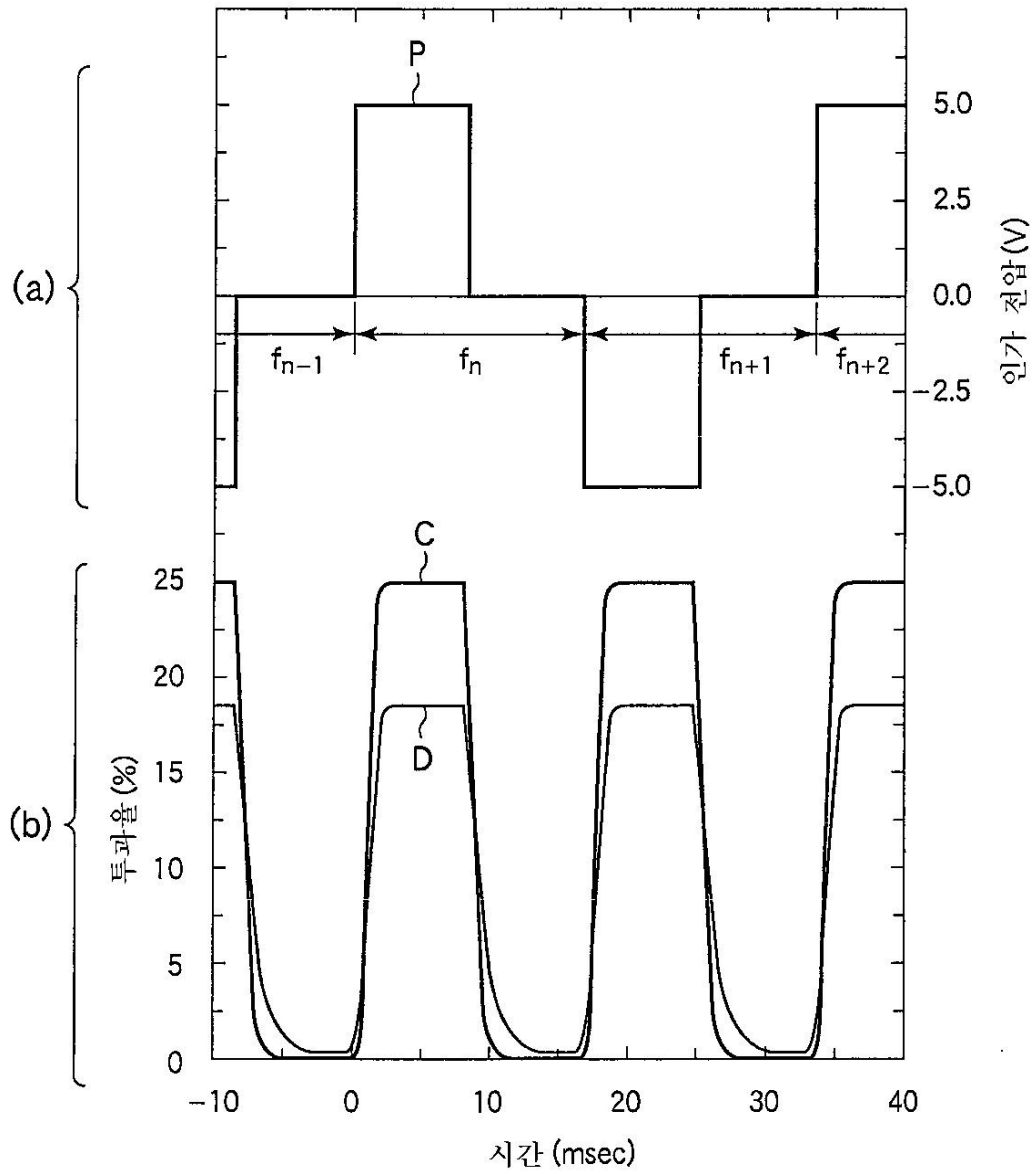
도면1



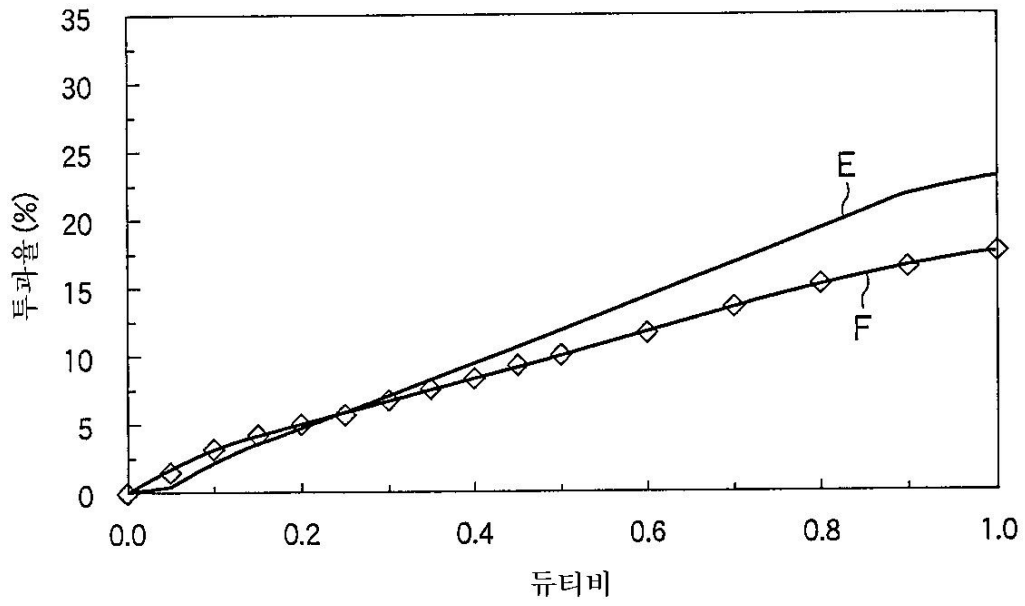
도면2



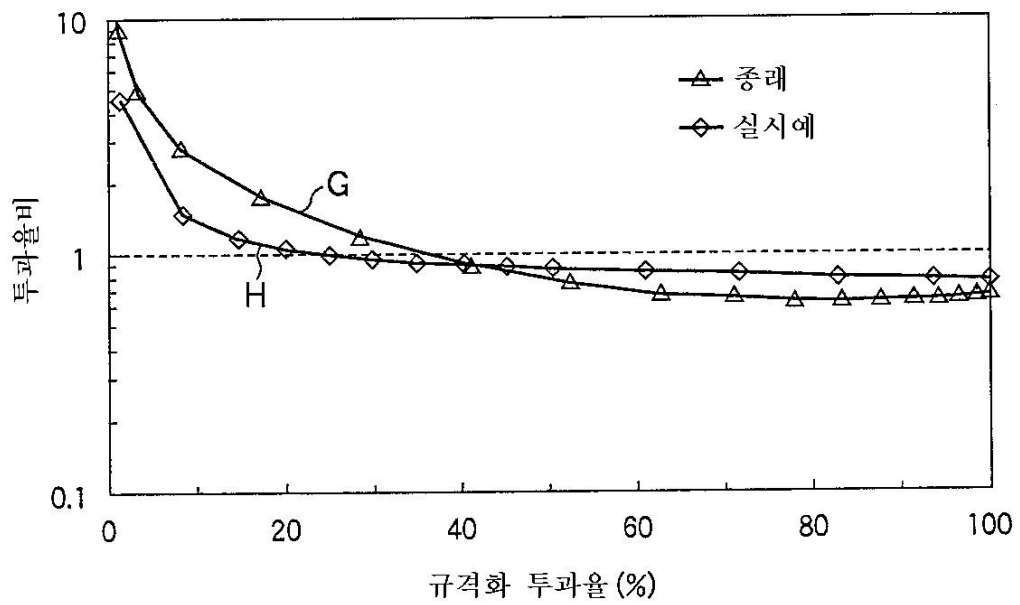
도면3



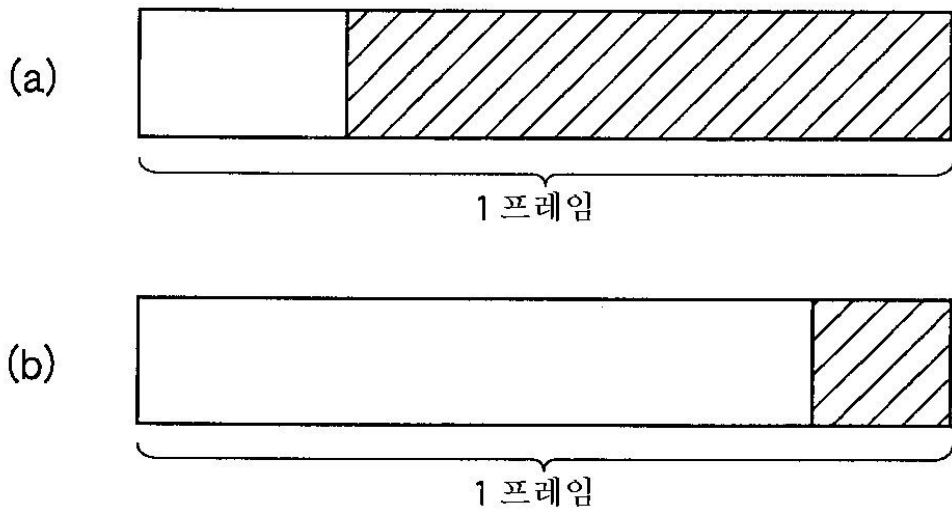
도면4



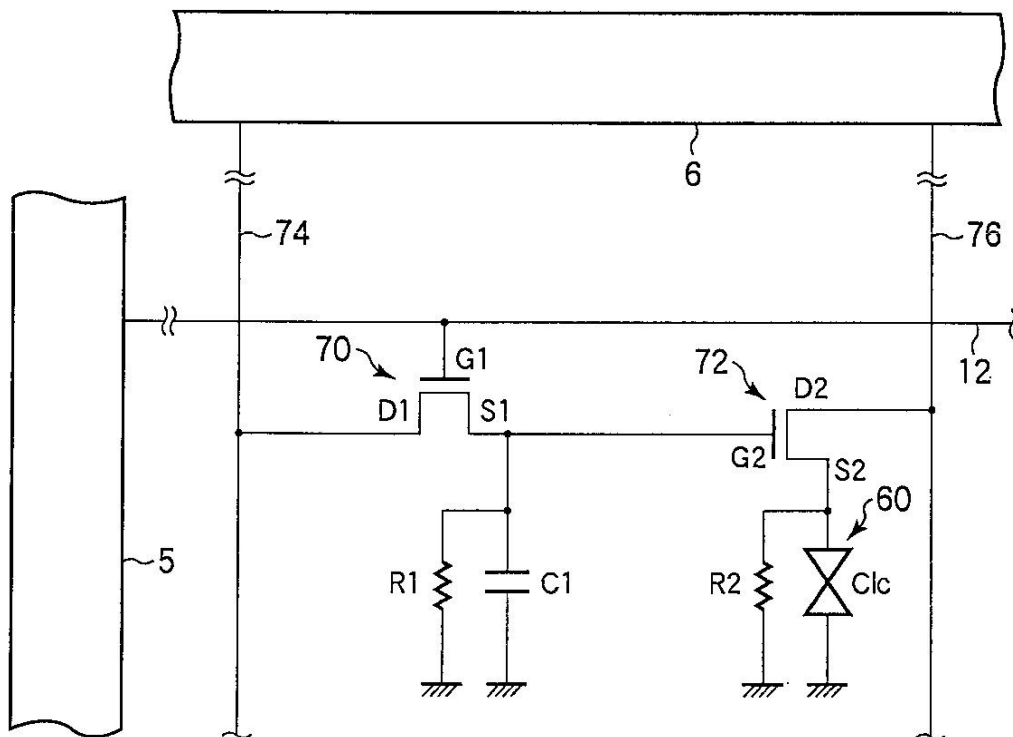
도면5



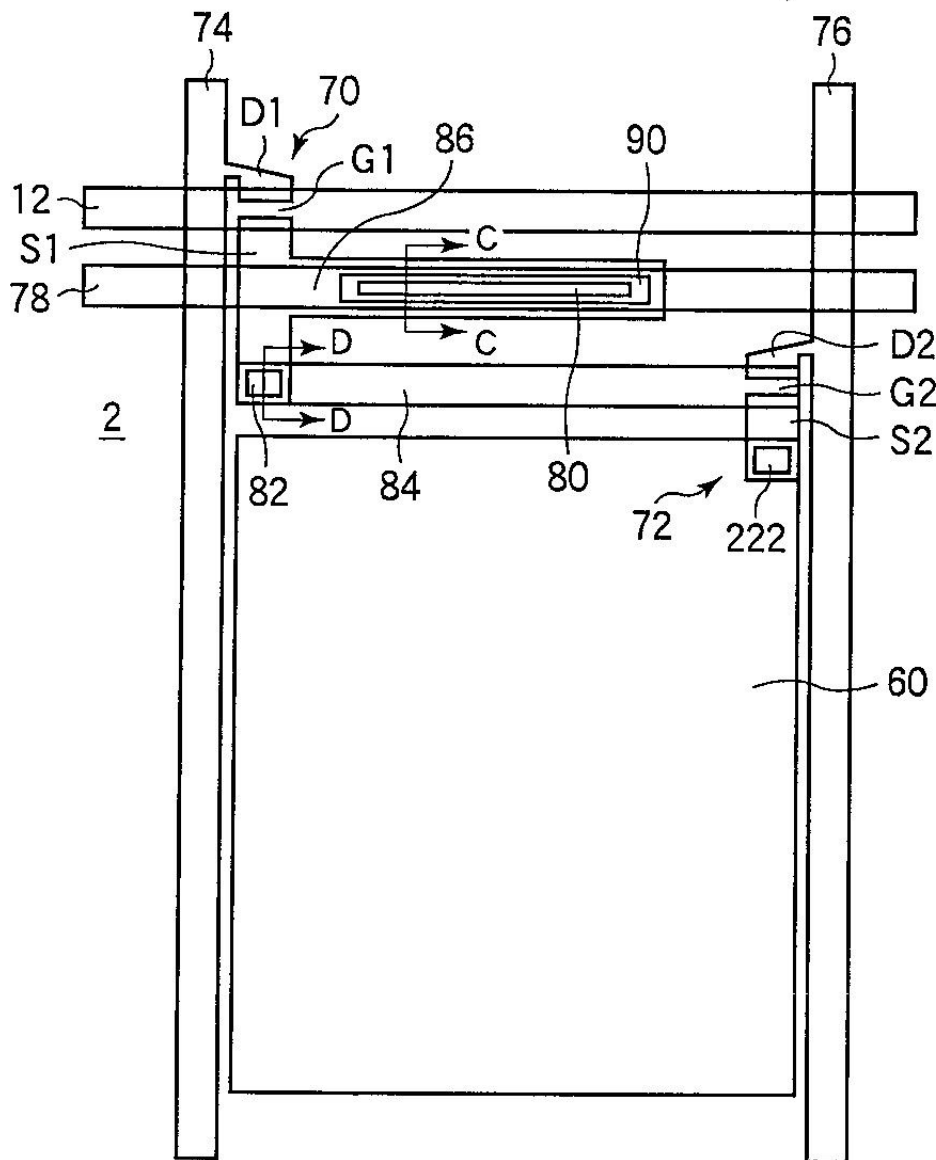
도면6



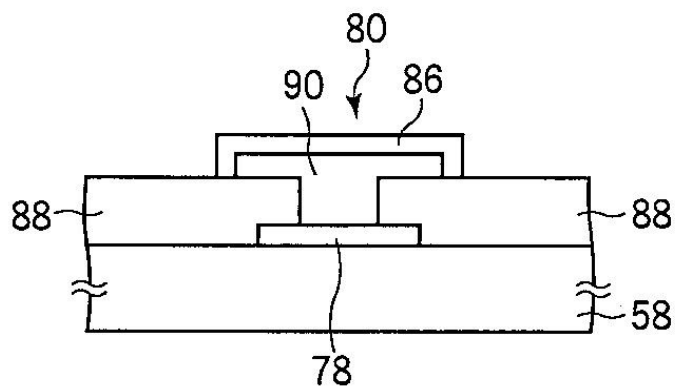
도면7



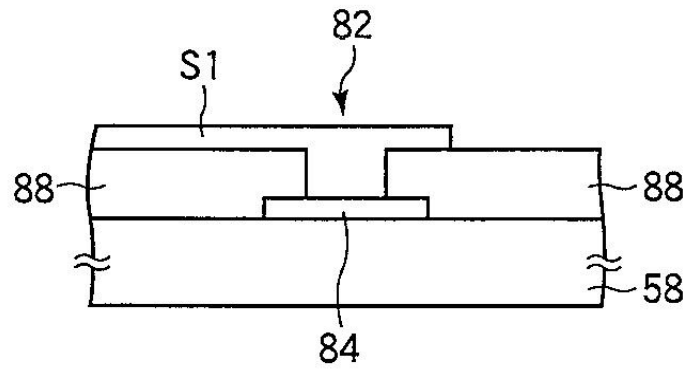
도면8



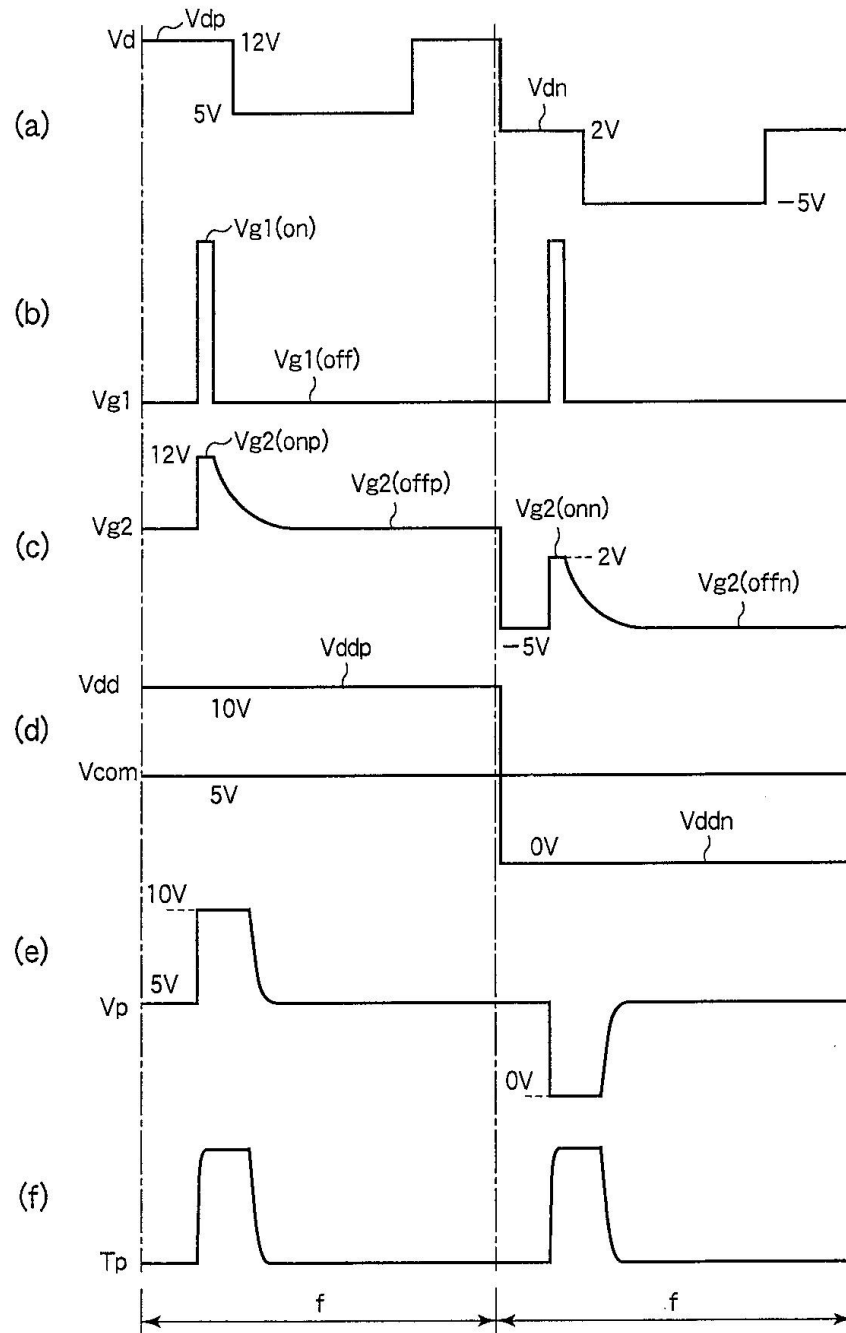
도면9



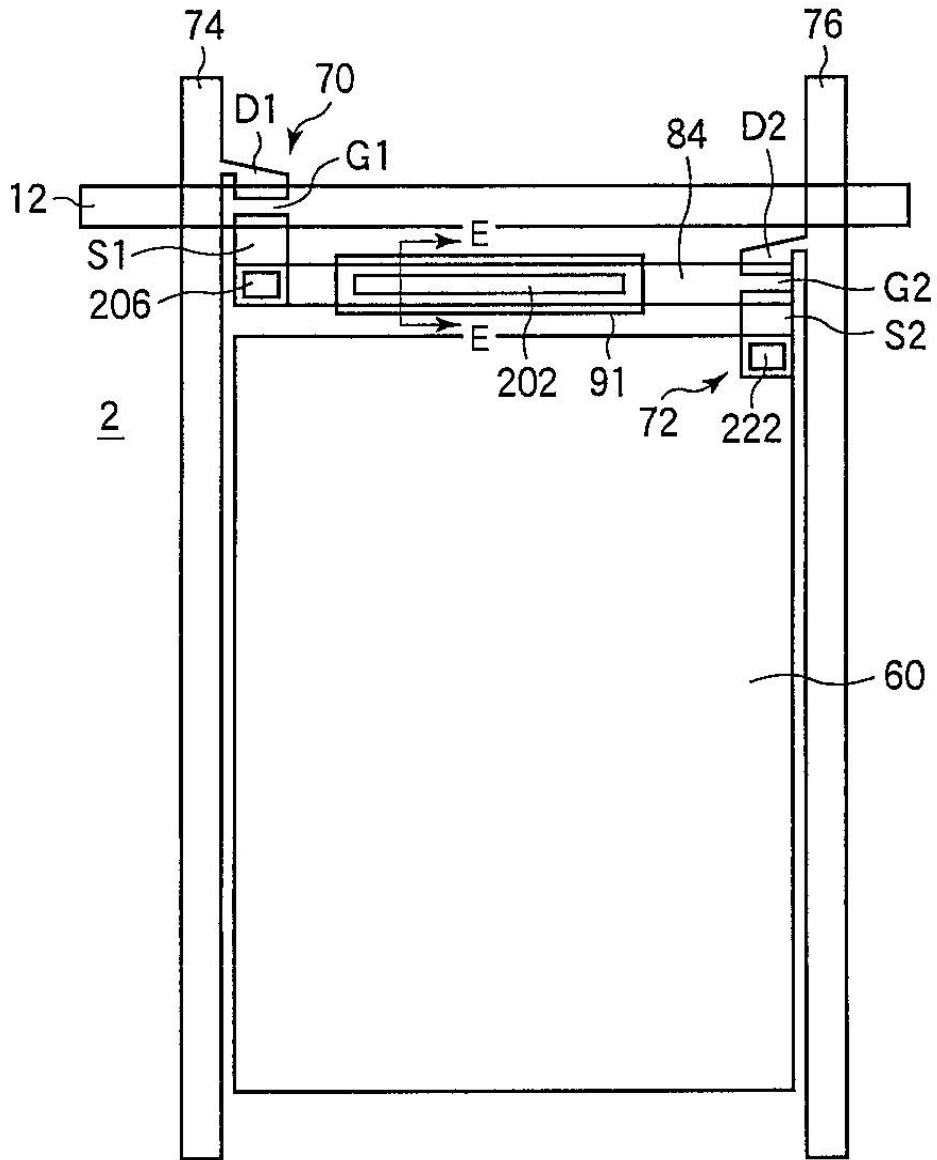
도면10



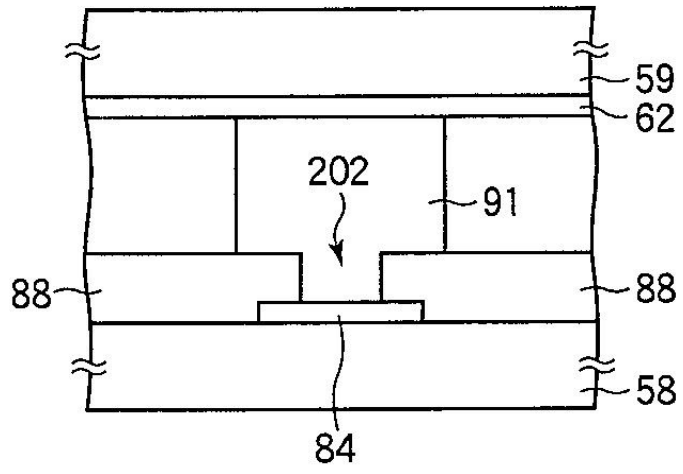
도면11



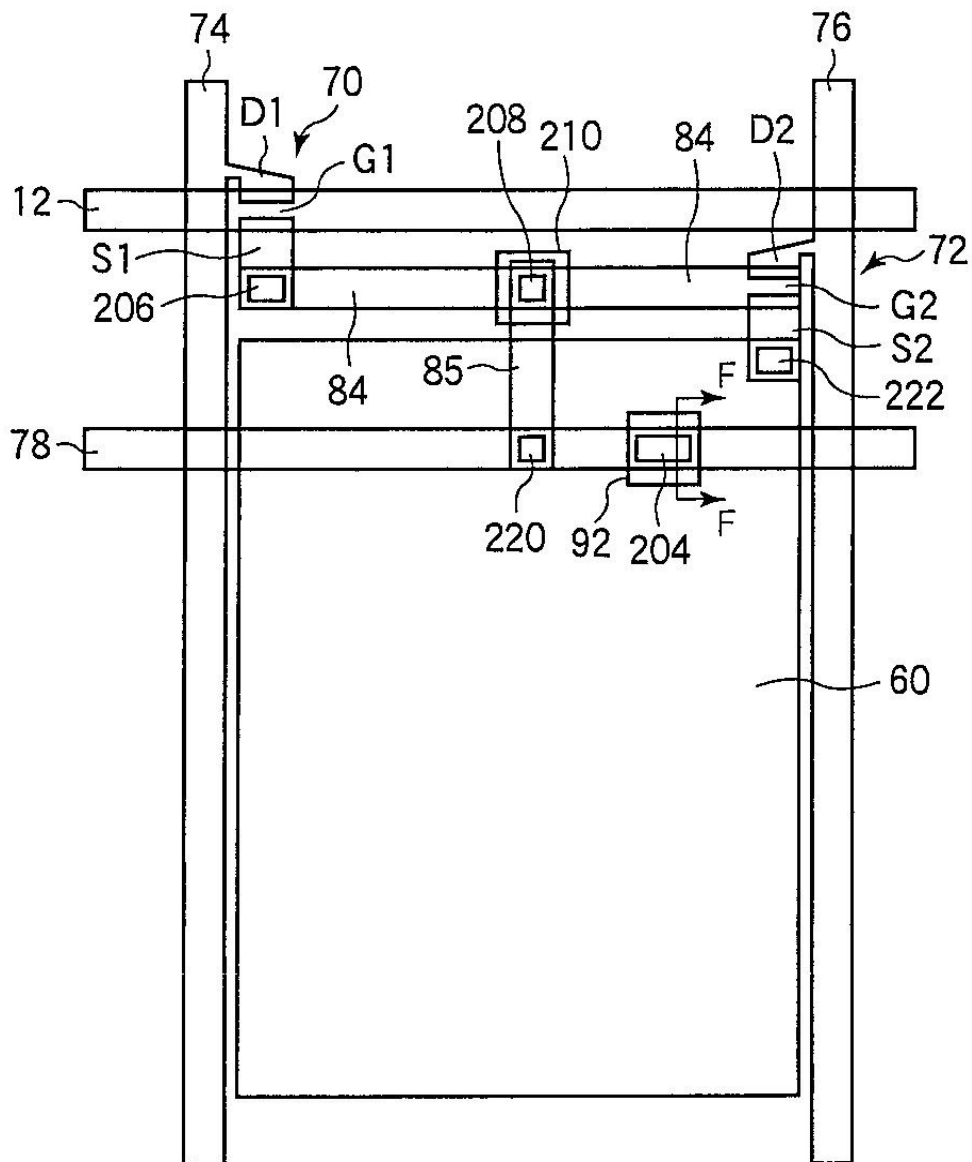
도면12



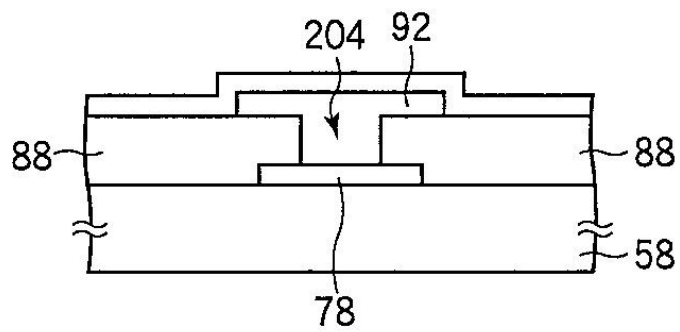
도면13



도면14

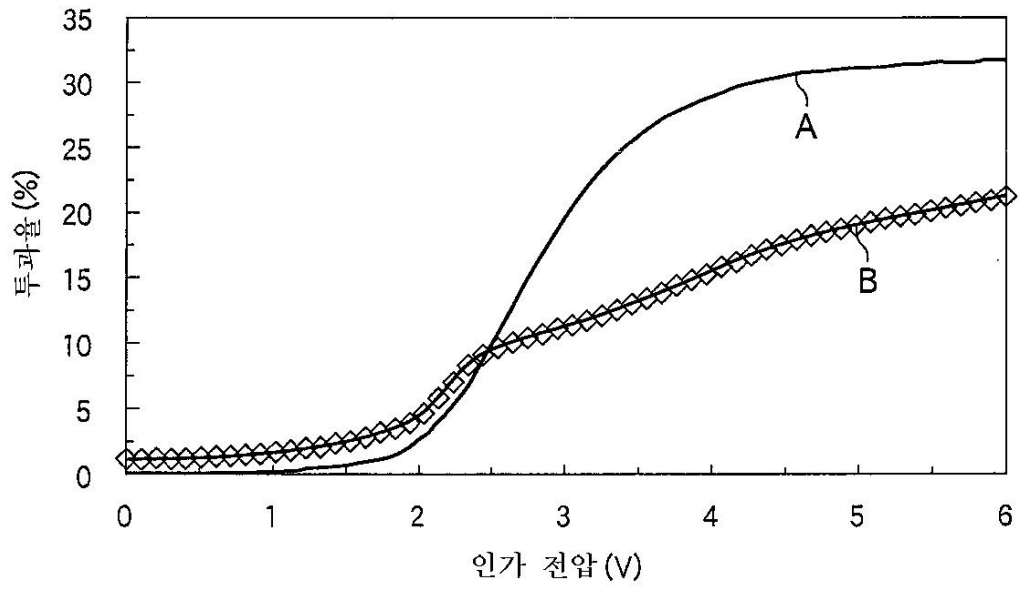


도면15

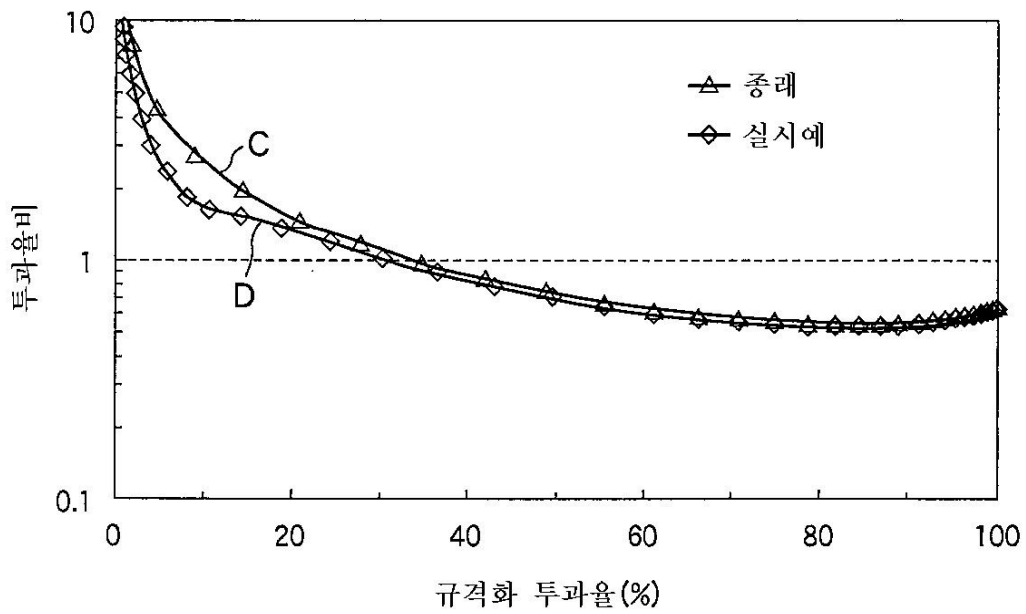




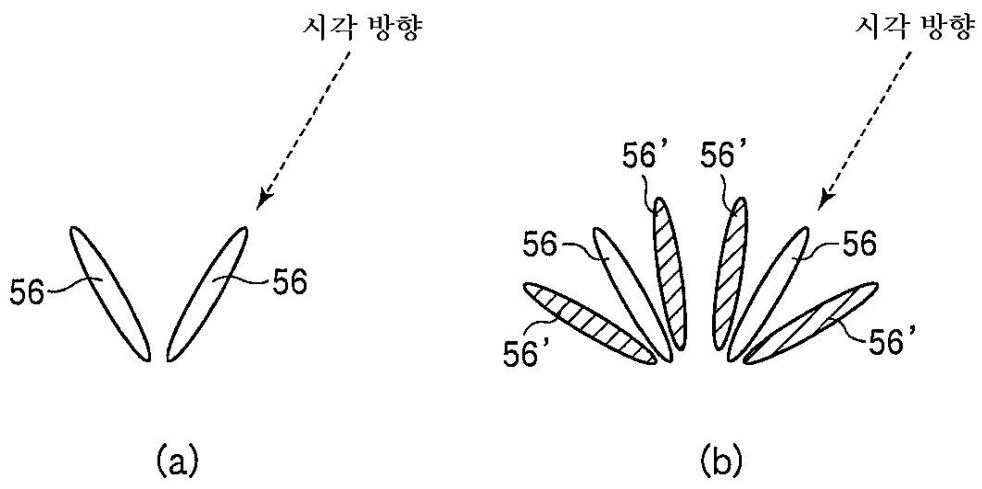
도면18



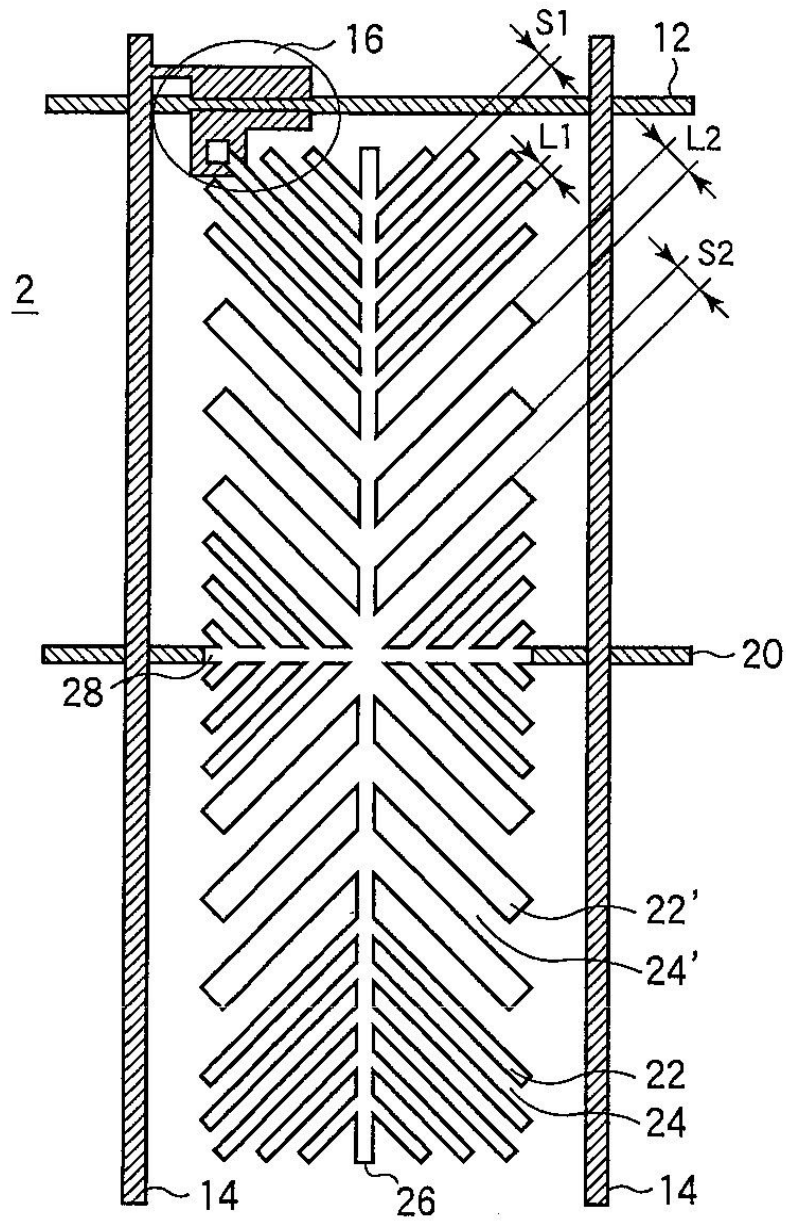
도면19



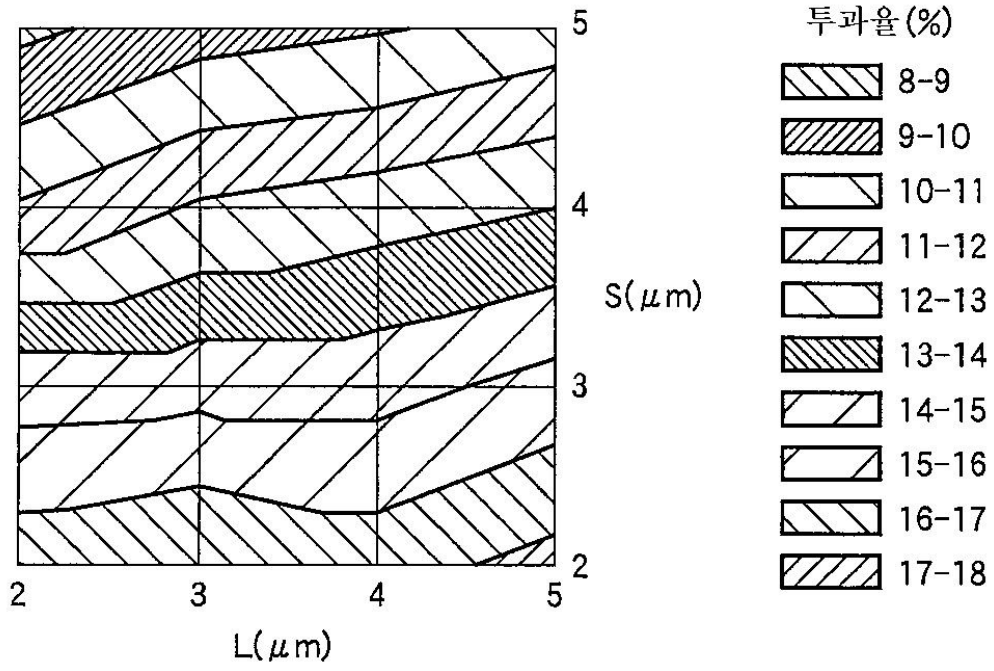
도면20



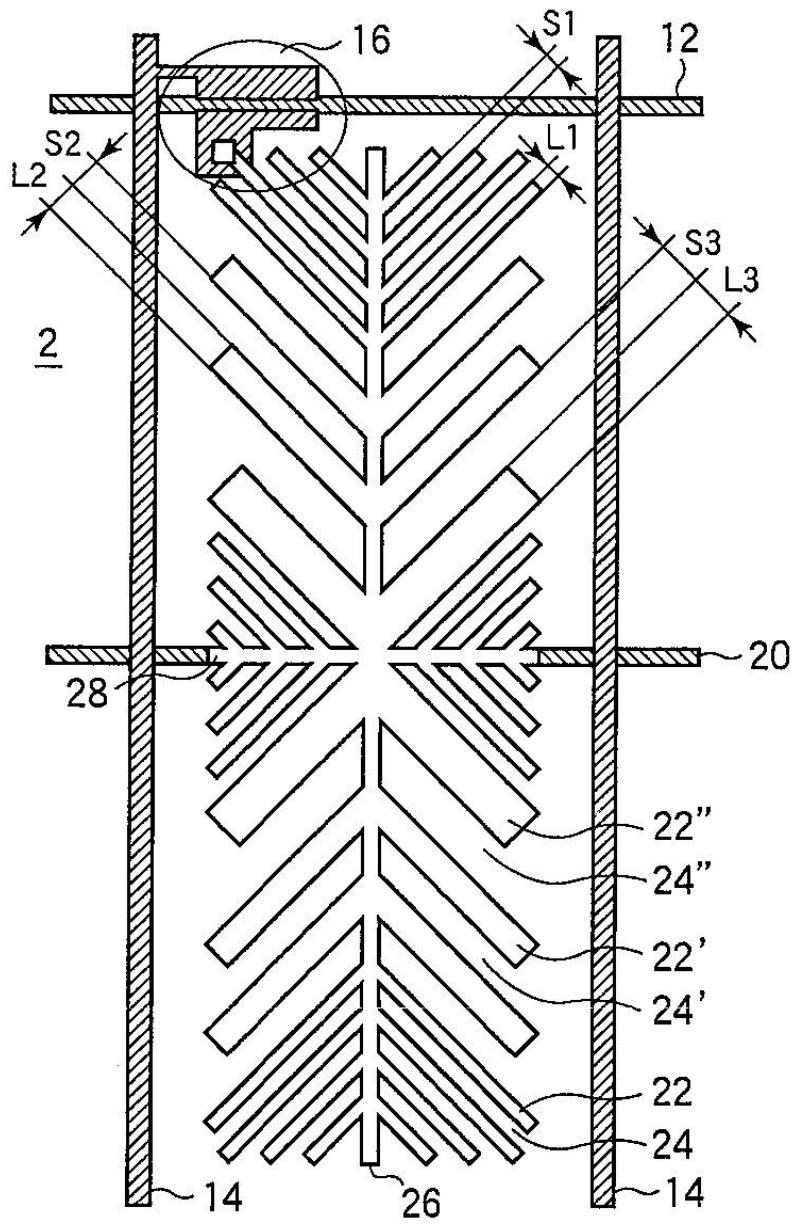
도면21



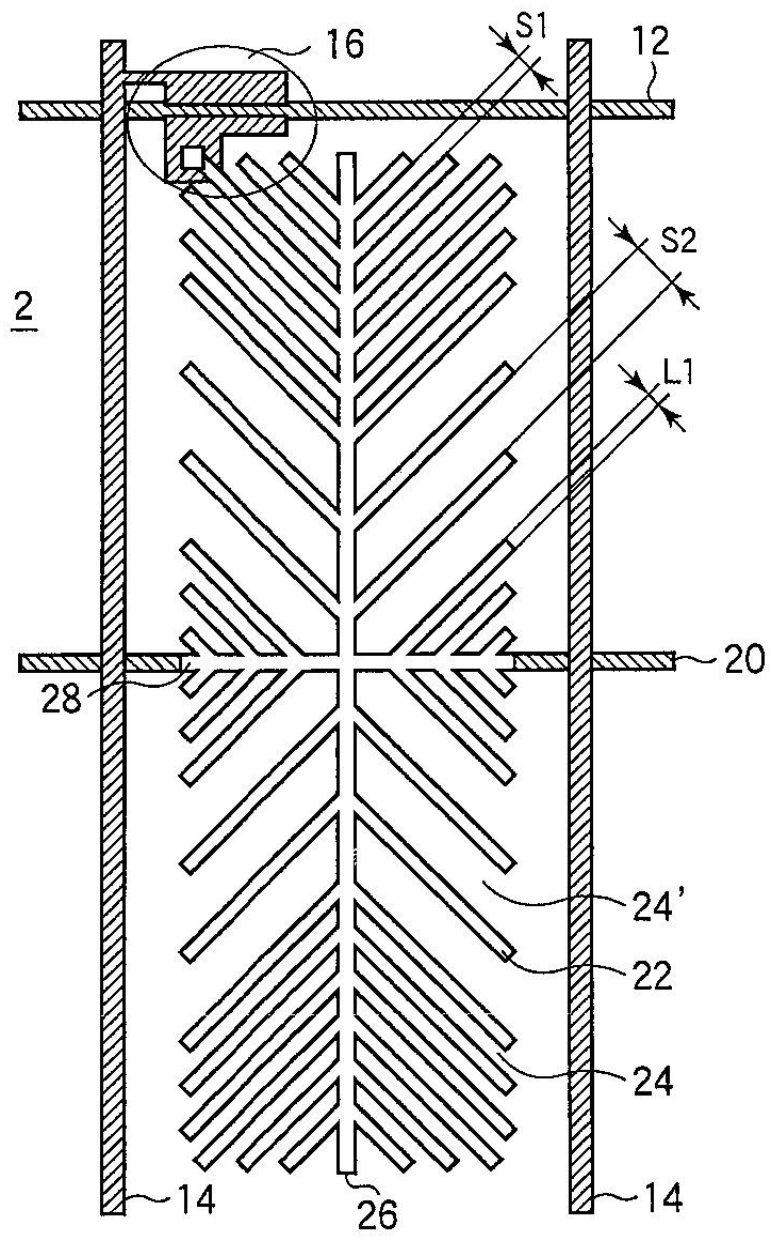
도면22



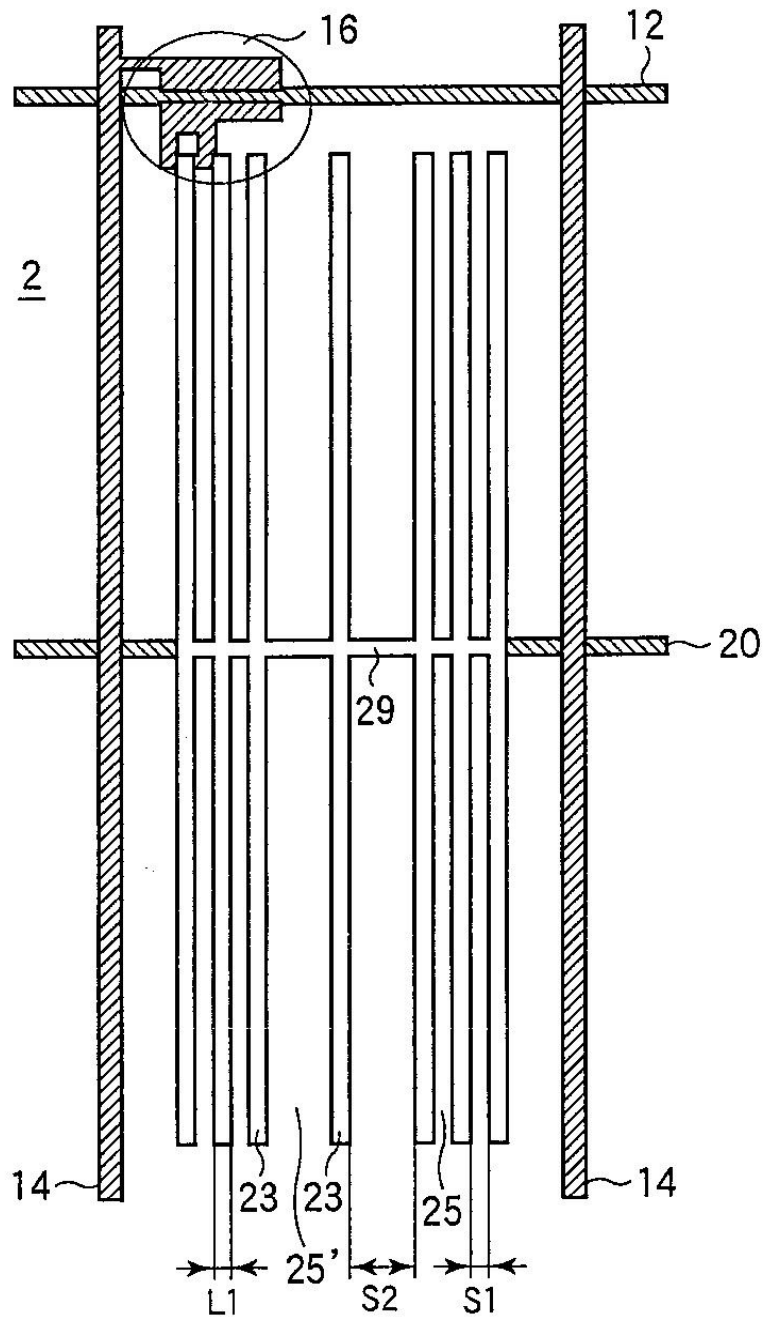
도면23



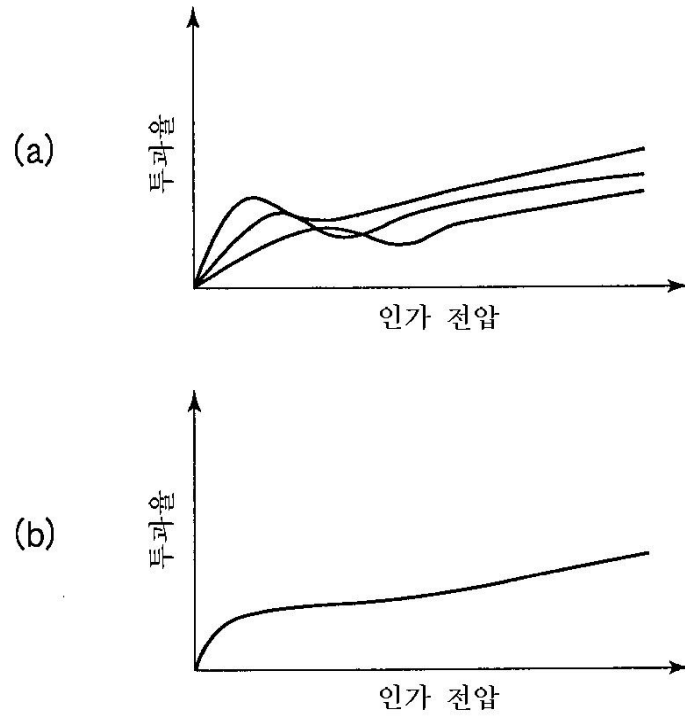
도면24



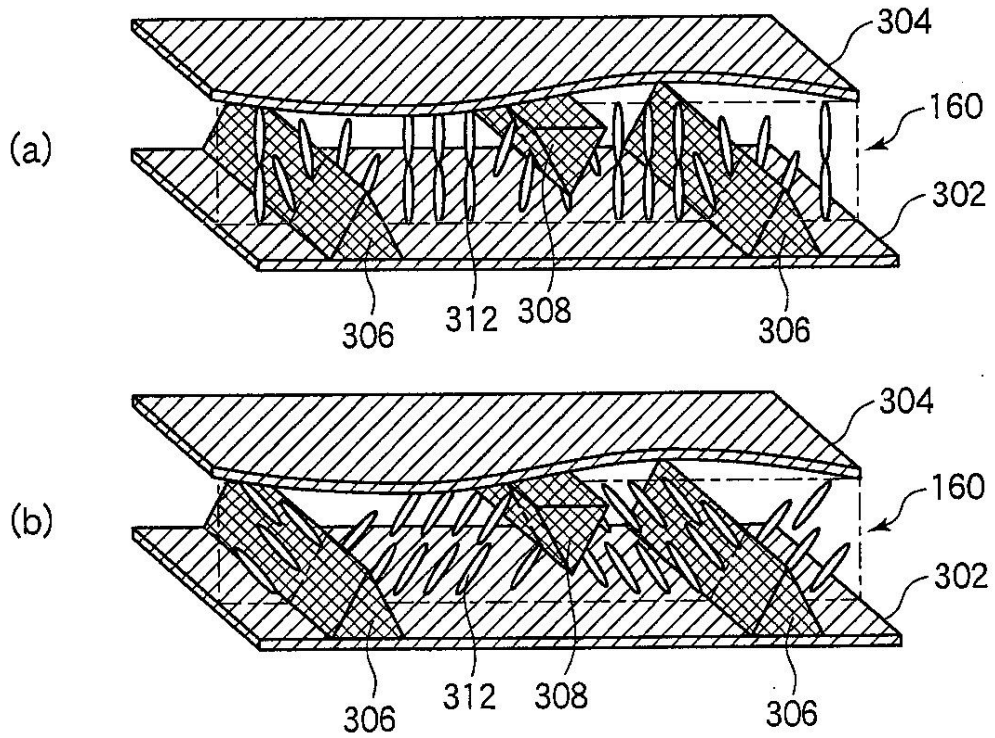
도면25



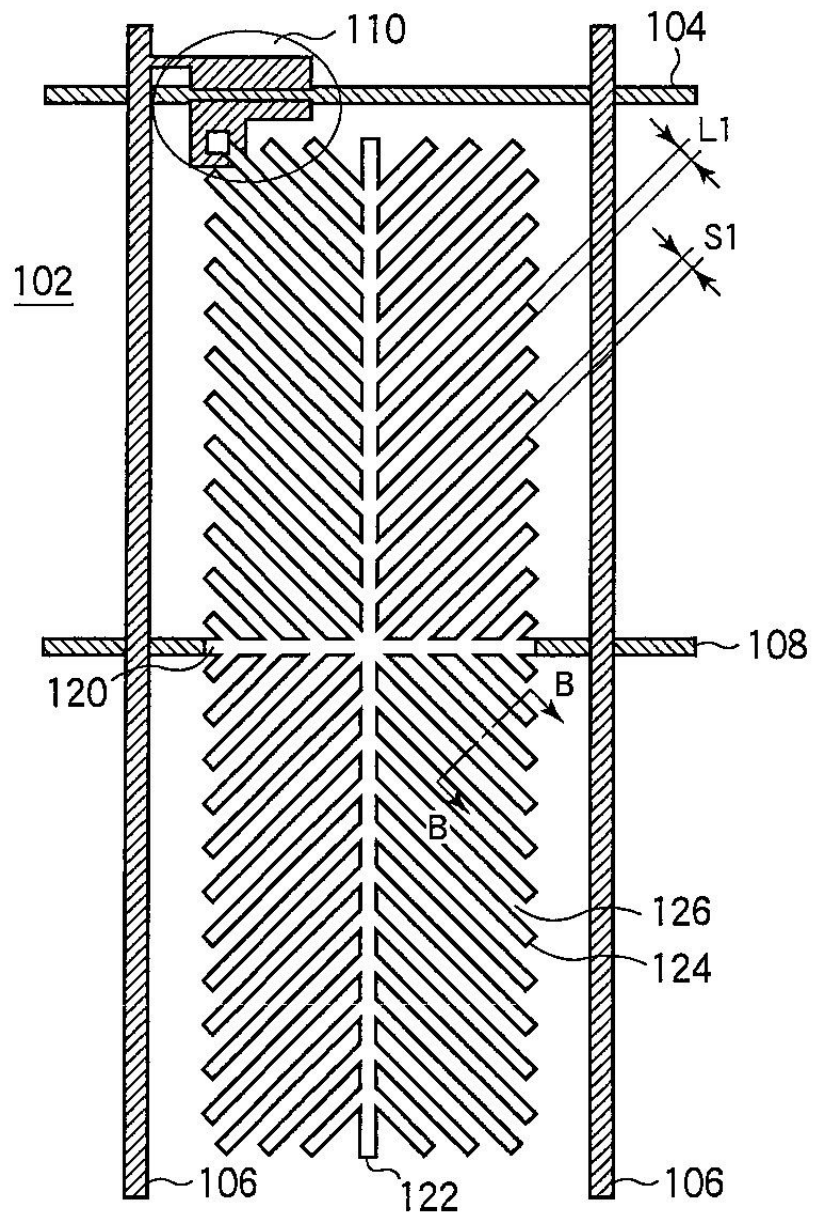
도면26



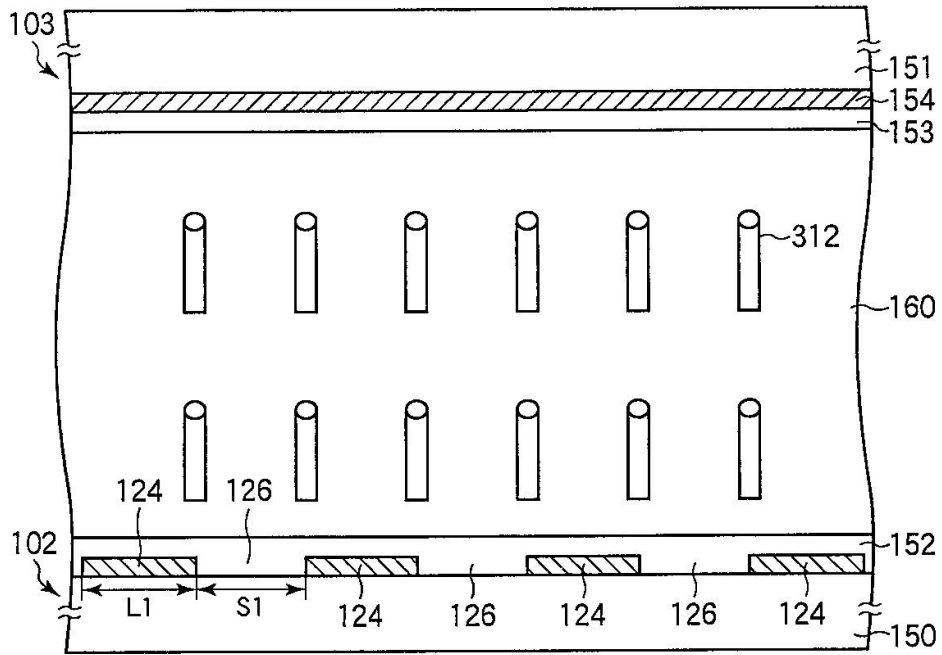
도면27



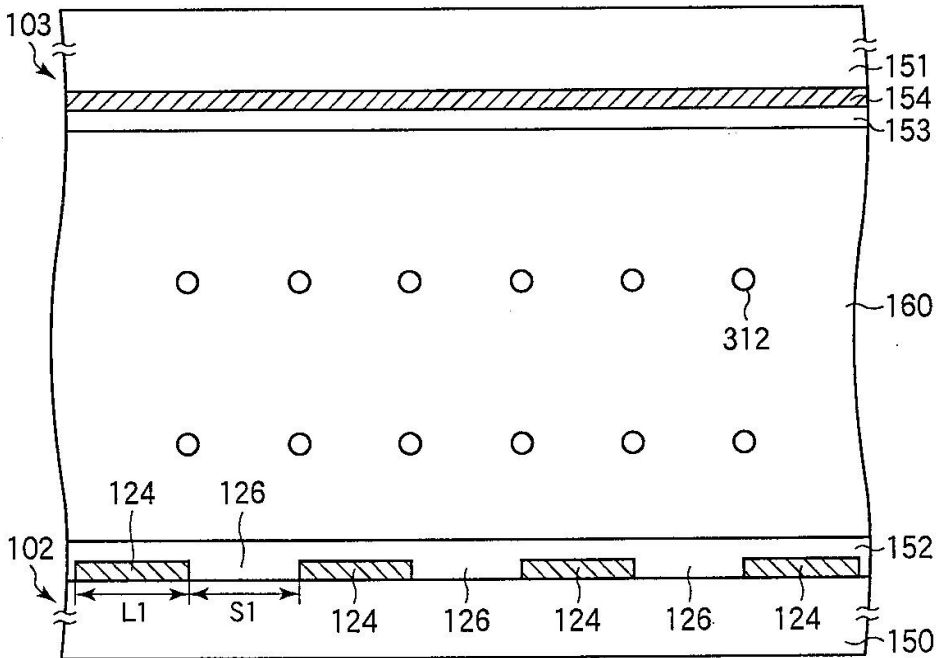
도면28



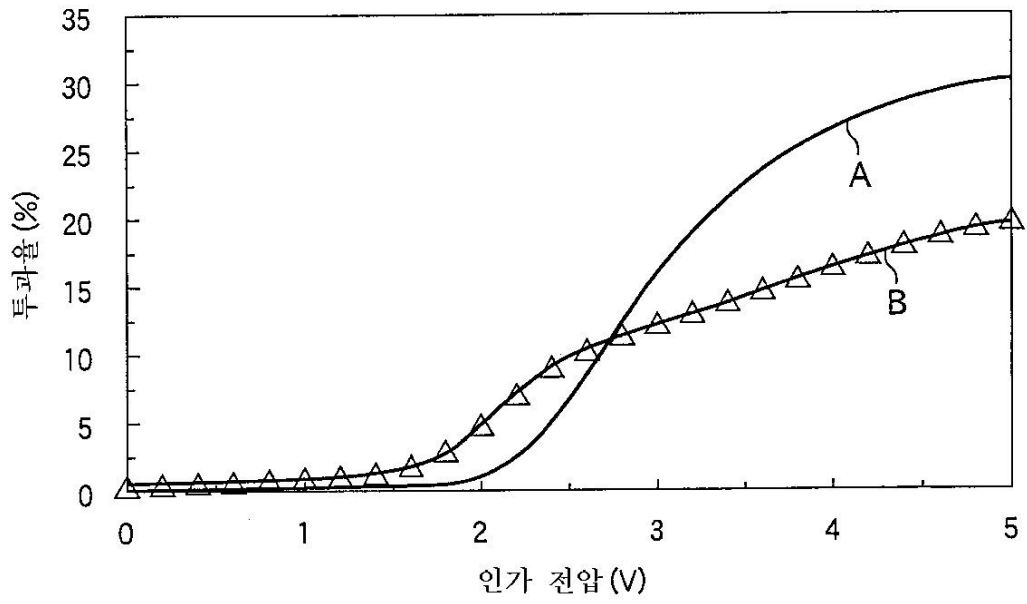
도면29



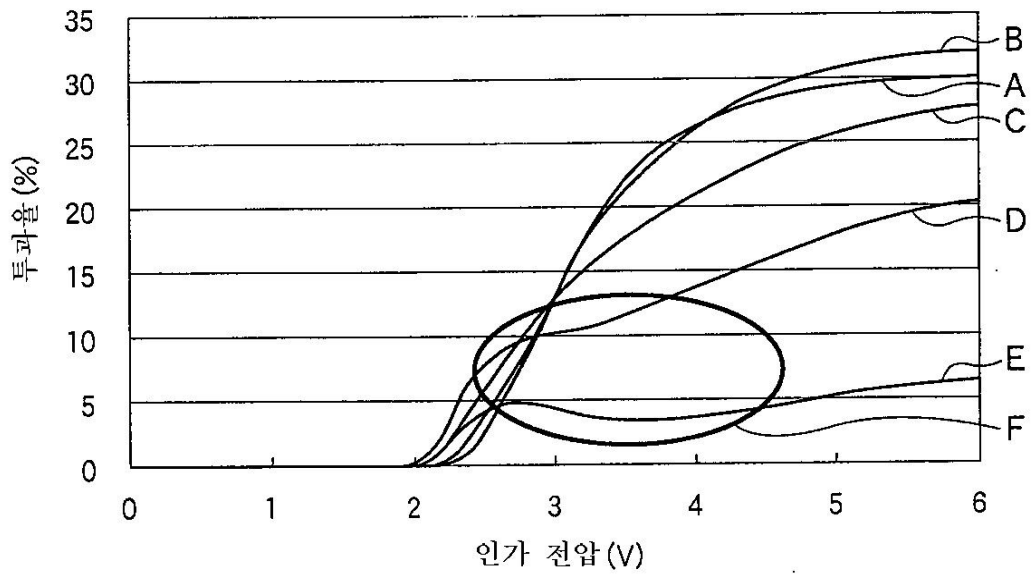
도면30



도면31



도면32



专利名称(译)	液晶显示器及其驱动方法		
公开(公告)号	<a href="#">KR100875323B1</a>	公开(公告)日	2008-12-22
申请号	KR1020070132278	申请日	2007-12-17
[标]申请(专利权)人(译)	夏普株式会社		
申请(专利权)人(译)	夏普株式会社		
当前申请(专利权)人(译)	夏普株式会社		
[标]发明人	UEDA KAZUYA 우에다가즈야 YOSHIDA HIDEFUMI 요시다히데후미 INOUE YUICHI 이노우에유이찌 KOIKE YOSHIO 고이께요시오		
发明人	우에다가즈야 요시다히데후미 이노우에유이찌 고이께요시오		
IPC分类号	G02F1/133 G02F1/137 G09G3/36 G02F1/1337 G02F1/13 G02F1/1368 G02F1/139 G09G3/20		
CPC分类号	G09G2300/0842 G09G3/2014 G09G2300/0809 G09G2320/028 G09G2310/06 G02F1/1393 G02F2201/128 G02F2001/13775 G09G3/3648		
代理人(译)	CHU, 晟敏		
优先权	2002052303 2002-02-27 JP		
其他公开文献	KR1020080007203A		
外部链接	<a href="#">Espacenet</a>		

摘要(译)

液晶显示装置及其驱动方法技术领域本发明涉及一种用于信息设备的显示部分的液晶显示装置及其驱动方法，其目的在于提供一种能够获得优异的视角特性的液晶显示装置及其驱动方法。当相对高电平的数据电压施加到TFT的栅电极时，驱动电压长时间施加到液晶层并实现白色显示。当相对低电平的数据电压施加到TFT的栅电极时，驱动电压不施加到液晶层，并且实现黑色显示。当高电平和低电平之间的中间数据电压施加到TFT的栅电极时，TFT根据电容和电阻保持导通状态持续由时间常数确定的时间。驱动电压按时施加到液晶层。由此，根据一帧周期中TFT的导通时间的比率实现半色调显示。

