

(19)  
(12)

(KR)  
(A)

(51) 。 Int. Cl. 7  
G02F 1/1339

(11)  
(43)

2003-0041601  
2003 05 27

(21) 10-2001-0072443  
(22) 2001 11 20

(71) . 20

(72) 3 1469-6 102  
43-810/5

(74)  
:

(54)

4d

1 ,

2 ,

3a 3f 1 - ,

4a 4f 1 - ,

5 1 - .

< >

100 : 108a,b,c :

118 : 122 :

124 : 126 :

(spacer)

1

(7) (T) (14) (18) (6) (5) (22) (P) (8) (7) (17) (22) (5)

(22) (T)가 (13) (matrix type) (15) (P)

(P) (17) (13) (15) (indium-tin-oxide : ITO) (P)

가 , 2

2 (TFT)가 , st1 TFT

st2 (Rubbing)

가 (Display) (polyimide)

st3 (seal pattern)

가 . . . . .

st4 (Spacer) . . . . .

가 . . . . .

(st5). . . . .

가 (Margin) . . . . .  $\mu m$

st6 st1 st5 . . . . .

가 가 . . . . .

cribe) 가 가 (Break) . . . . . (S

st7 . . . . .

$cm^2$   $\mu m$  가 . . . . .

( ) . . . . .

가 . . . . .

, 3a 3f . . . . .

, 3a (5) . . . . .

(6) / / ( 1 17)

(reverse tilt domain)

bon) 가 (6) (optical density)가 3.5 (Cr) (car

(Cr)/ (CrO<sub>x</sub>)

(6) . . . . .

( 1 22) ( 1 17) 가 (17a) ,

3b / / .

(monomer), (binder) /

(red), (green), (blue) (6)가 (5)

(R), (G), (B) . (8a) . (

(8a)가 (5) ,

(8b)

(8c) (8a,8b)가 (5)

3c 가 (5) 가 (8a,8b,8c)가 (5)

(overcoat layer)(26)

3d .

(5) , (5) (18)

(18) , 1 (22) (

17) (14) .

(26) (5) - - (ITO) - -

(IZO) , (common electrode)(18)

3e (18) (5) 가 (negative type)

(28) ,

(E) (28) (5) (E) (F) (30) .

(5)

(30) , (28) (develop) .

3f , (40)가 .

90% 90%가 . 10% 가 가 가

Il print)

(screen mask)

(ro

가

1

2

1

2

가

4a 4f

b,108c)

4b (100) t layer)(126)

4c

18)

가

(100)

(100)

(100)

(106)

가

(108a,108b,108c)가

(100)

(108a,108

(overcoa

(1

(17) (118) (14) 1 (22)

(IZO) (126) (100) (ITO) (common electrode)

(118)

4d (118) (120)

(120) (screen mask) (122)

(G) 가 (mash) (124) (1)

00) (126) (100) (122) (124)

(printer)

4e (100) (128)

(128) (100) (130)

(130) (H) (I) (H)

(128) 가 (J)

(130) (128) 4e H (128) 4f

(132)

5

5 1 -

(200) (202) ( )

( ) (202) (200) 1 (204)

(202) (204) (206) (208)

(206) (208) (208) (210) (200) (212)

(210) ( ) (P) (214)

(Acryl) (214) (resin) (210,212) (200) (BCB) (216)

2

(216) (212) (218)

(212) (P) (220)

(IZO) (220) - - (ITO) - -

(222) (220) (200) (PI)

(224) ( ) (214)

1 ( ) 2 ( )

가

(57)

1. 1 2 1 2 ; ;

2. 1 , 가

3. 1 ,

4. ; ; ;

;

;

;

,

**5.**

4

,

**6.**

4

,

**7.**

;

;

;

;

;

;

,

**8.**

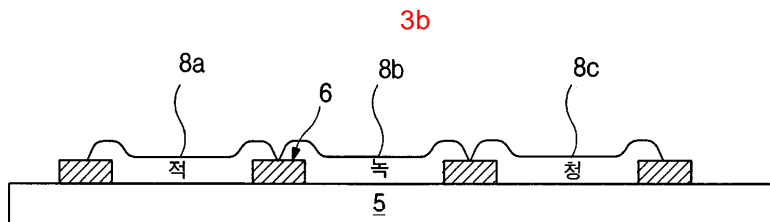
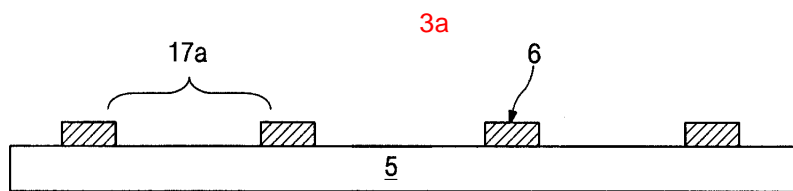
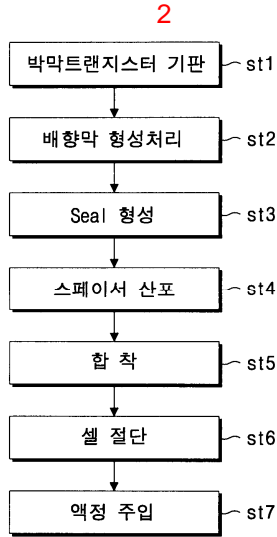
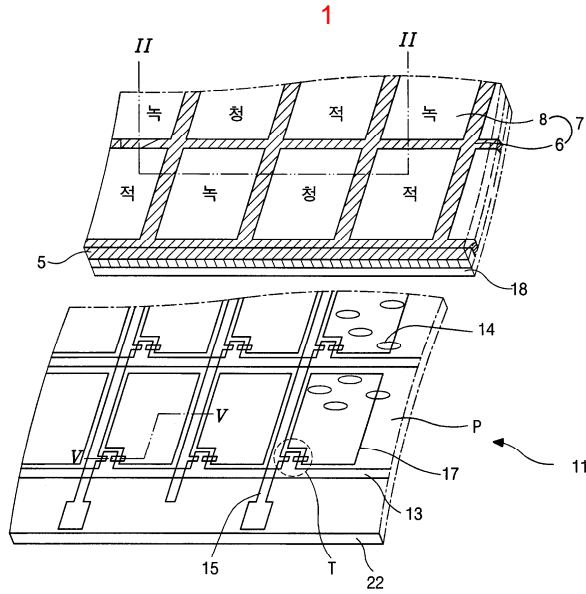
7

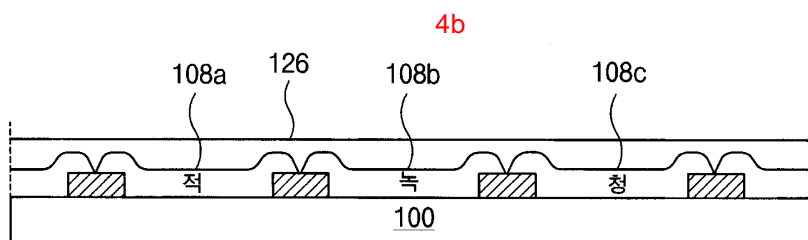
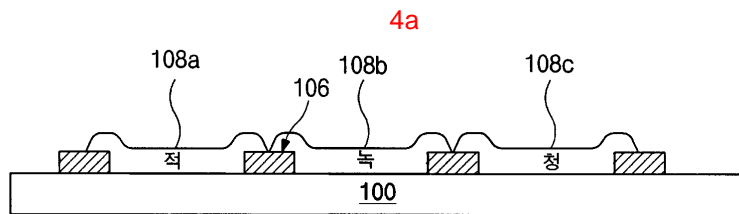
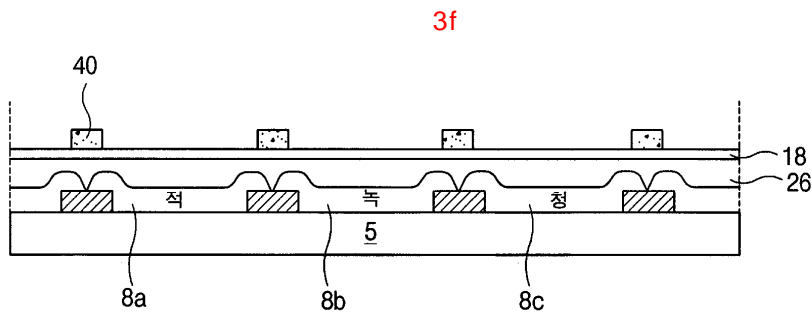
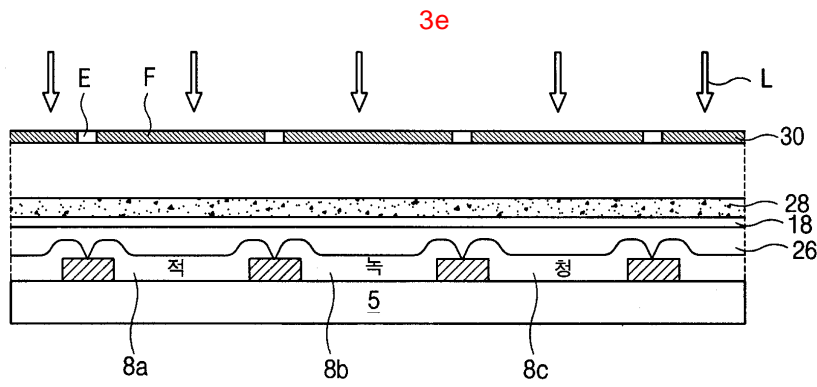
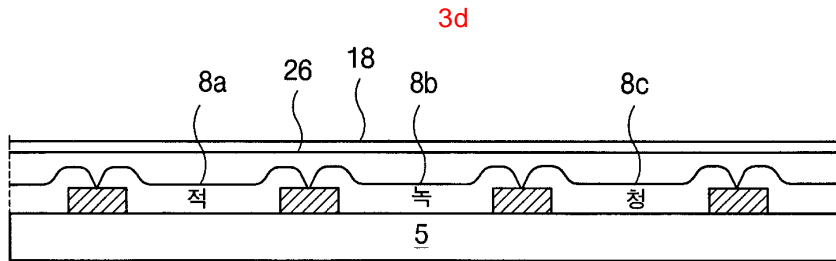
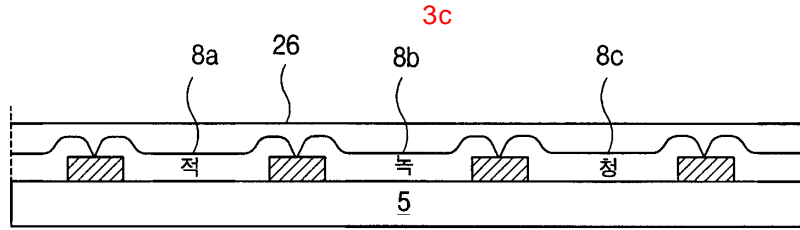
,

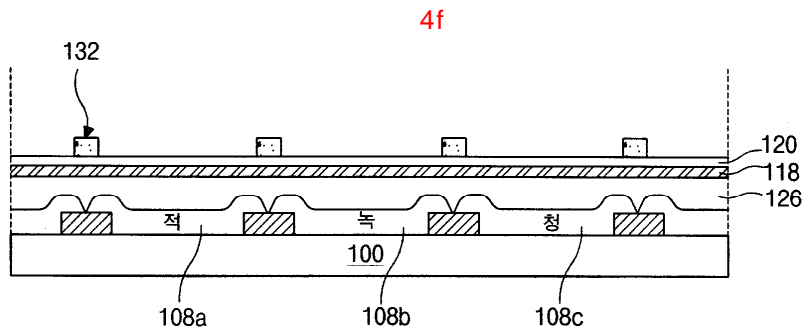
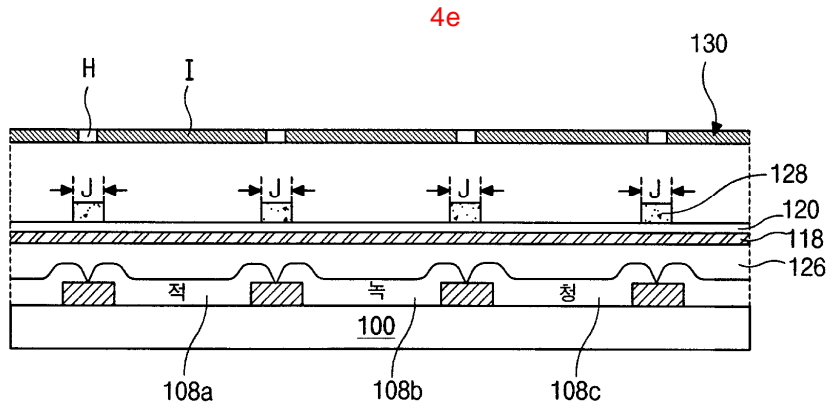
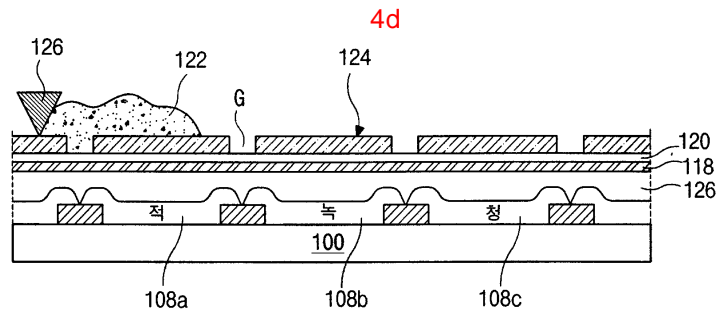
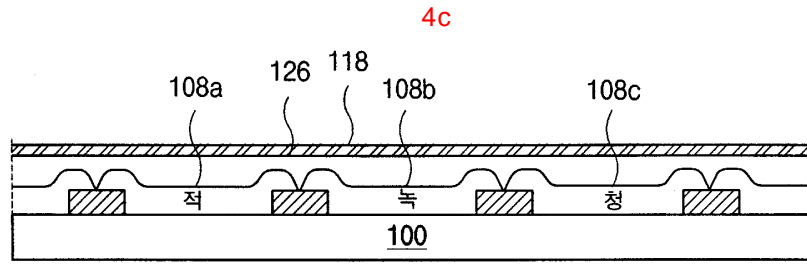
**9.**

7

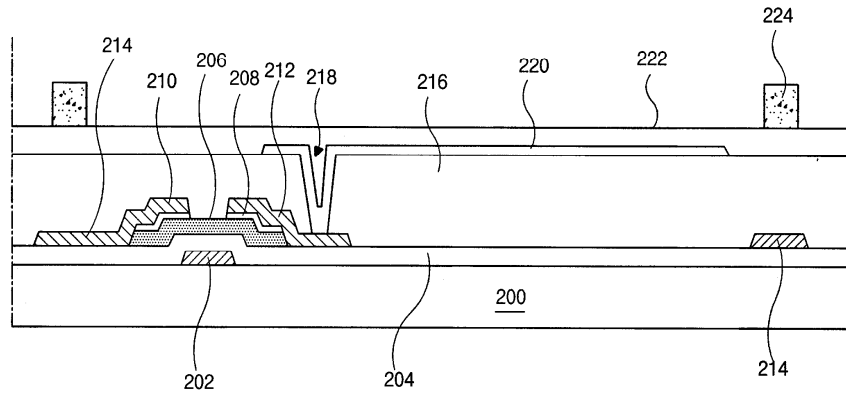
,







5



专利名称(译)	形成液晶显示装置用间隔物的方法		
公开(公告)号	<a href="#">KR1020030041601A</a>	公开(公告)日	2003-05-27
申请号	KR1020010072443	申请日	2001-11-20
[标]申请(专利权)人(译)	乐金显示有限公司		
申请(专利权)人(译)	LG显示器有限公司		
当前申请(专利权)人(译)	LG显示器有限公司		
[标]发明人	JUN JAEHONG 전재홍 LEE YUNBOK 이운복		
发明人	전재홍 이운복		
IPC分类号	G02F1/1339		
CPC分类号	G02F1/13394 G02F2001/13398 G02F2202/02		
代理人(译)	贞媛KI		
外部链接	<a href="#">Espacenet</a>		

摘要(译)

液晶显示装置技术领域本发明涉及一种液晶显示装置，尤其涉及一种液晶显示装置，以防止在液晶面板的上基板或下基板上形成间隔物的过程中浪费间隔物形成材料，形成间隔物。通过这样做，可以节省材料成本，从而可以提高产品的竞争力。图4d

