



(19)대한민국특허청(KR)
(12) 공개특허공보(A)

(51) 。 Int. Cl. (11) 공개번호 10-2007-0001818
G02F 1/1333 (2006.01) (43) 공개일자 2007년01월04일

(21) 출원번호 10-2006-0058562
(22) 출원일자 2006년06월28일
심사청구일자 2006년06월28일

(30) 우선권주장 JP-P-2005-00189855 2005년06월29일 일본(JP)
JP-P-2005-00366545 2005년12월20일 일본(JP)
JP-P-2005-00368291 2005년12월21일 일본(JP)

(71) 출원인 가시오계산키 가부시키가이샤
일본국 도쿄도 시부야구 혼마치 1쵸메 6반 2고

(72) 발명자 니시노 도시하루
일본국 도쿄도 하무라시 사카에쵸 3쵸메 2반 1고 가시오계산키가부시키
가이샤 하무라기쥬츠센터내
모리타 히데히로
일본국 도쿄도 하무라시 사카에쵸 3쵸메 2반 1고 가시오계산키가부시키
가이샤 하무라기쥬츠센터내
고바야시 군페이
일본국 도쿄도 하무라시 사카에쵸 3쵸메 2반 1고 가시오계산키가부시키
가이샤 하무라기쥬츠센터내
이와사키 마코토
일본국 도쿄도 하무라시 사카에쵸 3쵸메 2반 1고 가시오계산키가부시키
가이샤 하무라기쥬츠센터내

(74) 대리인 손은진

전체 청구항 수 : 총 20 항

(54) 터치패널을 구비한 액정표시장치

(57) 요약

본 발명은 액정표시소자의 앞면에 터치패널을 설치한 액정표시장치에 관한 것으로, 액정표시장치는 관찰측과 그 반대측의 한 쌍의 기관간에 봉입된 액정층과, 상기 한 쌍의 기관이 대향하는 내면 각각에 서로 대향시켜 설치되어 액정층에 전계를 인가해서 액정분자의 배향상태를 제어하는 복수의 화소영역을 형성하기 위한 제 1과 제 2 전극으로 이루어지는 액정표시소자와, 그 관찰측에 배치되는 터치패널을 구비하고 있다. 상기 터치패널은 상기 액정표시소자의 관찰측 기관의 외면에 형성된 제 1 도전막과, 관찰측 기관의 외면에 간극을 설치하여 대향 배치되어 상기 제 1 도전막에 국부적으로 접촉 가능한 제 2 도전막이 상기 관찰측 기관과 대향하는 내면에 설치된 관찰측 편광판으로 이루어져 있다.

대표도

도 1

특허청구의 범위

청구항 1.

서로 간극을 설치하여 대향 배치되고, 관찰측에 위치하는 제 1 기관과, 상기 제 1 기관의 관찰측과는 반대측에 위치하는 제 2 기관으로 이루어지는 한 쌍의 기관과,

상기 제 1과 제 2 기관간에 봉입된 액정층과,

상기 한 쌍의 기관의 서로 대향하는 내면 중, 한쪽 기관의 내면에 설치된 제 1 전극과, 상기 한쪽 기관과 다른쪽 기관의 어느 쪽인가의 기관의 내면에 설치되고, 상기 제 1 전극과의 사이의 전압의 공급에 의해서 상기 액정층에 전계를 인가하기 위한 제 2 전극과,

상기 한 쌍의 기관 외측의 관찰측과 그 반대측 각각에 배치된 한 쌍의 편광판을 갖는 액정표시소자와,;

상기 액정표시소자의 관찰측 기관의 외면과 상기 편광판 중, 적어도 1개의 부재에 설치되고, 미리 정한 저항값을 갖는 적어도 1개의 제 1 도전막을 갖고, 상기 제 1 도전막상의 지정된 위치를 상기 제 1 도전막에 미리 인가된 전압과 상기 지정된 위치에 있어서 측정된 전압에 의거하여 검출하는 터치패널;을 구비하는 것을 특징으로 하는 액정표시장치.

청구항 2.

제 1 항에 있어서,

상기 터치패널은 상기 제 1 도전막에 미리 정한 전압을 인가하는 수단과, 상기 제 1 도전막상의 상기 지정된 위치의 전압을 측정하는 수단과, 상기 측정된 전압의 값에 의거하여 상기 지정된 위치를 검출하는 위치검출수단을 구비하고 있는 것을 특징으로 하는 액정표시장치.

청구항 3.

제 1 항에 있어서,

상기 터치패널은 상기 제 1 도전막과 간극을 설치하여 대향 배치된 제 2 도전막을 구비하고, 상기 제 2 도전막을 상기 관찰측으로부터의 국부적인 압압에 의해 상기 제 2 도전막을 변형시켜, 상기 제 2 도전막의 상기 압압부분을 국부적으로 상기 제 1 도전막에 접촉시키는 저항방식의 접촉형 터치패널로 이루어지는 것을 특징으로 하는 액정표시장치.

청구항 4.

제 1 항에 있어서,

상기 터치패널은 상기 제 1 도전막과 간극을 설치하여 대향 배치된 제 2 도전막과, 상기 제 1, 제 2 도전막에 전압을 공급하는 수단과, 상기 제 1 도전막상의 상기 지정된 위치의 전압, 및 상기 제 2 도전막상의 상기 지정된 위치의 전압을 각각 측정하는 수단과, 이들의 측정된 복수의 전압값에 의거하여 상기 지정된 위치를 검출하는 수단을 구비하고 있는 것을 특징으로 하는 액정표시장치.

청구항 5.

제 4 항에 있어서,

상기 터치패널의 상기 제 1 도전막은 상기 액정표시소자의 관찰측 기관의 외면에 설치되어 있는 것을 특징으로 하는 액정표시장치.

청구항 6.

제 5 항에 있어서,

상기 액정표시소자는 상기 한 쌍의 기관 외측의 관찰측에 미리 정한 간극을 설치하여 배치된 관찰측 편광판을 구비하고,

상기 터치패널의 제 2 도전막은 상기 관찰측 편광판의 관찰측 기관에 대향하는 면에 형성되어 있는 것을 특징으로 하는 액정표시장치.

청구항 7.

제 5 항에 있어서,

상기 액정표시소자는 관찰측 기관의 관찰측에 미리 정한 간극을 설치하여 배치되고, 투과광의 광학적 보상을 실행하기 위한 위상판으로 이루어지는 광학필름을 추가로 구비하며,

상기 터치패널의 제 2 도전막은 상기 광학필름의 관찰측 기관에 대향하는 면에 형성되어 있는 것을 특징으로 하는 액정표시장치.

청구항 8.

제 5 항에 있어서,

상기 액정표시소자는 관찰측 기관과 관찰측 편광판의 사이에 배치되고, 투과광의 광학적 보상을 실행하기 위한 위상판으로 이루어지는 광학필름을 추가로 구비하며,

상기 터치패널은 상기 액정표시소자의 관찰측 기관의 관찰측에 설치된 제 1 도전막에 대해서 미리 정한 간극을 설치하여 배치되고, 상기 제 1 도전막에 대향하는 면에 상기 제 2 도전막이 형성된 투명한 보호필름을 추가로 구비하는 것을 특징으로 하는 액정표시장치.

청구항 9.

제 5 항에 있어서,

상기 액정표시소자는 상기 한 쌍의 기관의 서로 대향하는 내면 중, 한쪽 기관의 내면에 형성되고, 각각의 사이로의 전압의 인가에 의해서 상기 액정층에 상기 기관의 면과 실질적으로 평행한 방향의 전계를 인가하기 위한 제 1과 제 2 전극과, 다른 쪽 기관의 내면에 형성되며, 상기 제 1 전극과 제 2 전극 중의 적어도 한쪽의 사이에 상기 액정층의 두께방향의 전계를 인가하기 위한 제 3 전극 중, 적어도 2개의 전극을 구비하고 있는 것을 특징으로 하는 액정표시장치.

청구항 10.

서로 간극을 설치하여 대향 배치되고, 관찰측에 위치하는 제 1 기관과, 상기 제 1 기관의 관찰측과는 반대측에 위치하는 제 2 기관으로 이루어지는 한 쌍의 기관과,

상기 제 1과 제 2 기관간에 봉입된 액정층과,

상기 한 쌍의 기관의 서로 대향하는 내면 중, 한쪽 기관의 내면에 설치된 제 1 전극과, 상기 한쪽 기관과 다른쪽 기관의 어느 쪽인가의 기관의 내면에 설치되며, 상기 제 1 전극과의 사이로의 전압의 공급에 의해서 상기 액정층에 전계를 인가하기 위한 제 2 전극과,

상기 한 쌍의 기관의 외측 관찰측과 그 반대측 각각에 배치된 한 쌍의 편광판을 갖는 액정표시소자와,;

상기 액정표시소자의 관찰측 기관의 외면에 설치되고, 미리 정한 저항값을 갖는 제 1 도전막과,

상기 제 1 도전막과 간극을 설치하여 대향 배치되며, 상기 제 1 도전막에 대응하는 영역 중의 지정된 위치를 압압함으로써 부분적으로 변형되어 상기 제 1 도전막에 접촉하고, 미리 정한 저항값을 갖는 제 2 도전막과,

상기 제 1 및 제 2 도전막에 전압을 공급하는 전압공급수단과,

상기 제 1 도전막과 제 2 도전막이 접촉한 위치의 전압을 측정하고, 그 측정된 전압에 의거하여 상기 제 1 도전막상의 상기 접촉한 위치를 검출하는 위치검출수단을 갖는 터치패널;을 구비하는 것을 특징으로 하는 액정표시장치.

청구항 11.

제 10 항에 있어서,

상기 액정표시소자는 상기 한 쌍의 기관의 외측 관찰측에 미리 정한 간극을 설치하여 배치된 관찰측 편광판을 구비하고,

상기 터치패널의 제 2 도전막은 상기 관찰측 편광판의 관찰측 기관에 대향하는 면에 형성되어 있는 것을 특징으로 하는 액정표시장치.

청구항 12.

제 10 항에 있어서,

상기 액정표시소자는 관찰측 기관의 관찰측에 미리 정한 간극을 설치하여 배치되고, 투과광의 광학적 보상을 실행하기 위한 필름상의 광학소자를 추가로 구비하며,

상기 터치패널의 제 2 도전막은 상기 광학소자의 관찰측 기관에 대향하는 면에 형성되어 있는 것을 특징으로 하는 액정표시장치.

청구항 13.

제 12 항에 있어서,

상기 광학소자는 액정표시소자의 투과율의 시야각 의존성을 보상하는 위상판으로 이루어져 있는 것을 특징으로 하는 액정표시장치.

청구항 14.

제 10 항에 있어서,

상기 터치패널은 상기 액정표시소자의 관찰측 기관의 관찰측에 미리 정한 간극을 설치하여 배치된 투명한 보호필름을 추가로 구비하고,

상기 제 2 도전막은 상기 보호필름의 관찰측 기관에 대향하는 면에 형성되어 있는 것을 특징으로 하는 액정표시장치.

청구항 15.

제 10 항에 있어서,

상기 액정표시소자는 한 쌍의 기관의 서로 대향하는 내면 각각에 액정층의 두께방향의 전계를 발생시키기 위한 제 1과 제 2 전극이 형성되고, 상기 액정층의 액정분자의 상기 기관면에 대한 기울기를 제어함으로써 투과율을 제어하는 액정표시소자인 것을 특징으로 하는 액정표시장치.

청구항 16.

제 10 항에 있어서,

상기 액정표시소자는 한 쌍의 기관의 서로 대향하는 내면의 한쪽에 상기 제 1, 제 2 기관면과 실질적으로 평행한 전계를 발생시키기 위한 제 1과 제 2 전극이 형성되고, 상기 액정층의 액정분자의 배향방향을 상기 기관면과 평행한 면내에서 그 방향을 제어함으로써 투과율을 제어하는 횡전계형의 액정표시소자인 것을 특징으로 하는 액정표시장치.

청구항 17.

제 1 항에 있어서,

상기 액정표시소자는 한 쌍의 기관의 서로 대향하는 내면의 다른쪽에 제 3 전극이 추가로 형성되고, 이 제 3 전극에 대해서 상기 제 1과 제 2 전극의 적어도 한쪽과의 사이에 전계를 발생시켜서, 상기 액정분자를 기관면에 대하여 비스듬히 배향시킴으로써 액정표시소자의 시야각을 제어 가능하게 한 시야각 제어형의 액정표시소자인 것을 특징으로 하는 액정표시장치.

청구항 18.

서로 간극을 설치하여 대향 배치되고, 관찰측에 위치하는 제 1 기관과, 상기 제 1 기관의 관찰측과는 반대측에 위치하는 제 2 기관으로 이루어지는 한 쌍의 기관과,

상기 제 1과 제 2 기관간에 봉입된 액정층과,

상기 한 쌍의 기관의 서로 대향하는 내면 중, 한쪽 기관의 내면에 설치된 제 1 전극과, 상기 한쪽 기관과 다른쪽 기관의 어느 쪽인가의 기관의 내면에 설치되고, 상기 제 1 전극과의 사이로의 전압의 공급에 의해서 상기 액정층에 전계를 인가하기 위한 제 2 전극과,

상기 한 쌍의 기관의 외측의 관찰측과 그 반대측 각각에 배치된 한 쌍의 편광판을 갖는 액정표시소자와,;

상기 액정표시소자의 관찰측에 배치되고, 미리 정한 저항값을 갖는 도전막과,

제 1 도전막의 한쪽 방향의 양단과, 상기 한쪽 방향과 교차하는 다른 방향의 양단으로부터 각각 전압을 공급하는 전압인가수단과,

상기 도전막상의 임의의 위치를 지정하는 수단과,

상기 위치를 지정하는 수단에 의해 지정된 상기 도전막상의 위치의 전압을 측정하고, 그 측정된 전압에 의거하여 상기 지정된 위치를 검출하는 위치검출수단을 갖는 터치패널;을 구비하는 것을 특징으로 하는 액정표시장치.

청구항 19.

제 18 항에 있어서,

상기 터치패널은 상기 액정표시소자의 관찰측에 스페이서를 통하여 미리 정한 간극을 설치하여 배치된 투명필름의 관찰측에 형성된 도전막을 구비하고 있는 것을 특징으로 하는 액정표시장치.

청구항 20.

제 18 항에 있어서,

상기 터치패널은 상기 액정표시소자의 관찰측의 편광판상에 밀착해서 배치된 투명필름의 관찰측에 형성된 도전막을 구비하고 있는 것을 특징으로 하는 액정표시장치.

명세서

발명의 상세한 설명

발명의 목적

발명이 속하는 기술 및 그 분야의 종래기술

이 발명은 액정표시소자의 앞면에 터치패널을 설치한 액정표시장치에 관한 것이다.

액정표시소자의 앞면에 터치입력용의 터치패널을 배치한 액정표시장치가 알려져 있다. 이 터치패널은 유리판 또는 수지필름으로 이루어지는 투명기관의 한쪽 면에 투명한 저항막을 형성한 한 쌍의 시트를 각각의 저항막 형성면에 간극을 설치하여 서로 대향시켜 배치한 구성으로 되어 있다(일본국 특개2000-163208호 공보).

이 터치패널은 상기 한 쌍의 시트의 어느 쪽인가 한쪽의 외면을 터치면으로 하고, 그 터치면의 임의의 위치가 터치펜 등에 의해 터치되었을 때에 상기 한쪽 시트의 터치위치에 대응하는 부분이 휨변형하며, 상기 한쪽 시트의 저항막이 국부적으로 다른쪽 시트의 저항막에 접촉한다. 이때 상기 한쪽 저항막의 한쪽 방향의 양단간과, 다른쪽 저항막의 상기 한쪽 방향에 대해서 직교하는 방향의 양단간의 사이에 번갈아 전압을 인가하고, 상기 한쪽 저항막의 일단의 전압값과 다른쪽 저항막의 일단의 전압값을 각각 측정함으로써 터치점의 상기 한쪽의 방향과 그 방향에 대해서 직교하는 방향의 좌표를 검출할 수 있다.

한편, 터치패널이 배치되는 액정표시소자로서는, 간극을 설치하여 대향하는 관찰측과 그 반대측의 한 쌍의 기관간에 액정을 봉입하고, 상기 한 쌍의 기관의 서로 대향하는 내면 중, 한쪽 기관의 내면에 서로 절연하여 각각의 사이로의 표시구동전압의 공급에 의해 그 사이에 상기 기관면과 실질적으로 평행한 방향의 횡전계를 생성하는 제 1과 제 2 표시용 전극을 설치한 횡전계 제어형의 것이 알려져 있다(일본국 특개평9-159996호 공보, 특개평11-202356호 공보).

이 횡전계 제어형 액정표시소자는 상기 한쪽 기관의 내면의 제 1과 제 2 표시용 전극간에 화상데이터에 대응하는 표시구동전압을 공급하고, 이들 표시용 전극간에 생성한 횡전계에 의해 액정분자의 배향방위(분자장축의 방향)를 상기 기관면과 실질적으로 평행한 면내에서 제어하여 화상을 표시하는 것이며, 넓은 시야각을 갖고 있다.

발명이 이루고자 하는 기술적 과제

그러나 상기 터치패널은 투명기관의 한쪽 면에 저항막을 형성한 한 쌍의 저항막시트를 각각의 저항막 형성면에 간극을 두고 서로 대향시켜 배치한 것이며, 상기 한 쌍의 저항막시트 양쪽의 두께에 이들 저항막시트간의 간극의 높이를 더한 두께를 갖고 있다.

그로 인해, 관찰측에 상기 터치패널을 배치한 액정표시장치는 터치패널을 포함하는 두께가 두껍다고 하는 문제를 갖고 있다.

한편, 상기 횡전계 제어형의 액정표시소자는 관찰측으로부터 가해지는 정전기가 횡전계에 의한 액정분자의 배향방위의 제어에 크게 영향을 주기 때문에 관찰측의 면에 손가락 등의 대전물을 접촉하거나 가까이하거나 했을 때에 표시가 불안정하게 된다고 하는 문제를 갖고 있다.

이 발명은 터치패널을 구비하고, 게다가 상기 터치패널을 포함하는 두께를 얇게 할 수 있는 액정표시장치를 제공하는 것을 목적으로 한 것이다.

또, 이 발명은 관찰측으로부터의 정전기의 영향을 받지 않는 안정된 표시를 실행할 수 있고, 게다가, 구조를 단순화하여 박형으로 한 액정표시장치를 제공하는 것을 목적으로 한 것이다.

이 발명의 제 1 관점에 의한 액정표시장치는,

서로 간극을 설치하여 대향 배치되고, 관찰측에 위치하는 제 1 기관과, 상기 제 1 기관의 관찰측과는 반대측에 위치하는 제 2 기관으로 이루어지는 한 쌍의 기관과,

상기 제 1과 제 2 기관간에 봉입된 액정층과,

상기 한 쌍의 기관의 서로 대향하는 내면 중, 한쪽 기관의 내면에 설치된 제 1 전극과, 상기 한쪽 기관과 다른쪽 기관의 어느 쪽인가의 기관의 내면에 설치되고, 상기 제 1 전극과의 사이로의 전압의 공급에 의해서 상기 액정층에 전계를 인가하기 위한 제 2 전극과,

상기 한 쌍의 기관 외측의 관찰측과 그 반대측 각각에 배치된 한 쌍의 편광판을 갖는 액정표시소자와,;

상기 액정표시소자의 관찰측 기관의 외면과 상기 편광판 중, 적어도 1개의 부재에 설치되고, 미리 정한 저항값을 갖는 적어도 1개의 제 1 도전막을 갖고, 상기 제 1 도전막상의 지정된 위치를 상기 제 1 도전막에 미리 인가된 전압과 상기 지정된 위치에 있어서 측정된 전압에 의거하여 검출하는 터치패널;을 구비하는 것을 특징으로 한다.

이 발명의 제 1 관점에 의한 액정표시장치에 있어서, 상기 터치패널은 상기 제 1 도전막에 미리 정한 전압을 인가하는 수단과, 상기 제 1 도전막상의 상기 지정된 위치의 전압을 측정하는 수단과, 상기 측정된 전압의 값에 의거하여 상기 지정된 위치를 검출하는 위치검출수단을 구비하고 있는 것이 바람직하다.

또, 이 발명의 액정표시장치에 있어서, 상기 터치패널은 상기 제 1 도전막과 간극을 설치하여 대향 배치된 제 2 도전막을 구비하고, 상기 제 2 도전막을 상기 관찰측으로부터의 국부적인 압압에 의해 상기 제 2 도전막을 변형시켜 상기 제 2 도전막의 상기 압압부분을 국부적으로 상기 제 1 도전막에 접촉시키는 저항방식의 접촉형 터치패널로 이루어지는 것이 바람직하다.

또한, 이 발명의 상기 터치패널은 상기 제 1 도전막과 간극을 설치하여 대향 배치된 제 2 도전막과, 상기 제 1, 제 2 도전막에 전압을 공급하는 수단과, 상기 제 1 도전막상의 상기 지정된 위치의 전압 및 상기 제 2 도전막상의 상기 지정된 위치의 전압을 각각 측정하는 수단과, 이들의 측정된 복수의 전압값에 의거하여 상기 지정된 위치를 검출하는 수단을 구비하고 있는 것이 바람직하다. 이 경우, 상기 터치패널의 상기 제 1 도전막은 상기 액정표시소자의 관찰측 기관의 외면에 설치되어 있는 것이 바람직하다.

그리고 상기 액정표시소자는 상기 한 쌍의 기관 외측의 관찰측에 미리 정한 간극을 설치하여 배치된 관찰측 편광판을 구비하고, 상기 터치패널의 제 2 도전막은 상기 관찰측 편광판의 관찰측 기관에 대향하는 면에 형성되어 있는 것이 바람직하다. 또, 상기 액정표시소자는 관찰측 기관의 관찰측에 미리 정한 간극을 설치하여 배치되고, 투과광의 광학적 보상을 실행하기 위한 위상판으로 이루어지는 광학필름을 추가로 구비하며, 상기 터치패널의 제 2 도전막은 상기 광학필름의 관찰측

기관에 대향하는 면에 형성되어 있는 것이 바람직하다. 또, 상기 액정표시소자는 관찰측 기관과 관찰측 편광판의 사이에 배치되고, 투과광의 광학적 보상을 실행하기 위한 위상판으로 이루어지는 광학필름을 추가로 구비하며, 상기 터치패널은 상기 액정표시소자의 관찰측 기관의 관찰측에 설치된 제 1 도전막에 대해서 미리 정한 간극을 설치하여 배치되고, 상기 제 1 도전막에 대향하는 면에 상기 제 2 도전막이 형성된 투명한 보호필름을 추가로 구비하는 것이 바람직하다.

또, 이 발명의 액정표시장치에 있어서, 상기 액정표시소자는 상기 한 쌍의 기관의 서로 대향하는 내면 중, 한쪽 기관의 내면에 형성되고, 각각의 사이로의 전압의 인가에 의해서 상기 액정층에 상기 기관의 면과 실질적으로 평행한 방향의 전계를 인가하기 위한 제 1과 제 2 전극과, 다른쪽 기관의 내면에 형성되며, 상기 제 1 전극과 제 2 전극 중의 적어도 한쪽의 사이에 상기 액정층의 두께방향의 전계를 인가하기 위한 제 3 전극 중, 적어도 2개의 전극을 구비하고 있는 것이 바람직하다.

이 발명의 제 2 관점에 의한 액정표시장치는,

서로 간극을 설치하여 대향 배치되고, 관찰측에 위치하는 제 1 기관과, 상기 제 1 기관의 관찰측과는 반대측에 위치하는 제 2 기관으로 이루어지는 한 쌍의 기관과,

상기 제 1과 제 2 기관간에 봉입된 액정층과,

상기 한 쌍의 기관의 서로 대향하는 내면 중, 한쪽 기관의 내면에 설치된 제 1 전극과, 상기 한쪽 기관과 다른쪽 기관의 어느 쪽인가의 기관의 내면에 설치되고, 상기 제 1 전극과의 사이로의 전압의 공급에 의해서 상기 액정층에 전계를 인가하기 위한 제 2 전극과,

상기 한 쌍의 기관의 외측 관찰측과 그 반대측 각각에 배치된 한 쌍의 편광판을 갖는 액정표시소자와,;

상기 액정표시소자의 관찰측 기관의 외면에 설치되고, 미리 정한 저항값을 갖는 제 1 도전막과,

상기 제 1 도전막과 간극을 설치하여 대향 배치되고, 상기 제 1 도전막에 대응하는 영역 중의 지정된 위치를 압압함으로써 부분적으로 변형되어 상기 제 1 도전막에 접촉하고, 미리 정한 저항값을 갖는 제 2 도전막과,

상기 제 1 및 제 2 도전막에 전압을 공급하는 전압공급수단과,

상기 제 1 도전막과 제 2 도전막이 접촉한 위치의 전압을 측정하고, 그 측정된 전압에 의거하여 상기 제 1 도전막상의 상기 접촉한 위치를 검출하는 위치검출수단을 갖는 터치패널;을 구비하는 것을 특징으로 한다.

이 발명의 제 2 관점에 의한 액정표시장치에 있어서, 액정표시소자는 상기 한 쌍의 기관의 외측 관찰측에 미리 정한 간극을 설치하여 배치된 관찰측 편광판을 구비하고, 상기 터치패널의 제 2 도전막은 상기 관찰측 편광판의 관찰측 기관에 대향하는 면에 형성되어 있는 것이 바람직하다.

또, 상기 액정표시소자는 관찰측 기관의 관찰측에 미리 정한 간극을 설치하여 배치되고, 투과광의 광학적 보상을 실행하기 위한 필름상의 광학소자를 추가로 구비하며, 상기 터치패널의 제 2 도전막은 상기 광학소자의 관찰측 기관에 대향하는 면에 형성되어 있는 것이 바람직하다. 이 경우, 상기 광학소자는 액정표시소자의 투과율의 시야각 의존성을 보상하는 위상판으로 이루어져 있는 것이 바람직하다. 또는, 상기 터치패널은 상기 액정표시소자의 관찰측 기관의 관찰측에 미리 정한 간극을 설치하여 배치된 투명한 보호필름을 추가로 구비하고, 제 2 도전막은 상기 보호필름의 관찰측 기관에 대향하는 면에 형성되어 있는 것이 바람직하다.

상기 액정표시장치에 있어서, 상기 액정표시소자는 한 쌍의 기관의 서로 대향하는 내면 각각에 액정층의 두께방향의 전계를 발생시키기 위한 제 1과 제 2 전극이 형성되고, 상기 액정층의 액정분자의 상기 기관면에 대한 기울기를 제어함으로써 투과율을 제어하는 액정표시소자인 것이 바람직하다. 또는, 상기 액정표시소자는 한 쌍의 기관의 서로 대향하는 내면의 한쪽에 상기 제 1, 제 2 기관면과 실질적으로 평행한 전계를 발생시키기 위한 제 1과 제 2 전극이 형성되고, 상기 액정층의 액정분자의 배향방향을 상기 기관면과 평행한 면내에서 그 방향을 제어함으로써 투과율을 제어하는 횡전계형의 액정표시소자인 것이 바람직하다. 더욱더 바람직하게는, 상기 액정표시소자는 한 쌍의 기관의 서로 대향하는 내면의 다른쪽에 제 3 전극이 추가로 형성되고, 이 제 3 전극에 대해서 상기 제 1과 제 2 전극의 적어도 한쪽과의 사이에 전계를 발생시켜서, 상기 액정분자를 기관면에 대하여 비스듬히 배향시킴으로써 액정표시소자의 시야각을 제어 가능하게 한 시야각 제어형의 액정표시소자이다.

이 발명의 제 3 관점에 의한 액정표시장치는,

서로 간극을 설치하여 대향 배치되고, 관찰측에 위치하는 제 1 기관과, 상기 제 1 기관의 관찰측과는 반대측에 위치하는 제 2 기관으로 이루어지는 한 쌍의 기관과,

상기 제 1과 제 2 기관간에 봉입된 액정층과,

상기 한 쌍의 기관의 서로 대향하는 내면 중, 한쪽 기관의 내면에 설치된 제 1 전극과, 상기 한쪽 기관과 다른쪽 기관의 어느 쪽인가의 기관의 내면에 설치되고, 상기 제 1 전극과의 사이로의 전압의 공급에 의해서 상기 액정층에 전계를 인가하기 위한 제 2 전극과,

상기 한 쌍의 기관의 외측의 관찰측과 그 반대측 각각에 배치된 한 쌍의 편광판을 갖는 액정표시소자와,;

상기 액정표시소자의 관찰측에 배치되고, 미리 정한 저항값을 갖는 도전막과,

제 1 도전막의 한쪽 방향의 양단과, 상기 한쪽 방향과 교차하는 다른 방향의 양단으로부터 각각 전압을 공급하는 전압인가수단과,

상기 도전막상의 임의의 위치를 지정하는 수단과,

상기 위치를 지정하는 수단에 의해 지정된 상기 도전막상의 위치의 전압을 측정하고, 그 측정된 전압에 의거하여 상기 지정된 위치를 검출하는 위치검출수단을 갖는 터치패널;을 구비하는 것을 특징으로 한다.

이 액정표시장치에 있어서, 상기 터치패널은 상기 액정표시소자의 관찰측에 스페이서를 통하여 미리 정한 간극을 설치하여 배치된 투명필름의 관찰측에 형성된 도전막을 구비하고 있는 것이 바람직하다. 또, 상기 터치패널은 상기 액정표시소자의 관찰측의 편광판상에 밀착해서 배치된 투명필름의 관찰측에 형성된 도전막을 구비하고 있는 것이 바람직하다.

이 발명의 상기 제 1 관점에 의한 액정표시장치는, 액정표시소자의 관찰측 기관의 외면과 상기 편광판 중, 적어도 1개의 부재에 적어도 1개의 제 1 도전막을 형성하고, 상기 제 1 도전막상의 지정된 위치를 상기 제 1 도전막에 미리 인가된 전압과 상기 지정된 위치에 있어서 측정된 전압에 의거하여 검출하는 터치패널을 형성한 것이기 때문에 상기 터치패널을 포함하는 두께를 얇게 할 수 있다.

이 발명의 상기 제 2 관점에 의한 액정표시장치는, 상기 액정표시소자의 관찰측 기관의 외면에 설치된 제 1 도전막과, 상기 제 1 도전막과 간극을 설치하여 대향 배치되어 상기 제 1 도전막에 대응하는 영역 중의 지정된 위치를 압압함으로써 부분적으로 변형하여 상기 제 1 도전막에 접촉하는 제 2 도전막과, 상기 제 1 및 제 2 도전막에 전압을 공급하는 전압공급수단과, 상기 제 1 도전막과 제 2 도전막이 접촉한 위치의 전압을 측정하고, 그 측정된 전압에 의거하여 상기 제 1 도전막상의 상기 접촉한 위치를 검출하는 위치검출수단을 가지기 때문에 터치패널을 구비한 액정표시장치의 두께를 얇게 할 수 있다.

또, 상기 액정표시장치의 액정표시소자로서 한 쌍의 기관의 한쪽에 제 1, 제 2 전극을 형성한 횡전계형의 액정표시소자를 이용함으로써 관찰측으로부터의 정전기의 영향을 받지 않는 안정된 표시를 실행할 수 있고, 게다가, 구조를 단순화해서 박형으로 한 터치패널 부착의 액정표시장치를 얻을 수 있다.

이 발명의 상기 제 3 관점에 의한 액정표시장치는, 제 1 도전막의 한쪽 방향의 양단과, 상기 한쪽의 방향과 교차하는 다른 방향의 양단으로부터 각각 전압을 공급하는 전압인가수단과, 상기 도전막상의 임의의 위치를 지정하는 수단과, 상기 위치를 지정하는 수단에 의해 지정된 상기 도전막상의 위치의 전압을 측정하고, 그 측정된 전압에 의거하여 상기 지정된 위치를 검출하는 위치검출수단을 구비하고 있기 때문에 터치패널을 구비한 액정표시장치의 두께를 얇게 할 수 있다.

발명의 구성

(제 1 실시예)

도 1 및 도 2는 이 발명의 제 1 실시예를 나타내고 있고, 도 1은 액정표시장치의 단면도, 도 2는 그 터치위치좌표검출수단의 개략구성도이다.

이 액정표시장치에 이용되는 액정표시소자는 도 1과 같이 틀형상의 시일재(3)를 통하여 접합된 관찰측(도면에 있어서 상측)과 그 반대측의 한 쌍의 투명기관(1, 2)과, 이들 기관(1, 2)간의 상기 시일재(3)로 둘러싸인 영역에 봉입된 액정층(4)과, 상기 한 쌍의 기관(1, 2)이 대향하는 내면 각각에 서로 대향시켜 설치되고, 상기 액정층(4)에 전계를 인가해서 액정분자의 배향상태가 제어되는 복수의 화소영역을 형성하는 제 1과 제 2 투명전극(5, 6)과, 상기 관찰측 기관(1)의 외면측과 반대측 기관(2)의 외면측 각각에 배치된 관찰측 및 반대측의 한 쌍의 편광판(8, 9)으로 이루어져 있다.

이 액정표시소자는 한쪽의 기관, 예를 들면 관찰측과는 반대측 기관(2)의 내면에 복수의 화소전극(6)을 행방향 및 열방향에 매트릭스형상으로 배열시켜 설치하고, 다른쪽의 기관, 즉 관찰측 기관(1)의 내면에 상기 복수의 화소전극(6)의 배열영역에 대향하는 1장막 형상의 대향전극(5)을 설치한 액티브 매트릭스 액정표시소자이다. 이 액정표시소자는 도면에서는 생략하고 있는데 상기 한쪽 기관(반대측 기관, 2)의 내면에는 상기 복수의 화소전극(6)에 각각 접속된 복수의 TFT(박막트랜지스터)와, 각 행의 TFT에 게이트신호를 공급하는 복수의 주사라인과, 각 열의 TFT에 데이터신호를 공급하는 복수의 데이터라인이 설치되어 있다.

또, 상기 다른쪽 기관(관찰측 기관, 1)의 내면에는 상기 복수의 화소에 각각 대응시켜 적색, 녹색, 청색의 3색 컬러필터(7R, 7G, 7B)가 설치되어 있고, 상기 대향전극(5)은 상기 컬러필터(7R, 7G, 7B)의 위에 형성되어 있다.

또한 상기 한 쌍의 기관(1, 2)의 내면에는 상기 전극(5, 6)을 덮어 배향막(도시하지 않음)이 설치되어 있고, 상기 액정층(4)의 액정분자는 상기 한 쌍의 기관(1, 2)간에 있어서, 상기 배향막에 의해 규정되는 배향상태로 배향하고 있다.

이 액정표시소자는 액정분자를 트위스트 배향시킨 TN 또는 STN형, 액정분자를 기관(1, 2)면에 대해서 실질적으로 수직으로 배향시킨 수직배향형, 액정분자를 트위스트시키는 일없이 기관(1, 2)면에 대해서 실질적으로 평행하게 배향시킨 수평배향형, 액정분자를 벤드(bend)배향시키는 벤드배향형의 어느 쪽인가, 또는 강유전성 또는 반강유전성 액정표시소자이며, 상기 한 쌍의 편광판(8, 9)은 각각의 투과축의 방향을 양호한 콘트라스트가 얻어지도록 설정해서 배치되어 있다.

상기 한 쌍의 편광판(8, 9) 중, 관찰측과는 반대측의 편광판(9)은 상기 반대측 기관(2)의 외면에 첩부되어 있고, 관찰측의 편광판(8)은 상기 관찰측 기관(1)의 외면에 대해서 간극(d_0)을 설치하여 대향 배치되고, 그 둘레가장자리부를 상기 복수의 화소가 매트릭스형상으로 배열한 화면영역을 둘러싸는 틀형상 스페이서(10)를 통하여 상기 관찰측 기관(1)에 지지되어 있다.

그리고 상기 관찰측 기관(1)의 외면에는 상기 화면영역의 전체영역에 대응하는 1장막 형상의 투명한 도전막으로 이루어지고, 미리 정한 저항값을 갖는 제 1 도전막(11)이 형성되어 있다. 상기 관찰측 편광판(8)의 상기 관찰측 기관(1)과 대향하는 내면에는 상기 관찰측 편광판(8)의 외면에 국부적으로 가해지는 터치압에 의해 상기 관찰측 편광판(8)과 함께 휨변형해서 상기 제 1 도전막(11)에 국부적으로 접촉하는 투명한 도전막으로 이루어지고, 미리 정한 저항값을 갖는 제 2 도전막(12)이 설치되어 있다.

또한 상기 한 쌍의 기관(1, 2) 중, 적어도 관찰측 기관(1)은 유리로 이루어져 있고, 상기 제 1 도전막(11)은 상기 관찰측 기관(1)의 외면에 성막된 ITO막에 의해서 형성되어 있다.

또, 상기 한 쌍의 편광판 중, 적어도 관찰측 편광판(8)의 편광층의 지지체는 트리아세틸셀룰로스, 광학적으로 등방성인 폴리카보네이트 및 폴리에테르술폰 등의 수지필름으로 이루어져 있고, 상기 제 2 도전막(12)은 상기 관찰측 편광판(8)의 상기 지지체의 외면에 성막된 ITO막에 의해서 형성되어 있다.

또한 도 1에서는 생략하고 있는데, 상기 제 1과 제 2 도전막(11, 12)의 어느 쪽인가 한쪽의 막면 위에는 이들 도전막(11, 12)간의 간격을 규정하는 복수의 기둥형상 스페이서가 행방향 및 열방향에 미리 정한 피치로 설치되어 있다.

그로 인해, 상기 제 2 도전막(12)은 무가압상태에서는 상기 제 1 도전막(11)에 대해서 이간하고, 상기 관찰측 편광판(8) 외면의 임의의 장소를 터치펜(30) 등에 의해 터치했을 때에 그 터치압에 의해 상기 관찰측 편광판(8)과 함께 휨변형하며, 상기 터치펜(30) 등에 의한 터치점에 대응하는 부분에 있어서 상기 제 1 도전막(11)에 국부적으로 접촉한다.

또, 상기 제 1 도전막(11)에는 그 막면을 따른 서로 직교하는 2개 방향의 한쪽, 예를 들면 상기 화면의 종축(이하, Y축이라 한다)방향의 양단 가장자리에 각각 그 가장자리부의 전체길이에 걸쳐서 저저항금속막으로 이루어지는 띠형상전극(11a,

11b)이 설치되어 있고, 상기 제 2 도전막(12)에는 상기 2개 방향의 다른쪽, 즉 상기 화면의 횡축(이하, X축이라 한다)방향의 양단 가장자리에 각각 그 가장자리부의 대략 전체길이에 걸쳐서 저저항금속막으로 이루어지는 띠형상전극(12a, 12b, 도 2 참조)이 설치되어 있다.

상기 제 1 도전막(11)의 상기 Y축방향 양단 가장자리의 띠형상전극(11a, 11b)과, 상기 제 2 도전막(12)의 상기 X축방향 양단 가장자리의 띠형상전극(12a, 12b)에는 도 2에 나타난 터치위치좌표검출수단이 접속되어 있다.

상기 터치위치좌표검출수단은 상기 제 2 도전막(12)의 X축방향 양단의 띠형상전극(12a, 12b)간과, 상기 제 1 도전막(11)의 Y축방향 양단 가장자리의 띠형상전극(11a, 11b)간에 일정값의 전압을 번갈아 인가하는 전압인가회로와, 상기 제 2 도전막(12)이 상기 제 1 도전막(11)에 국부적으로 접촉했을 때에 상기 제 2 도전막(12)의 X축방향 일단의 띠형상전극(12a)과, 상기 제 1 도전막(11)의 Y축방향 일단의 띠형상전극(11a) 각각의 전압을 측정하는 전압측정계와, 그 측정값에 의거하여 상기 터치점의 좌표를 검출하는 좌표검출수단(29)을 구비하고 있다.

상기 전압인가회로는 정전압전원(17)과, 이 정전압전원(17)의 한쪽 극(도면에서는 -극)을 상기 제 1 도전막(11)의 Y축방향 일단의 띠형상전극(11a)과 상기 제 2 도전막(12)의 X축방향 일단의 띠형상전극(12a)에 선택적으로 접속하기 위한 제 1 스위치(20)와, 상기 정전압전원(17)의 다른쪽 극(도면에서는 +극)을 상기 제 1 도전막(11)의 Y축방향 타단의 띠형상전극(11b)과 상기 제 2 도전막(12)의 X축방향 타단의 띠형상전극(12b)에 선택적으로 접속하기 위한 제 2 스위치(23)로 이루어져 있다. 또한 도 2에 나타난 정전압전원(17)은 직류전원인데, 이 정전압전원(17)은 교번하는 전압을 공급하는 전원이어도 좋다.

또, 상기 전압측정계는 일단이 상기 정전압전원(17)의 한쪽 극(도면에서는 -극)에 접속된 전압측정수단(28)과, 이 전압측정수단(28)의 타단에 상기 제 1 도전막(11)의 Y축방향 일단의 띠형상전극(11a)과 상기 제 2 도전막(12)의 X축방향 일단의 띠형상전극(12a)을 선택적으로 접속하기 위한 제 3 스위치(27)로 구성되어 있다.

상기 전압인가회로는 도시하지 않는 제어수단에 의해 미리 설정된 주기, 예를 들면 0.1초 주기로 상기 제 1과 제 2 스위치(20, 23)가 상기 제 2 도전막(12)의 X축방향 양단의 띠형상전극(12a, 12b)을 상기 정전압전원(17)에 접속하는 측(도 2 상태)과, 상기 제 1 도전막(11)의 Y축방향 양단의 띠형상전극(11a, 11b)을 상기 정전압전원(17)에 접속하는 측으로 전환된다. 그 결과, 상기 제 2 도전막(12)의 X축방향 양단간(띠형상전극(12a, 12b)간)과, 상기 제 1 도전막(11)의 Y축방향 양단간(띠형상전극(11a, 11b)간)에는 상기 정전압전원(17)의 일정값의 전압이 번갈아 인가된다.

그리고 좌표검출수단(29)은 상기 제 2 도전막(12)의 X축방향 양단간에 상기 전압이 인가되었을 때에 제 3 스위치(27)가 상기 전압측정수단(28)의 다른쪽 단과 상기 띠형상전극(11a)이 접속하는 측(도 2의 상태)으로 전환되고, 상기 전압측정수단(28)의 측정값에 의거하여 상기 터치점의 X축방향의 좌표(이하, X좌표라 한다)를 검출한다. 상기 제 1 도전막(11)의 Y축방향 양단간에 상기 전압이 인가되었을 때 제 3 스위치(27)가 상기 전압측정수단(28)의 다른쪽 단과 상기 띠형상전극(12a)이 접속하는 측으로 전환되고, 상기 전압측정수단(28)의 측정값에 의거하여 상기 터치점의 Y축방향의 좌표(이하, Y좌표라 한다)를 검출한다.

즉, 이 액정표시장치는 상기 관찰측 편광판(8)을 상기 관찰측 기관(1)의 외면에 대해서 간극을 설치하여 배치해서 그 둘레 가장자리부를 상기 틀형상 스페이서(10)를 통하여 상기 관찰측 기관에 지지시키고, 상기 관찰측 기관(1)의 외면에 제 1 도전막(11)을 형성하며, 상기 관찰측 편광판(8)의 상기 관찰측 기관(1)과 대향하는 내면에 상기 관찰측 편광판(8)의 외면에 국부적으로 가해지는 터치압에 의해 상기 관찰측 편광판(8)과 함께 휨변형해서 상기 제 1 도전막(11)에 국부적으로 접촉하는 제 2 도전막(12)을 설치함으로써 상기 관찰측 기관의 외면측에 배치한 편광판을 터치면으로 한 터치패널을 형성한 것이다.

이 액정표시장치는 액정표시소자의 외면과 상기 편광판 중, 적어도 1개의 부재에 적어도 1개의 제 1 도전막을 형성하고, 상기 제 1 도전막상의 지정된 위치를 상기 제 1 도전막에 미리 인가된 전압과 상기 지정된 위치에 있어서 측정된 전압에 의거하여 검출하는 터치패널을 형성한 것이기 때문에 상기 터치패널을 포함하는 액정표시장치의 두께를 얇게 할 수 있다.

(제 2 실시예)

도 3은 이 발명의 제 2 실시예를 나타내는 액정표시장치의 단면도이다. 이 실시예에 있어서, 상술한 제 1 실시예와 같은 부재에 대해서는 도면에 동일부호를 붙여서 그 설명을 생략한다.

이 실시예의 액정표시장치는 관찰측 편광판(8)의 관찰측 기관(1)측의 면에 표시특성을 보상하기 위한 광학보상필름(13)을 배치하고, 그 광학보상필름(13)의 관찰측 기관(1)측의 면에 제 2 도전막(12)을 형성한 것이며, 다른 구성은 제 1 실시예와 같다.

상기 광학보상필름(13)은, 예를 들면 표시의 콘트라스트를 높게 하기 위한 위상판 등의 콘트라스트보상필름, 액정표시소자의 투과율의 시각의존성을 보상하여 표시의 시야를 넓게 하기 위한 디스코틱액정필름 또는 2축 위상차판 등의 시야보상필름의 어느 것인가, 또는 그 양쪽의 적층필름으로 이루어져 있다.

그리고 이 실시예에서는 상기 광학보상필름(13)의 한쪽 면에 ITO막을 성막해서 상기 제 2 도전막(12)을 형성하고, 이 광학보상필름(13)의 도전막 형성면과는 반대의 면을 상기 관찰측 편광판(8)의 내면에 접부하고 있다.

이 액정표시장치는 상기 관찰측 편광판(8)의 내면에 표시특성을 보상하기 위한 광학보상필름(13)을 적층하고 있기 때문에 표시의 콘트라스트나 시야 등의 표시품질을 향상시킬 수 있다.

그리고 이 액정표시장치는 상기 광학보상필름(13)면에 제 2 도전막(12)을 형성하고 있기 때문에 상기 관찰측 편광판(8)의 면에 직접 상기 제 2 도전막(12)을 형성하는 경우에 비해, 상기 제 2 도전막(12)의 형성을 간단하게 실행할 수 있고, 따라서, 액정표시장치의 제조를 용이하게 할 수 있다.

게다가, 이 액정표시장치는 상기 관찰측 편광판(8)을 상기 광학보상필름(13)에 의해 보강하여 상기 터치패널의 내구성을 높게 할 수 있다.

(제 3 실시예)

도 4는 이 발명의 제 3 실시예를 나타내는 액정표시장치의 단면도이다. 이 실시예에 있어서, 상술한 제 1 및 제 2 실시예와 같은 것에 대해서는 도면에 동일부호를 붙여서 그 설명을 생략한다.

이 실시예의 액정표시장치는 관찰측 편광판(8)의 관찰측 기관(1)측의 면에 표시특성을 보상하기 위한 광학보상필름(13)과, 광학적으로 등방성인 투명필름(14)을 순차로 설치하고, 상기 투명필름(14)면에 제 2 도전막(12)을 형성한 것이며, 다른 구성은 제 1 실시예와 같다.

이 액정표시장치는 상기 관찰측 편광판(8)의 내면에 상기 광학보상필름(13)과 투명필름(14)을 적층하고, 상기 투명필름(14)면에 상기 제 2 도전막(12)을 형성하고 있기 때문에 표시품질을 향상시키며, 또한 액정표시장치의 제조를 용이하게 하는 동시에, 상기 관찰측 편광판(8)을 상기 광학보상필름(13)과 투명필름(14)에 의해 보강하여 상기 터치패널의 내구성을 더욱더 높게 할 수 있다.

또한 상술한 제 1~제 3 실시예의 액정표시장치에 이용되는 액정표시소자는 관찰측과 그 반대측에 한 쌍의 편광판(8, 9)을 구비한 투과형 표시소자인데, 이 발명은 관찰측에만 1장의 편광판(8)을 구비하고, 반대측 기관(2)의 내면 또는 외면에 반사막을 설치한 반사형 액정표시소자에도 적용할 수 있다.

(제 4 실시예)

상기 제 1~제 3 실시예의 액정표시장치는 한 쌍의 기관의 내면 각각에 설치된 전극간에 종전계(액정층 두께방향의 전계)를 발생시켜 액정분자의 배향상태를 변화시키는 종전계 제어형의 것인데, 이 발명은 상기 종전계 제어형에 한하지 않고, 한 쌍의 기관 어느 쪽인가 한쪽의 내면에 복수의 화소를 형성하는 예를 들면 빗형상의 제 1과 제 2 전극을 설치하고, 이들 전극간에 횡전계(기관면을 따르는 방향의 전계)를 발생시켜 액정분자의 배향상태를 변화시키는 횡전계 제어형의 액정표시소자에도 적용할 수 있다.

도 5~도 12는 이 발명의 제 4 실시예를 나타내고 있고, 도 5는 액정표시장치의 일부분의 단면도, 도 6은 상기 액정표시장치에 이용되는 액정표시소자의 한쪽 기관의 일부분의 평면도이다. 이 실시예에 있어서, 상술한 제 1 실시예와 같은 부재에 대해서는 도면에 동일부호를 붙여서 그 설명을 생략한다.

이 실시예의 액정표시장치에 있어서, 액정표시소자는 도 5 및 도 6에 나타난 바와 같이, 간극을 설치하여 대향하는 관찰측(도 5에 있어서 상측)과 그 반대측의 한 쌍의 투명기관(102, 101)과, 상기 한 쌍의 기관(101, 102)간에 봉입된 포지티브의 유전이방성을 갖는 네마틱액정으로 이루어지는 액정층(104)과, 상기 한 쌍의 기관(101, 102)이 서로 대향하는 내면 중, 한 쪽의 기관, 예를 들면 관찰측과는 반대측 기관(102)의 내면에 서로 절연해서 설치되고, 각각의 사이로의 표시구동전압의 공급에 의해 그 사이에 상기 액정층(104)에 상기 기관(102)면과 실질적으로 평행한 방향의 횡전계를 생성하는 제 1과 제 2의 투명한 표시용 전극(105, 106)과, 상기 한 쌍의 기관(101, 102)을 사이에 두고 배치된 한 쌍의 편광판(8, 9)을 구비하고 있다.

즉, 이 액정표시소자는 상기 한쪽 기관(이하, 반대측 기관이라 한다, 102)의 내면에 서로 절연해서 설치된 상기 제 1과 제 2 표시용 전극(105, 106) 사이로의 화상데이터에 대응하는 표시구동전압을 공급함으로써 상기 제 1과 제 2 표시용 전극간(105, 106)에 상기 기관(102)면과 실질적으로 평행한 방향의 횡전계를 생성시키고, 그 횡전계에 의해 상기 한 쌍의 기관(101, 102)간에 봉입된 액정층(104)의 액정분자의 배향방위(분자장축의 방향)를 상기 기관(102)면과 실질적으로 평행한 면내에서 제어하여 화상을 표시하는 것이다. 이 액정표시소자에 있어서, 상을 표시하기 위한 최소단위인 1개의 화소(100)는 상기 제 1과 제 2 표시용 전극(105, 106)간에 생성하는 횡전계에 의해 액정분자의 배향방위가 제어되는 영역에 의해 정의된다.

상기 화소(100)는 행방향(액정표시소자의 화면의 좌우방향) 및 열방향(화면의 상하방향)에 매트릭스형상으로 배열되어 있고, 상기 반대측 기관(102)의 내면에 설치된 제 1과 제 2 표시용 전극(105, 106) 중, 제 1 표시용 전극(105)은 적어도 상기 화소(100)의 전체영역에 대응시켜 형성되며, 제 2 표시용 전극(106)은 상기 제 1 표시용 전극(105)을 덮어 설치된 층간 절연막(124)의 위에 상기 화소(100)보다 작은 면적을 갖는 형상으로 형성되고, 그 가장자리부에 있어서 상기 제 1 표시용 전극(105)과 대향하고 있다.

이 액정표시소자는 상기 매트릭스형상으로 배열한 복수의 화소(100)를 TFT(박막트랜지스터, 116)로 이루어지는 액티브 소자에 의해 선택하여 구동하는 액티브 매트릭스 액정표시소자이다. 상기 TFT(116)는 상기 반대측 기관(102)의 위에 형성된 게이트전극(117)과, 상기 게이트전극(117)을 덮어 반대측 기관(102)의 대략 전체면에 형성된 게이트절연막(118)과, 이 게이트절연막(118)의 위에 상기 게이트전극(117)과 대향시켜 형성된 i형 반도체막(119)과, 상기 i형 반도체막(119)의 양측부 위에 n형 반도체막(도시하지 않음)을 통하여 설치된 소스전극(120) 및 드레인전극(121)으로 이루어져 있다.

또한 상기 반대측 기관(102)의 내면에는 각 행의 TFT(116)에 게이트신호를 공급하는 복수개의 게이트배선(122)과, 각 열의 TFT(116)에 데이터신호를 공급하는 복수개의 데이터배선(123)이 설치되어 있고, 상기 게이트배선(122)은 TFT(116)의 게이트표시용 전극(117)에 접속되며, 상기 데이터배선(123)은 상기 TFT(116)의 드레인전극(121)에 접속되어 있다.

상기 제 1 표시용 전극(105)은 상기 게이트절연막(118)의 위에 각 화소행에 각각 대응시켜 상기 화소(100)의 전체영역에 대응하는 형상으로 형성된 ITO막(105a)으로 이루어져 있고, 이들 ITO막(105a)은 그 단부에 있어서 공통 접속되어 있다.

또한 이 실시예에서는 상기 ITO막(105a)의 각 화소(100)에 대응하는 영역 사이의 부분의 폭을 작게 하고 있는데, 이 ITO막(105a)은 그 전체길이에 걸쳐서 상기 화소(100)의 전체영역에 대응하는 폭으로 형성해도 좋고, 또는 액정표시소자의 복수의 화소(100)가 배열된 표시영역의 전체영역에 대응하는 1개의 전극으로 해도 좋다.

또, 상기 제 2 표시용 전극(106)은 복수의 빗살부, 예를 들면 등간격으로 형성된 4개의 빗살부를 갖는 빗형 형상으로 패턴닝된 빗형 ITO막(106a)으로 이루어져 있고, 이 빗형 ITO막(106a)의 각 빗살부를 연결하는 기초부의 일단에 있어서 상기 TFT(116)의 소스전극(120)에 접속되어 있다.

또한 상기 층간 절연막(124)은 상기 반대측 기관(102)의 대략 전체면에 상기 제 1 표시용 전극(105)과 TFT(116) 및 데이터배선(123)을 덮어 설치되어 있고, 상기 빗형 ITO막(106a)은 상기 층간 절연막(124)에 설치된 콘택트구멍(도시하지 않음)에 있어서 상기 TFT(116)의 소스전극(120)에 접속되어 있다.

상기 제 2 표시용 전극(106)의 각 빗살부는 액정표시소자의 화면의 상하방향, 즉 상기 화면의 종축(100v)에 대해서 좌우 어느 쪽인가 한쪽의 방향으로 $5^{\circ} \sim 15^{\circ}$ 의 각도(θ)로 경사진 방향을 따르는 가늘고 긴 형상으로 형성되어 있고, 이들 빗살부의 폭(d_1)과, 서로 이웃하는 빗살부간의 간격(d_2)의 비(d_2/d_1)는 $1/3 \sim 3/1$, 바람직하게는 $1/1$ 로 설정되어 있다.

또한 이 액정표시소자는 상기 한 쌍의 기관(101, 102)의 다른쪽, 즉 관찰측 기관(101)의 내면에 적어도 상기 화소(100)의 전체영역에 대응시켜 설치된 투명한 시야각 제어용 전극(125)을 구비하고 있다.

이 시야각 제어용 전극(125)은 상기 제 1과 제 2 표시용 전극(105, 106)의 어느 쪽인가 한쪽, 또는 양쪽 사이에 상기 제 1과 제 2 표시용 전극(105, 106)간에 공급하는 상기 표시구동전압에 대해서 독립한 시야각 제어전압이 공급되고, 상기 제 1 표시용 전극(105) 및/ 또는 제 2 표시용 전극(106)의 사이에 상기 액정층(104)의 두께방향과 실질적으로 평행한 방향의 종전계를 생성하는 전극이며, 상기 복수의 화소(100)의 배열영역 전체에 대향하는 1장막 형상의 ITO막으로 이루어져 있다.

이 액정표시소자는 상기 복수의 화소(100)마다 각각 대응하는 적색, 녹색, 청색의 3색 컬러필터(126R, 126G, 126B)를 구비하고 있고, 상기 컬러필터(126R, 126G, 126B)는 상기 관찰측 기관(101)의 위에 형성되며, 그 위에 상기 시야각 제어용 전극(125)이 형성되어 있다.

또, 상기 관찰측 기관(101)과 반대측 기관(102)의 내면에는 각각 상기 제 1과 제 2 표시용 전극(105, 106) 및 시야각 제어용 전극(125)을 덮어 수평배향막(127, 128)이 설치되어 있고, 이들 배향막(127, 128)은 각각 상기 제 1과 제 2 표시용 전극(105, 106)간에 생성되는 횡전계의 방향에 대해서 미리 정한 각도로 비스듬히 교차하는 방향을 따라 서로 역방향으로 러빙함으로써 배향처리되어 있다.

즉, 상기 배향막(127, 128)은 각각 상기 제 2 표시용 전극(106)의 가장자리부, 즉 상기 빗형 ITO막(106a)의 각 빗살부의 가장자리부의 길이방향에 대해서 미리 정한 각도(5° 내지 10°)로 비스듬히 교차하는 방향을 따라 서로 역방향으로 배향처리되어 있다.

상기 관찰측 기관(101)과 반대측 기관(102)은 상기 복수의 화소(100)의 배열영역, 표시영역을 둘러싸는 틀형상의 시일재(도시하지 않음)를 통하여 접합되어 있고, 상기 액정층(104)은 상기 관찰측 기관(101)과 반대측 기관(102) 사이의 상기 시일재로 둘러싸인 영역에 봉입되어 있다.

상기 액정층(104)의 액정분자는 상기 배향막(127, 128)의 배향처리방향으로 분자장축을 일치시켜서 상기 기관(101, 102)면과 실질적으로 평행하게 배향하고 있다.

그리고 이 액정표시소자는 그 액정분자가 상기 배향막(127, 128)의 배향처리방향으로 분자장축을 일치시켜서 기관(101, 102)면과 실질적으로 평행하게 배향한 상태에 있어서의 $\Delta n d$ (액정의 굴절률이방성(Δn)과 액정층두께(d)의 곱)의 값은 가시광 대역의 중간파장의 1/2의 값인 대략 275nm 부근에 설정되어 있다.

도 7은 상기 액정표시소자의 관찰측 기관(101)과 반대측 기관(102)의 배향막(127, 128)의 배향처리방향(러빙방향, 101a, 102a)과 상기 한 쌍의 편광판(8, 9)의 투과축(8a, 9a)의 방향을 나타내고 있다.

도 7과 같이, 상기 관찰측 기관(101)과 반대측 기관(102)의 배향막(127, 128)은 액정표시소자의 화면의 상하방향(화면의 종축(100v))과 실질적으로 평행한 방향, 즉, 화면의 종축(100v)에 대해서 좌우 어느 쪽인가 한쪽의 방향으로 5°~15°의 각도(θ)로 경사진 방향을 따르는 가늘고 긴 형상으로 형성된 상기 빗살부에 대해서 상기 각도(θ)로 경사진 방향을 따라 서로 역방향으로 배향처리되어 있다. 상기 한 쌍의 편광판(8, 9) 중, 관찰측의 편광판(8)은 그 투과축(8a)을 상기 배향처리방향(101a, 102a)과 실질적으로 평행하게 하여 배치되고, 반대측의 편광판(9)은 그 투과축(9a)을 관찰측 편광판(8)의 투과축(8a)과 실질적으로 직교 또는 평행하게 하여 배치되어 있다.

그리고 이 실시예에서는 상기 관찰측 편광판(8)의 투과축(8a)과 반대측 편광판(9)의 투과축(9a)을 서로 직교시켜 노멀리 블랙 모드의 액정표시소자를 구성하고 있다.

또, 이 액정표시소자는 상기 관찰측 기관(101)의 외면에 상기 표시영역의 전체영역에 대응시키고, 미리 정한 저항값을 갖는 ITO 등으로 이루어지는 1장막 형상의 투명한 정전기차단용의 제 1 도전막(131, 이하, 정전기차단용 도전막이라 한다)과, 상기 관찰측 기관(101)의 외면측에 간극을 두고 대향 배치되어 상기 제 1 도전막(131)과 대향하며, 미리 정한 저항값을 갖는 ITO 등으로 이루어지는 투명한 제 2 도전막(이하, 터치측 도전막이라 한다, 134)으로 이루어지는 투명한 터치패널(132)을 추가로 구비하고 있다.

상기 관찰측 편광판(8)은 상기 터치패널(132)의 외면(관찰측의 면)에 첩부되어 있고, 또한 상기 관찰측 편광판(8)의 외면에는 터치펜(130, 도 8 참조) 등에 의한 터치입력에 대해서 상기 관찰측 편광판(8)을 보호하는 투명한 표면필름(도시하지 않음)이 첩부되어 있다.

상기 터치패널(132)은 상기 관찰측 기관(101)과 대략 같은 외형을 갖는 투명한 필름기관(133)과, 이 필름기관(133)의 한쪽 면에 설치된 ITO 등으로 이루어지는 투명한 제 2 도전막(134)으로 이루어져 있고, 이 제 2 도전막(이하, 터치측 도전막이라 한다, 134)은 상기 제 1 도전막(131)과 대략 같은 외형의 1장막 형상으로 형성되어 있다.

그리고 상기 터치필름(132)은 상기 관찰측 기관(101)의 외면측에 상기 화면영역을 둘러싸는 틀형상의 스페이서(도시하지 않음)를 통하여 상기 터치측 도전막(134)을 상기 정전기차단용 도전막(131)에 적당한 간극을 두고 대향시켜 배치되고, 상기 정전기차단용 도전막(131)에 의해 상기 관찰측으로부터 국부적 터치에 의해 뒤틀림형해서 상기 터치측 도전막(134)을 국부적으로 상기 정전기차단용 도전막(131)에 접촉시키는 터치입력부를 형성하고 있다.

이와 같이, 이 액정표시장치는 상기 관찰측 기관(101)의 외면측에 설치한 정전기차단용 도전막(131)과, 간격을 설치하여 배치된 필름기관(133)과 그 한쪽의 면에 설치된 터치측 도전막(134)으로 이루어지는 터치패널(132)에 의해 터치입력부를 형성하고 있기 때문에 필름기관(133)을 1층 설치하는 것뿐이기 때문에 구조를 단순하게 하고, 또한 박형화를 도모할 수 있다.

도 8은 상기 액정표시장치의 터치입력부에 접속하는 터치위치좌표검출수단을 나타내고 있다.

이 터치위치좌표검출수단은 상기 액정표시소자(200)의 화면의 좌우방향을 X축, 상기 화면의 상하방향을 Y축으로 하고, 상기 터치패널(132)의 터치펜(130) 등에 의한 터치위치, 즉, 상기 정전기차단용 도전막(131)과 터치측 도전막(134)의 접촉위치의 X축좌표와 Y축좌표를 검출한다. 이 터치위치좌표검출수단은 정전기차단용 도전막(131)의 X축방향 양단 가장자리간에 X축용 전원(142)의 X축방향 전압을 일정주기로 공급하는 X축전원계와, 터치측 도전막(134)의 Y축방향 양단 가장자리간에 Y축용 전원(146)의 Y축방향 전압을 상기 X축방향 전압의 공급주기에 대해서 역상의 주기로 공급하는 Y축전원계와, 상기 정전기차단용 도전막(131)에 상기 X축방향 전압을 공급했을 때의 상기 터치측 도전막(134)의 Y축방향 일단 가장자리로부터 꺼내지는 전압값에 의거하여 상기 터치위치의 X축좌표를 검출하는 X축좌표검출부(149)와, 상기 터치측 도전막(134)에 상기 Y축방향 전압을 공급했을 때의 상기 정전기차단용 도전막(131)의 X축방향 일단 가장자리의 전압값에 의거하여 상기 터치위치의 Y축좌표를 검출하는 Y축좌표검출부(150)에 의해 구성되어 있다.

상기 X축전원계는 상기 X축용 전원(142)의 한쪽 극과 상기 정전기차단용 도전막(131)의 X축방향 일단 가장자리의 접속과, 상기 X축용 전원(142)의 한쪽 극과 상기 Y축좌표검출부(150)의 접속을 미리 정한 주기로 전환하는 제 1 스위치(143)와, 상기 제 1 스위치(143)와 동기해서 상기 X축전원(142)의 다른쪽 극과 상기 정전기차단용 도전막(131)의 X축방향의 타단 가장자리의 접속을 ON/OFF하는 제 2 스위치(144)를 구비하고 있다.

또, 상기 Y축전원계는 Y축용 전원(146)의 한쪽 극과 상기 터치측 도전막(134)의 Y축방향 일단 가장자리의 접속과, 상기 Y축전원(146)의 한쪽 극과 상기 X축좌표검출부(149)의 접속을 상기 제 1 스위치(143)와 반대의 타이밍으로 번갈아 전환하는 제 3 스위치(147)와, 상기 제 3 스위치(147)와 동기해서 상기 Y축용 전원(146)의 다른쪽 극과 상기 터치측 도전막(134)의 Y축방향의 타단 가장자리의 접속을 ON/OFF하는 제 4 스위치(148)를 구비하고 있다.

또한 상기 정전기차단용 도전막(131)의 X축방향 양단 가장자리와, 상기 터치측 도전막(134)의 Y축방향 양단 가장자리에는 각각 상기 X축방향 전압 및 Y축방향 전압을 균등하게 인가하기 위한 상기 단 가장자리의 전체길이에 걸쳐서 형성된 저저항금속막으로 이루어지는 선형상 전극(131a, 131b, 134a, 134b)이 각각 설치되어 있다.

상기 터치위치좌표검출수단은 상기 정전기차단용 도전막(131)의 X축방향 양단 가장자리간과 상기 터치측 도전막(134)의 Y축방향 양단 가장자리간에 상기 X축방향 전압과 Y축방향 전압을 번갈아 공급한다. 상기 정전기차단용 도전막(131)으로의 X축방향 전압을 공급했을 때에 상기 정전기차단용 도전막(131)과 터치측 도전막(134)의 접촉부를 거쳐 상기 터치측 도전막(134)의 Y축방향의 단 가장자리로부터 상기 접촉부의 위치에 대응한 X축방향의 전압을 취득하고, 그 전압값에 의거하여 상기 X축좌표검출부(149)에 의해 터치위치의 X축좌표를 검출한다. 상기 터치측 도전막(134)으로의 Y축방향 전압을 공급했을 때에 상기 정전기차단용 도전막(131)과 터치측 도전막(134)의 접촉부를 거쳐 상기 정전기차단용 도전막(131)의 X축방향의 단 가장자리로부터 상기 접촉부의 위치에 대응한 Y축방향의 전압을 취득하고, 이 전압값에 의거하여 상기 Y축좌표검출부(150)에 의해 상기 터치위치의 Y축좌표를 검출한다.

또한 도 8에 나타난 터치위치좌표검출수단에서는 X축 전원계와 Y축 전원계에 각각 X 및 Y축용 전원(142, 146)을 구비시키고 있는데, 이들 전원계는 상술한 제 1 실시예와 같이 1개의 전원을 공용하는 구성으로 해도 좋다.

이 액정표시장치는 상기 횡전계에 의해 액정분자의 배향방위를 제어해서 화상을 표시하는 것이기 때문에 상기 터치패널(132)의 터치에 의해 관찰측 기관(101)이 내측으로 변형하고, 액정층 두께의 변화에 의해서 그 부분의 표시가 일그러져도 상기 액정층 두께가 변화한 부분에는 큰 전계의 일그러짐이 발생하지 않으므로 국부적인 전하의 축적 등이 발생하는 일없이 상기 터치패널(132)의 터치해제에 의한 상기 관찰측 기관(101)의 복원 후, 신속하게 상기 표시의 일그러짐을 해소할 수 있으며, 따라서, 터치입력의 영향이 남지 않는 표시를 실행할 수 있다.

상술한 바와 같이, 이 실시예에 이용되는 액정표시소자는 관찰측과 그 반대측의 한 쌍의 기관(101, 102)의 한쪽, 예를 들면 반대측 기관(102)의 내면에 서로 절연해서 설치된 제 1과 제 2 표시용 전극(105, 106)의 사이에 화상데이터에 대응하는 표시구동전압을 인가함으로써 상기 제 1과 제 2 표시용 전극(105, 106)간에 상기 기관(102)면과 실질적으로 평행한 방향의 횡전계를 생성시키고, 그 횡전계에 의해 상기 한 쌍의 기관(101, 102)간에 봉입된 액정층(104)의 액정분자의 배향방위(분자장축의 방향)를 상기 기관(102)면과 실질적으로 평행한 면내에서 제어하여 화상을 표시하는 것이다. 이 액정표시장치에서는 관찰측 기관(101)의 외면에 상기 액정층(104)의 전체영역에 정전기차단용 도전막(131)을 설치하고, 이 정전기차단용 도전막(131)을 터치패널의 한쪽의 전극으로서 이용하고 있기 때문에 관찰측으로부터 가해지는 정전기가 상기 횡전계에 의한 액정분자의 배향방위의 제어에 영향을 주는 것이 없어지며, 게다가 박형화가 도모된다.

그리고 이 액정표시소자는 이하와 같이 해서 구동된다. 이 액정표시소자의 구동방법의 개념을 도 9~도 12에 나타낸다. 즉, 이 액정표시소자는 화상데이터에 대응하는 표시구동전압을 발생하는 신호원(136)과, 상기 신호원(136)으로부터의 표시구동전압을 상기 액정표시소자의 각 화소(100)의 제 1과 제 2 표시용 전극(105, 106)간에 공급하기 위한 기입스위치(137)를 갖는 화상표시구동수단에 의해 표시 구동된다.

상기 기입스위치(137)는 상기 액정표시소자의 각 화소(100)의 제 1과 제 2 표시용 전극(105, 106)간에 상기 화상데이터에 대응하는 표시구동전압을 공급하고, 상기 제 1과 제 2 표시용 전극(105, 106)간에 상기 표시구동전압에 따른 횡전계를 생성시킨다.

또한 이 액정표시장치는 미리 정한 값의 시야각 제어전압을 발생하는 신호원(139)과, 상기 신호원(139)으로부터의 시야각 제어전압을 상기 액정표시소자의 각 화소(100)의 제 1과 제 2 표시용 전극(105, 106)의 한쪽 또는 양쪽, 예를 들면 제 1 표시용 전극(105)과 상기 시야각 제어용 전극(125)의 사이에 공급하기 위한 시야각 제어스위치(140)를 갖는 시야각 제어구동수단을 구비하고, 표시의 시야각을 광시야각으로부터 협시야각으로 제어한다.

이 시야각 제어구동수단은 상기 시야각 제어스위치(140)의 ON에 의해 상기 액정표시소자의 각 화소(100)의 제 1 표시용 전극(105)과 시야각 제어용 전극(125)의 사이에 상기 제 1과 제 2 표시용 전극(105, 106)간에 공급되는 상기 표시구동전압에 대해서 독립한 시야각 제어전압을 공급한다. 그리고 상기 제 1 표시용 전극(105)과 시야각 제어용 전극(125)의 사이에 상기 액정층(104)의 두께방향과 실질적으로 평행한 방향의 종전계를 생성시킨다. 상기 시야각 제어전압은 상기 제 1 표시용 전극(105)과 시야각 제어용 전극(125)의 사이에 액정분자를 기관(101, 102)면에 대해서 예를 들면 45°~70°의 범위 내의 미리 설정된 각도로 비스듬히 상승 배향시키는 종전계를 생성시키는 값으로 설정되어 있다.

또한 상기 시야각 제어스위치(140)는 상기 액정표시장치를 구비한 휴대전화기 등의 전자기기에 설치된 시야각 선택키에 의한 광시야각의 선택에 연동해서 OFF하고, 상기 시야각 선택키에 의한 협시야각의 선택에 연동해서 ON하는 전환스위치이다.

이와 같이, 상기 액정표시소자는 상기 화상표시구동수단에 의해 상기 반대측 기관(102) 내면의 제 1과 제 2 표시용 전극(105, 106)간에 화상데이터에 대응하는 표시구동전압이 공급되고, 상기 제 1과 제 2 표시용 전극(105, 106)간에 상기 표시구동전압에 따른 횡전계를 생성해서 화상을 표시한다. 상기 시야각 제어구동수단에 의해 상기 반대측 기관(102) 내면의 제 1 표시용 전극(105)과, 관찰측 기관(101)의 내면에 적어도 상기 화소(100)의 전체영역에 대응시켜 설치된 시야각 제어용 전극(125)의 사이에 상기 표시구동전압에 대해서 독립한 시야각 제어전압을 공급하고, 상기 제 1 표시용 전극(104)과 시야각 제어용 전극(125)의 사이에 상기 시야각 제어전압에 따른 종전계를 생성시킴으로써 시야각을 제어한다.

도 9 및 도 10은 종전계를 생성하지 않는 상태에 있어서, 상기 액정표시소자의 1개의 화소(100)의 액정분자의 배향의 변화를 모식적으로 나타내고 있고, 도 9는 상기 횡전계도 생성되어 있지 않을 때의 배향방위를 나타내며, 상기 액정분자(104a)는 기관(11, 12)면과 실질적으로 평행이고, 또한 한 쌍의 기관(101, 102)의 배향막(127, 128)의 배향처리방향

(101a, 102a)으로 분자장축을 일치시켜서 배향하고 있다. 상기 제 1과 제 2 표시용 전극(105, 106)간에 횡전계가 생성되었을 때에도 10과 같이, 상기 제 1 표시용 전극(105)과 상기 제 2 표시용 전극(106)의 가장자리부 사이에 상기 반대측 기관(102)면과 실질적으로 평행한 방향의 횡전계가 생성되고, 그 횡전계에 의해 액정분자(104a)가 상기 횡전계의 방향으로 분자장축을 일치시켜서 배향한다. 그 액정분자의 거동의 영향을 받아 상기 화소(100)내의 다른 영역(빗형 ITO막(106a)으로 이루어지는 제 2 표시용 전극(106)의 각 빗살부의 중앙 및 서로 이웃하는 빗살부 사이의 중앙에 대응하는 영역)의 액정분자(104a)도 똑같이 배향한다.

그리고 상기 종전계를 생성하지 않는 상태에서는 액정분자(104a)가 상기 제 1과 제 2 표시용 전극(105, 106)간에 생성된 횡전계에 의해 상기 기관(101, 102)면과 실질적으로 평행한 면내에서 배향방위(분자장축의 방향)를 바꾸기 때문에 액정표시소자의 Δn_d 의 시각의존성이 작고, 따라서, 횡전계 제어형 액정표시소자의 특성인 넓은 시야각이 얻어진다.

도 11 및 도 12는 종전계를 발생시킨 상태에 있어서의 상기 액정표시소자의 1개의 화소(100)의 액정분자의 배향방위를 모식적으로 나타내고 있고, 도 11은 상기 제 1과 제 2 표시용 전극(105, 106)간에 횡전계가 생성되어 있지 않을 때의 액정분자(104a)의 배향방위를 나타내며, 도 12는 상기 제 1과 제 2 표시용 전극(105, 106)간에 횡전계가 생성되었을 때의 액정분자(104a)의 배향방위를 나타내고 있다.

상기 화소(100)의 제 1 표시용 전극(105)과 시야각 제어용 전극(125)의 사이에 상기 시야각 제어전압을 공급하면, 화소(100)의 전체영역에 대응하는 형상의 ITO막(104a)과, 상기 시야각 제어용 전극(125)의 사이에 상기 액정층(13)의 두께방향으로 실질적으로 평행한 방향의 종전계가 생성되고, 그 종전계에 의해 액정분자(13a)가 기관(11, 12)면에 대해서 비스듬히 상승 배향한다.

그리고 종전계가 발생한 상태에서는 액정분자(104a)가 기관(101, 102)면에 대해서 비스듬히 상승 배향한 상태에서 상기 제 1과 제 2 표시용 전극(105, 106)간에 생성된 횡전계에 의해 배향방위를 바꾼다.

즉, 종전계를 생성한 상태에서는 상기 제 1과 제 2 표시용 전극(105, 106)간에 횡전계가 발생하고 있지 않을 때는 상기 액정분자(104a)가 상기 상승한 상태에서 배향방위를 도 10의 (b)와 같이 한 쌍의 기관(101, 102)의 배향막(127, 128)의 배향처리방향(101a, 102a)으로 분자장축을 일치시켜서 배향하고, 상기 제 1과 제 2 표시용 전극(105, 106)간에 횡전계가 발생되었을 때는 도 12의 (b)와 같이 상기 횡전계의 방향으로 분자장축을 일치시켜서 배향한다.

그리고 종전계를 생성한 상태에서는 액정분자(104a)의 경사방향의 상승배향에 의해 액정표시소자의 Δn_d 의 시각의존성이 커지기 때문에 액정표시소자의 정면방향(액정표시소자의 법선 부근의 방향)에서 본 표시는 상기 종전계가 발생하고 있지 않는 상태에서의 표시와 거의 바뀌지 않는 콘트라스트가 좋은 표시인데, 상기 정면방향에 대해서 비스듬히 경사진 방향에서 보면, 상기 Δn_d 의 시각의존성에 의해 정면방향에서 보았을 때와는 다른 위상차가 발생하여 표시를 거의 시각으로 확인할 수 없게 된다.

따라서, 이때는 표시를 충분한 콘트라스트로 시각 확인할 수 있는 시야각이 정면방향의 좁은 범위로 되어 경사방향으로부터 타인에게 보여 질 걱정이 없는 안전성이 높은 협시야각 표시를 실행할 수 있다.

이 액정표시소자는 그 한쪽 기관(반대측 기관, 102)의 내면에 각각의 사이로의 표시구동전압의 공급에 의해 그 사이에 상기 기관(102)면과 실질적으로 평행한 방향의 횡전계를 생성하는 제 1과 제 2 표시용 전극(105, 106)을 서로 절연해서 설치하고, 다른쪽 기관(관찰측 기관, 101)의 내면에 적어도 상기 제 1과 제 2 표시용 전극(105, 106)간에 생성되는 횡전계에 의해 액정분자(104a)의 배향방위가 제어되는 영역으로 이루어지는 화소(100)의 전체영역에 대응시켜서 상기 제 1과 제 2 표시용 전극(105, 106)의 어느 쪽인가 한쪽, 예를 들면 제 1 표시용 전극(105)과의 사이에 상기 제 1과 제 2 표시용 전극(105, 106)간에 공급하는 표시구동전압에 대해서 독립한 시야각 제어전압이 공급되며, 상기 제 1 표시용 전극(105)과의 사이에 상기 액정층(104)의 두께방향과 실질적으로 평행한 방향의 종전계를 생성하는 시야각 제어용 전극(125)을 설치하고 있다. 그로 인해, 횡전계 제어형 액정표시소자의 특성인 광시야각 표시와, 상기 종전계에 의해 상기 액정분자(104a)를 상기 기관(101, 102)면에 대해서 비스듬히 상승배향시켜 시야각을 좁게 한 협시야각 표시를 실행하는 동시에, 그 시야각을 충분히 넓은 각도 범위에 걸쳐서 안정되게 제어할 수 있다.

또한 이 실시예에서는 상기 제 1 표시용 전극(104)과 시야각 제어용 전극(125)의 사이에 시야각 제어전압을 공급하고 있는데, 상기 시야각 제어전압을 상기 제 2 표시용 전극(106)과 시야각 제어용 전극(125)의 사이에 공급하고, 이 제 2 표시용 전극(106)과 시야각 제어용 전극(125)의 사이에 종전계를 생성시키도록 해도 좋으며, 그 경우도 똑같은 광시야각 표시와 협시야각 표시를 실행할 수 있다.

또, 이 액정표시소자는 한 쌍의 기관(101, 102) 내면에 형성된 배향막(127, 128)을 각각 화면의 상하방향(화면의 종축(100v))과 실질적으로 평행한 방향을 따라 서로 역방향으로 배향처리하고, 상기 한 쌍의 편광판(8, 9) 중, 관찰측의 편광판(8)을 그 투과축(8a)을 상기 배향처리방향(101a, 102a)과 실질적으로 평행하게 하여 배치하며, 반대측의 편광판(9)을 그 투과축(9a)을 상기 관찰측 편광판(8)의 투과축(8a)과 실질적으로 직교시켜 배치하고 있기 때문에 상기 액정표시소자의 법선에 대해서 좌우방향으로 각각 대략 같은 각도 경사진 각도 범위의 광시야각과, 그 각도 범위를 좌우방향으로부터 대략 같은 각도씩 좁힌 협시야각을 얻을 수 있다.

또한 상기 실시예의 액정표시소자는 노멀리 블랙 모드의 것인데, 상기 관찰측과 반대측의 편광판(8, 9)을 각각의 투과축(8a, 9a)이 실질적으로 서로 평행하게 되도록 배치한 노멀리 화이트 모드로 해도 좋다.

(제 5 실시예)

도 13 및 도 14는 이 발명의 제 5 실시예를 나타내는 액정표시장치의 일부분의 단면도 및 상기 액정표시장치에 이용되는 액정표시소자의 한쪽 기관의 일부분의 평면도이다. 또한 이 실시예에 있어서, 상술한 제 4 실시예에 대응하는 것에는 도면에 동일부호를 붙이고, 동일한 것에 대해서는 그 설명을 생략한다.

이 실시예의 액정표시소자는 반대측 기관(102)의 내면의 제 1과 제 2 표시용 전극(205, 206)의 양쪽을 복수의 빗살부를 갖는 빗형 형상으로 패터닝된 빗형 ITO막(205a, 206a)에 의해 형성하고, 이들 표시용 전극(205, 206)을 상기 기관(102)의 면을 따른 방향으로 간격을 두고서 설치한 것이며, 다른 구성은 제 4 실시예와 같다.

또한 이 실시예에 있어서, 상기 제 1 표시용 전극(205)을 형성하는 제 1 빗형 ITO막(205a)은 각 화소행마다, 그 행의 복수의 화소(100)에 대응하는 빗형 ITO막(205a)끼리를 일체로 연결한 형상으로 형성되고, 이들 각 행의 빗형 ITO막(205a)은 그 단부에 있어서 공통 접속되어 있으며, 상기 제 2 표시용 전극(206)을 형성하는 제 2 빗형 ITO막(206a)은 각 화소(100)에 각각 대응시켜서 설치되고, 상기 반대측 기관(102)의 내면에 형성된 복수의 TFT(116)에 각각 접속되어 있다.

또, 상기 제 1 빗형 ITO막(205a) 및 제 2 빗형 ITO막(206a)의 각 빗살부는 액정표시소자의 화면의 상하방향, 즉 상기 화면의 종축(100v)에 대해서 좌우 어느 쪽인가 한쪽의 방향으로 $5^{\circ} \sim 15^{\circ}$ 의 각도(θ)로 경사진 방향을 따르는 가늘고 긴 형상으로 형성되어 있고, 이들 빗살부의 폭(d_3, d_4)과 상기 제 1 빗형 ITO막(205a)의 빗살부와 상기 제 2 빗형 ITO막(206a)의 빗살부의 간격(d_5)의 비(d_5/d_3 및 d_5/d_4)는 $1/3 \sim 3/1$, 바람직하게는 $1/1$ 로 설정되어 있다.

이 실시예의 액정표시소자에 있어서도 관찰측 기관(101)의 외면에 액정층(104)의 전체영역에 대응시켜 터치패널의 한쪽 전극과 겸용하는 정전기차단용 도전막(131)을 설치하고 있기 때문에 관찰측으로부터 가해지는 정전기가 횡전계에 의한 액정분자의 배향방위의 제어에 영향을 주는 일은 없고, 따라서, 상기 정전기의 영향을 받지 않는 안정된 표시를 실행할 수 있다.

게다가, 이 액정표시소자는 상기 관찰측 기관(101)의 외면측에 정전기차단용 도전막(131)을 한쪽의 전극으로 하는 터치패널을 설치하고 있기 때문에 구조를 단순하게 해서 박형화시킨 터치입력기능을 구비시킬 수 있다.

또, 이 액정표시소자는 상술한 제 1 실시예의 액정표시소자와 똑같이 관찰측 기관(101)의 내면에 시야각 제어용 전극(125)을 설치하고 있기 때문에 광시야각 표시와 협시야각 표시를 실행하는 동시에, 그 시야각을 충분히 넓은 각도 범위에 걸쳐서 안정되게 제어할 수 있다.

또한 상기 제 1 내지 제 5 실시예의 액정표시소자에서는 관찰측과는 반대측 기관(102)의 내면에 횡전계를 생성하는 제 1과 제 2 표시용 전극(105, 106)을 설치하고, 관찰측 기관(101)의 내면에 시야각 제어용 전극(125)을 설치하고 있는데, 그 것과 반대로 상기 제 1과 제 2 표시용 전극(105, 106)을 관찰측 기관(101)의 내면에 설치하고, 상기 시야각 제어용 전극(125)을 반대측 기관(102)의 내면에 설치해도 좋다.

또, 이 발명에 있어서의 터치패널은 시야각 제어를 실행하지 않는 액정표시소자에도 적용할 수 있다.

(제 6 실시예)

도 15~도 17은 이 발명의 제 6 실시예의 액정표시장치를 나타내고 있고, 도 15는 터치패널의 부분을 단면해서 나타낸 측면도, 도 16은 상기 터치패널의 평면도, 도 17은 상기 터치위치좌표검출수단의 개략구성도이다. 또한 이 실시예에 있어서, 상술한 제 1 실시예와 같은 부재에는 동일한 부호를 붙이고, 그 설명은 생략한다.

이 실시예의 액정표시장치는 화상을 표시하는 액정표시소자와, 상기 액정표시소자의 관찰측에 배치된 1장의 투명도전막(311)과, 상기 도전막(311)의 임의의 위치를 터치하기 위한 터치펜(330)과, 도 17에 나타낸 터치위치좌표검출수단으로 이루어지는 터치패널(300)을 구비하고 있다.

상기 액정표시소자는 상술한 제 1 실시예 또는 제 4 실시예에서 이용된 TN, STN형, 수직배향형, 호모지니어스형, 벤드배향형, 또는 횡전계형의 액정표시소자가 이용된다.

터치패널(300)의 상기 도전막(311)은, 예를 들면 미리 정한 저항값을 갖는 ITO 등의 투명도전막으로 이루어져 있고, 상기 액정표시소자의 화면영역의 전체영역에 대응하는 직사각형 형상으로 형성된 광학적으로 등방성인 유리 또는 트리아세틸 셀룰로스, 폴리카보네이트, 폴리에테르술폰 등의 수지필름으로 이루어지는 투명한 베이스기판(310)의 한쪽 면의 전체에 형성되어 있다.

또, 이 도전막(311)이 서로 직교하는 2개의 방향의 한쪽, 예를 들면 상기 액정표시패널(1)의 화면의 횡축(이하, X축이라 한다)방향의 양단 가장자리에는 각각 그 가장자리부의 대략 전체길이에 걸쳐서 저저항금속막으로 이루어지는 띠형상 전극(312a, 312b)이 설치되고, 다른쪽의 방향, 즉 상기 화면의 종축(이하, Y축이라 한다)방향의 양단 가장자리에는 각각 그 가장자리부의 대략 전체길이에 걸쳐서 저저항금속막으로 이루어지는 띠형상 전극(313a, 313b)이 설치되어 있다.

또한 상기 X축방향의 띠형상 전극(312a, 312b)과 상기 Y축방향의 띠형상 전극(313a, 313b)은 이들이 직접 단락하지 않도록 상기 도전막(311)의 코너부에 대응하는 부분을 피해 형성되어 있다.

그리고 상기 베이스기판(310)은 상기 액정표시소자의 관찰측에 상기 도전막(311)의 형성면을 관찰방향을 향해서 배치되고, 그 베이스기판(310)의 반대면의 바깥둘레가장자리부를 양면 점착필름 등으로 이루어지는 틀형상의 스페이서(314)를 통하여 상기 액정표시소자의 관찰측면(관찰측 편광판(8)의 외면)에 접부되어 있다.

상기 터치펜(330)은 수지과이프 등으로 이루어지는 절연성 펜 본체의 선단에 금속으로 이루어지는 도전성 펜촉(330a)을 설치한 것이며, 상기 도전성 펜촉(330a)은 상기 펜 본체의 후단으로부터 도출된 유연성 코드(330b)에 접속되어 있다.

또, 상기 터치위치좌표검출수단은 상기 도전막(311)의 X축방향 양단의 띠형상 전극(312a, 312b)간과, Y축방향 양단의 띠형상 전극(313a, 313b)간에 일정값의 전압을 번갈아 인가하는 전압인가회로와, 접촉한 터치펜(330)의 도전성 펜촉(330a)이 접촉하는 상기 도전막(311)상의 임의의 점의 전압을 측정하기 위한 전압측정수단(325)과, 상기 전압측정수단(325)의 측정값에 의거하여 상기 도전막(311)의 터치펜(330)에 의한 터치점의 좌표를 검출하는 좌표검출수단(326)을 구비하고 있다.

상기 전압인가회로는 직류전원으로 이루어지는 정전압전원(317)과, 이 정전압전원(317)의 한쪽 극(도면에서는 -극)과 상기 도전막(311)의 X축방향 일단의 띠형상 전극(312a)과 Y축방향 일단의 띠형상 전극(313a)의 접속을 전환하는 제 1 스위치(320)와, 상기 정전압전원(317)의 다른쪽 극과 상기 도전막(311)의 X축방향 타단의 띠형상 전극(312b)과 Y축방향 타단의 띠형상 전극(313b)의 접속을 전환하는 제 2 스위치(323)를 구비하고 있다.

상기 전압인가회로는 도시하지 않는 제어수단에 의해 미리 설정된 주기, 예를 들면 0.1초 주기로 상기 제 1과 제 2 스위치(320, 323)를 상기 도전막(311)의 X축방향 양단의 띠형상 전극(312a, 312b)이 상기 정전압전원(317)의 양극에 접속하는 측(도 17의 상태)과, 상기 도전막(311)의 Y축방향 양단의 띠형상 전극(313a, 313b)이 상기 정전압전원(317)의 양극에 접속하는 측으로 전환되고, 상기 도전막(311)의 X축방향 양단간(띠형상 전극(312a, 312b)간)과, 상기 도전막(311)의 Y축방향 양단간(띠형상 전극(313a, 313b)간)에 상기 정전압전원(317)의 일정값의 전압이 번갈아 인가된다.

좌표검출수단(326)은 상기 도전막(311)의 X축방향 양단간에 상기 전압을 인가했을 때의 상기 전압측정수단(325)의 측정값에 의거하여 상기 도전막(311)의 상기 터치점의 X축방향의 좌표(이하, X좌표라 한다)를 산출하고, 상기 도전막(311)의 Y축방향 양단간에 상기 전압을 인가했을 때의 상기 전압측정수단(325)의 측정값에 의거하여 상기 도전막(311)의 상기 터치점의 Y축방향의 좌표(이하, Y좌표라 한다)를 산출한다.

상기 전압측정수단(325)의 측정값에 의거하는 상기 터치점의 X, Y좌표의 검출은 다음과 같은 연산에 의해 실행한다.

상기 정전압전원(317)의 전압값을 V_0 , 상기 도전막(311)의 X축방향 일단(띠형상 전극(312a)의 내측 가장자리)의 X좌표값을 0, 상기 도전막(311)의 X축방향 타단(띠형상 전극(312b)의 내측 가장자리)의 X좌표값을 1, 상기 터치점의 X좌표를 x , 상기 도전막(311)의 X축방향 양단간(띠형상 전극(312a, 312b)의 내측 가장자리간)의 저항값을 r_x , 상기 전압계(325)의 내부저항값을 R 로 하면, X좌표 x 의 위치에 상기 터치펜(330)을 접촉시켰을 때의 상기 전압계(325)의 측정전압값 $V(x)$ 은, $r_x \ll R$ 이기 때문에,

$$V(x) = V_0(1-x)$$

로 나타낼 수 있다.

또, 상기 도전막(311)의 Y축방향 일단(띠형상 전극(313a)의 내측 가장자리)의 Y좌표값을 0, 상기 도전막(311)의 Y축방향 타단(띠형상 전극(313b)의 내측 가장자리)의 Y좌표값을 1, 상기 터치점의 Y좌표를 y , 상기 도전막(311)의 Y축방향 양단간(띠형상 전극(313a, 313b)의 내측 가장자리간)의 저항값을 r_y 로 하면, Y좌표 y 의 위치에 상기 터치펜(330)을 접촉시켰을 때의 상기 전압계(325)의 측정전압값 $V(y)$ 는, $r_y \ll R$ 이기 때문에,

$$V(y) = V_0(1-y)$$

로 나타낼 수 있다.

따라서, 상기 터치점의 X좌표 x 와 Y좌표 y 는,

$$x = 1 - V(x)/V_0$$

$$y = 1 - V(y)/V_0$$

에 의해 구할 수 있다.

즉, 이 액정표시장치는 상기 액정표시패널(1)의 관찰측에 배치된 1장의 도전막(311)에 의해 터치패널을 형성하고, 상기 도전막(311)을 도전성 펜촉(330a)을 갖는 터치펜(330)에 의해 터치시키며, 이 터치위치의 X좌표방향의 전압과, Y좌표방향의 전압을 각각 측정함으로써 상기 터치위치의 X좌표, 및 Y좌표를 검출할 수 있다.

그리고 이 액정표시장치는 상기 1장의 도전막(311)에 의해 터치패널을 형성하고 있기 때문에 그 터치패널을 얇게 할 수 있고, 따라서, 종래의 터치패널을 구비한 표시장치에 비해 장치 전체를 박형화할 수 있다.

또, 이 액정표시장치는 상기 도전막(311)을 투명한 베이스기판(310)의 한쪽 면에 형성하고, 상기 베이스기판(310)을 상기 액정표시소자의 관찰측에 상기 도전막(311)의 형성면을 관찰방향을 향해서 배치하고 있기 때문에 상기 도전막(311)에 국부적으로 가해지는 터치압을 상기 베이스기판(310)에 받게 하여 상기 터치압에 대해서 상기 액정표시소자를 보호할 수 있다.

또한 이 액정표시장치는 상기 베이스기판(310) 반대면의 바깥둘레가장자리부를 틀형상의 스페이서(314)를 통하여 상기 액정표시소자의 관찰측면에 접부되어 있기 때문에 상기 베이스기판(310)과 액정표시소자의 사이에 상기 스페이서(314)의 두께에 대응한 간극을 형성함으로써 상기 터치압에 대해서 상기 액정표시소자를 더욱더 효과적으로 보호할 수 있다.

또한, 상기 실시예에서는 상기 도전막(311)이 서로 직교하는 2개 방향의 한쪽 양단간과 다른쪽 방향의 양단간에 일정값의 전압을 번갈아 인가하는 전압전원(317)으로서 직류전원을 적용한 실시예를 나타냈는데, 상기 정전압전원은 도 18에 나타낸 변형예와 같이 교류전원(417)으로 해도 좋다.

또, 이 실시예에 있어서는 도 19에 나타내는 바와 같이, 상기 베이스기관(310)을 이용하는 일 없이 상기 액정표시소자의 관찰측에 배치된 편광판의 표면에 도전막(311)을 형성해도 좋다. 이 경우, 상기 편광판(8)의 편광층을 지지하는 지지필름이 상기 베이스기관(310)으로서 기능하고, 이 도전막(311)이 형성된 편광판에 의해서 상기 터치압에 대해 상기 액정표시소자를 충분히 보호할 수 있다.

또한 상기 실시예의 표시장치는 액정표시패널(1)을 구비한 액정표시장치인데, 이 발명은 예를 들면 일렉트로 루미네선스 표시패널 등의 다른 표시패널을 구비한 표시장치에도 적용할 수 있다.

발명의 효과

이 발명의 상기 제 1 관점에 의한 액정표시장치는, 액정표시소자의 관찰측 기관의 외면과 상기 편광판 중, 적어도 1개의 부재에 적어도 1개의 제 1 도전막을 형성하고, 상기 제 1 도전막상의 지정된 위치를 상기 제 1 도전막에 미리 인가된 전압과 상기 지정된 위치에 있어서 측정된 전압에 의거하여 검출하는 터치패널을 형성한 것이기 때문에 상기 터치패널을 포함하는 두께를 얇게 할 수 있다.

이 발명의 상기 제 2 관점에 의한 액정표시장치는, 상기 액정표시소자의 관찰측 기관의 외면에 설치된 제 1 도전막과, 상기 제 1 도전막과 간극을 설치하여 대향 배치되어 상기 제 1 도전막에 대응하는 영역 중의 지정된 위치를 압압함으로써 부분적으로 변형하여 상기 제 1 도전막에 접촉하는 제 2 도전막과, 상기 제 1 및 제 2 도전막에 전압을 공급하는 전압공급수단과, 상기 제 1 도전막과 제 2 도전막이 접촉한 위치의 전압을 측정하고, 그 측정된 전압에 의거하여 상기 제 1 도전막상의 상기 접촉한 위치를 검출하는 위치검출수단을 가지기 때문에 터치패널을 구비한 액정표시장치의 두께를 얇게 할 수 있다.

또, 상기 액정표시장치의 액정표시소자로서 한 쌍의 기관의 한쪽에 제 1, 제 2 전극을 형성한 횡전계형의 액정표시소자를 이용함으로써 관찰측으로부터의 정전기의 영향을 받지 않는 안정된 표시를 실행할 수 있고, 게다가, 구조를 단순화해서 박형으로 한 터치패널 부착의 액정표시장치를 얻을 수 있다.

이 발명의 상기 제 3 관점에 의한 액정표시장치는, 제 1 도전막의 한쪽 방향의 양단과, 상기 한쪽의 방향과 교차하는 다른 방향의 양단으로부터 각각 전압을 공급하는 전압인가수단과, 상기 도전막상의 임의의 위치를 지정하는 수단과, 상기 위치를 지정하는 수단에 의해 지정된 상기 도전막상의 위치의 전압을 측정하고, 그 측정된 전압에 의거하여 상기 지정된 위치를 검출하는 위치검출수단을 구비하고 있기 때문에 터치패널을 구비한 액정표시장치의 두께를 얇게 할 수 있다.

도면의 간단한 설명

도 1은 이 발명의 제 1 실시예에 관련되는 액정표시장치의 단면도.

도 2는 상기 액정표시장치의 터치패널에 접속되는 터치위치좌표검출수단의 개략구성도.

도 3은 이 발명의 제 2 실시예에 관련되는 액정표시장치의 단면도.

도 4는 이 발명의 제 3 실시예에 관련되는 액정표시장치의 단면도.

도 5는 이 발명의 제 4 실시예에 관련되는 액정표시장치의 일부분의 단면도.

도 6은 도 5에 나타낸 액정표시장치에 이용되는 액정표시소자의 한쪽 기관의 일부분의 평면도.

도 7은 도 5에 나타낸 액정표시장치에 이용되는 액정표시소자의 한 쌍의 기관의 내면에 각각 설치된 배향막의 배향처리방향과 편광판의 투과축의 방향을 나타내는 도면.

도 8은 도 5에 나타낸 액정표시장치의 터치패널에 접속하는 터치위치좌표검출수단의 개략구성도.

도 9는 도 5에 나타낸 액정표시장치에 이용되는 액정표시소자에 있어서, 각 화소에 종전계 및 횡전계가 인가되지 않을 때의 액정분자의 배열상태를 모식적으로 나타내고, (a)는 그 단면도, (b)는 그 평면도.

도 10은 도 5에 나타난 액정표시장치에 이용되는 액정표시소자에 있어서, 각 화소에 종전계가 인가되지 않고, 횡전계가 인가되었을 때의 액정분자의 배열상태를 모식적으로 나타내며, (a)는 그 단면도, (b)는 그 평면도.

도 11은 도 5에 나타난 액정표시장치에 이용되는 액정표시소자에 있어서, 각 화소에 종전계가 인가되고, 또한 횡전계가 인가되지 않을 때의 액정분자의 배열상태를 모식적으로 나타내며, (a)는 그 단면도, (b)는 그 평면도.

도 12는 도 5에 나타난 액정표시장치에 이용되는 액정표시소자에 있어서, 각 화소에 종전계와 횡전계가 인가되었을 때의 액정분자의 배열상태를 모식적으로 나타내고, (a)는 그 단면도, (b)는 그 평면도.

도 13은 이 발명의 제 5 실시예에 관련되는 액정표시장치의 일부분의 단면도.

도 14는 도 13에 나타난 액정표시장치에 이용되는 액정표시소자의 한쪽 기관의 일부분의 평면도.

도 15는 이 발명의 제 6 실시예에 관련되는 액정표시장치의 단면도.

도 16은 도 15에 나타난 터치패널의 평면도.

도 17은 도 15에 나타난 액정표시장치에 있어서, 터치패널에 접속하는 터치위치좌표검출수단의 개략구성도.

도 18은 도 15에 나타난 액정표시장치에 있어서, 터치패널에 접속하는 터치위치좌표검출수단의 변형예를 나타내는 개략구성도.

도 19는 이 발명의 제 6 실시예에 관련되는 변형예를 나타내는 측면도.

※도면의 주요부분에 대한 부호의 설명

1, 2, 101, 102: 기관 3: 시일재

4, 104: 액정층 5: 제 1 투명전극

6: 제 2 투명전극

7R, 7G, 7B, 126R, 126G, 126B: 컬러필터

8, 9: 편광판 8a, 9a: 투과축

10, 314: 틀형상 스페이서 11: 제 1 도전막

11a, 11b, 12a, 12b, 312a, 312b, 313a, 313b: 띠형상 전극

12: 제 2 도전막 13: 광학보상필름

14: 투명필름 17, 317: 정전압전원

20, 143, 320: 제 1 스위치 23, 144, 323: 제 2 스위치

27, 147: 제 3 스위치 28, 325: 전압측정수단

29, 326: 좌표검출수단 30, 130, 330: 터치펜

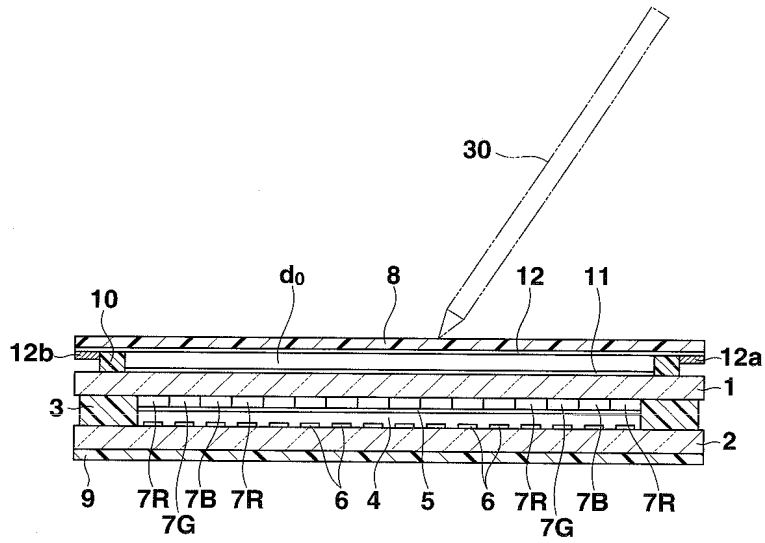
100: 화소 100v: 종축

101a, 102a: 배향처리방향 104a: 액정분자

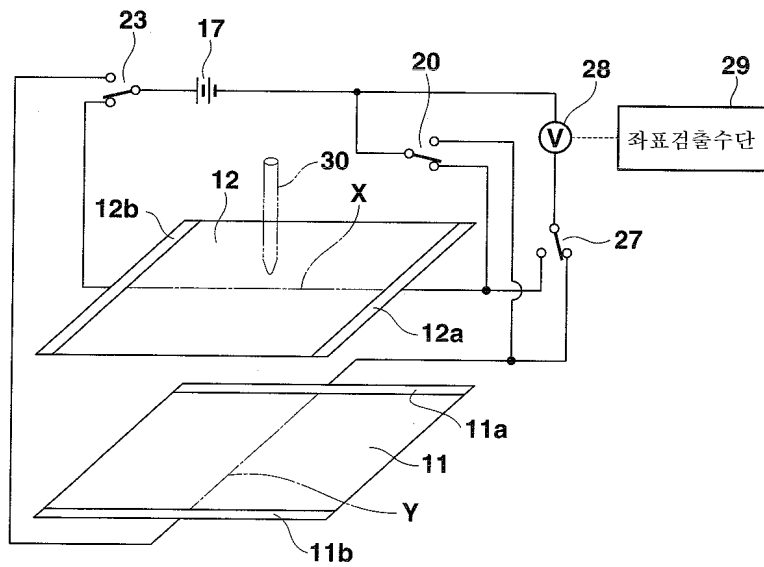
- 105, 205: 제 1 표시용 전극
- 105a, 106a, 205a, 206a: 빗형 ITO막 106, 206: 제 2 표시용 전극
- 116: TFT 117: 게이트전극
- 118: 게이트절연막 119: i형 반도체막
- 120: 소스전극 121: 드레인전극
- 122: 게이트배선 123: 데이터배선
- 124: 층간절연막 125: 시야각 제어용 전극
- 127, 128: 수평배향막
- 131: 제 1 도전막(정전기차단용 도전막)
- 131a, 131b, 134a, 134b: 선형상 전극 132, 300: 터치패널
- 133: 필름기판
- 134: 제 2 도전막(터치층 도전막)
- 136, 139: 신호원 137: 기입스위치
- 140: 시야각 제어스위치 142: X축용 전원
- 146: Y축용 전원 148: 제 4 스위치
- 149: X축좌표검출부 150: Y축좌표검출부
- 200: 액정표시소자 310: 베이스기판
- 311: 도전막 330a: 도전성 펜촉
- 330b: 유연성 코드 417: 교류전원

도면

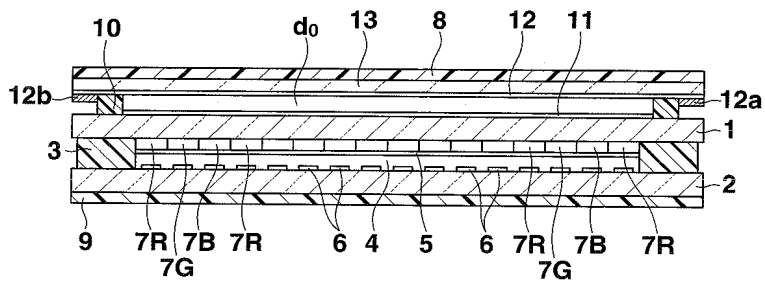
도면1



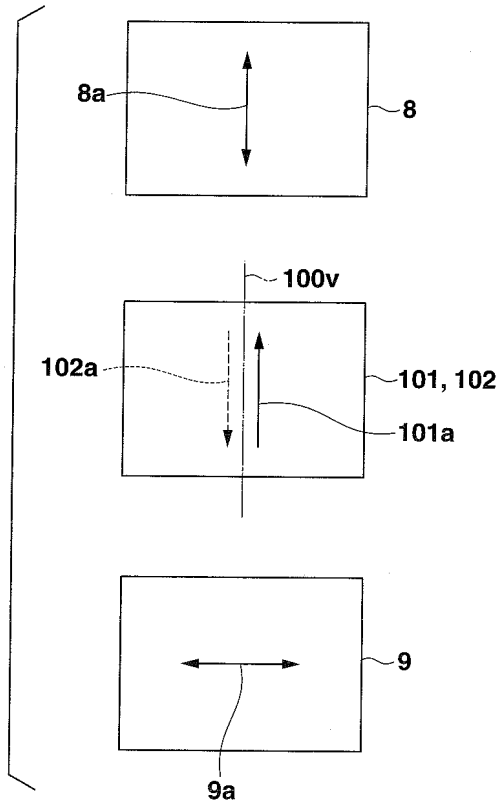
도면2



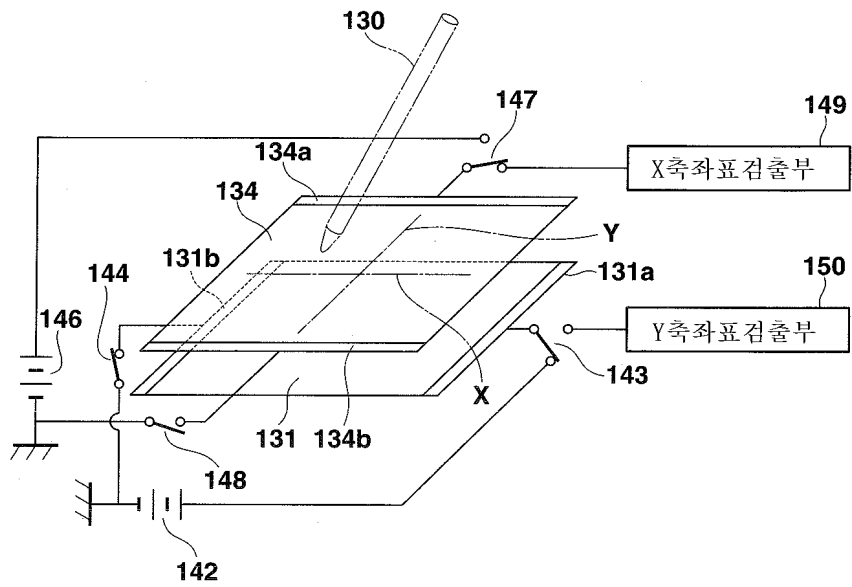
도면3



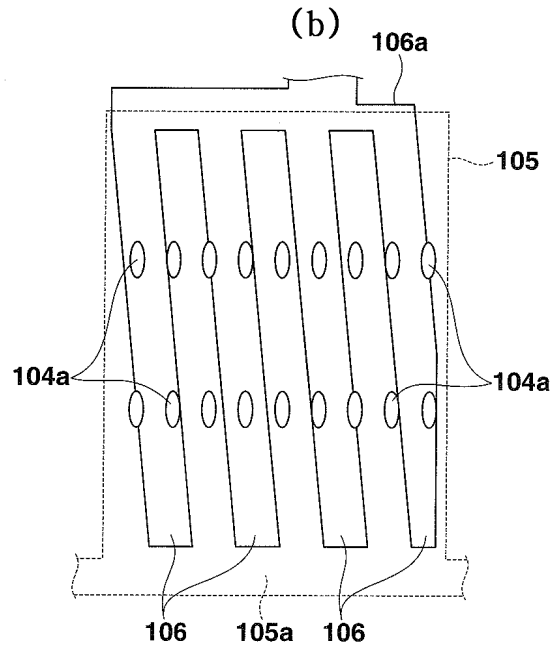
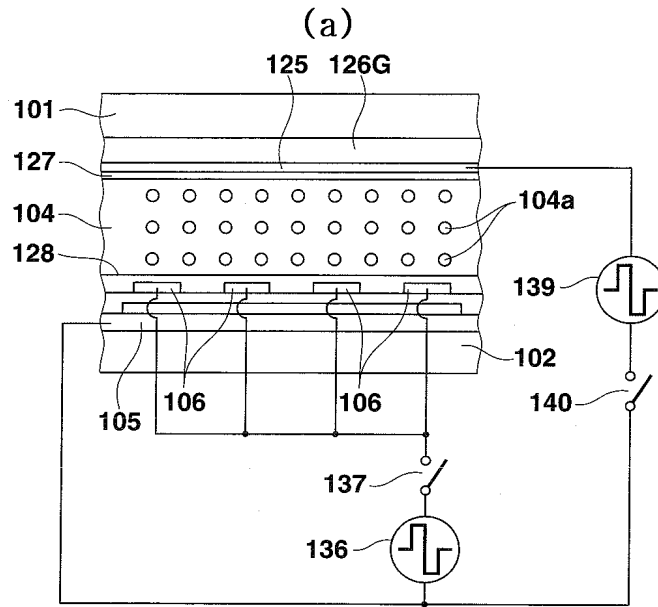
도면7



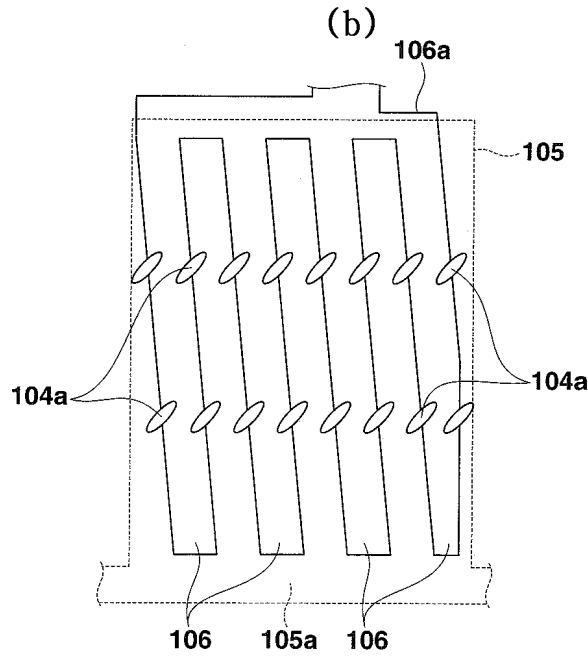
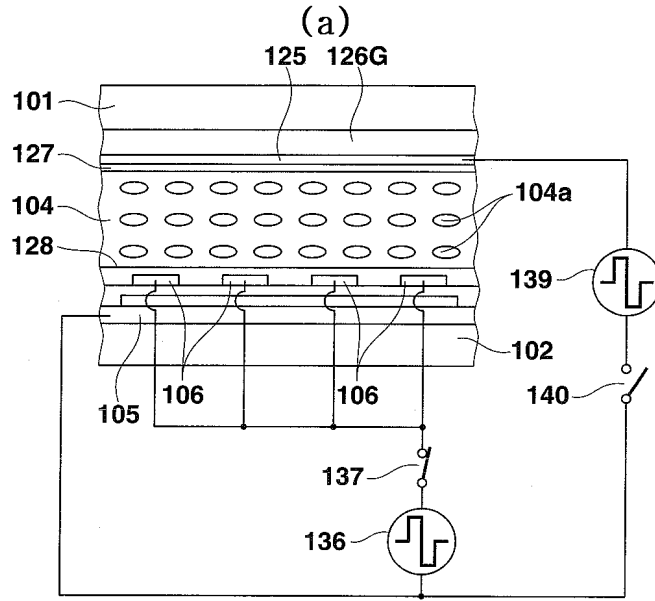
도면8



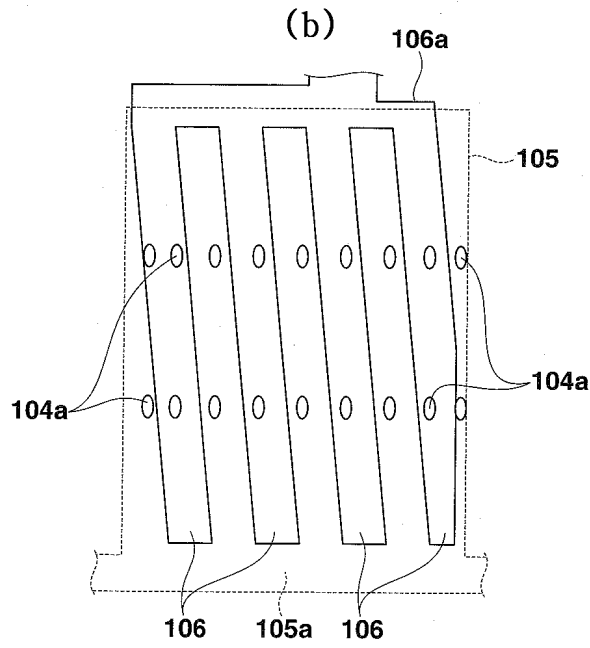
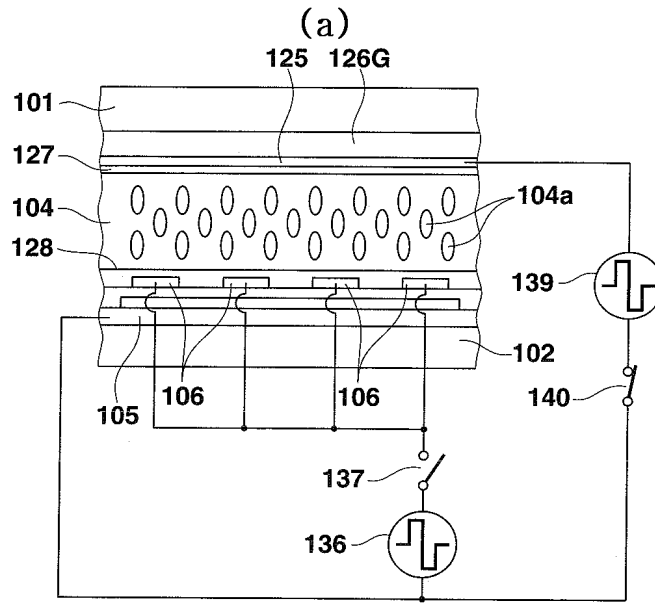
도면9



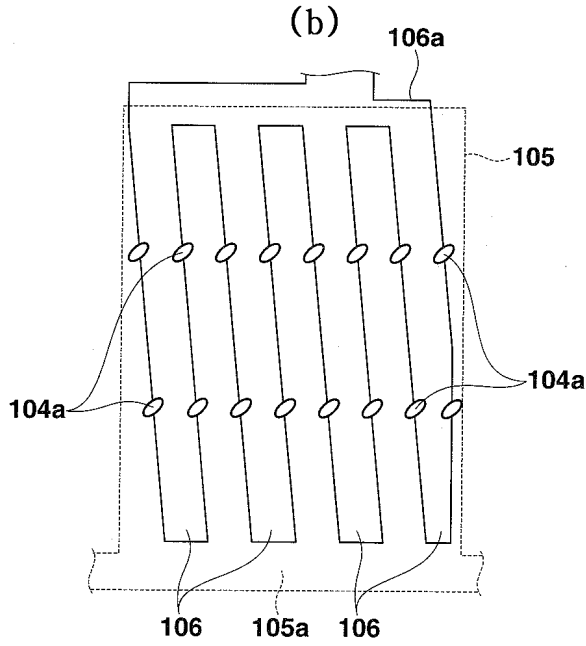
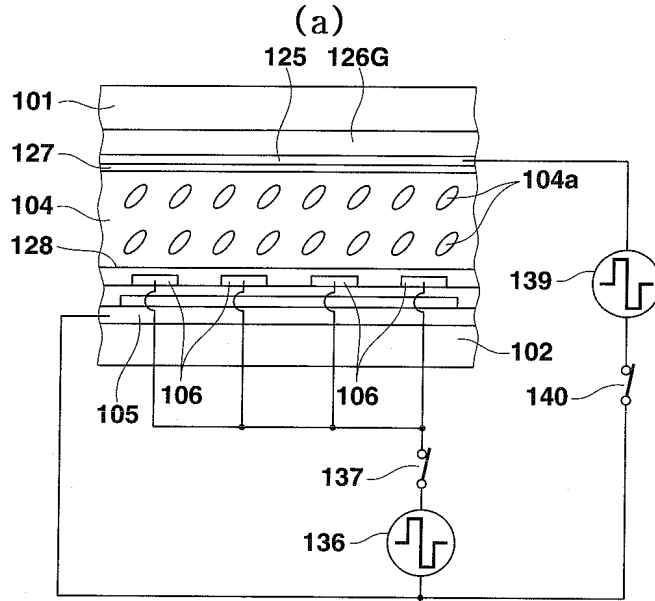
도면10



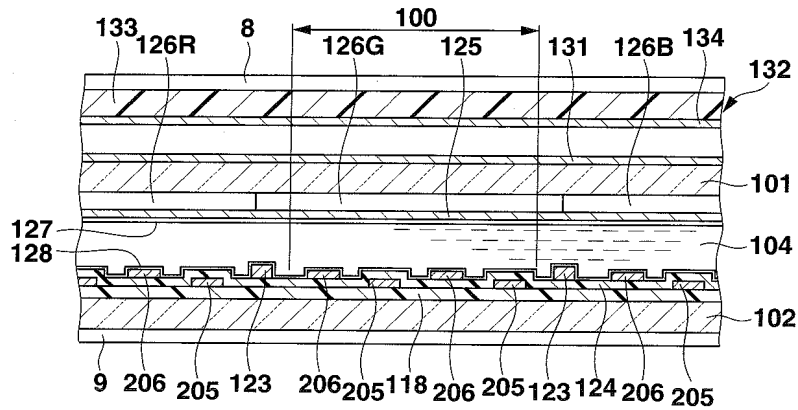
도면11



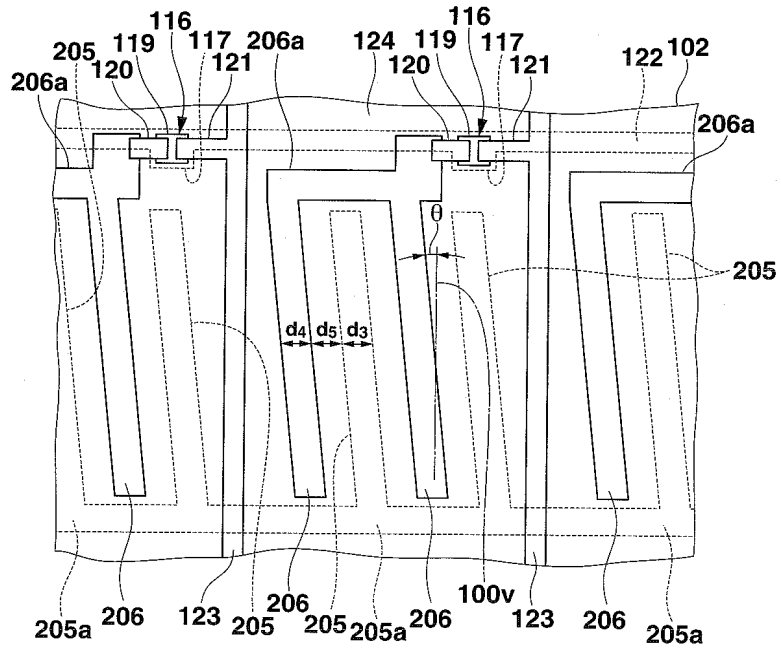
도면12



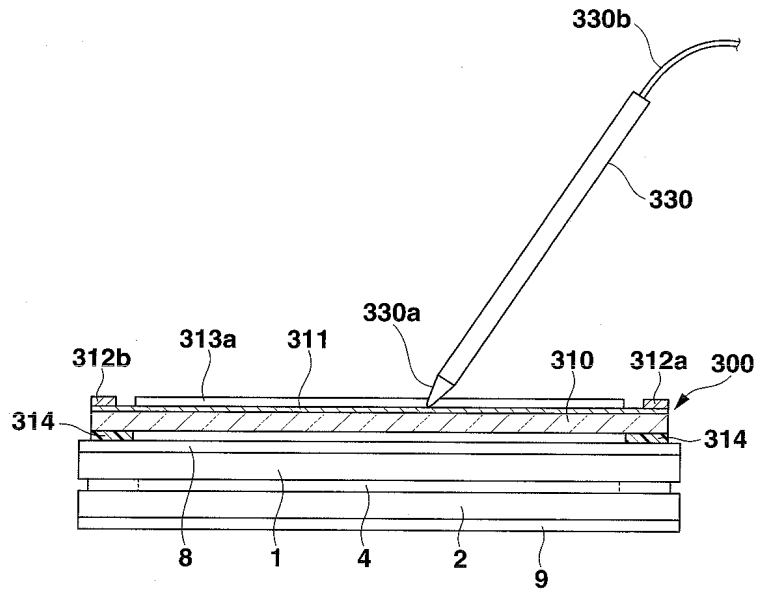
도면13



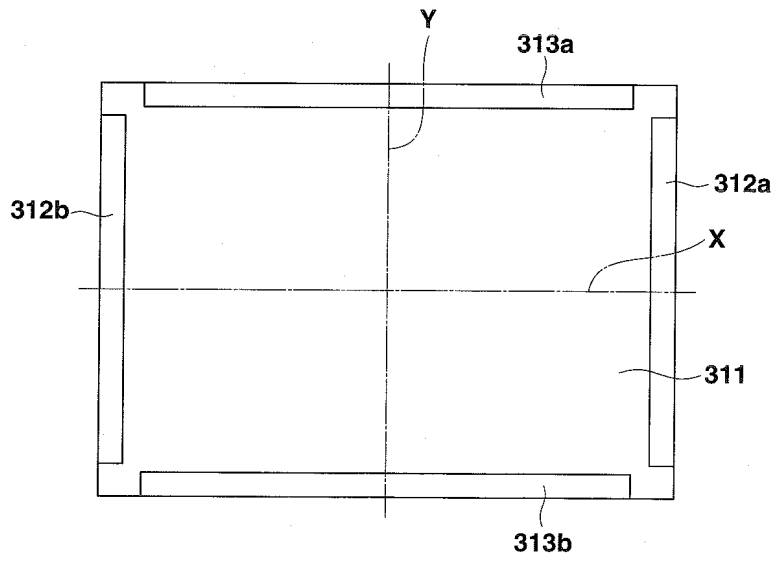
도면14



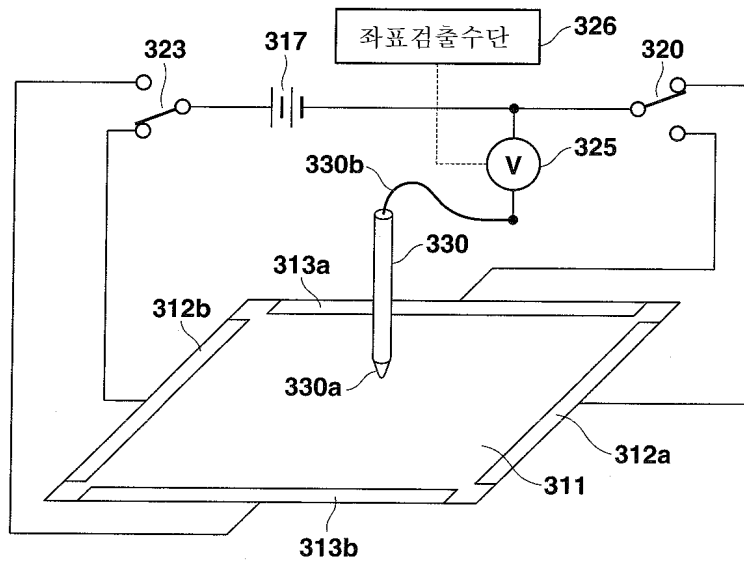
도면15



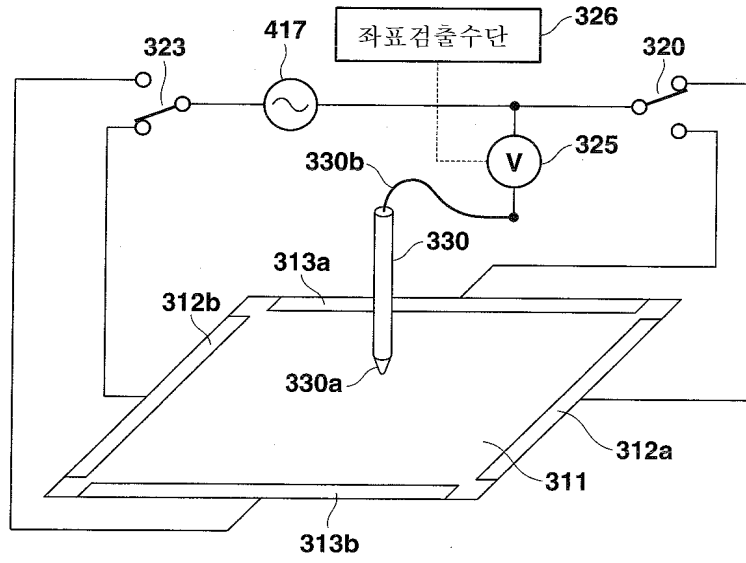
도면16



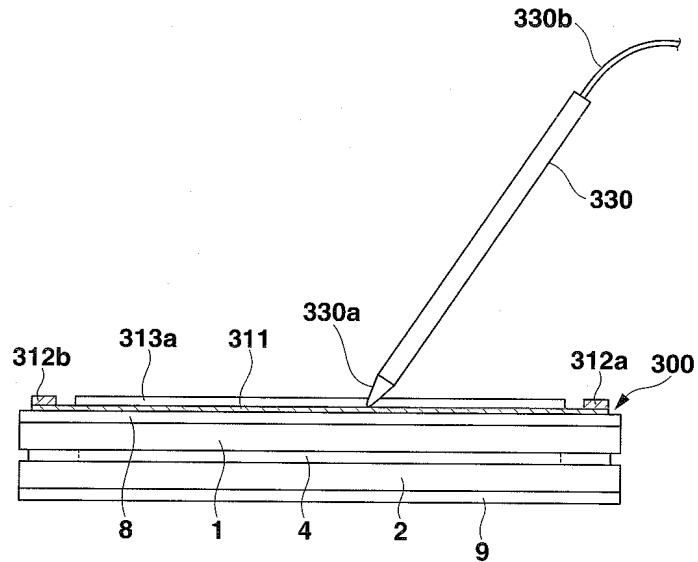
도면17



도면18



도면19



专利名称(译)	一种具有触控面板的液晶显示装置		
公开(公告)号	KR1020070001818A	公开(公告)日	2007-01-04
申请号	KR1020060058562	申请日	2006-06-28
[标]申请(专利权)人(译)	卡西欧计算机株式会社 西伯利亚有限公司计算关键财富		
申请(专利权)人(译)	计算关键是否西伯利亚有限公司		
当前申请(专利权)人(译)	计算关键是否西伯利亚有限公司		
[标]发明人	NISHINO TOSHIHARU 니시노도시하루 MORITA HIDEHIRO 모리타히데히로 KOBAYASHI KUNPEI 고바야시군페이 IWASAKI MAKOTO 이와사키마코토		
发明人	니시노도시하루 모리타히데히로 고바야시군페이 이와사키마코토		
IPC分类号	G02F1/1333		
CPC分类号	G06F3/045 G02F2001/133562 G02F1/13338		
代理人(译)	孙某EUN JIN		
优先权	2005189855 2005-06-29 JP 2005366545 2005-12-20 JP 2005368291 2005-12-21 JP		
其他公开文献	KR100856618B1		
外部链接	Espacenet		

摘要(译)

本发明涉及在液晶显示装置的前侧设置触摸面板的液晶显示器，液晶显示器包括由第一电极和第二电极组成的液晶显示装置，以及布置的触摸面板在观看侧，液晶层密封在相对侧和观看侧的一对基板和多个像素区域之间，该多个像素区域控制液晶分子的取向状态，它授权液晶层中的电场安装在液晶层中它们彼此面对一个基板分别面对的内表面。触摸面板包括第二导电膜，该第二导电膜在形成在液晶显示装置和观察侧板的观察侧板外部的第一导电膜的外部中形成间隙，并且与第一导电膜对且可接触，如同局部的那样。观察侧板和安装在相对的内表面上的观察侧偏振片。触控面板，液晶显示器，液晶显示装置，触控笔，基板，液晶层，电极。

