

(19)대한민국특허청(KR)  
(12) 공개특허공보(A)

(51) Int. Cl. (11) 공개번호 10-2006-0044434  
G02F 1/1335 (2006.01) (43) 공개일자 2006년05월16일

(21) 출원번호 10-2005-0022799  
(22) 출원일자 2005년03월18일

(30) 우선권주장 JP-P-2004-00077642 2004년03월18일 일본(JP)

(71) 출원인 도시바 마쯔시타 디스플레이 테크놀로지 컴퍼니, 리미티드  
일본 도쿄도 미나토구 4쵸메 고난 1-8

(72) 발명자 히사타케 유조  
일본 가나가와켄 요코하마시 사카에구 고스가야 1-10-3

(74) 대리인 장수길  
이중희  
구영창

심사청구 : 있음

(54) 액정 표시 장치

요약

서로 다른 시야각 특성의 복수의 표시 모드를 갖는 액정 표시 장치가 개시되어 있고, 이 액정 표시 장치는, 액정 표시 패널(3)과, 백 라이트 유닛(3)과, 위상 제어 액정 소자(1)와, 휘도 시각 제어 액정 소자(4)와, 구동 유닛(5)을 포함한다. 상기 구동 유닛(5)은 상기 복수의 표시 모드의 각각의 표시 모드에 따라서 상기 위상 제어 액정 소자(1) 및 상기 휘도 시각 제어 액정 소자(4)를 구동한다.

대표도

도 1

색인어

액정 표시 장치, 백 라이트 유닛, 위상 제어 액정 소자, 휘도 시각 제어 액정 소자

명세서

도면의 간단한 설명

도 1은 본 발명의 실시 형태에 따른 액정 표시 장치의 단면도.

도 2는 도 1에 도시한 위상 제어 액정 소자를 도시한 개략도.

도 3은 도 1에 도시한 제1 액정층에 전압이 인가되지 않은 상태에서 제1 액정층의 단면도를 도시한 개략도.

도 4는 도 3에 도시한 액정 분자의 평균적 굴절을 타원을 나타낸 도면.

도 5는 도 1에 도시한 제2 액정층의 액정 분자가 수직으로 배향된 상태에서 제2 액정층의 단면도를 도시한 개략도.

도 6은 도 5에 도시한 액정 분자의 평균적 굴절을 타원을 나타낸 도면.

도 7은 도 1에 도시한 제1 액정층에 전압이 인가된 상태에서 제1 액정층의 단면도를 도시한 개략도.

도 8은 도 7에 도시한 액정 분자의 평균적 굴절을 타원을 나타낸 도면.

도 9는 도 1에 도시한 제3 액정층에 전압이 인가되지 않은 상태에서 제3 액정층의 단면 구조 및 백 라이트 광의 광로를 설명하기 위한 도면.

도 10은 도 1에 도시한 제3 액정층에 전압이 인가된 상태에서 제3 액정층의 단면 구조 및 백 라이트 광의 광로를 설명하기 위한 도면.

<도면의 주요 부분에 대한 부호의 설명>

1... 위상 제어 액정 소자

2... 저항 검출식 터치 패널

3... 액정 표시 패널

4... 회도 시각 제어 액정 소자

11... 제 1 기관

12... 제2 기관

13... 제1 액정층

14a... 제1 시트

14b... 제2 시트

15a, 15b... 제 1 저항 검출 전극

15c, 15d... 제2 저항 검출 전극

16a... 제1 전극

16b... 제2 전극

17a... 제1 배향막

17b... 제2 배향막

18... 제1 스페이서

19... 시일재

- 21... 어레이 기관
- 22... 대향 기관
- 23... 제2 액정층
- 24... 글래스 기관
- 25... 화소 전극
- 26... 배향막
- 27... 글래스 기관
- 28... 공통 전극
- 29... 배향막
- 30... 제2 스페이서
- 31... 시일재
- 41... 제1 편광판
- 42... 제2 편광판
- 51... 백 라이트 유닛
- 52... 도광체
- 53... 광원
- 54... 반사판
- 55... 프리즘 시트
- 61... 액정 분자
- 71... 공통 기관
- 81... 제5 기관
- 82... 제6 기관
- 83... 제3 액정층
- 84a... 글래스 기관
- 84b... 글래스 기관
- 85a... 제3 전극
- 85b... 제4 전극

86a... 배향막

86b... 배향막

87... 제3 스페이서

88... 시일재

91...폴리머

R1... 위상 제어 영역

R2...표시 영역

R3... 입력 영역

R4...휘도 시각 제어 영역

S... 입력면

## 발명의 상세한 설명

### 발명의 목적

#### 발명이 속하는 기술 및 그 분야의 종래기술

본 발명은, 액정 표시 장치 및 저항 검출식 터치 패널에 관한 것이다.

최근, 액정 표시 장치는 노트 퍼스널 컴퓨터, 모니터, 카-네비게이션, 함수 전자 계산기, 중소형 TV, 대형 TV, 휴대 전화, 전자 수첩등 여러가지 분야에 응용되고 있다.

이들 액정 표시 장치는, 박막 트랜지스터(TFT) 구동의 실현 및 인 플레인 스위칭 모드(IPS)이나 멀티 버티컬 얼라인 모드(MVA), 화이트 뷰 필름을 적용함으로써 넓은 시야각 특성 및 높은 콘트라스트 특성을 얻고 있다.

이들 액정 표시 장치 중에서도 카-네비게이션, 전자 수첩, 퍼스널 문서 뷰어-(PDA), 휴대 전화, 산업 자동화(FAs) 용도, ATM 용도, 티켓-벤딩 머신, 및 타블렛 퍼스널 컴퓨터(PC)를 위한 액정 표시 장치에는, 입력 기능으로서 소자 전면에서 터치 패널이 설치되어 있다.

이들 터치 패널을 탑재한 용도 중, 전자 수첩, PDA, 휴대 전화, FA 용도, ATM 용도, 및 타블렛 퍼스널 컴퓨터 용도에 있어서는, 사용 상황에 의해서는 타인에게 표시 내용이 식별되어서는 난처한 경우가 있다. 예를 들면, 휴대 전화나 PDA, 타블렛 PC에 사적인 내용을 공공의 장소에서 표시하고 있는 경우이다. 이러한 경우, 시야각 특성은 좁은 쪽이 바람직하다. 그러나, 복수의 사람이 표시 화상을 관찰할 필요도 있기 때문에 시야각을 제어할 수 있는 기능을 갖고 있는 것이 기대되고 있다.

최근, 액정 표시 장치나 브라운관(CRT)의 시야각을 제어하는 수단으로서, 착탈 가능한 louver 시트(예를 들면 3 M 제의 라이트 컨트롤 필름)가 이용되고 있다(예를 들면, 특허 문헌 1 참조). 또한, 편광판을 이용하는 액정 표시 장치에서는, 관찰 자측의 편광판을 설치하지 않는 구성으로 하여, 편광 안경을 걸었을 때만 표시가 식별될 수 있는 시스템도 응용되고 있다.

[특허 문헌 1] 일본 특개2003-58066호 공보

#### 발명이 이루고자 하는 기술적 과제

종래의 louver 시트는 시야각을 충분히 좁게 하기 위해서 시트 법선 방향에 수 밀리 정도의 차광층을 설치하고 있다. 이 때문에, louver 시트를 이용한 방법에서는, 광의 투과율이 낮은 문제를 갖고 있다. louver 시트의 제조 공정도 복잡하고 제조 코스트도 높다. louver 시트를 착탈할 때에 시간이 걸리는 문제도 갖고 있다. 또한, 편광 안경을 이용한 방법에서는, 불특정의 사람에게 표시 화상을 보일 수 없는 문제가 발생한다.

본 발명은 이상의 점을 감안하여 이루어진 것으로, 그 목적은, 시야각 제어가 우수한 액정 표시 장치를 제공하는 것에 있다.

<발명의 개요>

상기 과제를 해결하기 위해서, 본 발명에 따르면, 서로 다른 시야각 특성의 복수의 표시 모드를 갖는 액정 표시 장치로서, 표시 상태에서 제어되는 제1 액정층을 포함하는 액정 표시 패널과; 상기 액정 표시 패널에 대향 배치된 백 라이트 유닛과; 상기 백 라이트 유닛의 반대 측에 상기 액정 표시 패널에 대향 배치된 제2 액정층을 포함하고, 상기 액정 표시 패널로부터 출사된 광의 위상 상태를 제어하는 위상 제어 액정 소자와; 상기 액정 표시 패널과 상기 백 라이트 유닛의 사이에 배치된 제3 액정층을 구비하고, 상기 백 라이트 유닛으로부터 조사된 광의 확산 상태를 제어하는 휘도 시각 제어 액정 소자와; 상기 복수의 표시 모드의 각각의 표시 모드에 따라서 상기 위상 제어 액정 소자 및 상기 휘도 시각 제어 액정 소자를 구동하는 구동 유닛을 포함하는 액정 표시 장치가 제공된다.

본 발명의 다른 특징에 따르면, 어레이 기판과, 상기 어레이 기판에 소정의 간극을 유지하여 대향 배치된 대향 기판과, 상기 어레이 기판 및 상기 대향 기판 사이에 배치된 제1 액정층을 포함하는 액정 표시 패널과; 제1 전극, 및 상기 제1 전극과 중첩하는 제1 배향막을 포함하는 제1 기판과, 상기 제1 기판에 소정의 간극을 유지하여 대향 배치되고, 또한 제2 전극, 및 상기 제2 전극과 중첩하고 상기 제1 배향막과 대향한 제2 배향막을 포함하는 제2 기판과, 상기 제1 기판 및 제2기판 사이에 배치되어 상기 제1 기판과 제2기판 사이를 투과하는 광의 산란각을 제어하도록 구성된 제2 액정층을 포함하며, 상기 액정 표시 패널의 대향 기판에 대향 배치된 위상 제어 액정 소자와; 상기 어레이 기판을 향하여 높은 평행도의 광빔들을 출사하도록 구성된 백 라이트 유닛과; 상기 백 라이트 유닛과 상기 어레이 기판 사이에 배치되어, 상기 백 라이트 유닛으로부터 출사된 광의 휘도 시각을 제어하도록 구성된 휘도 시각 제어 액정 소자를 포함하는 액정 표시 장치가 제공된다.

본 발명의 부가적인 이점은 하기의 상세한 설명에 기술되고, 부분적으로는 상세한 설명으로부터 명백한 것일 것이고, 또는 본 발명의 실시를 통해 알 수 있을 것이다. 본 발명의 이점은 본 명세서에서 지적된 수단 및 그 조합을 이용하여 실현될 수 있고, 달성될 수 있을 것이다.

**발명의 구성 및 작용**

명세서에 첨부되어 그 일부를 구성하는 첨부 도면들은 본 발명의 실시예들을 예시하며, 상술한 일반적인 설명과 하기의 상세한 설명과 함께 본 발명의 원리를 설명한다.

첨부 도면들을 참조하여 본 발명의 실시 형태에 따른 액정 표시 장치에 대하여 설명한다.

도 1에 도시한 바와 같이 액정 표시 장치는, 위상 제어 액정 소자(1), 액정 표시 패널(3), 제1 편광판(41), 제2 편광판(42), 백 라이트 유닛(51), 휘도 시각 제어 액정 소자(4), 및 구동 유닛(5)을 포함한다. 위상 제어 액정 소자(1)는 제1 기판(11), 이 제1 기판에 소정의 간극을 유지하여 대향 배치된 제2 기판(12), 및 제1 액정층(13)을 갖고 있다. 제1 기판(11)은, 투명한 절연 기판으로서, 예를 들면 폴리에스테르 필름이나 글래스로 이루어지는 제1 시트(14a)와, 이 제1 시트상에 배치되어 있으며 ITO(인듐·주석·옥사이드) 등의 투명한 도전 재료에 의해 형성된 제1 전극(16a)과, 이 제1 전극상에 배치된 제1 배향막(17a)을 갖고 있다. 제2 기판(12)은, 투명한 절연 기판으로서, 예를 들면 폴리에스테르 필름이나 글래스로 이루어지는 제2 시트(14b)와, 이 제2 시트상에 배치되며 ITO 등의 투명한 도전 재료에 의해 형성된 제2 전극(16b)과, 이 제2 전극상에 배치된 제2 배향막(17b)을 갖고 있다. 제1 배향막(17a) 및 제2 배향막(17b)에는, 프리틸트각이 5°로 되도록 러빙이 실시되고 있다.

제1 기판(11) 및 제2 기판(12)은, 제1 배향막(17a) 및 제2 배향막(17b)이 대면하도록 대향 배치되어, 복수의 제1 스페이서(18)에 의해 소정의 간극을 두고 유지되어 있다. 제1 스페이서(18) 각각은, 절연재로 구성되어 있다. 제1 전극(16a) 및 제2 전극(16b)은 절연 상태로 유지되어 있다. 제1 기판(11) 및 제2 기판(12)은, 제1 전극(16a) 및 제2 전극(16b)이 대향한

영역이며, 이들 제1 기관 및 제2 기관 사이를 투과하는 광의 산란각을 제어 가능한 산란각 제어 영역 R1을 갖고 있다. 제1 기관(11) 및 제2 기관(12)은, 제1 전극(16a) 및 제2 전극(16b)의 주연부에 배치된 시일재(19)에 의해 상호 접합되어 있다. 제1 액정층(13)은, 제1 기관(11), 제2 기관(12), 및 시일재(19) 사이에 협지되어 있다.

제1 액정층(13)의 층두께는 5.0 $\mu\text{m}$ 이다. 제1 액정층(13)을 구성하는 액정 재료에는, 이하에 도시하는 특성이 얻어지도록 소정의 카이럴재가 첨가되어 있다. 즉, 액정 재료의 굴절율 비등방성 차(a refractive index anisotropic difference:  $\Delta n$ )은, 590nm의 파장에 대하여 0.072이다. 액정 분자의 트위스팅 각(twisting angle)은 450°이고, 트위스팅 피치는 3.92 $\mu\text{m}$ 이다. 액정 분자의 트위스팅은 반시계 방향이다.

상기한 제1 액정층(13)은, 제1 기관(11) 및 제2 기관(12) 사이를 투과하는 광의 산란각을 제어하는 기능을 갖고 있다. 보다 상세하게는, 제1 액정층(13)은 액정 분자의 배향을 제어함으로써 광의 산란각을 제어하고 있다. 액정 분자의 배향을 제어하기 위해, 위상 제어 액정 소자(1)에 전압을 인가하여, 제1 전극(16a)과 제2 전극(16b) 사이의 전위차를 제어한다. 제1 액정층(13)은 액정 표시 패널(3)로부터 방출되는 광의 위상 상태를 제어할 수 있다.

다음으로, 위상 제어 액정 소자(1)의 제조 방법에 대하여 설명한다.

준비한 제1 시트(14a) 상에 제1 전극(16a)을 형성하고, 제1 시트 및 제1 전극상에 제1 배향막(17a)을 도포한다. 그 후, 제1 배향막(17a)에 배향 처리로서 러빙을 실시하여 제1 기관(11)을 형성한다. 한편, 제2 기관(12)에 있어서, 준비한 제2 시트(14b) 상에 제2 전극(16b)을 형성하고, 제2 시트 및 제2 전극 상에 제2 배향막(17b)을 도포한다. 그 후, 제2 배향막(17b)에 배향 처리로서 러빙을 실시하여 제2 기관(12)을 형성한다.

계속해서, 제1 기관(11) 또는 제2 기관(12) 상에 스페이서를 산포한 후, 제1 기관 또는 제2 기관 주연부에, 예를 들면 열 경화형의 시일재(19)를 도포한다. 계속해서, 제1 기관(11) 및 제2 기관(12)을 대향 배치하여 소성한다. 이에 의해, 제1 기관(11) 및 제2 기관(12)은 접합된다. 그 후, 제1 기관(11) 및 제2 기관(12) 사이에 액정을 충전한다. 충전할 때, 예를 들면, 진공 주입법 등의 방법을 이용하여, 시일재(19)의 일부에 설치된 액정 주입구에 의해 액정을 주입하여 충전한다. 액정 주입구는 밀봉재로 밀봉한다.

위상 제어 액정 소자(1)는 저항 검출식 터치 패널로서 기능한다. 위상 제어 액정 소자(1)는 제1 전극(16a)과 제2 전극(16b)이 서로 중첩되는 입력 영역 R3, 및 위치 데이터 검출 유닛을 포함한다.

제1 기관(11)은 제1 전극의 대향하는 한쌍의 변 상에 각각 제공되고 장방향 제1 전극(저항층)(16a)에 접속된 제1 저항 검출 전극들(15a, 15b)을 포함한다. 제2 기관(12)은 제2 전극의 대향하는 한쌍의 변 상에 각각 제공되고 장방향 제2 전극(16b)에 접속되어, 제1 전극(저항층)(16a)에 수직으로 배열된 제2 저항 검출 전극들(15c, 15d)을 포함한다.

위치 데이터 검출 유닛(2)은 제1 저항 검출 전극들(15a, 15b)과 제2 저항 검출 전극들(15c, 15d)을 포함하고, 입력 영역 R3의 가압된 영역의 위치 데이터를 검출하는 기능을 갖는다. 제2 기관(12)은 입력 영역 R3과 중첩하는 입력 표면 S를 포함하는 것에 유의한다. 물론, 제2 편광판(42)은 제2 기관의 입력면 S 상에 배치된다.

본 실시 형태에 있어서, 가압된 영역의 위치 데이터를 검출하도록 설계되는 제1 저항 검출 전극들(15a, 15b)과 제2 저항 검출 전극들(15c, 15d)은 모두 네 곳, 즉 두 곳은 상면(top) 측에 두 곳은 하면(bottom) 측에 배열된다. 제2 편광판(42)(위상 제어 액정 소자(1))의 외면이 프레스됨에 따라, 제1 전극(16a)과 제2 전극(16b)이 서로 접촉하게 된다. 이러한 구조에서, 가압된 영역은 컴비네이션되는 한쌍의 전극들(즉, 제1 저항 검출 전극들(15a)와 제2 저항 검출 전극들(15c) 쌍, 제1 저항 검출 전극들(15a)와 제2 저항 검출 전극들(15d) 쌍, 제1 저항 검출 전극들(15b)와 제2 저항 검출 전극들(15c) 쌍, 제1 저항 검출 전극들(15b)와 제2 저항 검출 전극들(15d) 쌍의 네개의 컴비네이션) 사이의 저항을, 이들이 서로 접촉될 때 측정함으로써 검출될 수 있다. 제1 저항 검출 전극들(15a, 15b)과 제2 저항 검출 전극들(15c, 15d)은 저저항 금속, 예를 들면 Al 또는 Mo 등을 피착 또는 스퍼터링한 다음 패터닝함으로써 형성되는 것에 유의한다. 이러한 방식으로, 위상 제어 액정 소자(1)가 완성된다.

액정 표시 패널(3)은, TN(트위스티드 네마틱) 모드이다. 액정 표시 패널(3)은, 제3 기관으로서의 어레이 기관(21), 제4 기관으로서의 대향 기관(22), 및 제2 액정층(23)을 구비하고 있다. 어레이 기관(21)은, 투명한 절연 기관으로서의 글래스 기관(24)과, 이 글래스 기관상에 형성된 복수의 화소 전극(25)과, 각 화소 전극(25)을 포함하여 글래스 기관 상에 형성된 배향막(26)을 갖고 있다. 또한, 어레이 기관(21)은, 글래스 기관(24) 상에 형성된 도시하지 않은 각종 배선이나 스위칭 소자로서의 박막 트랜지스터(이하, TFT와 칭한다) 등을 갖고 있다. 대향 기관(22)은, 투명한 절연 기관으로서의 글래스 기관(27)과, 이 글래스 기관상에 형성된 공통 전극(28)과, 공통 전극 및 글래스 기관 상에 형성된 배향막(29)을 갖고 있다. 본

실시 형태에서, 제1 시트(14a)와 글래스 기판(27)은 하나로 형성된다. 그러므로, 위상 제어 액정 소자(1)의 제1 기판(11)과 액정 표시 패널(3)의 대향 기판(22)은 투명한 공통 기판(71)을 갖고, 이들은 같은 기판으로 만들어진다. 화소 전극(25) 및 공통 전극(28)은, ITO 등의 투명한 도전 재료에 의해 형성되어 있다. 배향막(26) 및 배향막(29)에는, 프리틸트각이 5°로 되도록 러빙이 실시되어 있다.

어레이 기판(21) 및 대향 기판(22)은, 복수의 제2 스페이서(30)에 의해 소정의 간극을 유지하고 대향 배치되어 있다. 어레이 기판(21) 및 대향 기판(22)은, 화소 전극(25) 및 공통 전극(28)이 대향하고 있으며, 화상을 표시하는 표시 영역 R2를 갖고 있다. 이 실시 형태에 있어서, 표시 영역 R2는, 전술한 위상 제어 영역 R1과 중첩되고 있다. 어레이 기판(21) 및 대향 기판(22)은, 표시 영역 R2의 외측에서 양 기판의 주연부에 배치된 시일재(31)에 의해 상호 접합되어 있다. 제2 액정층(23)은, 어레이 기판(21), 대향 기판(22), 및 시일재(31) 사이에 협지되어 있다.

제2 액정층(23)의 층두께는 5.0 $\mu\text{m}$ 이다. 제2 액정층(23)을 구성하는 액정 재료에는, 이하에 도시하는 특성이 얻어지도록 소정의 카이럴재가 첨가되어 있다. 즉, 액정 재료의 굴절율 비등방성 차( $\Delta n$ )는 590 nm의 파장에 대하여 0.092이다. 액정 분자의 트위스팅 각은 90°이고, 트위스팅 피치는 60 $\mu\text{m}$ 이다. 액정 분자의 트위스팅은 반시계 방향이다.

표시 영역 R2내에서, 어레이 기판(21) 및 대향 기판(22)의 한쪽의 기판에는, 도시하지 않은 적(R), 녹(G), 청(B)의 착색층을 갖은 컬러 필터가 배치되어 있다. 이 때문에, 액정 표시 패널(3)은 컬러 표시가 가능하다.

어레이 기판(21)의 외면(외면측)에는 제1 편광판(41)이 배치되고, 제2 기판(12)의 외면(외면측)에는 제2 편광판(42)이 배치되어 있다. 제1 편광판(41) 및 제2 편광판(42)은 크로스 니콜(Cross Nicol manner) 배치되어 있다. 이 때문에, 액정 표시 패널(3)은, 전압 인가 상태에서 흑색 표시로 되는 노멀 화이트표시로 된다. 어레이 기판(21)의 외면측에는, 백 라이트 유닛(51)이 설치되어 있다. 백 라이트 유닛(51)은, 제1 편광판(41)과 대향하고 있으며, 도광판을 포함하는 도광체(52), 이 도광체의 일측 모서리에 대향 배치된 광원(53), 및 반사판(54)을 갖고 있다.

백 라이트 유닛(51)은 도광체(52) 표면에 대향하여 배치된 고 집광성의 프리즘 시트(55)(도 9 및 도 10)를 갖고 있다. 프리즘 시트(55)는, 백 라이트 유닛(51)으로부터 출사되는 백 라이트 광의 평행도(지향성)를 높이는 기능을 갖고 있다. 프리즘 시트(55)는, 통상 노트북 PC(퍼스널 컴퓨터)용의 액정 표시 장치 등에 이용하는 프리즘 시트보다 평행도를 높이는 구조이다. 프리즘 시트(55)로서는, 출사되는 백 라이트 광의 평행도를 매우 높일 수 있는, 예를 들면 나가세 산업(Nagase & Co. Inc.)제의 콜리메이트 시트 등이 이용된다.

회도 시각 제어 액정 소자(4)는 백 라이트 유닛(51)과 제1 편광판(41) 사이에 배열된다. 회도 시각 제어 액정 소자(4)는 제5 기판(81), 제6 기판(82), 및 제3 액정층(83)을 구비하고 있다. 제5 기판(81)은, 투명한 절연 기판으로서의 글래스 기판(84a)과, 이 글래스 기판 상에 형성된 제3 전극(85a)와, 제3 전극을 포함하여 글래스 기판 상에 형성된 배향막(86a)을 갖고 있다. 제6 기판(82)은, 투명한 절연 기판으로서의 글래스 기판(84b)과, 이 글래스 기판 상에 형성된 제4 전극(85b)과, 제4 전극 및 글래스 기판 상에 형성된 배향막(86b)을 갖고 있다. 제3 전극(85a) 및 제4 전극(85b)은, ITO 등의 투명한 도전 재료에 의해 형성되어 있다. 배향막(86a) 및 배향막(86b)에는 러빙이 실시되어 있다.

제5 기판(81) 및 제6 기판(82)은, 복수의 제3 스페이서(87)에 의해 소정의 간극을 유지하고 대향 배치되어 있다. 제5 기판(81) 및 제6 기판(82)은, 제3 전극(85a) 및 제4 전극(85b)이 대향하고 있으며, 회도 시각 제어 액정 소자(4)에 조사되는 백 라이트 광의 광 확산을 제어 가능한 회도 시각 제어 영역 R4를 갖고 있다. 이 실시 형태에 있어서, 회도 시각 제어 영역 R4는, 전술한 표시 영역 R2와 중첩되고 있다.

제5 기판(81) 및 제6 기판(82)은, 회도 시각 제어 영역 R4의 외측에서 양 기판의 주연부에 배치된 시일재(88)에 의해 상호 접합되어 있다. 제3 액정층(83)은, 제5 기판(81), 제6 기판(82), 및 시일재(88) 사이에 협지되어 있다.

여기서, 이 실시 형태에 따른 제3 액정층(83)에 대하여 설명한다. 제3 액정층(83)의 층 두께는, 25.0 $\mu\text{m}$ 이다. 제3 액정층(83)은, 굴절율 비등방성 차( $\Delta n$ )가 0.23인 네마틱 액정에 광 가교성 폴리머(polymer)를 2 wt% 용해한 액정 재료로 구성되어 있다. 제3 액정층(83)의 액정 재료는 실온 상태에서는 투명한 액체이다.

제5 기판(81), 제6 기판(82), 및 시일재(88)의 사이에 제3 액정층(83)을 충전할 때는, 종래의 액정 주입법과 같이 진공 주입법 등을 이용하는 것으로 충전할 수 있다. 따라서, 액정을 충전할 때는 액체 상태에서 충전된다. 충전된 액정에는, 자외선이 조사되어, 폴리머(폴리머 네트워크)가 형성됨과 함께 액정 분자가 석출된다. 제3 액정층(83)의 액정 분자의 배향은 거의 랜덤이라고 간주할 수 있다. 형성된 폴리머의 굴절율은 석출된 액정 분자의 정상 굴절율(ordinary index)과 같다.

회도 시각 제어 액정 소자(4)의 제5 기관(81)은 백 라이트유닛(51)에 대향하여 배치되어 있다. 제6 기관(82)은 제1 편광판(41)에 대향하여 배치되어 있다. 여기서, 제6 기관(82)은, 예를 들면 도시하지 않은 접착제(glue)를 통하여 제2 편광판(42)에 접합하더라도 좋다.

구동 유닛(5)은 복수의 표시 모드들 중의 각 하나에 따라 위상 제어 액정 소자(1)와 회도 시각 제어 액정 소자(4)를 구동한다. 구동 유닛(5)은 액정 표시 패널(3)을 구동한다.

여기서, 본원 발명자는, 상기 위상 제어 액정 소자(1)에 전압을 인가한 상태 및 인가하지 않은 상태의 2가지에 있어서, 액정 표시 장치를 이용하여 화상을 표시하여, 회도 시각, 콘트라스트 시야각, 정면 회도, 및 정면 콘트라스트 특성의 각종 표시 특성을 조사했다. 그 때, 액정 표시 패널(3)은, TFT를 통하여 구동 전압 4V에서 구동하고, 위상 제어 액정 소자(1)는 구동 전압 10V에서 구동했다. 또한, 회도 시각 제어 액정 소자(4)는 구동 전압 5V에서 구동했다. 백 라이트 유닛(51)은 점등한 상태로 하여, 액정 표시 장치를 조도 0lx(룩스)의 환경하에 배치했다.

우선, 위상 제어 액정 소자(1)(제1 전극(16a)과 제2 전극(16b) 사이)에 전압을 인가하지 않고 회도 시각 제어 액정 소자(4)(제3 전극(85a)과 제4 전극(85b) 사이에 배열됨)에 전압을 인가하지 않은 상태에서의 각종 표시 특성에 대하여 설명한다.

30 cd/m<sup>2</sup> 이상의 회도를 갖는 시야각은, 수평 방향에서 ±60°로 넓고, 콘트라스트비 10:1 이상의 시야각도 좌우 방향에서 ±80°로 충분히 넓다. 또한, 정면 회도는 300 cd/m<sup>2</sup>로 충분히 높다. 이 데이터로부터, 위상 제어 액정 소자(1) 또는 회도 시각 제어 액정 소자(4)를 설치하지 않고서 구성된 액정 표시 장치를 이용하여 화상을 표시한 경우와 동등한 정면 회도, 및 회도 시각을 얻고 있는 것이 알 수 있다. 또한, 정면 콘트라스트는 500:1이고, 위상 제어 액정 소자(1) 또는 회도 시각 제어 액정 소자(4)를 설치하지 않은 구조와 동등한 높은 값이 얻어진다.

다음으로, 위상 제어 액정 소자(1)(제1 전극(16a)와 제2 전극(16b) 사이)에 10V의 전압을 인가하고 회도 시각 제어 액정 소자(4)(제3 전극(85a)과 제4 전극(85b) 사이에 배열됨)에 전압을 인가한 상태에서의 각종 표시 특성에 대하여 설명한다.

30 cd/m<sup>2</sup> 이상의 회도를 갖는 시야각은, 수평 방향에서 ±20°로 충분히 좁고, 콘트라스트비 10:1 이상의 시야각은 수평 방향에서 ±15°로 충분히 좁다. 또한, 콘트라스트비 1:1 이상의 시야각은 수평 방향에서 ±20°로 충분히 좁고, 수평 시야각 ±20°이상에서 표시를 전혀 알아볼 수 없다.

한편, 정면 회도는 600cd/m<sup>2</sup>인데, 이는 회도 시각 제어 액정 소자(4)를 설치하지 않고서 제조된 종래의 액정 표시 장치 상에 화상이 표시되는 경우에 비해 두배이다. 또한, 정면 콘트라스트는 1000:1이며, 이는 위상 제어 액정 소자(1)를 설치하지 않은 구조로 한 경우나, 이 위상 제어 액정 소자(1)에 전압을 인가하지 않은 상태보다도 높은 값이다.

다음으로, 위상 제어 액정 소자(1)에 의해, 액정 표시 장치의 시야각(액정 표시 패널(3)을 투과한 백 라이트 광의 산란각)을 제어하는 원리에 대하여, 도 3 내지 도 8을 이용하여 설명한다.

시야각 특성의 중에서 특히 중요한 특성은, 콘트라스트 시야각 특성 및 회도 시야각 특성이다. 이 중, 콘트라스트 시야각 특성은 흑색 표시 시의 시야각 특성에 크게 좌우된다. TN 모드와 같이 액정 분자(61)가 거의 수직으로 배열한 상태를 이용하는 표시 모드에 있어서는, 우수한 흑색 표시 특성을 얻을 수 있다. 따라서, 액정 분자가 거의 수직으로 배열한 상태에서 흑색 표시를 하는 것이 많다. 그러나, 액정 분자(61)가 거의 수직으로 배열한 상태에서는, 경사 시야에 있어서 위상 차가 발생한다. 더 구체적으로, 대개 액정 재료의 굴절율 비등방성 차(Δn)와 액정층 두께와 시야각을 곱한 결과의 위상 차가 발생한다.

도 3 내지 도 8에 도시한 바와 같이, 본 실시 형태의 경우, +480nm(×시야각)의 위상 차가 발생하고 있다. 그러나, 제1 액정층(13)에 전압을 인가하지 않은 상태에서의 위상 차(도 4)는 -480nm(×시야각)로 되기 때문에, 제2 액정층(23)의 위상 차와 정합한 위상 차는 제로가 된다. 상술한 설명으로부터, 제1 액정층(13)을 구비한 위상 제어 액정 소자(1)를 설치함으로써, 이 산란각 제어 액정 소자를 설치하지 않은 구성으로 한 경우와 비교하여, 콘트라스트 시각 특성을 넓게 할 수 있다.

한편, 제1 액정층(13)에 전압을 인가하여, 액정 분자의 트위스팅을 풀어, 액정 분자를 거의 수직으로 배향시킨 상태(도 8)에서는, 제2 액정층(23)과 같이 플러스의 일축성(uniaxial)(+640 nm)으로 된다. 그러므로, 제2 액정층(23)의 위상 차를

포함한 총 위상 차는 1120nm로 된다. 상술한 설명으로부터, 제1 액정층(13)을 구비한 위상 제어 액정 소자(1)를 설치함으로써, 이 위상 제어 액정 소자를 설치하지 않는 구성으로 한 경우와 비교하여 콘트라스트 시야각 특성을 현저하게 좁게 할 수 있다.

그 다음으로, 휘도 시각 제어 액정 소자(4)에 의해 액정 표시 장치의 시야각을 제어하는 메카니즘이 도 9와 도 10을 참조하여 설명된다.

휘도 시각 제어 액정 소자(4)의 제3 액정층(83)에 전압을 인가하지 않는 동안, 액정 분자(61)의 배향은 실질적으로 랜덤하다. 그러므로, 굴절율은 정상 굴절율과 이상 굴절율(extraordinary index)의 평균이다. 한편, 폴리머(91)의 굴절율은 석출된 액정 분자(61)의 정상 굴절율과 동등하다. 그러므로, 굴절율 비등방성 차( $\Delta n$ )는 상술한 굴절율 비등방성 차( $\Delta n$ )의 1/2, 즉 약 0.115이어서, 굴절율의 차이가 발생한다.

한편, 폴리머(91)는 랜덤한 3차원 구조이고, 따라서 프리즘 시트(55)를 투과한 백 라이트 유닛으로부터의 방출 광은 휘도 시각 제어 액정 소자(4)에 의해 확산된다. 그러므로, 휘도 시각 제어 액정 소자(4)를 구비하지 않고서 제조된 종래의 액정 표시 장치를 이용하는 경우와 같이 넓은 휘도 시야각이 얻어질 수 있다.

제3 액정층(83)의 액정 분자(61)가 실질적으로 수직으로 배향되도록 제3 액정층(83)에 충분한 전압이 인가되는 동안(도 10), 액정 분자(61)의 배향은 실질적으로 수직이다. 그러므로, 제3 액정층(83)에 대한 입사광의 진행 방향에 대한 굴절율은 정상 굴절율이다.

한편, 폴리머(91)의 굴절율은 석출된 액정 분자(61)의 통상의 굴절률과 같다. 따라서, 폴리머(91)와 액정 분자(61) 간의 굴절률 차가 생기지 않고, 프리즘 시트(55)를 투과한 백 라이트 유닛으로부터의 광은 휘도 시각 제어 액정 소자(4)를 그대로 투과한다.

상술한 바와 같이, 프리즘 시트(55)에 의해 성취된 충분히 높은 평행도를 갖는 광빔들이 액정 표시 패널(3)(도 1)에 출사될 수 있다. 이 구조에 의하면, 휘도 시각 제어 액정 소자(4)를 포함하지 않는 종래의 액정 표시 장치의 경우에 비하여 훨씬 좁은 휘도 시각이 얻어질 수 있다. 이때, 좁혀진 휘도 시각에 따르면, 정면 휘도는 종래의 액정 표시 장치가 이용되는 경우보다도 훨씬 크다.

상기 구조를 갖는 위상 제어 액정 소자(1) 및 휘도 시각 제어 액정 소자(4)를 포함하는 액정 표시 장치에서, 위상 제어 액정 소자는 제1 액정층(13)을 포함한다. 제1 액정층(13)은, 액정 표시 패널(3)을 투과한 광의 위상차 및 진행 방향을 제어할 수 있다. 상술한 바와 같이, 위상 제어 액정 소자(1)는 시야각 및 콘트라스트 시각도 제어할 수 있다.

상기 구조에 의하면, 모바일 PC, 휴대 전화, PDA, 전자 수첩, 및 태블릿 PC 등이 공공의 장소에서 사용되는 경우에도, 타인이 표시 내용을 관찰하는 것을 원하지 않을 경우에는 시야각을 좁게 할 수 있고, 또한 복수의 사람이 표시 화상을 관찰할 필요가 있는 경우에는 시야각을 넓게 할 수 있다. 이와 같이, 표시 내용이 바람직하지 않게 타인에게 관찰되는 걱정을 배제할 수 있다. 또한, 원한다면, 복수의 사람이 표시 화상을 동시에 쉽게 관찰할 수 있다. 이 동작 중에, 제1 전극(16a)과 제2 전극(16b) 사이에 인가되는 전압을 제어함으로써, 용이하게 시야각을 제어할 수 있다. 따라서, 액정 표시 장치의 표시 특성은, 스위치나 볼륨 제어로 용이하게 제어될 수 있다.

MVA 모드, 트위스티드 네마틱 모드(TN 모드), 균일(homogeneous) 모드(HOMO 모드), 또는 하이브리드 얼라인 네마틱 모드 등, 네마틱 액정을 대략 수직 배향으로부터 수평 배향, 경사 배향 및 이들 중 어느 하나가 얼마간의 트위스팅을 갖는 배향으로 제어하는 액정 표시 장치에서, 제1 편광판(41) 및 제2 편광판(42)은, 네마틱 액정이 대략 수직으로 배향되고(전압 인가 상태) 흑색 표시로 되도록 배치되어 있다. 이 상태 중에는, 제2 액정층(23)은, 광학적으로 볼 때, 거의 플러스의 일축성 결정 타입(positive uniaxial crystal type)으로 간주된다. 따라서, 표시 화면에 대해 경사 방향으로의 시야에 있어서는, 위상차가 생긴다. 따라서, 표시 화면이 정면에서 관찰되는 경우와 비교하여 콘트라스트비가 낮게 된다.

제1 액정층(13)에 있어서, 액정 재료의 굴절률 이방성 차( $\Delta n$ )는 작고, 액정 분자의 트위스팅 피치(twisting pitch)는 짧고, 액정 분자의 트위스팅 각(twisting angle)은 450°이다. 제1 액정층(13)은, 제2 액정층(23)과 비교하여 충분히 낮은 광활성(optical activity)을 갖는다. 따라서, 제1 전극(16a)과 제2 전극(16b) 사이에 전압이 인가되지 않은 상태에서, 제1 액정층(13)은, 마이너스의 일축성 결정으로 간주될 수 있는 리타레이션 막(retardation film)의 역할을 한다.

따라서, 상기 상태에서는, 액정 분자가 대략 수직으로 배향된 상태의 제2 액정층(23)의 위상차가 제1 액정층(13)의 위상차에 의해 보상됨으로써, 경사 방향의 시야에 있어서의 콘트라스트의 저하가 억제된다. 특히, 제2 액정층(23)의 위상차의 절

대값이 제1 액정층(13)의 위상차의 절대값과 동일할 경우 최대의 효과가 얻어질 수 있다. 또한, 제1 액정층(13) 및 제2 액정층(23)의 트위스팅 방향을 서로 일치시킬 때, 제1 액정층(13)이 액정 표시 패널(3)(TN 모드)의 수평 방향 시각을 확대하도록 작용한다.

상기한 효과는, 제1 액정층(13)의 액층 분자의 트위스팅 각이 이하에서 설명하는 것과 같이 제어되는 경우에 현저하다. 즉, 위상 제어 액정 소자(1)에 전압을 인가한 상태에서, 액정 분자를 제1 기관(11)의 평면 및 제2 기관(12)의 평면에 대하여 대략 수직으로 배향시킴과 함께, 전압을 인가하지 않는 상태에서, 액정 분자를 360° 이상의 트위스팅 각으로 배향시키는 경우. 다르게는, 위상 제어 액정 소자(1)에 전압을 인가하지 않는 상태에서 액정 분자를 제1 기관(11)의 평면 및 제2 기관(12)의 평면에 대하여 대략 수직으로 배향시킴과 함께, 전압을 인가한 상태에서, 액정 분자를 360° 이상의 트위스팅 각으로 배향시키는 경우이다.

위상 제어 액정 소자(1)는, 액정 표시 패널(3)과 제2 편광판(42)의 사이에 위치하도록 배치되어 있다. 이러한 배치에 의해, 제2 편광판(42)은 편광자의 역할을 한다. 이 경우, 표시 화면 측에 위치하는 제2 시트(14b) 상에 도면에 도시하지 않은 접착제를 통하여 제2 편광판(42)을 접착하는 것이 바람직하다. 접착제로 접착하지 않는 경우, 위상 제어 액정 소자(1)와 제2 편광판(42) 사이에 공기 계면이 생긴다. 또한, 간극이 좁으면 뉴턴 링(Newton ring)이 시각적으로 인지되게 되어 문제이다. 반대로, 위상 제어 액정 소자(1)와 제2 편광판(42) 사이의 간극이 넓으면, 간극을 유지하기 위한 스페이서 등이 요구되어, 액정 표시 장치 전체의 두께가 증가된다.

마찬가지로, 위상 제어 액정 소자(1) 및 액정 표시 패널(3)도 간극을 설치하지 않고서 접합하는 것이 바람직하다. 위상 제어 액정 소자(1)의 제1 시트(14a) 및 제2 시트(14b)를, 가요성이 있는 플라스틱이나 박판 글래스로 구성하는 경우, 위상 제어 액정 소자를 도면에 도시하지 않은 접착제를 통하여 액정 표시 패널(3)에 접착하면 좋다.

위상 제어 액정 소자(1) 및 휘도 시각 제어 액정 소자(4)의 양쪽 모두를 제공함으로써, 콘트라스트 시각 및 휘도 시각을 동시에 제어하는 것이 가능하다. 보다 구체적으로 이들 특성은 이들 액정층에 각각 인가되는 전압들을 제어함으로써 제어될 수 있다. 이와 같이, 시야각은 가장 넓은 시야각으로부터 가장 좁은 시야각까지 아날로그적으로 자유롭게 조정될 수 있다. 휘도 시각 제어 액정 소자(4)에 의해 시야각이 좁아진 상태(즉, 제3 액정층(83)이 투명한 상태)에서는, 표시 화면의 정면 방향으로 출사광을 집중시킬 수 있다. 이 경우, 백 라이트의 강도를 약하게 하더라도 충분한 휘도를 얻을 수 있기 때문에, 소비 전력을 저감할 수 있다.

제3 액정층(83)에 전압을 인가하지 않는 상태에서, 액정 분자의 배향은 랜덤이고, 배향막(86a 및 86b)으로 배향을 제어할 필요가 없다. 그러나, 제3 전극(85a) 및 제4 전극(85b)를 보호하고, 또한, 제3 액정층(83)의 유지 특성을 높이기 위해서 배향막(86a 및 86b)을 설치하는 편이 바람직하다. 그러나, 이 경우, 러빙 등의 배향 처리는 불필요하다.

위상 제어 액정 소자(1)의 제1 전극(16a) 및 제2 전극(16b)은 일체로 형성된다. 휘도 시각 제어 액정 소자(4)의 제3 전극(85a) 및 제4 전극(85b)은 일체로 형성된다. 이 구조에 의하면, 위상 제어 액정 소자(1) 및 휘도 시각 제어 액정 소자(4) 각각의 소비 전력은 액정 표시 패널(3)의 소비 전력과 비교하여 충분히 낮고, 또한, 제조하기도 용이하다. 또한, 글래스 기관(84a 및 84b) 대신에, 플라스틱 기관이나 박판 글래스를 이용하여 휘도 시각 제어 액정 소자(4)를 용이하게 제조할 수 있다. 이 경우, 휘도 시각 제어 액정 소자(4)의 총 두께 및 총 중량을 더욱 저감시킬 수 있다.

위상 제어 액정 소자(1)는, 종래의 저항 검출식 터치 패널 내에 제1 배향막(17a) 및 제2 배향막(17b)이 제1 액정층(13)을 사이에 배치하여 형성되어 있는 구조를 갖는다. 따라서, 제1 배향막(17a) 및 제2 배향막(17b)을 형성하는 공정, 및 액정을 주입하는 공정 이외에, 위상 제어 액정 소자(1)는, 종래의 저항 검출식 터치 패널의 제조 공정, 및 종래의 부재를 이용하여 제조할 수 있다. 따라서, 액정 표시 장치 전체의 중량 및 두께를 증가시키지 않고 형성할 수 있다. 또한, 종래의 방법보다 제조 비용을 거의 증대시키지 않고 액정 표시 장치를 형성할 수 있다.

위상 제어 액정 소자(1)는 위치 데이터 검출 유닛(2)을 갖는다. 이 위치 데이터 검출 유닛에 의해, 입력 영역(R3)의 가압된 개소(pressed area)의 위치 데이터가 정확하게 검출될 수 있다. 위상 제어 액정 소자(1)는 제1 액정층을 내부에 포함하지만, 종래의 저항 검출식 터치 패널에서와 같이 정확하게 가압된 개소의 위치 데이터를 검출할 수 있다.

제1 기관(1) 및 대향 기관(22)은 공통 기관(71)을 갖고, 각각 동일한 기관으로 구성된다. 이 구조에 의해, 액정 표시 장치 전체의 두께 및 중량을 저감시킬 수 있다.

마지막으로, 본 발명은 살술한 실시 형태 및 예들에 한정되지 않고, 본 발명의 범위 내에서 다양한 버전으로 변형 가능하다. 예를 들면, 휘도 시각 제어 액정 소자(1)는 PDL(Polymer Dispersed Liquid Crystal), PNLC(Polymer Network Liquid Crystal), 및 PSCT(Polymer Stabilized Cholesteric Texture)로 구성되어 있으면 된다.

**발명의 효과**

본 발명에 따르면, 시야각 제어가 우수한 액정 표시 장치를 제공할 수 있다.

**(57) 청구의 범위**

**청구항 1.**

서로 다른 시야각 특성의 복수의 표시 모드를 갖는 액정 표시 장치로서,

표시 상태에서 제어되는 제1 액정층을 포함하는 액정 표시 패널과;

상기 액정 표시 패널에 대향 배치된 백 라이트 유닛과;

상기 백 라이트 유닛의 반대 측에 상기 액정 표시 패널에 대향 배치된 제2 액정층을 포함하고, 상기 액정 표시 패널로부터 출사된 광의 위상 상태를 제어하는 위상 제어 액정 소자와;

상기 액정 표시 패널과 상기 백 라이트 유닛의 사이에 배치된 제3 액정층을 구비하고, 상기 백 라이트 유닛으로부터 조사된 광의 확산 상태를 제어하는 휘도 시각 제어 액정 소자와;

상기 복수의 표시 모드의 각각의 표시 모드에 따라서 상기 위상 제어 액정 소자 및 상기 휘도 시각 제어 액정 소자를 구동하는 구동 유닛

을 포함하는 액정 표시 장치.

**청구항 2.**

어레이 기관과, 상기 어레이 기관에 소정의 간극을 유지하여 대향 배치된 대향 기관과, 상기 어레이 기관 및 상기 대향 기관 사이에 배치된 제1 액정층을 포함하는 액정 표시 패널과;

제1 전극, 및 상기 제1 전극과 중첩하는 제1 배향막을 포함하는 제1 기관과, 상기 제1 기관에 소정의 간극을 유지하여 대향 배치되고, 또한 제2 전극, 및 상기 제2 전극과 중첩하고 상기 제1 배향막과 대향한 제2 배향막을 포함하는 제2 기관과, 상기 제1 기관 및 제2기관 사이에 배치되어 상기 제1 기관과 제2기관 사이를 투과하는 광의 산란각을 제어하도록 구성된 제2 액정층을 포함하며, 상기 액정 표시 패널의 대향 기관에 대향 배치된 위상 제어 액정 소자와;

상기 어레이 기관을 향하여 높은 평행도의 광빔들을 출사하도록 구성된 백 라이트 유닛과;

상기 백 라이트 유닛과 상기 어레이 기관 사이에 배치되어, 상기 백 라이트 유닛으로부터 출사된 광의 휘도 시각을 제어하도록 구성된 휘도 시각 제어 액정 소자

를 포함하는 액정 표시 장치.

**청구항 3.**

제2항에 있어서, 상기 제2 액정층은, 상기 제1 전극과 제2 전극 사이에 전압이 인가된 경우, 액정 분자들을 상기 제1 기관의 평면 및 제2 기관의 평면에 대하여 대략 수직으로 배향하고, 상기 전압이 인가되지 않은 경우, 액정 분자들을 360° 이상의 트위스팅 각(twisting angle)으로 배향하거나, 또는

상기 제1 전극과 제2 전극 사이에 전압이 인가되지 않은 경우, 액정 분자들을 상기 제1 기관의 평면 및 제2 기관의 평면에 대하여 대략 수직으로 배향하고, 상기 전압을 인가된 경우, 액정 분자들을 360° 이상의 트위스팅 각으로 배향하도록 제어되는 액정 표시 장치.

#### 청구항 4.

제2항에 있어서, 상기 제1 및 제2 전극들은 각각 사각형의 형상을 갖도록 형성되고, 상기 위상 제어 액정 소자는,

상기 제1 전극과 상기 제2 전극이 서로 중첩하는 입력 영역(entry region)과,

상기 제1 전극에 접속되고 상기 제1 전극의 대향하는 한쌍의 변에 각각 설치된 제1 저항 검출 전극들과, 상기 제1 전극에 직교하여 배치되고, 또한 상기 제2 전극에 접속되고 상기 제2 전극의 대향하는 한쌍의 변에 각각 설치된 제2 저항 검출 전극들을 포함하고, 상기 입력 영역의 가압된 개소(pressed area)의 위치 데이터를 검출하는 위치 데이터 검출 유닛을 더 포함하는 액정 표시 장치.

#### 청구항 5.

제2항에 있어서, 상기 제2 기관의 외면측에 배치된 편광판을 더 포함하는 액정 표시 장치.

#### 청구항 6.

제5항에 있어서, 상기 어레이 기관의 외면측에 배치된 다른 편광판을 더 포함하는 액정 표시 장치.

#### 청구항 7.

제2항에 있어서, 상기 제1 기관 및 상기 대향 기관은 동일한 기관으로 구성되어 있는 액정 표시 장치.

#### 청구항 8.

제2항에 있어서, 상기 휘도 시각 제어 액정 소자는,

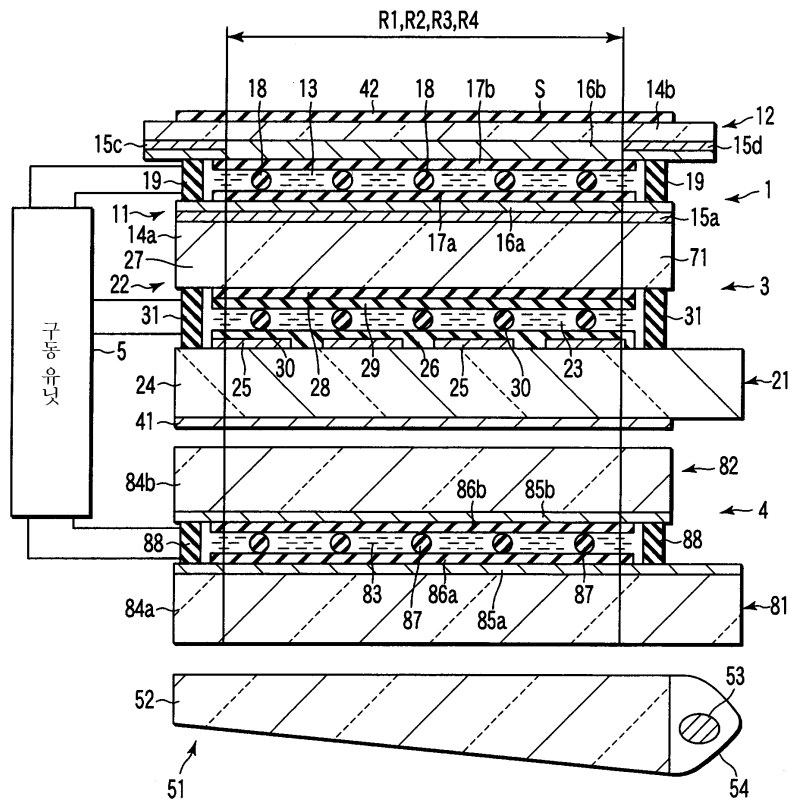
제3 기관과,

상기 제3 기관에 소정의 간극을 유지하여 대향 배치된 제4 기관과,

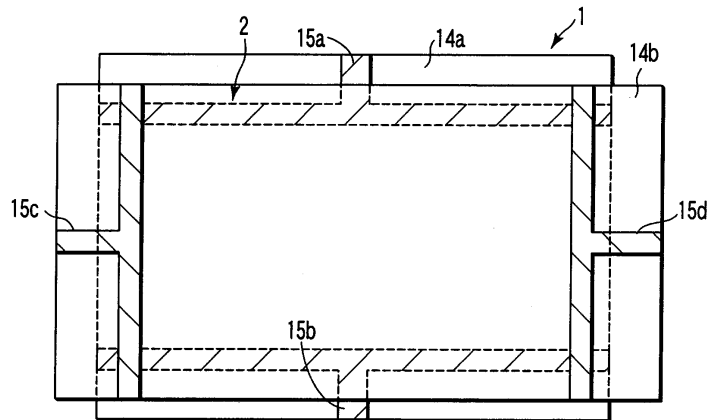
상기 제3 기관과 제4 기관 사이에 배치된 제3 액정층을 포함하는 액정 표시 장치.

도면

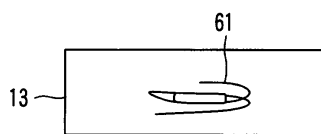
도면1



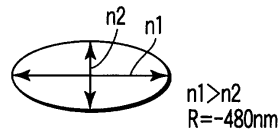
도면2



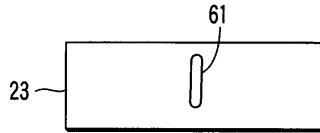
도면3



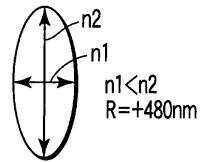
도면4



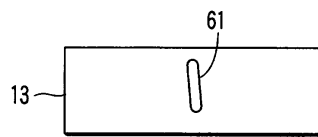
도면5



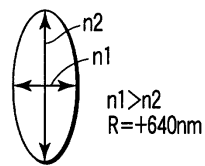
도면6



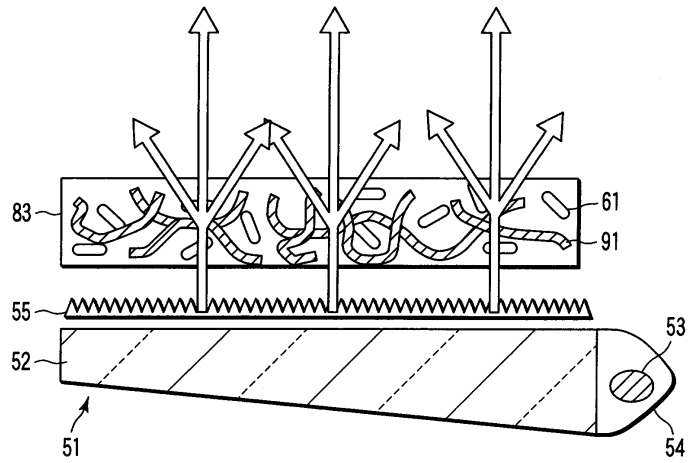
도면7



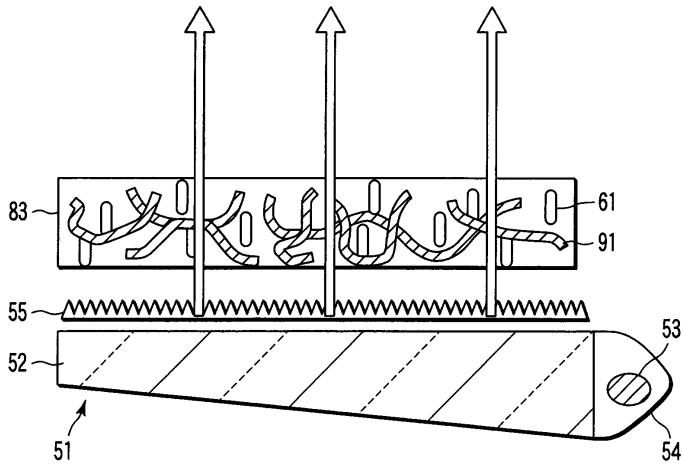
도면8



도면9



도면10



专利名称(译)	液晶显示器		
公开(公告)号	<a href="#">KR1020060044434A</a>	公开(公告)日	2006-05-16
申请号	KR1020050022799	申请日	2005-03-18
申请(专利权)人(译)	可否让我这个小粉丝展示中心		
当前申请(专利权)人(译)	可否让我这个小粉丝展示中心		
[标]发明人	HISATAKE YUZO		
发明人	HISATAKE, YUZO		
IPC分类号	G02F1/1335 G02F1/13 G02F1/133 G02F1/1333 G02F1/1347 G06F3/033 G06F3/041		
CPC分类号	G02F1/133504 G02F1/13471 G02F1/13476 G02F1/1323		
代理人(译)	CHANG, SOO KIL LEE, JUNG HEE		
优先权	2004077642 2004-03-18 JP		
其他公开文献	KR100640109B1		
外部链接	<a href="#">Espacenet</a>		

摘要(译)

液晶显示装置具有液晶显示面板(3)，背光单元(3)，相位控制液晶元件(1)亮度时间控制液晶元件4和驱动单元5。驱动单元(5)根据多个显示模式的每个显示模式驱动相位控制液晶装置(1)和亮度时间液晶装置(4)。1指数方面液晶显示装置，背光单元，相位控制液晶装置，亮度时间控制液晶装置

