

(19)
(12)

(KR)
(A)

(51) 。 Int. Cl. ⁷
G02F 1/133

(11)
(43)

2003 - 0032453
2003 04 26

(21) 10 - 2001 - 0064238
(22) 2001 10 18

(71) 20
(72) 43 - 810/5
3 530 - 2117/1 202

(74)
:

(54)

가 가
4
, TOC , COT

1 (10) 2 (20) 가

(11) 1 (10) (11) (12) (13) (15a, 15b) (T) (T)

(14) (14) (15a, 15b) (11) (T) (16) (15b) (16c) 가 (16) (17) (16c)

(15b)

2 (20) (T) (21)가 (R), (G), (B) (22a, 22b)가 (22a, 22b)

(17) (23)

(17) (17) (23) (30) (30) 가 (23) 가 (17, 23) (23)

(17) (23)

(liquid crystal cell)

(10, 20) 1 (10) 2 (20)

1 (10) (backlight) (17) (23) (10, 20)

(10, 20) 가

2a 2b (52) (51) (flexible) 가 (61) (62)

0.6 1.0 mm 가 0.5 mm 가 가

가 가

1 가

가 , 2 , 1 가 , 2

가 , 2 가 , 1 2

1.0 mm , 2 , 2 1 0.13 0.5 mm , 1 0.6

3

3 (110) (x) (120) (y) (110) (120)가
 (110) (x) 0.13 0.5 mm (x+y) 0.6 1.0 mm가

(120) (110) (120)가 (110) (110)

가 (misalign)

(color filter on TFT : COT)
 (TFT on color filte

r : TOC)

COT TOC 4 5 .

(210) 4 TOC (211a, 211b)가 (211a, 211b) , , 가 1

2) (211a, 211b) (overcoat layer) (212) (211a, 211b)가 (211a, 211b) , , (21

214) (211a, 211b) (213) (213) , (

(213) (214) (215)

(216)

b) (216) (217a, 217b) (217a, 217 (T1) .

(213) , (213) (218) (218) (217b)

(217a, 217b) (218) , (218) (217b)

(218c) 가 .

(218) - - (indium - tin - oxide : ITO)

(219) , (219) (218c) (217b) .

1 (210) 1 (210) 가

2 (220) , 2 (220) (221)가 , 2

(220) (221) 1 (210) .

ITO (T1) 2 (220) (222)가 ,

(223)

(219) (223) (230) , (219)

(223) .

5 COT 1 (310)

(311) , (312) (311)

(311) (312) (313)

(314)

15b) (314) (311) (T2) (315a, 3

(315a, 315b) (316) , (316)

가 ,

(316) (317a, 317b)가 , (317a, 317b) , , 가

(317a) (316) (317c) 가 , (315b) (315b)

, (318) (317a) ITO (318) ,
 (317c) (315b) .
 , 1 (310) 1 (310) 가 , 2
 2 (320) , 2 (320) (321)가 . , 2
 (320) (321) 1 (310) .
 , (T2) 2 (320) (322)가 ,
 ITO (323) .
 , (318) (323) (330) .
 , COT TOC
 , 가 .

(57)

1.

1 ;

1 ;

;

, , ;

1 2 ;

2 ;

2 ;

;

1 2

2.

1 ,

3.

1 ,

4.

1 ,

2

1

5.

4 ,

1

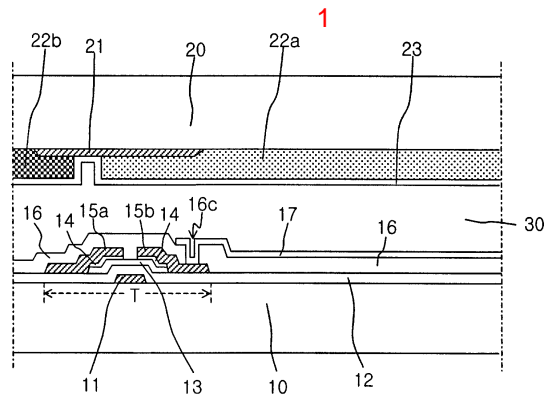
0.6 1.0 mm

6.

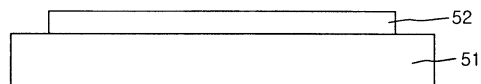
5 ,

2

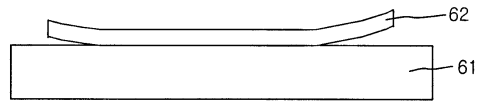
0.13 0.5 mm



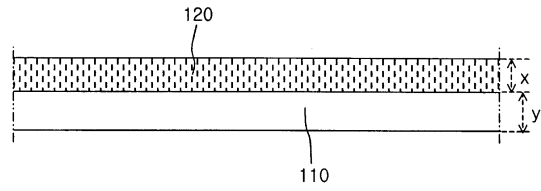
2a



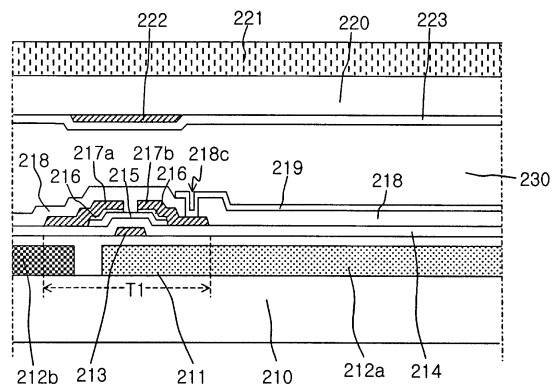
2b



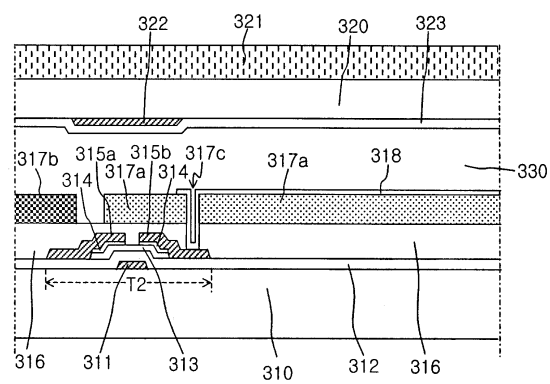
3



4



5



专利名称(译)	液晶显示器		
公开(公告)号	KR1020030032453A	公开(公告)日	2003-04-26
申请号	KR1020010064238	申请日	2001-10-18
[标]申请(专利权)人(译)	乐金显示有限公司		
申请(专利权)人(译)	LG显示器有限公司		
当前申请(专利权)人(译)	LG显示器有限公司		
[标]发明人	LEE YUNBOK 이윤복 YI JONGHOON 이중훈		
发明人	이윤복 이중훈		
IPC分类号	G02F1/1362 G02F1/133 G02F1/1335		
CPC分类号	G02F1/1362 G02F2001/136222 G02F1/133514		
其他公开文献	KR100811640B1		
外部链接	Espacenet		

摘要(译)

用途：提供一种液晶显示装置，以减轻液晶显示装置的重量和厚度，并制造液晶显示装置而不改变工艺设备和条件。组成：彩色滤光片形成在透明的第一基板（210）上。在滤色器上形成外涂层（212）以保护滤色器并使基板平坦。在外涂层上形成栅电极（213）。栅极绝缘膜（214）覆盖栅电极。在栅极绝缘膜上形成由非晶硅形成的有源层（215）。源电极和漏电极（217a，217b）形成在欧姆接触层（216）上并与栅电极一起形成薄膜晶体管（T1）。钝化膜（218）形成在源极和漏极上，具有接触孔（218c）。在钝化膜上形成由透明导电材料形成的像素电极（219）。由透明塑料形成的第二基板（220）以规则间隙布置在第一基板上。偏振器（221）形成在第二基板上。第二基板和偏振器的厚度等于第一基板的厚度。在第二基板内部形成黑矩阵（222），在黑矩阵下形成公共电极（223）。液晶材料（230）插入第一和第二基板之间。

