



(19) 대한민국특허청(KR)
(12) 등록특허공보(B1)

(45) 공고일자 2013년01월08일
 (11) 등록번호 10-1219318
 (24) 등록일자 2013년01월02일

(51) 국제특허분류(Int. Cl.)
G02F 1/1343 (2006.01) *G02F 1/133* (2006.01)
 (21) 출원번호 10-2005-0132796
 (22) 출원일자 2005년12월29일
 심사청구일자 2010년12월24일
 (65) 공개번호 10-2007-0070330
 (43) 공개일자 2007년07월04일
 (56) 선행기술조사문헌
 JP09325346 A*
 KR1020050064176 A*
 KR1020000060543 A
 JP2005182067 A
 *는 심사관에 의하여 인용된 문헌

(73) 특허권자
엘지디스플레이 주식회사
 서울특별시 영등포구 여의대로 128(여의도동)
 (72) 발명자
진현석
 경기도 군포시 군포로735번길 34 (산본동)
박준규
 경기 안양시 동안구 비산동 1109-4 셋별@ 607-909
 (뒷면에 계속)
 (74) 대리인
특허법인네이트

전체 청구항 수 : 총 8 항

심사관 : 윤성주

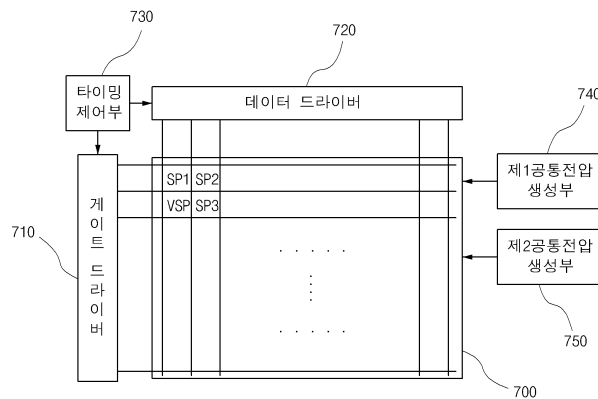
(54) 발명의 명칭 **액정표시장치**

(57) 요약

본 발명은 액정표시장치에 관한 것으로, 좀 더 상세하게는 인 셀 타입(In cell type)의 측면 시야각 제한용 액정표시장치에 관한 것이다.

본 발명에 따른 액정표시장치는 제1 내지 제3 컬러용 서브화소와 시야각 제한용 서브화소를 구비하여 측면 시야각을 제한하며, 컬러용 서브화소와 시야각 제한용 서브화소에 서로 다른 전위 레벨의 공통전압을 인가함으로써, 발생하는 화소전압강하량(ΔV_p)이 서로 다른 컬러용 서브화소와 시야각 제한용 서브화소 모두에서 화소전압강하량(ΔV_p)에 의해 발생하는 플리커를 개선하는 효과가 있다.

대표도 - 도7



(72) 발명자

장형석

경기도 성남시 분당구 장미로 55, 현대아파트 803
동 201호 (야탑동, 장미마을)

이득수

경기도 용인시 수지구 신봉2로 26, 신봉마을 LG자
이 1차@ 123동 1304호 (신봉동)

특허청구의 범위

청구항 1

제1 기관 및 제2 기관과, 제1 기관 및 제2 기관 사이에 개재되는 액정과, 상기 제1 기관상에 교차 형성되어 2×2 매트릭스 형태의 제1, 제2, 제3 컬러용 서브화소 및 시야각 제한용 서브화소를 정의하는 다수의 게이트 배선 및 데이터 배선과, 상기 제1 기관에 상기 다수의 게이트 배선과 평행하게 형성되는 다수의 제1 공통배선과, 상기 다수의 게이트 및 데이터 배선의 교차지점 각각에 형성되는 박막트랜지스터와, 상기 제1 기관 상부의 상기 제1 내지 제3 컬러용 서브화소 영역에 형성되는 막대형태의 다수의 제1 화소전극과, 상기 제1 기관 상부의 상기 다수의 제1 화소전극 사이에 구성되는 막대형태의 다수의 제1 공통전극과, 상기 제1 기관 상부의 상기 시야각 제한용 서브화소 영역에 대응하여 형성되는 판 형태의 제2 화소전극과, 상기 게이트 배선, 데이터 배선, 박막트랜지스터에 대응하여 상기 제2 기관에 형성되는 블랙 매트릭스와, 상기 제1 내지 제3 컬러용 서브화소 영역에 대응하여 각각 형성되는 제1, 제2, 제3 컬러필터와, 상기 시야각 제한용 서브화소 영역에 대응하여 상기 제2 기관에 형성되는 판 형태의 제2 공통전극과, 상기 제2 기관에 상기 제2 공통전극과 연결되며, 일방향 또는 서로 교차되는 이방향으로 연장 형성되는 다수의 제2 공통배선을 구비하는 액정패널과;

제1 공통전압을 생성하여 상기 다수의 제1 공통배선에 공급하는 제1 공통전압 생성부와;

상기 제1 공통전압과 다른 전위 레벨의 제2 공통전압을 생성하여 상기 다수의 제2 공통배선에 공급하는 제2 공통전압 생성부

를 포함하며,

상기 제1 내지 제3 컬러용 서브화소의 액정은 수평전계에 의해 구동되고, 상기 시야각 제어용 서브화소의 액정은 수직전계에 의해 구동되며,

상기 시야각 제한용 서브화소가 오프 동작시 상기 제1 내지 제3 컬러용 서브화소의 특성만을 가지게 되어 광시야각이 구현되고, 상기 시야각 제한용 서브화소가 온 동작시 측면 시야각으로 백색광이 투과되어 상기 제1 내지 제3 컬러용 서브화소의 영상 표시를 방해하므로 협시야각이 구현되는 액정표시장치.

청구항 2

제 1항에 있어서,

상기 제2 공통전압이 상기 제1 공통전압 보다 전위 레벨이 높은 액정표시장치.

청구항 3

제 1항에 있어서,

상기 제1 화소전극 및 제1 공통전극은 지그재그 형태로 구성되는 액정표시장치.

청구항 4

제 1항에 있어서,

상기 제1 내지 제3 컬러필터는 적색, 녹색, 청색 컬러필터인 액정표시장치.

청구항 5

제 1항에 있어서,

상기 액정의 초기 배열 방향은 상기 게이트 배선과 평행한 방향에 대하여 90° 또는 270° 인 액정표시장치.

청구항 6

제 1항에 있어서,

상기 제1 기관 및 제2 기관 각각의 외부면에 형성된 제1 및 제2 편광판을 더욱 포함하는 액정표시장치.

청구항 7

제 6항에 있어서,

상기 제1 편광판 및 제2 편광판의 투과축 방향은 각각 게이트 배선에 평행한 방향에 대하여 0° 및 90° 인 액정 표시장치.

청구항 8

제 1항에 있어서,

상기 제1 및 제2 화소전극은 각각 상기 박막트랜지스터에 연결되는 액정표시장치.

청구항 9

삭제

명세서

발명의 상세한 설명

발명의 목적

발명이 속하는 기술 및 그 분야의 종래기술

- [0015] 본 발명은 액정표시장치에 관한 것으로, 좀 더 상세하게는 시야각 제한용 서브화소를 포함하는 인 셀 타입(In cell type)의 시야각 제한용 액정표시장치에 관한 것이다.
- [0016] 일반적으로 액정표시장치(Liquid crystal display device)에 사용되는 액정은 구조가 가늘고 길기 때문에 액정 분자의 배열에 방향성을 가지고 있으며, 인위적으로 액정에 전계를 가하면 액정분자의 배열 방향을 제어할 수 있다. 따라서 액정에 가해지는 전계의 세기를 제어하여 액정분자의 배열방향에 따른 광투과율을 조절함으로써, 원하는 영상을 디스플레이 한다.
- [0017] 현재에는 박막트랜지스터와 박막트랜지스터에 연결된 화소전극이 행렬 방식으로 배열된 능동행렬 액정표시장치(Active matrix LCD: AM-LCD)가 해상도 및 동영상 구현능력이 우수하여 일반적으로 쓰이고 있다.
- [0018] 일반적인 액정표시장치는 화소전극이 구성되어 있는 제1 기관과, 컬러필터층 및 공통전극이 구성되어 있는 제2 기관과, 두 기관 사이에 충전된 액정층으로 구성되며, 제1 기관의 화소전극과 제2 기관의 공통전극 사이에 형성되는 수직전계로 액정을 구동하는 방식으로, 투과율과 개구율 등의 특성이 우수한 반면에 광시야각 실현이 어려운 단점이 있다. 이러한 단점을 개선하기 위하여 횡전계로 액정을 구동하는 방식이 제안되었다.
- [0019] 도 1은 일반적인 횡전계 방식 액정표시장치를 설명하기 위한 도면이다.
- [0020] 도시된 바와 같이, 횡전계 방식 액정표시장치는 제1 기관 및 제2 기관(110, 120) 사이에 액정층(130)이 개재되어 있고, 제1 기관(110)상에 화소전극 및 공통전극(112, 114)을 구비하여, 두 전극(112, 114) 사이에 형성되는 횡전계(100)로 액정분자의 배열방향을 제어하여 영상을 디스플레이 한다.
- [0021] 이러한 횡전계(100) 방식 액정표시장치는 보는 방향에 따라 액정분자의 굴절율의 변화가 작으므로 시야각이 개선되어, 광시야각 실현이 가능해진다.
- [0022] 도 2는 일반적인 횡전계 방식 액정표시장치의 일부를 개략적으로 도시한 평면도이다.
- [0023] 도시된 바와 같이, 횡전계 방식 액정표시장치는 게이트 및 데이터 배선(GL, DL)이 교차 구성되어 매트릭스 형태

의 서브화소(SP) 영역을 정의하고, 게이트 배선(GL)과 일정간격 이격되게 공통배선(Vcom)이 구성되며, 게이트 및 데이터 배선(GL,DL)의 교차지점에 스위칭 소자인 박막트랜지스터(T)를 구비한다. 서브화소(P) 영역에는 공통 배선(Vcom)에서 데이터 배선(DL)과 평행한 방향으로 분기된 다수의 공통전극(252)이 구성되고, 박막트랜지스터(T)와 연결되는 인출배선(220)에서 공통전극(252)간 이격구간에 공통전극(252)과 서로 엇갈리게 구성된 다수의 화소전극(212)이 분기되어 있다. 이러한 구성에서 화소전극(212)과 공통전극(Vcom)의 이격구간(290)은 횡전계로 액정을 구동시키는 실질적인 개구영역에 해당된다.

[0024] 한편, 화소전극 및 공통전극(212, 252)이 일자형으로 구성된 횡전계 방식 액정표시장치는 계조 반전이 일어나는 문제점이 있으며, 이런 문제점을 개선하기 위하여 지그재그 방식의 전극구조가 제안되었다.

[0025] 도 3은 지그재그형 전극구조로 구성된 횡전계 방식 액정표시장치의 일부를 개략적으로 도시한 평면도이다.

[0026] 설명의 편의를 위해 일반적인 횡전계 방식 액정표시장치와의 차이점 위주로 설명한다. 도시한 바와 같이, 화소 전극과 공통전극(212, 252)이 지그재그 형태(1회 이상 꺾인 구조)로 구성되며, 경우에 따라서는 데이터 배선(DL)도 전극구조와 대응되게 지그재그 형태(1회 이상 꺾인 구조)로 구성될 수 있다.

[0027] 이처럼, 전극을 지그재그 형태로 구성하면 한 화소에 위치하는 액정은 한 방향으로 배향되지 않고 다양한 방향으로 배향되는 멀티 도메인(Multi domain) 구성이 가능해진다. 이러한 멀티 도메인 구조로 인해 액정의 배향 방향에 따른 복굴절을 서로 상쇄시켜 컬러 시프트 현상을 최소화하고, 계조 반전을 개선할 수 있게 된다. 따라서 횡전계 방식 액정표시장치는 넓은 시야각에서 동일한 양질의 영상을 볼 수 있으므로, 사용자가 여러 각도에서 동일한 영상을 보고자 할 때 유용하게 사용 된다.

[0028] 한편, 인터넷 banking, 현금지급기 등과 같이 경우에 따라서는 유저 한사람 또는 정면의 한정된 시야각에 위치한 사람들에게만 디스플레이 되는 영상이 보여지도록 해야 하며, 이를 위해 현재는 필터를 이용하여 측면 시야각을 제한하는 방식이 이용되고 있다. 그러나 필터를 이용하여 시야각을 제한하는 방식은 필터의 구동으로 인해 소비 전력이 증가하며, 공정 및 비용이 증가되는 단점이 있다.

발명이 이루고자 하는 기술적 과제

[0029] 따라서 본 발명에 따른 액정표시장치는 시야각을 제한하기 위한 필터를 필요로 하지 않으면서도 측면 시야각을 제한할 수 있는 인 셀 타입의 측면 시야각 제한용 액정표시장치를 제안하고자 한다.

발명의 구성 및 작용

[0030] 상기와 같은 목적을 위하여 본 발명에 따른 액정표시장치는 제1 기관 및 제2 기관과, 제1 기관 및 제2 기관 사이에 개재되는 액정과, 상기 제1 기관상에 교차 형성되어 2×2 매트릭스 형태의 제1, 제2, 제3 컬러용 서브화소 및 시야각 제한용 서브화소를 정의하는 다수의 게이트 배선 및 데이터 배선과, 상기 다수의 게이트 배선과 평행하게 형성되는 다수의 제1 공통배선과, 상기 다수의 게이트 및 데이터 배선의 교차지점 각각에 형성되는 박막트랜지스터와, 상기 제1 기관 상부의 상기 제1 내지 제3 컬러용 서브화소 영역에 형성되는 막대형태의 다수의 제1 화소전극과, 상기 다수의 제1 화소전극 사이에 구성되는 막대형태의 다수의 제1 공통전극과, 상기 시야각 제한용 서브화소 영역에 대응하여 형성되는 판 형태의 제2 화소전극과, 상기 게이트 배선, 데이터 배선, 박막트랜지스터에 대응하여 상기 제2 기관상부에 형성되는 블랙 매트릭스와, 상기 제1 내지 제3 컬러용 서브화소 영역에 대응하여 각각 형성되는 제1, 제2, 제3 컬러필터와, 상기 시야각 제한용 서브화소 영역에 대응하여 형성되는 판 형태의 제2 공통전극과, 상기 제2 공통전극과 연결되며, 일방향 또는 서로 교차되는 이방향으로 연장 형성되는 다수의 제2 공통배선을 구비하는 액정패널과; 제1 공통전압을 생성하여 상기 다수의 제1 공통배선에 공급하는 제1 공통전압 생성부와; 상기 제1 공통전압과 다른 전위 레벨의 제2 공통전압을 생성하여 상기 다수의 제2 공통배선에 공급하는 제2 공통전압 생성부를 포함한다.

[0031] 상기 제1 공통전압은 상기 제2 공통전압 보다 전위 레벨이 높으며, 상기 제1 화소전극 및 제1 공통전극은 지그재그 형태로 구성되며, 상기 제1 내지 제3 컬러필터는 적색, 녹색, 청색 컬러필터이다.

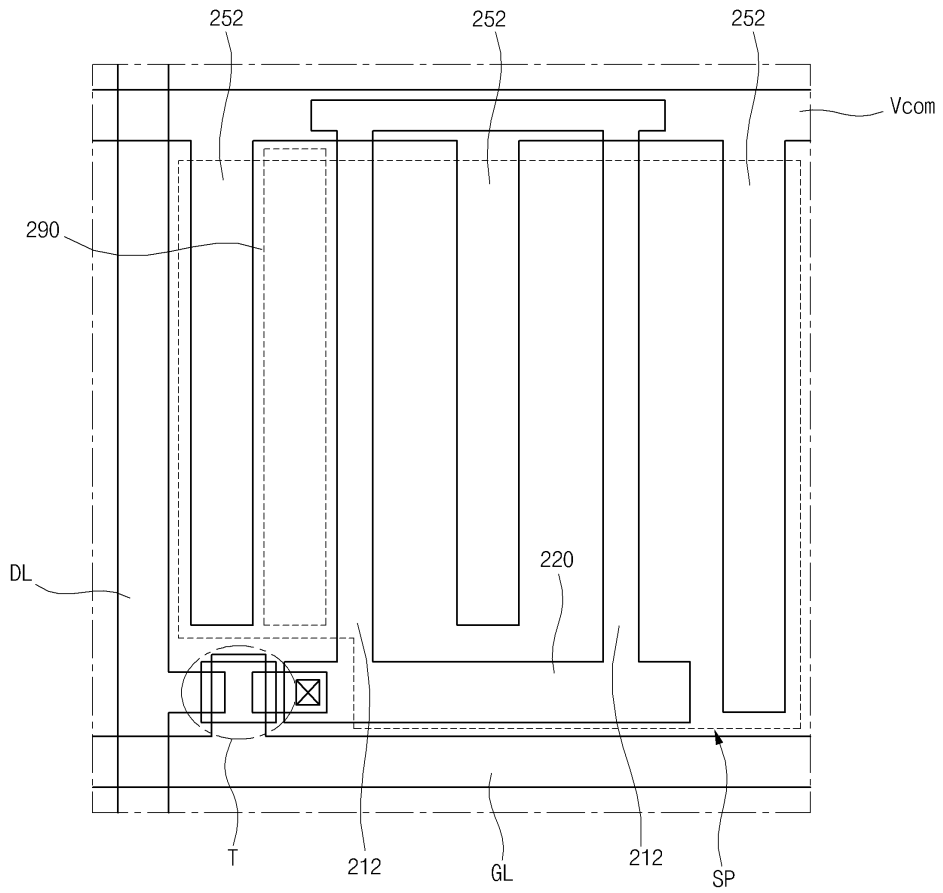
[0032] 상기 액정의 초기 배열 방향은 상기 게이트 배선과 평행한 방향에 대하여 90° 또는 270° 일 수 있으며, 상기 제1 기관 및 제2 기관 각각의 외부면에 형성된 제1 및 제2 편광판을 더욱 포함하고, 그때 상기 제1 편광판 및 제2

편광판의 투과축 방향은 각각 게이트 배선에 평행한 방향에 대하여 0° 및 90° 이다.

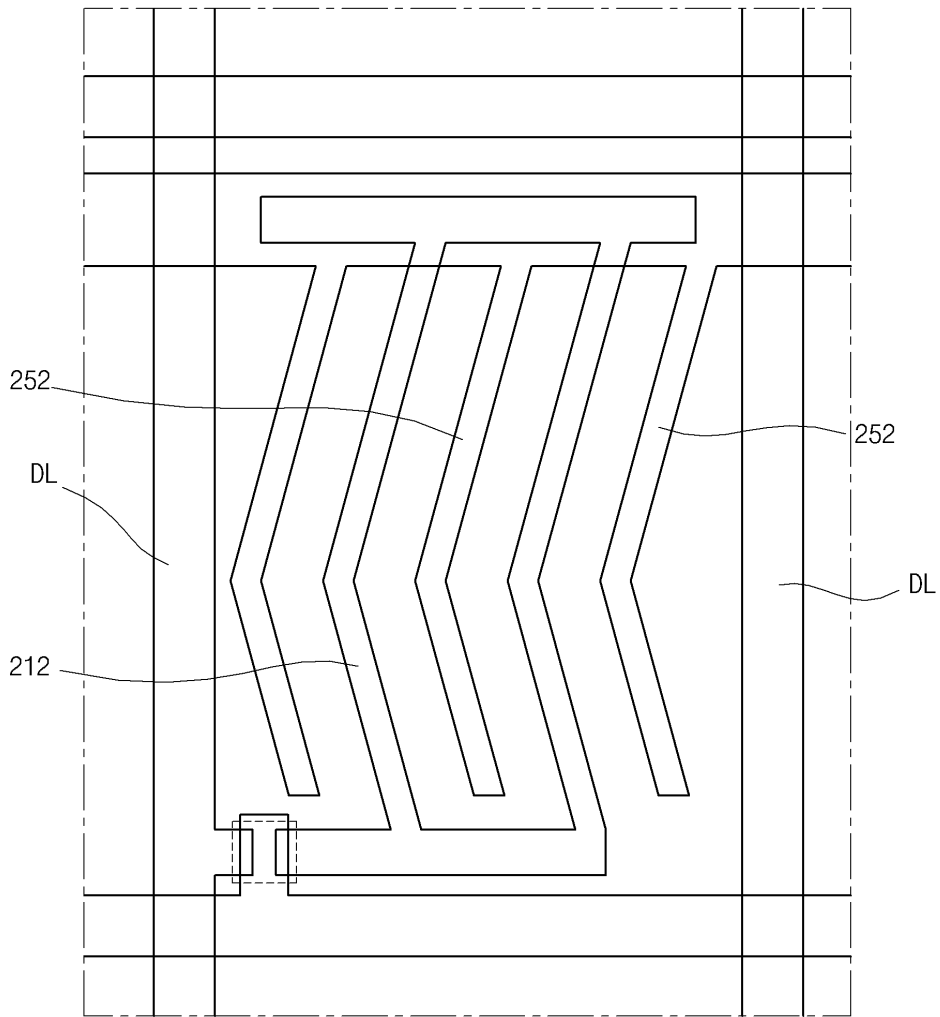
- [0033] 상기 제1 및 제2 화소전극은 각각 상기 박막트랜지스터에 연결되며, 상기 제1 내지 제3 컬러용 서브화소의 액정은 수평전계에 의해 구동되고, 상기 시야각 제어용 서브화소의 액정은 수직전계에 의해 구동된다.
- [0034] 이하, 첨부된 도면을 참조하여 본 발명에 따른 실시예를 상세히 설명한다.
- [0035] 도 4a 및 도 4b는 각각 본 발명에 따른 액정패널의 제1 기관 및 제2 기관의 일부를 개략적으로 도시한 평면도이고, 도 5a 및 도 5b는 각각 컬러용 서브화소 및 시야각 제한용 서브화소의 단면도를 개략적으로 도시한 도면이며, 도 6은 시야각 제한용 서브화소의 온, 오프 동작시의 광투과 특성을 도시한 도면이다.
- [0036] 도시한 바와 같이, 본 발명에 따른 액정패널은 소정간격 이격하여 대향하는 제1 기관 및 제2 기관(410, 450)과, 두 기관(410, 450) 사이의 개재된 액정(400)을 포함한다.
- [0037] 제1 기관(410)에는 다수의 데이터 배선 및 게이트 배선(DL, GL)이 교차 구성되어 매트릭스 형태의 서브화소(SP) 영역을 정의하고, 이렇게 정의된 다수의 서브화소(SP) 중에서 인접하여 구성된 4개, 정확하게는 2x 2 매트릭스 형태로 인접 구성된 4개의 서브화소(SP)는 각각 제1, 제2, 제3 컬러용 서브화소(SP1, SP2, SP3)와, 하나의 시야각 제한용 서브화소(VSP)로 정의된다. 또한 게이트 배선(GL)과 평행한 방향으로 다수의 제1 공통배선(Vcom1)이 구성되어 있다.
- [0038] 이 때, 제1 내지 제3 컬러용 서브화소(SP1, SP2, SP3) 영역에는 게이트 및 데이터 배선(GL, DL)의 교차 지점에 게이트 배선(GL)의 신호로 구동하여 데이터 배선(DL)의 신호를 제1 화소전극(412)에 공급하는 박막트랜지스터(T)가 구성되고, 제1 공통배선(Vcom1)에서 데이터 배선(DL)과 평행한 방향으로 분기된 다수의 막대형태의 제1 공통전극(452)이 구성되며, 박막트랜지스터(T)와 연결되는 인출배선(420)에서 분기되어 제1 공통전극(452)간 이격구간에 제1 공통전극(452)과 서로 엇갈리게 구성된 다수의 막대형태의 제1 화소전극(412)이 구성된다. 이러한 구성에서 제1 화소전극(412)과 제1 공통전극(452)의 이격구간은 횡전계가 형성되어 액정(400)을 구동시키는 실질적인 개구영역에 해당된다.
- [0039] 한편, 막대형태의 제1 화소전극 및 제1 공통전극(412, 452)은 도면에서와 같은 지그재그형 외에 일자형으로도 구성 가능하며, 두 전극(412, 452)을 지그재그형으로 구성한 경우에는 멀티 도메인을 이루므로 시야각이 더욱 개선된다. 또한, 경우에 따라서는 데이터 배선(DL)을 두 전극(412, 452)의 형태에 대응하도록 지그재그 형으로 구성하기도 한다.
- [0040] 시야각 제한용 서브화소(VSP) 영역에는 게이트 및 데이터 배선(GL, DL)의 교차지점에 게이트 배선(GL)의 신호로 구동하여 데이터 배선(DL)의 신호를 제2 화소전극(414)에 공급하는 박막트랜지스터(T)가 구성되고, 박막트랜지스터(T)와 연결되어 시야각 제한용 서브화소(VSP) 영역에 대응되게 판 형태의 제2 화소전극이 구성된다.
- [0041] 본 발명에 따른 액정패널의 제2 기관(450)에는 게이트 배선(GL), 데이터 배선(DL), 박막트랜지스터(T)에 대응되는 영역에는 투과되는 빛을 차단하는 블랙 매트릭스(BM)가 구성되어 있고, 다수의 제2 공통배선(Vcom2)이 구성되어 있으며, 제1 내지 제3 컬러용 서브화소(SP1, SP2, SP3) 영역에는 각각 제1 내지 제3 컬러필터(미도시)가 구성되어 있고, 시야각 제한용 서브화소(VSP) 영역에는 제2 공통배선(Vcom2)과 연결되어 시야각 제한용 서브화소(VSP) 영역에 대응하여 판 형태의 제2 공통전극(454)이 구성되어 있다.
- [0042] 이 때, 다수의 제2 공통배선(Vcom2)은 제1 공통배선(Vcom1)과 평행 또는 수직한 방향으로 형성하거나, 도면에서와 같이 교차 구성하여 다수의 제2 공통전극(454)을 서로 연결시켜 주며, 시야각 제한용 서브화소(VSP) 영역에는 컬러필터(CF)가 구성되지 않는다.
- [0043] 한편, 본 발명에 따른 시야각 제한용 액정패널은 합착되어 구성된 제1 기관 및 제2 기관(410, 420)의 외부면에 각각 제1 및 제2 편광판(472, 474)을 더 포함하며, 제1 및 제2 편광판(472, 474)의 투과축 방향은 각각 0° 및 90° 로 서로 직교하는 방향으로 구성된다. 또한, 제1 기관 및 제2 기관(410, 450) 사이에 개재되는 액정(400)은 초기 배열방향이 상하 방향 즉, 90° 또는 270° 가 되도록 배향한다.
- [0044] 이와 같은, 본 발명에 따른 액정패널의 동작을 개략적으로 설명하면, 제1 내지 제3 컬러용 서브화소(SP1, SP2, SP3)는 순차적으로 인가되는 게이트 배선(GL)의 구동신호에 의해 박막트랜지스터(T)가 턴-온(turn-on) 되면, 데이터 배선(DL)으로 인가되는 영상 데이터 신호를 제1 화소전극(412)에 인가함으로써, 제1 화소전극(412)과 제1 공통전극(452)(제1 공통전압 인가) 사이에 수평전계가 생성된다. 이러한 수평전계로 액정분자의 배열방향을 변화시켜 광투과율을 조절함으로써 원하는 영상을 디스플레이 한다.

- [0045] 시야각 제한용 서브화소(VSP)의 개략적인 동작은 게이트 배선(GL)의 구동신호에 동기하여 박막트랜지스터(T)가 턴-온 되어 데이터 배선(DL)의 데이터 신호가 제2 화소전극(414)에 인가되어 제2 공통전압이 인가되는 제2 공통전극(454)과의 사이에 수직전계가 생성되고, 이렇게 생성된 수직전계로 액정을 구동한다.
- [0046] 이 때, 시야각 제한용 서브화소(VSP)는 온(on) 또는 오프(off) 동작만을 하며, 시야각 제한용 서브화소(VSP)가 오프 동작시에는 시야각을 제한하지 않게 되어 광시야각 특성이 우수한 영상을 디스플레이 하게 되고, 시야각 제한용 서브화소(VSP)가 온 동작시에는 시야각이 제한된 영상을 디스플레이 하게 된다.
- [0047] 이러한 시야각 제한용 서브화소의 온, 오프 동작시의 광투과 특성을 도 6을 참조하여 설명하면, 도시한 바와 같이 시야각 제한용 서브화소(VSP)는 오프 동작시에 모든 방향(시야각)에서 광투과율이 제로에 근사하며, 온 동작시에는 정면 방향에서는 광투과율이 제로에 근사하고, 시야각이 커질수록 광투과율이 증가한다.
- [0048] 이로 인해서, 본 발명에 따른 액정패널은 시야각 제한용 서브화소(VSP)가 오프 동작시에는 제1 내지 제3 컬러용 서브화소(도 4a의 SP1, SP2, SP3)의 특성만을 가지게 되므로 궁극적으로는 광시야각이 우수한 영상을 디스플레이 하게 되고, 시야각 제한용 서브화소(VSP)가 온 동작시에는 측면 시야각으로 백색광이 투과됨으로써, 측면 시야각에서는 제1 내지 제3 컬러용 서브화소(SP1, SP2, SP3)의 영상의 디스플레이를 방해하게 되어, 결과적으로 측면 시야각을 제한하게 된다.
- [0049] 한편, 액정표시장치의 경우 게이트전극과 드레인전극 사이의 기생용량이나 화소전극과 공통전극의 구조 등에 의하여 화소전압(Vp)이 원하는 값보다 떨어지는 현상이 발생하는데 이를 화소전압강하량(ΔV_p ; 킥백전압)이라고 하고 이 화소전압강하량(ΔV_p)에 의하여 액정표시장치에는 플리커라는 불량이 발생한다. 상기 플리커는 공통전압의 조절을 통해 개선하는 것이 일반적이는데, 컬러용 서브화소(SP1, SP2, SP3)와 시야각 제한용 서브화소(VSP)는 전극구조가 서로 다르기 때문에 발생하는 화소전압강하량(ΔV_p)이 다르다. 따라서 동일한 전위 레벨의 공통전압으로는 두 영역의 플리커를 모두 개선하지 못하는 문제점이 있으며, 이를 각각의 화소전압강하량(ΔV_p)에 따라 별도로 개선하기 위해서 컬러용 서브화소(SP1, SP2, SP3)와 시야각 제한용 서브화소(VSP)에 서로 다른 전위 레벨의 공통전압을 인가한다.
- [0050] 도 7은 본 발명에 따른 액정표시장치의 구성 블록도이다.
- [0051] 도시한 바와 같이, 본 발명에 따른 액정표시장치는 액정패널(700)과, 게이트 및 데이터 드라이버(710, 720)와, 타이밍 제어부(730)와, 제1 및 제2 공통전압 생성부(740, 750)로 구성되며, 액정패널(700)은 횡전계로 액정을 구동하는 제1 내지 제3 컬러용 서브화소(SP1, SP2, SP3)와, 수직전계로 액정을 구동하는 시야각 제한용 서브화소(VSP)를 구비하며, 상세한 설명은 앞서 상술한 바 있으므로 생략한다.
- [0052] 게이트 드라이버(710)는 액정패널(700)에 형성된 다수의 게이트 배선(GL)에 순차적으로 게이트 구동신호를 인가하며, 데이터 드라이버(720)는 액정패널(700)에 형성된 다수의 데이터 배선(DL)에 게이트 배선(GL)의 구동신호에 동기하여 1수평화소분의 데이터 신호를 인가한다.
- [0053] 타이밍 제어부(730)는 외부로부터 각종 동기신호 및 영상 데이터를 입력받아 게이트 및 데이터 드라이버(710, 720)를 구동하기 위한 각종 제어신호를 생성하여 공급하고, 영상 데이터를 데이터 드라이버(720)에서 처리 가능한 신호로 가공하여 공급한다.
- [0054] 제1 및 제2 공통전압 생성부(740, 750)는 서로 다른 전위 레벨의 제1 및 2 공통전압을 생성하여, 각각 제1 및 제2 공통배선(미도시)에 공급하는데 이러한 서로 다른 제1 및 2 공통전압에 의하여 상기 컬러용 서브화소(SP1, SP2, SP3) 및 시야각 제한용 서브화소(VSP)의 화소전압강하량(ΔV_p)은 별개로 보상되어 플리커를 최소화한다. 예를 들어, 횡전계 방식의 컬러용 서브화소(SP1, SP2, SP3)의 화소전압강하량(ΔV_p)이 수직전계 방식의 시야각 제한용 서브화소(VSP)의 화소전압강하량(ΔV_p)보다 크게 발생할 경우, 각각의 서브화소에서 플리커를 효과적으로 개선하기 위하여 제2 공통전압의 전위 레벨이 제1 공통전압의 전위 레벨보다 높게 구성할 수 있다.
- [0055] 또한, 도시하진 않았지만 통상 제1 및 제2 공통전압 생성부(740, 750)는 전원전압을 입력받아 전압 분배하는 전압 분배부와, 전압 분배된 전원전압을 반전증폭하여 출력하는 반전 증폭부로 구성되며, 전압 분배부는 시리얼하게 형성된 다수의 저항으로 구성되고, 반전증폭부는 연산증폭기로 구성된다.
- [0056] 이와 같이, 컬러용 서브화소(SP1, SP2, SP3)와 시야각 제어용 서브화소(VSP)에 서로 다른 전위 레벨의 제1 및 제2 공통전압을 각각 입력함으로써, 두 영역 모두에서 화소전압강하량(ΔV_p)에 의해 발생하는 플리커를 효과적으로 개선할 수 있다.
- [0057] 본 발명은 상술한 실시예로 한정되지 않고, 본 발명의 취지를 벗어나지 않는 한도 내에서 다양하게 변경하여 실

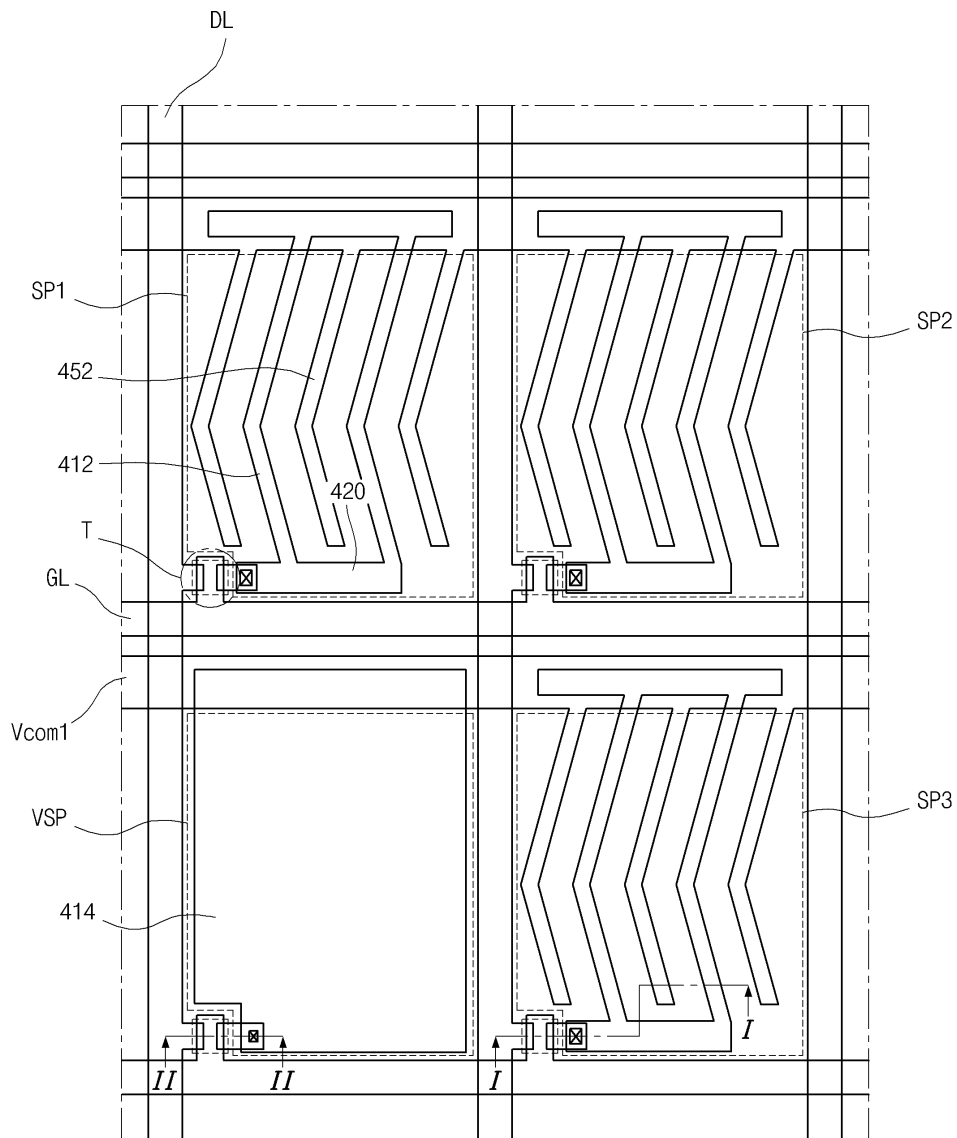
도면2



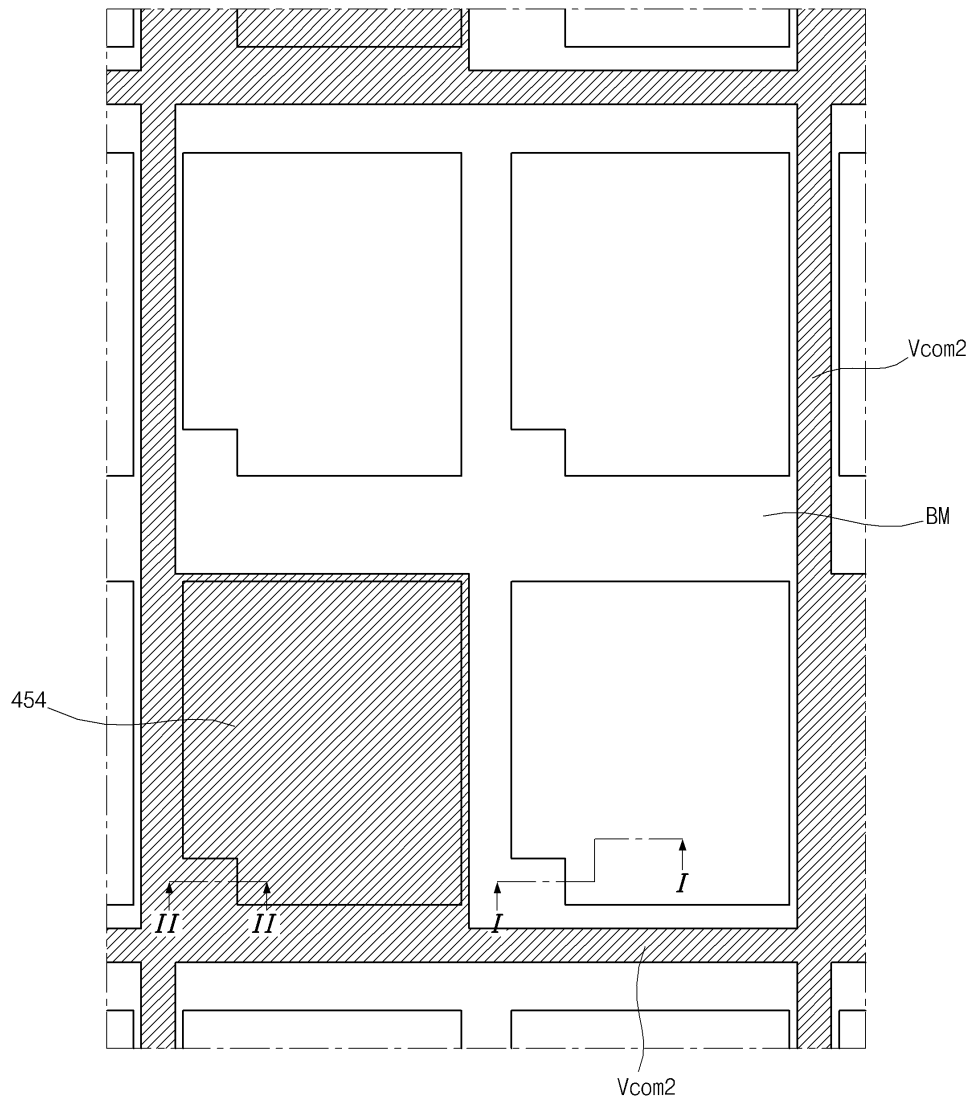
도면3



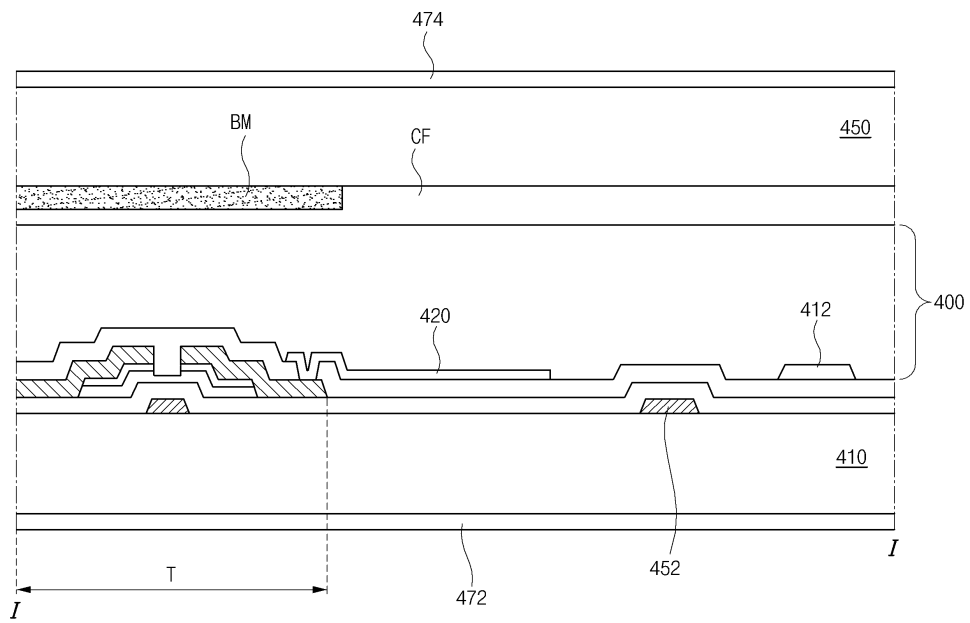
도면4a



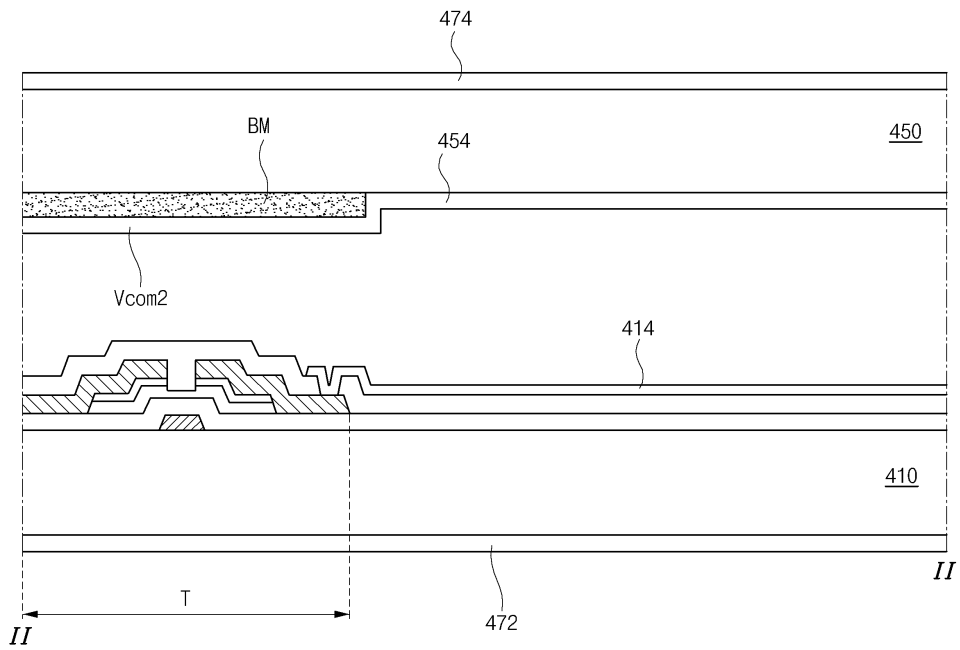
도면4b



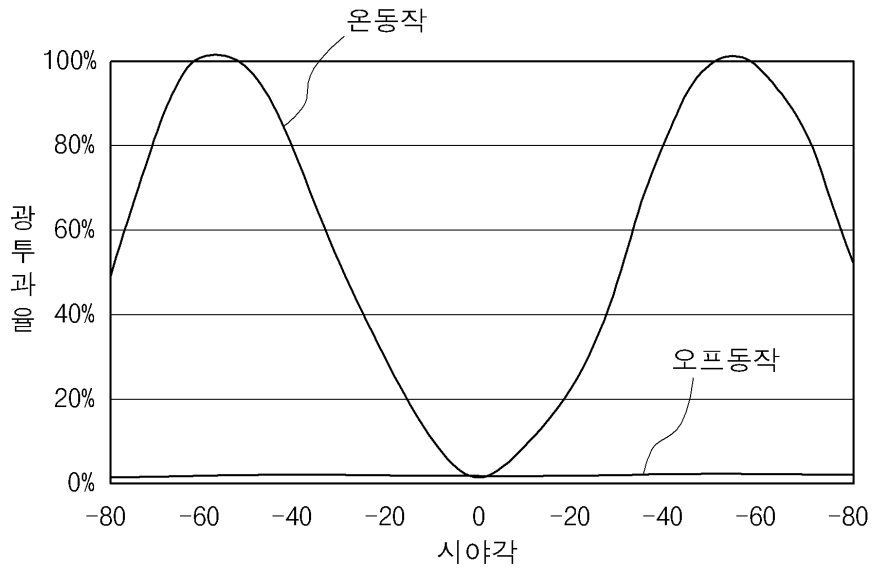
도면5a



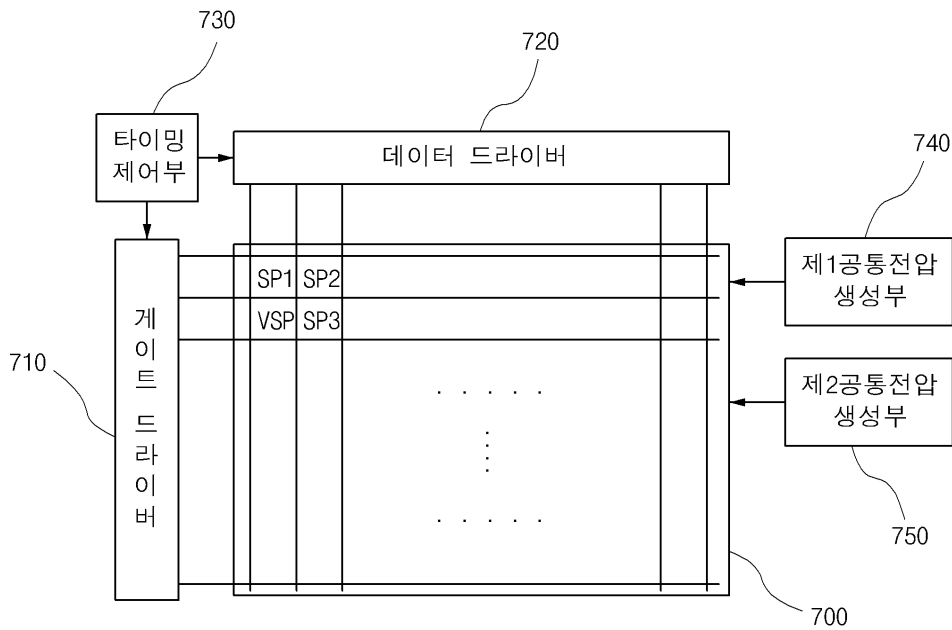
도면5b



도면6



도면7



专利名称(译)	液晶显示器		
公开(公告)号	KR101219318B1	公开(公告)日	2013-01-08
申请号	KR1020050132796	申请日	2005-12-29
[标]申请(专利权)人(译)	乐金显示有限公司		
申请(专利权)人(译)	LG显示器有限公司		
当前申请(专利权)人(译)	LG显示器有限公司		
[标]发明人	JIN HYUN SUK 진현석 PARK JOON KYU 박준규 JANG HYUNG SEOK 장형석 LEE DEUK SU 이득수		
发明人	진현석 박준규 장형석 이득수		
IPC分类号	G02F1/133 G02F1/1343		
CPC分类号	G02F1/134309 G02F1/1323 G02F2001/134345		
其他公开文献	KR1020070070330A		
外部链接	Espacenet		

摘要(译)

液晶显示器技术领域本发明涉及液晶显示器 (LCD) ， 更具体地， 涉及用于限制内嵌式侧视角的液晶显示器。 根据本发明的液晶显示装置包括用于第一至第三颜色的子像素和用于视角限制的子像素， 从而限制侧视角， 以及用于颜色的子像素和子像素。 在具有不同像素电压降 ΔV_p 和视角限制子像素的两个彩色子像素中， 具有改善由像素电压降量 ΔV_p 引起的闪烁的效果。

